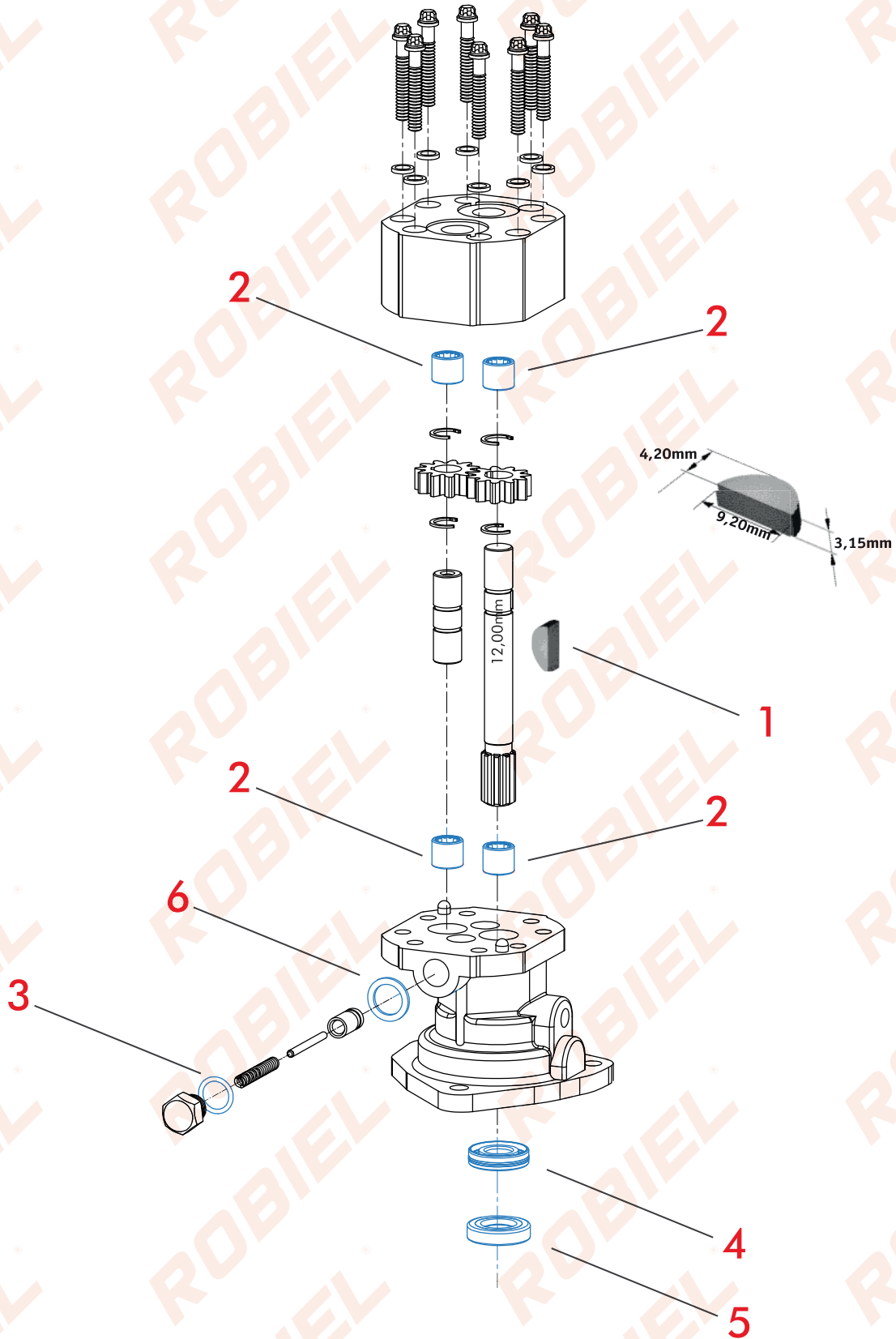


MBB 1938 GEAR PUMP
BOMBA DE ALIMENTACIÓN MBB 1938



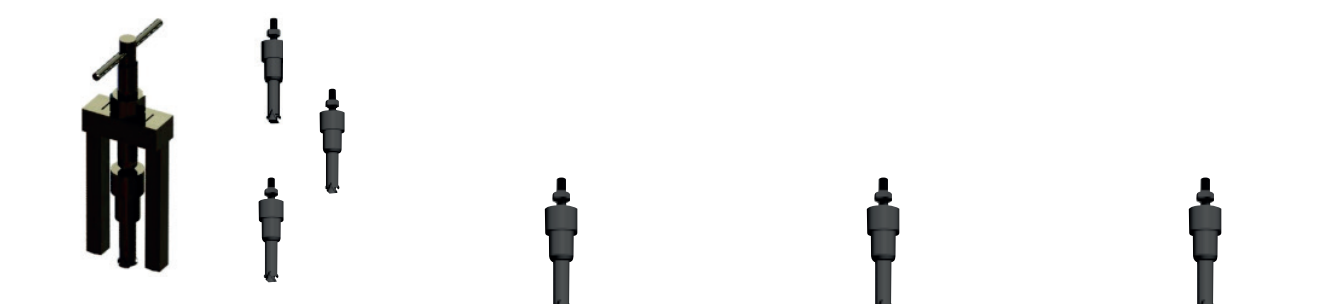
410.00.25 REPAIR PARTS - MBB 1938 GEAR PUMP
 REPARACION BBA ALIMENTACION MBB 1938

REFERENCE				
Nº	ROBIEL CODE	REFERENCE	DESCRIPTION	PACK
1	156.01.10	-	Fitted Key - Llaveta	01un.
2	321.00.02	-	Bearing - Rodamiento	04un.
3	420.01.020	-	O-ring - Anillo Oring	01un.
4	430.01.227	-	Retainer - Reten	01un.
5	430.01.228	-	Retainer - Reten	01un.
6	514.20.15	237976	Washer - Arandela	01un.




SPARE PARTS
 Repuestos

Nº	ROBIEL CODE	REFERENCE	DESCRIPTION	PACK
1	156.01.10	-	Fitted Key - MBB 1938 Gear Pump Shaft Llaveta del Eje de la BBA Alimentación MBB 1938	10un.
3	420.01.020	-	O-Ring MBB 1938 - 10,00 x 2,00mm Anillo oring MBB 1938 - 10,00 x 2,00mm	10un.
4	430.01.227	-	Retainer - MBB 1938 Gear Pump Reten BBA Alimentación MBB 1938	01un.
5	430.01.228	-	Retainer - MBB 1938 Gear Pump Reten BBA Alimentación MBB 1938	01un.
6	514.20.15	-	Washer - Aluminum 14,00 x 20,00 x 1,50mm Arandela de Aluminio 14,00 x 20,00 x 1,50mm	01un.




323.01.531
 Bearing Pulling Attachment - 1933/1938/712C Gear Pump
 Herramienta de Sacar Rodamiento BBA Alimentación - 1933/1938/712C




323.01.69
 Pulling Attachment - SCA 712C Berring
 Herramienta de Sacar Rodamiento SCA 712C



323.01.70
 Pulling Attachment - SCA 1938 Berring
 Herramienta de Sacar Rodamiento SCA 1938



323.01.95
 Pulling Attachment MBB 1938/Serie 900 - Berring
 Herramienta de Sacar Rodamiento MBB 1933/Serie 900
 Pump: A 457 091 05 01





323.01.96
 Screw Tool - Gear Pump 1938
 Herramienta Tornillo de la BBA Alimentación 1938



