

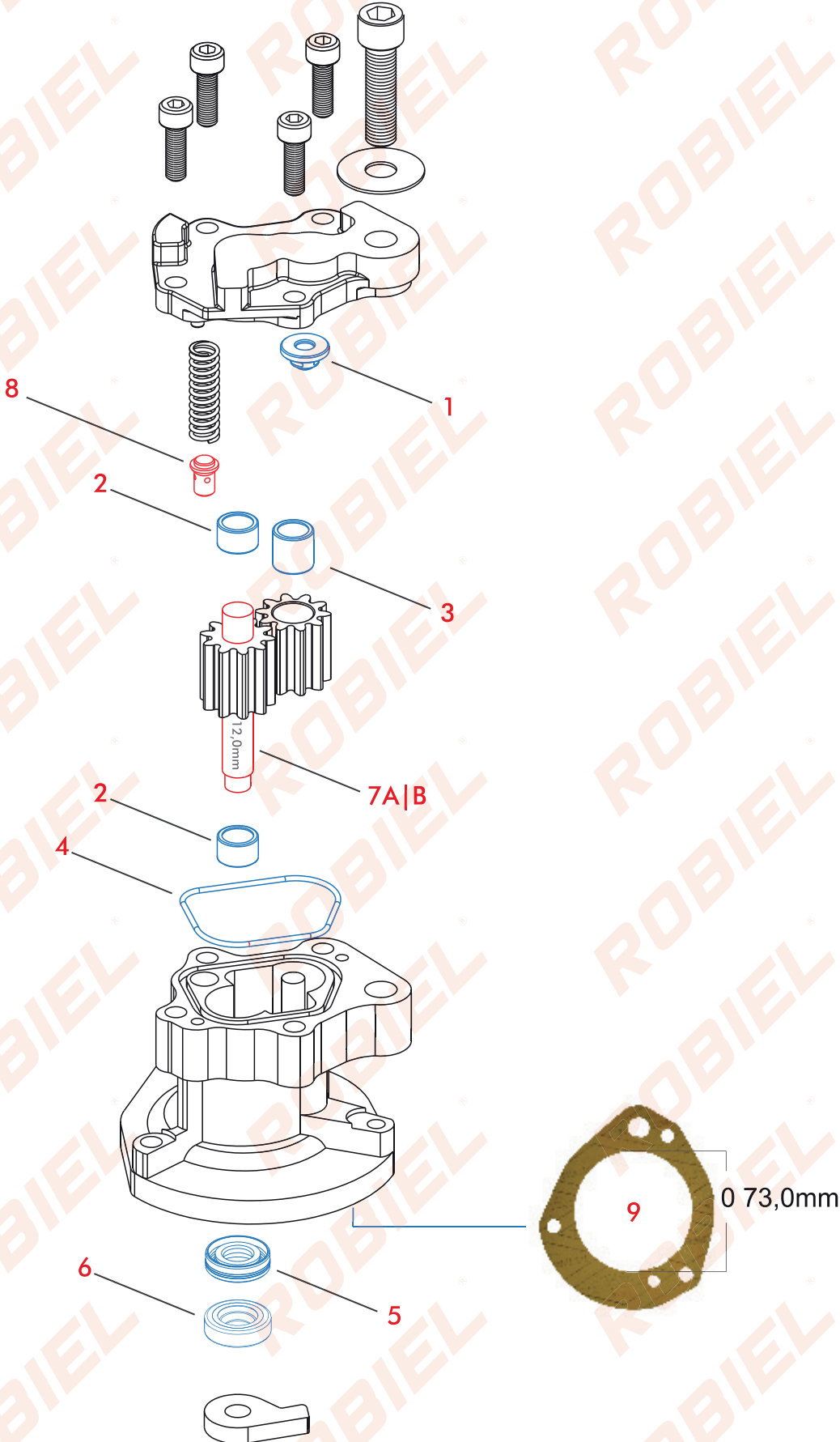
**MBB 712 GEAR PUMP**  
 BOMBA DE ALIMENTACIÓN MBB 712

**PUMP CODES**

MBB 003 091 74 01

Shaft Ø12,00mm A 004 091 05 01

Shaft Ø12,00mm with duct A 004 091 14 01

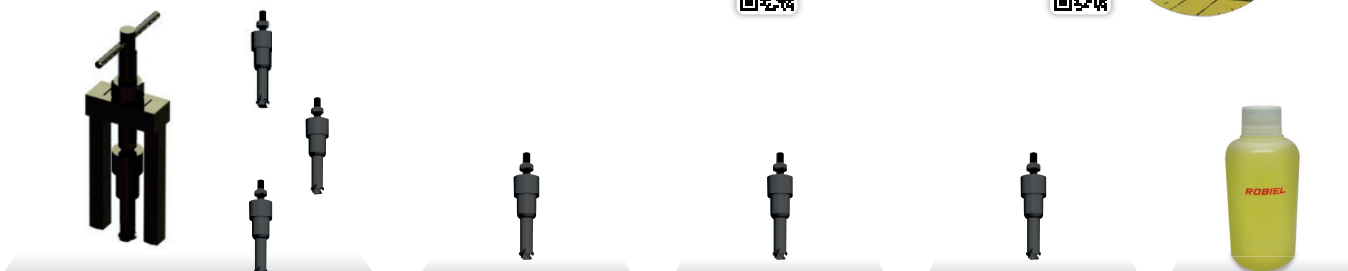


Ø 73,0mm

410.00.24		REPAIR PARTS - MBB 712C GEAR PUMP		
		REPARACION BBA ALIMENTACION MBB 712C		
REFERENCE		MBB 2324K   MBB2326C   OM904LA   PM906LA		
Nº	ROBIEL CODE	REFERENCE	DESCRIPTION	PACK
1	165.06.01J	-	Non-Return Valv- <i>Valvula de Retencion</i>	01un.
2	321.00.00	-	Bearing - <i>Rodamiento</i>	02un.
3	321.00.01	-	Bearing - <i>Rodamiento</i>	01un.
4	421.05.820	-	O-ring - <i>Anillo Oring</i>	01un.
5	430.01.225	-	Retainer - <i>Reten</i>	01un.
6	430.01.226	-	Retainer - <i>Reten</i>	01un.



SPARE PARTS				
Repuestos				
Nº	ROBIEL CODE	REFERENCE	DESCRIPTION	PACK
1	165.06.01J	-	Non-Return Valve - 19,00mm <i>Valvula de Retencion - 19,00mm</i>	05un.
5	430.01.225	-	Retainer - MBB 712C Gear Pump <i>Reten BBA Alimentación MBB 712C</i>	01un.
6	430.01.226	-	Retainer - MBB 712C Gear Pump <i>Reten BBA Alimentación MBB 712C</i>	01un.
7A	190.03.13	-	Shaft - MBB 712C Gear Pump <i>Eje de la BBA Alimentación MBB 712C</i>	01un.
7B	190.03.17	-	Shaft - MBB 712C Gear Pump <i>Eje de la BBA Alimentación MBB 712C</i>	01un.
8	340.03.35	-	Relief Valve - MBB 712C / CP2 Gear Pump <i>Valvula Seguridad BBA Alimentación MBB 712C / CP2</i>	01un.
9	450.13.45	A 906 091 07 80	Gasket - MBB 712C / 1933 Pump Base <i>Empaquetadura Base BBA Comb MBB 712C / 1933</i>	01un.



<p><b>323.01.531</b> Bearing Pulling Attachment - 1933/1938/712C Gear Pump <i>Herramienta de Sacar Rodamiento BBA Alimentación - 1933/1938/712C</i></p>	<p><b>323.01.69</b> Pulling Attachment - SCA 712C Berring <i>Herramienta de Sacar Rodamiento SCA 712C</i></p>	<p><b>323.01.70</b> Pulling Attachment - SCA 1938 Berring <i>Herramienta de Sacar Rodamiento SCA 1938</i></p>	<p><b>323.01.95</b> Pulling Attachment MBB 1938/Serie 900 - Berring <i>Herramienta de Sacar Rodamiento MBB 1933/Serie 900 Pump: A 457 091 05 01</i></p>	<p><b>323.02.13</b> Cutting Oil <i>Aceite Corte</i></p>
---	---	---	---	---



<p><b>324.19.009</b> Grinding Tool to 712C Pump Valve seat <i>Herramienta Rectificar Asiento Valva BBA 712C</i></p>	<p><b>324.20.009</b> Polishing Tool to 712C Pump Valve seat <i>Herramienta Acabamiento Asiento Valva BBA 712C</i></p>	<p><b>324.19.010</b> Grinding Tool to CP2 Gear Pump Valve seat <i>Herramienta Rectificar Asiento Valva BBA Alimentación CP2</i></p>	<p><b>324.20.010</b> Polishing Tool to CP2 Gear Pump Valve seat <i>Herramienta Acabamiento Asiento Valva BBA Alimentación CP2</i></p>
---	---	---	---

