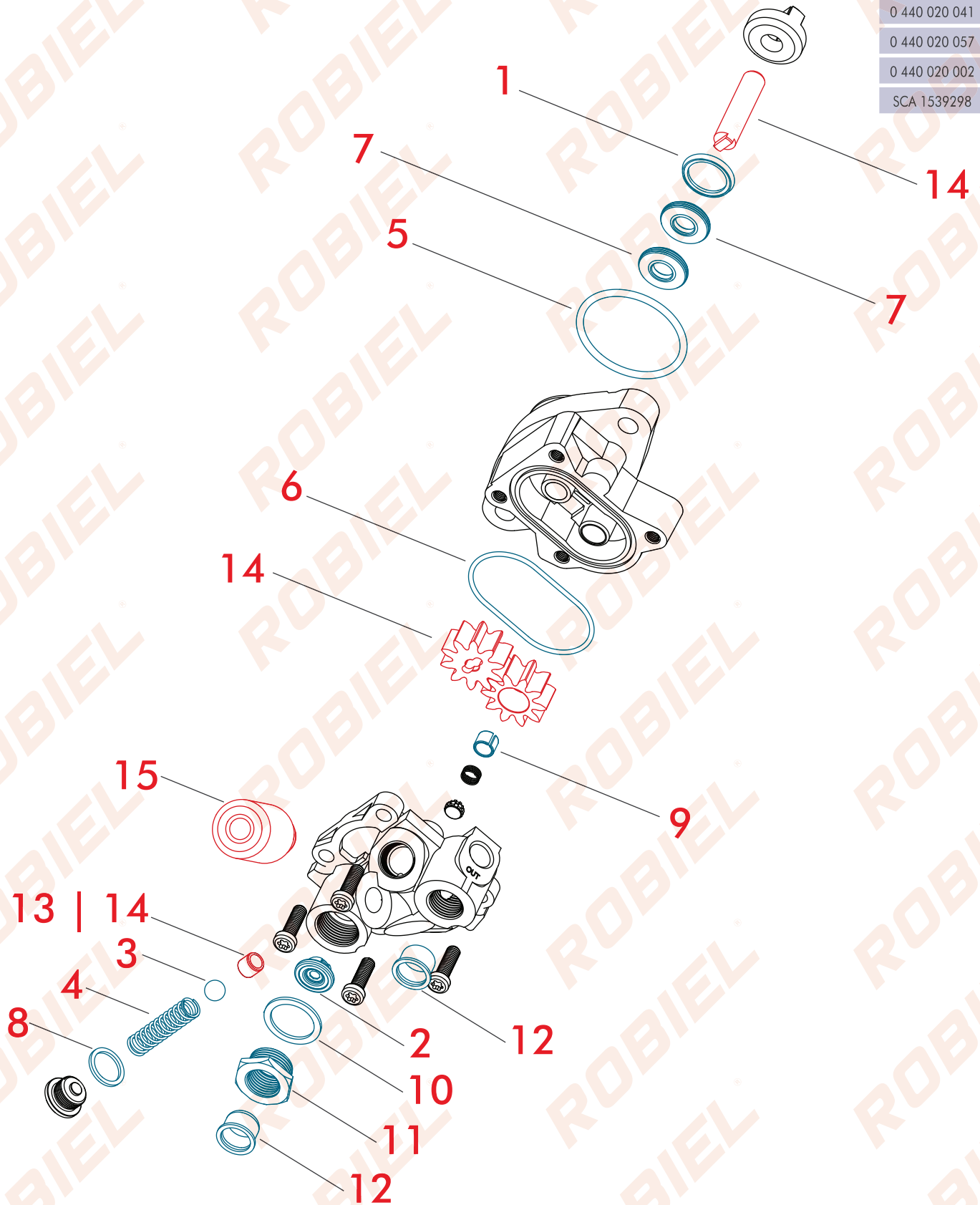


SCANIA GEAR PUMP
BOMBA DE ALIMENTACIÓN SCANIA

PUMP CODE
0 440 020 041
0 440 020 057
0 440 020 002
SCA 1539298



410.20.042		REPAIR PARTS - SCANIA GEAR PUMP			
		REPARACION BBA ALIMENTACION SCANIA			
REFERENCE					
Nº	ROBIEL CODE	REFERENCE	DESCRIPTION	PACK	
1	110.05.01	-	Retainer Cover - <i>Tapa del retenedor</i>	01un.	
2	165.06.01F	2 447 419 002	Valve - <i>Valvula</i>	01un.	
3	190.50.09	-	Ball - <i>Bolilla</i>	01un.	
4	225.02.05	-	Spring - <i>Resorte</i>	01un.	
5	420.04.530	-	O-Ring - <i>Anillo</i>	01un.	
6	421.05.020	-	O-Ring - <i>Anillo</i>	01un.	
7	430.01.022	-	Retainer - <i>Reten</i>	02un.	
8	614.18.15	2 916 710 609	Washer - <i>Arandela</i>	01un.	
9	305.04.06	-	Pin	01un.	
10	520.26.15	-	Washer - <i>Arandela</i>	01un.	
11	165.05.14	-	Bolt - <i>Tapon</i>	01un.	
12	220.03.02	1 900 508 011	Protective Cap - <i>Tapa de Protecciona</i>	02un.	
13	140.06.04	-	Bushing - <i>Casquillo</i>	01un.	



SPARE PARTS				
Repuestos				
Nº	ROBIEL CODE	REFERENCE	DESCRIPTION	PACK
14	191.01.03	-	Gear Set - Scania Fuel Pump <i>Juego de Engranaje BBA Alimentacion Scania</i>	01kit.
15	135.01.10	2 447 222 099 2 447 010 020	Hand Primer Pump <i>Bomba de Alimentación Manual</i>	01un.
R1	340.03.163	1917514 - 2 417 413 110	Return Valve - Scania 124 6,0 bar - 380 420 <i>Valvula de Retorno Scania 124 6,0 bar</i>	01un.
R2	340.03.165	1368497 - 2 417 413 085	Return Valve - Scania 124 3,5 bar - 380 420 <i>Valvula de Retorno Scania 124 3,5 bar</i>	01un.

