

# ROBIEL®

## REPAIR TOOLS *Herramientas para Reparar*

Tool Kits - *Kits de Herramientas*

Interchangeable Tips - *Puntas Intercambiables*

**General Applications – Aplicaciones Generales**

High Pressure Pumps - *Bombas de alta presión*

Common Rail Injectors - *Inyectores Common Rail*

EUP | EUI | HEUI Units - *Unidades EUP | EUI | HEUI*

Gear Pumps - *Bombas de Alimentación*



 /armdieselsolutions  
 @armdieselsolutions  
 armdieselsolutions.com  
 info@armdieselsolutions.com

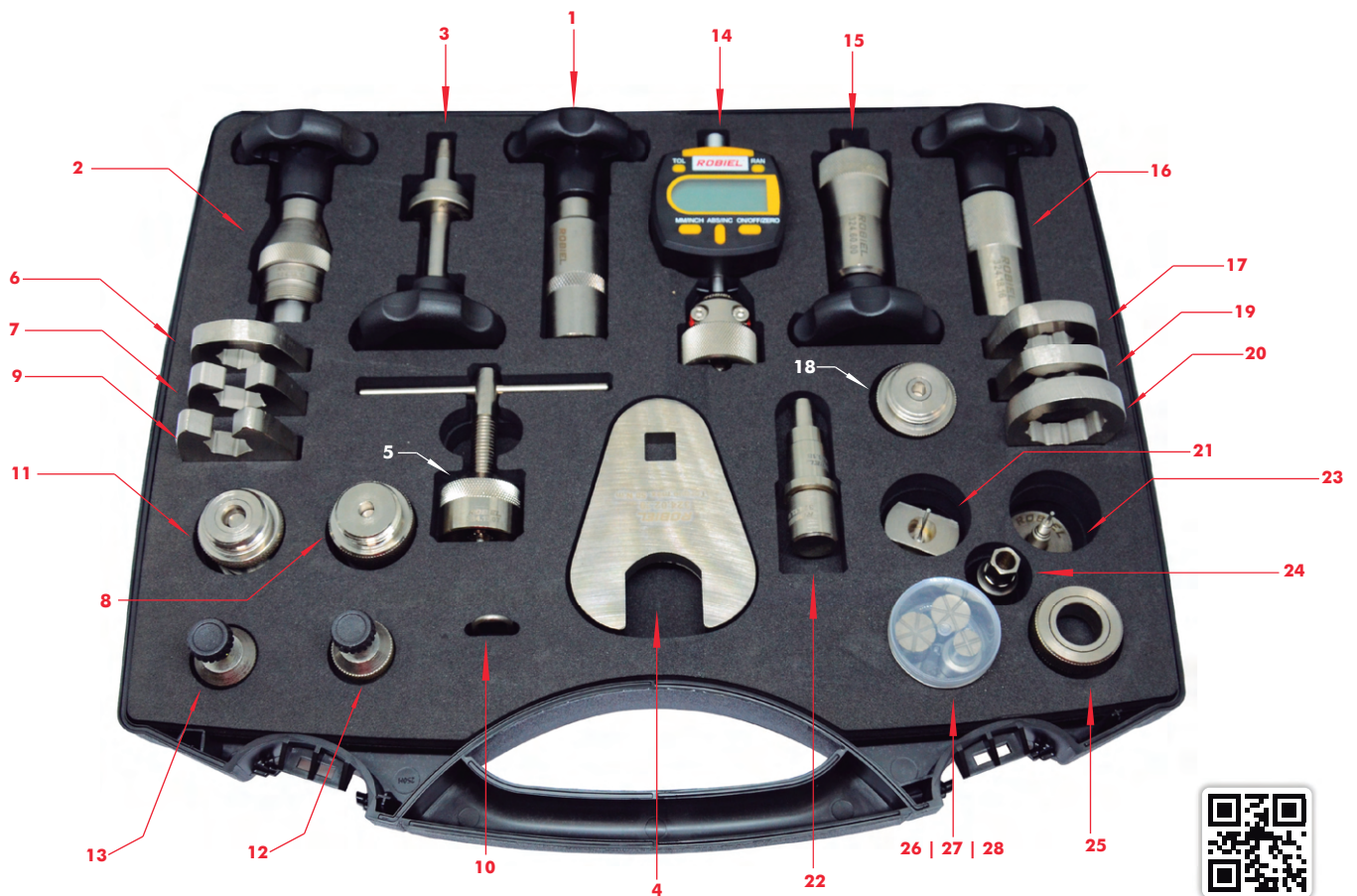
# ROBIEL®

## TOOL KITS - *Kits de Herramientas*

<b>323.50.072</b> - _____	<b>218</b>
<b>323.50.083</b> - _____	<b>219</b>
<b>323.50.063</b> - _____	<b>220</b>
<b>323.50.091</b> - _____	<b>221</b>
<b>323.50.102</b> - _____	<b>222</b>
<b>323.50.212</b> - _____	<b>223</b>
<b>323.50.38</b> - _____	<b>224</b>
<b>323.50.33</b> - _____	<b>225</b>
<b>323.50.34</b> - _____	<b>226</b>
<b>323.50.35</b> - _____	<b>227</b>
<b>323.50.36</b> - _____	<b>228</b>
<b>323.50.041</b> - _____	<b>229</b>
<b>323.50.043</b> - _____	<b>230</b>
<b>323.50.111</b> - _____	<b>231</b>
<b>323.50.121</b> - _____	<b>232</b>
<b>323.50.13</b> - _____	<b>233</b>
<b>323.50.14</b> - _____	<b>234</b>
<b>323.50.221</b> - _____	<b>235</b>
<b>323.50.29</b> - _____	<b>236</b>
<b>323.50.261</b> - _____	<b>237</b>
<b>323.50.231</b> - _____	<b>238</b>
<b>323.50.41</b> - _____	<b>239</b>
<b>323.50.17</b> - _____	<b>240</b>
<b>323.50.191</b> - _____	<b>241</b>

**323.50.072**

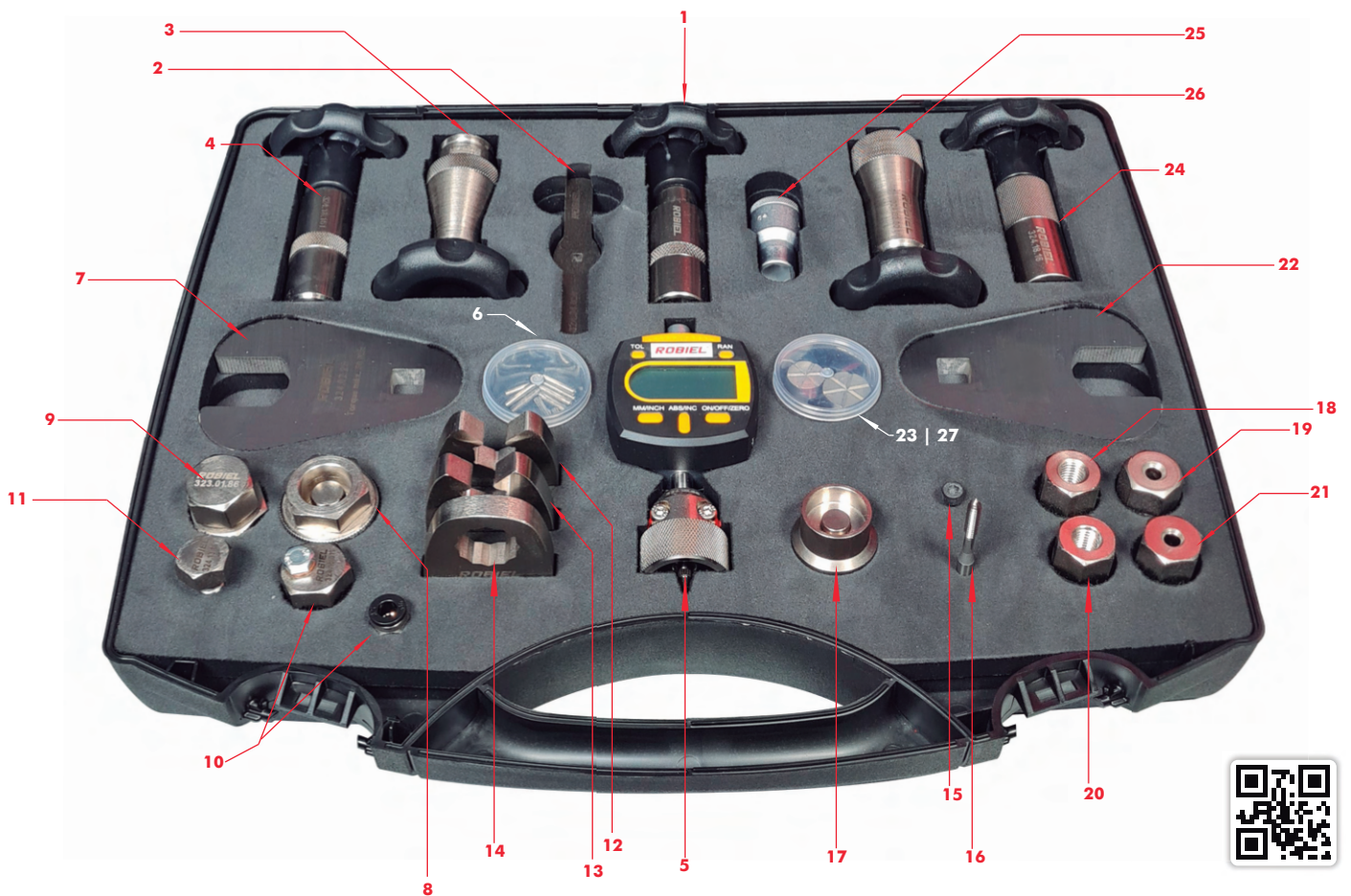
**COMMON RAIL BOSCH CRI 1.0 / 2.0 / 2.1 / 2.2 / CRIN 1 / 1.6 INJECTORS TOOL KIT**  
**KIT DE HERRAMIENTAS INYECTORES COMMON RAIL BOSCH CRI 1.0 / 2.0 / 2.1 / 2.2 / CRIN 1 / 1.6**



- 1** - 324.18.170 – POLISHING TOOL TO INTERMEDIATE DISC SEAT - HERRAMIENTA ACABAMIENTO ASIENTO DISCO INTERMEDIARIO
- 2** - 324.18.19 – POLISHING TOOL TO CRI/CRIN INJ SOLENOID INTERNAL SEAT - HERRAMIENTA ACABAMIENTO ASIENTO INTERNO SOLENOIDE INY CRI/CRIN
- 3** - 324.13.01 – TOOL TO PULL THE ROD RING - HERRAMIENTA DE SACAR ANILLO BASTON
- 4** - 324.02.29 – BOX WRENCH 29.00 MM - LLAVE ESTRIADA DE BOCA 29.00 MM
- 5** - 324.13.07 – DEVICE FOR HOUSING CRI/CRIN VALVE - DISPOSITIVO P/ ALOJAR VÁLVULA CRIN/CRIN
- 6** - 324.08.16 – OCTAGONAL WRENCH 16.00 MM - LLAVE OCTOGONAL 16.00 MM
- 7** - 324.07.17 – HEX WRENCH 17.00 MM - LLAVE HEX 17.00 MM
- 8** - 324.12.09 – MEASURING TOOL - INJECTOR MICRO-BALL STROKE - HERRAMIENTA CARRERA DE APERTURA MICRO BOLILLA INY
- 9** - 324.07.15 – HEX WRENCH 15.00 MM - LLAVE HEX 15.00 MM
- 10** - 323.01.93 – ASSEMBLY/ DISASSEMBLY TOOL FOR PARTS SET ARMATURE BASE PLATE - 120 INJ - HERRAMIENTA DESMONTAR/MONTAR VALV COGUMELO 120
- 11** - 324.12.08 – ADJUSTING TOOL - CRI/CRIN INJ FIELD SHIM - HERRAMIENTA AJUSTE CALZO INDUCTANCIA INY CRIN/CRIN
- 12** - 324.13.08 – PULLER TOOL - CRI/CRIN CR VALVE - HERRAMIENTA SACAR VÁLVULA CRAIL CRIN/CRIN
- 13** - 324.13.04 – PULLER TOOL - CRI/CRIN INJECTOR SET VALVE - HERRAMIENTA SACAR JUEGO VÁLVULA INY CRI/CRIN
- 14** - 324.12.06 – DIGITAL INDICATOR GAUGE - STROKE MEASURE - INDICADOR DIGITAL - MEDICIÓN CARRERA DE APERTURA
- 15** - 324.60.00 – INTERCHANGEABLE POLISHING TOOL BODY - M27X1.00MM - CUERPO HERRAMIENTA DE POLIR INTERCAMBIABLE - M27X1.00MM
- 16** - 324.18.16 – POLISHING TOOL TO SIEMENS NOZZLE INJECTOR SEAT - HERRAMIENTA ACABAMIENTO ASIENTO TOBERA INYECTOR SIEMENS
- 17** - 324.08.174 – OCTAGONAL WRENCH 17.50 MM - LLAVE OCTOGONAL 17.50 MM
- 18** - 324.12.031 – MEASURING TOOL - DNH NOZZLE NEEDLE STROKE - HERRAMIENTA P/ MEDIR DNH CARRERA DE APERTURA AGUJA DE LA TOBERA
- 19** - 324.03.19 – BOX WRENCH 19.00 MM - LLAVE ESTRIADA 19.00 MM
- 20** - 324.09.28 – WRENCH - 12 SIDES - 28.00MM - LLAVE 12 LADOS 28.00MM
- 21** - 324.12.171 – MEASURING TOOL - CRI INJ ELECTRICAL BALL STROKE - HERRAMIENTA CARRERA DE APERTURA BOLILLA ELECT INY CRI
- 22** - 324.13.18 – TOOL TO APPLY THE CRI/CRIN ROD RING - HERRAMIENTA APLICAR ANILLO BASTON CRIN / CRI
- 23** - 324.12.18 – MEASURING TOOL - INJ BALL CLEARANCE W/ ELECTRONIC ACTIVATION - HERRAMIENTA MEDIR HOLGURA BOLILLA C/ ACTIVACIÓN ELECT INY
- 24** - 324.10.10 – RETAINING BUSHING WRENCH - 248/273 CR VALVE - LLAVE DEL CASQUILLO DE FIJACION VALV CRAIL 248/273
- 25** - 324.13.09 – REMOVING TOOL - CRIN INJ PARTS SET ARMATURE BASE PLATE - HERRAMIENTA REMOVER BLOQUEO COGUMELO INYECTOR CRIN
- 26** - 324.60.099 – INTERCHANGEABLE TOOL "B" - 9.90MM - PUNTERA INTERCAMBIABLE "B" - 9.90MM
- 27** - 324.60.147 – INTERCHANGEABLE TOOL "C" - 14.70MM - PUNTERA INTERCAMBIABLE "C" - 14.70MM
- 28** - 324.60.155 – INTERCHANGEABLE TOOL "D" - 15.50MM - PUNTERA INTERCAMBIABLE "D" - 15.50MM

**323.50.083**

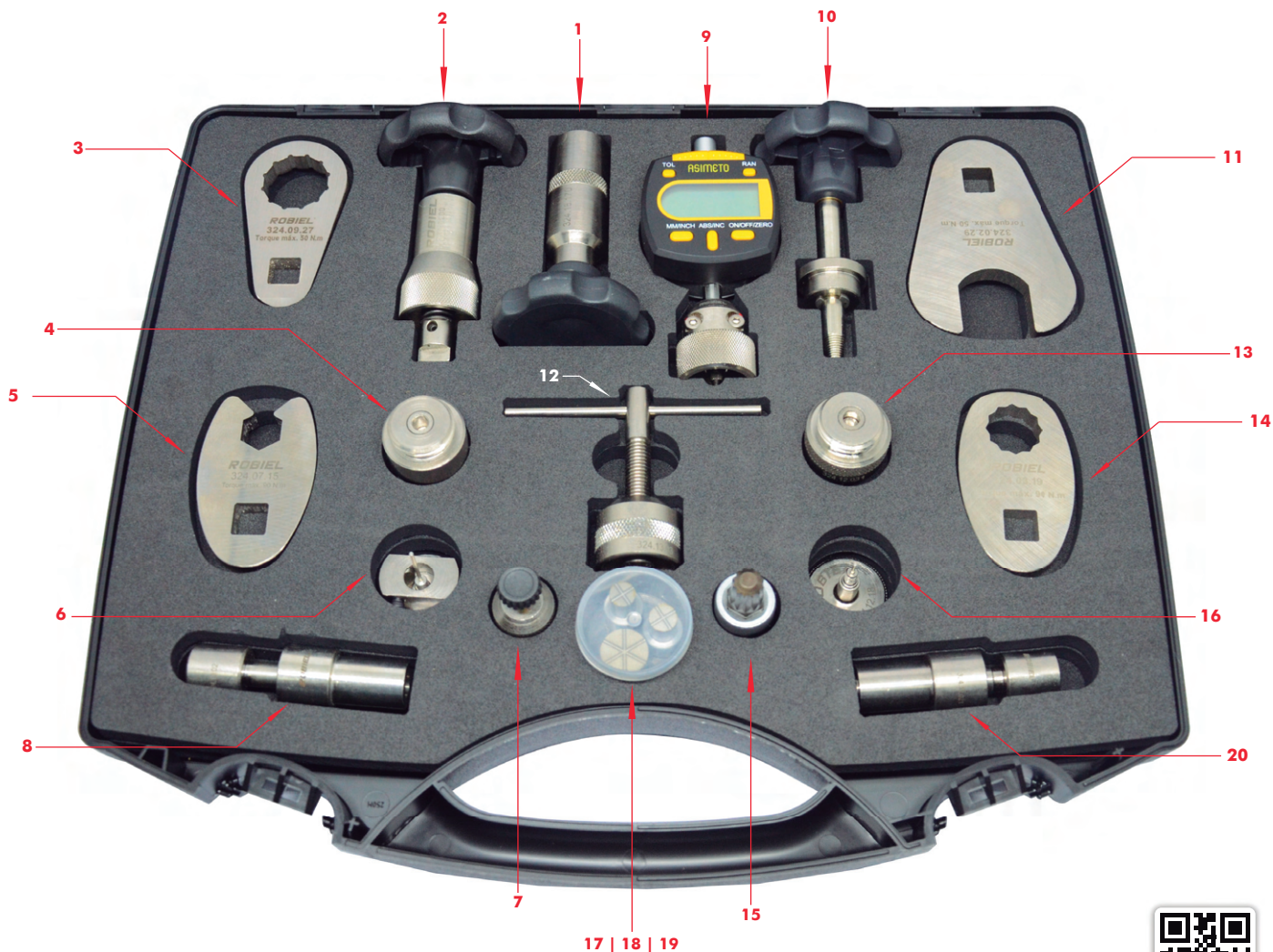
**COMMON RAIL DENSO G1 / G2 / G3 - SIEMENS / CONTINENTAL INJECTORS TOOL KIT**  
**KIT DE HERRAMIENTAS INYECTORES COMMON RAIL DENSO G1 / G2 / G3 - SIEMENS / CONTINENTAL**



- 1** - 324.18.170 – POLISHING TOOL TO INTERMEDIATE DISC SEAT - HERRAMIENTA ACABAMIENTO ASIENTO DISCO INTERMEDIARIO
- 2** - 324.34.050B – TAP WRENCH FOR 324.26.316 TOOL - GIRAMACHO PARA HERRAMIENTA 324.26.316
- 3** - 324.18.21 – POLISHING TOOL TO SIEMENS/DENSO SOLENOID SEAT - HERRAMIENTA ACABAMIENTO ASIENTO SOLEN SIEMENS/DENSO
- 4** - 324.18.161 – POLISHING TOOL TO DENSO INJECTOR NOZZLE SEAT - HERRAMIENTA ACABAMIENTO ASIENTO TOBERA INYECTOR DENSO
- 5** - 324.12.06 – DIGITAL INDICATOR GAUGE - STROKE MEASURE - INDICADOR DIGITAL - MEDICIÓN CARRERA DE APERTURA
- 6** - 323.01.83N – VALVE TOOL WRENCH PIN - 6x - PIN - LLAVE DE LA HERRAMIENTA DE LA VÁLVULA - 6x
- 7** - 324.02.25 – BOX WRENCH 25.00 MM - LLAVE ESTRIADA DE BOCA 25.00 MM
- 8** - 324.13.32 – TOOL TO RELEASE DENSO INJECTOR VALVE - HERRAMIENTA SOLTAR VÁLVULA DEL INYECTOR DENSO
- 9** - 323.01.86 – ASSEMBLY/ DISASSEMBLY TOOL - SIEMENS INJ VALVE - HERRAMIENTA MONTAR/DESM VÁLVULA INY SIEMENS
- 10** - 324.18.011 – TOOL LOCKING FOR SEALING TEST BETWEEN INJECTOR BODY AND ROD - HERRAMIENTA BLOQUEO PARA PRUEBA DE ESTANQUEIDAD ENTRE CUERPO DEL INYECTOR Y BASTON
- 11** - 324.13.161 – TOOL TO APPLY THE DENSO NOZZLE HOLDER FILTER - HERRAMIENTA APLICAR FILTRO DEL PORTA INY DENSO
- 12** - 324.07.14 – HEX WRENCH 14.00MM - LLAVE HEX 14.00MM
- 13** - 324.07.15 – HEX WRENCH 15.00 MM - LLAVE HEX 15.00 MM
- 14** - 324.03.19 – BOX WRENCH 19.00 MM - LLAVE ESTRIADA 19.00 MM
- 15** - 324.13.16 – PULLER TOOL - DENSO NOZZLE HOLDER FILTER - HERRAMIENTA DE SACAR FILTRO PORTA INYECTOR DENSO
- 16** - 324.26.316 – MALE TO REMOVE DENSO INJECTOR FILTER - PERNO MACHO P/ EXTRACCION FILTRO INYECTOR DENSO
- 17** - 324.12.10 – ADJUSTING TOOL - DENSO INJ FIELD SHIM - HERRAMIENTA AJUSTE CALZO INDUCTANCIA INY DENSO
- 18** - 324.13.15 – NUT TOOL - FILTER APPLICATOR M14.00MM - HERRAMIENTA TUERCA APLICADOR DEL FILTRO M14.00MM
- 19** - 324.13.151 – GUIDE TOOL TO REMOVE M14 NOZZLE HOLDER FILTER - HERRAMIENTA GUIA EXTRACCION FILTRO PORTA INY M14
- 20** - 324.13.11 – GUIDE TOOL TO APPLY FILTER - M12X1.50MM - HERRAMIENTA GUIA DE APLICAR FILTRO - M12X1.50MM
- 21** - 324.13.111 – GUIDE TOOL TO REMOVE M12 NOZZLE HOLDER FILTER - HERRAMIENTA GUIA EXTRACCION FILTRO PORTA INY M12
- 22** - 324.02.27 – BOX WRENCH 27.00 MM - LLAVE ESTRIADA DE BOCA 27.00 MM
- 23** - 324.60.188 – INTERCHANGEABLE TOOL "F" - 18.80MM - PUNTERA INTERCAMBIABLE "F" - 18.80MM
- 24** - 324.18.16 – POLISHING TOOL TO SIEMENS NOZZLE INJECTOR SEAT - HERRAMIENTA ACABAMIENTO ASIENTO TOBERA INYECTOR SIEMENS
- 25** - 324.62.00 – INTERCHANGEABLE TOOL TO POLISH - M25X0.50MM - HERRAMIENTA INTERCAMBIABLE ACABAMIENTO - M25X0.50MM
- 26** - 324.35.110 – SHORT HEXAGONAL SOCKET 1/2" X 11MM - ENCHUFE HEXAGONAL CORTO 1/2" X 11MM
- 27** - 324.60.139 – INTERCHANGEABLE TOOL G - 13.93MM - PUNTERA INTERCAMBIABLE G - 13.93MM

**323.50.063**

**COMMON RAIL BOSCH CRIN 2 | CRIN 3 INJECTORS TOOL KIT**  
 KIT DE HERRAMIENTAS INYECTORES COMMON RAIL BOSCH CRIN 2 | CRIN 3



- 1** - 324.18.170 – POLISHING TOOL TO INTERMEDIATE DISC SEAT - HERRAMIENTA ACABAMIENTO ASIENTO DISCO INTERMEDIARIO
- 2** - 324.61.00 – INTERCHANGEABLE POLISHING TOOL BODY - M26X0.75MM - CUERPO HERRAMIENTA DE POLIR INTERCAMBIABLE - M26X0.75MM
- 3** - 324.09.27 – WRENCH - 12 SIDES - 27.00MM - LLAVE 12 LADOS 27.00MM
- 4** - 324.12.02 – BALL STROKE MEASURING TOOL - CRIN 2/3 INJECTOR - HERRAMIENTA CARRERA DE APERTURA BOLILLA DE VÁLVULA INY CRIN 2/3
- 5** - 324.07.15 – HEX WRENCH 15.00 MM - LLAVE HEX 15.00 MM
- 6** - 324.12.171 – MEASURING TOOL - CRI INJ ELECTRICAL BALL STROKE - HERRAMIENTA CARRERA DE APERTURA BOLILLA ELECT INY CRI
- 7** - 324.13.04 – PULLER TOOL - CRI/CRIN INJECTOR SET VALVE - HERRAMIENTA SACAR JUEGO VÁLVULA INY CRI/CRIN
- 8** - 324.13.02 – TOOL TO APPLY THE ROD RING - CRIN 3 - HERRAMIENTA DE APLICAR O ANILLO BASTON CRIN 3
- 9** - 324.12.06 – DIGITAL INDICATOR GAUGE - STROKE MEASURE - INDICADOR DIGITAL - MEDICIÓN CARRERA DE APERTURA
- 10** - 324.13.01 – TOOL TO PULL THE ROD RING - HERRAMIENTA DE SACAR ANILLO BASTON
- 11** - 324.02.29 – BOX WRENCH 29.00 MM - LLAVE ESTRIADA DE BOCA 29.00 MM
- 12** - 324.13.03 – DEVICE FOR HOUSING VALVE - DISPOSITIVO P/ ALOJAR VÁLVULA
- 13** - 324.12.031 – MEASURING TOOL - DNH NOZZLE NEEDLE STROKE - HERRAMIENTA P/ MEDIR DNH CARRERA DE APERTURA AGUJA DE LA TOBERA
- 14** - 324.03.19 – BOX WRENCH 19.00 MM - LLAVE ESTRIADA 19.00 MM
- 15** - 324.11.12 – MULTI-TOOTHED SOCKET WRENCH - LLAVE DE ENCHUFE MULTIDENTADA
- 16** - 324.12.18 – MEASURING TOOL - INJ BALL CLEARANCE W/ ELECTRONIC ACTIVATION - HERRAMIENTA MEDIR HOLGURA BOLILLA C/ ACTIVACIÓN ELECT INY
- 17** - 324.60.172 – INTERCHANGEABLE TOOL "E" - 17.20MM - PUNTERA INTERCAMBIABLE "E" - 17.20MM
- 18** - 324.60.099 – INTERCHANGEABLE TOOL "B" - 9.90MM - PUNTERA INTERCAMBIABLE "B" - 9.90MM
- 19** - 324.60.093 – INTERCHANGEABLE TOOL "A" - 9.30MM - PUNTERA INTERCAMBIABLE "A" - 9.30MM
- 20** - 324.12.021 – TOOL TO APPLY THE ROD RING - CRIN 2/3 - HERRAMIENTA APLICAR ANILLO BASTON CRIN 2/3

**323.50.091**

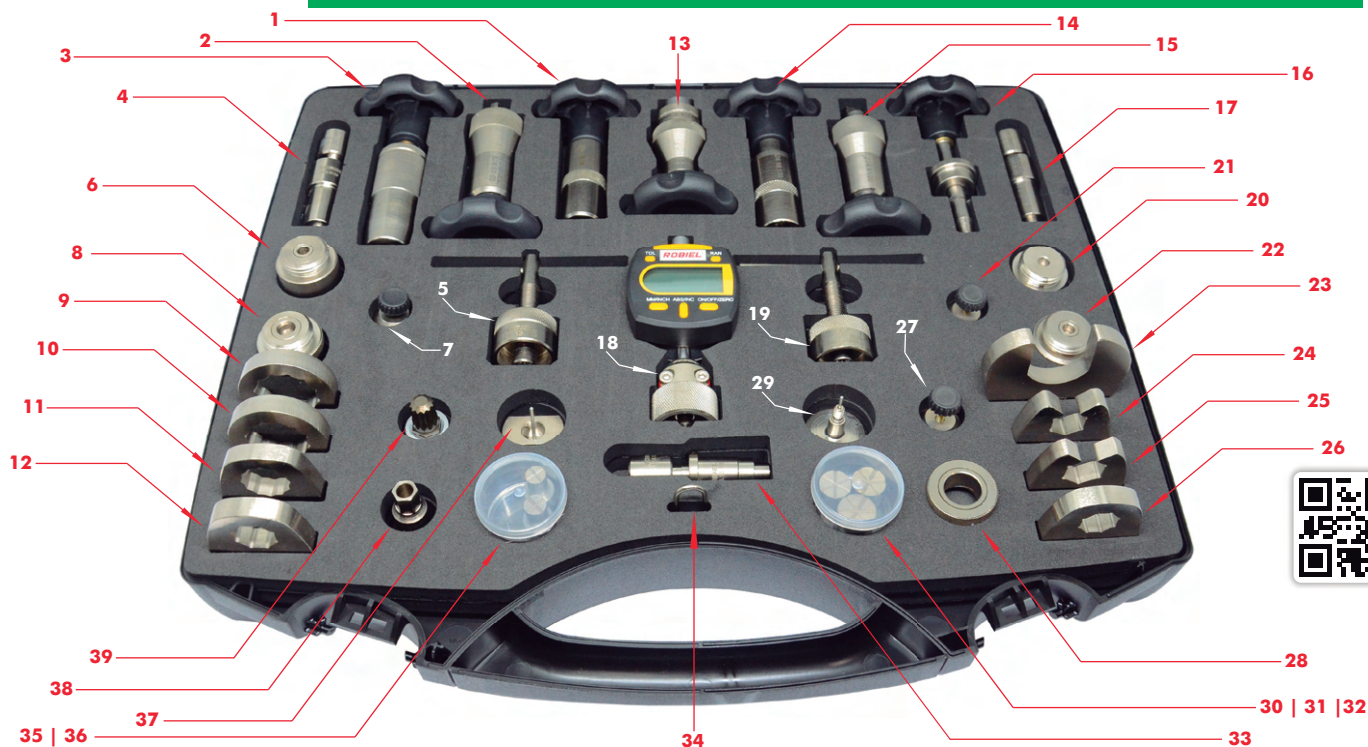
**COMMON RAIL PIEZO BOSCH CRI 3.0 - PIEZO DENSO G3.3 INJECTORS TOOL KIT**  
**KIT DE HERRAMIENTAS INYECTORES COMMON RAIL PIEZO BOSCH CRI 3.0 - PIEZO DENSO G3.3**



- 1** - 324.16.011 – TOOL TO PIEZOELECTRICO HYDRAULIC COUPLER CALIBRATION - HERRAMIENTA P/ CALIBRACIÓN ACOPLAMIENTO HIDRÁULICO PIEZOELECTRICO
- 1** - 324.16.012 – PLUNGER - TOOL TO BOSCH PIEZOELECTRICO HYDRAULIC COUPLER CALIBRATION - VARILLA HERR MONTAJE ACOPL HIDRÁULICO PIEZOELECTRICO BOSCH
- 1** - 324.16.013 – PLUNGER - TOOL TO DENSO PIEZOELECTRICO HYDRAULIC COUPLER CALIBRATION - VARILLA HERR MONTAJE ACOPL HIDRÁULICO PIEZOELECTRICO DENSO
- 2** - 324.31.01 – HOLD VALVE - DENSO - VÁLVULA RESTRICTORA SISTEMA DENSO
- 3** - 608.12.10 – WASHER - COPPER - 8.00X12.00X1.00MM - ARANDELA DE COBRE 8.00X12.00X1.00MM
- 4** - 335.05.06 – LOCK - SPRINTER 313 CDI RETURN - BLOQUEO DEL RETORNO SPRINTER 313 CDI
- 5** - 324.07.15 – HEX WRENCH 15.00 MM - LLAVE HEX 15.00 MM
- 6** - 324.07.14 – HEX WRENCH 14.00MM - LLAVE HEX 14.00MM
- 7** - 324.31.02 – HOLD VALVE - BOSCH - VÁLVULA RESTRICTORA SISTEMA BOSCH
- 8** - 324.07.17 – HEX WRENCH 17.00 MM - LLAVE HEX 17.00 MM
- 9** - 324.08.16 – OCTAGONAL WRENCH 16.00 MM - LLAVE OCTOGONAL 16.00 MM

**323.50.102**

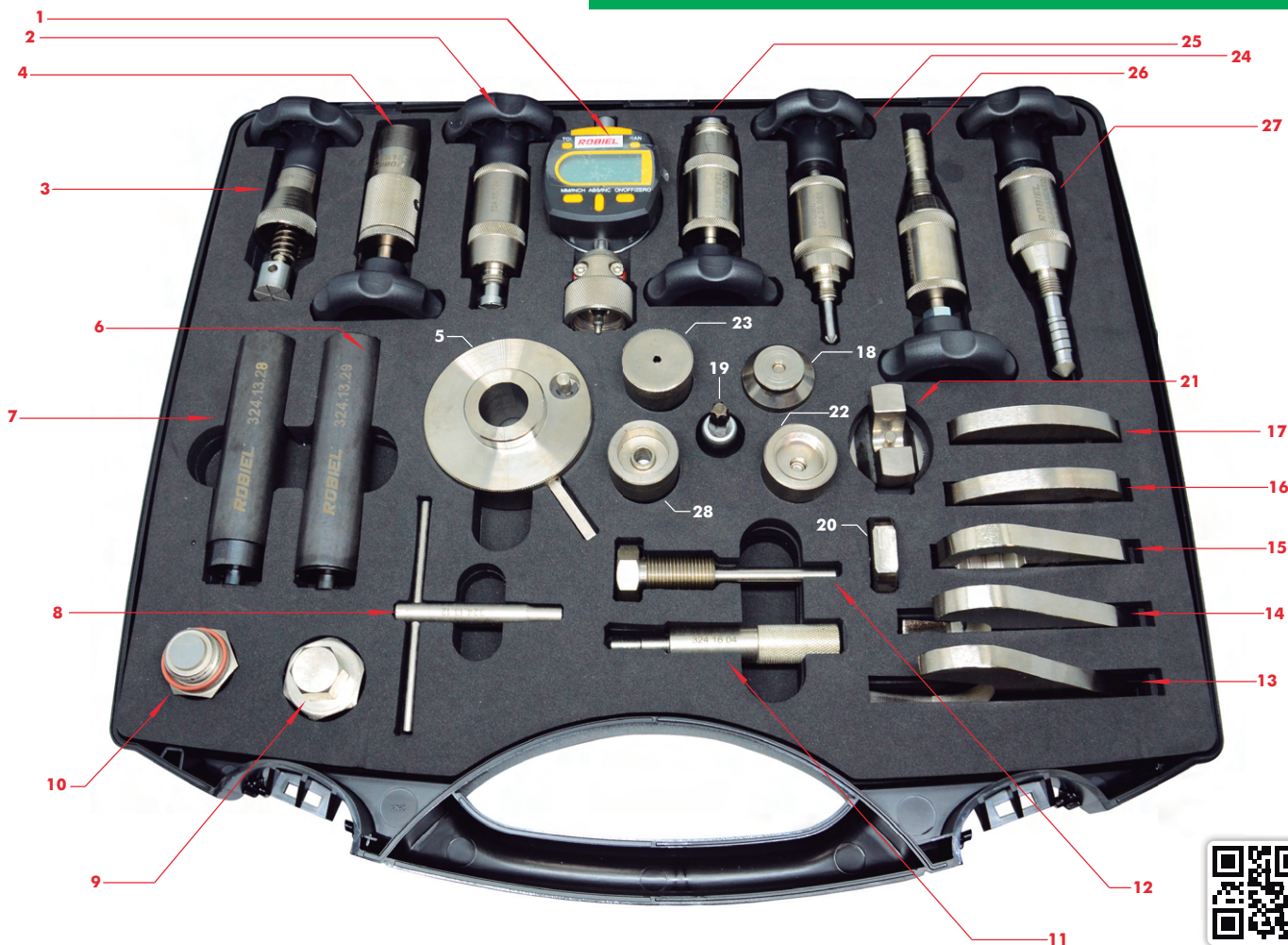
**COMMON RAIL BOSCH CRI 1.0 / 2.0 / 2.1 / 2.2 / CRIN 1 / 1.6 / 2 / 3 INJECTORS TOOL KIT**  
**KIT DE HERRAMIENTAS INYECTORES COMMON RAIL BOSCH CRI 1.0 / 2.0 / 2.1 / 2.2 / CRIN 1 / 1.6 / 2 / 3**



- 1** - 324.18.16 – POLISHING TOOL TO SIEMENS NOZZLE INJECTOR SEAT - HERRAMIENTA ACABAMIENTO ASIENTO TOBERA INYECTOR SIEMENS
- 2** - 324.60.00 – INTERCHANGEABLE POLISHING TOOL BODY - M27X1.00MM - CUERPO HERRAMIENTA DE POLIR INTERCAMBIABLE - M27X1.00MM
- 3** - 324.18.008 – POLISHING TOOL TO BOSCH INJ SEAT M15X0.5 - HERRAMIENTA POLIR ASIENTO PUERTA INYECTOR BOSCH - M15X0.5
- 4** - 324.13.02 – TOOL TO APPLY THE ROD RING - CRIN 3 - HERRAMIENTA DE APLICAR O ANILLO BASTON CRIN 3
- 5** - 324.13.03 – DEVICE FOR HOUSING VALVE - DISPOSITIVO P/ ALOJAR VÁLVULA
- 6** - 324.12.02 – HERRAMIENTA CARRERA DE APERTURA BOLILLA DE VÁLVULA INY CRIN 2/3 - HERRAMIENTA CARRERA DE APERTURA BOLILLA DE VÁLVULA INY CRIN 2/3
- 7** - 324.13.04 – PULLER TOOL - CRI/CRIN INJECTOR SET VALVE - HERRAMIENTA SACAR JUEGO VÁLVULA INY CRI/CRIN
- 8** - 324.12.08 – ADJUSTING TOOL - CRI/CRIN INJ FIELD SHIM - HERRAMIENTA AJUSTE CALZO INDUCTANCIA INY CRIN/CR I
- 9** - 324.09.28 – WRENCH - 12 SIDES - 28.00MM - LLAVE 12 LADOS 28.00MM
- 10** - 324.09.27 – WRENCH - 12 SIDES - 27.00MM - LLAVE 12 LADOS 27.00MM
- 11** - 324.03.19 – BOX WRENCH 19.00 MM - LLAVE ESTRIADA 19.00 MM
- 12** - 324.08.174 – OCTAGONAL WRENCH 17.50 MM - LLAVE OCTOGONAL 17.50 MM
- 13** - 324.18.19 – POLISHING TOOL TO CRI/CRIN INJ SOLENOID INTERNAL SEAT - HERRAMIENTA ACABAMIENTO ASIENTO INTERNO SOLENOIDE INY CRI/CRIN
- 14** - 324.18.170 – POLISHING TOOL TO INTERMEDIATE DISC SEAT - HERRAMIENTA ACABAMIENTO ASIENTO DISCO INTERMEDIARIO
- 15** - 324.61.00 – INTERCHANGEABLE POLISHING TOOL BODY - M26X0.75MM - CUERPO HERRAMIENTA DE POLIR INTERCAMBIABLE - M26X0.75MM
- 16** - 324.13.01 – TOOL TO PULL THE ROD RING - HERRAMIENTA DE SACAR ANILLO BASTON
- 17** - 324.12.021 – TOOL TO APPLY THE ROD RING - CRIN 2/3 - HERRAMIENTA APLICAR ANILLO BASTON CRIN 2/3
- 18** - 324.12.06 – DIGITAL INDICATOR GAUGE - STROKE MEASURE - INDICADOR DIGITAL - MEDICIÓN CARRERA DE APERTURA
- 19** - 324.13.07 – DEVICE FOR HOUSING CRI/CRIN VALVE - DISPOSITIVO P/ ALOJAR VÁLVULA CRI/CR I
- 20** - 324.12.09 – MEASURING TOOL - INJECTOR MICRO-BALL STROKE - HERRAMIENTA CARRERA DE APERTURA MICRO BOLILLA INY
- 21** - 324.13.34 – PULLER TOOL - BOSCH CR VALVE M15X0.50 - HERRAMIENTA SACAR VÁLVULA C.RAIL BOSCH M15X0.50
- 22** - 324.12.031 – MEASURING TOOL - DNH NOZZLE NEEDLE STROKE - HERRAMIENTA P/ MEDIR DNH CARRERA DE APERTURA AGUJA DE LA TOBERA
- 23** - 324.02.29 – BOX WRENCH 29.00 MM - LLAVE ESTRIADA DE BOCA 29.00 MM
- 24** - 324.07.15 – HEX WRENCH 15.00 MM - LLAVE HEX 15.00 MM
- 25** - 324.07.17 – HEX WRENCH 17.00 MM - LLAVE HEX 17.00 MM
- 26** - 324.08.16 – OCTAGONAL WRENCH 16.00 MM - LLAVE OCTOGONAL 16.00 MM
- 27** - 324.13.08 – PULLER TOOL - CRI/CRIN CR VALVE - HERRAMIENTA SACAR VÁLVULA CRAIL CRIN/CR I
- 28** - 324.13.09 – REMOVING TOOL - CRIN INJ PARTS SET ARMATURE BASE PLATE - HERRAMIENTA REMOVER BLOQUEO COGUMELO INYECTOR CRIN
- 29** - 324.12.18 – MEASURING TOOL - INJ BALL CLEARANCE W/ ELECTRONIC ACTIVATION - HERRAMIENTA MEDIR HOLGURA BOLILLA C/ ACTIVACION ELECT INY
- 30** - 324.60.172 – INTERCHANGEABLE TOOL "E" - 17.20MM - PUNTERA INTERCAMBIABLE "E" - 17.20MM
- 31** - 324.60.155 – INTERCHANGEABLE TOOL "D" - 15.50MM - PUNTERA INTERCAMBIABLE "D" - 15.50MM
- 32** - 324.60.147 – INTERCHANGEABLE TOOL "C" - 14.70MM - PUNTERA INTERCAMBIABLE "C" - 14.70MM
- 33** - 324.13.18 – TOOL TO APPLY THE CRI/CRIN ROD RING - HERRAMIENTA APLICAR ANILLO BASTON CRIN / CR I
- 34** - 323.01.93 – ASSEMBLY/ DISASSEMBLY TOOL FOR PARTS SET ARMATURE BASE PLATE - 120 INJ- HERRAMIENTA DESMONTAR/MONTAR VALV COGUMELO 120
- 35** - 324.60.093 – INTERCHANGEABLE TOOL "A" - 9.30MM - PUNTERA INTERCAMBIABLE "A" - 9.30MM
- 36** - 324.60.099 – INTERCHANGEABLE TOOL "B" - 9.90MM - PUNTERA INTERCAMBIABLE "B" - 9.90MM
- 37** - 324.12.171 – MEASURING TOOL - CRI INJ ELECTRICAL BALL STROKE - HERRAMIENTA CARRERA DE APERTURA BOLILLA ELECT INY CRI
- 38** - 324.10.10 – RETAINING BUSHING WRENCH - 248/273 CR VALVE - LLAVE DEL CASQUILLO DE FIJACION VALV CRAIL 248/273
- 39** - 324.11.12 – MULTI-TOOTHED SOCKET WRENCH - LLAVE DE ENCHUFE MULTIDENTADA

**323.50.212**

**CATERPILLAR C4 / C6 INJECTOR AND PUMP TOOL KIT**  
**KIT DE HERRAMIENTAS INYECTORES E BOMBAS CATERPILLAR C4 / C6**

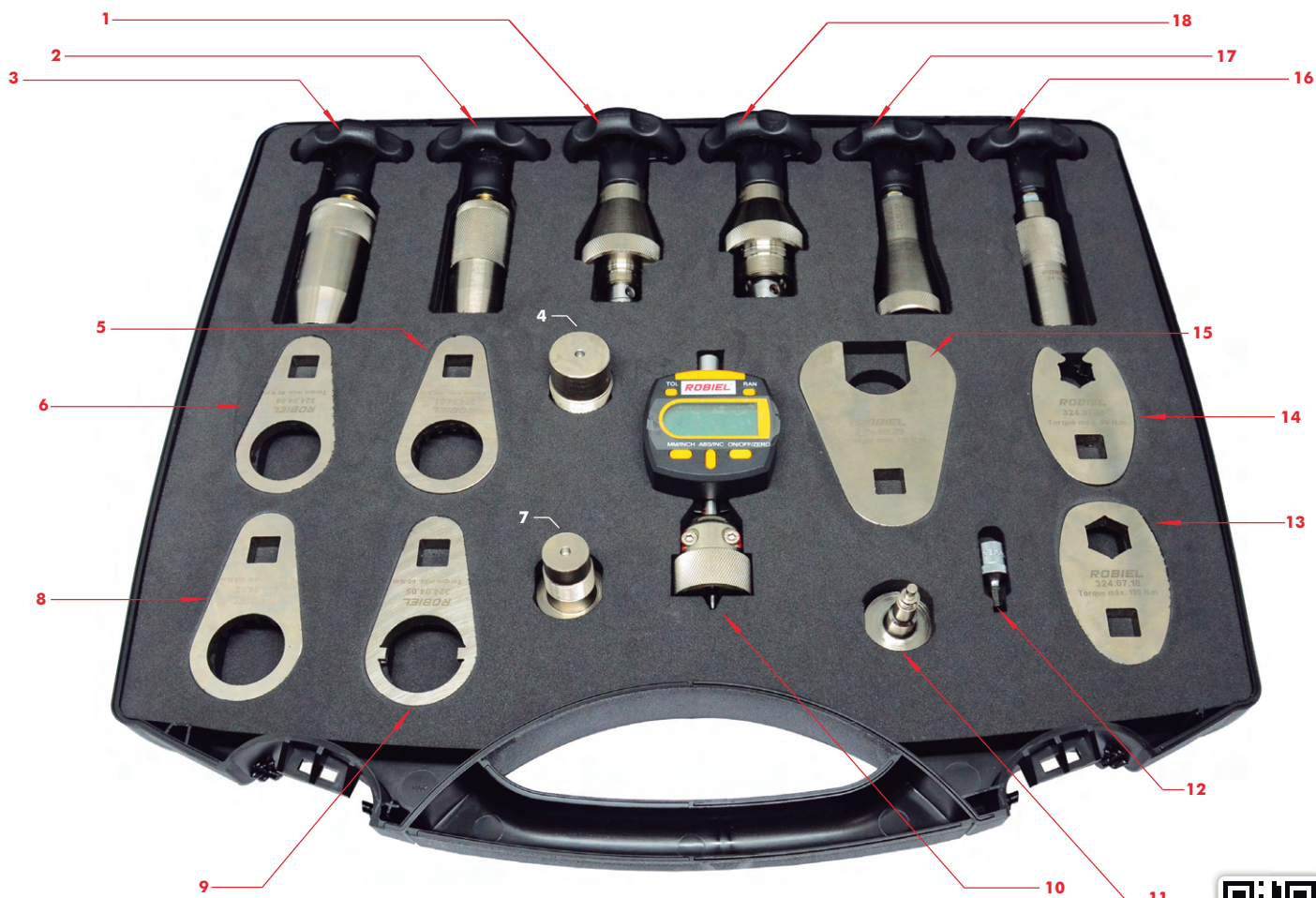


- 1** - 324.12.06 - DIGITAL INDICATOR GAUGE - STROKE MEASURE - INDICADOR DIGITAL - MEDICIÓN CARRERA DE APERTURA
- 2** - 324.20.002 - POLISHING TOOL TO CAT PUMP WEST GATE VALVE SEAT - HERRAMIENTA ACABAMIENTO ASIENTO VALV ALIVIO BBA CAT
- 3** - 324.18.001 - POLISHING TOOL TO CAT CR INJ VALVE SEAT - HERRAMIENTA ACABAMIENTO ASIENTO VALV INY C.RAIL CAT
- 4** - 324.18.002 - POLISHING TOOL TO CAT CR INJ NOZZLE SEAT - HERRAMIENTA ACABAMIENTO ASIENTO TOBERA INY C.RAIL CAT
- 5** - 324.16.02 - TOOL TO POSITION CAT PUMP INJECTION POINT - HERRAMIENTA P/ POSICIONAR PUNTO DE LA BBA CAT
- 6** - 324.13.29 - TOOL TO APPLY RETAINER 10.00X27.00X6.40MM - HERRAMIENTA APLICAR RETEN 10.00X27.00X6.40MM
- 7** - 324.13.28 - TOOL TO APPLY RETAINER 10.00X25.40X6.40MM - HERRAMIENTA APLICAR RETEN 10.00X25.40X6.40MM
- 8** - 324.13.12 - NUT WRENCH - CAT RAIL SOLENOID ARMATURE - LLAVE TUERCA PLACA ATRAQUE SOLENOIDE RAIL CAT
- 9** - 324.04.01 - DEVICE FOR RELEASING VALVE - CAT CR INJ - DISPOSITIVO SOLTAR VÁLVULA INY C.RAIL CAT
- 10** - 324.36.01 - TOOL TO SECLUDE SOLENOID FOR CATERPILLAR PUMP FLOW TEST - HERRAMIENTA DE AISLAR SOLENOIDE PARA PRUEBA DE VACIACIÓN DE LA BOMBA CATERPILLAR
- 11** - 324.16.04 - PIN TO LOCK CAT PUMP COMMAND GEAR - PIN P/ BLOQUEO ENGR DEL MANDO BBA CAT
- 12** - 324.16.03 - PIN TO LOCK CAT PUMP CRANKSHAFT - PIN P/ BLOQUEO DEL CIGUENAL BBA CAT
- 13** - 324.02.46 - BOX WRENCH 46.00 MM - LLAVE ESTRIADA DE BOCA 46.00 MM
- 14** - 324.02.29 - BOX WRENCH 29.00 MM - LLAVE ESTRIADA DE BOCA 29.00 MM
- 15** - 324.09.276 - 12 SIDES WRENCH 27.60MM - LLAVE 12 LADOS 27.60MM
- 16** - 324.07.15 - HEX WRENCH 15.00 MM - LLAVE HEX 15.00 MM
- 17** - 324.03.19 - BOX WRENCH 19.00 MM - LLAVE ESTRIADA 19.00 MM
- 18** - 324.12.031 - MEASURING TOOL - DNH NOZZLE NEEDLE STROKE - HERRAMIENTA P/ MEDIR DNH CARRERA DE APERTURA AGUJA DE LA TOBERA
- 19** - 324.06.45 - PROFILE SOCKET WRENCH - 1/2" TORQUE - LLAVE DE ENCHUFE PERFIL TORX 1/2"
- 20** - 324.13.12 - NUT WRENCH - CAT RAIL SOLENOID ARMATURE - LLAVE TUERCA PLACA ATRAQUE SOLENOIDE RAIL CAT
- 21** - 323.02.021 - MEASURING DEVICE - ARMATURE PLATE LENGTH - DISPOSITIVO MEDIR DISTANCIA PLACAS DE ATRAQUE
- 22** - 324.12.15 - ADJUSTING TOOL - CAT PUMP PRESSURE REGULATOR - HERRAMIENTA AJUSTAR REGULADOR PRESION BBA CAT
- 23** - 324.12.16 - MEASURING DEVICE - CAT RAIL INJ VALVE STROKE - DISPOSITIVO DE CARRERA DE APERTURA VALV INY RAIL CAT
- 24** - 324.20.001 - POLISHING TOOL TO CAT PUMP OUTLET VALVE BUSHING - HERRAMIENTA ACABAMIENTO SEDE VALV SALIDA BBA CAT
- 25** - 324.18.145 - POLISHING TOOL TO CAT PRESSURE REGULATOR VALVE BUSHING - HERRAMIENTA ACABAMIENTO SEDE VALV REGULACION PRESION CAT
- 26** - 324.19.005 - GRINDING TOOL TO CAT PUMP VALVE SEAT - HERRAMIENTA RECTIFICAR ASIENTO VALV BBA CAT
- 27** - 324.20.005 - POLISHING TOOL TO CAT PUMP VALVE SEAT - HERRAMIENTA ACABAMIENTO ASIENTO VALV BBA CAT
- 28** - 324.12.20 - MEASURING TOOL - UNIT AND CAT INJ PLATES DISTANCE - HERRAMIENTA MEDIR DISTANCIA PLACAS UNID E INY CAT



**323.50.38**

**TOOL SET SCANIA AND CUMMINS - XPI/ ISX 15 / ISL / FOTON  
KIT DE REPARACIÓN INYECTORES SCANIA/CUMMINS XPI / ISX 15/ ISL/ FOTON**

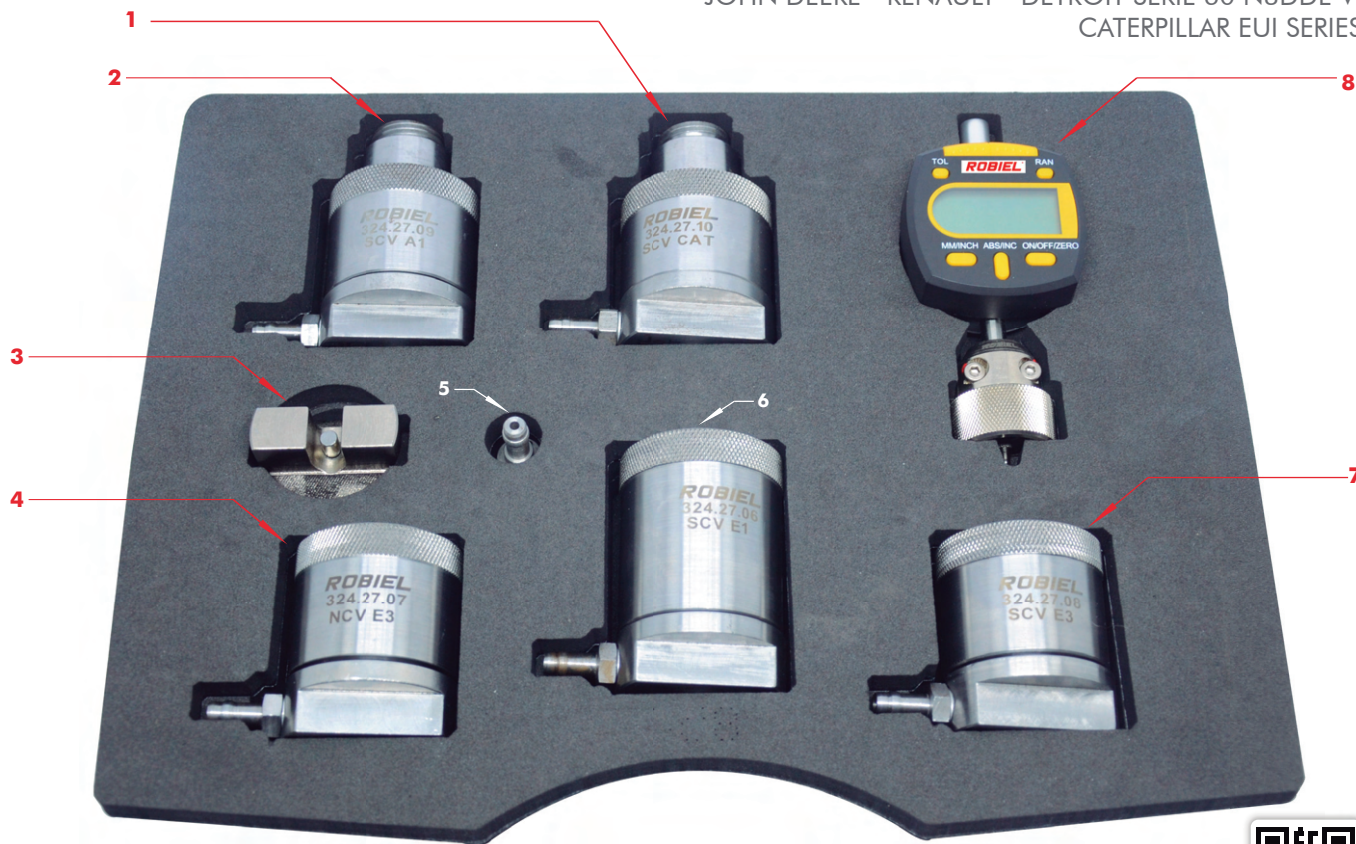


- 1 - 324.18.016 - POLISHING TOOL - CUMMINS ISL / FOTON VALVE SEAT - HERRAMIENTA ACABAMIENTO ASIENTO VALVULA CUMMINS ISL/ FOTON
- 2 - 324.18.017 - POLISHING TOOL - CUMMINS ISL / FOTON NOZZLE SEAT - HERRAMIENTA ACABAMIENTO ASIENTO TOBERA CUMMINS ISL / FOTON
- 3 - 324.18.018 - POLISHING TOOL - CUMMINS ISL / FOTON VALVE NUT SEAT - HERRAMIENTA ACABAMIENTO ASIENTO TUERCA VALVULA CUMMINS ISL / FOTON
- 4 - 324.12.28 - STROKE MEASURING TOOL - CUMMINS ISL / FOTON - HERRAMIENTA MEDIR CARRERA DE APERTURA CUMMINS ISL / FOTON
- 5 - 324.04.03 - CUMMINS TOOTHED WRENCH - 16 TEETH - LLAVE DENTADA CUMMINS 16 DIENTES
- 6 - 324.04.02 - CUMMINS TOOTHED WRENCH - 14 TEETH - LLAVE DENTADA CUMMINS 14 DIENTES
- 7 - 324.12.27 - STROKE MEASURING TOOL - CUMMINS ISX - HERRAMIENTA MEDIR CARRERA DE APERTURA CUMMINS ISX
- 8 - 324.04.04 - CUMMINS TOOTHED WRENCH - 4 TEETH - LLAVE DENTADA CUMMINS 4 DIENTES
- 9 - 324.04.05 - CUMMINS TOOTHED WRENCH - 2 TEETH - LLAVE DENTADA CUMMINS 2 DIENTES
- 10 - 324.12.06 - DIGITAL INDICATOR GAUGE - STROKE MEASURE - INDICADOR DIGITAL - MEDICIÓN CARRERA DE APERTURA
- 11 - 324.12.26 - STROKE MEASURING TOOL - CUMMINS ISX / ISL / FOTON - HERRAMIENTA MEDIR CARRERA DE APERTURA CUMMINS ISX / ISL / FOTON
- 12 - 324.38.40 - HEX SOCKET 4.00MM X 1/4 - LLAVE HEXAGONAL 4.00MM X 1/4
- 13 - 324.07.18 - HEX WRENCH 18.00MM - LLAVE HEX 18.00MM
- 14 - 324.07.15 - HEX WRENCH 15.00 MM - LLAVE HEX 15.00 MM
- 15 - 324.02.29 - BOX WRENCH 29.00 MM - LLAVE ESTRIADA DE BOCA 29.00 MM
- 16 - 324.18.015 - POLISHING TOOL - CUMMINS ISX NOZZLE SEAT - HERRAMIENTA ACABAMIENTO ASIENTO TOBERA CUMMINS ISX
- 17 - 324.18.013 - POLISHING TOOL - CUMMINS ISX VALVE NUT SEAT - HERRAMIENTA ACABAMIENTO ASIENTO TUERCA VALVULA CUMMINS ISX
- 18 - 324.18.014 - POLISHING TOOL - CUMMINS ISX VALVE SEAT - HERRAMIENTA ACABAMIENTO ASIENTO VALVULA CUMMINS ISX

**323.50.33**

**DELPHI EUI SÉRIE A1 / A3 / E1 / E3 - NCV / SCV VALVE TEST KIT**  
 KIT PARA PRUEBA DE LAS VÁLVULAS NCV / SCV UNIDADES DELPHI EUI SERIE A1 / A3 / E1 / E3

\*VOLVO D12A / D12C / D12D / D13A / D13B  
 JOHN DEERE - RENAULT - DETROIT SERIE 60 N3DDE VI  
 CATERPILLAR EUI SERIES



- 1** - 324.27.10 - TOOL TO TEST SEAL/ MEASURE SCV CAT VALVE STROKE - HERRAMIENTA TESTE SELLADO/ MEDIR CARRERA DE APERTURA VALV SCV CAT
- 2** - 324.27.09 - TOOL TO TEST SEAL/ MEASURE SCV A1 VALVE STROKE - HERRAMIENTA TESTE SELLADO/ MEDIR CARRERA DE APERTURA VALV SCV A1
- 3** - 323.02.021 - MEASURING DEVICE - ARMATURE PLATE LENGTH - DISPOSITIVO MEDIR DISTANCIA PLACAS DE ATRAQUE
- 4** - 324.27.07 - TOOL TO TEST SEAL/ MEASURE NCV E3 VALVE STROKE - HERRAMIENTA TESTE SELLADO/ MEDIR CARRERA DE APERTURA VALV NCV E3
- 5** - 324.01.07 - DEVICE FOR SEALING TEST E1 E3 DELPHI UNIT - DISPOSITIVO PARA PRUEBA SELLADO UNID DELPHI E1 E3
- 6** - 324.27.06 - TOOL TO TEST SEAL/ MEASURE SCV E1 VALVE STROKE - HERRAMIENTA TESTE SELLADO/ MEDIR CARRERA DE APERTURA VALV SCV E1
- 7** - 324.27.08 - TOOL TO TEST SEAL/ MEASURE SCV E3 VALVE STROKE - HERRAMIENTA TESTE SELLADO/ MEDIR CARRERA DE APERTURA VALV SCV E3
- 8** - 324.12.06 - DIGITAL INDICATOR GAUGE - STROKE MEASURE - INDICADOR DIGITAL - MEDICIÓN CARRERA DE APERTURA

**323.50.34**

**TOOL SET - CP3 BOSCH PUMP**  
**JUEGO HERRAMIENTA BOMBA BOSCH CP3**



- 1** - 323.02.12 - CLEANING BRUSH - CEPILLO DE LIMPIEZA
- 2** - 323.02.25 - GRINDING TOOL - CP3 PUMP Plunger HOUSING - 7.500MM - HERRAMIENTA RECTIFICAR ALOJAMIENTO BOLILLA BBA CP3 7.500MM
- 3** - 324.21.065 - GRINDING TOOL TO CP3 PUMP Plunger HOUSING - 6.5MM - HERRAMIENTA RECTIFICAR ALOJAMIENTO ELEMENTO BBA CP3 6.5MM
- 4** - 324.17.130 - GRINDING TOOL TO CP3 VALVE SEAT - M18 - HERRAMIENTA RECTIFICAR ASIENTO VALV CP3 - M18
- 5** - 324.17.115 - GRINDING TOOL TO SUCTION VALVE SEAT M16X1.00MM - HERRAMIENTA RECTIFICAR ASIENTO VALV ASPIRACION M16X1.00MM
- 6** - 324.19.015 - GRINDING TOOL TO CP3 PUMP BALL SEAT - M16 - HERRAMIENTA RECTIFICAR ASIENTO BOLILLA DE VALVULA BBA CP3 M16
- 7** - 324.13.39 - DISASSEMBLY TOOL - CP3 PUMP MPROP VALVE - HERRAMIENTA DESMONTAJE VALVULA MPROP BBA CP3
- 8** - 323.01.57 - ASSEMBLY/ DISASSEMBLY TOOL - CP3 PUMP - HERRAMIENTA DESMONTAJE/MONTAJE BBA CP3
- 9** - 323.01.57 - ASSEMBLY/ DISASSEMBLY TOOL - CP3 PUMP - HERRAMIENTA DESMONTAJE/MONTAJE BBA CP3
- 10** - 324.19.0154 - ADAPTER FOR TOOLS 324.19.015 | 324.20.015 - ADAPTADOR PARA HERRAMIENTAS 324.19.015 | 324.20.015
- 11** - 323.01.57 - ASSEMBLY/ DISASSEMBLY TOOL - CP3 PUMP - HERRAMIENTA DESMONTAJE/MONTAJE BBA CP3
- 12** - 323.02.06 - TIGHTEN/ LOOSEN TOOL - CP3 PUMP BOLT - HERRAMIENTA SOLTAR/APERTAR TAPON DE LA BBA CP3
- 13** - 324.19.0153 - ADAPTER FOR TOOLS 324.19.015 | 324.20.015 - ADAPTADOR PARA HERRAMIENTAS 324.19.015 | 324.20.015
- 14** - 323.02.23AB - TOOL TO APPLY BUSHING - SCANIA GEAR PUMP - HERRAMIENTA APLICACION CASQUILLO BBA ENGR SCANIA
- 15** - 323.01.98 - ADJUSTMENT TIP - PUNTA DE AJUSTE
- 16** - 323.02.23GB - TOOL GUIDE - CP3 GEAR PUMP BUSHING REPLACEMENT - HERRAMIENTA GUIA SUSTITUCIÓN CASQUILLO BBA ENGR CP3
- 17** - 323.01.571 - ASSEMBLY/ DISASSEMBLY TOOL - CP3 PUMP EURO 5 - HERRAMIENTA DESMONTAJE/MONTAJE BBA CP3 EURO 5
- 18** - 324.06.50 - WRENCH FOR CP3 OUTLET VALVE BALL - LLAVE P/ TAPON DE LA BOLILLA VALVULA DE SALIDA CP3
- 19** - 324.19.0151 - ADAPTER FOR TOOLS 324.19.015 | 324.20.015 - ADAPTADOR PARA HERRAMIENTAS 324.19.015 | 324.20.015
- 20** - 323.01.571 - ASSEMBLY/ DISASSEMBLY TOOL - CP3 PUMP EURO 5 - HERRAMIENTA DESMONTAJE/MONTAJE BBA CP3 EURO 5
- 21** - 324.19.0152 - ADAPTER FOR TOOLS 324.19.015 | 324.20.015 - ADAPTADOR PARA HERRAMIENTAS 324.19.015 | 324.20.015
- 22** - 323.02.23CB - TOOL TO APPLY BUSHING - CP3 GEAR PUMP - HERRAMIENTA APLICACION CASQUILLO BBA ENGR CP3
- 23** - 323.01.571 - ASSEMBLY/ DISASSEMBLY TOOL - CP3 PUMP EURO 5 - HERRAMIENTA DESMONTAJE/MONTAJE BBA CP3 EURO 5
- 24** - 323.02.23S - BUSHING REPLACEMENT TOOL - CP3 GEAR PUMP - HERRAMIENTA SUSTITUCIÓN CASQUILLO BBA ENGR CP3
- 25** - 323.02.17 - TOOL TO APPLY CP3 HIGH PRESSURE PUMP CAPSULE - 26.00MM - HERRAMIENTA DE APLICAR BBA ALTA PRESION CP3 - 26.00MM
- 26** - 324.20.015 - POLISHING TOOL TO CP3 PUMP BALL SEAT - M16 - HERRAMIENTA ACABAMIENTO ASIENTO BOLILLA DE VALVULA BBA CP3 M16
- 27** - 324.18.115 - POLISHING TOOL TO SUCTION VALVE SEAT M16X1.00MM - HERRAMIENTA ACABAMIENTO ASIENTO VALV ASPIRACION M16X1.00MM
- 28** - 324.18.130 - POLISHING TOOL TO CP3 SUCTION VALVE SEAT - M18 - HERRAMIENTA ACABAMIENTO ASIENTO VALV ASPIRACION CP3 - M18
- 29** - 324.22.065 - POLISHING TOOL TO CP3 PUMP Plunger HOUSING - 6.5MM - HERRAMIENTA ACABAMIENTO ALOJAMIENTO ELEMENTO BBA CP3 6.5MM
- 30** - 323.02.26 - POLISHING TOOL - CP3 PUMP Plunger HOUSING - 7.500MM - HERRAMIENTA ACABAMIENTO ALOJAMIENTO BOLILLA BBA CP3 7.500MM

**323.50.35**

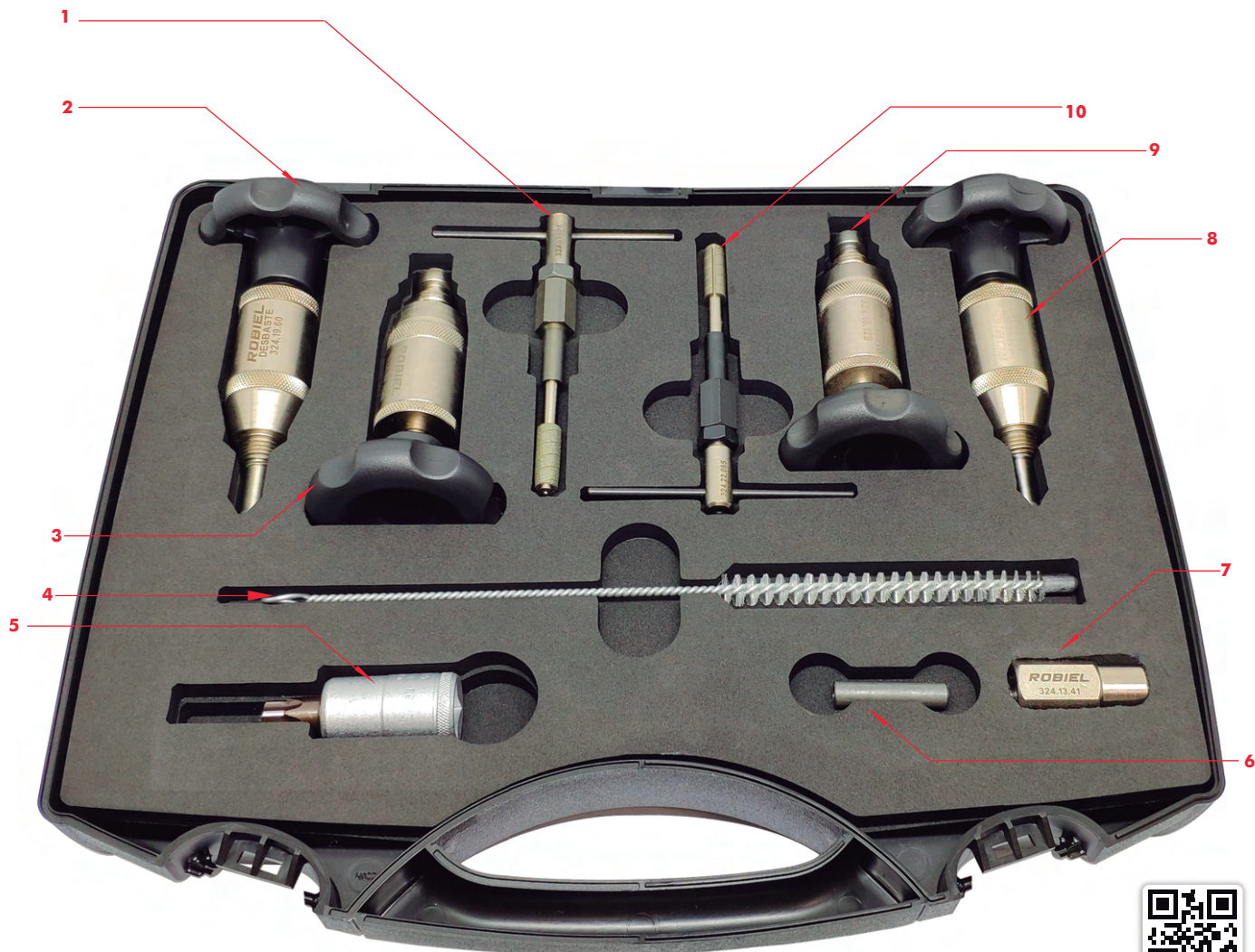
**TOOL SET - CP1H/CP1H3 BOSCH PUMP**  
**JUEGO HERRAMIENTA BOMBA BOSCH CP1H/CP1H3**



- 1** - 324.13.39 - DISASSEMBLY TOOL - CP3 PUMP MPROP VALVE - HERRAMIENTA DESMONTAJE VALVULA MPROP BBA CP3
- 2** - 324.19.013 - GRINDING TOOL TO CP1H PUMP BALL SEAT - 3.50 MM - HERRAMIENTA RECTIFICAR ASIENTO BOLILLA BBA CP1H - 3.50 MM
- 3** - 324.19.012 - GRINDING TOOL TO CP1H PUMP BALL SEAT - 5.50 MM - HERRAMIENTA RECTIFICAR ASIENTO BOLILLA BBA CP1H - 5.50 MM
- 4** - 323.50.05FB - PULLER - CP1H PUMP CAPSULE - HERRAMIENTA DE SACAR FILTRO BBA CP1H
- 5** - 324.19.011 - GUIDE TOOL TO GRINDING CP1H PUMP BALL SEAT - HERRAMIENTA GUIA RECTIFICAR ASIENTO DE LA BOLILLA BBA CP1H
- 6** - 323.50.05S - PULLER - CP1H PUMP FILTER - HERRAMIENTA DE SACAR CAPSULA BBA CP1H
- 7** - 323.50.05D - TAP WRENCH 5.60MM - GIRAMACHO CUAD. 5.60MM
- 8** - 323.50.05KA - APPLICATOR - CP1H PUMP CAPSULE - APLICADOR CAPSULA BBA CP1H
- 9** - 323.50.05AA - APPLICATOR - CP1H PUMP FILTER - APLICADOR FILTRO BBA CP1H
- 10** - 323.20.063 - TOOL SET - CRIN 2 / 3 INJECTOR - JUEGO HERRAMIENTA INY CRIN 2 / 3
- 11** - 324.20.012 - POLISHING TOOL TO CP1H PUMP BALL SEAT - 5.50MM - HERRAMIENTA ACABAMIENTO ASIENTO BOLILLA BBA CP1H - 5.5MM
- 12** - 324.20.013 - POLISHING TOOL TO CP1H PUMP BALL SEAT - 3.50MM - HERRAMIENTA ACABAMIENTO ASIENTO BOLILLA BBA CP1H - 3.5MM

**323.50.36**

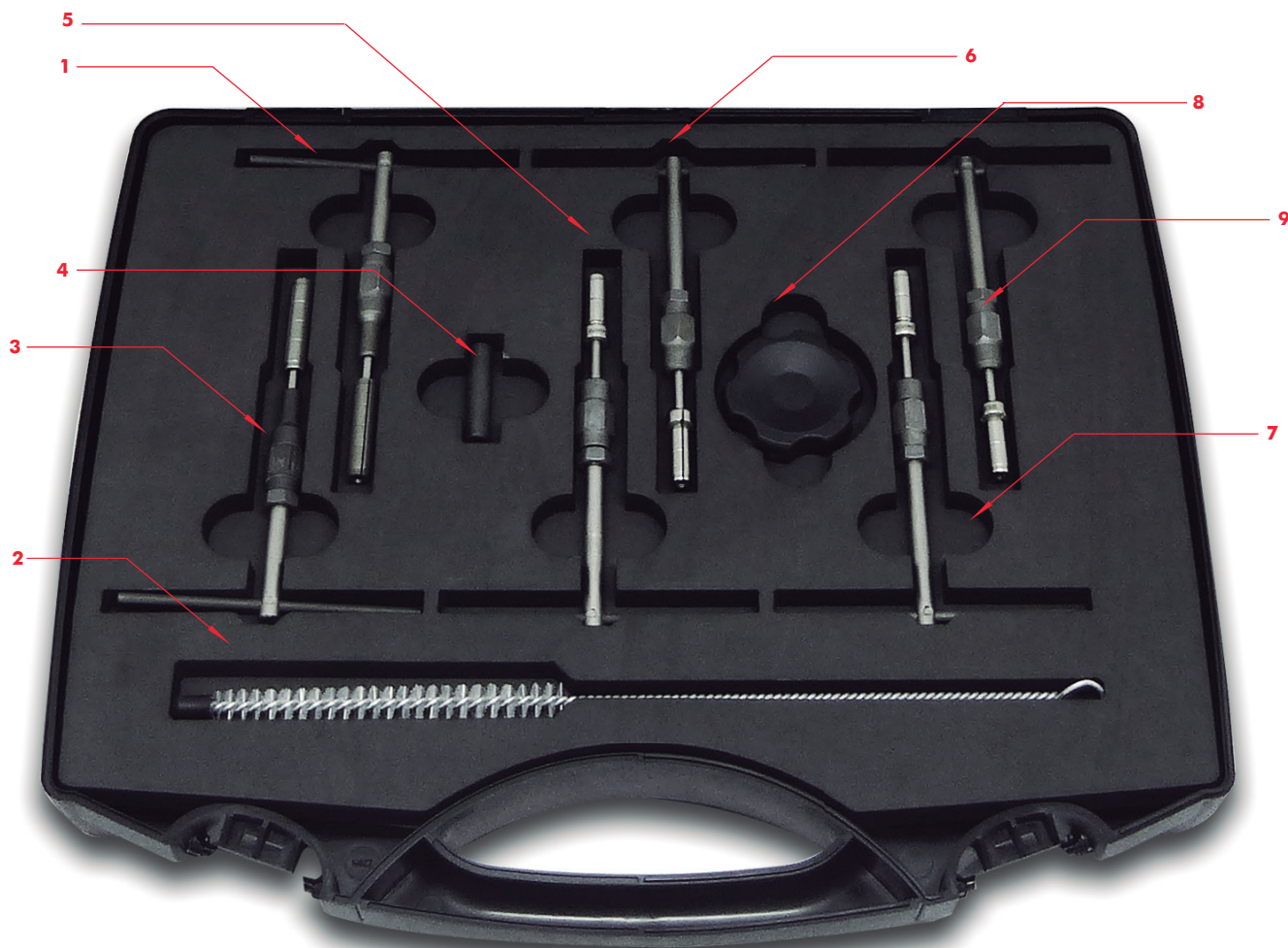
**TOOL SET - DENSO HP3/4 PUMP**  
**JUEGO HERRAMIENTAS BOMBA DENSO HP3/4**



- 1** - 324.21.085 - GRINDING TOOL TO DENSO PUMP Plunger - 8.500MM - HERRAMIENTA RECTIFICAR ELEMENTO BBA DENSO 8.500MM
- 2** - 324.19.60 - GRINDING TOOL TO DENSO HP3/HP4 PUMP BALL SEAT - HERRAMIENTA RECTIFICAR ASIENTO BOLILLA BBA DENSO HP3/HP4
- 3** - 324.17.129 - GRINDING TOOL TO DENSO HP3/HP4 PUMP VALVE SEAT - HERRAMIENTA RECTIFICAR ASIENTO VALV BBA DENSO HP3/HP4
- 4** - 323.02.12 - CLEANING BRUSH - CEPILLO DE LIMPIEZA
- 5** - 323.02.061 - TIGHTEN/ LOOSEN TOOL - DENSO PUMP BOLT - HERRAMIENTA SOLTAR/APERTAR TAPON DE LA BBA DENSO
- 6** - 324.21.080A - ADJUSTMENT TIP - PUNTA DE AJUSTE
- 7** - 324.13.41 - TOOL TO RELEASE LOW PRESSURE VALVE - DENSO PUMP - HERRAMIENTA SOLTAR VALVULA BAJA PRESION BOMBA DENSO
- 8** - 324.20.60 - POLISHING TOOL TO DENSO HP3/HP4 PUMP BALL SEAT - HERRAMIENTA ACABAMIENTO ASIENTO BOLILLA BBA DENSO HP3/HP4
- 9** - 324.18.129 - POLISHING TOOL TO DENSO HP3/HP4 PUMP VALVE SEAT - HERRAMIENTA ACABAMIENTO ASIENTO VALV BBA DENSO HP3/HP4
- 10** - 324.22.085 - POLISHING TOOL TO DENSO PUMP Plunger - 8.500MM - HERRAMIENTA ACABAMIENTO ELEMENTO BBA DENSO 8.500MM

**323.50.041**

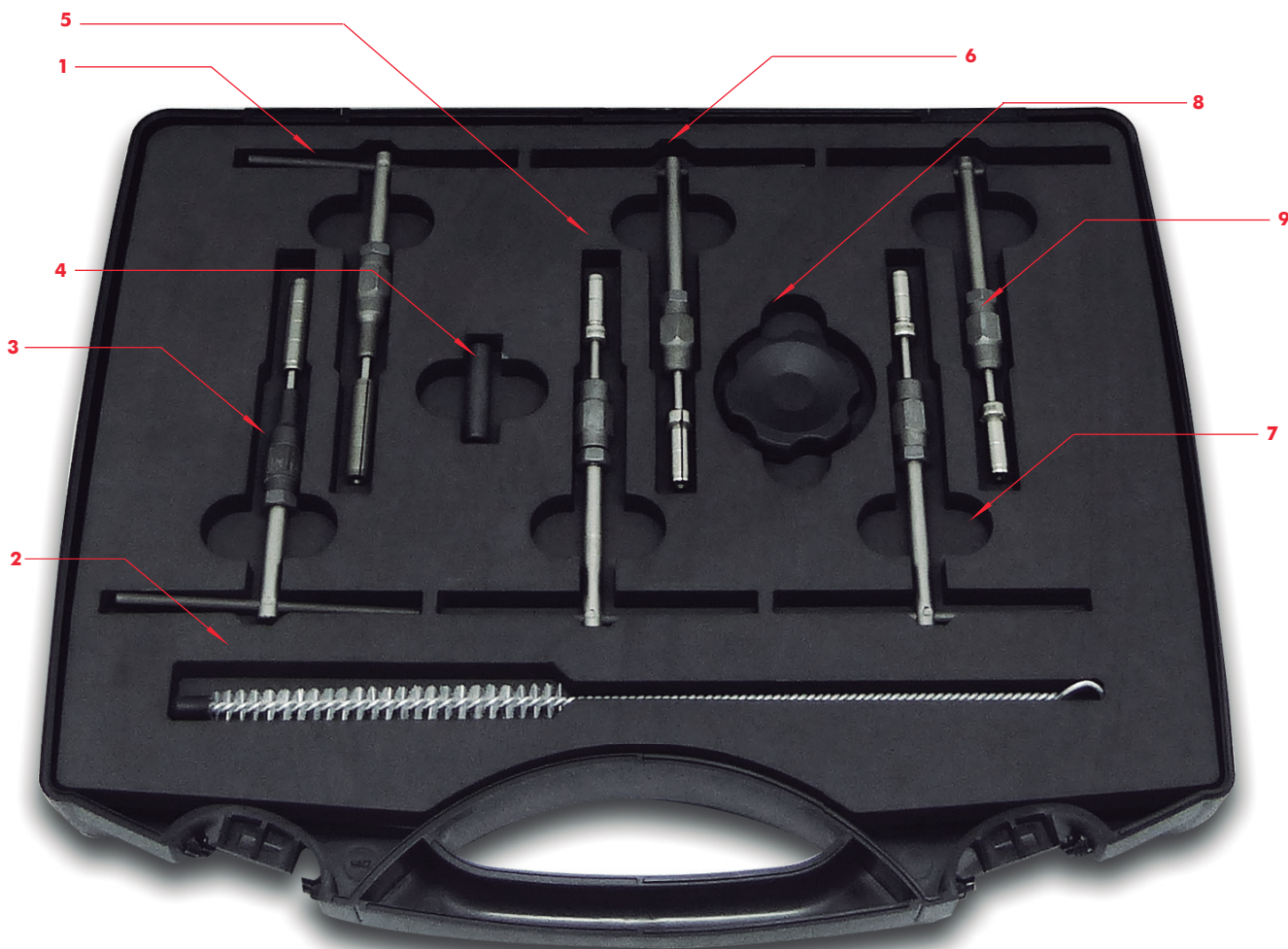
**BOSCH EUI / EUP VALVE CHANGEOVER KIT**  
 KIT DE HERRAMIENTAS UNIDADES BOSCH EUI / EUP - CAMBIO DE VÁLVULA



- 1** - 323.01.98 - HOUSING TOOL - UI/UP VALVE - 7.000 TO 7.030MM - HERRAMIENTA ALOJAMIENTO VALV UI/UP 7.000 A 7.030MM
- 2** - 323.02.12 - CLEANING BRUSH - CEPILLO DE LIMPIEZA
- 3** - 323.02.18 - HOUSING TOOL - UI/UP VALVE - 7.040 A 7.070MM - HERRAMIENTA ALOJAMIENTO VALV UI/UP 7.040 A 7.070MM
- 4** - 323.01.98A - ADJUSTMENT TIP - PUNTA DE AJUSTE
- 5** - 323.02.19 - POLISHING TOOL - UI/UP VALVE SEAT - 7.040 A 7.070MM - HERRAMIENTA ACABAMIENTO ASIENTO VALV UI/UP 7.040 A 7.070MM
- 6** - 323.01.99 - POLISHING TOOL - UI/UP SEAT - 7.000 TO 7.030MM - HERRAMIENTA ACABAMIENTO ASIENTO UI/UP 7.000 A 7.030MM
- 7** - 323.02.20 - GRINDING TOOL - UI/UP VALVE SEAT - 7.040 A 7.070MM - HERRAMIENTA RECTIFICAR ASIENTO VALV UI/UP 7.040 A 7.070MM
- 8** - 323.01.99M - TOOL HANDLE M8 - MANIPULO DE LA HERR M8
- 9** - 323.01.100 - POLISHING TOOL TO CP3 SUCTION VALVE SEAT - M18 - HERRAMIENTA ACABAMIENTO ASIENTO VALV ASPIRACIÓN CP3 - M18

**323.50.043**

**DETROIT EUI 60 SERIE N2DD2 IV - BOSCH EUI / EUP VALVE CHANGEOVER KIT  
KIT DE HERRAMIENTAS UNIDADES DETROIT EUI SERIE 60 N2DD2 IV - BOSCH EUI / EUP - CAMBIO DE VÁLVULA**



**1** - 323.01.98 - HOUSING TOOL - UI/UP VALVE - 7.000 TO 7.030MM - HERRAMIENTA ALOJAMIENTO VALV UI/UP 7.000 A 7.030MM

**2** - 323.02.12 - CLEANING BRUSH - CEPILLO DE LIMPIEZA

**3** - 324.22.001 - GRINDING TOOL TO DETROIT INJ UNIT VALVE HOUSING - HERRAMIENTA RECTIFICAR ALOJAMIENTO VALV UNID INY DETROIT

**4** - 323.01.98A - ADJUSTMENT TIP - PUNTA DE AJUSTE

**5** - 324.20.008 - POLISHING TOOL TO DETROIT INJECTOR UNIT VALVE SEAT - HERRAMIENTA ACABAMIENTO ASIENTO VALV UNID INY DETROIT

**6** - 323.01.99 - POLISHING TOOL - UI/UP SEAT - 7.000 TO 7.030MM - HERRAMIENTA ACABAMIENTO ASIENTO UI/UP 7.000 A 7.030MM

**7** - 324.19.008 - GRINDING TOOL TO DETROIT INJ UNIT VALVE SEAT - HERRAMIENTA RECTIFICAR ASIENTO VALV UNID INY DETROIT

**8** - 323.01.99M - TOOL HANDLE M8 - MANIPULO DE LA HERR M8

**9** - 323.01.100 - POLISHING TOOL TO CP3 SUCTION VALVE SEAT - M18 - HERRAMIENTA ACABAMIENTO ASIENTO VALV ASPIRACIÓN CP3 - M18

**323.50.111**

**BOSCH EUI / EUP UNITS TOOL KIT  
KIT DE HERRAMIENTAS UNIDADES BOSCH EUI / EUP**

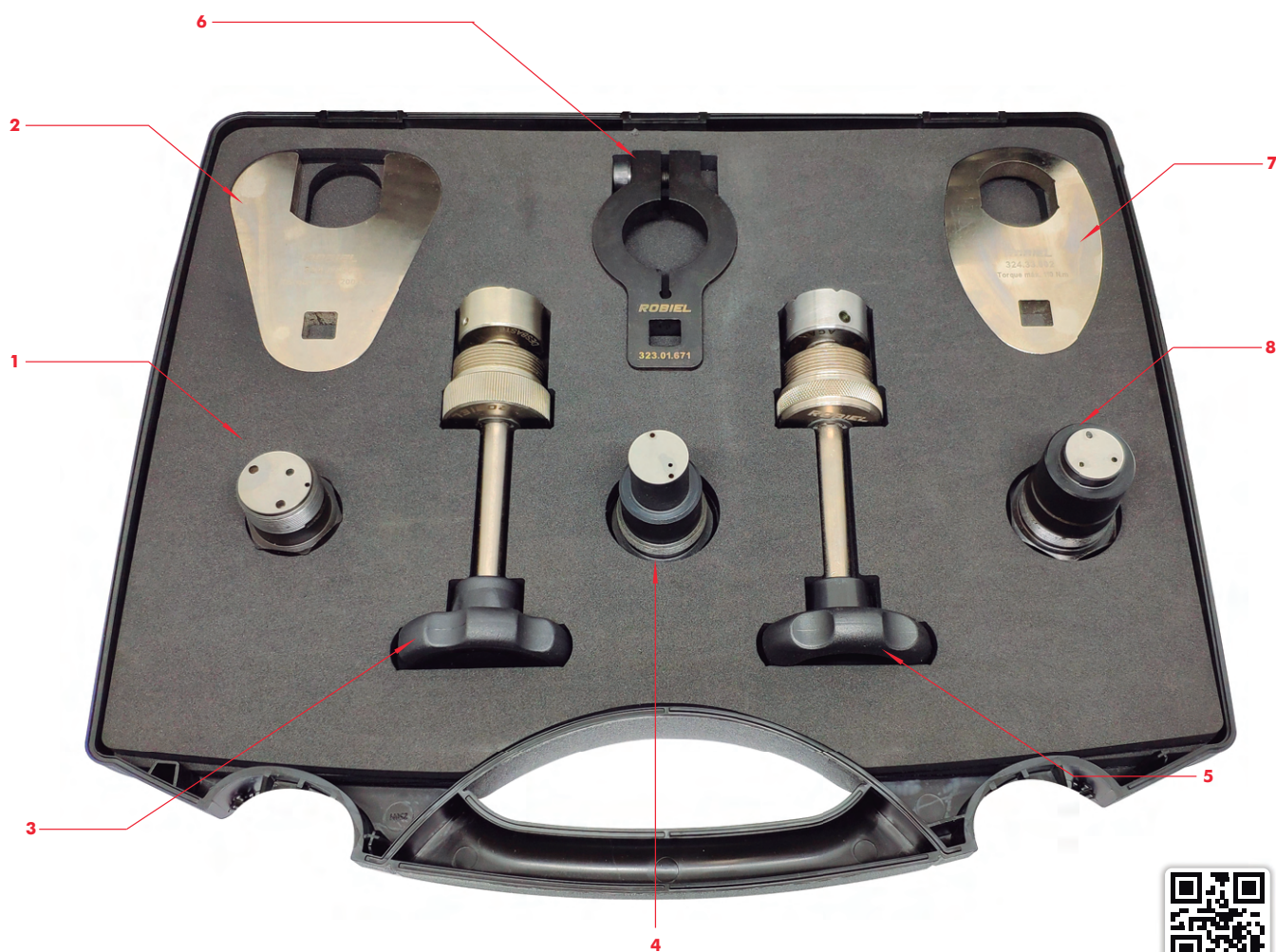


- 1** - 323.01.101 - MEASURING DEVICE - SCANIA UNIT VALVE CLEARANCE - DISPOSITIVO MEDIR HOLGURA DE LA VÁLVULA UNID SCANIA
- 2** - 324.07.32 - HEX WRENCH 32.00 MM - LLAVE HEX 32.00 MM
- 3** - 323.01.792 - FIXING TOOL - UP UNIT STEP PLATE - HERRAMIENTA FIJACION DE LA PLACA DE APOYO UNID UP
- 4** - 323.01.151 - NOZZLE TESTER ADAPTER - SCANIA UI/ VOLVO PENTA UNIT - ADAPTADOR PRUEBA TOBERA UNID SCANIA UI/VOLVO PENT
- 5** - 324.07.28 - HEX WRENCH 28.00 MM - LLAVE HEX 28.00 MM
- 6** - 323.02.11 - SEATING TOOL - UI/UP UNIT VALVE - HERRAMIENTA ASIEN TO DE LA VÁLVULA UN UI/UP
- 7** - 324.10.101 - BOLT WRENCH - SCANIA UNIT - LLAVE DEL TAPON UNIDAD SCANIA
- 8** - 323.01.06 - TIP FOR TORQUE WRENCH - MBB ELECTRONICS UNIT SCREW - PUNTERA TORX DEL TORNILLO UNID ELECTR MBB
- 8** - 323.01.11 - TIP FOR TORQUE WRENCH - MBB UNIT SCREW - PUNTERA TORX DEL TORNILLO UNIDAD MBB
- 9** - 323.01.22 - NOZZLE TESTER ADAPTER - IVECO CAVALLINO UNIT - ADAPTADOR PRUEBA TOBERA UNID IVECO CAVALLINO
- 10** - 323.01.221 - NOZZLE TESTER ADAPTER - IVECO EURO 5 UNIT - ADAPTADOR PRUEBA TOBERA UNID IVECO EURO 5
- 11** - 323.01.20 - NOZZLE TESTER ADAPTER - MBB ELETRONICS INJECTOR - ADAPTADOR PRUEBA TOBERA INY MBB ELECTRONICA
- 12** - 324.12.061 - INDICADOR DIGITAL PARA UNIDADES INY - MEDICIÓN CARRERA DE APERTURA - INDICADOR DIGITAL PARA UNIDADES INY - MEDICIÓN CARRERA DE APERTURA
- 13** - 324.08.38 - OCTAGONAL WRENCH 38.00 MM - LLAVE OCTOGONAL 38.00 MM
- 14** - 323.02.021 - MEASURING DEVICE - ARMATURE PLATE LENGTH - DISPOSITIVO MEDIR DISTANCIA PLACAS DE ATRAQUE



**323.50.121**

**DELPHI EUI SÉRIE A1 / A3 / E1 / E3 TOOL KIT**  
**KIT DE HERRAMIENTAS UNIDADES DELPHI EUI SERIE A1 / A3 / E1 / E3**



- 1** - 323.01.25 - NOZZLE TESTER ADAPTER - VOLVO UI UNIT - ADAPTADOR PRUEBA TOBERA UNID VOLVO UI
- 2** - 324.02.36 - BOX WRENCH 36.00 MM - LLAVE ESTRIADA DE BOCA 36.00 MM
- 3** - 324.17.342 - GRINDING TOOL TO VOLVO DEFLECTOR SEAT - HERRAMIENTA RECTIFICAR ASIENTO DEFLECTOR VOLVO
- 4** - 323.01.66 - NOZZLE TESTER ADAPTER - D13 VOLVO UNIT - ADAPTADOR PRUEBA TOBERA UNID VOLVO D13
- 5** - 324.18.342 - POLISHING TOOL TO VOLVO DEFLECTOR SEAT - HERRAMIENTA ACABAMIENTO ASIENTO DEFLECTOR VOLVO
- 6** - 323.01.671 - NUT WRENCH - VOLVO D12D / D13 NOZZLE - LLAVE DE LA TUERCA DE TOBERA VOLVO D12D / D13
- 7** - 324.33.002 - NUT WRENCH - DELPHI UNIT - LLAVE DE LA TUERCA UNIDAD DELPHI
- 8** - 323.01.48 - NOZZLE TESTER ADAPTER - D12DC VOLVO UNIT - ADAPTADOR PRUEBA TOBERA UNID VOLVO D12DC

**323.50.13**

**BOSCH EUI / EUP - DELPHI EUI SÉRIE A1 / A3 / E1 / E3 TOOL KIT**  
**KIT DE HERRAMIENTAS UNIDADE BOSCH EUI / EUP - DELPHI EUI SERIE A1 / A3 / E1 / E3**



- 1** - 324.17.342 - GRINDING TOOL TO VOLVO DEFLECTOR SEAT - HERRAMIENTA RECTIFICAR ASIENTO DEFLECTOR VOLVO
- 2** - 323.01.671 - NUT WRENCH - VOLVO D12D / D13 NOZZLE - LLAVE DE LA TUERCA DE TOBERA VOLVO D12D / D13
- 3** - 324.18.342 - POLISHING TOOL TO VOLVO DEFLECTOR SEAT - HERRAMIENTA ACABAMIENTO ASIENTO DEFLECTOR VOLVO
- 4** - 324.07.28 - HEX WRENCH 28.00 MM - LLAVE HEX 28.00 MM
- 5** - 324.07.32 - HEX WRENCH 32.00 MM - LLAVE HEX 32.00 MM
- 6** - 324.08.38 - OCTAGONAL WRENCH 38.00 MM - LLAVE OCTOGONAL 38.00 MM
- 7** - 324.33.002 - NUT WRENCH - DELPHI UNIT - LLAVE DE LA TUERCA UNIDAD DELPHI
- 8** - 324.02.36 - BOX WRENCH 36.00 MM - LLAVE ESTRIADA DE BOCA 36.00 MM
- 9** - 323.02.11 - SEATING TOOL - UI/UP UNIT VALVE - HERRAMIENTA ASIENTO DE LA VÁLVULA UN UI/UP
- 10** - 323.01.792 - FIXING TOOL - UP UNIT STEP PLATE - HERRAMIENTA FIJACION DE LA PLACA DE APOYO UNID UP
- 11** - 323.01.22 - NOZZLE TESTER ADAPTER - IVECO CAVALLINO UNIT - ADAPTADOR PRUEBA TOBERA UNID IVECO CAVALLINO
- 12** - 323.01.151 - NOZZLE TESTER ADAPTER - SCANIA UI/ VOLVO PENTA UNIT - ADAPTADOR PRUEBA TOBERA UNID SCANIA UI/VOLVO PENT
- 13** - 323.01.221 - NOZZLE TESTER ADAPTER - IVECO EURO 5 UNIT - ADAPTADOR PRUEBA TOBERA UNID IVECO EURO 5
- 14** - 323.01.25 - NOZZLE TESTER ADAPTER - VOLVO UI UNIT - ADAPTADOR PRUEBA TOBERA UNID VOLVO UI
- 15** - 323.01.66 - NOZZLE TESTER ADAPTER - D13 VOLVO UNIT - ADAPTADOR PRUEBA TOBERA UNID VOLVO D13
- 16** - 323.01.48 - NOZZLE TESTER ADAPTER - D12DC VOLVO UNIT - ADAPTADOR PRUEBA TOBERA UNID VOLVO D12DC
- 17** - 324.10.101 - BOLT WRENCH - SCANIA UNIT - LLAVE DEL TAPON UNIDAD SCANIA
- 18** - 323.01.06 - TIP FOR TORQUE WRENCH - MBB ELECTRONICS UNIT SCREW - PUNTERA TORX DEL TORNILLO UNID ELECTR MBB
- 18** - 323.01.11 - TIP FOR TORQUE WRENCH - MBB UNIT SCREW - PUNTERA TORX DEL TORNILLO UNIDAD MBB
- 19** - 323.02.021 - MEASURING DEVICE - ARMATURE PLATE LENGTH - DISPOSITIVO MEDIR DISTANCIA PLACAS DE ATRAQUE
- 20** - 323.01.20 - NOZZLE TESTER ADAPTER - MBB ELETRONICS INJECTOR - ADAPTADOR PRUEBA TOBERA INY MBB ELECTRONICA
- 21** - 324.12.061 - INDICADOR DIGITAL PARA UNIDADES INY - MEDICIÓN CARRERA DE APERTURA - INDICADOR DIGITAL PARA UNIDADES INY - MEDICIÓN CARRERA DE APERTURA
- 22** - 323.01.101 - MEASURING DEVICE - SCANIA UNIT VALVE CLEARANCE - DISPOSITIVO MEDIR HOLGURA DE LA VÁLVULA UNID SCANIA

**323.50.14**

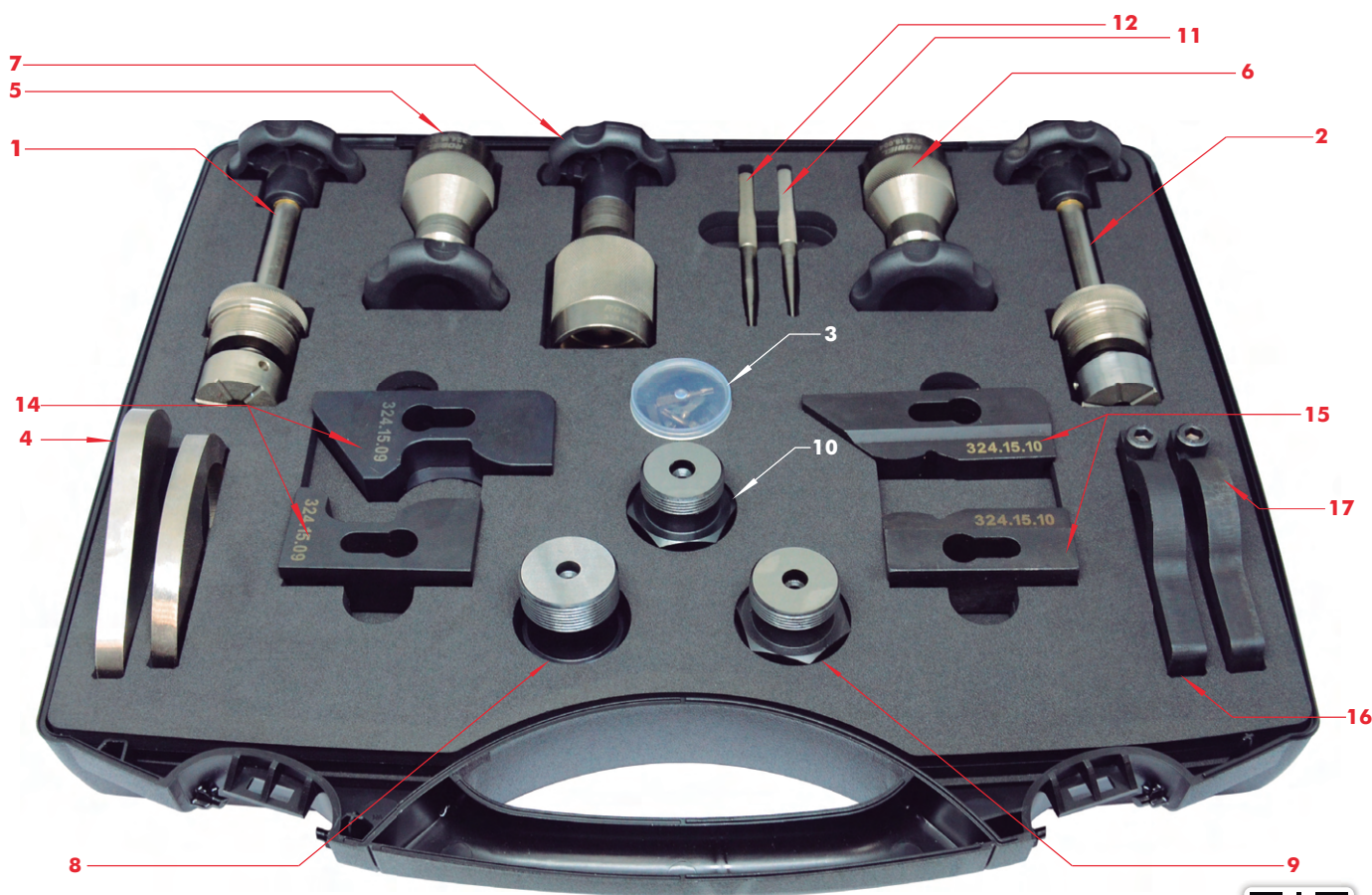
**HPI SCANIA / CUMMINS TOOL KIT**  
**KIT DE HERRAMIENTAS UNIDADES HPI SCANIA / CUMMINS**



- 1** - 324.13.05 - TOOL TO REMOVE SPRING LOCK - *HERRAMIENTA SACAR BLOQUEO DEL RESORTE*
- 2** - 324.15.03 - CLAMP SET FOR UNIT HPI - *CLIP DEL UNIDAD HPI*
- 3** - 324.13.13 - TOOL TO REMOVE UNIT FILTER 34.00 MM- *HERRAMIENTA SACAR FILTRO UNIDAD - 34.00 MM*
- 4** - 324.13.14 - TOOL TO REMOVE UNIT FILTER 32.00 MM- *HERRAMIENTA SACAR FILTRO UNIDAD - 32.00 MM*
- 5** - 324.29.315 - WRENCH TOOL TO LOOSE NOZZLE NUT - *LLAVE SOLTAR LA TUERCA DE LA TOBERA*
- 6** - 324.30.254 - NUT WRENCH - CAT C15 UNIT NOZZLE - *LLAVE ESTRIADA DE BOCA 25.40MM PARA RETIRAR LA TUERCA DE FIJACIÓN UNIDAD*

**323.50.221**

**DELPHI EUI / CATERPILLAR EUI C10 / C12 / C15 / C18 / C32 / 3500 SERIES TOOL KIT**  
**KIT DE HERRAMIENTAS UNIDADES DELPHI EUI / CATERPILLAR EUI C10 / C12 / C15 / C18 / C32 / 3500 SERIES**



- 1** - 324.17.342 - GRINDING TOOL TO VOLVO DEFLECTOR SEAT - HERRAMIENTA RECTIFICAR ASIENTO DEFLECTOR VOLVO
- 2** - 324.18.342 - POLISHING TOOL TO VOLVO DEFLECTOR SEAT - HERRAMIENTA ACABAMIENTO ASIENTO DEFLECTOR VOLVO
- 3** - 323.01.11 - TIP FOR TORQUE WRENCH - MBB UNIT SCREW - PUNTERA TORX DEL TORNILLO UNIDAD MBB
- 4** - 324.02.36 - BOX WRENCH 36.00 MM - LLAVE ESTRIADA DE BOCA 36.00 MM
- 5** - 324.18.003 - POLISHING TOOL TO CAT C10 C12 UNIT NOZZLE SEAT - HERRAMIENTA ACABAMIENTO ASIENTO TOBERA UNID CAT C10 C12
- 6** - 324.18.004 - POLISHING TOOL TO CAT C15 UNIT NOZZLE SEAT - HERRAMIENTA ACABAMIENTO ASIENTO TOBERA UNID CAT C15
- 7** - 324.18.005 - POLISHING TOOL TO CAT EUI3500 UNIT NOZZLE SEAT - HERRAMIENTA ACABAMIENTO ASIENTO TOBERA UNID CAT EUI3500
- 8** - 324.01.01 - NOZZLE TESTER ADAPTER - CAT EUI 3500 UNIT - ADAPTADOR PRUEBA TOBERA UNID CAT EUI 3500
- 9** - 324.01.02 - NOZZLE TESTER ADAPTER - CAT C15 UNIT - ADAPTADOR PRUEBA TOBERA UNID CAT C15
- 10** - 324.01.03 - NOZZLE TESTER ADAPTER - CAT C10 / C12 UNIT - ADAPTADOR PRUEBA TOBERA UNID CAT C10 / C12
- 11** - 324.13.30 - PIN TO PULL - PIN PARA SACAR
- 12** - 324.13.31 - PIN TO PULL CAT EUI 3500 UNIT SPRING LOCK - PIN PARA SACAR BLOQUEO DEL RESORTE UN CAT EUI 3500
- 13** - 324.33.003 - PROFILE WRENCH - 1.1/2" - LLAVE PERFIL 1.1/2"
- 14** - 324.15.09 - CLAMP CAT EUI 3500 UNIT - MORDAZA UNIDAD CAT EUI 3500
- 15** - 324.15.10 - CLAMP CAT C15 UNIT - MORDAZA UNIDAD CAT C15
- 16** - 324.29.378 - NUT WRENCH - CAT C10/C12 UNIT NOZZLE - LLAVE DE LA TUERCA TOBERA UNID CAT C10 C12
- 17** - 324.29.385 - NUT WRENCH - CAT C15 UNIT NOZZLE - LLAVE DE LA TUERCA TOBERA UNID CATERPILLAR C15

**323.50.29**

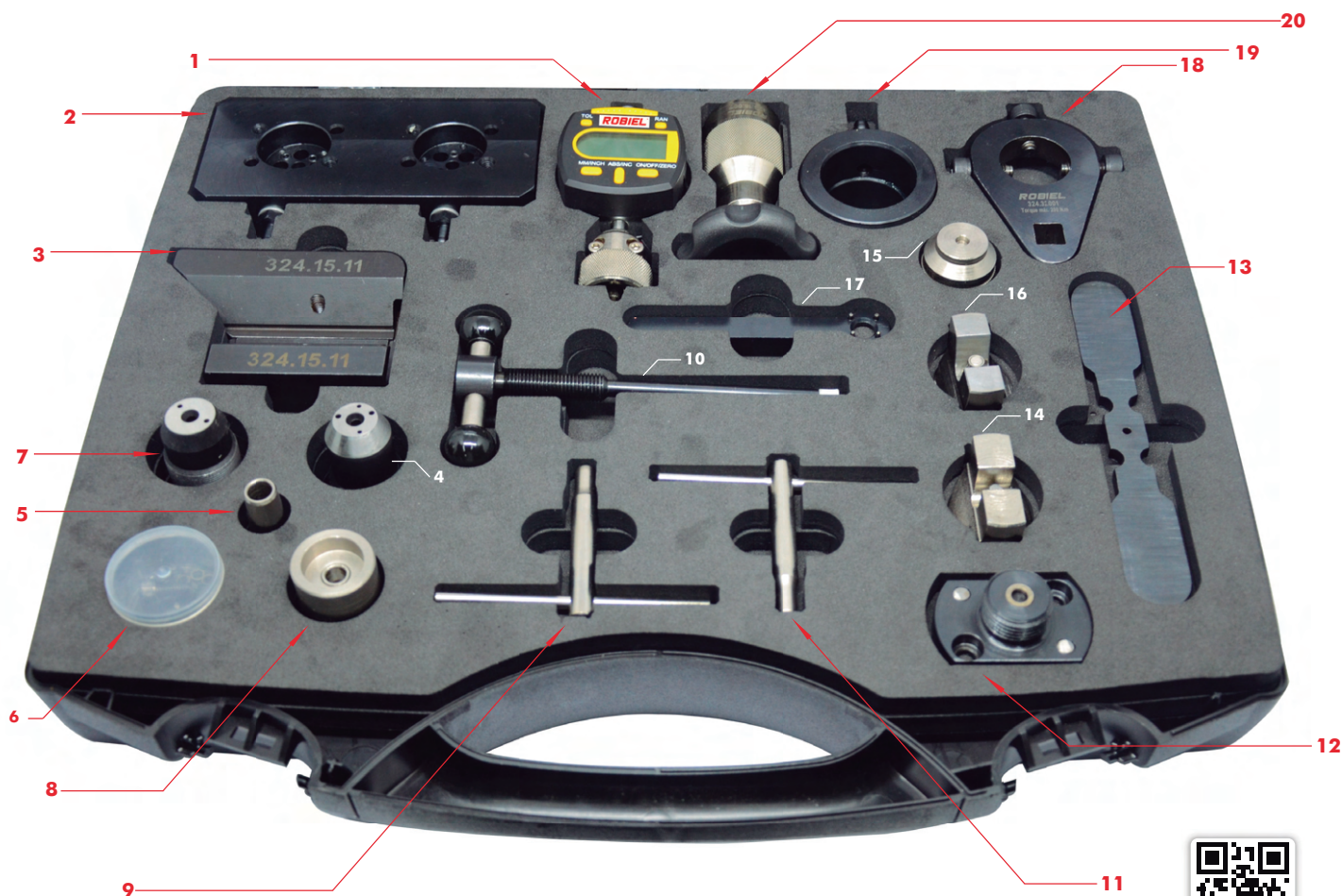
**DETROIT EUI SÉRIE 60 N2DDE IV TOOL KIT**  
**KIT DE HERRAMIENTAS UNIDADES DETROIT EUI SERIE 60 N2DDE IV**



- 1** - 324.22.001 - GRINDING TOOL TO DETROIT INJ UNIT VALVE HOUSING - HERRAMIENTA RECTIFICAR ALOJAMIENTO VALV UNID INY DETROIT
- 2** - 324.20.008 - POLISHING TOOL TO DETROIT INJECTOR UNIT VALVE SEAT - HERRAMIENTA ACABAMIENTO ASIENTO VALV UNID INY DETROIT
- 3** - 324.12.061 - DIGITAL INDICATOR GAUGE FOR UNIT INJ - STROKE MEASURE - INDICADOR DIGITAL PARA UNIDADES INY - MEDICIÓN CARRERA DE APERTURA
- 4** - 323.02.12 - CLEANING BRUSH - CEPILLO DE LIMPIEZA
- 5** - 323.02.021 - MEASURING DEVICE - ARMATURE PLATE LENGTH - DISPOSITIVO MEDIR DISTANCIA PLACAS DE ATRAQUE
- 6** - 324.01.06 - NOZZLE TESTER ADAPTER - DETROIT UNIT - ADAPTADOR PRUEBA TOBERA UNID DETROIT
- 7** - 324.07.27 - HEX WRENCH 27.00 MM - LLAVE HEX 27.00 MM
- 8** - 323.01.98A - ADJUSTMENT TIP - PUNTA DE AJUSTE
- 9** - 323.01.11 - TIP FOR TORQUE WRENCH - UNIT SCREW - PUNTERA TORX DEL TORNILLO UNIDAD
- 9** - 324.38.50 - SOCKET 1/4" X HEX 5.0MM - ENCHUFE 1/4" X HEX 5.0MM
- 10** - 324.12.19 - MEASURING DEVICE - DETROIT UNIT VALVE STROKE - DISPOSITIVO CARRERA DE APERTURA DE LA VÁLVULA UN DETROIT
- 11** - 324.15.12 - CLAMP FOR DETROIT INJECTOR UNIT - MORDAZA UNIDAD INYECTORA DETROIT
- 12** - 323.01.99M - TOOL HANDLE M8 - MANIPULO DE LA HERR M8
- 13** - 324.18.003 - POLISHING TOOL TO UNIT NOZZLE SEAT - HERRAMIENTA ACABAMIENTO ASIENTO TOBERA UNID
- 14** - 324.19.008 - GRINDING TOOL TO DETROIT INJ UNIT VALVE SEAT - HERRAMIENTA RECTIFICAR ASIENTO VALV UNID INY DETROIT

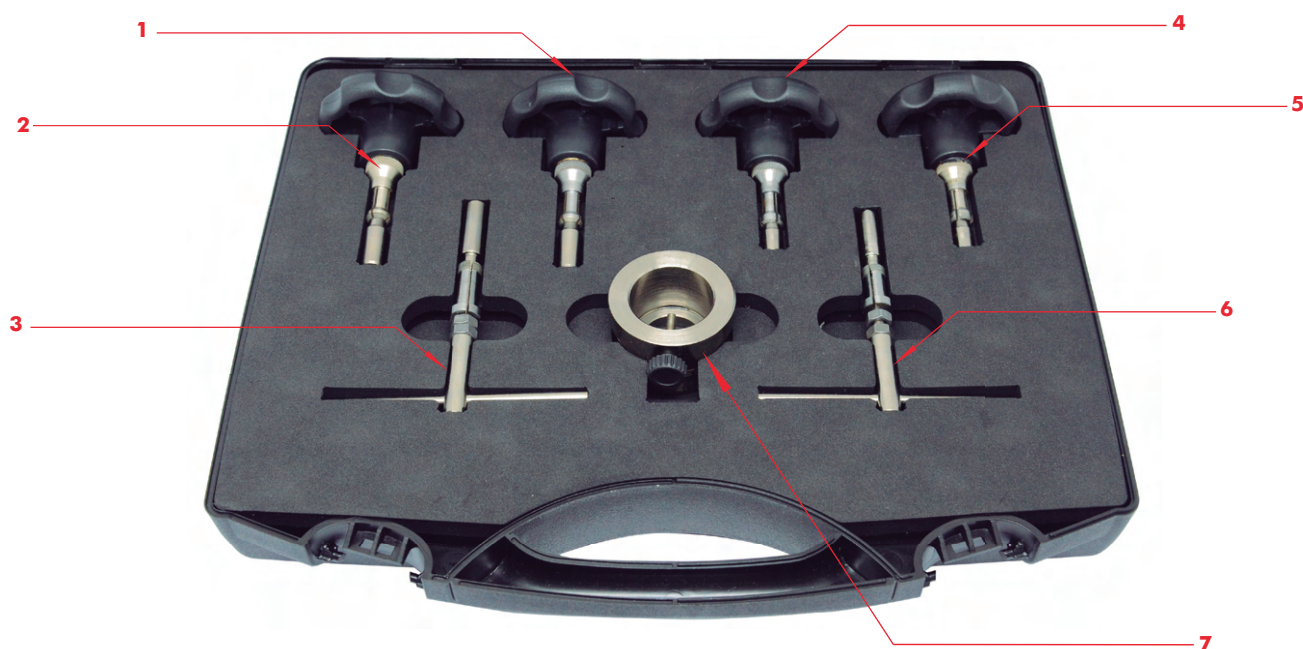
**323.50.261**

**HEUI CATERPILLAR C7 / C9 / 3126 / NAVISTAR TOOL KIT**  
**KIT DE HERRAMIENTAS UNIDADES HEUI CATERPILLAR C7 / C9 / 3126 / NAVISTAR**



- 1 - 324.12.06 - DIGITAL INDICATOR GAUGE - STROKE MEASURE - INDICADOR DIGITAL - MEDICIÓN CARRERA DE APERTURA
- 2 - 324.28.02 - TOOL TO TEST C7/C9 VALVE SEAL - HERRAMIENTA PARA PROBAR SELLADO VÁLVULA CAT C7/C9
- 3 - 324.15.11 - CLAMP NAVISTAR/CAT UNIT - MORDAZA UNIDAD CAT NAVISTAR
- 4 - 324.01.04 - NOZZLE TESTER ADAPTER - CAT C7/C9 UNIT - ADAPTADOR PRUEBA TOBERA UN CAT C7/C9
- 5 - 324.13.33 - DRIVE RING APPLICATOR - HEUI CATERPILLAR C7 | C9 - APLICADOR ANILLO CAT C7/C9
- 6 - 323.01.11 - TIP FOR TORQUE WRENCH - MBB UNIT SCREW - PUNTERA TORX DEL TORNILLO UNIDAD MBB
- 6 - 250.22.0612 - ALLEN BOLT W/ M6X12MM HEAD - TORNILLO ALLEN C/ CABEZA M6X12MM
- 6 - 420.00.215 - O-RING - ANILLO ORING
- 6 - 324.12.062 - MAGNETIC TIP FOR DIGITAL INDICATOR GAUGE - PUNTERA MAGNETICA PARA INDICADOR DIGITAL
- 6 - 324.06.20 - LOOSEN WRENCH - CAT 3126 SOLENOID SCREWS - LLAVE DE SOLTAR TORNILLOS DEL SOLENOID CAT 3126
- 6 - 324.06.25 - LOOSEN WRENCH - CAT C7/C9 POPPET VALVE SCREWS - LLAVE DE SOLTAR TORNILLOS DE LA VÁLVULA POPPET CAT C7/C9
- 7 - 324.01.05 - NOZZLE TESTER ADAPTER - HEUI CATERPILLAR C7 | C9 NAVISTAR UNIT - ADAPTADOR TESTE DE LA TOBERA - CAT/ NAVISTAR UNID INY
- 8 - 324.12.20 - MEASURING TOOL - UNIT AND CAT INJ PLATES DISTANCE - HERRAMIENTA MEDIR DISTANCIA PLACAS UNID E INY CAT
- 9 - 324.13.35 - WRENCH TO DISASSEMBLE C9 VALVE - HEX 4.00MM - LLAVE PARA DESMONTAR VÁLVULA C9 - HEX 4.00MM
- 10 - 324.15.71 - TOOL ASSEMBLING THE NOZZLE UNIT C7 | C9 | NAVISTAR - HERRAMIENTA PARA MONTAR LA BOQUILLA DE LA UNIDAD C7 | C9 | NAVISTAR
- 11 - 324.13.36 - WRENCH TO DISASSEMBLE C7 VALVE - TORX T10 - LLAVE PARA DESMONTAR VÁLVULA C7 - TORX T10
- 12 - 324.12.21 - MEASURING TOOL - C7/C9 VALVE STROKE - HERRAMIENTA PARA MEDIR CARRERA DE APERTURA VÁLVULA C7/C9
- 13 - 324.13.38 - POSITIONING TOOL - NAVISTAR VALVE - HERRAMIENTA PARA AJUSTE DE POSICIÓN DE LA VÁLVULA NAVISTAR
- 14 - 323.02.021 - MEASURING DEVICE - ARMATURE PLATE LENGTH - DISPOSITIVO MEDIR DISTANCIA PLACAS DE ATRAQUE
- 15 - 324.12.031 - MEASURING TOOL - DNH NOZZLE NEEDLE STROKE - HERRAMIENTA P/ MEDIR DNH CARRERA DE APERTURA AGUJA DE LA TOBERA
- 16 - 324.12.22 - MEASURING DEVICE - 3126/ NAVISTAR VALVE STROKE - HERRAMIENTA PARA MEDIR CARRERA DE APERTURA VÁLVULA 3126 / NAVISTAR
- 17 - 324.13.37 - WRENCH TO DISASSEMBLE C7/C9 VALVE - LLAVE PARA DESMONTAR VÁLVULA C7/C9
- 18 - 324.32.001 - NUT WRENCH - CAT C7/C9/NAVISTAR UNIT NOZZLE - LLAVE DE LA TUERCA TOBERA UNID CAT C7/C9/NAVISTAR
- 19 - 324.28.03 - FERR TESTE DE VACUO NAVISTAR 3126 - HERRAMIENTA PARA PROBAR VACUO NAVISTAR/3126
- 20 - 324.18.007 - POLISHING TOOL TO CAT C7/C9 UNIT VALVE SEAT - HERRAMIENTA ACABAMIENTO ASIENTO VALV UNID CAT C7/C9

**323.50.231** DELPHI EUI SÉRIE A1 / A3 - VOLVO D12A / D12C - CATERPILLAR EUI C10 / C12 / C15 / C18 / C32 / 3500 SERIES TOOL KIT  
 KIT DE HERRAMIENTAS UNIDADES DELPHI EUI SÉRIE A1 / A3 - VOLVO D12A / D12C - CATERPILLAR EUI C10 / C12 / C15 / C18 / C32 / 3500 SER



- 1** - 324.19.004 – GRINDING TOOL TO CAT UNIT VALVE SEAT - HERRAMIENTA RECTIFICAR ASIENTO VALV UNID CAT
- 2** - 324.20.004 – POLISHING TOOL TO CAT UNIT VALVE SEAT - HERRAMIENTA ACABAMIENTO ASIENTO VALV UNID CAT
- 3** - 324.22.102 – GRINDING TOOL TO CAT UNIT VALVE HOUSING - HERRAMIENTA RECTIFICAR ALOJAMIENTO VALV UNID CA
- 4** - 324.19.045 – GRINDING TOOL TO VOLVO D12 VALVE SEAT - HERRAMIENTA RECTIFICAR ASIENTO VALV VOLVO D12
- 5** - 324.20.045 – POLISHING TOOL TO VOLVO D12 VALVE SEAT - HERRAMIENTA ACABAMIENTO ASIENTO VALV VOLVO D12
- 6** - 324.22.100 – GRINDING TOOL TO VOLVO D12 UNIT VALVE HOUSING - HERRAMIENTA RECTIFICAR ALOJAMIENTO VALV UNID VOLVO D12
- 7** - 324.12.111 – TOOL TO FIX D12A/C VALVE - HERRAMIENTA PARA FIJAR VÁLVULA D12A/C

**323.50.41**

**TOOL SET - DAF MX13 INJECTOR | PUMP  
JUEGO HERRAMIENTA INYECTOR Y BOMBA DAF MX13**

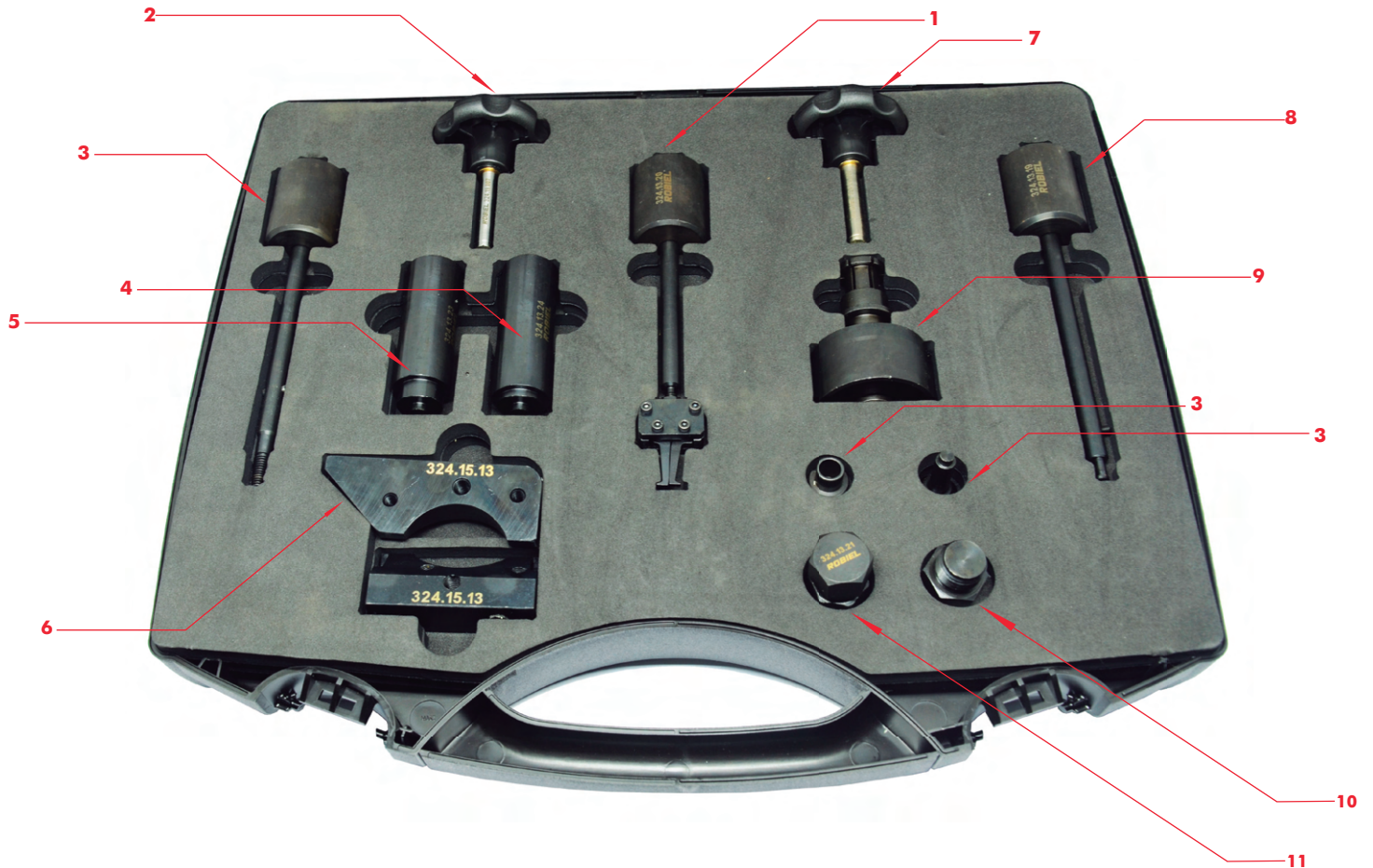


- 1** - 324.17.023 - POLISHING TOOL TO DAF VALVE SEAT UNIT - HERRAMIENTA PARA ACABAMIENTO DEL ASIENTO DE LA UNIDAD DAF
- 2** - 324.17.025 - POLISHING TOOL TO DAF VALVE SEAT UNIT - HERRAMIENTA PARA ACABAMIENTO DEL ASIENTO DE LA UNIDAD DAF
- 3** - 324.27.06 - TOOL TO TEST SEAL/ MEASURE SCV E1 VALVE STROKE - HERRAMIENTA TESTE SELLADO/ MEDIR CARRERA DE APERTURA VALV SCV E1
- 4** - 324.29.360 - WRENCH TO DISASSEMBLE DAF MX13 UNIT - 36.00mm - LLAVE PARA DESMONTAR LA UNIDAD DAF MX13 UNIT - 36.00mm
- 5** - 324.29.210 - WRENCH TO DISASSEMBLE DAF MX13 UNIT - 21.00mm - LLAVE PARA DESMONTAR LA UNIDAD DAF MX13 UNIT - 21.00mm
- 6** - 324.15.16 - CLAMP SET FOR DAF MX13 UNIT - CLIP DE LA UNIDAD DAF MX13
- 7** - 324.27.15 - TOOL TO TEST SEAL / MEASURE DAF MX13 UNIT VALVE STROKE - HERRAMIENTA TESTE SELLADO / MEDIR CARRERA DE APERTURA VALVULA BOMBA DAF MX13
- 8** - 324.17.024 - POLISHING TOOL FOR DAF MX13 INJECTOR - HERRAMIENTA ACABAMIENTO DEL ASIENTO DEL INYECTOR DAF MX13
- 9** - 324.12.08 - FTOL FOR DAF MX13 ADJUSTMENT SHIM INJECTOR - HERRAMIENTA CALZO DE AJUSTE DEL INYECTOR DAF MX13
- 10** - 324.01.13 - NOZZLE TESTER ADAPTER - DAF MX13 INJECTOR - ADAPTADOR TESTE DE LA TOBERA - INYECTOR DAF MX13
- 11** - 324.12.06 - DIGITAL INDICATOR GAUGE - STROKE MEASURE - INDICADOR DIGITAL - MEDICIÓN CARRERA DE APERTURA



**323.50.17**

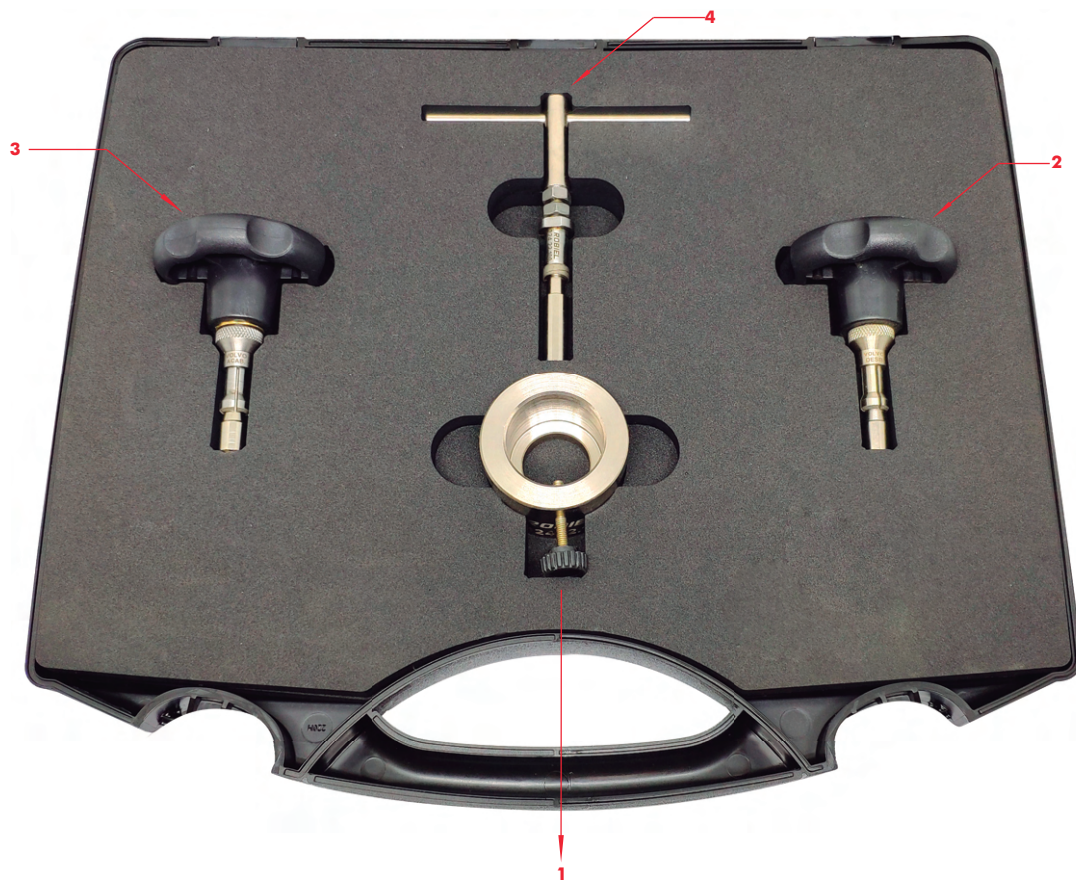
**SCANIA FP / ZP7H / L1S GEAR PUMP TOOL KIT**  
**KIT DE HERRAMIENTAS BOMBAS ALIMENTACIÓN SCANIA FP / ZP7H / L1S**



- 1** - 324.13.20 – TOOL TO REMOVE SCANIA PUMP SEAL - HERRAMIENTA PARA EXTRAER EL SELLO DE LA BOMBA SCANIA
- 2** - 324.19.007 – GRINDING TOOL TO SCANIA PUMP RUBBER VALVE SEAT - HERRAMIENTA DE ASIENTO DE LA VÁLVULA DE GOMA DE LA BOMBA SCANIA
- 3** - 323.02.23 – BUSHING REPLACEMENT TOOL - CP3 / SCANIA GEAR PUMP - HERRAMIENTA SUSTITUCIÓN CASQUILLO BBA ENGR CP3 / SCANIA
- 4** - 324.13.24 – SCANIA RETAINER APPLICATOR - APLICADOR DE RETENEDOR SCANIA
- 5** - 324.13.23 – SCANIA RETAINER APPLICATOR - APLICADOR DE RETENEDOR SCANIA
- 6** - 324.15.13 – CLAMP SET FOR SCANIA FP/ZP7HL/L1S PUMP - CLIP DE LA BOMBA SCANIA FP/ZP7HL/L1S
- 7** - 324.20.007 – POLISHING TOOL TO SCANIA PUMP RUBBER VALVE SEAT - HERRAMIENTA DE ACABADO DE ASIENTO DE VÁLVULA DE GOMA SCANIA
- 8** - 324.13.19 – TOOL TO REMOVE SCANIA PUMP VALVE - HERRAMIENTA PARA EXTRAER LA VÁLVULA DE LA BOMBA SCANIA
- 9** - 323.01.54 – TOOL TO APPLY THE RETAINER COVER - HERRAMIENTA APLICAR TAPA DEL RETEN
- 10** - 324.13.21 – TOOL TO REMOVE SCANIA PUMP PLUG - HERRAMIENTA PARA EXTRAER EL TAPÓN DE LA BOMBA SCANIA
- 11** - 324.13.22 – SCANIA VALVE APPLICATOR - APLICADOR DE VÁLVULA SCANIA

**323.50.191**

**DELPHI EUI SÉRIE A1 / A3 - VOLVO D12A / D12C - RENAULT / JOHN DEERE TOOL KIT**  
**KIT DE HERRAMIENTAS UNIDADES DELPHI EUI SERIE A1 / A3 - VOLVO D12A / D12C - RENAULT / JOHN DEERE**



**1** - 324.12.111 - TOOL TO FIX D12A/C VALVE - HERRAMIENTA PARA FIJAR VÁLVULA D12A/C

**2** - 324.19.045 - GRINDING TOOL TO VOLVO D12 VALVE SEAT - HERRAMIENTA RECTIFICAR ASIENTO VALV VOLVO D12

**3** - 324.20.045 - POLISHING TOOL TO VOLVO D12 VALVE SEAT - HERRAMIENTA ACABAMIENTO ASIENTO VALV VOLVO D12

**4** - 324.22.100 - GRINDING TOOL TO VOLVO D12 UNIT VALVE HOUSING - HERRAMIENTA RECTIFICAR ALOJAMIENTO VALV UNID VOLVO D12



 /armdieselsolutions  
 @armdieselsolutions  
 armdieselsolutions.com  
 info@armdieselsolutions.com

# ***ROBIEL***®

**INTERCHANGEABLE TOOLS WITH THE TIPS**  
*HERRAMIENTAS Y PUNTAS DE LAPIDACIÓN*

# 324.60.01

M27 X 1.00mm

## INTERCHANGEABLE TOOL TO POLISH CRI/CRIN VALVE SEAT HERRAMIENTA INTER. P/ ACABAMIENTO ASIENTO VALV CRI/CRIN



### Interchangeable Tips for Replacement - Puntas de Lapidación para Reemplazo

ITEM	ROBIEL CODE	DESCRIPTION	APPLICATION	DIAMETER Ø	PACK
<b>B</b>	<b>324.60.099</b>	INTERCHANGEABLE TOOL "B" - 9.90MM - PUNTERA INTERCAMBIABLE "B"- 9.90MM	CRI   CRIN1	9.90mm	01 un.
<b>C</b>	<b>324.60.147</b>	INTERCHANGEABLE TOOL "C" - 14.70MM - PUNTERA INTERCAMBIABLE "C"- 14.70MM	CRI   CRIN1	14.70mm	01 un.
<b>D</b>	<b>324.60.155</b>	INTERCHANGEABLE TOOL "D" - 15.50MM - PUNTERA INTERCAMBIABLE "D"- 15.50MM	CRI   CRIN1	15.50mm	01 un.

# 324.61.01

M26 X 0.75mm

## INTERCHANGEABLE TOOL TO POLISH CRIN 2/3 VALVE SEAT HERRAMIENTA INTERCAMBIABLE P/ ACABAMIENTO ASIENTO VALV CRIN 2/3



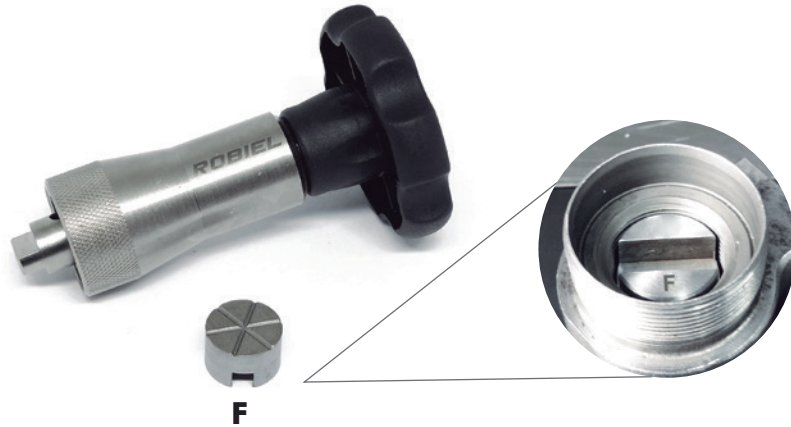
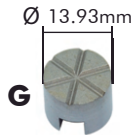
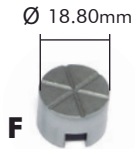
### Interchangeable Tips for Replacement - Puntas de Lapidación para Reemplazo

ITEM	ROBIEL CODE	DESCRIPTION	APPLICATION	DIAMETER Ø	PACK
<b>A</b>	<b>324.60.093</b>	INTERCHANGEABLE TOOL "A" - 9.30MM - PUNTERA INTERCAMBIABLE "A"- 9.30MM	CRIN 3	9.30mm	01 un.
<b>B</b>	<b>324.60.099</b>	INTERCHANGEABLE TOOL "B" - 9.90MM - PUNTERA INTERCAMBIABLE "B"- 9.90MM	CRIN 2	9.90mm	01 un.
<b>E</b>	<b>324.60.172</b>	INTERCHANGEABLE TOOL "E" - 17.20MM - PUNTERA INTERCAMBIABLE "E"- 17.20MM	CRIN 2 3	17.20mm	01 un.

**324.62.02**

M26 X 0.50mm

**INTERCHANGEABLE TOOL TO POLISH DENSO VALVE SEAT**  
**HERRAMIENTA INTERCAMBIABLE P/ ACABAMIENTO ASIENTO VALV DENSO**



**Interchangeable Tips for Replacement - Puntas de Lapidación para Reemplazo**

ITEM	ROBIEL CODE	DESCRIPTION	APPLICATION	DIAMETER Ø	PACK
<b>F</b>	<b>324.60.188</b>	INTERCHANGEABLE TOOL "F" - 18.80MM - PUNTERA INTERCAMBIABLE "F"- 18.80MM	DENSO	18.80mm	01 un.
<b>G</b>	<b>324.60.139</b>	INTERCHANGEABLE TOOL "G" - 13.93MM - PUNTERA INTERCAMBIABLE "G"- 13.93MM	DENSO	13.93mm	01 un.

**POLISHING TOOL TO CAT C7/C9 UNIT SPOOL VALVE HOUSING**  
**HERRAMIENTA ACABAMIENTO ALOJAMIENTO VALVULA SPOOL UNID CAT C7/C9**

324.44.040



324.44.041



ROBIEL CODE	APPLICATION	DIAMETER	TIP	PACK	INCLUDED IN THE KITS
<b>324.44.040</b>	C7   C9	10.000mm	-	01 pç.	-
<b>324.44.041</b>	C7   C9	10.010mm	-	01 pç.	-

## GRINDING TOOL TO CP3 SUCTION VALVE SEAT *HERRAMIENTA RECTIFICAR ASIENTO VALV ASPIRACIÓN CP3*

324.17.115



324.17.130



ROBIEL CODE	APPLICATION	SCREW	TIP	PACK	INCLUDED IN THE KITS
324.17.115	PUMP CP3/HS3	M16x1.0	324.17.1151	01 un.	-
324.17.130	PUMP CP3	M18x1.5	324.17.1301	01 un.	-



## POLISHING TOOL TO CP3 SUCTION VALVE SEAT *HERRAMIENTA ACABAMIENTO ASIENTO VALV ASPIRACIÓN CP3*

324.18.115



324.18.130



ROBIEL CODE	APPLICATION	SCREW	TIP	PACK	INCLUDED IN THE KITS
324.18.115	PUMP CP3/HS3	M16x1.0	324.18.1151	01 un.	-
324.18.130	PUMP CP3	M18x1.5	324.18.1301	01 un.	-



323.01.98



323.02.18



### RECTIFY RECTIFICAR

ROBIEL CODE	VALVE Ø	TIP	PACK	INCLUDED IN THE KITS
<b>323.01.98</b>	7.000 to 7.030	<b>323.01.98D</b>	01 un.	323.50.041   323.50.043
<b>323.02.18</b>	7.040 to 7.070	<b>323.02.18D</b>	01 un.	323.50.041   323.50.043



323.01.99



323.02.19



### POLISHING ACABAMIENTO

ROBIEL CODE	VALVE Ø	TIP	PACK	INCLUDED IN THE KITS
<b>323.01.99</b>	7.000 to 7.030	<b>323.01.99D</b>	01 un.	323.50.041   323.50.043
<b>323.02.19</b>	7.040 to 7.070	<b>323.02.19D</b>	01 un.	323.50.041   323.50.043



323.01.100



323.02.20



### GRINDING RECTIFICAR

ROBIEL CODE	VALVE Ø	TIP	PACK	INCLUDED IN THE KITS
<b>323.01.100</b>	7.000 to 7.030	<b>323.01.100D</b>	01 un.	323.50.041   323.50.043
<b>323.02.20</b>	7.040 to 7.070	<b>323.02.20D</b>	01 un.	323.50.041   323.50.043





**GRINDING TOOL TO CP1H PUMP BALL SEAT - 5.50 MM**  
**HERRAMIENTA RECTIFICAR ASIENTO BOLILLA BBA CP1H - 5.50 MM**

ROBIEL CODE	APPLICATION	SCREW	TIP	PACK
<b>324.19.012</b>	CP1H - Ø5.50mm	-	<b>324.19.012</b>	01 un.



**POLISHING TOOL TO CP1H PUMP BALL SEAT - 5.50MM**  
**HERRAMIENTA ACABAMIENTO ASIENTO BOLILLA BBA CP1H - 5.5MM**

ROBIEL CODE	APPLICATION	SCREW	TIP	PACK
<b>324.20.012</b>	CP1H - Ø5.50mm	-	<b>324.20.012</b>	01 un.



**GRINDING TOOL TO CP1H PUMP BALL SEAT - 3.50 MM**  
**HERRAMIENTA RECTIFICAR ASIENTO BOLILLA BBA CP1H - 3.50 MM**

ROBIEL CODE	APPLICATION	SCREW	TIP	PACK
<b>324.19.013</b>	CP1H - Ø3.50mm	-	<b>324.19.013</b>	01 un.



**POLISHING TOOL TO CP1H PUMP BALL SEAT - 3.50MM**  
**HERRAMIENTA ACABAMIENTO ASIENTO BOLILLA BBA CP1H - 3.5MM**

ROBIEL CODE	APPLICATION	SCREW	TIP	PACK
<b>324.20.013</b>	CP1H - Ø3.50mm	-	<b>324.20.013</b>	01 un.



**GRINDING TOOL TO DETROIT INJ UNIT VALVE SEAT** *HERRAMIENTA RECTIFICAR ASIENTO VALV UNID INY DETROIT*



ROBIEL CODE	APPLICATION	SCREW	TIP	PACK	INCLUDED IN THE KITS
324.19.008	DETROIT	-	324.19.0081	01 un.	323.50.043



**POLISHING TOOL TO DETROIT INJECTOR UNIT VALVE SEAT** *HERRAMIENTA ACABAMIENTO ASIENTO VALV UNID INY DETROIT*



ROBIEL CODE	APPLICATION	SCREW	TIP	PACK	INCLUDED IN THE KITS
324.20.008	DETROIT	-	324.20.0081	01 un.	323.50.043



**GRINDING TOOL TO DETROIT INJ UNIT VALVE HOUSING** *HERRAMIENTA RECTIFICAR ALOJAMIENTO VALV UNID INY DETROIT*



ROBIEL CODE	APPLICATION	SCREW	TIP	PACK	INCLUDED IN THE KITS
324.22.001	DETROIT	-	324.22.0011	01 un.	323.50.043



GRINDING TOOL TO VOLVO DEFLECTOR SEAT *HERRAMIENTA RECTIFICAR ASIENTO DEFLECTOR VOLVO*



ROBIEL CODE	APPLICATION	SCREW	TIP	PACK	INCLUDED IN THE KITS
324.17.342	VOLVO	-	324.17.3421	01 un.	323.50.121   323.50.13



POLISHING TOOL TO VOLVO DEFLECTOR SEAT *HERRAMIENTA ACABAMIENTO ASIENTO DEFLECTOR VOLVO*



ROBIEL CODE	APPLICATION	SCREW	TIP	PACK	INCLUDED IN THE KITS
324.18.342	VOLVO	-	324.17.3421	01 un.	323.50.121   323.50.13





**GRINDING TOOL TO CAT PUMP VALVE SEAT**  
HERRAMIENTA RECTIFICAR ASIENTO VALV BBA CAT

**POLISHING TOOL TO CAT PUMP VALVE SEAT**  
HERRAMIENTA ACABAMIENTO ASIENTO VALV BBA CAT

ROBIEL CODE	APPLICATION	SCREW	TIP	PACK
<b>324.19.005</b>	CATERPILLAR	-	<b>324.19.0051</b>	01 un.

ROBIEL CODE	APPLICATION	SCREW	TIP	PACK
<b>324.20.005</b>	CATERPILLAR	-	<b>324.20.0051</b>	01 un.



**GRINDING TOOL TO MBB 1933 PUMP SEAT**  
HERRAMIENTA RECTIFICAR ASIENTO BBA MBB 1933

**POLISHING TOOL TO MBB 1933 PUMP SEAT**  
HERRAMIENTA ACABAMIENTO ASIENTO BBA MBB 1933

ROBIEL CODE	APPLICATION	SCREW	TIP	PACK
<b>324.19.006</b>	MBB 1933	-	<b>324.19.0061</b>	01 un.

ROBIEL CODE	APPLICATION	SCREW	TIP	PACK
<b>324.20.006</b>	MBB 1933	-	<b>324.20.0061</b>	01 un.





**GRINDING TOOL TO 712C PUMP VALVE SEAT**  
**HERRAMIENTA RECTIFICAR ASIENTO VÁLVULA BBA 712C**

**POLISHING TOOL TO 712C PUMP VALVE SEAT**  
**HERRAMIENTA ACABAMIENTO ASIENTO VÁLVULA BBA 712C**

ROBIEL CODE	APPLICATION	SCREW	TIP	PACK
<b>324.19.009</b>	MBB 712C	-	<b>324.19.0091</b>	01 un.

ROBIEL CODE	APPLICATION	SCREW	TIP	PACK
<b>324.20.009</b>	MBB 1933	-	<b>324.20.0091</b>	01 un.



## GRINDING TOOL TO PUMP Plunger HOUSING HERRAMIENTA RECTIFICAR ALOJAMIENTO ELEMENTO BBA

323.02.25



324.21.065



324.21.080



324.21.085



ROBIEL CODE	APPLICATION	MEASUREMENT	TIP	PACK	INCLUDED IN THE KITS
323.02.25	CP3	Ø 7.5 mm	323.02.251	01 un.	
324.21.065	CP3 RENAULT MASTER	Ø 6.5 mm	324.21.0651	01 un.	
324.21.080	CATERPILLAR	Ø 8.0 mm	324.21.0801	01 un.	
324.21.085	DENSO	Ø 8.5 mm	324.21.0851	01 un.	



## POLISHING TOOL TO PUMP Plunger HOUSING HERRAMIENTA ACABAMIENTO ALOJAMIENTO ELEMENTO BBA

323.02.26



324.22.065



324.22.080



324.22.085



ROBIEL CODE	APPLICATION	MEASUREMENT	TIP	PACK	INCLUDED IN THE KITS
323.02.26	CP3	Ø 7.5 mm	323.02.261	01 un.	
324.22.065	CP3 RENAULT MASTER	Ø 6.5 mm	324.22.0651	01 un.	
324.22.080	CATERPILLAR	Ø 8.0 mm	324.22.0801	01 un.	
324.22.085	DENSO	Ø 8.5 mm	324.22.0851	01 un.	



**GRINDING TOOL TO CP3 PUMP BALL SEAT - M16 HERRAMIENTA RECTIFICAR ASIENTO BOLILLA DE VÁLVULA BBA CP3 M16**



ROBIEL CODE	APPLICATION	SCREW	TIP	PACK	INCLUDED IN THE KITS
324.19.015	HS3/CP3	M16x1.5	324.19.0150	01 un.	-



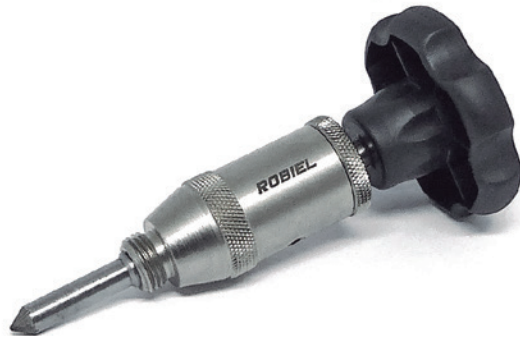
**POLISHING TOOL TO CP3 PUMP BALL SEAT - M16 HERRAMIENTA ACABAMIENTO ASIENTO BOLILLA DE VÁLVULA BBA CP3 M16**



ROBIEL CODE	APPLICATION	SCREW	TIP	PACK	INCLUDED IN THE KITS
324.20.015	HS3/CP3	M16x15	324.20.0150	01 un.	-



**GRINDING TOOL TO DENSO HP3/HP4 PUMP BALL SEAT HERRAMIENTA RECTIFICAR ASIENTO BOLILLA BBA DENSO HP3/HP4**



ROBIEL CODE	APPLICATION	SCREW	TIP	PACK	INCLUDED IN THE KITS
324.19.60	DENSO HP3/HP4	M18x15	324.19.601	01 un.	323.50.24   323.50.28



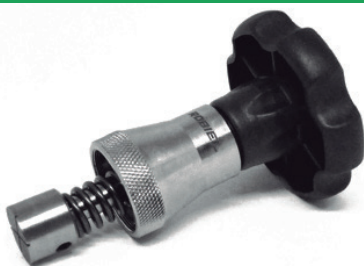
**POLISHING TOOL TO DENSO HP3/HP4 PUMP BALL SEAT HERRAMIENTA ACABAMIENTO ASIENTO BOLILLA BBA DENSO HP3/HP4**



ROBIEL CODE	APPLICATION	SCREW	TIP	PACK	INCLUDED IN THE KITS
324.20.60	DENSO HP3/HP4	M18x15	324.20.601	01 un.	323.50.24   323.50.28



## POLISHING TOOL TO CAT CR INJ VALVE SEAT *HERRAMIENTA ACABAMIENTO ASIENTO VALV INY C.RAIL CAT*



ROBIEL CODE	APPLICATION	SCREW	TIP	PACK	INCLUDED IN THE KITS
324.18.001	CATERPILLAR	-	324.18.0011	01 un.	323.50.21



## POLISHING TOOL TO CAT CR INJ NOZZLE SEAT *HERRAMIENTA ACABAMIENTO ASIENTO TOBERA INY C.RAIL CAT*



ROBIEL CODE	APPLICATION	SCREW	TIP	PACK	INCLUDED IN THE KITS
324.18.002	CATERPILLAR	-	324.18.0011	01 un.	323.50.21   323.50.102   323.50.25



## POLISHING TOOL TO CAT PRESSURE REGULATOR VALVE BUSHING *HERRAMIENTA ACABAMIENTO SEDE VALV REGULACION PRESION CAT*

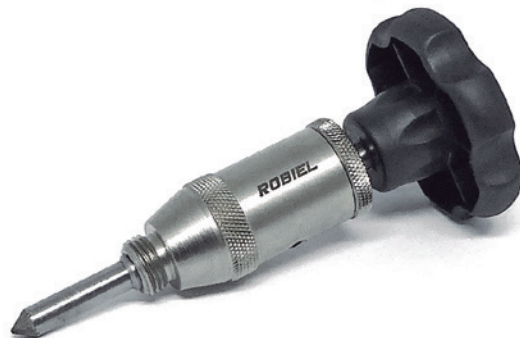


ROBIEL CODE	APPLICATION	SCREW	TIP	PACK	INCLUDED IN THE KITS
324.18.145	CATERPILLAR	M22x1.50	324.18.1451	01 un.	323.50.21





**POLISHING TOOL TO CAT PUMP OUTLET VALVE BUSHING** *HERRAMIENTA ACABAMIENTO SEDE VALV SALIDA BBA CAT*



ROBIEL CODE	APPLICATION	SCREW	TIP	PACK	INCLUDED IN THE KITS
<b>324.20.001</b>	CATERPILLAR	M12X1.50	<b>324.20.001P</b>	01 un.	323.50.21



**GRINDING TOOL TO UNIT VALVE HOUSING** *HERRAMIENTA RECTIFICAR ALOJAMIENTO VALV UNID*



324.22.100



324.22.102



ROBIEL CODE	APPLICATION	SCREW	TIP	PACK	INCLUDED IN THE KITS
<b>324.22.100</b>	VOLVO D12	M18x15	<b>324.22.1001</b>	01 un.	
<b>324.22.102</b>	CATERPILLAR	M16x1.5	<b>324.22.1021</b>	01 un.	





**GRINDING TOOL TO CP2 GEAR PUMP VALVE SEAT**  
 HERRAMIENTA RECTIFICAR ASIENTO VALV BBA ENGR CP2

**POLISHING TOOL TO CP2 GEAR PUMP VALVE SEAT**  
 HERRAMIENTA ACABAMIENTO ASIENTO VALV BBA ENGR CP2

ROBIEL CODE	APPLICATION	SCREW	TIP	PACK	ROBIEL CODE	APPLICATION	SCREW	TIP	PACK
324.19.010	CP2 GEAR PUMP	-	324.19.0101	01 un.	324.20.010	CP2 GEAR PUMP	-	324.20.0101	01 un.



**POLISHING TOOL TO CP2H PUMP Plunger SEAT** HERRAMIENTA ACABAMIENTO ASIENTO ELEMENTO BBA CP2H



ROBIEL CODE	APPLICATION	SCREW	TIP	PACK	INCLUDED IN THE KITS
324.18.009	CP2H	-	324.18.0091	01 un.	-





 /armdieselsolutions  
 @armdieselsolutions  
 armdieselsolutions.com  
 info@armdieselsolutions.com

# ***ROBIEL***®

## **GENERAL APPLICATION TOOLS** ***HERRAMIENTAS DE APLICACIÓN GENERALES***

High Pressure Pump  
Common Rail Injectors  
EUP | EUI | HEUI Units  
Gears Pumps

**GENERAL APPLICATION TOOLS**  
**HERRAMIENTAS DE APLICACIÓN GENERALES**



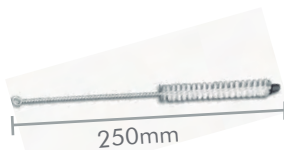
**323.01.85**

ANATOMICAL CLAMP  
 PINZA ANATOMICA  
 14.00cm



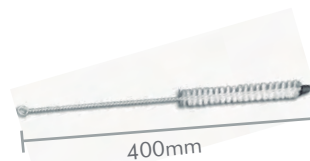
**323.01.851**

ANATOMICAL CLAMP - Bamboo  
 PINZA ANATOMICA - Bambu  
 14.00cm



**323.02.12**

CLEANING BRUSH  
 CEPILLO DE LIMPIEZA  
 Ø 10.00mm



**323.02.121**

CLEANING BRUSH  
 CEPILLO DE LIMPIEZA  
 Ø 12.00mm



**323.01.97**

DIAMOND PASTE FOR  
 GRINDING  
 PASTA DE DIAMANTE  
 P/ ACABAMIENTO  
 5g



**323.02.05**

DIAMOND PASTE FOR  
 POLISHING  
 PASTA DE DIAMANTE  
 P/ RECTIFICAR  
 5g



**323.02.13**

CUTTING OIL  
 ACEITE CORTE  
 250ml





**323.01.3241**

ROTATING VISE W/ INDEXER PIN  
MORSA GIRATORIA CON PIN INDEX



**323.01.322**

ASSEMBLY/ DISASSEMBLY  
BRACKET - BBA CP3  
SOPORTE MONTAR/DESM BBA CP3  
Ø 107.00mm



**323.01.327**

HOLDING BRACKET PUMP  
SOPORTE SUJECION BOMBA  
Ø 50.00mm | 70.00mm



**323.01.3252**

ADJUSTING BRACKET  
MBB UP UNIT  
SOPORTE DE REGULACION  
UNIDAD MBB UP



**Rotating Vise Accessories**  
Accesorios para Morsa Giratoria



**324.15.01**

INJECTORS REPAIR BRACKET  
SOPORTE PARA REPARACION  
DE INYECTORES



**Repair Bracket Accessories**  
Accesorios para Soporte para Reparacion



**324.15.05**

CLAMP FOR UNITS  
MORDAZA PARA UNIDAD



**324.15.04**

CLAMP FOR DENSO  
HILUX INJECTOR  
MORDAZA DEL INYECTOR  
DENSO HILUX

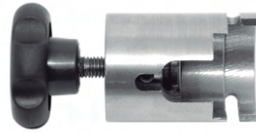


**TOOLS FOR HIGH PRESSURE PUMPS**  
**HERRAMIENTAS DE BOMBAS DE ALTA PRESIÓN**



**323.50.05**

TOOL SET - CP1H  
 PUMP FILTER  
 JUEGO HERRAMIENTA  
 FILTRO BBA CP1H



**324.13.39**

DISASSEMBLY TOOL - CP3  
 PUMP MPROP VALVE  
 HERRAMIENTA DESMONTAJE  
 VÁLVULA MPROP BBA CP3



**323.02.23**

BUSHING REPLACEMENT  
 TOOL - CP3 / SCANIA  
 GEAR PUMP  
 HERRAMIENTA SUSTITUCIÀ  
 CASQUILLO BBA ENGR CP3 / SCANIA



**323.01.571**

ASSEMBLY/ DISASSEMBLY  
 TOOL - CP3 PUMP EURO5  
 HERRAMIENTA DESMONTAJE  
 MONTAJE BBA CP3 EURO5



**323.01.57**

ASSEMBLY/ DISASSEMBLY  
 TOOL - CP3 PUMP  
 HERRAMIENTA DESMONTAJE  
 MONTAJE BBA CP3



**323.02.17**

TOOL TO APPLY CP3 HIGH  
 PRESSURE PUMP CAPSULE  
 HERRAMIENTA DE APLICAR  
 BBA ALTA PRESION CP3  
 Ø 26.00mm



**323.02.06**

TIGHTEN/ LOOSEN  
 TOOL - CP3 PUMP BOLT  
 HERRAMIENTA SOLTAR/APERTAR  
 TAPON DE LA BBA CP3



**323.02.061**

TIGHTEN/ LOOSEN  
 TOOL - DENSO PUMP BOLT  
 HERRAMIENTA SOLTAR/APERTAR  
 TAPON DE LA BBA DENSO



**324.06.50**

WRENCH FOR CP3  
 OUTLET VALVE BALL  
 LLAVE P/ TAPON DE LA  
 BOLILLA VÁLVULA DE SALIDA CP3



**324.17.129**

GRINDING TOOL TO DENSO  
 HP3/HP4 PUMP VALVE SEAT  
 HERRAMIENTA RECTIFICAR ASIENTO  
 VALV BBA DENSO HP3/HP4



**324.18.129**

POLISHING TOOL TO DENSO  
 HP3/HP4 PUMP VALVE SEAT  
 HERRAMIENTA ACABAMIENTO  
 ASIENTO VALV BBA DENSO HP3/HP4

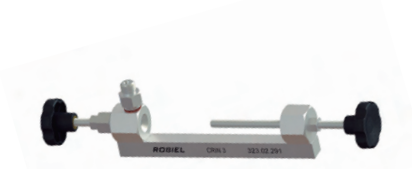


**TOOLS FOR COMMON RAIL INJECTORS**  
**HERRAMIENTAS DE INYECTORES COMMON RAIL**



**323.50.20**

TOOL SET - DENSO  
 INJECTOR FILTER  
 JUEGO HERRAMIENTAS  
 FILTRO INY DENSO



**323.02.29**

TIGHTNESS TEST TOOL  
 CR1/CRIN CR VALVE  
 HERRAMIENTA PRUEBA  
 ESTANQUEIDAD VALV CRAIL CR1/CRIN



**323.02.291**

TIGHTNESS TEST TOOL  
 CRIN 3 CR VALVE  
 HERRAMIENTA PRUEBA  
 ESTANQUEIDAD VALV CRAIL CRIN 3



**323.01.841**

NUT WRENCH  
 IVECO/CASE/NH  
 INJECTOR NOZZLE  
 LLAVE TUERCA DE LA  
 TOBERA INY IVECO/CASE/NH  
 0 445 120 002|092|157|276



**324.13.322**

TOOL TO RELEASE  
 DENSO INJECTOR VALVE  
 HERRAMIENTA SOLTAR  
 VÁLVULA DEL INYECTOR DENSO



**324.12.20**

MEASURING TOOL  
 UNIT AND CAT INJ  
 PLATES DISTANCE  
 HERRAMIENTA MEDIR  
 DISTANCIA PLACAS UNID E INY CAT



**324.08.15**

OCTAGONAL WRENCH  
 15.00 MM  
 LLAVE OCTOGONAL 15.00 MM



**TOOLS FOR EUI | EUP | HEUI UNITS**  
**HERRAMIENTAS DE UNIDADES EUI | EUP | HEUI**



**323.01.20**

NOZZLE TESTER ADAPTER  
 MBB ELECTRONICS INJECTOR  
 ADAPTADOR PRUEBA  
 TOBERA INY MBB ELECTRONICA



**323.01.792**

FIXING TOOL  
 UP UNIT STEP PLATE  
 HERRAMIENTA FIJACION DE  
 LA PLACA DE APOYO UNID UP



**323.01.671**

NUT WRENCH  
 VOLVO D12D / D13  
 NOZZLE  
 LLAVE DE LA TUERCA DE  
 TOBERA VOLVO D12D / D13



**323.01.06**

TIP FOR TORQUE WRENCH  
 MBB ELECTRONICS  
 UNIT SCREW  
 PUNTERA TORX DEL  
 TORNILLO UNID ELECTR MBB



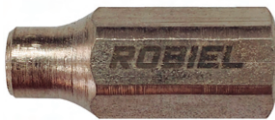
**323.01.11**

TIP FOR TORQUE WRENCH  
 MBB UNIT SCREW  
 PUNTERA TORX DEL  
 TORNILLO UNIDAD MBB



**323.01.49**

DEVICE FOR REMOVAL  
 THE VOLVO DRIVE  
 DISPOSITIVO P/  
 EXTRACCION MANDO VOLVO



**324.06.051**

WRENCH - CAT 312  
 ARMATURE PLATE  
 LLAVE PLACA ATRAQUE CAT 3126



**323.01.64**

DEVICE FOR REMOVAL  
 THE IVECO DRIVE  
 DISPOSITIVO P/ RETIRAR  
 EL MANDO IVECO



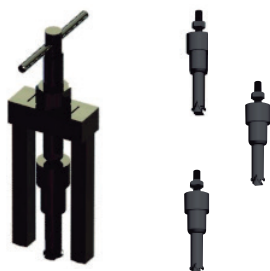
**324.13.271**

DEVICE TO REMOVE THE  
 DELPHI/CAT UNIT  
 PULLER SPRING  
 DISPOSITIVO PARA EXTRACCION  
 RESORTE EXTERNO UNID DELPHI/CAT





**TOOLS FOR GEAR PUMPS**  
**HERRAMIENTAS DE BOMBAS DE ALIMENTACIÓN**



**323.01.531**

BEARING PULLING  
 ATTACHMENT  
 1933/1938/712C  
 GEAR PUMP  
 HERRAMIENTA DE SACAR  
 RODAMIENTO BBA  
 ALIMENTACION 1933/1938/712C



**323.01.69**

PULLING  
 ATTACHMENT  
 SCA 712C BEARING  
 HERRAMIENTA DE  
 SACAR RODAMIENTO  
 SCA 712C  
 Ø 12.00mm



**323.01.70**

PULLING  
 ATTACHMENT  
 MBB 1938  
 PUMP BEARING  
 HERRAMIENTA DE  
 SACAR RODAMIENTO  
 BBA MBB 1938  
 Ø 12.70mm



**323.01.95**

BEARING  
 PULLING  
 ATTACHMENT  
 1933/SERIE 900  
 MBB PUMP  
 HERRAMIENTA DE  
 SACAR RODAMIENTO  
 BBA MBB  
 1933/SERIE 900  
 Ø 10.00mm



**323.01.54**

TOOL TO APPLY  
 THE RETAINER COVER  
 HERRAMIENTA APLICAR  
 TAPA DEL RETEN



**323.01.65**

ASSEMBLY TOOL  
 SET - VOLVO FH12  
 BUSHING PUMP  
 JUEGO DE HERRAMIENTAS  
 P/MONTAR CASQUILLO  
 BBA VOLVO FH12

