

# **ROBIEL®**

## **EUP | EUI | HEUI UNITS**

### **EUP UNITS**

PLD MBB - Smaller  
PLD MBB - Bigger  
Volvo

### **EUI UNITS**

Bosch E1 - Euro 5- Iveco  
Bosch EUI PDE- Scania | Iveco  
Caterpillar C10 | C12  
Caterpillar C13 | C15  
Caterpillar C15 | C32  
Caterpillar 3500  
Cummins N14  
Delphi A1 | A2 - Volvo D12 A | C  
Delphi E1 - Volvo D12D  
Delphi E3 - Volvo D13  
Delphi E3 - Freightliner  
Detroit Série 60 N2  
Detroit Série 60 N3  
Daf MX13

### **HEUI UNITS**

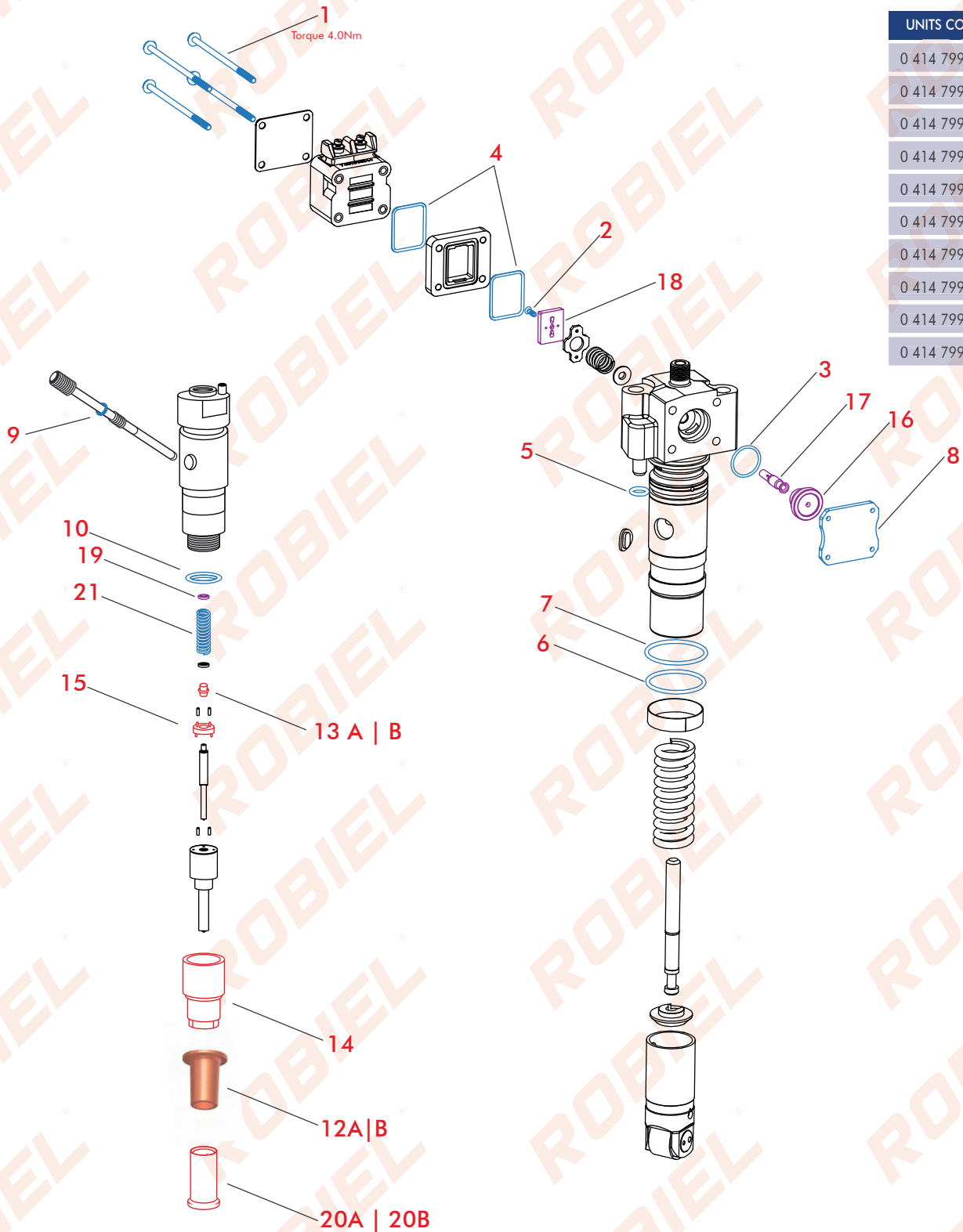
Caterpillar C7 | C9  
Caterpillar 3116  
Caterpillar 3126  
Navistar DT466E

**MBB EUP | PLD - SMALLER UNIT**  
 UNIDAD MBB EUP | PLD - MENOR

5914|915|Acello 915C|1620|1215  
 1218|1418|1723|1728|1933  
 Atego 2425  
 Atego 2428

UNITS CODES

0 414 799 003
0 414 799 004
0 414 799 006
0 414 799 008
0 414 799 012
0 414 799 013
0 414 799 014
0 414 799 017
0 414 799 019
0 414 799 022



**420.90.08**
**REPAIR PARTS - EUP 712C UNIT W/ SCREW**

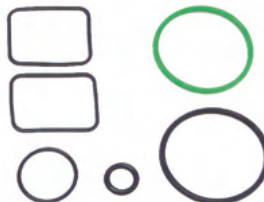
REPARACION UNIDAD EUP 712C C/ TORNILLO

REFERENCE		F 00H N37 070		
Nº	ROBIEL CODE	REFERENCE	DESCRIPTION	PACK
1	250.20.70	-	Bolt - Tornillo (torque 4.0Nm)	04un.
2	250.21.70	F 00H N35 725	Bolt - Tornillo (torque 2.5Nm)	01un.
3	421.21.18	F 00H N35 723	O-ring - Anillo	01un.
4	421.23.31	F 00H N37 008	Profile Ring - Anillo Perfil	02un.
5	421.00.925	F 00H N35 985	O-ring - Anillo	01un.
6	421.03.726	F 00H N37 622	O-ring - Anillo	01un.
7	421.03.826	F 00H N37 621	O-ring - Anillo	01un.
8	801.00.40	-	Plate - Placa	01un.


**420.99.994**
**REPAIR RINGS SET - MBB 4C UNIT (OVERHAUL)**

REPARACION ANILLOS UNIDAD MBB 4 CIL COMPLETA

REFERENCE		Units 0 414 799 003   008		
Nº	ROBIEL CODE	REFERENCE	DESCRIPTION	PACK
3	421.21.18	F 00H N35 723	O-ring - Anillo	01un.
4	421.23.31	F 00H N37 008	Profile Ring - Anillo Perfil	02un.
5	421.00.925	F 00H N35 985	O-ring - Anillo	01un.
6	421.03.726	F 00H N37 622	O-ring - Anillo	01un.
7	421.03.826	F 00H N37 621	O-ring - Anillo	01un.


**420.75.648**
**REPAIR RINGS SET - MBB 712C 4C UNIT**

REPARACION ANILLOS UNIDAD MBB 712C 4 CIL

REFERENCE		F 00H N37 454   A 028 997 56 48		
Nº	ROBIEL CODE	REFERENCE	DESCRIPTION	PACK
6	421.03.726	F 00H N37 622	O-ring - Anillo	01un.
7	421.03.826	F 00H N37 621	O-ring - Anillo	01un.


**420.37.003**
**REPAIR PARTS - MBB 712C NOZZLE HOLDER**

REPARACION PORTA INYECTOR MBB 712C

REFERENCE		-		
Nº	ROBIEL CODE	REFERENCE	DESCRIPTION	PACK
9	421.01.130	A5419970545 2 430 210 082	O-ring - Anillo	01un.
10	421.02.130	A5419970645 2 430 210 081	O-ring - Anillo	01un.
12	600.03.01	F 00Z W00 001 906 017 07 60	Seal Ring - Manguito Sellado	01un.


**409.00.001**
**REPAIR PARTS - MBB / SCANIA / IVECO INJECTOR NOZZLE HOLDER**

REPARACION PORTA INYECTOR MBB / SCANIA / IVECO

REFERENCE		F 000 431 702		
Nº	ROBIEL CODE	REFERENCE	DESCRIPTION	PACK
21	225.01.42	2 434 614 040	Spring - Resorte	01un
13B	305.02.12	F 00H B20 001 2 433 124 393	Pin - Top	01un
15	D00.36.221	2 430 136 221	Intermediate Disc - Disco intermedio	01un



## SPARE PARTS Repuestos

Nº	ROBIEL CODE	REFERENCE	DESCRIPTION	PACK
2	250.21.70	-	Bolt - Allen - Unit Amature <i>Tornillo Placa Atraque Unidades</i>	06un
3	421.21.18	F 00H N35 723	O-Ring - MBB Unit - 20.50x1.70mm <i>Anillo Unidad MBB</i>	06un
4	421.23.31	F 00H N37 008	Profile Ring - Solenoid - 27.30x34.50x1.70mm <i>Anillo Perfil Solenoide</i>	12un
5	421.00.925	F 00H N35 985	O-Ring - MBB Unit - 9.00x2.50mm <i>Anillo Unidad MBB</i>	06un
6	421.03.726	F 00H N37 622	O-Ring - MBB 712C Unit - 36.00x2.60mm <i>Anillo Unidad MBB 712C</i>	06un
7	421.03.826	F 00H N37 621	O-Ring - MBB 712C Unit - 38.00x2.60mm <i>Anillo Unidad MBB 712C</i>	06un
9	421.01.130	A5419970545	O-Ring - MBB Injection Unit - 11.00x3.00mm <i>Anillo Unidad Inyectora MBB</i>	10un
10	421.02.130	A5419970645	O-Ring - MBB Injection Unit - 21.00x3.00mm <i>Anillo Unidad Inyectora MBB</i>	10un
12A	600.03.01	F 00Z W00 001 906 017 07 60	Seal Ring - Smaller MBB 2324K Nozzle Holder - 17.00mm <i>Manguito Sellado de la Tobera MBB 2324K Menor</i>	06un
12B	600.03.02	906 017 05 60	Seal Ring - Larger MBB 2324K Nozzle Holder - 19.00mm <i>Manguito Sellado de la Tobera MBB 2324K Mayor</i>	06un
13A	305.02.11	2 433 124 377 F 00Z B20 002	Pin - Pressure - 712 Electronic Nozzle <i>Top de Presion de la Tobera 712 Electronica</i>	06un
13B	305.02.12	2 433 124 393 F 00Z B20 001	Pin - Pressure - EUI / EUP Unit Nozzle <i>Top de Presion de la Tobera Unidad EUI / EUP</i>	06un
14	315.06.27	2 433 349 189	Nut - Nozzle-Retaining MBB 712/914/1215 Electronic <i>Tapa de la Tobera MBB 712/914/1215 Electronica</i>	01un
15	D00.36.221	2 430 136 221 F 00Z Z20 003	Intermediate Disc - MBB / Scania Electronic <i>Disco Intermedio MBB / Scania Electronica</i>	01un
20A	220.03.08	F 00R J02 537   F 00R J03 561 6.000.900.262	Protective Cap - Injectors / Units Nozzle - 7.00mm <i>Tapa Protectora p/ Tobera Inyectores / Unidades - 7.00mm</i>	01kit
20B	220.03.09	F 00H 410 849   F 00Z C88 080 6.000.900.076	Protective Cap - Injectors / Units Nozzle - 9.00mm <i>Tapa Protectora p/ Tobera Inyectores / Unidades - 9.00mm</i>	01kit
21	225.01.42	2 434 614 040	Spring MBB /Scania / Iveco - Injector Nozzle <i>Resorte de la Tobera del Inyector MBB / Scania / Iveco</i>	06un
R1	340.03.15	A 906 092 0510	RETURN VALVE - MBB 1415/1215C/714 - 4.5kg <i>Valvula Retorno MBB 1415/1215C/714</i>	01un
R2	340.03.151	A 906 092 1210	RETURN VALVE - MBB OM 906 LA - 4.5kg <i>Valvula Retorno MBB OM 906 LA</i>	01un
R3	340.03.26	-	RETURN VALVE - MBB 1938 Power Circuit - 0.5Kg <i>Valvula de Retorno Circuito de Alimentacion MBB 1938</i>	01un
R4	002.01.1433	A 906 070 1433	Tube for Fuel Injection - Electronic MBB 712C <i>Tubo Inyector MBB 712C Electronica</i>	01un



16

**PLUG - EUI | PDE MBB UNIT**  
TAPON DE LA UNIDAD EUI | PDE MBB



ROBIEL CODE	REFERENCE	THICKNESS(mm)
165.09.50	-	9.50
165.09.51	-	9.51
165.09.52	-	9.52
165.09.53	-	9.53
165.09.54	-	9.54
165.09.55	-	9.55
165.09.56	-	9.56
165.09.57	-	9.57
165.09.58	-	9.58
165.09.59	-	9.59
165.09.60	-	9.60
165.09.61	-	9.61
165.09.62	-	9.62
165.09.63	-	9.63
165.09.64	-	9.64
165.09.66	-	9.66
165.09.67	-	9.67
165.09.68	-	9.68

02 UNITS



**415.00.07**

**BOSCH EUP / PLD PLUG KIT**  
KIT DE TAPONES PARA UNIDADES BOSCH EUP / PLD



06 UNITS BY MEASURE

90 UNITS

17

**Plunger - EUI | EUP UNIT VALVE**  
ELEMENTO VALVULA UNIDADES EUI | EUP



ROBIEL CODE	REFERENCE	THICKNESS(mm)
340.05.01	-	7.000
340.05.02	-	7.005
340.05.03	-	7.010
340.05.04	-	7.015
340.05.05	-	7.020
340.05.06	-	7.025
340.05.07	-	7.030
340.05.08	-	7.040
340.05.09	-	7.050
340.05.10	-	7.060
340.05.11	-	7.070

01 UNIT



**415.00.06**

**BOSCH EUI / PDE - EUP / PLD VALVES KIT**  
KIT DE VALVULAS PARA UNIDADES BOSCH EUI / PDE - EUP / PLD



06 UNITS BY MEASURE

66 UNITS

18

**ARMATURE PLATE - EUI | EUP UNIT**  
**PLACA ATRAQUE UNID EUI | EUP**

Ø Int.: 18.50 Ø Ext.: 24.00



ROBIEL CODE	REFERENCE	THICKNESS(mm)
801.03.85	-	3.85
801.03.87	-	3.87
801.03.89	-	3.89
801.03.91	-	3.91
801.03.93	-	3.93
801.03.95	-	3.95
801.03.400	-	4.00
801.03.405	-	4.05
801.03.410	-	4.10

04 UNITS

**415.00.09**

BOSCH EUI / PDE - EUP / PLD ARMATURE PLATE KIT  
 KIT DE PLACAS DE ATRACAMIENTO PARA UNIDADES BOSCH EUI / PDE - EUP / PLD



06 UNITS BY MEASURE

54 UNITS

19

**SHIM - EUI | PDE - EUP | PLD UNIT NOZZLE**  
**CALZO TOBERA UNIDAD EUI | PDE - EUP | PLD**

Ø Int.: 3.00 Ø Ext.: 8.00



ROBIEL CODE	REFERENCE	THICKNESS(mm)
803.09.080	2 430 102 280	0.80
803.09.085	-	0.85
803.09.090	2 430 102 290	0.90
803.09.095	-	0.95
803.09.10	2 430 102 300	1.00
803.09.105	-	1.05
803.09.11	2 430 102 310	1.10
803.09.115	-	1.15
803.09.12	2 430 102 320	1.20
803.09.125	-	1.25
803.09.13	2 430 102 330	1.30
803.09.135	-	1.35
803.09.14	2 430 102 340	1.40
803.09.145	-	1.45
803.09.15	2 430 102 350	1.50
803.09.155	-	1.55
803.09.16	2 430 102 360	1.60
803.09.165	-	1.65
803.09.17	2 430 102 370	1.70
803.09.175	-	1.75
803.09.18	2 430 102 380	1.80
803.09.185	-	1.85
803.09.19	2 430 102 390	1.90

12 UNITS



**323.01.20**

Nozzle tester Adapter  
 MBB Electronic Injector  
 Adaptador Prueba Tobera Inyector  
 MBB Electronica



**323.01.06**

Tip for Torque Wrench  
 MBB Electronic Unit Screw  
 Puntera Torx del Tornillo Unidad  
 Electronica MBB



**323.01.11**

Tip for Torque Wrench  
 Unit Screw  
 Puntera Torx del Tornillo Unidad





**323.01.3241**

Rotating Vise W /  
Indexer Pin  
*Morsa Giratoria con Pin index*



**323.01.3252**

Adjusting Bracket  
MBB EUP Unit  
*Soporte de Regulacion Unidad MBB EUP*



**323.02.12**

Cleaning Brush  
*Cepillo de Limpieza*  
Ø 10.00mm



**323.01.98**

Housing Tool - EUI/EUP Valve  
*Herramienta Alojamiento Valvula EUI/EUP*  
7.000 to 7.030



**323.01.99**

Polishing Tool - EUI/EUP Seat  
*Herramienta Acabamiento Asiento EUI/EUP*  
7.000 to 7.030



**323.01.100**

Grinding Tool - EUI/EUP Seat  
*Herramienta Rectificar Asiento EUI/EUP*  
7.000 to 7.030



**323.02.18**

Housing Tool - EUI/EUP Valve  
*Herramienta Alojamiento Valvula EUI/EUP*  
7.040 to 7.070



**323.02.19**

Polishing Tool - EUI/EUP Seat  
*Herramienta Acabamiento Asiento EUI/EUP*  
7.040 to 7.070



**323.02.20**

Grinding Tool - EUI/EUP Seat  
*Herramienta Rectificar Asiento EUI/EUP*  
7.040 to 7.070



**323.02.13**

Cutting Oil  
*Aceite corte*



**323.01.792**

Fixing Tool - EUP Unit  
Step Plate  
*Herramienta Fijacion de la Placa de Apoyo Unidad EUP*



**323.50.041**

Bosch EUI | EUP Valve  
Changeover kit  
*Kit de Herramientas Unidades Bosch EUI | EUP - Troca de la Valvula*



**323.50.111**

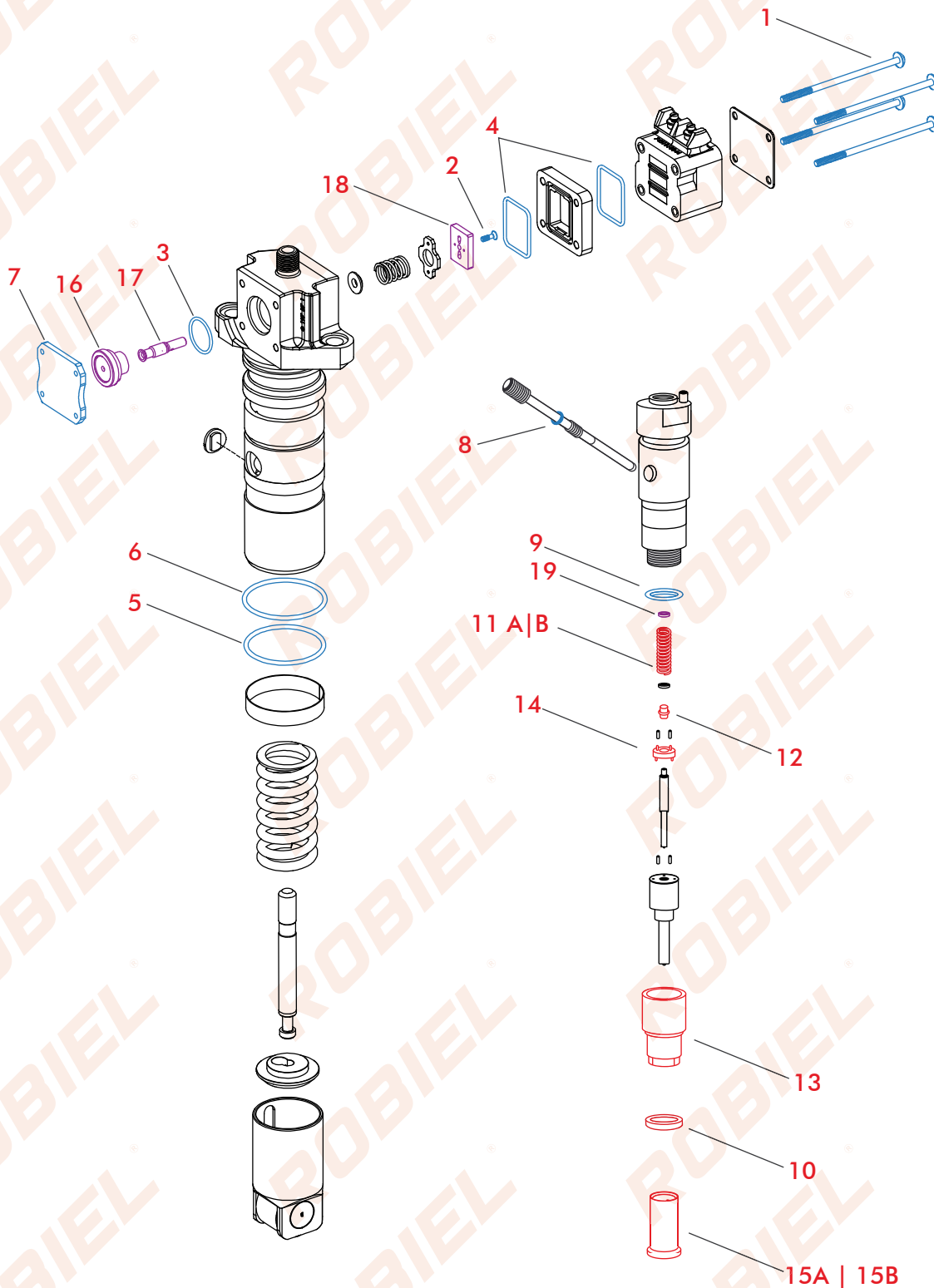
Bosch EUI | EUP Units Tool Kit  
*Kit de Herramientas Unidades Bosch EUI | EUP*



**MBB EUP | PLD - BIGGER UNIT**  
 UNIDAD MBB EUP | PLD - MAYOR

457|541|542|  
 1938LS|2638LS|1938S  
 26445S|1944S|2638S|1634LS  
 ACXOR2035|2040|2044|2540|2544|2644

UNITS CODES
0 414 799 001
0 414 799 005
0 414 799 007
0 414 799 009
0 414 799 010
0 414 799 011
0 414 799 015
0 414 799 016
0 414 799 018
0 414 799 020
0 414 799 021
0 414 799 023
0 414 799 024
F 000 99D 002





**420.70.69**
**REPAIR PARTS - EUP 1938 UNIT W/ SCREW**

REPARACION UNIDAD EUP 1938 C/ TORNILLO

REFERENCE		F 00H N37 069		
Nº	ROBIEL CODE	REFERENCE	DESCRIPTION	PACK
1	250.20.70	-	Bolt - Tornillo (torque 4.0Nm)	04un.
2	250.21.70	F 00H N35 725	Bolt - Tornillo (torque 2.5Nm)	01un.
3	421.21.18	F 00H N35 723	O-ring - Anillo	01un.
4	421.23.31	F 00H N37 008	O-ring - Anillo	02un.
5	421.04.624	023 997 65 48	O-ring - Anillo	01un.
6	421.05.025	023 997 64 48	O-ring - Anillo	01un.
7	801.00.40	-	Plate - Placa	01un.


**420.37.070**
**REPAIR RINGS SET - MBB 1938 6C UNIT**

REPARACION ANILLOS UNIDAD MBB 1938 6C

REFERENCE				
Nº	ROBIEL CODE	REFERENCE	DESCRIPTION	PACK
3	421.21.18	F 00H N35 723	O-ring - Anillo	01un.
4	421.23.31	F 00H N37 008	Profile Ring - Anillo Perfil	02un.
5	421.04.624	023 997 65 48	O-ring - Anillo	01un.
6	421.05.025	023 997 64 48	O-ring - Anillo	01un.


**420.37.001**
**REPAIR PARTS - MBB 1938 NOZZLE HOLDER**

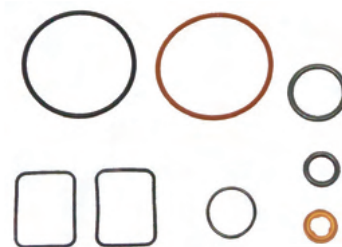
REPARACION PORTA INYECTOR MBB 1938

REFERENCE				
Nº	ROBIEL CODE	REFERENCE	DESCRIPTION	PACK
8	421.01.130	A5419970545 2 430 210 082	O-ring - Anillo	01un.
9	421.02.130	A5419970645 2 430 210 081	O-ring - Anillo	01un.
10	600.02.01	906 017 02 60	Washer - Arandela	01un.


**420.37.002**
**REPAIR PARTS - MBB 1938 NOZZLE HOLDER UNIT**

REPARACION UNIDAD / PORTA INYECTOR MBB 1938

REFERENCE				
Nº	ROBIEL CODE	REFERENCE	DESCRIPTION	PACK
3	421.21.18	F 00H N35 723	O-ring - Anillo	01un.
4	421.23.31	F 00H N37 008	Profile Ring - Anillo Perfil	02un.
5	421.04.624	023 997 65 48 F 00H N35 933	O-ring - Anillo	01un.
6	421.05.025	023 997 64 48 F 00H N35 932	O-ring - Anillo	01un.
8	421.01.130	A5419970545 2 430 210 082	O-ring - Anillo	01un.
9	421.02.130	A5419970645 2 430 210 081	O-ring - Anillo	01un.
10	600.02.01	906 017 02 60	Washer - Arandela	01un.


**409.00.001**
**REPAIR PARTS - MBB / SCANIA / IVECO INJECTOR NOZZLE HOLDER**

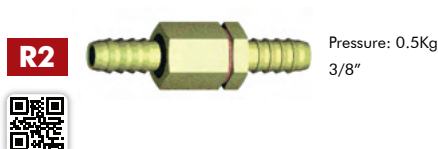
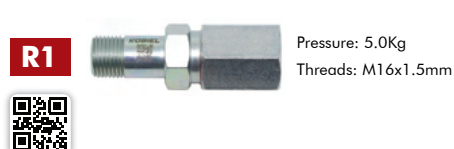
REPARACION PORTA INYECTOR MBB / SCANIA / IVECO

REFERENCE		F 000 431 702		
Nº	ROBIEL CODE	REFERENCE	DESCRIPTION	PACK
21	225.01.42	2 434 614 040	Spring - Resorte	01un.
13B	305.02.12	F 00H B20 001 2 433 124 393	Pin - Top	01un.
15	D00.36.221	2 430 136 221	Intermediate Disc - Disco intermediario	01un.



## SPARE PARTS Repuestos

Nº	ROBIEL CODE	REFERENCE	DESCRIPTION	PACK
2	250.21.70	-	Bolt - Allen - Unit Amature <i>Tornillo Placa Atraque Unidades</i>	06un
3	421.21.18	-	O-Ring - MBB 1938 Unit - 20.50x1.70mm <i>Anillo Unidad MBB 1938</i>	06un
4	421.23.31	F 00H N37 008	Profile Ring - Solenoid - 27.30x34.50x1.70mm <i>Anillo Perfil Solenoide</i>	12un
5	421.04.624	023 997 65 48	O-Ring - MBB 1938 Unit - 45.00x2.50mm <i>Anillo Unidad MBB 1938</i>	06un
6	421.05.025	023 997 64 48	O-Ring - MBB 1938 Unit - 47.00x2.50mm <i>Anillo Unidad MBB 1938</i>	06un
8	421.01.130	A5419970545	O-Ring - MBB 1938 Injection Unit - 11.00x3.00mm <i>Anillo Unidad Inyectora MBB 1938</i>	10un
9	421.02.130	A5419970645	O-Ring - MBB 1938 Injection Unit - 21.00x3.00mm <i>Anillo Unidad Inyectora MBB 1938</i>	10un
10	600.02.01	906 017 02 60	Washer - MBB Eletronic Unit Nozzle <i>Arandela Tobera Unidad MBB Eletronic</i>	01kit
11A	225.01.42	2 434 614 040	Spring MBB /Scania / Iveco - Injector Nozzle <i>Resorte de la Tobera del Inyector MBB / Scania / Iveco</i>	06un
11B	225.01.37	2 434 614 041	Spring - MBB 1938 Nozzle Holder Pressure <i>Resorte de Presion del Porta Inyector MBB 1938</i>	01un
12	305.02.12	2 433 124 393 F 00Z B20 001	Pin - Pressure - EUI / EUP Unit Nozzle <i>Top de Presion de la Tobera Unidad EUI / EUP</i>	06un
13	315.06.22	2 433 349 503 2 433 349 189	Nut - Nozzle-Retaining 1938 MBB <i>Tapa de la Tobera MBB 1938</i>	02un
14	D00.36.221	2 430 136 221 F 00Z Z20 003	Intermediate Disc - MBB / Scania Electronic <i>Disco Intermedio MBB / Scania Electronica</i>	01un
15A	220.03.08	F 00R J02 537   F 00R J03 561 6.000.900.262	Protective Cap - Injectors / Units Nozzle - 7.00mm <i>Tapa Protectora p/ Tobera Inyectores / Unidades - 7.00mm</i>	01kit
15B	220.03.09	F 00H 410 849   F 00Z C88 080 6.000.900.076	Protective Cap - Injectors / Units Nozzle - 9.00mm <i>Tapa Protectora p/ Tobera Inyectores / Unidades - 9.00mm</i>	01kit
R1	340.03.191	A 457 070 0246	Valve - Gear Pump OM 457 w/ Filter <i>Valvula Bomba de Alimentacion OM 457</i>	01un
R2	340.03.26	Pressão 0.5Kg	RETURN VALVE - MBB 1938 Power Circuit <i>Valvula de Retorno Circuito de Alimentacion MBB 1938</i>	01un
R3	002.01.1033	A 457 070 1033	Tube for Fuel Injection - Electronic MBB 1938 <i>Tubo Inyector MBB 1938 Electronica</i>	01un



16

**PLUG - EUI | PDE MBB UNIT**  
TAPON DE LA UNIDAD EUI | PDE MBB



ROBIEL CODE	REFERENCE	THICKNESS(mm)
165.09.50	-	9.50
165.09.51	-	9.51
165.09.52	-	9.52
165.09.53	-	9.53
165.09.54	-	9.54
165.09.55	-	9.55
165.09.56	-	9.56
165.09.57	-	9.57
165.09.58	-	9.58
165.09.59	-	9.59
165.09.60	-	9.60
165.09.61	-	9.61
165.09.62	-	9.62
165.09.63	-	9.63
165.09.64	-	9.64
165.09.66	-	9.66
165.09.67	-	9.67
165.09.68	-	9.68

02 UNITS



**415.00.07**

**BOSCH EUP / PLD PLUG KIT**  
KIT DE TAPONES PARA UNIDADES BOSCH EUP / PLD



06 UNITS BY MEASURE

90 UNITS

17

**Plunger - EUI | EUP UNIT VALVE**  
ELEMENTO VALVULA UNIDADES EUI | EUP



ROBIEL CODE	REFERENCE	THICKNESS(mm)
340.05.01	-	7.000
340.05.02	-	7.005
340.05.03	-	7.010
340.05.04	-	7.015
340.05.05	-	7.020
340.05.06	-	7.025
340.05.07	-	7.030
340.05.08	-	7.040
340.05.09	-	7.050
340.05.10	-	7.060
340.05.11	-	7.070

01 UNIT



**415.00.06**

**BOSCH EUI / PDE - EUP / PLD VALVES KIT**  
KIT DE VALVULAS PARA UNIDADES BOSCH EUI / PDE - EUP / PLD



06 UNITS BY MEASURE

66 UNITS

18

**ARMATURE PLATE - EUI | EUP UNIT**  
**PLACA ATRAQUE UNID EUI | EUP**

Ø Int.: 18.50 Ø Ext.: 24.00



ROBIEL CODE	REFERENCE	THICKNESS(mm)
801.03.85	-	3.85
801.03.87	-	3.87
801.03.89	-	3.89
801.03.91	-	3.91
801.03.93	-	3.93
801.03.95	-	3.95
801.03.400	-	4.00
801.03.405	-	4.05
801.03.410	-	4.10

04 UNITS

**415.00.09**

BOSCH EUI / PDE - EUP / PLD ARMATURE PLATE KIT  
 KIT DE PLACAS DE ATRACAMIENTO PARA UNIDADES BOSCH EUI / PDE - EUP / PLD



06 UNITS BY MEASURE

54 UNITS

19

**SHIM - EUI | PDE - EUP | PLD UNIT NOZZLE**  
**CALZO TOBERA UNIDAD EUI | PDE - EUP | PLD**

Ø Int.: 3.00 Ø Ext.: 8.00



ROBIEL CODE	REFERENCE	THICKNESS(mm)
803.09.080	2 430 102 280	0.80
803.09.085	-	0.85
803.09.090	2 430 102 290	0.90
803.09.095	-	0.95
803.09.10	2 430 102 300	1.00
803.09.105	-	1.05
803.09.11	2 430 102 310	1.10
803.09.115	-	1.15
803.09.12	2 430 102 320	1.20
803.09.125	-	1.25
803.09.13	2 430 102 330	1.30
803.09.135	-	1.35
803.09.14	2 430 102 340	1.40
803.09.145	-	1.45
803.09.15	2 430 102 350	1.50
803.09.155	-	1.55
803.09.16	2 430 102 360	1.60
803.09.165	-	1.65
803.09.17	2 430 102 370	1.70
803.09.175	-	1.75
803.09.18	2 430 102 380	1.80
803.09.185	-	1.85
803.09.19	2 430 102 390	1.90

12 UNITS



**323.01.20**

Nozzle tester Adapter  
 MBB Electronic Injector  
 Adaptador Prueba Tobera Inyector  
 MBB Electronica



**323.01.06**

Tip for Torque Wrench  
 MBB Electronic Unit Screw  
 Puntera Torx del Tornillo Unidad  
 Electronica MBB



**323.01.11**

Tip for Torque Wrench  
 Unit Screw  
 Puntera Torx del Tornillo Unidad





**323.01.3241**

Rotating Vise W /  
Indexer Pin  
*Morsa Giratoria con Pin index*



**323.01.3252**

Adjusting Bracket  
MBB EUP Unit  
*Soporte de Regulacion Unidad MBB EUP*



**323.02.12**

Cleaning Brush  
*Cepillo de Limpieza*  
Ø 10.00mm



**323.01.98**

Housing Tool - EUI/EUP Valve  
*Herramienta Alojamiento Valvula EUI/EUP*  
7.000 to 7.030



**323.01.99**

Polishing Tool - EUI/EUP Seat  
*Herramienta Acabamiento Asiento EUI/EUP*  
7.000 to 7.030



**323.01.100**

Grinding Tool - EUI/EUP Seat  
*Herramienta Rectificar Asiento EUI/EUP*  
7.000 to 7.030



**323.02.18**

Housing Tool - EUI/EUP Valve  
*Herramienta Alojamiento Valvula EUI/EUP*  
7.040 to 7.070



**323.02.19**

Polishing Tool - EUI/EUP Seat  
*Herramienta Acabamiento Asiento EUI/EUP*  
7.040 to 7.070



**323.02.20**

Grinding Tool - EUI/EUP Seat  
*Herramienta Rectificar Asiento EUI/EUP*  
7.040 to 7.070



**323.02.13**

Cutting Oil  
*Aceite corte*



**323.01.792**

Fixing Tool - EUP Unit  
Step Plate  
*Herramienta Fijacion de la Placa de Apoyo Unidad EUP*



**323.50.041**

Bosch EUI | EUP Valve  
Changeover kit  
*Kit de Herramientas Unidades Bosch EUI | EUP - Troca de la Valvula*



**323.50.111**

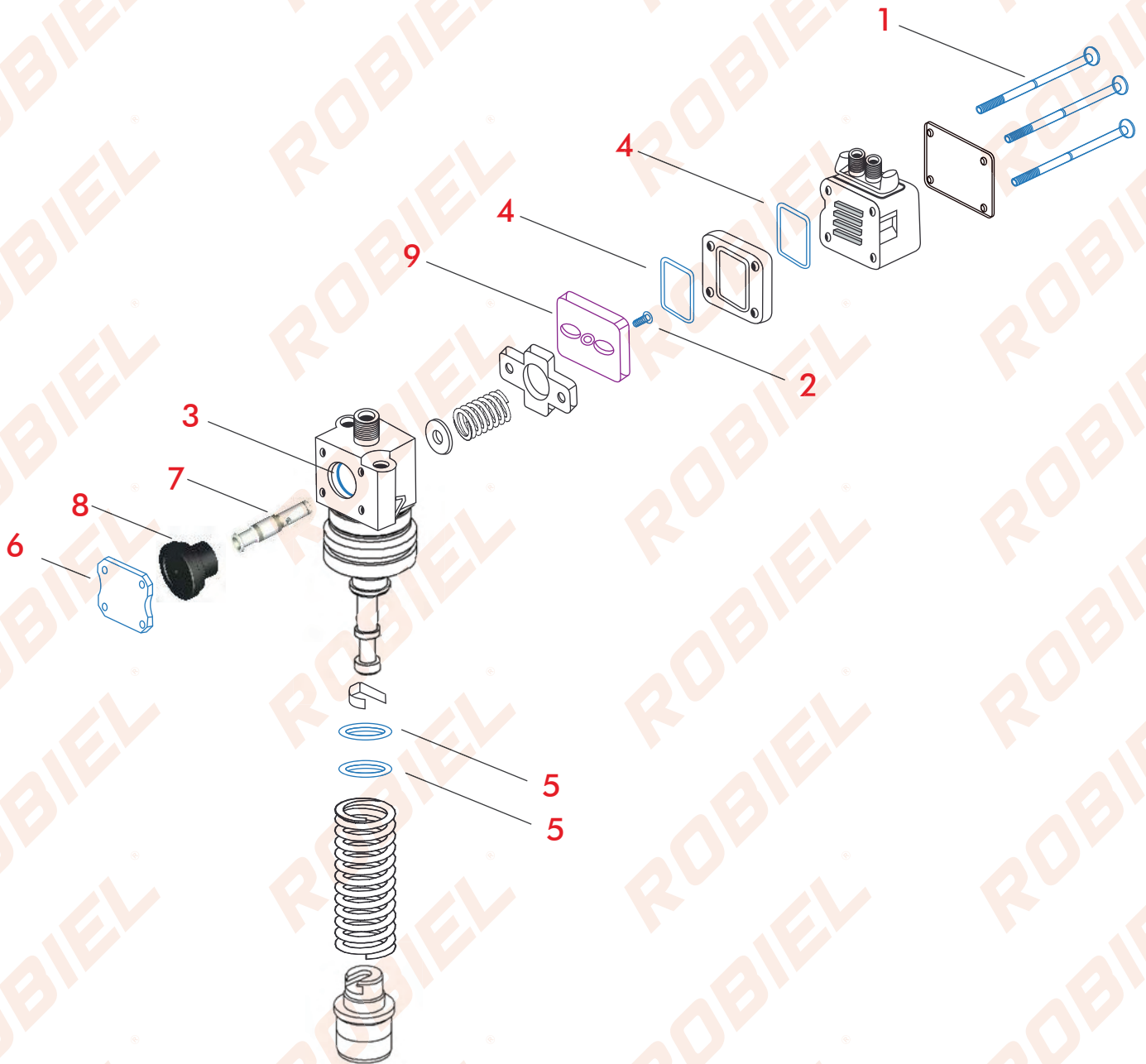
Bosch EUI | EUP Units Tool Kit  
*Kit de Herramientas Unidades Bosch EUI | EUP*



**VOLVO EUP UNIT**  
UNIDAD VOLVO EUP

Volvo L120E | L90E | L70E |  
EC210B | EC140B | KHD | Deutz  
D6D Tier 2 | D4D | PLD 1A100

UNITS CODES
0 414 750 002
0 414 750 003
0 414 750 004



## 420.00.52

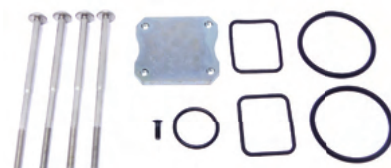
### REPAIR PARTS - EUP VOLVO UNIT

REPARACION UNIDAD EUP VOLVO

REFERENCE

F 000 419 052 - 0 414 750 002 | 0 414 750 003 | 0 414 750 004

Nº	ROBIEL CODE	REFERENCE	DESCRIPTION	PACK
1	250.20.70	-	Bolt - Tornillo (torque 4.0Nm)	04un.
2	250.21.70	F 00H N35 725	Bolt - Tornillo (torque 2.5Nm)	01un.
3	421.21.18	F 00H N35 723	O-ring - Anillo	01un.
4	421.23.31	F 00H N37 008	Profile Ring - Anillo Perfil	02un.
5	421.03.826	F 00H N37 621	O-ring - Anillo	02un.
6	801.00.40	-	Plate - Placa	01un.



## 410.37.759

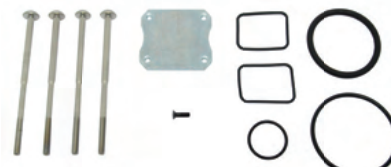
### REPAIR PARTS - EUP UNITS - RENAULT / MACK TRUCKS

REPARACION UNIDAD EUP CAMIONES RENAULT / MACK

REFERENCE

F 00H N37 759

Nº	ROBIEL CODE	REFERENCE	DESCRIPTION	PACK
1	250.20.70	-	Bolt - Tornillo (torque 4.0Nm)	04un
2	250.21.70	F 00H N35 725	Bolt - Tornillo (torque 2.5Nm)	01un
3	421.21.18	F 00H N35 723	O-ring - Anillo	01un
4	421.23.31	F 00H N37 008	O-ring - Anillo	02un
5	421.05.025	-	O-ring - Anillo	01un
5	421.40.40	-	O-ring - Anillo	01un
6	801.00.40	-	Plate - Placa	01un



### SPARE PARTS

Repuestos

Nº	ROBIEL CODE	REFERENCE	DESCRIPTION	PACK
2	250.21.70	-	Bolt - Allen - Unit Amature Tornillo Placa Atraque Unidades	06un
3	421.21.18	-	O-Ring - VolvoUnit - 20.50x1.70mm Anillo Unidad Volvo	06un
4	421.23.31	-	Profile Ring - Solenoid - 27.30x34.50x1.70mm Anillo Perfil Solenoide	12un



7

### Plunger - EUI | EUP UNIT VALVE

ELEMENTO VALVULA UNIDADES EUI | EUP



ROBIEL CODE	REFERENCE	THICKNESS(mm)
340.05.01	-	7.000
340.05.02	-	7.005
340.05.03	-	7.010
340.05.04	-	7.015
340.05.05	-	7.020
340.05.06	-	7.025
340.05.07	-	7.030
340.05.08	-	7.040
340.05.09	-	7.050
340.05.10	-	7.060
340.05.11	-	7.070

01 UNIT

## 415.00.06

BOSCH EUI / PDE - EUP / PLD VALVES KIT  
KIT DE VALVULAS PARA UNIDADES BOSCH EUI / PDE - EUP / PLD



06 UNITS BY MEASURE

66 UNITS

8

**PLUG - EUI | PDE MBB UNIT**  
TAPON DE LA UNIDAD EUI | PDE MBB



ROBIEL CODE	REFERENCE	THICKNESS(mm)
165.09.50	-	9.50
165.09.51	-	9.51
165.09.52	-	9.52
165.09.53	-	9.53
165.09.54	-	9.54
165.09.55	-	9.55
165.09.56	-	9.56
165.09.57	-	9.57
165.09.58	-	9.58
165.09.59	-	9.59
165.09.60	-	9.60
165.09.61	-	9.61
165.09.62	-	9.62
165.09.63	-	9.63
165.09.64	-	9.64

02 UNITS

**415.00.07**

**BOSCH EUP / PLD PLUG KIT**

KIT DE TAPONES PARA UNIDADES BOSCH EUP / PLD



06 UNITS BY MEASURE

90 UNITS



**323.01.20**

Nozzle tester Adapter  
MBB Electronic Injector  
Adaptador Prueba Tobera Inyector  
MBB Electronica



**323.01.06**

Tip for Torque Wrench  
MBB Electronic Unit Screw  
Puntera Torx del Tornillo Unidad  
Electronica MBB



**323.01.11**

Tip for Torque Wrench  
Unit Screw  
Puntera Torx del Tornillo Unidad



9

**ARMATURE PLATE - EUI | EUP UNIT**  
PLACA ATRAQUE UNID EUI | EUP



Ø Int.: 18.50 Ø Ext.: 24.00



ROBIEL CODE	REFERENCE	THICKNESS(mm)
801.03.85	-	3.85
801.03.87	-	3.87
801.03.89	-	3.89
801.03.91	-	3.91
801.03.93	-	3.93
801.03.95	-	3.95
801.03.400	-	4.00
801.03.405	-	4.05
801.03.410	-	4.10

04 UNITS

**415.00.09**

BOSCH EUI / PDE - EUP / PLD ARMATURE PLATE KIT  
KIT DE PLACAS DE ATRACAMIENTO PARA UNIDADES BOSCH EUI / PDE - EUP / PLD



06 UNITS BY MEASURE

54 UNITS





**323.01.3241**

Rotating Vise W /  
Indexer Pin  
*Morsa Giratoria con Pin index*



**323.01.3252**

Adjusting Bracket  
MBB EUP Unit  
*Soporte de Regulacion Unidad MBB EUP*



**323.02.12**

Cleaning Brush  
*Cepillo de Limpieza*  
Ø 10.00mm



**323.01.98**

Housing Tool - EUI/EUP Valve  
*Herramienta Alojamiento Valvula EUI/EUP*  
7.000 to 7.030



**323.01.99**

Polishing Tool - EUI/EUP Seat  
*Herramienta Acabamiento Asiento EUI/EUP*  
7.000 to 7.030



**323.01.100**

Grinding Tool - EUI/EUP Seat  
*Herramienta Rectificar Asiento EUI/EUP*  
7.000 to 7.030



**323.02.18**

Housing Tool - EUI/EUP Valve  
*Herramienta Alojamiento Valvula EUI/EUP*  
7.040 to 7.070



**323.02.19**

Polishing Tool - EUI/EUP Seat  
*Herramienta Acabamiento Asiento EUI/EUP*  
7.040 to 7.070



**323.02.20**

Grinding Tool - EUI/EUP Seat  
*Herramienta Rectificar Asiento EUI/EUP*  
7.040 to 7.070



**323.02.13**

Cutting Oil  
*Aceite corte*



**323.01.792**

Fixing Tool - EUP Unit  
Step Plate  
*Herramienta Fijacion de la Placa de Apoyo Unidad EUP*



**323.50.041**

Bosch EUI | EUP Valve  
Changeover kit  
*Kit de Herramientas Unidades*  
*Bosch EUI | EUP - Troca de la Valvula*



**323.50.111**

Bosch EUI | EUP Units Tool Kit  
*Kit de Herramientas Unidades*  
*Bosch EUI | EUP*

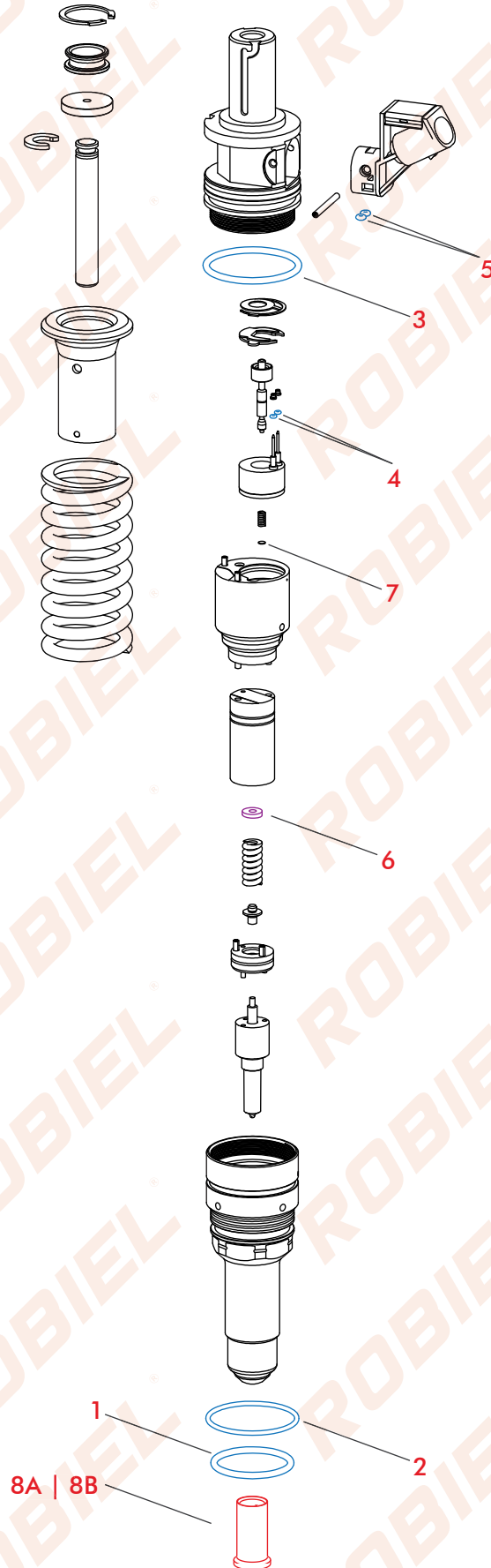


**EUI E1 EURO 5 UNIT**  
UNIDAD EUI N3 EURO 5

Case NH  
Iveco

UNITS CODES

0 414 703 004
0 414 703 008
0 414 703 009
0 414 703 010
0 414 703 013



## 420.22.007

### REPAIR RINGS SET - EXTERNAL - BOSCH IVECO/ EURO V UNIT

REPARACION ANILLOS EXTERNO UNIDAD BOSCH IVECO EURO V

REFERENCE		F 00H 4S0 001		
Nº	ROBIEL CODE	REFERENCE	DESCRIPTION	PACK
1	421.03.026	F 00H N36 044	O-ring - Anillo	01un.
2	421.03.516	F 00H 410 535	O-ring - Anillo	01un.
3	421.03.726	F 00H N37 810	O-ring - Anillo	01un.



## 420.22.009

### REPAIR RINGS SET - IVECO/ EURO V UNIT CONNECTOR

REPARACION ANILLOS CONECTOR UNIDAD IVECO EURO V

REFERENCE				
Nº	ROBIEL CODE	REFERENCE	DESCRIPTION	PACK
4	421.00.071	-	Lower connector ring - Anillo Conector Inferior	12un.
5	421.00.072	F 00H 410 535	Top connector ring - Anillo Conector Superior	12un.



## SPARE PARTS

Repuestos

Nº	ROBIEL CODE	REFERENCE	DESCRIPTION	PACK
8A	220.03.08	F 00R J02 537   F 00R J03 561 6.000.900.262	Protective Cap - Injectors / Units Nozzle - 7.00mm Tapa Protectora p/ Tobera Inyectores / Unidades - 7.00mm	01kit
8B	220.03.09	F 00H 410 849   F 002 C88 080 6.000.900.076	Protective Cap - Injectors / Units Nozzle - 9.00mm Tapa Protectora p/ Tobera Inyectores / Unidades - 9.00mm	01kit



6

### SHIM - EUI EURO 5 UNIT NOZZLE

CALZO TOBERA UNIDAD EUI EURO 5

Ø Int.: 3.00 Ø Ext.: 8.00



ROBIEL CODE	REFERENCE	THICKNESS(mm)
803.09.080	2 430 102 280	0.80
803.09.085	-	0.85
803.09.090	2 430 102 290	0.90
803.09.095	-	0.95
803.09.10	2 430 102 300	1.00
803.09.105	-	1.05
803.09.11	2 430 102 310	1.10
803.09.115	-	1.15
803.09.12	2 430 102 320	1.20
803.09.125	-	1.25
803.09.13	2 430 102 330	1.30
803.09.135	-	1.35
803.09.14	2 430 102 340	1.40
803.09.145	-	1.45
803.09.15	2 430 102 350	1.50
803.09.155	-	1.55
803.09.16	2 430 102 360	1.60
803.09.165	-	1.65
803.09.17	2 430 102 370	1.70
803.09.175	-	1.75
803.09.18	2 430 102 380	1.80
803.09.185	-	1.85
803.09.19	2 430 102 390	1.90

12 UNITS

7

### SHIM - EUI N3 EURO 5 UNIT ARMATURE

CALZO ATRAQUE EUI N3 EURO 5 UNIDAD

Ø Ext.: 2.80



ROBIEL CODE	REFERENCE	THICKNESS(mm)
800.28.030	-	0.30
800.28.035	-	0.35
800.28.040	-	0.40
800.28.045	-	0.45
800.28.050	-	0.50
800.28.060	-	0.60

12 UNITS



### 323.01.221

Nozzle tester Adapter  
Euro 5 Units  
Adaptador Prueba Tobera  
Unidades Euro 5



### 323.01.64

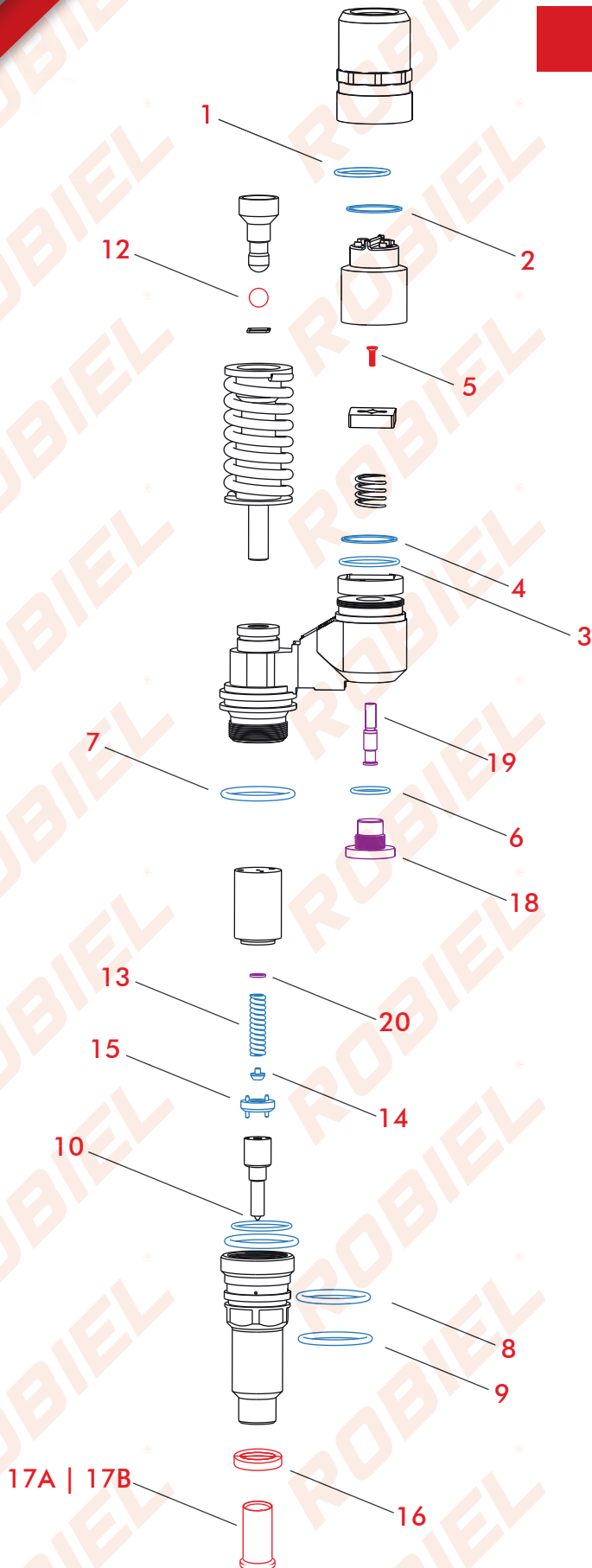
Device for Removal the  
Iveco Drive  
Dispositivo para Retirar el Comando Iveco



**EUI | PDE UNIT**  
UNIDAD EUI | PDE

Scania  
Iveco

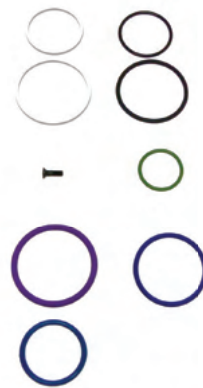
SCANIA UNITS	VOLVO UNITS	IVECO STRALIS CURSOR 13 UNITS	IVECO CAVALLINO CURSOR 8 UNITS
0 414 701 005	0 414 701 004	0 414 701 006	0 414 700 002
0 414 701 007	0 414 702 002	0 414 701 013	0 414 700 003
0 414 701 008	0 414 702 003	0 414 701 021	0 414 700 004
0 414 701 016	0 414 702 005	0 414 701 022	0 414 700 005
0 414 701 017	0 414 702 006	-	0 414 700 006
0 414 701 018	0 414 702 007	-	0 414 700 007
0 414 701 019	0 414 702 009	-	0 414 700 008
0 414 701 020	0 414 702 010	-	0 414 700 010
0 414 701 030	0 414 702 012	-	-
0 414 701 032	0 414 702 013	-	-
0 414 701 035	0 414 702 014	-	-
0 414 701 036	0 414 702 015	-	-
0 414 701 043	0 414 702 016	-	-
0 414 701 044	-	-	-
0 414 701 045	-	-	-
0 414 701 046	-	-	-



**420.22.000**
**REPAIR PARTS - SCANIA 124 UNIT (OVERHAUL)**

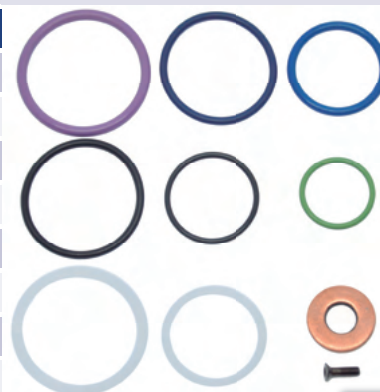
REPARACION UNIDAD SCANIA 124 COMPLETA

REFERENCE				
Nº	ROBIEL CODE	REFERENCE	DESCRIPTION	PACK
1	424.02.628	F 00H N37 928 F 00H 410 850	Teflon Ring - Anillo Teflon	01un.
2	421.02.615		O-ring - Anillo	01un.
3	424.03.437		Teflon Ring - Anillo Teflon	01un.
4	421.03.220		O-ring - Anillo	01un.
5	250.21.70		Bolt - Tornillo	01un.
6	421.01.918		O-ring - Anillo	01un.
7	421.03.530	F 00V X99 999 142.2564	O-ring - Anillo	01un.
8	421.03.224		O-ring - Anillo	01un.
9	421.02.524		O-ring - Anillo	01un.


**420.22.011**
**REPAIR PARTS - SCANIA 124 W/ INJECTION NOZZLE WASHER**

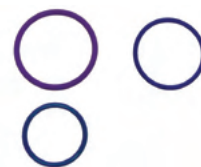
REPARACION UNIDAD SCANIA 124 CON ARANDELA DE LA TOBERA

REFERENCE		F 00H 410 850   F 00H N37 928   F 00V X99 999   SCANIA 1398810   1422564		
Nº	ROBIEL CODE	REFERENCE	DESCRIPTION	PACK
1	424.02.628	-	Teflon Ring - Anillo Teflon	01un.
2	421.02.615	-	O-ring - Anillo	01un.
3	424.03.437	F 00H N37 326	Teflon Ring - Anillo Teflon	01un.
4	421.03.220	F 00H N37 327	O-ring - Anillo	01un.
5	250.21.70	F 00H N35 725	Bolt - Tornillo	01un.
6	421.01.918	F 00H N36 540	O-ring - Anillo	01un.
7	421.03.530	F 00H N35 728	O-ring - Anillo	01un.
8	421.03.224	F 00H N37 149	O-ring - Anillo	01un.
9	421.02.524	F 00H N37 150	O-ring - Anillo	01un.
10	609.20.20B	1421424	Washer - Arandela	01un.


**420.22.564**
**REPAIR RINGS SET - EXTERNAL - SCANIA 124 UNIT**

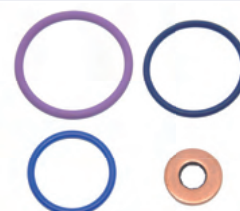
REPARACION ANILLOS EXTERNO UNIDAD SCANIA 124

REFERENCE		F 00V X99 999   142.2564		
Nº	ROBIEL CODE	REFERENCE	DESCRIPTION	PACK
7	421.03.530	F 00H N35 728	O-ring - Anillo	01un.
8	421.03.224	F 00H N37 149	O-ring - Anillo	01un.
9	421.02.524	F 00H N37 150	O-ring - Anillo	01un.


**420.22.565**
**REPAIR PARTS - SCANIA 124 UNIT EXTERNAL RINGS W/ INJECTION NOZZLE WASHER**

REPARACION ANILLOS EXTERNO UNIDAD SCANIA 124 C/ ARANDELA DE LA TOBERA

REFERENCE		F 00V X99 999   SCANIA 1422564		
Nº	ROBIEL CODE	REFERENCE	DESCRIPTION	PACK
7	421.03.530	F 00H N35 728	O-ring - Anillo	01un.
8	421.03.224	F 00H N37 149	O-ring - Anillo	01un.
9	421.02.524	F 00H N37 150	O-ring - Anillo	01un.
10	609.20.20B	1421424	Washer - Arandela	01un.



420.37.927		REPAIR RINGS SET - INTERNAL - SCANIA UNIT NUT		
		REPARACION ANILLOS INTERNO TUERCA UNIDAD SCANIA		
REFERENCE		F 00H N37 927		
Nº	ROBIEL CODE	REFERENCE	DESCRIPTION	PACK
10	424.03.234	F 00H N37 343	Teflon Ring - Anillo Teflon	01 un.
11	421.03.117	F 00H N37 195	O-ring - Anillo	01 un.

0 414 701 005 | 007 | 008 | 016 UNITS

420.22.002		REPAIR PARTS - VOLVO/BOSCH UNIT (OVERHAUL)		
		REPARACION UNIDAD VOLVO BOSCH COMPLETA		
REFERENCE				
Nº	ROBIEL CODE	REFERENCE	DESCRIPTION	PACK
1	424.02.628	F 00H N37 928	Teflon Ring - Anillo Teflon	01 un.
2	421.02.615		O-ring - Anillo	01 un.
3	424.03.437		Teflon Ring - Anillo Teflon	01 un.
4	421.03.220		O-ring - Anillo	01 un.
5	250.21.70		Bolt - Tornillo	01 un.
6	421.01.918		O-ring - Anillo	01 un.
7	421.03.530	F 00V X99 992	O-ring - Anillo	01 un.
8	421.03.224		O-ring - Anillo	01 un.

420.22.0041		REPAIR PARTS - IVECO STRALIS UNIT		
		REPARACION UNIDAD IVECO STRALIS		
REFERENCE				
Nº	ROBIEL CODE	REFERENCE	DESCRIPTION	PACK
1	424.02.628	F 00H N37 928	Teflon Ring - Anillo Teflon	01 un.
2	421.02.615		O-ring - Anillo	01 un.
3	424.03.437		Teflon Ring - Anillo Teflon	01 un.
4	421.03.220		O-ring - Anillo	01 un.
5	250.21.70		Bolt - Tornillo	01 un.
6	421.01.918		O-ring - Anillo	01 un.
7	421.03.530	F 00V X99 995	O-ring - Anillo	01 un.
8	421.03.426		O-ring - Anillo	01 un.
9	421.03.026		O-ring - Anillo	01 un.

420.X9.9995		REPAIR RINGS SET - EXTERNAL - IVECO/STRALIS UNIT		
		REPARACION ANILLOS EXTERNO UNIDAD IVECO STRALIS		
REFERENCE		F 00V X99 995		
Nº	ROBIEL CODE	REFERENCE	DESCRIPTION	PACK
7	421.03.530	F 00V X99 995	O-ring - Anillo	01 un.
8	421.03.426		O-ring - Anillo	01 un.
9	421.03.026		O-ring - Anillo	01 un.

**420.X99.996**
**REPAIR RINGS SET - EXTERNAL - IVECO/CAVALLINO UNIT**

REPARACION ANILLOS EXTERNO UNIDAD IVECO CAVALLINO

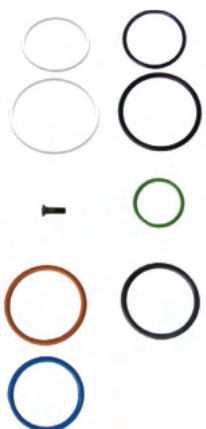

REFERENCE		F 00V X9 996		
Nº	ROBIEL CODE	REFERENCE	DESCRIPTION	PACK
7	421.03.026	F 00H N37 036	O-ring - Anillo	01un.
8	421.02.825	F 00H N37 331	O-ring - Anillo	01un.
9	421.02.726	F 00H N36 044	O-ring - Anillo	01un.



**420.22.008**
**REPAIR PARTS - IVECO 320/ CAVALLINO UNIT (OVERHAUL)**



REPARACION UNIDAD IVECO 320 CAVALLINO COMPLETA

REFERENCE				
Nº	ROBIEL CODE	REFERENCE	DESCRIPTION	PACK
1	424.02.628	F 00H N37 928	Teflon Ring - Anillo Teflon	01un.
2	421.02.615		O-ring - Anillo	01un.
3	424.03.437		Teflon Ring - Anillo Teflon	01un.
4	421.03.220		O-ring - Anillo	01un.
5	250.21.70		Bolt - Tornillo	01un.
6	421.01.918		O-ring - Anillo	01un.
7	421.03.026	F 00V X99 996	O-ring - Anillo	01un.
8	421.02.825		O-ring - Anillo	01un.
9	421.02.726		O-ring - Anillo	01un.



**420.37.9282**
**REPAIR PARTS - SCANIA/IVECO SOLENOID**

REPARACION SOLENOIDE SCANIA / IVECO

REFERENCE		F 00H N37 928		
Nº	ROBIEL CODE	REFERENCE	DESCRIPTION	PACK
1	424.02.628	-	Teflon Ring - Anillo Teflon	01un.
2	421.02.615	-	O-ring - Anillo	01un.
3	424.03.437	F 00H N37 326	Teflon Ring - Anillo Teflon	01un.
4	421.03.220	F 00H N37 327	O-ring - Anillo	01un.
5	250.21.70	F 00H N35 725	Bolt - Tornillo	01un.
6	421.01.918	F 00H N36 540	O-ring - Anillo	01un.



**409.00.001**
**REPAIR PARTS - SCANIA / IVECO INJECTOR NOZZLE HOLDER**

REPARACION PORTA INYECTOR SCANIA / IVECO

REFERENCE		F 000 431 702		
Nº	ROBIEL CODE	REFERENCE	DESCRIPTION	PACK
13	225.01.42	2 434 614 040	Spring - Resorte	01un.
14	305.02.12	F 00H B20 001 2 433 124 393	Pressure Pin - Top de presion	01un.
15	D00.36.221	2 430 136 221	Intermediate Disc - Disco Intermedio	01un.




**PEÇAS AVULSAS**

Nº	ROBIEL CODE	REFERENCE	DESCRIPTION	PACK
5	250.21.70	F 00H N35 725	Bolt - Allen - Unit Amature <i>Tornillo Placa Atrique Unidades</i>	06un.
12	190.50.10	-	Ball - Ø 10.00mm <i>Bolilla Valvula Ø10.00mm</i>	06un.
13	225.01.42	2 434 614 040	Spring - MBB / Scania / Iveco Injector Nozzle <i>Resorte de la Tobera del Inyector MBB / Scania / Iveco</i>	06un.
14	305.02.12	F 00Z B20 001 2 433 124 393	Pin - Pressure - EUI / EUP Unit Nozzle <i>Top de Presion de la Tobera Unidad EUI / EUP</i>	06un.
15	D00.36.221	2 430 136 221	Intermediate Disc - MBB / Scania Eletronic <i>Disco Intermedio MBB / Scania Eletronic</i>	01un.
16	609.20.20B	1421424	Washer - Scania 420 Unit Nozzle <i>Arandela Tobera Unidad Scania 420</i>	06un.
17A	220.03.08	F 00R J02 537   F 00R J03 561 6.000.900.262	Protective Cap - Injectors / Units Nozzle - 7.00mm <i>Tapa Protectora p/ Tobera Inyectores / Unidades - 7.00mm</i>	01kit
17B	220.03.09	F 00H 410 849   F 00Z C88 080 6.000.900.076	Protective Cap - Injectors / Units Nozzle - 9.00mm <i>Tapa Protectora p/ Tobera Inyectores / Unidades - 9.00mm</i>	01kit
R1	340.03.163	1379215 2 417 413 092   2 417 413 108	Return Valve - Scania 124 6.0 bar - 380   420 <i>Valvula de Retorno Scania 124 6.0 bar</i>	01un.
R2	340.03.165	-	Return Valve - Scania 124 3.5 bar - 380   420 <i>Valvula de Retorno Scania 124 3.5 bar</i>	01un.
R3	340.03.31	1368497 - 2 417 413 085	Return Valve - Iveco/Stralis 4.5 bar <i>Valvula de Retorno Iveco/Stralis 4.5 bar</i>	01un.



**20 SHIM - EUI | PDE - EUP | PLD UNIT NOZZLE CALZO TOBERA UNIDAD EUI | PDE - EUP | PLD**

Ø Int.: 3.00 Ø Ext.: 8.00



ROBIEL CODE	REFERENCE	THICKNESS(mm)	ROBIEL CODE	REFERENCE	THICKNESS(mm)
803.09.080	2 430 102 280	0.80	803.09.14	2 430 102 340	1.40
803.09.085	-	0.85	803.09.145	-	1.45
803.09.090	2 430 102 290	0.90	803.09.15	2 430 102 350	1.50
803.09.095	-	0.95	803.09.155	-	1.55
803.09.10	2 430 102 300	1.00	803.09.16	2 430 102 360	1.60
803.09.105	-	1.05	803.09.165	-	1.65
803.09.11	2 430 102 310	1.10	803.09.17	2 430 102 370	1.70
803.09.115	-	1.15	803.09.175	-	1.75
803.09.12	2 430 102 320	1.20	803.09.18	2 430 102 380	1.80
803.09.125	-	1.25	803.09.185	-	1.85
803.09.13	2 430 102 330	1.30	803.09.19	2 430 102 390	1.90
803.09.135	-	1.35	-	-	-

12 UNITS



18

**PLUG - EUI | PDE UNIT**  
TAPON DE LA UNIDAD EUI | PDE



ROBIEL CODE	REFERENCE	THICKNESS(mm)
165.12.72	-	14.72
165.12.73	-	14.73
165.12.74	-	14.74
165.12.75	-	14.75
165.12.76	-	14.76
165.12.77	-	14.77
165.12.78	-	14.78
165.12.79	-	14.79
165.12.80	-	14.80

02 UNITS

19

**Plunger - EUI | EUP UNIT VALVE**  
ELEMENTO VALVULA UNIDADES EUI | EUP



ROBIEL CODE	REFERENCE	THICKNESS(mm)
340.05.01	-	7.000
340.05.02	-	7.005
340.05.03	-	7.010
340.05.04	-	7.015
340.05.05	-	7.020
340.05.06	-	7.025
340.05.07	-	7.030
340.05.08	-	7.040
340.05.09	-	7.050
340.05.10	-	7.060
340.05.11	-	7.070

02 UNITS

**415.00.08**

**BOSCH EUI / PDE PLUG KIT**  
KIT DE TAPONES PARA UNIDADES BOSCH EUI / PDE



06 UNITS BY MEASURE

54 UNITS

**415.00.06**

**BOSCH EUI / PDE - EUP / PLD VALVES KIT**  
KIT DE VALVULAS PARA UNIDADES BOSCH EUI / PDE - EUP / PLD



06 UNITS BY MEASURE

66 UNITS



**323.01.151**

Nozzle tester Adapter - Scania  
EUI - Volvo Penta Unit  
Adaptador Prueba Tobera Unidad  
Scania EUI - Volvo Pent  
Rosca M31x1.00mm



**323.01.22**

Nozzle tester Adapter - Iveco  
Cavallino Unit  
Adaptador Prueba Tobera Unidad  
Iveco Cavallino  
Rosca M28x1.00mm



**323.01.11**

Tip for Torque Wrench  
Unit Screw  
Puntera Torx del Tornillo Unidad



**324.08.38**

Octagonal Wrench  
Llave Octagonal  
Ø38.00mm



**323.02.13**

Cutting Oil  
Aceite corte



**323.02.12**

Cleaning Brush  
Cepillo de Limpieza  
Ø 10.00mm



**323.01.98**

Housing Tool - EUI/EUP Valve  
Herramienta Alojamiento Valvula EUI/EUP  
7.000 to 7.030



**323.01.99**

Polishing Tool - EUI/EUP Seat  
Herramienta Acabamiento Asiento EUI/EUP  
7.000 to 7.030



**323.01.100**

Grinding Tool - EUI/EUP Seat  
Herramienta Rectificar Asiento EUI/EUP  
7.000 to 7.030



**323.02.18**

Housing Tool - EUI/EUP Valve  
Herramienta Alojamiento Valvula EUI/EUP  
7.040 to 7.070



**323.02.19**

Polishing Tool - EUI/EUP Seat  
Herramienta Acabamiento Asiento EUI/EUP  
7.040 to 7.070



**323.02.20**

Grinding Tool - EUI/EUP Seat  
Herramienta Rectificar Asiento EUI/EUP  
7.040 to 7.070





**323.50.041**

Bosch EUI | EUP Valve  
Changeover kit  
Kit de Herramientas Unidades  
Bosch EUI | EUP - Troca de la Valvula



**323.50.111**

Bosch EUI | EUP Units Tool Kit  
Kit de Herramientas Unidades  
Bosch EUI | EUP



**323.01.64**

Device for Removal the  
Iveco Drive  
Dispositivo para Retirar el Comando Iveco



**323.01.3241**

Rotating Vise W /  
Indexer Pin  
Morsa Giratoria con Pin index



**324.15.01**

Injectors and Units Repair  
Bracket  
Soporte para reparacion  
de Inyectores y Unidades



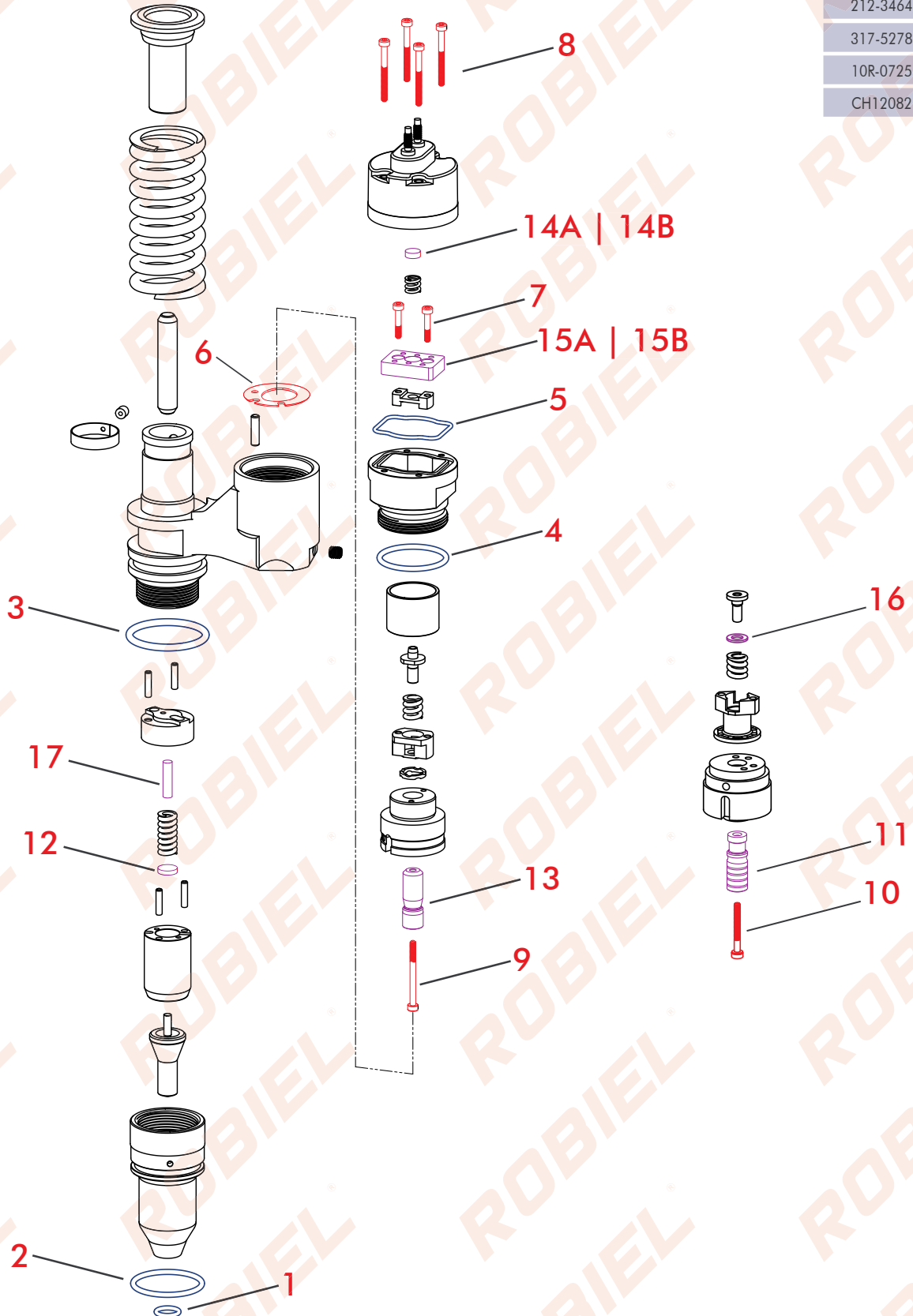
**324.15.05**

Clamp Set for Units  
Clip de las Unidades



**CATERPILLAR C10 | C12 UNIT**  
 UNIDAD CATERPILLAR C10 | C12

UNITS CODES
212-3464
317-5278
10R-0725
CH12082



## 410.61.3198

### REPAIR PARTS - EUI CATERPILLAR C10/C12 UNIT

REPARACION UNIDAD EUI CATERPILLAR C10/C12

REFERENCE		1198784.000   2153198.000   9X7317.000		
Nº	ROBIEL CODE	REFERENCE	DESCRIPTION	PACK
1	421.01.021	9X-7317	O-ring - Anillo	01un.
2	421.03.326	230-3728	O-ring - Anillo	01un.
3	421.03.535	215-3198	O-ring - Anillo	01un.
4	421.03.226	-	O-ring - Anillo	01un.
5	421.03.516	-	O-ring - Anillo	01un.



## 410.61.012

### EXTERNAL REPAIR PARTS - CAT C10/C12

REPARACIÓN EXTERNA UNIDAD CAT C10/C12

REFERENCE		1198784.000   2153198.000   9X7317.000		
Nº	ROBIEL CODE	REFERENCE	DESCRIPTION	PACK
1	421.01.021	9X-7317	O-ring - Anillo	01un.
2	421.03.326	230-3728	O-ring - Anillo	01un.
3	421.03.535	215-3198	O-ring - Anillo	01un.



## SPARE PARTS

Repuestos

Nº	ROBIEL CODE	REFERENCE	DESCRIPTION	PACK
6	800.00.02	-	Deflector Shim - Volvo / Caterpillar Unit Solenoid <i>Deflector Solenoide Unidad Volvo / Caterpillar</i>	06un.
7	250.22.0316	-	Bolt - Allen - Caterpillar Unit Armature <i>Tornillo Allen Atraque Unid Caterpillar</i>	08un.
8	250.21.06	-	Bolt - Allen Solenoid Volvo / Caterpillar Unit <i>Tornillo Allen Solenoide Unidad Volvo / Caterpillar</i>	04un.
9	250.22.0335	-	Bolt - Caterpillar Unit Valve <i>Tornillo de la Valvula Unidad Caterpillar</i>	12un.
10	250.21.08	-	Bolt - Allen Volvo / Caterpillar Unit Valve <i>Tornillo Allen del Barril Unidad Volvo / Caterpillar</i>	04un.
18	225.01.63	-	Solenoid Spring Delphi EUI A1/A2 /CAT3500/C10/C15 - Ø 5.80 MM <i>Tornillo Allen del Barril Unidad Volvo / Caterpillar</i>	12un.
19	225.01.69	-	Solenoid Spring Delphi EUI A1/A2 /CAT3500/C10/C15 - Ø 5.80 MM <i>Tornillo Allen del Barril Unidad Volvo / Caterpillar</i>	06un.
21	315.06.65	-	Caterpillar Nozzle Nut C12/C15 <i>Porta Tobera Caterpillar C12/C15</i>	01un.



11

### Plunger - CATERPILLAR VOLVO D12 A/C UNIT VALVE

ELEMENTO VALVULA UNIDAD CATERPILLAR / VOLVO D12 A/C



ROBIEL CODE	REFERENCE	THICKNESS(mm)
340.06.0000	-	10.000
340.06.005	-	10.005
340.06.010	DP-V1000	10.010
340.06.015	-	10.015

01 UNIT

15  
A

### ARMATURE PLATE PLACA DE ATRAQUE



ROBIEL CODE	REFERENCE	THICKNESS(mm)
801.06.76	-	6.76
801.06.78	-	6.78
801.06.80	-	6.80
801.06.82	-	6.82
801.06.84	-	6.84
801.06.86	-	6.86

06 UNITS

13

### Plunger - CATERPILLAR DELPHI UNIT VALVE

ELEMENTO VALVULA UNIDAD CATERPILLAR / DELPHI



ROBIEL CODE	REFERENCE	THICKNESS(mm)
340.07.200	-	10.200
340.07.205	-	10.205
340.07.210	-	10.210
340.07.215	-	10.215

01 UNIT

15  
B

### ARMATURE PLATE PLACA DE ATRAQUE



ROBIEL CODE	REFERENCE	THICKNESS(mm)
801.08.15	-	8.15
801.08.17	-	8.17
801.08.19	-	8.19
801.08.21	-	8.21
801.08.23	-	8.23
801.08.25	-	8.25

06 UNITS

**14  
A**
**SHIM - CATERPILLAR UNIT SOLENOID**  
 CALZO SOLENOIDE UNIDAD CATERPILLAR

Ø 7.70 - INOX



ROBIEL CODE	REFERENCE	THICKNESS(mm)
800.08.250	-	2.50
800.08.255	-	2.55
800.08.260	-	2.60
800.08.265	-	2.65
800.08.270	-	2.70
800.08.275	-	2.75
800.08.280	-	2.80
800.08.285	-	2.85
800.08.290	-	2.90
800.08.295	-	2.95
800.08.300	-	3.00
800.08.310	-	3.10
800.08.320	-	3.20

12 UNITS

**17**
**CORRUGATED SHIM FOR CAT  
C10/C12/3500 VALVE**  
 CALZO ONDULADO VALVULA CAT C10/12/3500


ROBIEL CODE	REFERENCE	THICKNESS(mm)
800.13.190	-	1.90
800.13.191	-	1.91
800.13.192	-	1.92
800.13.193	-	1.93
800.13.194	-	1.94
800.13.195	-	1.95
800.13.196	-	1.96
800.13.197	-	1.97
800.13.198	-	1.98
800.13.199	-	1.99
800.13.200	-	2.00
800.13.201	-	2.01
800.13.202	-	2.02

06 UNITS

**14  
B**
**SHIM - CATERPILLAR UNIT SOLENOID**  
 CALZO SOLENOIDE UNIDAD CATERPILLAR

Ø 7.70 - BRASS



ROBIEL CODE	REFERENCE	THICKNESS(mm)
303.01.08	-	2.30
303.01.09	-	2.35
303.01.10	-	2.40
303.01.11	-	2.45
303.01.12	-	2.50
303.01.13	-	2.55
303.01.01	-	2.60
303.01.02	-	2.65
303.01.03	-	2.70
303.01.04	-	2.75
303.01.05	-	2.80
303.01.06	-	2.85
303.01.07	-	2.90

12 UNITS

**12**
**SHIM - CATERPILLAR UNIT NOZZLE**  
 CALCO DO BICO UNIDAD CATERPILLAR


ROBIEL CODE	REFERENCE	THICKNESS(mm)
800.10.150	-	1.50
800.10.155	-	1.55
800.10.160	-	1.60
800.10.165	-	1.65
800.10.170	-	1.70
800.10.175	-	1.75
800.10.180	-	1.80
800.10.185	-	1.85
800.10.190	-	1.90
800.10.195	-	1.95
800.10.200	-	2.00
800.10.205	-	2.05
800.10.210	-	2.10
800.10.215	-	2.15
800.10.220	-	2.20
800.10.225	-	2.25
800.10.230	-	2.30
800.10.235	-	2.35
800.10.240	-	2.40
800.10.245	-	2.45
800.10.250	-	2.50
800.10.255	-	2.55
800.10.260	-	2.60

12 UNITS

16

## SHIM - SPRING PRESSURE

CALZO DE PRESION DEL RESORTE

Ø INT.: 5.40 Ø EXT.: 10.20



ROBIEL CODE	REFERENCE	THICKNESS(mm)
805.10.05	-	0.05
805.10.050	-	0.50
805.10.060	-	0.60
805.10.070	-	0.70
805.10.080	-	0.80
805.10.090	-	0.90
805.10.095	-	0.95
805.10.100	-	1.00
805.10.105	-	1.05
805.10.110	-	1.10
805.10.115	-	1.15
805.10.120	-	1.20
805.10.125	-	1.25
805.10.130	-	1.30

12 UNITS

17

## NOZZLE PIN CAT EUI UNIT

PIN DE RESTRICIÓN DE LA TOBERA

UNIDADES CATERPILLAR



ROBIEL CODE	REFERENCE	THICKNESS(mm)
800.05.1880	-	18.80
800.05.1882	-	18.82
800.05.1884	-	18.84
800.05.1886	-	18.86
800.05.1888	-	18.88
800.05.1890	-	18.90
800.05.1892	-	18.92
800.05.1894	-	18.94
800.05.1896	-	18.96
800.05.1898	-	18.98
800.05.1900	-	19.00
800.05.1902	-	19.02
800.05.1904	-	19.04
800.05.1906	-	19.06
800.05.1908	-	19.08
800.05.1910	-	19.10

06 UNITS



**324.17.342**

Grinding Tool to  
Deflector Seat

Herramienta Rectificar Asiento Deflector



**324.18.342**

Polishing Tool to  
Deflector Seat

Herramienta Acabamiento  
Asiento Deflector



**323.02.13**

Cutting Oil  
Aceite corte



**323.50.221**

Delphi EUI / Caterpillar EUI  
C10/C12/C15/C18/C32  
3500 Series Tool Kit

Kit de Herramientas Unidades Delphi EUI  
Caterpillar EUI C10/C12/C15/C18/C32  
3500 Series



**323.50.231**

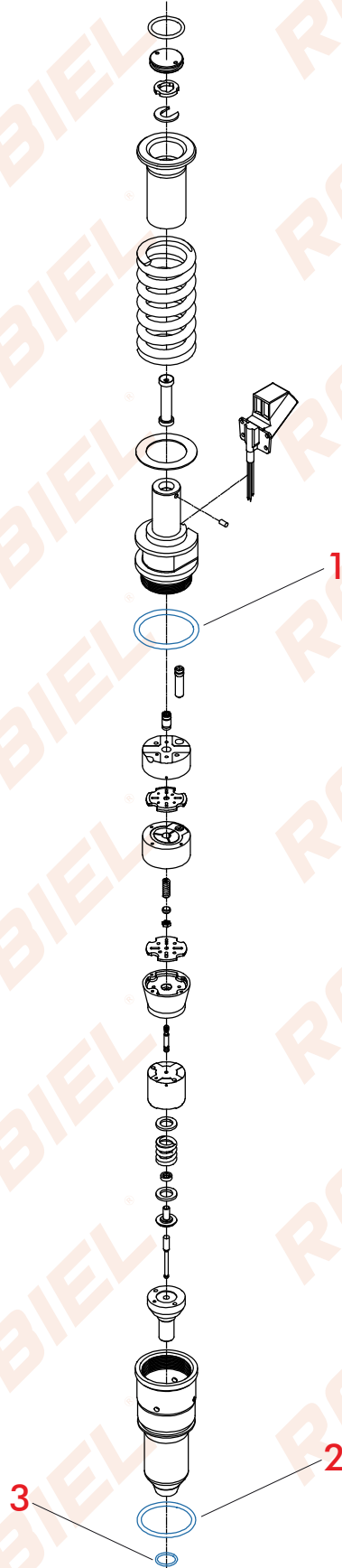
Delphi EUI Serie A1/A3 Volvo  
D12A/D12C - Caterpillar EUI  
C10/C12/C15/C18/C32

3500 Series Tool Kit  
Kit de Herramientas Unidades Delphi EUI  
Serie A1/A3 Volvo D12A/D12C  
Caterpillar EUI C10/C12/C15/C18/C32  
3500 Series



**CATERPILLAR C13 | C15 UNIT**  
UNIDAD CATERPILLAR C13 | C15

3406E - 14.6L | PERKINS





**410.61.015**

**EXTERNAL REPAIR PARTS - CAT C13 / CAT C15 ACERT**  
 REPARACION ANILLOS EXTERNOS CAT C13 / CAT C15 ACERT

REFERENCE		248-1394		
Nº	ROBIEL CODE	REFERENCE	DESCRIPTION	PACK
4	421.03.635	2303775.000	O-ring - Anillo	01un.
5	421.03.326	2303728.000	O-ring - Anillo	01un.
6	421.01.021	9X7317.000	O-ring - Anillo	01un.



**323.01.3241**

ROTATING VISE W/ INDEXER  
 PIN  
 MORSA GIRATORIA CON PIN  
 INDEX



**324.15.01**

INJECTORS REPAIR BRACKET  
 SOPORTE PARA REPARACION DE  
 INYECTORES

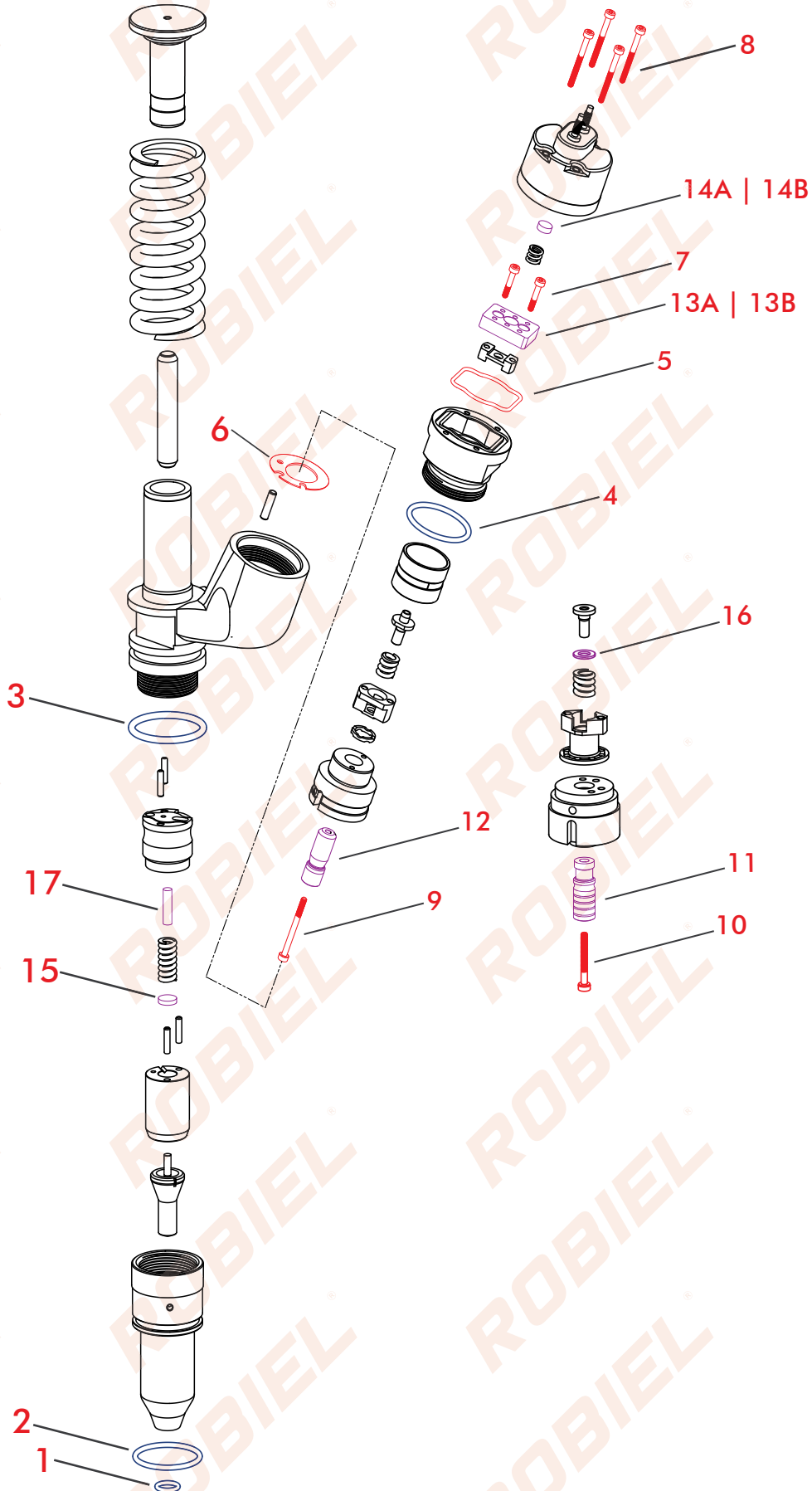


**324.13.271**

DEVICE TO REMOVE THE  
 DELPHI/CAT UNIT PULLER SPRING  
 DISPOSITIVO PARA EXTRACCION  
 RESORTE EXTERNO UNID DELPHI/CAT



**CATERPILLAR C15 | C32 UNIT**  
 UNIDAD CATERPILLAR C15 | C32



**UNITS CODES**

118-9030
118-9035
140-8993
211-3023
249-0709
249-0713
253-0615
291-5911
10R-8988
20R-2284
20R-2285
0R-4893
0R-4894
0R-9256
CH10948
CH11945

## 410.61.394

### REPAIR PARTS - EUI CATERPILLAR C15/C32 UNIT

REPARACION UNIDAD EUI CATERPILLAR C10/C12

REFERENCE		248-1394		
Nº	ROBIEL CODE	REFERENCE	DESCRIPTION	PACK
1	421.01.021	9X-7317	O-ring - Anillo	01un.
2	421.03.326	230-3728	O-ring - Anillo	01un.
3	421.03.635	230-3775	O-ring - Anillo	01un.
4	421.03.226	-	O-ring - Anillo	01un.
5	421.03.516	-	O-ring - Anillo	01un.



### SPARE PARTS

Repuestos

Nº	ROBIEL CODE	REFERENCE	DESCRIPTION	PACK
6	800.00.02	-	Deflector Shim - Volvo / Caterpillar Unit Solenoid <i>Deflector Solenoide Unidad Volvo / Caterpillar</i>	06un.
7	250.22.0316	-	Bolt - Allen - Caterpillar Unit Armature <i>Tornillo Allen Atrache Unid Caterpillar</i>	08un.
8	250.21.06	-	Bolt - Allen Solenoid Volvo / Caterpillar Unit <i>Tornillo Allen Solenoide Unidad Volvo / Caterpillar</i>	04un.
9	250.22.0335	-	Bolt - Caterpillar Unit Valve <i>Tornillo de la Valvula Unidad Caterpillar</i>	12un.
10	250.21.08	-	Bolt - Allen Volvo / Caterpillar Unit Valve <i>Tornillo Allen del Barril Unidad Volvo / Caterpillar</i>	04un.
18	225.01.63	-	Solenoid Spring Delphi EUI A1/A2 /CAT3500/C10/C15 - Ø 5.80 MM <i>Tornillo Allen del Barril Unidad Volvo / Caterpillar</i>	12un.
19	225.01.69	-	Solenoid Spring Delphi EUI A1/A2 /CAT3500/C10/C15 - Ø 5.80 MM <i>Tornillo Allen del Barril Unidad Volvo / Caterpillar</i>	06un.
21	315.06.65	-	Bolt - Allen Volvo / Caterpillar Unit Valve <i>Tornillo Allen del Barril Unidad Volvo / Caterpillar</i>	01un.



11	Plunger - CATERPILLAR VOLVO D12 A/C UNIT VALVE		
ELEMENTO VALVULA UNIDAD CATERPILLAR / VOLVO D12 A/C			
ROBIEL CODE	REFERENCE	THICKNESS(mm)	
340.06.0000	-	10.000	
340.06.005	-	10.005	
340.06.010	DP-V1000	10.010	
340.06.015	-	10.015	
01 UNIT			

12	Plunger - CATERPILLAR DELPHI UNIT VALVE		
ELEMENTO VALVULA UNIDAD CATERPILLAR / DELPHI			
ROBIEL CODE	REFERENCE	THICKNESS(mm)	
340.07.200	-	10.200	
340.07.205	-	10.205	
340.07.210	-	10.210	
340.07.215	-	10.215	
01 UNIT			

13 A	ARMATURE PLATE PLACA DE ATRAQUE		
ROBIEL CODE	REFERENCE	THICKNESS(mm)	
801.06.76	-	6.76	
801.06.78	-	6.78	
801.06.80	-	6.80	
801.06.82	-	6.82	
801.06.84	-	6.84	
801.06.86	-	6.86	
06 UNITS			

13 B	ARMATURE PLATE PLACA DE ATRAQUE		
ROBIEL CODE	REFERENCE	THICKNESS(mm)	
801.08.15	-	8.15	
801.08.17	-	8.17	
801.08.19	-	8.19	
801.08.21	-	8.21	
801.08.23	-	8.23	
801.08.25	-	8.25	
06 UNITS			

**14  
A**
**SHIM - CATERPILLAR UNIT SOLENOID**  
 CALZO SOLENOIDE UNIDAD CATERPILLAR

Ø 7.70 - INOX



ROBIEL CODE	REFERENCE	THICKNESS(mm)
800.08.250	-	2.50
800.08.255	-	2.55
800.08.260	-	2.60
800.08.265	-	2.65
800.08.270	-	2.70
800.08.275	-	2.75
800.08.280	-	2.80
800.08.285	-	2.85
800.08.290	-	2.90
800.08.295	-	2.95
800.08.300	-	3.00
800.08.310	-	3.10
800.08.320	-	3.20

12 UNITS

**15**
**FH12 SPRING ARMATURE SHIM**  
 CALZO DE PRESION DEL RESORTE FH12

Ø INTERNAL: 5.40 Ø EXTERNAL: 10.20

CÓD. ROBIEL	REFERÊNCIA	ESPESSURA(mm)
805.10.05	-	0.05
805.10.050	-	0.50
805.10.060	-	0.60
805.10.070	-	0.70
805.10.080	-	0.80
805.10.090	-	0.90
805.10.095	-	0.95
805.10.100	-	1.00
805.10.105	-	1.05
805.10.110	-	1.10
805.10.115	-	1.15
805.10.120	-	1.20
805.10.125	-	1.25
805.10.130	-	1.30

12 UNITS

**14  
B**
**SHIM - CATERPILLAR UNIT SOLENOID**  
 CALZO SOLENOIDE UNIDAD CATERPILLAR

Ø 7.70 - BRASS



ROBIEL CODE	REFERENCE	THICKNESS(mm)
303.01.08	-	2.30
303.01.09	-	2.35
303.01.10	-	2.40
303.01.11	-	2.45
303.01.12	-	2.50
303.01.13	-	2.55
303.01.01	-	2.60
303.01.02	-	2.65
303.01.03	-	2.70
303.01.04	-	2.75
303.01.05	-	2.80
303.01.06	-	2.85
303.01.07	-	2.90

12 UNITS

**15**
**SHIM - CATERPILLAR UNIT NOZZLE**  
 CALZO DO BICO UNIDAD CATERPILLAR

ROBIEL CODE	REFERENCE	THICKNESS(mm)
800.10.150	-	1.50
800.10.155	-	1.55
800.10.160	-	1.60
800.10.165	-	1.65
800.10.170	-	1.70
800.10.175	-	1.75
800.10.180	-	1.80
800.10.185	-	1.85
800.10.190	-	1.90
800.10.195	-	1.95
800.10.200	-	2.00
800.10.205	-	2.05
800.10.210	-	2.10
800.10.215	-	2.15
800.10.220	-	2.20
800.10.225	-	2.25
800.10.230	-	2.30
800.10.235	-	2.35
800.10.240	-	2.40
800.10.245	-	2.45
800.10.250	-	2.50
800.10.255	-	2.55
800.10.260	-	2.60

12 UNITS

20

**CORRUGATED SHIM FOR CAT  
C10/C12/3500 VALVE**



ROBIEL CODE	REFERENCE	THICKNESS(mm)
800.13.190	-	1.90
800.13.191	-	1.91
800.13.192	-	1.92
800.13.193	-	1.93
800.13.194	-	1.94
800.13.195	-	1.95
800.13.196	-	1.96
800.13.197	-	1.97
800.13.198	-	1.98
800.13.199	-	1.99
800.13.200	-	2.00
800.13.201	-	2.01
800.13.202	-	2.02

06 UNITS

17

**NOZZLE PIN CAT EUI UNIT  
PIN DE RESTRICIÓN DE LA TOBERA  
UNIDADES CATERPILLAR**



ROBIEL CODE	REFERENCE	THICKNESS(mm)
800.05.1880	-	18.80
800.05.1882	-	18.82
800.05.1884	-	18.84
800.05.1886	-	18.86
800.05.1888	-	18.88
800.05.1890	-	18.90
800.05.1892	-	18.92
800.05.1894	-	18.94
800.05.1896	-	18.96
800.05.1898	-	18.98
800.05.1900	-	19.00
800.05.1902	-	19.02
800.05.1904	-	19.04
800.05.1906	-	19.06
800.05.1908	-	19.08
800.05.1910	-	19.10

06 UNITS



**323.50.221**

Delphi EUI / Caterpillar EUI  
C10/C12/C15/C18/C32  
3500 Series Tool Kit  
Kit de Herramientas Unidades Delphi EUI  
Caterpillar EUI C10/C12/C15/C18/C32  
3500 Series



**323.50.231**

Delphi EUI Serie A1/A3 Volvo  
D12A/D12C - Caterpillar EUI  
C10/C12/C15/C18/C32  
3500 Series Tool Kit  
Kit de Herramientas Unidades Delphi EUI Serie  
A1/A3 Volvo D12A/D12C  
Caterpillar EUI C10/C12/C15/C18/C32  
3500 Series



**324.17.004**

Grinding Tool dor Caterpillar  
C15 Unit Nozzle Seat  
Herramienta Rectificar Asiento Tobera  
Unidad Caterpillar C15



**323.01.3241**

Rotating Vise W /  
Indexer Pin  
Morsa Giratoria con Pin index



**324.15.01**

Injectors and Units Repair  
Bracket  
Soporte para reparación  
de Inyectores y Unidades



**324.13.271**

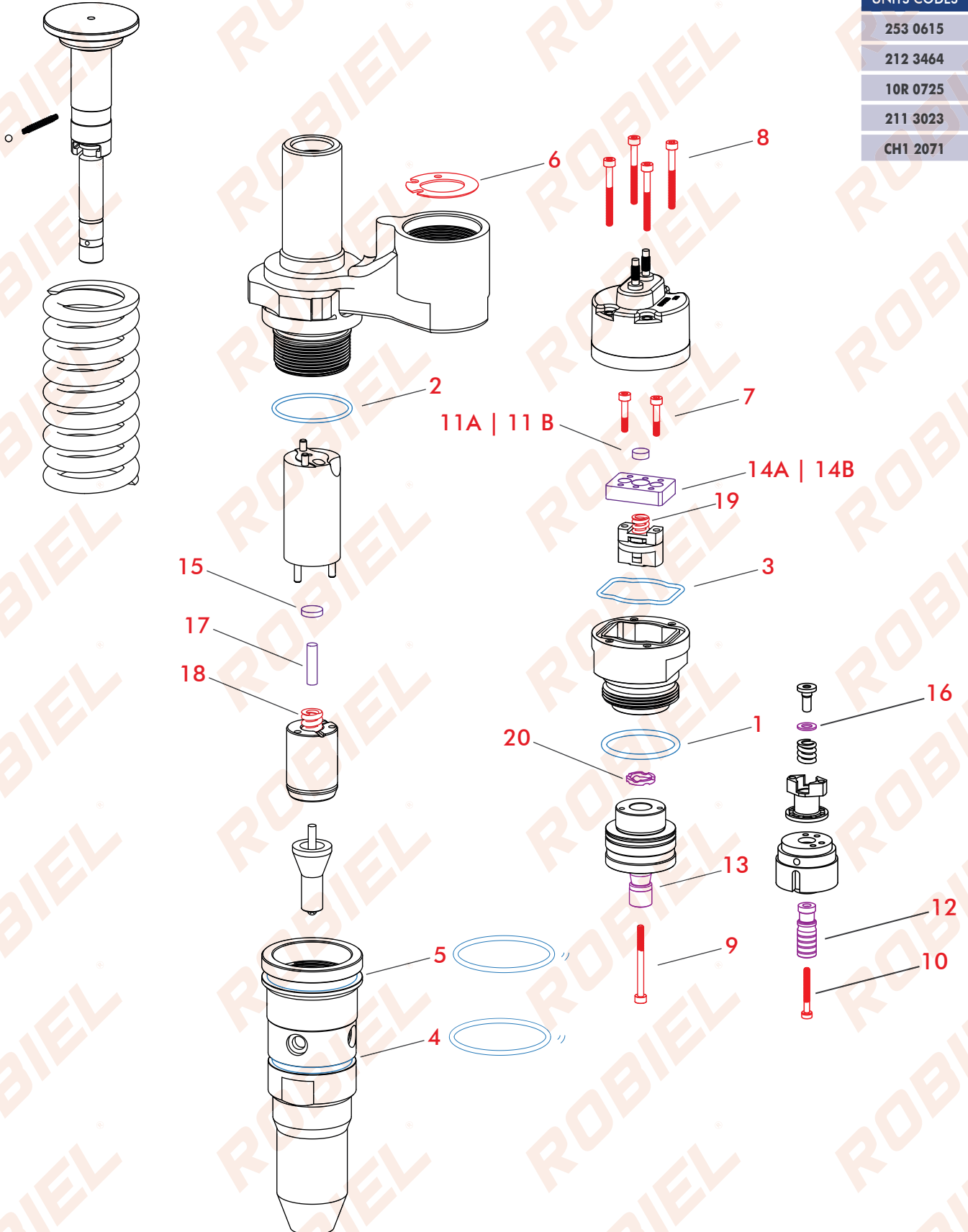
Device to Remove the Delphi  
Caterpillar Unit Puller Spring  
Dispositivo para Extracción Resorte Externo  
Unidad Delphi / Caterpillar



**EUI CATERPILLAR 3500 UNIT**  
 UNIDAD EUI CATERPILLAR 3500

**UNITS CODES**

253 0615
212 3464
10R 0725
211 3023
CH1 2071



## 410.61.3500

### REPAIR PARTS - CATERPILLAR 3500 UNIT

REPARACION UNID CATERPILLAR 3500

REFERENCE		DP-K1008		
Nº	ROBIEL CODE	REFERENCE	DESCRIPTION	PACK
1	421.03.226	-	O-ring - Anillo	01un.
2	421.03.318	-	O-ring - Anillo	01un.
3	421.03.516	-	O-ring - Anillo	01un.
4	421.03.626	-	O-ring - Anillo	01un.
5	421.04.135	-	O-ring - Anillo	01un.



### SPARE PARTS

Repuestos

Nº	ROBIEL CODE	REFERENCE	DESCRIPTION	PACK
6	800.00.02	-	Deflector Shim - Volvo / Caterpillar Unit Solenoid <i>Deflector Solenoide Unidad Volvo / Caterpillar</i>	06un.
7	250.22.0316	-	Bolt - Allen - Caterpillar Unit Armature <i>Tornillo Allen Atraque Unid Caterpillar</i>	08un.
8	250.21.06	-	Bolt - Allen Solenoid Volvo / Caterpillar Unit <i>Tornillo Allen Solenoide Unidad Volvo / Caterpillar</i>	04un.
9	250.22.0335	-	Bolt - Caterpillar Unit Valve <i>Tornillo de la Valvula Unidad Caterpillar</i>	12un.
10	250.21.08	-	Bolt - Allen Volvo / Caterpillar Unit Valve <i>Tornillo Allen del Barril Unidad Volvo / Caterpillar</i>	04un.
18	225.01.63	-	Solenoid Spring Caterpillar EU1 A1/A2 /CAT3500/C10/C15 - Ø 5.80 MM <i>Tornillo Allen del Barril Unidad Volvo / Caterpillar</i>	12un.
19	225.01.69	-	Solenoid Spring Caterpillar EU1 A1/A2 /CAT3500/C10/C15 - Ø 5.80 MM <i>Tornillo Allen del Barril Unidad Volvo / Caterpillar</i>	06un.

\*For deflector application. use tools: 324.17.342 and 324.18.342. \* Para la aplicación del deflector. utilizar las herramientas 324.17.342 y 324.18.342.



11 A	SHIM - CATERPILLAR UNIT SOLENOID		
	CALZO SOLENOIDE UNIDAD CATERPILLAR		
			Ø 7.70 - INOX
	ROBIEL CODE	REFERENCE	THICKNESS(mm)
	800.08.250	-	2.50
	800.08.255	-	2.55
	800.08.260	-	2.60
	800.08.265	-	2.65
	800.08.270	-	2.70
	800.08.275	-	2.75
	800.08.280	-	2.80
	800.08.285	-	2.85
	800.08.290	-	2.90
	800.08.295	-	2.95
	800.08.300	-	3.00
	800.08.310	-	3.10
	800.08.320	-	3.20
	12 UNITS		

11 B	SHIM - CATERPILLAR UNIT SOLENOID		
	CALZO SOLENOIDE UNIDAD CATERPILLAR		
			Ø 7.70 - BRASS
	ROBIEL CODE	REFERENCE	THICKNESS(mm)
	303.01.08	-	2.30
	303.01.09	-	2.35
	303.01.10	-	2.40
	303.01.11	-	2.45
	303.01.12	-	2.50
	303.01.13	-	2.55
	303.01.01	-	2.60
	303.01.02	-	2.65
	303.01.03	-	2.70
	303.01.04	-	2.75
	303.01.05	-	2.80
	303.01.06	-	2.85
	303.01.07	-	2.90
	12 UNITS		

12

**Plunger - CATERPILLAR**  
**VOLVO D12 A/C UNIT VALVE**  
 ELEMENTO VALVULA UNIDAD CATERPILLAR / VOLVO D12 A/C



ROBIEL CODE	REFERENCE	THICKNESS(mm)
340.06.0000	-	10.000
340.06.005	-	10.005
340.06.010	DP-V1000	10.010
340.06.015	-	10.015
01 UNIT		

13

**Plunger - CATERPILLAR**  
**DELPHI UNIT VALVE**  
 ELEMENTO VALVULA UNIDAD CATERPILLAR / DELPHI



ROBIEL CODE	REFERENCE	THICKNESS(mm)
340.07.200	-	10.200
340.07.205	-	10.205
340.07.210	-	10.210
340.07.215	-	10.215
01 UNIT		

14  
A

**ARMATURE PLATE**  
**PLACA DE ATRAQUE**



ROBIEL CODE	REFERENCE	THICKNESS(mm)
801.06.76	-	6.76
801.06.78	-	6.78
801.06.80	-	6.80
801.06.82	-	6.82
801.06.84	-	6.84
801.06.86	-	6.86
06 UNITS		

14  
B

**ARMATURE PLATE**  
**PLACA DE ATRAQUE**



ROBIEL CODE	REFERENCE	THICKNESS(mm)
801.08.15	-	8.15
801.08.17	-	8.17
801.08.19	-	8.19
801.08.21	-	8.21
801.08.23	-	8.23
801.08.25	-	8.25
06 UNITS		

15

**SHIM - CATERPILLAR UNIT NOZZLE**  
**CALZO DO BICO UNIDAD CATERPILLAR**



ROBIEL CODE	REFERENCE	THICKNESS(mm)
800.10.150	-	1.50
800.10.155	-	1.55
800.10.160	-	1.60
800.10.165	-	1.65
800.10.170	-	1.70
800.10.175	-	1.75
800.10.180	-	1.80
800.10.185	-	1.85
800.10.190	-	1.90
800.10.195	-	1.95
800.10.200	-	2.00
800.10.205	-	2.05
800.10.210	-	2.10
800.10.215	-	2.15
800.10.220	-	2.20
800.10.225	-	2.25
800.10.230	-	2.30
800.10.235	-	2.35
800.10.240	-	2.40
800.10.245	-	2.45
800.10.250	-	2.50
800.10.255	-	2.55
800.10.260	-	2.60
12 UNITS		

16

**SHIM - SPRING PRESSURE**  
**CALZO DE PRESION DEL RESORTE**



Ø Int.: 5.40 Ø Ext.: 10.20

ROBIEL CODE	REFERENCE	THICKNESS(mm)
805.10.05	-	0.05
805.10.050	-	0.50
805.10.060	-	0.60
805.10.070	-	0.70
805.10.080	-	0.80
805.10.090	-	0.90
805.10.095	-	0.95
805.10.100	-	1.00
805.10.105	-	1.05
805.10.110	-	1.10
805.10.115	-	1.15
805.10.120	-	1.20
805.10.125	-	1.25
805.10.130	-	1.30
12 UNITS		



17

**NOZZLE PIN CAT EUI UNIT**  
**PIN DE RESTRICIÓN DE LA TOBERA**  
**UNIDADES CATERPILLAR**



ROBIEL CODE	REFERENCE	THICKNESS(mm)
800.05.1880	-	18.80
800.05.1882	-	18.82
800.05.1884	-	18.84
800.05.1886	-	18.86
800.05.1888	-	18.88
800.05.1890	-	18.90
800.05.1892	-	18.92
800.05.1894	-	18.94
800.05.1896	-	18.96
800.05.1898	-	18.98
800.05.1900	-	19.00
800.05.1902	-	19.02
800.05.1904	-	19.04
800.05.1906	-	19.06
800.05.1908	-	19.08
800.05.1910	-	19.10

06 UNITS

20

**CORRUGATED SHIM FOR CAT**  
**C10/C12/3500 VALVE**  
**CALZO ONDULADO VALVULA CAT C10/12/3500**



ROBIEL CODE	REFERENCE	THICKNESS(mm)
800.13.190	-	1.90
800.13.191	-	1.91
800.13.192	-	1.92
800.13.193	-	1.93
800.13.194	-	1.94
800.13.195	-	1.95
800.13.196	-	1.96
800.13.197	-	1.97
800.13.198	-	1.98
800.13.199	-	1.99
800.13.200	-	2.00
800.13.201	-	2.01
800.13.202	-	2.02

06 UNITS



**323.01.3241**

Rotating Vise W /  
 Indexer Pin  
 Morsa Giratoria con Pin index



**324.15.01**

Injectors and Units Repair  
 Bracket  
 Soporte para reparación  
 de Inyectores y Unidades



**324.13.271**

Device to Remove the Delphi  
 Caterpillar Unit Puller Spring  
 Dispositivo para Extracción Resorte Externo  
 Unidad Delphi / Caterpillar



**324.17.342**

Grinding Tool to  
 Deflector Seat  
 Herramienta Rectificar Asiento Deflector



**324.18.342**

Polishing Tool to  
 Deflector Seat  
 Herramienta Acabamiento  
 Asiento Deflector

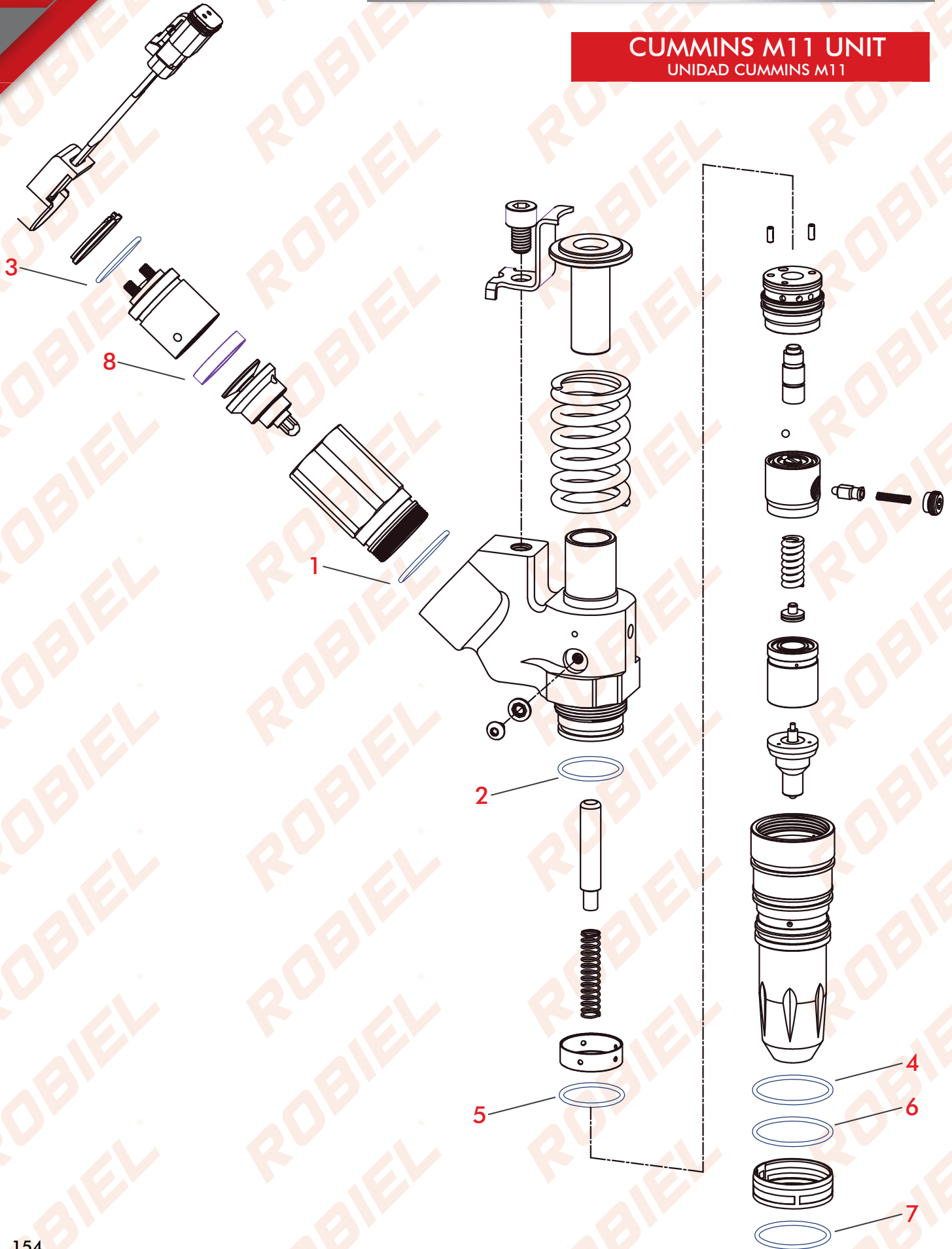


**323.02.13**

Cutting Oil  
 Aceite corte



**CUMMINS M11 UNIT**  
UNIDAD CUMMINS M11

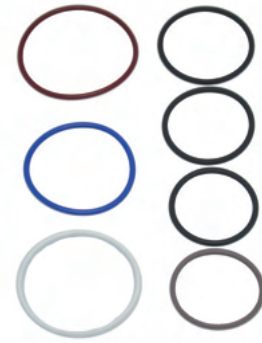


**410.06.0001**

**REPAIR PARTS - CUMMINS N14 UNIT**  
REPARACION UNIDAD CUMMINS N14

MCB3060001

REFERENCE				
Nº	ROBIEL CODE	REFERENCE	DESCRIPTION	PACK
1	421.02.518	-	O-ring - Anillo	01un.
2	421.02.418	-	O-ring - Anillo	01un.
3	421.02.218	-	O-ring - Anillo	01un.
4	421.03.218	3070136	O-ring - Anillo	01un.
5	421.02.217	-	O-ring - Anillo	01un.
6	421.03.017	3070137	O-ring - Anillo	01un.
7	421.02.817	3070138	O-ring - Anillo	01un.



**8**

**CUMMINS N14/M11 SOLENOID VALVE SHIM**  
ARANDELA DE AJUSTE DEL ATRACAMIENTO  
VALVULA CUMMINS N14/M11



ROBIEL CODE	REFERENCE	THICKNESS(mm)
823.26.520	-	5.20
823.26.522	-	5.22
823.26.524	-	5.24
823.26.526	-	5.26
823.26.528	-	5.28
823.26.530	-	5.30
823.26.532	-	5.32
823.26.534	-	5.34

06 UNITS



**323.01.3241**

ROTATING VISE W/ INDEXER  
PIN  
MORSA GIRATORIA CON PIN  
INDEX

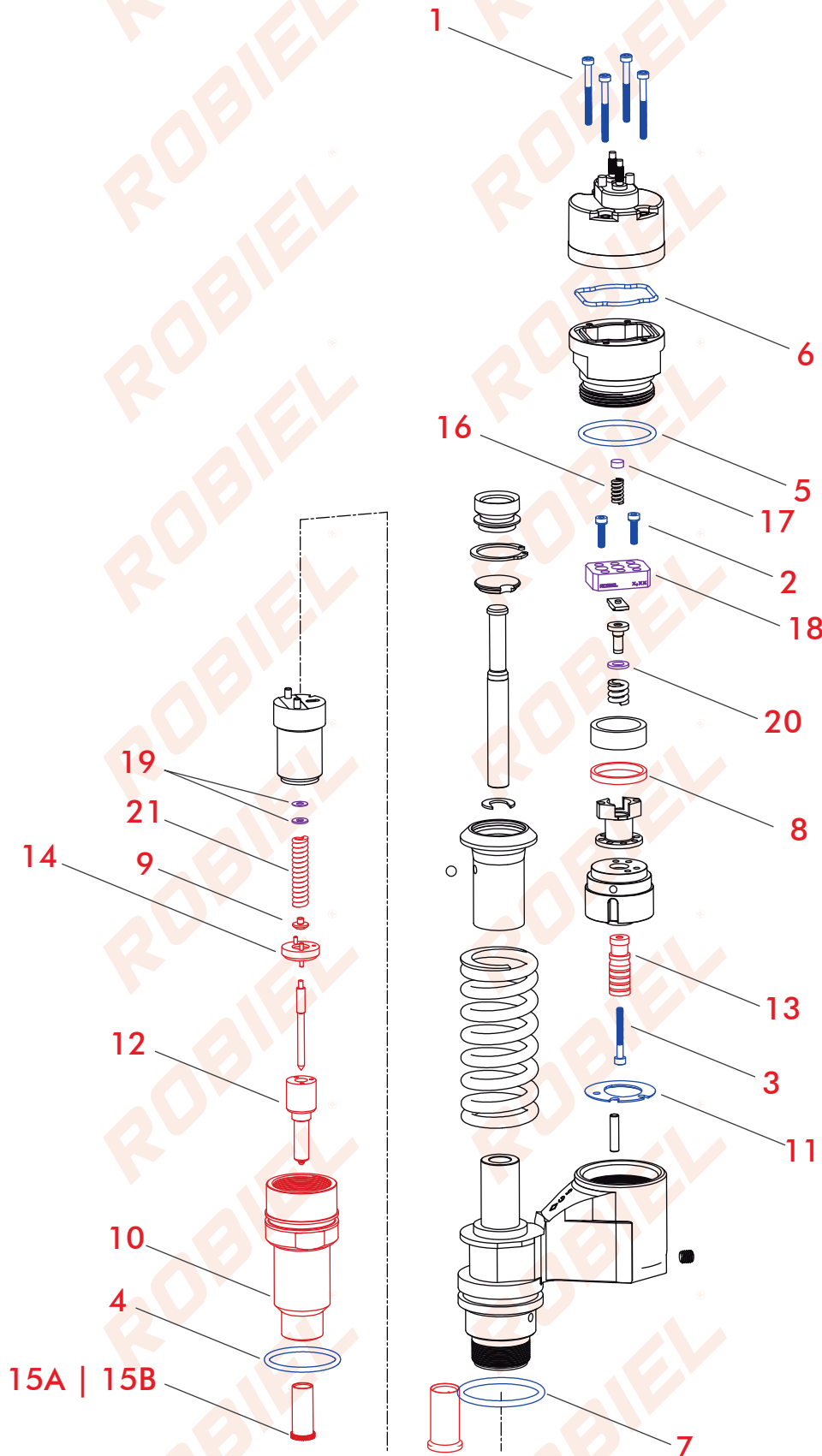


**324.15.01**

INJECTORS REPAIR BRACKET  
SOPORTE PARA REPARACION DE  
INYECTORES



**DELPHI EUI A1 | A3 UNIT**  
 UNIDAD DELPHI EUI A1 | A3



**410.69.48**
**REPAIR PARTS - DELPHI/VOLVO UNIT SOLENOID SCREWS**

REPARACION TORNILLOS SOLEN UNID DELPHI VOLVO

REFERENCE				
Nº	ROBIEL CODE	REFERENCE	DESCRIPTION	PACK
1	250.21.06	-	Bolt - Tornillo	04un.
2	250.21.07	-	Bolt - Tornillo	02un.
3	250.21.08	-	Bolt - Tornillo	01un.


**420.27.6948**
**REPAIR RINGS SET - VOLVO D12A/C UNIT**

REPARACION ANILLOS UNIDAD VOLVO D12A/C

REFERENCE				
276948				
Nº	ROBIEL CODE	REFERENCE	DESCRIPTION	PACK
4	421.03.224L	7200-0016	O-ring - Anillo	01un.
5	421.03.226	-	O-ring - Anillo	01un.
6	421.03.516	7200-0015	O-ring - Anillo	02un.
7	421.03.530	-	O-ring - Anillo	01un.


**410.35.488**
**REPAIR PARTS - VOLVO D12A/C UNIT**

REPARACION UNIDAD VOLVO D12A/C

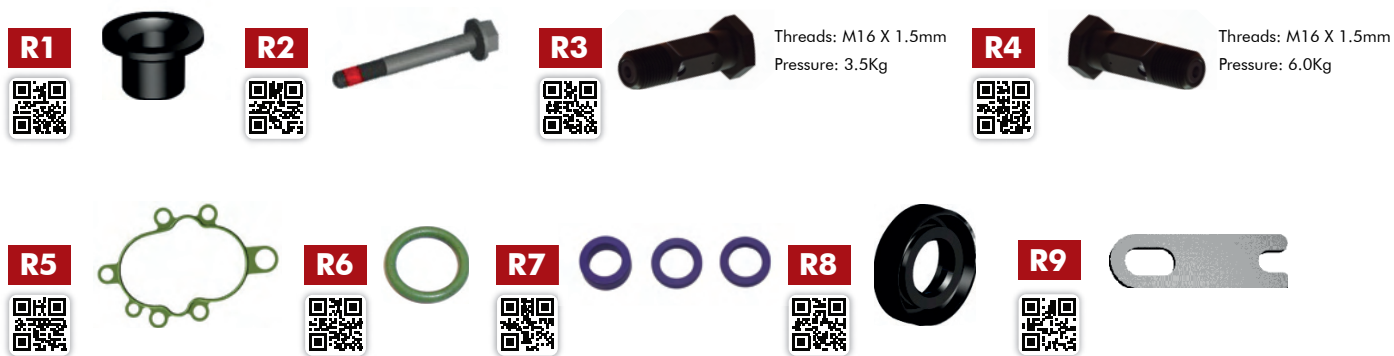
REFERENCE				
-				
Nº	ROBIEL CODE	REFERENCE	DESCRIPTION	PACK
4	421.03.224L	7200-0016	O-ring - Anillo	01un.
5	421.03.226	-	O-ring - Anillo	01un.
6	421.03.516	7200-0015	O-ring - Anillo	02un.
7	421.03.530	-	O-ring - Anillo	01un.
14	800.00.02	-	Deflector - Deflector	01un.



## SPARE PARTS Repuestos

Nº	ROBIEL CODE	REFERENCE	DESCRIPTION	PACK
1	250.21.06	-	Bolt - Allen Solenoid Volvo / Caterpillar Unit <i>Tornillo Allen Solenoide Unidad Volvo / Caterpillar</i>	04un
2	250.21.07	-	Bolt - Allen - Volvo Unit Amature <i>Tornillo Allen Atraque Unidad Volvo</i>	04un
3	250.21.08	-	Bolt - Allen Volvo / Caterpillar Unit Valve <i>Tornillo Allen del Barril Unidad Volvo / Caterpillar</i>	04un
8	110.03.01	-	Ring - Distancing - Solenoid - 3.20mm <i>Anillo Distante Solenoide - 3.20mm</i>	02un
9	305.02.30	-	Pressure Pin - D12D Volvo Nozzle <i>Top de Presion de la Tobera Volvo D12D</i>	02un
10	112.01.02	7204-0091	Ring - Sttel <i>Anillo de Acero</i>	03un
11	305.02.30	-	Pressure Pin - D12D Volvo Nozzle <i>Top de Presion de la Tobera Volvo D12D</i>	06un
12	315.06.24	7204-0089	Nut - Nozzle-Retaining FH12 D12A Electronical Unit <i>Tapa de la Tobera Unidad Electronica FH12 D12A</i>	01un
13	335.03.03	-	Lock - FH12 Unit Nut <i>Bloqueo de la Yuerca de la Unidad FH12</i>	06un
14	800.00.02	-	Deflector Shim - Volvo / Caterpillar Unit Solenoid <i>Deflector Solenoide Unidad Volvo / Caterpillar</i>	06un
15	B00.17.PBB	L 017 PBB	Injector Nozzle - Volvo D12C Delphi - NH380CV <i>Tobera Inyector Volvo D12C Delphi NH380CV</i>	01un
16	340.06.0000	-	Plunger - Volvo D12A/C   Caterpillar Unit Valve Ø10.000mm <i>ELEMENTO Valvula Unidad Volvo D12A/C   Caterpillar</i>	01un
16	340.06.005	-	Plunger - Volvo D12A/C   Caterpillar Unit Valve Ø10.005mm <i>ELEMENTO Valvula Unidad Volvo D12A/C   Caterpillar</i>	01un
16	340.06.010	-	Plunger - Volvo D12A/C   Caterpillar Unit Valve Ø10.010mm <i>ELEMENTO Valvula Unidad Volvo D12A/C   Caterpillar</i>	01un
16	340.06.015	-	Plunger - Volvo D12A/C   Caterpillar Unit Valve Ø10.015mm <i>ELEMENTO Valvula Unidad Volvo D12A/C   Caterpillar</i>	01un
17	D00.35.487	7135-487	Intermediate Disc - Volvo D12A   D12C   D12D <i>Disco Intermedio Volvo D12A   D12C   D12D</i>	01un
18A	220.03.08	F 00R J02 537   F 00R J03 561 6.000.900.262	Protective Cap - Injectors / Units Nozzle - 7.00mm <i>Tapa Protectora p/ Tobera Inyectores / Unidades - 7.00mm</i>	01kit
18B	220.03.09	F 00H 410 849   F 002 C88 080 6.000.900.076	Protective Cap - Injectors / Units Nozzle - 9.00mm <i>Tapa Protectora p/ Tobera Inyectores / Unidades - 9.00mm</i>	01kit
R1	140.06.03	-	Bushing - FH12 Gear Pump Valve Seat <i>Casquillo Del Asiento - Valvula de la BBA Alimentacion FH12</i>	01un
R2	250.08.05	3 184 837	Bolt - 8.00mm - FH12 Gear Pump - 1/2 Wrench <i>Tornillo 8.00mm BBA Alimentacion FH12 Llave 1/2</i>	01un
R3	340.03.18	3095479	Overflow Valve - Volvo - 3.5kg <i>Valvula de socorro Volvo</i>	01un
R4	340.03.24	-	Overflow Valve - Volvo - 6.0kg <i>Valvula de socorro Volvo</i>	01un
R5	420.05.23	976013	Gasket - FH12 Volvo Gear Pump <i>Empaquetadura BBA Alimentacion Volvo FH12</i>	01un
R6	421.00.915	976013	O-Ring Green - Volvo D12C / Delphi <i>Anillo Oring verde - BBA Volvo D12C / Delphi</i>	05un
R7	421.01.01	20526428   1677370	Repair Rings Set - Volvo Electronic Veb Valve <i>Reparacion Anillos Valvula Veb Volvo Electronica</i>	01kit
R8	430.01.224	8148471	Retainer - Volvo FH12 Gear Pump <i>Reten de la BBA Alimentacion Volvo FH12</i>	02un
R9	815.47.____	-	Shim - Adjustment - Volvo Exhaust Valve <i>Calzo Ajuste Valvula Escape Volvo</i>	01un





**17** SHIM - DELPHI/ CATERPILLAR UNIT SOLENOID  
CALZO SOLENOIDE UNIDAD DELPHI / CATERPILLAR

ROBIEL CODE	REFERENCE	THICKNESS(mm)
303.01.08	-	2.30
303.01.09	-	2.35
303.01.10	-	2.40
303.01.11	-	2.45
303.01.12	-	2.50
303.01.13	-	2.55
303.01.01	-	2.60
303.01.02	-	2.65
303.01.03	-	2.70
303.01.04	-	2.75
303.01.05	-	2.80
303.01.06	-	2.85
303.01.07	-	2.90

12 UNITS

**18** ARMATURE PLATE  
PLACA DE ATRAQUE



Ø Int.: 20.00 Ø Ext.: 28.50

ROBIEL CODE	REFERENCE	THICKNESS(mm)
801.08.15	-	8.15
801.08.17	-	8.17
801.08.19	-	8.19
801.08.21	-	8.21
801.08.23	-	8.23
801.08.25	-	8.25

12 UNITS

**19** SHIM - VOLVO ELETRONIC UNIT  
CALZO TOBERA UNIDAD ELETRONICA VOLVO

Ø Int.: 3.30 Ø Ext.: 7.70

ROBIEL CODE	REFERENCE	THICKNESS(mm)
804.07.010	-	0.10
804.07.015	-	0.15
804.07.025	-	0.25
804.07.030	-	0.30
804.07.050	-	0.50
804.07.060	-	0.60
804.07.070	-	0.70

12 UNITS

**20** SHIM - SPRING PRESSURE  
CALZO DE PRESION DEL RESORTE

Ø Int.: 5.40 Ø Ext.: 10.20

ROBIEL CODE	REFERENCE	THICKNESS(mm)
805.10.05	-	0.05
805.10.050	-	0.50
805.10.060	-	0.60
805.10.070	-	0.70
805.10.080	-	0.80
805.10.090	-	0.90
805.10.095	-	0.95
805.10.100	-	1.00
805.10.105	-	1.05
805.10.110	-	1.10
805.10.115	-	1.15
805.10.120	-	1.20
805.10.125	-	1.25
805.10.130	-	1.30

12 UNITS

**R9**

**ADJUSTMENT SHIM - VOLVO EXHAUST VALVE (VEB)**  
 CALZO AJUSTE VALVULA ESCAPE VOLVO



ROBIEL CODE	REFERENCE	THICKNESS(mm)	ROBIEL CODE	REFERENCE	THICKNESS(mm)
815.47.959	-	1.80	815.47.984	-	2.85
815.47.961	-	1.85	815.47.985	-	2.90
815.47.963	-	1.90	815.47.9851	-	2.95
815.47.965	-	1.95	815.47.986	-	3.10
815.47.967	-	2.00	815.47.987	-	3.15
815.47.968	-	2.05	815.47.988	-	3.20
815.47.969	-	2.10	815.47.989	-	3.25
815.47.970	-	2.15	815.47.990	-	3.30
815.47.971	-	2.20	815.47.991	-	3.35
815.47.972	-	2.25	815.47.992	-	3.40
815.47.973	-	2.30	815.47.993	-	3.45
815.47.974	-	2.35	815.47.994	-	3.50
815.47.975	-	2.40	815.47.995	-	3.55
815.47.976	-	2.45	815.47.996	-	3.60
815.47.977	-	2.50	815.47.997	-	3.65
815.47.978	-	2.55	815.47.998	-	3.70
815.47.979	-	2.60	815.47.999	-	3.75
815.47.980	-	2.65	815.47.1000	-	3.80
815.47.981	-	2.70	815.47.1001	-	3.85
815.47.982	-	2.75	815.47.1002	-	3.90
815.47.983	-	2.80	815.47.1003	-	3.95

**02 UNITS**

**415.00.101 PARTS SET - EUI A1/A3 UNIT REPAIRING**  
 JUEGO PIEZAS REPARACION UNIDAD EUI A1/A3



**06 UNITS BY MEASURE**  
**126 UNITS**





**323.01.09**

Solenoid Wrench  
Delphi Unit  
Llave del Solenoide Unidad Delphi



**323.01.25**

Nozzle tester Adapter  
Volvo EUI Unit  
Adaptador Prueba Tobera Unidad  
Volvo EUI



**324.33.002**

Nut Wrench - Delphi Unit  
Llave de la Tuerca Unidad Delphi



**323.01.49**

Device for Removal  
the Volvo Drive  
Dispositivo para Extraccion Mando Volvo



**323.02.12**

Cleaning Brush  
Cepillo de Limpieza  
Ø 10.00mm



**323.02.13**

Cutting Oil  
Aceite corte



**323.01.3241**

Rotating Vise W /  
Indexer Pin  
Morsa Giratoria con Pin index



**324.15.01**

Injectors and Units Repair  
Bracket  
Soporte para reparacion  
de Inyectores y Unidades



**324.15.05**

Clamp Set for Units  
Clip de las Unidades



**324.17.342**

Grinding Tool to  
Deflector Seat  
Herramienta Rectificar Asiento Deflector



**324.18.342**

Polishing Tool to  
Deflector Seat  
Herramienta Acabamiento  
Asiento Deflector



**324.13.271**

Device to Remove the Delphi  
Caterpillar Unit Puller Spring  
Dispositivo para Extraccion Resorte Externo  
Unidad Delphi / Caterpillar



**323.50.121**

Delphi EUI Serie A1 | A3 |  
E1 | E3 Tool kit  
Kit de Herramientas Unidades Delphi A1  
| A3 | E1 | E3



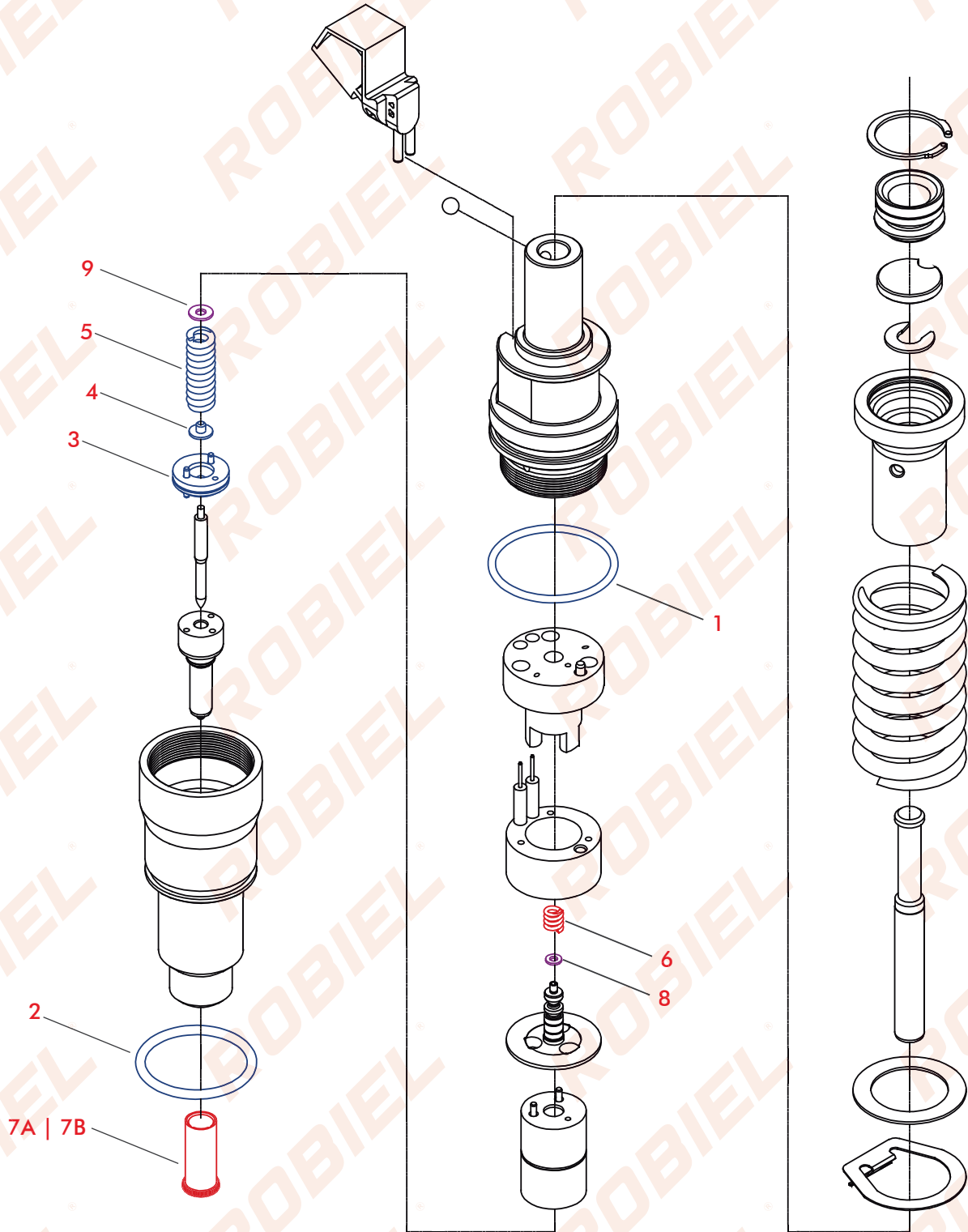
**323.50.191**

Delphi EUI Serie A1 | A3 |  
Volvo D12A/C Tool Kit  
Kit de Herramientas Unidades  
Delphi A1 | A3 - Volvo D12A/C



**DELPHI E1 UNIT**  
UNIDAD DELPHI E1

Volvo D12D



## 420.27.6950

### REPAIR RINGS SET - VOLVO D12D UNIT

REPARACION ANILLOS UNIDAD VOLVO D12D

REFERENCE		D12D		
Nº	ROBIEL CODE	REFERENCE	DESCRIPTION	PACK
1	421.03.224	7200-0054	O-ring - Anillo	01 un.
2	421.03.530	7200-0053	O-ring - Anillo	01 un.



## 409.35.487

### REPAIR PARTS - VOLVO D12D UNIT

REPARACION UNIDAD VOLVO D12D

REFERENCE		7135-487		
Nº	ROBIEL CODE	REFERENCE	DESCRIPTION	PACK
3	D00.35.487	7135-487	Intermediate Disc - Disco Intermedio	01 un.
4	305.02.30	-	Pressure Pin - Top de presion	01 un.
5	225.01.31	-	Spring - Resorte	01 un.



## SPARE PARTS

Repuestos

Nº	ROBIEL CODE	REFERENCE	DESCRIPTION	PACK
6	225.01.32	-	Spring - Volvo D12D Unit <i>Resorte de la Unidad Volvo D12D</i>	06un
7A	220.03.08	F 00R J02 537   F 00R J03 561 6.000.900.262	Protective Cap - Injectors / Units Nozzle - 7.00mm <i>Tapa Protectora p/ Tobera Inyectores / Unidades - 7.00mm</i>	01kit
7B	220.03.09	F 00H 410 849   F 002 C88 080 6.000.900.076	Protective Cap - Injectors / Units Nozzle - 9.00mm <i>Tapa Protectora p/ Tobera Inyectores / Unidades - 9.00mm</i>	01kit
R1	340.03.18	3095479	Overflow Valve - Volvo - 3.5kg <i>Valvula de socorro Volvo</i>	01un
R2	340.03.24	-	Overflow Valve - Volvo - 6.0kg <i>Valvula de socorro Volvo</i>	01un
R3	421.01.01	20526428   1677370	Repair Rings Set - Volvo Electronic Veb Valve <i>Reparacion Anillos Valvula Veb Volvo Eletronica</i>	01kit
R4	815.47.____	-	Shim - Adjustment - Volvo Exhaust Valve <i>Calzo Ajuste Valvula Escape Volvo</i>	02un

6



7A



7B



R1



Threads: M16 X 1.5mm  
Pressure: 3.5Kg

R2



Threads: M16 X 1.5mm  
Pressure: 6.0Kg

R3



R4



8

### SHIM - ADJUSTMENT - VOLVO 380|420|460 UNIT

CALZO DE AJUSTE UNIDAD OLVO 380|420|460

Ø Int.: 2.40 Ø Ext.: 5.10



ROBIEL CODE	REFERENCE	THICKNESS(mm)
802.05.01	-	0.10
802.05.02	-	0.15
802.05.03	-	0.25
802.05.04	-	0.50
802.05.05	-	0.30
802.05.06	-	0.60
802.05.07	-	0.70
802.05.08	-	0.80
802.05.09	-	0.90
802.05.10	-	1.00

06 UNITS

9

### SHIM - VOLVO ELETRONIC UNIT

CALZO TOBERA UNIDAD ELETRONICA VOLVO

Ø Int.: 3.30 Ø Ext.: 7.70



ROBIEL CODE	REFERENCE	THICKNESS(mm)
804.07.010	-	0.10
804.07.015	-	0.15
804.07.025	-	0.25
804.07.030	-	0.30
804.07.050	-	0.50
804.07.060	-	0.60
804.07.070	-	0.70

06 UNITS

**R4**
**ADJUSTMENT SHIM - VOLVO EXHAUST VALVE (VEB)**  
 CALZO AJUSTE VALVULA ESCAPE VOLVO


ROBIEL CODE	REFERENCE	THICKNESS(mm)	ROBIEL CODE	REFERENCE	THICKNESS(mm)
815.47.959	-	1.80	815.47.984	-	2.85
815.47.961	-	1.85	815.47.985	-	2.90
815.47.963	-	1.90	815.47.9851	-	2.95
815.47.965	-	1.95	815.47.986	-	3.10
815.47.967	-	2.00	815.47.987	-	3.15
815.47.968	-	2.05	815.47.988	-	3.20
815.47.969	-	2.10	815.47.989	-	3.25
815.47.970	-	2.15	815.47.990	-	3.30
815.47.971	-	2.20	815.47.991	-	3.35
815.47.972	-	2.25	815.47.992	-	3.40
815.47.973	-	2.30	815.47.993	-	3.45
815.47.974	-	2.35	815.47.994	-	3.50
815.47.975	-	2.40	815.47.995	-	3.55
815.47.976	-	2.45	815.47.996	-	3.60
815.47.977	-	2.50	815.47.997	-	3.65
815.47.978	-	2.55	815.47.998	-	3.70
815.47.979	-	2.60	815.47.999	-	3.75
815.47.980	-	2.65	815.47.1000	-	3.80
815.47.981	-	2.70	815.47.1001	-	3.85
815.47.982	-	2.75	815.47.1002	-	3.90
815.47.983	-	2.80	815.47.1003	-	3.95

**02 UNITS**



**323.01.48**

Nozzle Tester Adapter  
D12D | D12C Volvo Unit  
Adaptador prueba Tobera Unidad  
Volvo D12D | D12C



**323.01.49**

Device for Removal  
the Volvo Drive  
Dispositivo para Extraccion Mando Volvo



**323.02.12**

Cleaning Brush  
Cepillo de Limpieza  
Ø 10.00mm



**323.02.13**

Cutting Oil  
Aceite corte



**323.01.3241**

Rotating Vise W /  
Indexer Pin  
Morsa Giratoria con Pin index



**324.13.271**

Device to Remove the Delphi  
Caterpillar Unit Puller Spring  
Dispositivo para Extraccion Resorte Externo  
Unidad Delphi / Caterpillar



**324.15.01**

Injectors and Units Repair  
Bracket  
Soporte para reparacion  
de Inyectores y Unidades



**324.15.05**

Clamp Set for Units  
Clip de las Unidades



**323.01.671**

Nut Wrench - Volvo  
D12D | D13 Nozzle  
Llave de la tuerca de Tobera  
Volvo D12D | D13



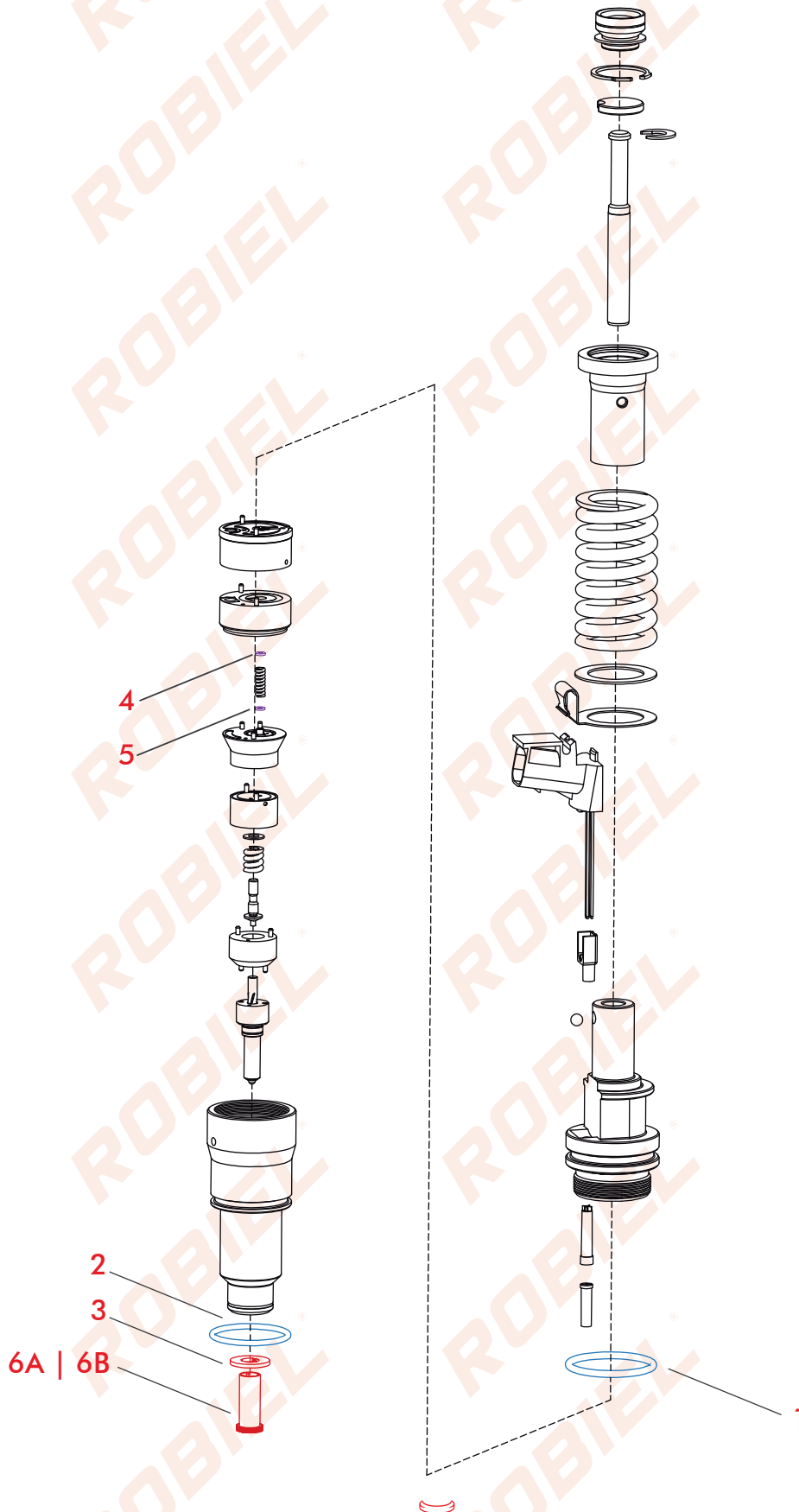
**323.50.121**

Delphi EUI Serie A1 | A3 | E1 | E3  
Tool kit  
Kit de Herramientas Unidades Delphi A1 | A3 | E1 | E3



**DELPHI EUI E3 UNIT**  
UNIDAD DELPHI EUI E3

Volvo D13



## 420.27.6950

### REPAIR RINGS SET - VOLVO D12D UNIT

REPARACION ANILLOS UNIDAD VOLVO D12D

APPLICATION		Volvo D12D   D13D		
Nº	ROBIEL CODE	REFERENCE	DESCRIPTION	PACK
1	421.03.224	-	O-ring - Anillo	01un.
2	421.03.530	-	O-ring - Anillo	01un.



### SPARE PARTS Repuestos

Nº	ROBIEL CODE	REFERENCE	DESCRIPTION	PACK
3	807.17.16	21261987	Washer - Volvo D13 Unit - Nozzle <i>Arandela Tobera Unidad Volvo D13</i>	24un
6A	220.03.08	F 00R J02 537   F 00R J03 561 6.000.900.262	Protective Cap - Injectors / Units Nozzle - 7.00mm <i>Tapa Protectora p/ Tobera Inyectores / Unidades - 7.00mm</i>	01kit
6B	220.03.09	F 00H 410 849   F 002 C88 080 6.000.900.076	Protective Cap - Injectors / Units Nozzle - 9.00mm <i>Tapa Protectora p/ Tobera Inyectores / Unidades - 9.00mm</i>	01kit
R1	340.03.27	20754813	Overflow Valve - Volvo FH13 W/ Electronic Pump - 4.0kg <i>Valvula de Socorro Volvo FH13 c/ BBA Electronica</i>	01un
R2	340.03.271	20754813	Overflow Valve - Volvo FH13 W/ Electronic Pump - 6.0kg <i>Valvula de Socorro Volvo FH13 c/ BBA Electronica</i>	01un
R3	340.03.28	20715052	Overflow Valve - Volvo FH13 W/ Hand Pump - 4.0kg <i>Valvula de Socorro Volvo FH13 c/ BBA Manual</i>	01un
R4	340.03.281	20715052	Overflow Valve - Volvo FH13 W/ Hand Pump - 6.0kg <i>Valvula de Socorro Volvo FH13 c/ BBA Manual</i>	01un
R5	421.01.01	20526428 1677370	Repair Rings Set - Volvo Electronic Veb Valve <i>Reparacion Anillos Valvula Veb Volvo Electronica</i>	01kit
R6	410.00.30	-	Repair Parts - Volvo FH12 Manual Pump <i>Reparacion BBA Manual Volvo FH12</i>	01kit
R7	815.47.____	20526428 1677370	Shim - Adjustment - Volvo Exhaust Valve <i>Calzo Ajuste Valvula Escape Volvo</i>	01kit

**3**



Ø Ext: 17.40mm  
THICKNESS: 1.60mm

**6A**



**6B**



**R1**



Threads: M16 X 1.50mm  
Internal Threads: M10 X 1.00mm  
Pressure: 4Kg

**R2**



Threads: M16 X 1.50mm  
Internal Threads: M10 X 1.00mm  
Pressure: 6Kg

**R3**



Threads: M16 X 1.50mm  
Length: 52.00mm  
Pressure: 4Kg

**R4**



Threads: M16 X 1.50mm  
Length: 52.00mm  
Pressure: 6Kg

**R5**




**R6**




**R7**



4	SHIM - COIL - VOLVO FH13 INJECTOR CALZO BOBINA INYECTOR VOLVO FH13		
			 Ø Int.: 1.90 Ø Ext.: 4.40
ROBIEL CODE	REFERENCE	THICKNESS(mm)	
801.05.015	-	0.15	
801.05.030	-	0.30	
801.05.050	-	0.50	
801.05.060	-	0.60	
801.05.070	-	0.70	
801.05.080	-	0.80	
801.05.090	-	0.90	
801.05.100	-	1.00	
801.05.110	-	1.10	
801.05.120	-	1.20	
801.05.130	-	1.30	

12 UNITS

5	SHIM - VOLVO FH13 INJECTOR NOZZLE CALZO DE LA TOBERA INYECTOR VOLVO FH13		
			 Ø Int.: 4.60 Ø Ext.: 9.30
ROBIEL CODE	REFERENCE	THICKNESS(mm)	
804.09.015	-	0.15	
804.09.025	-	0.25	
804.09.030	-	0.30	
804.09.050	-	0.50	
804.09.060	-	0.60	
804.09.070	-	0.70	

12 UNITS

**R7**
**ADJUSTMENT SHIM - VOLVO EXHAUST VALVE (VEB)**  
 CALZO AJUSTE VALVULA ESCAPE VOLVO


ROBIEL CODE	REFERENCE	THICKNESS(mm)	ROBIEL CODE	REFERENCE	THICKNESS(mm)
815.47.959	-	1.80	815.47.984	-	2.85
815.47.961	-	1.85	815.47.985	-	2.90
815.47.963	-	1.90	815.47.9851	-	2.95
815.47.965	-	1.95	815.47.986	-	3.10
815.47.967	-	2.00	815.47.987	-	3.15
815.47.968	-	2.05	815.47.988	-	3.20
815.47.969	-	2.10	815.47.989	-	3.25
815.47.970	-	2.15	815.47.990	-	3.30
815.47.971	-	2.20	815.47.991	-	3.35
815.47.972	-	2.25	815.47.992	-	3.40
815.47.973	-	2.30	815.47.993	-	3.45
815.47.974	-	2.35	815.47.994	-	3.50
815.47.975	-	2.40	815.47.995	-	3.55
815.47.976	-	2.45	815.47.996	-	3.60
815.47.977	-	2.50	815.47.997	-	3.65
815.47.978	-	2.55	815.47.998	-	3.70
815.47.979	-	2.60	815.47.999	-	3.75
815.47.980	-	2.65	815.47.1000	-	3.80
815.47.981	-	2.70	815.47.1001	-	3.85
815.47.982	-	2.75	815.47.1002	-	3.90
815.47.983	-	2.80	815.47.1003	-	3.95

**02 UNITS**





**323.01.66**

Nozzle Tester Adapter  
D13 Volvo Unit  
Adaptador Prueba Tobera  
Unidad Volvo D13



**323.02.12**

Cleaning Brush  
Cepillo de Limpieza  
Ø 10.00mm



**323.02.13**

Cutting Oil  
Aceite corte



**323.01.3241**

Rotating Vise W /  
Indexer Pin  
Morsa Giratoria con Pin index



**324.13.271**

Device to Remove the Delphi  
Caterpillar Unit Puller Spring  
Dispositivo para Extraccion Resorte Externo  
Unidad Delphi / Caterpillar



**323.50.121**

Delphi EUI Serie A1 | A3 |  
E1 | E3 Tool kit  
Kit de Herramientas Unidades Delphi A1  
| A3 | E1 | E3



**324.15.01**

Injectors and Units Repair  
Bracket  
Soporte para reparación  
de Inyectores y Unidades



**324.15.05**

Clamp Set for Units  
Clip de las Unidades




**323.01.671**

Nut Wrench - Volvo  
D12D | D13 Nozzle  
Llave de la tuerca de Tobera  
Volvo D12D | D13





420.20.202		REPAIR RINGS SET - DELPHI E3/DETROIT S60 UNIT		
APPLICATION		Volvo D12D   D13D		
Nº	ROBIEL CODE	REFERENCE	DESCRIPTION	PACK
1	421.03.224	F 00H N37 149	O-ring - Anillo	01un.
2	421.03.530	-	O-ring - Anillo	01un.



420.20.203		REPAIR RINGS AND WASHERS SET - DELPHI E3 UNIT		
APPLICATION		Volvo D12D   D13D		
Nº	ROBIEL CODE	REFERENCE	DESCRIPTION	PACK
1	421.03.224	F 00H N37 149	O-ring - Anillo	01un.
2	421.03.530	-	O-ring - Anillo	01un.
3	807.17.16	21.261.987	O-ring - Anillo	01un.



SPARE PARTS Repuestos				
Nº	ROBIEL CODE	REFERENCE	DESCRIPTION	PACK
3	807.17.16	21.261.987	Washer - Volvo D13 Unit - Nozzle Arandela Tobera Unidad Volvo D13	24un
4A	220.03.08	F 00R J02 537   F 00R J03 561 6.000.900.262	Protective Cap - Injectors / Units Nozzle - 7.00mm Tapa Protectora p/ Tobera Inyectores / Unidades - 7.00mm	01kit
4B	220.03.09	F 00H 410 849   F 002 C88 080 6.000.900.076	Protective Cap - Injectors / Units Nozzle - 9.00mm Tapa Protectora p/ Tobera Inyectores / Unidades - 9.00mm	01kit



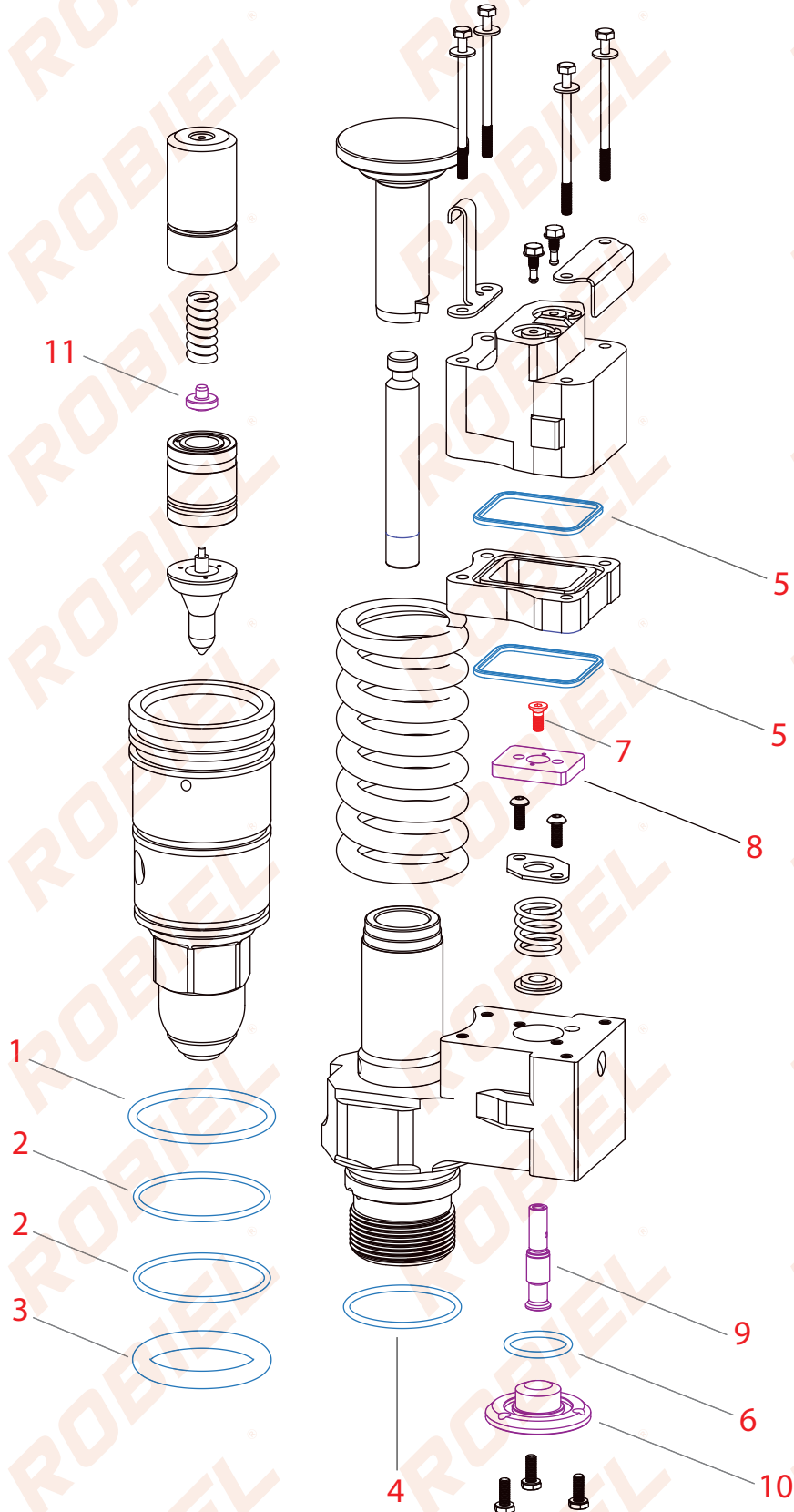
5	SHIM - COIL - VOLVO FH13 INJECTOR CALZO BOBINA INYECTOR VOLVO FH13		
	Ø Int.: 1.90 Ø Ext.: 4.40		
ROBIEL CODE	REFERENCE	THICKNESS(mm)	
801.05.015	-	0.15	
801.05.030	-	0.30	
801.05.050	-	0.50	
801.05.060	-	0.60	
801.05.070	-	0.70	
801.05.080	-	0.80	
801.05.090	-	0.90	
801.05.100	-	1.00	
801.05.110	-	1.10	
801.05.120	-	1.20	
801.05.130	-	1.30	

12 UNITS

6	SHIM - VOLVO FH13 INJECTOR NOZZLE CALZO DE LA TOBERA INYECTOR VOLVO FH13		
	Ø Int.: 4.60 Ø Ext.: 9.30		
ROBIEL CODE	REFERENCE	THICKNESS(mm)	
804.09.015	-	0.15	
804.09.025	-	0.25	
804.09.030	-	0.30	
804.09.050	-	0.50	
804.09.060	-	0.60	
804.09.070	-	0.70	

12 UNITS

**DETROIT SERIE 60 N2 UNIT**  
UNIDAD DETROIT SERIE 60 N2

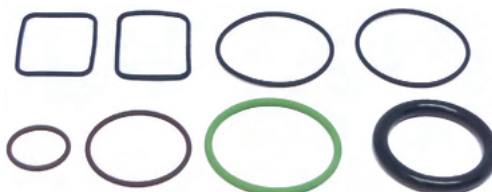


## 410.00.60

### REPAIR PARTS - DETROIT SERIE 60 UNIT

REPARACION UNIDAD DETROIT SERIE 60

REFERENCE		DP-52300010		
Nº	ROBIEL CODE	REFERENCE	DESCRIPTION	PACK
1	421.03.926	-	O-ring - Anillo	01un.
2	421.03.817	-	O-ring - Anillo	02un.
3	421.03.153	-	O-ring - Anillo	01un.
4	421.03.217	-	O-ring - Anillo	01un.
5	421.23.31	-	Profile Ring - Anillo Perfil	02un.
6	421.01.718	-	O-ring - Anillo	01un.



### SPARE PARTS

Repuestos

Nº	ROBIEL CODE	REFERENCE	DESCRIPTION	PACK	Qr Code
7	250.21.70	-	Bolt - MBB / Detroit Serie 60 Unit Armature Tornillo Placa Atrake Unidad MBB / Detroit Serie 60	06un.	

8	ARMATURE PLATE - DETROIT UNIT PLACA ATRAQUE UNIDAD DETROIT		
	ROBIEL CODE	REFERENCE	THICKNESS(mm)
	801.09.385	-	3.85
	801.09.387	-	3.87
	801.09.389	-	3.89
	801.09.391	-	3.91
	801.09.393	-	3.93
	801.09.395	-	3.95

02 UNITS

9	Plunger - DETROIT UNIT VALVE ELEMENTO VALVULA UNIDAD DETROIT		
	ROBIEL CODE	REFERENCE	THICKNESS(mm)
	340.10.00	DP-5239015	7.000
	340.10.05	-	7.005
	340.10.10	-	7.010
	340.10.15	-	7.015

01 UNIT

10	PLUG - DETROIT UNIT TAPON DE LA UNIDAD DETROIT		
	ROBIEL CODE	REFERENCE	THICKNESS(mm)
	165.05.668	-	6.68
	165.05.671	-	6.71
	165.05.674	-	6.74

01 UNIT

11	PIN - DETROIT UNIT NOZZLE TOP DE LA TOBERA UNIDAD DETROIT		
	ROBIEL CODE	REFERENCE	THICKNESS(mm)
	305.01.310	-	3.10 mm
	305.01.315	-	3.15 mm
	305.01.320	-	3.20 mm
	305.01.325	-	3.25 mm

01 UNIT



**323.01.3241**

Rotating Vise W /  
Indexer Pin  
Morsa Giratoria con Pin index



**324.15.01**

Injectors and Units  
Repair Bracket  
Soporte para reparacion  
de Inyectores y Unidades



**323.50.043**

Detroit EUI 60 Series N2DD2 IV  
- Bosch EUI/EUP Valve  
Changeover Kit  
Kit de Herramientas Unidades Detroit  
EUI 60 Series N2DD2 IV - Bosch  
EUI/EUP - Troca de la Valvula



**323.50.29**

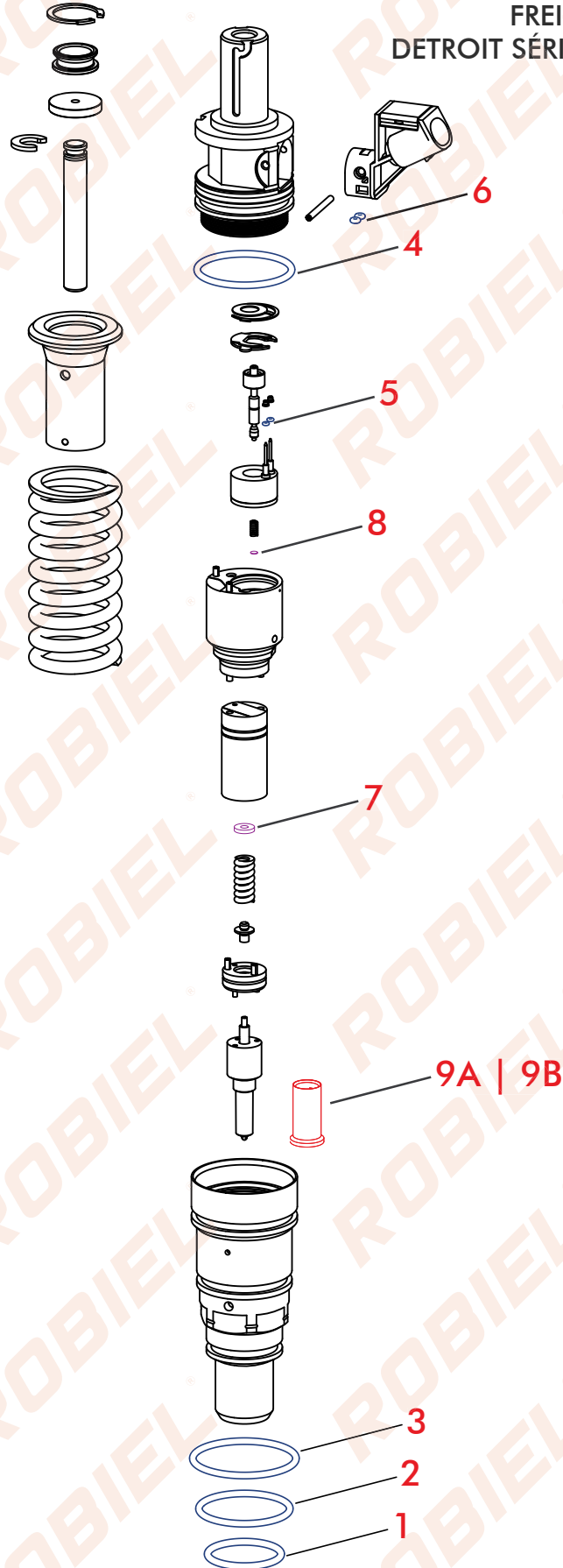
Detroit EUI 60 Series N2DD2 IV  
Tool Kit  
Kit de Herramientas Unidades Detroit  
EUI Serie 60 N2DDE IV




**DETROIT - N3 BOSCH UNIT**  
UNIDAD BOSCH N3 - DETROIT

FREIGHTLINER | COLUMBIA  
DETROIT SÉRIE 60 N3 14.0 L DDEC V


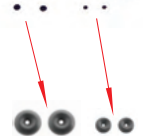

UNIT CODE  
0 414 703 003



420.37.111		REPAIR RINGS SET - E1/DETROIT S60 UNIT NUT		
REFERENCE		A-23537111		
Nº	ROBIEL CODE	REFERENCE	DESCRIPTION	PACK
1	421.02.726	-	O-ring - Anillo	01un.
2	421.03.426	-	O-ring - Anillo	01un.
3	421.03.926	-	O-ring - Anillo	01un.

420.37.112		REPAIR RINGS SET - BOSCH E1/DETROIT S60 UNIT		
REFERENCE		A-23537111		
Nº	ROBIEL CODE	REFERENCE	DESCRIPTION	PACK
1	421.02.726	-	O-ring - Anillo	01un.
2	421.03.426	-	O-ring - Anillo	01un.
3	421.03.926	-	O-ring - Anillo	01un.
4	421.03.726	-	O-ring - Anillo	01un.
5	421.00.071	-	Lower connector ring - Anillo Conector Inferior	02un.
6	421.00.072	-	Top connector ring - Anillo Conector Superior	02un.


420.22.009		REPAIR RINGS SET - IVECO/ EURO V UNIT CONNECTOR		
REFERENCE		A-23537111		
Nº	ROBIEL CODE	REFERENCE	DESCRIPTION	PACK
5	421.00.071	-	Lower connector ring - Anillo Conector Inferior	12un.
6	421.00.072	-	Top connector ring - Anillo Conector Superior	12un.





## SPARE PARTS Repuestos

Nº	ROBIEL CODE	REFERENCE	DESCRIPTION	PACK
9A	220.03.08	F 00R J02 537   F 00R J03 561 6.000.900.262	Protective Cap - Injectors / Units Nozzle - 7.00mm <i>Tapa Protectora p/ Tobera Inyectores / Unidades - 7.00mm</i>	01kit
9B	220.03.09	F 00H 410 849   F 002 C88 080 6.000.900.076	Protective Cap - Injectors / Units Nozzle - 9.00mm <i>Tapa Protectora p/ Tobera Inyectores / Unidades - 9.00mm</i>	01kit



7	SHIM - EUI   PDE - EUP   PLD UNIT NOZZLE CALZO TOBERA UNIDAD EUI   PDE - EUP   PLD		
	Ø Int.: 3.00 Ø Ext.: 8.00		
ROBIEL CODE	REFERENCE	THICKNESS(mm)	
803.09.080	2 430 102 280	0.80	
803.09.085	-	0.85	
803.09.090	2 430 102 290	0.90	
803.09.095	-	0.95	
803.09.10	2 430 102 300	1.00	
803.09.105	-	1.05	
803.09.11	2 430 102 310	1.10	
803.09.115	-	1.15	
803.09.12	2 430 102 320	1.20	
803.09.125	-	1.25	
803.09.13	2 430 102 330	1.30	
803.09.135	-	1.35	
803.09.14	2 430 102 340	1.40	
803.09.145	-	1.45	
803.09.15	2 430 102 350	1.50	
803.09.155	-	1.55	
803.09.16	2 430 102 360	1.60	
803.09.165	-	1.65	
803.09.17	2 430 102 370	1.70	
803.09.175	-	1.75	
803.09.18	2 430 102 380	1.80	
803.09.185	-	1.85	
803.09.19	2 430 102 390	1.90	
<b>12 UNITS</b>			

8	SHIM - EUI BOSCH E1 UNIT ARMATURE CALZO ATRAQUE BOSCH EUI E1 UNIDAD		
	Ø 2.80		
ROBIEL CODE	REFERENCE	THICKNESS(mm)	
800.28.030	-	0.30	
800.28.035	-	0.35	
800.28.040	-	0.40	
800.28.045	-	0.45	
800.28.050	-	0.50	
800.28.060	-	0.60	
<b>12 UNITS</b>			



**323.50.111**

Bosch EUI | EUP Units Tool Kit  
Kit de Herramientas Unidades Bosch EUI | EUP



**323.01.3241**

Rotating Vise W /  
Indexer Pin  
Morsa Giratoria con Pin index



**324.15.01**

Injectors and Units Repair  
Bracket  
Soporte para reparación  
de Inyectores y Unidades



**323.01.221**

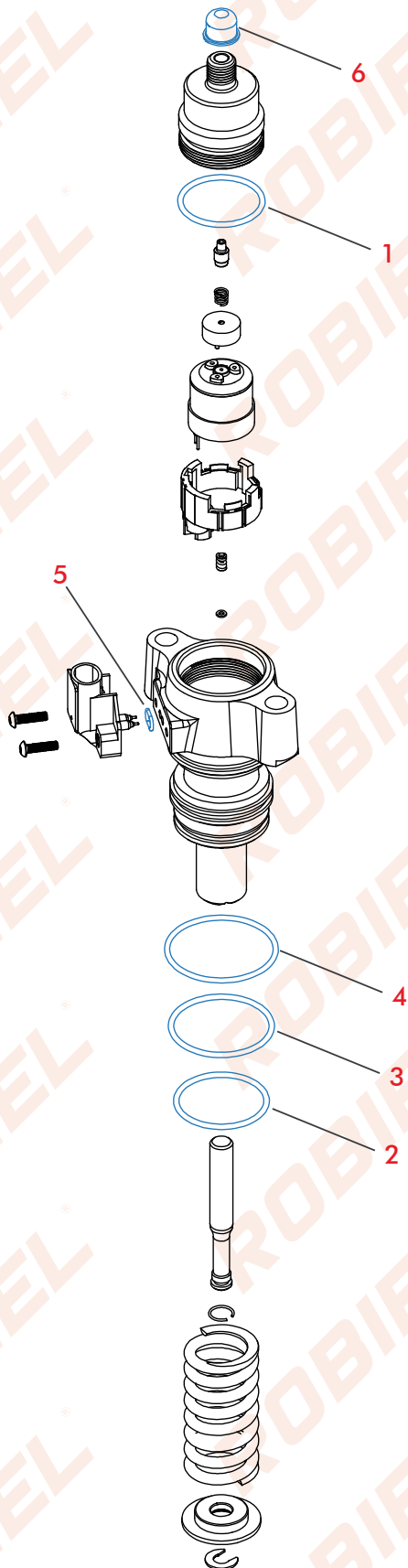
Nozzle tester Adapter  
Euro 5 Units  
Adaptador Prueba Tobera  
Unidades Euro 5





**DAF MX13 UNIT PUMP**  
BOMBA DAF MX13

166-8325



## 410.12.325

### REPAIR KIT - DAF MX13 UNIT PUMP

KIT DE REPARACIÓN BOMBA DAF MX13

REFERENCE		166-8325		
Nº	ROBIEL CODE	REFERENCE	DESCRIPTION	PACK
1	421.03.726	-	O-ring - Anillo	01un
2	421.41.262	-	O-ring - Anillo	01un
3	421.46.262	-	O-ring - Anillo	01un
4	421.05.025	-	O-ring - Anillo	01un
5	421.00.815	-	O-ring - Anillo	01un
6	220.03.02	-	Protective - Tapa de Proteccion	01un



### 323.50.41

TOOL SET - DAF INJECTORS /  
UNIT PUMP  
JUEGO DE REPARACIÓN INYECTOR Y  
UNIDAD DAF



### 323.01.3241

Rotating Vise W /  
Indexer Pin  
Morsa Giratoria con Pin index

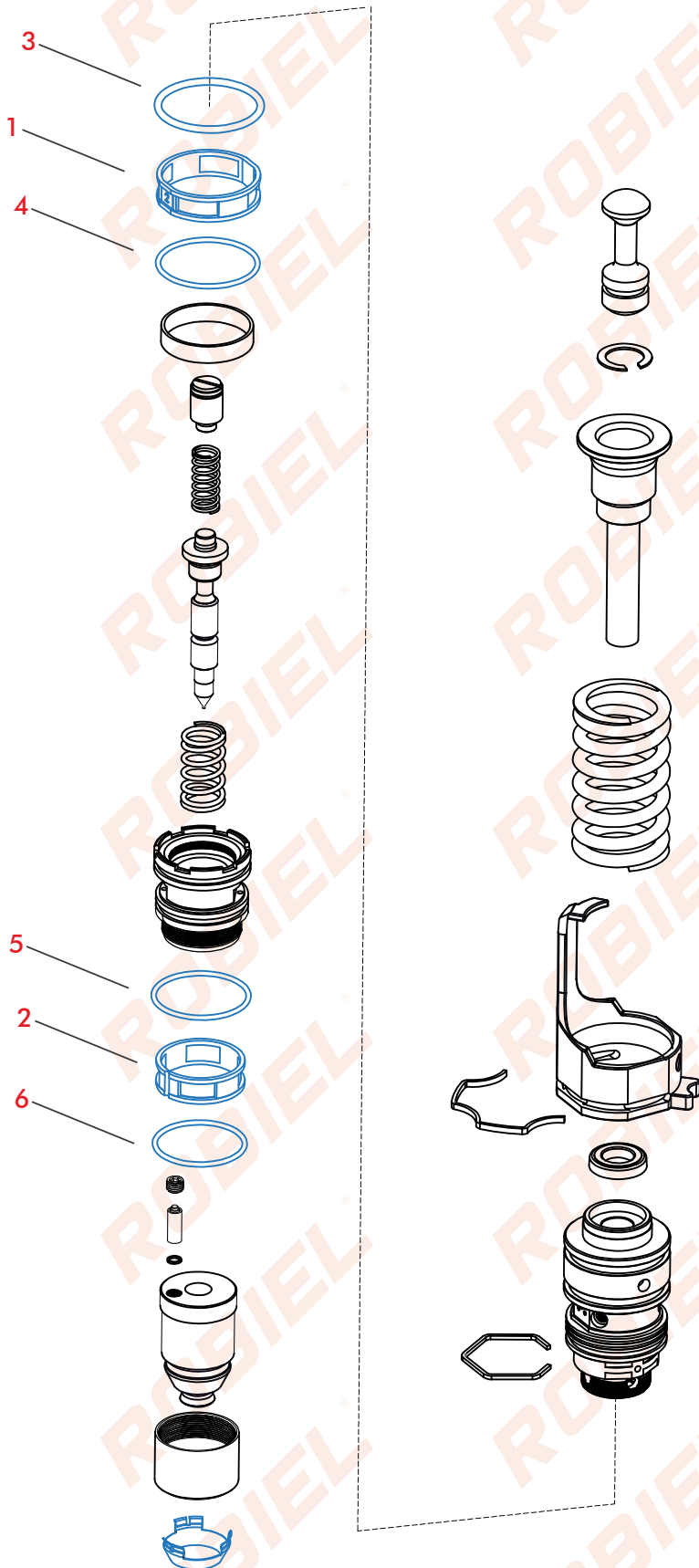


### 324.15.01

Injectors and Units Repair  
Bracket  
Soporte para reparación  
de Inyectores y Unidades



**CUMMINS ISX | QSX UNIT INJECTOR**



UNIT CODE
4062568
4062569
4068665
4928260
4954434
4954646
1764365
4954888

**410.32.236**
**FILTER REPAIR PARTS - CUMMINS ISX / QSX**

REPARACION FILTRO SCANIA 470 / CUMMINS ISX / QSX

REFERENCE				
Nº	ROBIEL CODE	REFERENCE	DESCRIPTION	PACK
1	200.01.07	-	HYDRAULIC FILTER - CUMMINS ISX / QSX UNIT - BLACK FILTRO HIDRAULICA - UNIDAD CUMMINS ISX / QSX - NEGRO	01un
2	200.01.06	-	FUEL FILTER - CUMMINS ISX / QSX UNIT - WHITE FILTRO ALIMENTACION - UNIDAD CUMMINS ISX / QSX - BLANCO	01un


**410.32.237**
**REPAIR PARTS - WASHER AND O-RINGS - CUMMINS ISX / QSX**

REPARACION DE ANILLOS Y ARANDELA - UNIDAD CUMMINS ISX / QSX

REFERENCE		1441237		
Nº	ROBIEL CODE	REFERENCE	DESCRIPTION	PACK
3	421.35.626	-	O-RING BLACK 35.60X2.62MM ANILLO O-RING NEGRO 35.60X2.62MM	01un
4	421.03.516	-	O-RING PURPLE 34.70X1.80 MM ANILLO ORING LILA 34.70X1.80 MM	01un
5	421.03.317	-	O-RING VT PTFE YELLOW 75HSA-33.05X1.78MM ANILLO VT PTFE AM 75HSA-33.05X1.78MM	01un
6	421.31.178	-	O-RING VT PTFE VD 75HSA-33.05X1.78MM	01un
7	600.02.14	-	WASHER CUMMINS ISX/QSX NOZZLE ARANDELA DE LA TOBERA CUMMINS ISX/QSX	01un


**410.32.238**
**REPAIR PARTS - O-RINGS AND FILTER CUMMINS ISX / QSX**

REPARACION DE ANILLOS Y FILTROS - UNIDAD CUMMINS ISX | QSX | SCANIA 470 HPI

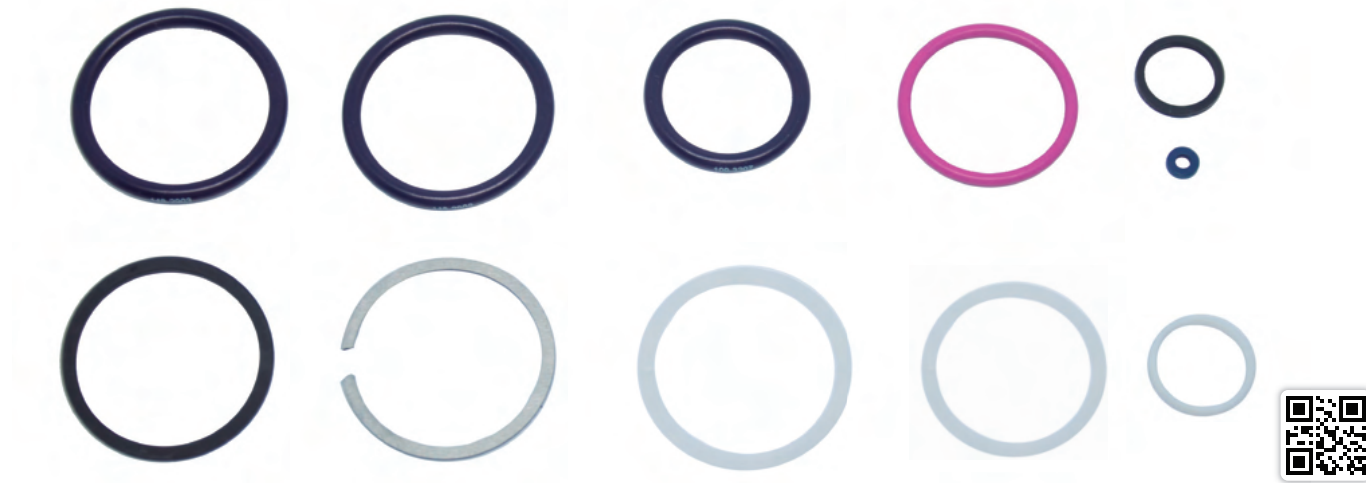
REFERENCE		4025063		
Nº	ROBIEL CODE	REFERENCE	DESCRIPTION	PACK
1	200.01.07	-	HYDRAULIC FILTER - CUMMINS ISX / QSX UNIT - BLACK FILTRO HIDRAULICA - UNIDAD CUMMINS ISX / QSX - NEGRO	01un
2	200.01.06	-	FUEL FILTER - CUMMINS ISX / QSX UNIT - WHITE FILTRO ALIMENTACION - UNIDAD CUMMINS ISX / QSX - BLANCO	01un
3	421.35.626	-	O-RING BLACK 35.60X2.62MM ANILLO O-RING NEGRO 35.60X2.62MM	01un
4	421.03.516	-	O-RING PURPLE 34.70X1.80 MM ANILLO ORING LILA 34.70X1.80 MM	01un
5	421.03.317	-	O-RING VT PTFE YELLOW 75HSA-33.05X1.78MM ANILLO VT PTFE AM 75HSA-33.05X1.78MM	01un
6	421.31.178	-	O-RING VT PTFE GREEN 75HSA-31.47X1.78 ANILLO VT PTFE VD 75HSA-33.47X1.78MM	01un





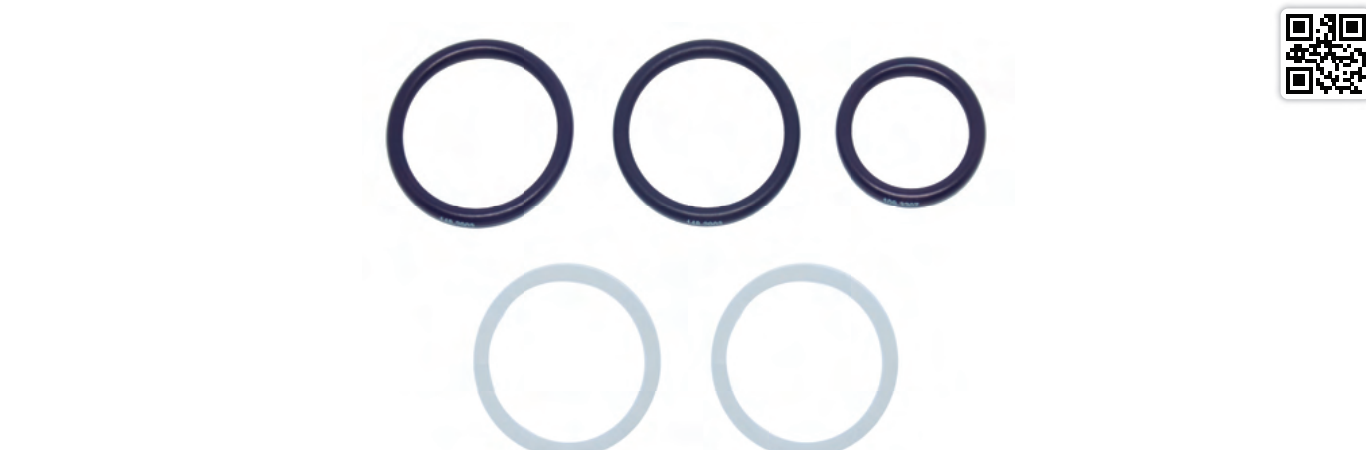
**410.61.009** REPAIR PARTS - HEUI CATERPILLAR C9 UNIT  
REPARACION UNIDAD HEUI CATERPILLAR C9

REFERENCE				
Nº	ROBIEL CODE	REFERENCE	DESCRIPTION	PACK
1	421.03.135	148-2903	O-ring - Anillo	02un.
2	421.02.335	109-3207	O-ring - Anillo	01un.
3	421.02.727	-	O-ring - Anillo	01un.
4	421.13.1622	-	Profile Ring - Anillo Perfil	01un.
5	421.03.0617	-	Profile Ring - Anillo Perfil	01un.
6	421.32.3719	-	Profile Ring - Anillo Perfil	01un.
6	335.01.3509	-	Ring - Anillo	01un.
7	424.28.3110	-	Profile Ring - Anillo Perfil	01un.
8	424.16.1825	-	O-ring - Anillo	01un.
9	424.32.3714	-	O-ring - Anillo	01un.



**410.61.841** REPAIR PARTS - HEUI CATERPILLAR C7/C9 UNIT  
REPARACION UNIDAD HEUI CATERPILLAR C7/C9

REFERENCE				
Nº	ROBIEL CODE	REFERENCE	DESCRIPTION	PACK
1	421.03.135	148-2903	O-ring - Anillo	02un.
2	421.02.335	109-3207	O-ring - Anillo	01un.
6	424.33.3823	-	O-ring - Anillo	01un.
9	424.32.3714	-	O-ring - Anillo	01un.



## 410.61.010

### REPAIR PARTS - HEUI CATERPILLAR C7 UNIT (OVERHAUL)

REPARACION UNIDAD HEUI CATERPILLAR C7 COMPLETA

REFERENCE				
Nº	ROBIEL CODE	REFERENCE	DESCRIPTION	PACK
1	421.03.135	148-2903	O-ring - Anillo	02un.
2	421.02.335	109-3207	O-ring - Anillo	01un.
3	421.02.727	-	O-ring - Anillo	01un.
4	421.13.1622*	-	Profile Ring - Anillo Perfil	01un.
5	421.03.0617*	-	Profile Ring - Anillo Perfil	01un.
6	424.33.3823	-	Profile Ring - Anillo Perfil	01un.
7	424.28.3110	-	Profile Ring - Anillo Perfil	01un.
8	424.16.1825*	-	Ring - Anillo	01un.
9	424.32.3714	-	Ring - Anillo	01un.
10	225.01.56	C7 - C9	Spring - Resorte	01un.
11	225.01.55	C7 - C9	Spring - Resorte	01un.
12	225.01.54	C7 - C9	Spring - Resorte	01un.
13	225.01.57	C7	Spring - Resorte	01un.

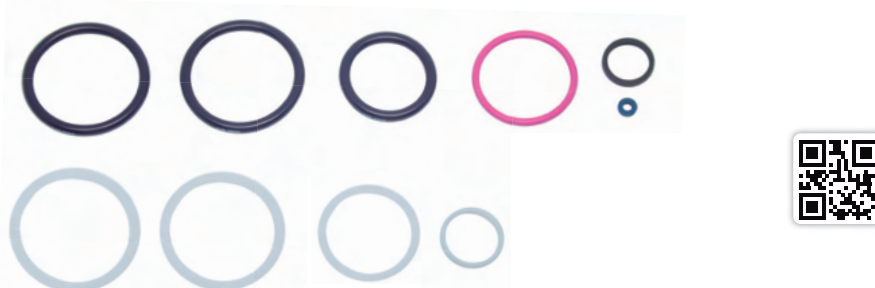


## 410.61.0101

### REPAIR PARTS - HEUI CATERPILLAR C7 UNIT - PARTIAL

REPARACION UNIDAD HEUI CATERPILLAR C7 PARCIAL


REFERENCE				
Nº	ROBIEL CODE	REFERENCE	DESCRIPTION	PACK
1	421.03.135	148-2903	O-ring - Anillo	02un.
2	421.02.335	109-3207	O-ring - Anillo	01un.
3	421.02.727	-	O-ring - Anillo	01un.
4	421.13.1622*	-	Profile Ring - Anillo Perfil	01un.
5	421.03.0617*	-	Profile Ring - Anillo Perfil	01un.
6	424.33.3823	-	Profile Ring - Anillo Perfil	01un.
7	424.28.3110	-	Profile Ring - Anillo Perfil	01un.
8	424.16.1825*	-	Ring - Anillo	01un.
9	424.32.3714	-	Ring - Anillo	01un.





## SPARE PARTS Repuestos

Nº	ROBIEL CODE	REFERENCE	DESCRIPTION	PACK
<b>14</b>	VS3.87.9434	2145427	Solenoid - HEUI Caterpillar C7   C9 Unit <i>Solenoido Unidad HEUI Caterpillar C7   C9</i>	<b>01un</b>
<b>15A</b>	220.03.08	F 00R J02 537   F 00R J03 561 6.000.900.262	Protective Cap - Injectors / Units Nozzle - 7.00mm <i>Tapa Protectora p/ Tobera Inyectores / Unidades - 7.00mm</i>	<b>01kit</b>
<b>15B</b>	220.03.09	F 00H 410 849   F 002 C88 080 6.000.900.076	Protective Cap - Injectors / Units Nozzle - 9.00mm <i>Tapa Protectora p/ Tobera Inyectores / Unidades - 9.00mm</i>	<b>01kit</b>
<b>16</b>	190.50.19	-	Boll- C7   C9   3126 Unit <i>Bolita Unidad C7   C9   3126</i>	<b>12un</b>
<b>17A</b>	340.14.000	-	Diesel Control Valve - C7 <i>Valvula Control Diesel - C7</i>	<b>01kit.</b>
<b>17B</b>	340.13.000	-	Diesel Control Valve - C9 <i>Valvula Control Diesel - C9</i>	<b>01kit.</b>
<b>18A</b>	250.22.0340	-	Screw - Caterpillar C7 Unit Solenoid HEUI <i>Tornillo Solenoide Caterpillar C7</i>	<b>12un</b>
<b>18B</b>	250.22.0335	-	Screw - Caterpillar C9 Unit Solenoid HEUI <i>Tornillo Solenoide Caterpillar C9</i>	<b>12un</b>
<b>26</b>	800.16.190	-	Pin - Guide 1.60x19mm - CAT C7   C9   3126 Unit <i>Pin Guia 1.60x19mm Unidad Cat C7   C9   3126</i>	<b>04un</b>
<b>27</b>	340.19.01	-	SPACER VALVE - HEUI CAT C7 UNIT <i>VALVULA ESPACIADORA - UNIDAD CAT HEUI C7</i>	<b>01un</b>
<b>R1</b>	800.33.190	-	PIN - CAT C9 SPOOL VALVE <i>TOP VALVULA SPOOL CAT C9</i>	<b>04un</b>



<b>19 A</b>	Plunger - C7 SPOOL VALVE ELEMENTO VALVULA SPOOL C7		
	ROBIEL CODE	REFERENCE	THICKNESS(mm)
	340.12.00	-	10.000
	340.12.10	-	10.015
	340.12.15	-	10.015
<b>01 UNIT</b>			

<b>19 B</b>	Plunger - C9 SPOOL VALVE ELEMENTO VALVULA SPOOL C9		
	ROBIEL CODE	REFERENCE	THICKNESS(mm)
	340.15.00	-	10.000
	340.15.10	-	10.010
	340.15.15	-	10.015
<b>01 UNIT</b>			

<b>20 B</b>	SHIM - C9 SPOOL VALVE SPRING CALZO RESORTE VALVULA SPOOL C9		
	ROBIEL CODE	REFERENCE	THICKNESS(mm)
	833.57.9500	-	5.000
	833.57.9510	-	5.100
	833.57.9520	-	5.200
	833.57.9530	-	5.300
	833.57.9540	-	5.400
	833.57.9550	-	5.500
	833.57.9560	-	5.600
	833.57.9570	-	5.700
	833.57.9580	-	5.800
	833.57.9590	-	5.900
	833.57.9600	-	6.000
	833.57.9610	-	6.100
	833.57.9620	-	6.200
	833.57.9630	-	6.300
	833.57.9640	-	6.400
	833.57.9650	-	6.500
<b>06 UNITS</b>			



**20  
A**

**SHIM - C7 SPOOL VALVE SPRING**  
CALZO RESORTE VALVULA SPOOL C7



ROBIEL CODE	REFERENCE	THICKNESS(mm)
854.68.0450	-	4.500
854.68.0460	-	4.600
854.68.0470	-	4.700
854.68.0480	-	4.800
854.68.0490	-	4.900
854.68.0500	-	5.000
854.68.0510	-	5.100
854.68.0520	-	5.200
854.68.0530	-	5.300
854.68.0540	-	5.400
854.68.0550	-	5.500
854.68.0460	-	5.600
854.68.0470	-	5.700
854.68.0480	-	5.800
854.68.0490	-	5.900
854.68.0500	-	6.000
854.68.0510	-	6.100
854.68.0520	-	6.200
854.68.0530	-	6.300
854.68.0540	-	6.400
854.68.0550	-	6.500

06 UNITS

**21  
B**

**PRESSURE ADJUSTING PIN FOR C9 CONTROL VALVE**  
PIN DE AJUSTE PRESION VALVULA DE CONTROL DIESEL C9



ROBIEL CODE	REFERENCE	THICKNESS(mm)
340.13.580	-	5.800
340.13.585	-	5.850
340.13.590	-	5.900
340.13.595	-	5.950
340.13.600	-	6.000
340.13.605	-	6.050
340.13.610	-	6.100
340.13.615	-	6.150
340.13.620	-	6.200

06 UNITS

**21  
A**

**PRESSURE ADJUSTING PIN FOR C7 CONTROL VALVE**  
PIN DE AJUSTE PRESION VALVULA DE CONTROL DIESEL C7



ROBIEL CODE	REFERENCE	THICKNESS(mm)
340.14.0965	-	9.650
340.14.0970	-	9.700
340.14.0975	-	9.750
340.14.0980	-	9.800
340.14.0985	-	9.850
340.14.0990	-	9.900
340.14.0995	-	9.950
340.14.1000	-	10.000
340.14.1005	-	10.050
340.14.1010	-	10.100
340.14.1015	-	10.150
340.14.1020	-	10.200
340.14.1025	-	10.250
340.14.1030	-	10.300

06 UNITS

**22  
A**

**SHIM - ADJUSTMENT - C7 POPPET VALVE**  
CALZO AJUSTE VALVULA POPPET C7



ROBIEL CODE	REFERENCE	THICKNESS(mm)
871.03.2215	-	2.150
871.03.2216	-	2.160
871.03.2217	-	2.170
871.03.2218	-	2.180
871.03.2219	-	2.190
871.03.2220	-	2.200
871.03.2221	-	2.210
871.03.2222	-	2.220
871.03.2223	-	2.230
871.03.2224	-	2.240
871.03.2225	-	2.250

06 UNITS

**22  
B**

**SHIM - ADJUSTMENT - C9 POPPET VALVE**  
CALZO AJUSTE VALVULA POPPET C9



ROBIEL CODE	REFERENCE	THICKNESS(mm)
891.03.2115	-	1.150
891.03.2116	-	1.160
891.03.2117	-	1.170
891.03.2118	-	1.180
891.03.2119	-	1.190
891.03.2120	-	1.200
891.03.2121	-	1.210
891.03.2122	-	1.220
891.03.2123	-	1.230
891.03.2124	-	1.240
891.03.2125	-	1.250

06 UNITS

**23 A** SHIM - C7 SOLENOID SPRING  
CALZO RESORTE SOLENOIDE C7



ROBIEL CODE	REFERENCE	THICKNESS(mm)
830.05.0150	-	1.500
830.05.0155	-	1.550
830.05.0160	-	1.600
830.05.0165	-	1.650
830.05.0170	-	1.700
830.05.0175	-	1.750
830.05.0180	-	1.800
830.05.0185	-	1.850
830.05.0190	-	1.900
06 UNITS		

**24** PIN - C7/C9 CONTROL VALVE  
TOP VALVULA CONTROL C7/C9



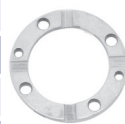
ROBIEL CODE	REFERENCE	THICKNESS(mm)
800.38.630	-	6.300
800.38.640	-	6.400
800.38.642	-	6.420
800.38.644	-	6.440
800.38.646	-	6.460
800.38.648	-	6.480
800.38.650	-	6.500
800.38.652	-	6.520
800.38.654	-	6.540
800.38.656	-	6.560
800.38.658	-	6.580
800.38.660	-	6.600
06 UNITS		

**23 B** SHIM - C9 SOLENOID SPRING  
CALZO RESORTE SOLENOIDE C9



ROBIEL CODE	REFERENCE	THICKNESS(mm)
830.05.0270	-	2.700
830.05.0275	-	2.750
830.05.0280	-	2.800
830.05.0285	-	2.850
830.05.0290	-	2.900
830.05.0295	-	2.950
830.05.0300	-	3.000
830.05.0305	-	3.050
830.05.0310	-	3.100
830.05.0315	-	3.150
830.05.0320	-	3.200
830.05.0325	-	3.250
830.05.0330	-	3.300
06 UNITS		

**25** SHIM - C7/C9 SOLENOID - ADJUSTMENT  
CALZO AJUSTE SOLENOIDE C9/C7



ROBIEL CODE	REFERENCE	THICKNESS(mm)
822.53.2293	-	2.930
822.53.2295	-	2.950
822.53.2297	-	2.970
822.53.2299	-	2.990
06 UNITS		



**323.50.261**

TOOL SET - CAT C7 / C9 /  
NAVISTAR UNIT  
JUEGO HERRAMIENTAS UNID CAT C7 /  
C9 / NAVISTAR



**324.44.040**

POLISHING TOOL TO CAT  
C7/C9 UNIT SPOOL VALVE  
HOUSING  
HERRAMIENTA ACABAMIENTO  
ALOJAMIENTO VALVULA SPOOL  
UNID CAT C7/C9  
Ø10.000mm



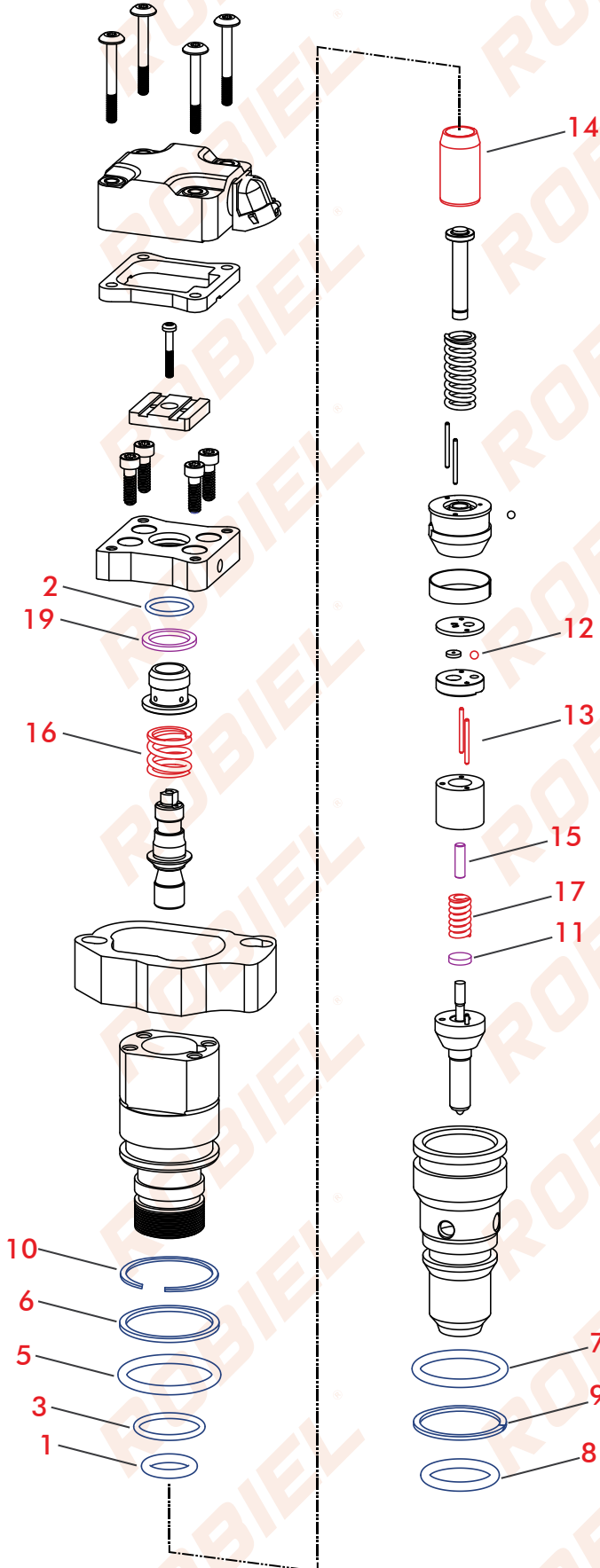
**324.44.041**

POLISHING TOOL TO CAT  
C7/C9 UNIT SPOOL VALVE  
HOUSING  
HERRAMIENTA ACABAMIENTO  
ALOJAMIENTO VALVULA  
SPOOL UNID CAT C7/C9  
Ø10.010mm



**CATERPILLAR HEUI 3126 UNIT**  
 UNIDAD CATERPILLAR HEUI 3126

D6



**323.50.261**


TOOL SET - CAT C7 / C9 /  
 NAVISTAR UNIT  
 JUEGO HERRAMIENTAS UNID CAT C7  
 / C9 / NAVISTAR





410.61.530		REPAIR PARTS - HEUI CAT 3126 UNIT INTERNAL RINGS		
REFERENCE		DP-DPA0530		
Nº	ROBIEL CODE	REFERENCE	DESCRIPTION	PACK
1	421.01.735	-	O-ring - Anillo	01un.
2	421.01.618	-	O-ring - Anillo	01un.
3	421.02.326	-	O-ring - Anillo	01un.
4	421.01.726	-	O-ring - Anillo	01un.







410.61.539		REPAIR PARTS - HEUI CAT 3126 UNIT EXTERNAL RINGS		
REFERENCE		DP-242-1539		
Nº	ROBIEL CODE	REFERENCE	DESCRIPTION	PACK
5	421.03.335	-	O-ring - Anillo	01un.
6	421.35.4018	-	Profile Ring - Anillo Perfil	01un.
7	421.03.135	148-2903	O-ring - Anillo	01un.
8	421.02.335	109-3207	O-ring - Anillo	01un.
9	424.32.3714	-	Profile Ring - Anillo Perfil	01un.
10	335.01.3809	-	Ring - Anillo	01un.







SPARE PARTS				
Repuestos				
Nº	ROBIEL CODE	REFERENCE	DESCRIPTION	PACK
12	190.50.19	-	Boll- C7   C9   3126 Unit <i>Bolita Unidad C7   C9   3126</i>	12un
13	800.16.190	-	Pin - Guide 1.60x19mm - CAT C7   C9   3126 Unit <i>Pin Guia 1.60x19mm Unidad Cat C7   C9   3126</i>	04un
14	310.01.13	-	Piston - Intensifier - Unit HEUI 3126 - 17.50x26.70mm <i>Piston Intensificador Unidad HEUI 3126</i>	01un
16	225.01.65	-	Cat 3126 poppet valve Spring <i>Resorte de la valvula Cat 3126</i>	06un
17	225.01.64	-	Cat 3126 Nozzle Spring <i>Resorte de la Tobera Unidades Cat 3126</i>	06un

**11**
**SHIM - CATERPILLAR ELECTRONIC UNIT NOZZLE**  
 CALZO TOBERA UNIDAD CATERPILLAR ELECTRONICA

Ø 8.90



ROBIEL CODE	REFERENCE	THICKNESS(mm)
800.09.23	-	2.30
800.09.24	-	2.40
800.09.245	-	2.45
800.09.25	-	2.50
800.09.255	-	2.55
800.09.26	-	2.60
800.09.265	-	2.65
800.09.27	-	2.70
800.09.275	-	2.75
800.09.28	-	2.80
800.09.285	-	2.85
800.09.29	-	2.90

06 UNITS

**15**
**NOZZLE PIN 3126 HEUI | NAVISTAR DT466E UNITS**

 PIN DE RESTRICIÓN DE LA TOBERA UNIDADE  
 HEUI 3126 | NAVISTAR DT466E


ROBIEL CODE	REFERENCE	THICKNESS(mm)
800.04.1360	-	13.60
800.04.1362	-	13.62
800.04.1364	-	13.64
800.04.1366	-	13.66
800.04.1368	-	13.68
800.04.1370	-	13.70
800.04.1372	-	13.72
800.04.1374	-	13.74
800.04.1376	-	13.76
800.04.1378	-	13.78
800.04.1380	-	13.80

06 UNITS

**13**
**CAT 3126 POPPET VALVE SHIM**  
 CALZO DE LA VALVULA POPPET CAT 3126

ROBIEL CODE	REFERENCE	THICKNESS(mm)
816.52.2190	-	1,90
816.52.2192	-	1,92
816.52.2194	-	1,94
816.52.2196	-	1,96
816.52.2198	-	1,98
816.52.2200	-	2,00
816.52.2202	-	2,02
816.52.2204	-	2,04
816.52.2206	-	2,06
816.52.2208	-	2,08
816.52.2210	-	2,10

EMBALAGEM COM 06 PEÇAS



**323.50.261**

TOOL SET - CAT C7 / C9 /  
NAVISTAR UNIT  
JUEGO HERRAMIENTAS UNID CAT  
C7 / C9 / NAVISTAR



**323.01.3241**

ROTATING VISE W /  
INDEXER PIN  
MORSA GIRATORIA CON PIN  
INDEX



**324.15.01**

INJECTORS AND UNITS  
REPAIR BRACKET  
SOPORTE PARA REPARACIÓN  
DE INYECTORES Y UNIDADES



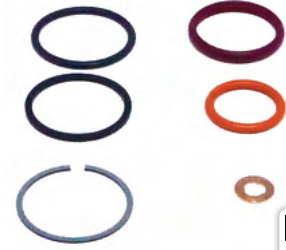


## 410.61.6492

### REPAIR PARTS - HEUI NAVISTAR DT466E UNIT

REPARACION UNIDAD HEUI NAVISTAR DT466E

REFERENCE		1833564C92   DP-DPA0008		
Nº	ROBIEL CODE	REFERENCE	DESCRIPTION	PACK
1	421.03.531	-	O-ring - Anillo	01un.
2	421.02.336	-	O-ring - Anillo	01un.
3	420.34.4019	-	Profile Ring - Anillo Perfil	01un.
4	421.32.3850	-	Profile Ring - Anillo Perfil	01un.
5	600.02.09	-	Washer - Arandela	01un.
6	335.01.3809	-	Ring - Anillo	01un.



### SPARE PARTS Repuestos

Nº	ROBIEL CODE	REFERENCE	DESCRIPTION	PACK
8A	220.03.08	F 00R J02 537   F 00R J03 561 6.000.900.262	Protective Cap - Injectors / Units Nozzle - 7.00mm Tapa Protectora p/ Tobera Inyectores / Unidades - 7.00mm	01kit
8A	220.03.09	F 00H 410 849   F 002 C88 080 6.000.900.076	Protective Cap - Injectors / Units Nozzle - 9.00mm Tapa Protectora p/ Tobera Inyectores / Unidades - 9.00mm	01kit
9	310.01.12	-	Piston - Intensifier - Unit HEUI Navistar - 16.00X29.10mm Piston Intensificador Unidad HEUI Navistar	01un



**7**

**SHIM - CATERPILLAR ELECTRONIC UNIT NOZZLE**  
CALZO TOBERA UNIDAD CATERPILLAR ELECTRONICA

Ø 8.90

ROBIEL CODE	REFERENCE	THICKNESS(mm)
800.09.23	-	2.30
800.09.24	-	2.40
800.09.245	-	2.45
800.09.25	-	2.50
800.09.255	-	2.55
800.09.26	-	2.60
800.09.265	-	2.65
800.09.27	-	2.70
800.09.275	-	2.75
800.09.28	-	2.80
800.09.285	-	2.85
800.09.29	-	2.90

06 UNITS

**10**

**NOZZLE PIN 3126 HEUI | NAVISTAR DT466E UNITS**  
PIN DE RESTRICIÓN DE LA TOBERA UNIDADE  
HEUI 3126 | NAVISTAR DT466E

ROBIEL CODE	REFERENCE	THICKNESS(mm)
800.04.1360	-	13.60
800.04.1362	-	13.62
800.04.1364	-	13.64
800.04.1366	-	13.66
800.04.1368	-	13.68
800.04.1370	-	13.70
800.04.1372	-	13.72
800.04.1374	-	13.74
800.04.1376	-	13.76
800.04.1378	-	13.78
800.04.1380	-	13.80

06 UNITS



**323.01.3241**

ROTATING VISE W /  
INDEXER PIN  
MORSA GIRATORIA CON PIN  
INDEX



**324.15.01**

INJECTORS AND UNITS  
REPAIR BRACKET  
SOPORTE PARA REPARACIÓN  
DE INYECTORES Y UNIDADES



**323.50.261**

TOOL SET - CAT C7 / C9 /  
NAVISTAR UNIT  
JUEGO HERRAMIENTAS UNID CAT  
C7 / C9 / NAVISTAR



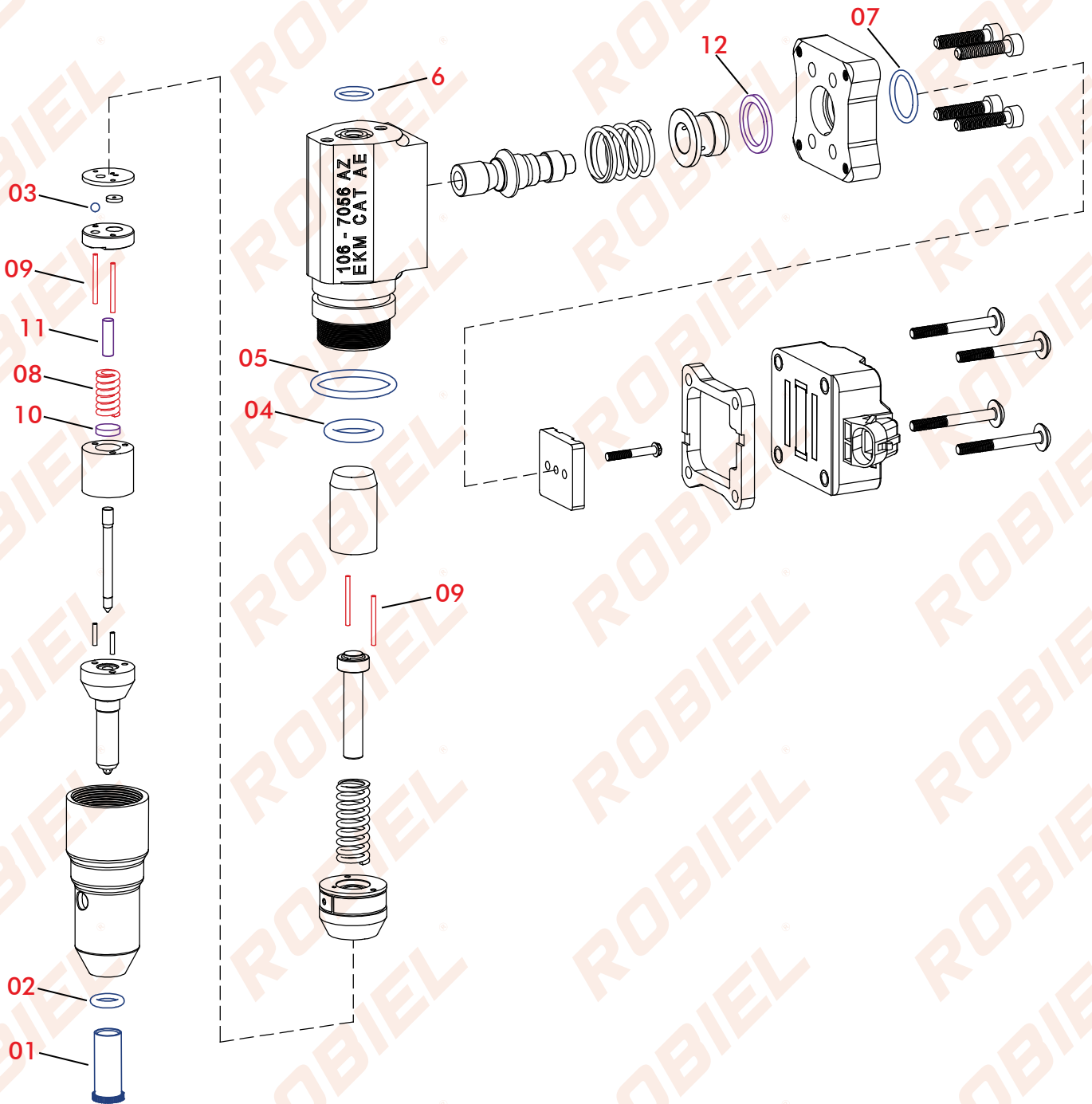


**CATERPILLAR HEUI 3116 UNIT**  
UNIDAD CATERPILLAR HEUI 3116

GMC

UNIT CODE

091E8B



410.60.116		REPAIR SET - HEUI CATERPILLAR 3126A UNIT		
REFERENCE		REPARACION UNID CATERPILLAR 3126A		
Nº	ROBIEL CODE	REFERENCE	DESCRIPTION	PACK
1	220.03.08	-	Protective Cap - Injector Nozzle Tapa Protectora p/ Tobera Iny	01pç.
2	421.00.725	125 8274	Ring - Anillo	01pç.
3	190.50.19	-	Ball - Bolilla de Valvula	01pç.
4	421.01.735	-	Ring - Anillo	01pç.
5	421.02.726	114 8718	Ring - Anillo	01pç.
6	421.01.118	113 6303	Ring - Anillo	01pç.
7	421.01.618	-	Ring - Anillo	01pç.



420.22.001		REPAIR PARTS - HEUI CATERPILLAR 3116 UNIT		
REFERENCE		REPARACION UNIDAD CATERPILLAR 3116		
Nº	ROBIEL CODE	REFERENCE	DESCRIPTION	PACK
6	421.01.118	113 6303	Ring - Anillo	01un
2	421.00.725	125 8274	Ring - Anillo	01un
5	421.02.726	114 8718	Ring - Anillo	01un



SPARE PARTS				
REPUESTOS				
Nº	ROBIEL CODE	REFERENCE	DESCRIPTION	PACK
3	190.50.19	-	CAT C7/C9/3126 UNIT BALL - BOLILLA DE VALVULA UNIDAD CAT C7 / C9 / 3126	12pç.
8	225.01.64	-	CAT 3126 NOZZLE SPRING - RESORTE DE LA TOBERA UNID CAT 3126	06pç.
9	800.16.190	-	CAT C7/C9/3126 GUIDE PIN 1,6X19MM - PIN GUIA 1,6X19MM CAT C7/C9/3126	06pç.



**10**

**SHIM - CATERPILLAR ELECTRONIC UNIT NOZZLE**  
**CALZO TOBERA UNIDAD CATERPILLAR ELECTRONICA**

Ø 8.90



ROBIEL CODE	REFERENCE	THICKNESS(mm)
800.09.23	-	2.30
800.09.24	-	2.40
800.09.245	-	2.45
800.09.25	-	2.50
800.09.255	-	2.55
800.09.26	-	2.60
800.09.265	-	2.65
800.09.27	-	2.70
800.09.275	-	2.75
800.09.28	-	2.80
800.09.285	-	2.85
800.09.29	-	2.90

**06 UNITS**

**11**

**NOZZLE PIN 3126 HEUI UNIT**  
**PIN DE RESTRICIÓN DE LA TOBERA UNIDADE HEUI 3126**



ROBIEL CODE	REFERENCE	THICKNESS(mm)
800.04.1360	-	13,60
800.04.1362	-	13,62
800.04.1364	-	13,64
800.04.1366	-	13,66
800.04.1368	-	13,68
800.04.1370	-	13,70
800.04.1372	-	13,72
800.04.1374	-	13,74
800.04.1376	-	13,76
800.04.1378	-	13,78
800.04.1380	-	13,80

**06 UNITS**

**12**

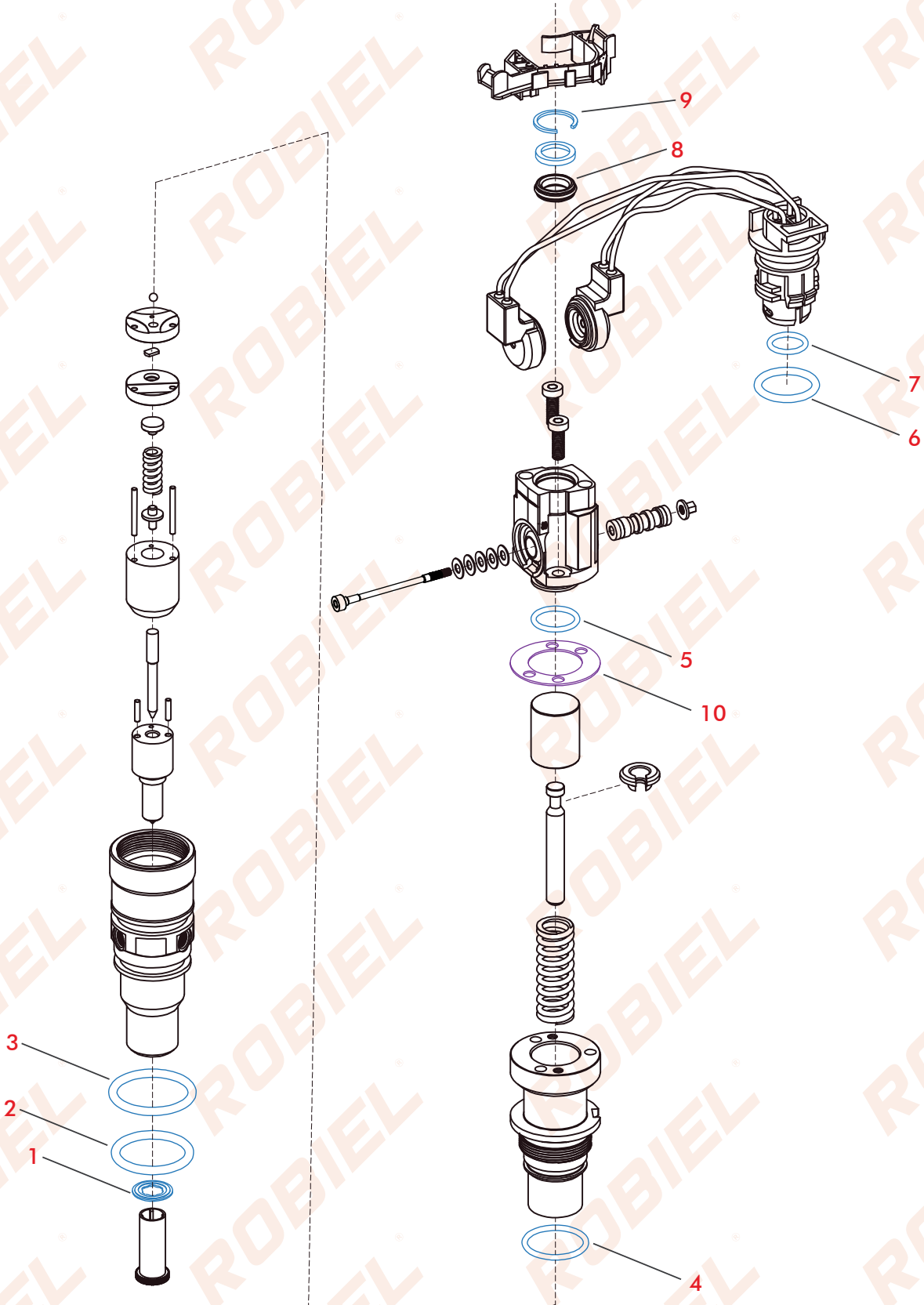
**CAT 3126 POPPET VALVE SHIM**  
**CALZO DE LA VALVULA POPPET CAT 3126**



ROBIEL CODE	REFERENCE	THICKNESS(mm)
816.52.2190	-	1,90
816.52.2192	-	1,92
816.52.2194	-	1,94
816.52.2196	-	1,96
816.52.2198	-	1,98
816.52.2200	-	2,00
816.52.2202	-	2,02
816.52.2204	-	2,04
816.52.2206	-	2,06
816.52.2208	-	2,08
816.52.2210	-	2,10

**06 UNITS**

**NAVISTAR G2.8 UNIT INJECTOR**



**410.31.002**
**REPAIR PARTS - G2.8 HEUI UNIT**

KIT DE REPARACIÓN HEUI G2.8

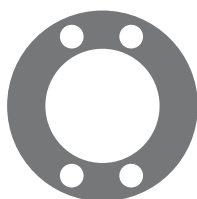
APLICAÇÕES

Ford Powerstroke 6.0 / 4.5 - G2.8

Nº	ROBIEL CODE	REFERENCE	DESCRIPTION	PACK
1	600.02.11	-	Washer - Arandela	01 pç.
2	421.22.230	-	Ring - Anillo	01 pç.
3	421.02.526	-	Ring - Anillo	01 pç.
4	421.01.717	-	Ring - Anillo	01 pç.
5	421.14.178	-	Ring - Anillo	01 pç.
6	421.18.262	-	Ring - Anillo	01 pç.
7	421.01.116	-	Ring - Anillo	01 pç.
8	421.09.154	-	Anel Perfil	01 pç.
9	115.01.15	-	Anel para eixo	01 pç.


**10**
**SHIM - NAVISTAR G2.8 COIL UNIT**

CALZO BOBINA UNIDAD NAVISTAR G8



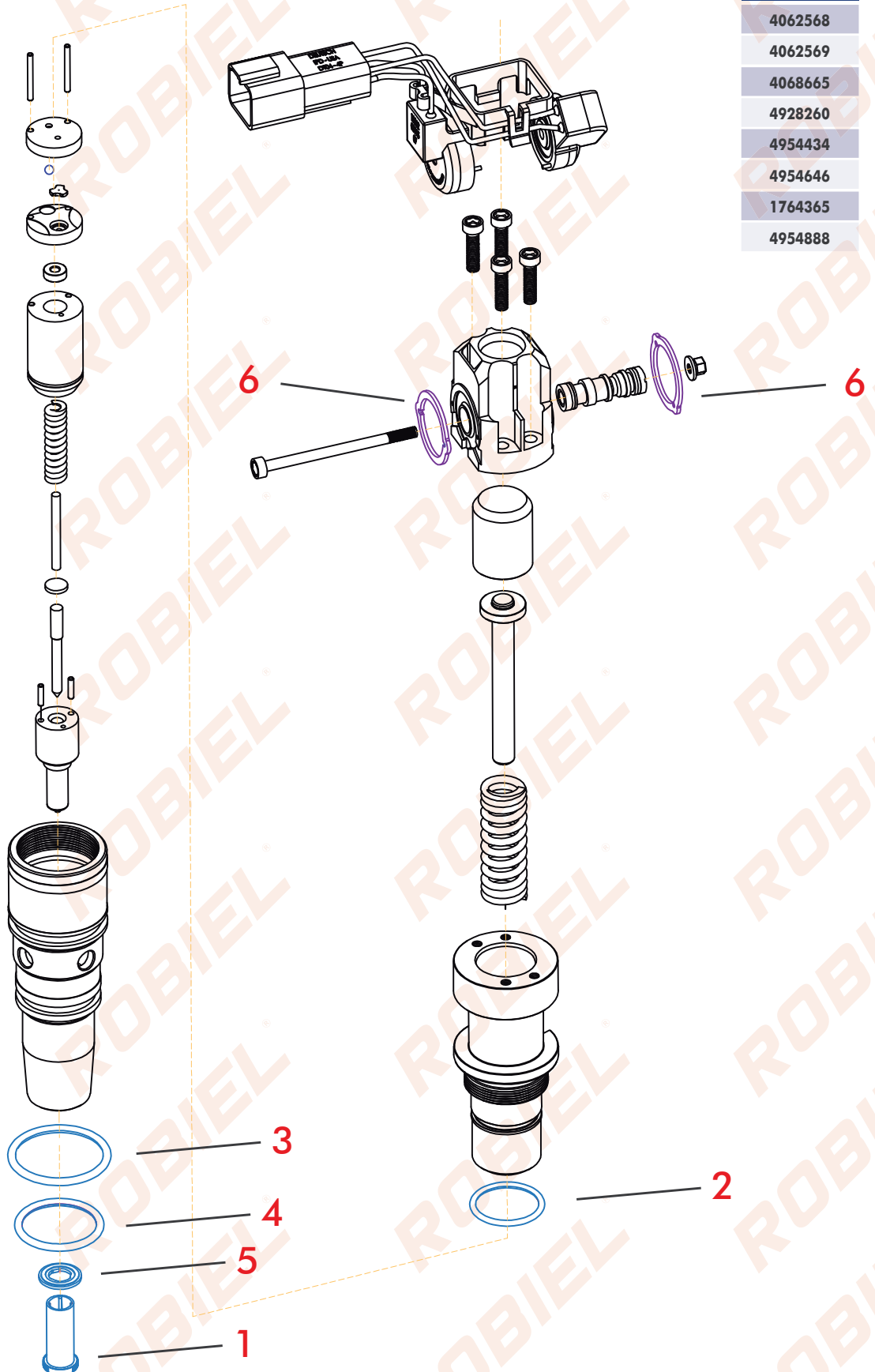
ROBIEL CODE	REFERENCE	THICKNESS(mm)
819.31.6050	-	0,50
819.31.6060	-	0,60
819.31.6070	-	0,70
819.31.6080	-	0,80
819.31.6090	-	0,90
819.31.6100	-	1,00

**06 UNITS**

**NAVISTAR G2.9 UNIT INJECTOR**

**UNIT CODES**

- 4062568
- 4062569
- 4068665
- 4928260
- 4954434
- 4954646
- 1764365
- 4954888



**410.13.370**
**EXTERNAL REPAIR KIT G2.9**  
**KIT DE REPARACION G2.9**


APLICAÇÕES		VW 19/25/31-370 Constellation G2.9	
Nº	ROBIEL CODE	DESCRIPTION	PACK
1	220.03.08	PROTECTIVE CAP - INJECTOR NOZZLE TAPA PROTECTORA P/ TOBERA INY	01 pç.
2	421.02.020	O-RING BLACK 20,00X2,00 ANILLO ORING NEGRO 20,00X2,00	01 pç.
3	421.02.825	O-RING BLACK 28,50X2,50MM ANILLO ORING NEGRO 28,50X2,50MM	01 pç.
4	421.24.25	O-RING BROWN 75 HSA 24,00 X 2,50MM ANILLO ORING MARRÓN 75 HSA 24,00 X 2,50MM	01 pç.
5	600.02.12	WASHER STAINLESS STEEL 7,00X14,00X1,25 MM ARANDELA INOX 7,00X14,00X1,25 MM	01 pç.


**6**
**SHIM - NAVISTAR G2.9 COIL UNIT**  
**CALZO BOBINA UNIDAD NAVISTAR G2.9**


ROBIEL CODE	REFERENCE	THICKNESS(mm)
820.25.2110	-	1,10
820.25.2112	-	1,12
820.25.2114	-	1,14
820.25.2116	-	1,16
820.25.2118	-	1,18
820.25.2120	-	1,20
820.25.2122	-	1,22
820.25.2124	-	1,24
820.25.2126	-	1,26
820.25.2128	-	1,28
820.25.2130	-	1,30

**06 UNITS**

# **ROBIEL®**

## **GEAR PUMPS** **BOMBAS DE ALIMENTACIÓN**

MBB 712  
MBB 1933  
MBB 1938  
MBB Series 900  
Scania  
Volvo D12C  
Volvo D13



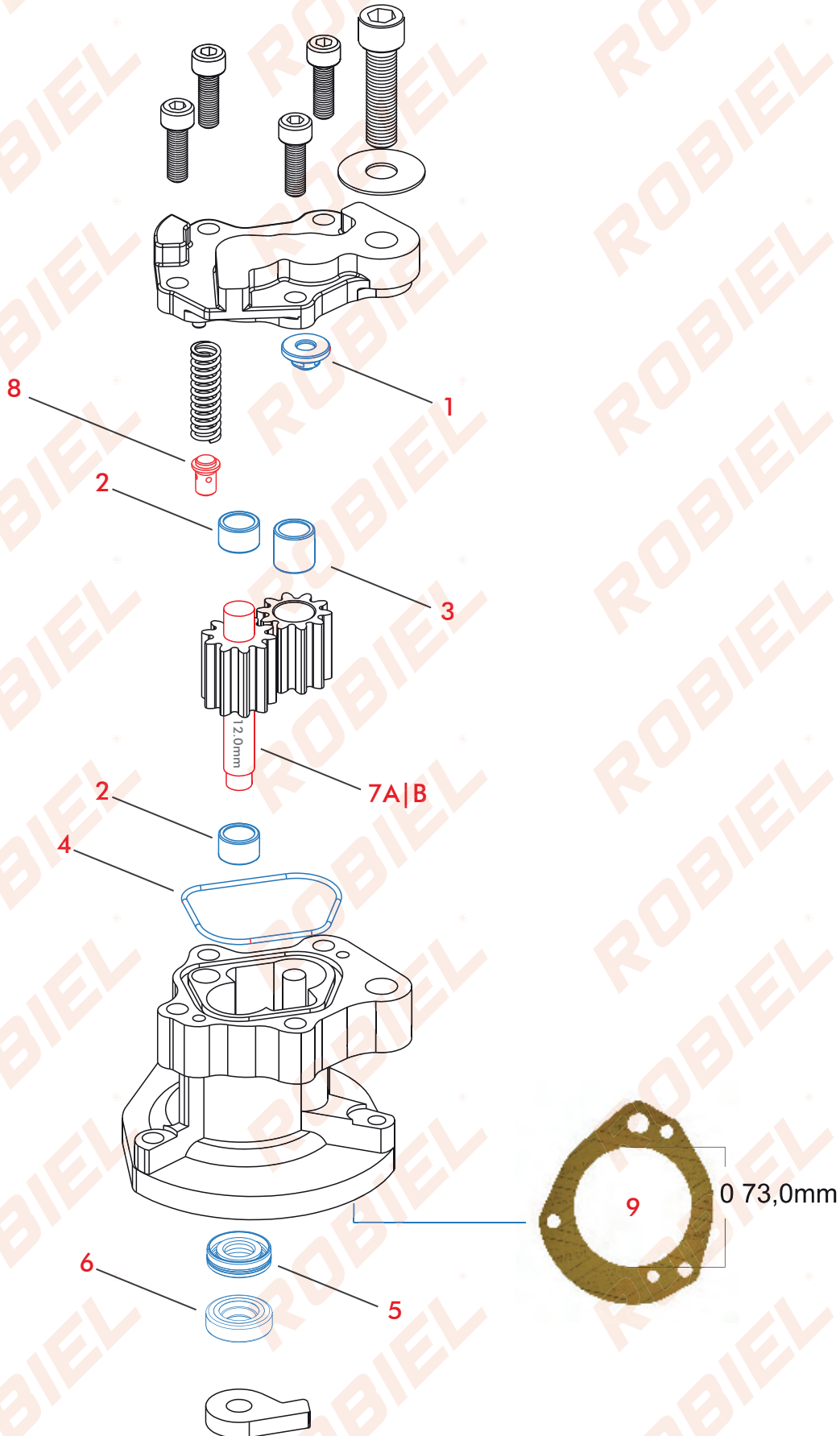
**MBB 712 GEAR PUMP**  
 BOMBA DE ALIMENTACIÓN MBB 712

**PUMPS CODES**

MBB 003 091 74 01

Shaft Ø12.00mm A 004 091 05 01

Shaft Ø12.00mm with duct A 004 091 14 01



## 410.00.24

### REPAIR PARTS - MBB 712C GEAR PUMP

REPARACION BBA ALIMENTACION MBB 712C

REFERENCE		MBB 2324K   MBB2326C   OM904LA   PM906LA		
Nº	ROBIEL CODE	REFERENCE	DESCRIPTION	PACK
1	165.06.01J	-	Non-Return Valve- <i>Valvula de Retencion</i>	01un.
2	321.00.00	-	Bearing - <i>Rodamiento</i>	02un.
3	321.00.01	-	Bearing - <i>Rodamiento</i>	01un.
4	421.05.820	-	O-ring - <i>Anillo Oring</i>	01un.
5	430.01.225	-	Retainer - <i>Reten</i>	01un.
6	430.01.226	-	Retainer - <i>Reten</i>	01un.



### SPARE PARTS Repuestos

Nº	ROBIEL CODE	REFERENCE	DESCRIPTION	PACK
1	165.06.01J	-	Non-Return Valve - 19.00mm <i>Valvula de Retencion - 19.00mm</i>	05un
5	430.01.225	-	Retainer - MBB 712C Gear Pump <i>Reten BBA Alimentación MBB 712C</i>	01un
6	430.01.226	-	Retainer - MBB 712C Gear Pump <i>Reten BBA Alimentación MBB 712C</i>	01un
7A	190.03.13	-	Shaft - MBB 712C Gear Pump <i>Eje de la BBA Alimentación MBB 712C</i>	01un
7B	190.03.17	-	Shaft - MBB 712C Gear Pump <i>Eje de la BBA Alimentación MBB 712C</i>	01un
8	340.03.35	-	Relief Valve - MBB 712C / CP2 Gear Pump <i>Valvula Seguridad BBA Alimentación MBB 712C / CP2</i>	01un
9	450.13.45	A 906 091 07 80	Gasket - MBB 712C / 1933 Pump Base <i>Empaquetadura Base BBA Comb MBB 712C / 1933</i>	01un



**1**





**5**





**6**





**7A**





**7B**





**8**





**9**





**323.01.531**

Bearing Pulling Attachment - 1933/1938/712C Gear Pump  
*Herramienta de Sacar Rodamiento BBA Alimentación - 1933/1938/712C*





**323.01.69**

Pulling Attachment - SCA 712C Berring  
*Herramienta de Sacar Rodamiento SCA 712C*





**323.01.70**

Pulling Attachment - SCA 1938 Berring  
*Herramienta de Sacar Rodamiento SCA 1938*





**323.01.95**

Pulling Attachment MBB 1938/Serie 900 - Berring  
*Herramienta de Sacar Rodamiento MBB 1933/Serie 900 Pump: A 457 091 05 01*





**324.19.009**

Grinding Tool to 712C Pump Valve seat  
*Herramienta Rectificar Asiento Valva BBA 712C*





**324.20.009**

Polishing Tool to 712C Pump Valve seat  
*Herramienta Acabamiento Asiento Valva BBA 712C*





**323.02.13**

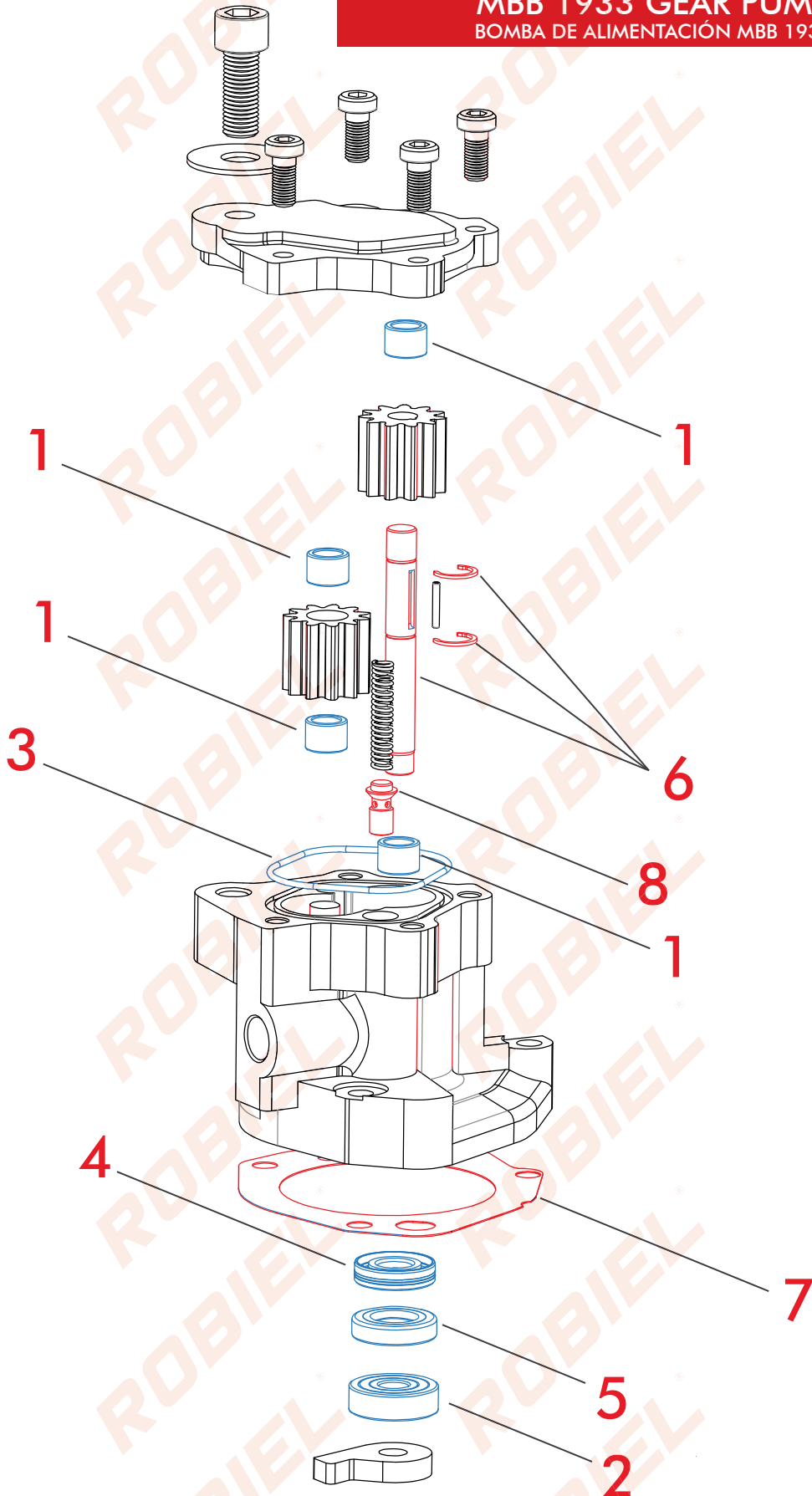
Cutting Oil  
*Aceite Corte*



**MBB 1933 GEAR PUMP**  
BOMBA DE ALIMENTACIÓN MBB 1933

PUMP CODE

A 457 091 05 01



## 410.05.01

### REPAIR PARTS - MBB 1933 GEAR PUMP

REPARACION BBA ALIMENTACION MBB 1933

REFERENCE				
Nº	ROBIEL CODE	REFERENCE	DESCRIPTION	PACK
1	321.00.04	-	Bearing - Rodamiento	04un.
2	321.00.06	-	Bearing - Rodamiento	01un.
3	421.05.520	-	O-ring - Anillo Oring	01un.
4	430.02.510	-	Retainer - Reten	01un.
5	430.02.710	-	Retainer - Reten	01un.



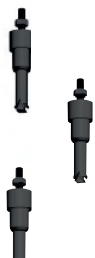
### SPARE PARTS Repuestos

Nº	ROBIEL CODE	REFERENCE	DESCRIPTION	PACK
6	190.03.121	-	Shaft - MBB 1933 Gear Pump <i>Eje de la BBA Alimentación MBB 1933</i>	10.0mm 01un
7	450.13.45	A 906 091 07 80	Gasket - MBB 712C / 1933 Pump Base <i>Empaquetadura Base BBA Comb MBB 712C / 1933</i>	01un
8	340.03.39	-	Safety Valve - MBB 1933 / Caterpillar - Gear Pump <i>Valvula Seguridad BBA Alimentación MBB 1933 / Caterpillar</i>	01un



#### 323.01.531

Bearing Pulling Attachment - 1933/1938/712C Gear Pump  
*Herramienta de Sacar Rodamiento BBA Alimentación - 1933/1938/712C*



#### 323.01.69

Pulling Attachment - SCA 712C Berring  
*Herramienta de Sacar Rodamiento SCA 712C*



#### 323.01.70

Pulling Attachment - SCA 1938 Berring  
*Herramienta de Sacar Rodamiento SCA 1938*



#### 323.01.95

Pulling Attachment MBB 1938/Serie 900 - Berring  
*Herramienta de Sacar Rodamiento MBB 1933/Serie 900 Pump: A 457 091 05 01*



#### 323.02.13

Cutting Oil  
*Aceite Corte*



#### 324.19.006

Grinding Tool to MBB 1933 Pump Seat  
*Herramienta Rectificar Asiento BBA MBB 1933*

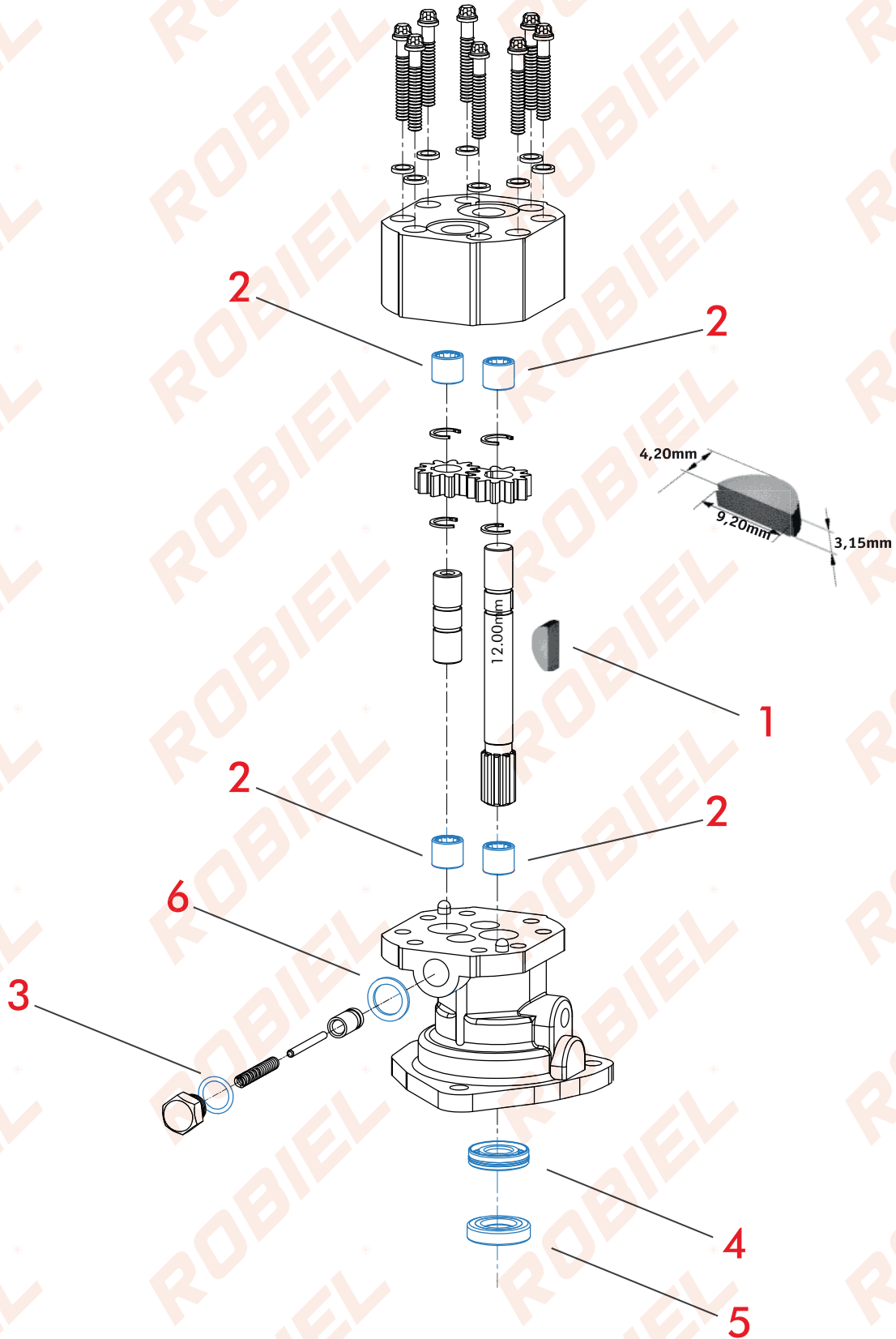


#### 324.20.006

Polishing Tool to MBB 1933 Pump Seat  
*Herramienta Acabamiento Asiento BBA MBB 1933*



**MBB 1938 GEAR PUMP**  
BOMBA DE ALIMENTACIÓN MBB 1938



## 410.00.25

### REPAIR PARTS - MBB 1938 GEAR PUMP

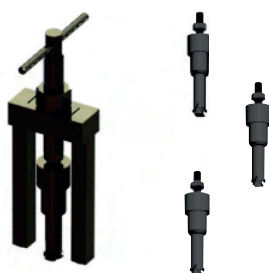
REPARACION BBA ALIMENTACION MBB 1938

REFERENCE				
Nº	ROBIEL CODE	REFERENCE	DESCRIPTION	PACK
1	156.01.10	-	Fitted Key - Llaveta	01un.
2	321.00.02	-	Bearing - Rodamiento	04un.
3	420.01.020	-	O-ring - Anillo Oring	01un.
4	430.01.227	-	Retainer - Reten	01un.
5	430.01.228	-	Retainer - Reten	01un.
6	514.20.15	237976	Washer - Arandela	01un.



### SPARE PARTS Repuestos

Nº	ROBIEL CODE	REFERENCE	DESCRIPTION	PACK
1	156.01.10	-	Fitted Key - MBB 1938 Gear Pump Shaft <i>Llaveta del Eje de la BBA Alimentación MBB 1938</i>	10un.
3	420.01.020	-	O-Ring MBB 1938 - 10.00 x 2.00mm <i>Anillo oring MBB 1938 - 10.00 x 2.00mm</i>	10un.
4	430.01.227	-	Retainer - MBB 1938 Gear Pump <i>Reten BBA Alimentación MBB 1938</i>	01un.
5	430.01.228	-	Retainer - MBB 1938 Gear Pump <i>Reten BBA Alimentación MBB 1938</i>	01un.
6	514.20.15	-	Washer - Aluminum 14.00 x 20.00 x 1.50mm <i>Arandela de Aluminio 14.00 x 20.00 x 1.50mm</i>	01un.



#### 323.01.531

Bearing Pulling Attachment - 1933/1938/712C Gear Pump  
Herramienta de Sacar Rodamiento BBA Alimentación - 1933/1938/712C



#### 323.01.69

Pulling Attachment - SCA 712C Berring  
Herramienta de Sacar Rodamiento SCA 712C



#### 323.01.70

Pulling Attachment - SCA 1938 Berring  
Herramienta de Sacar Rodamiento SCA 1938



#### 323.01.95

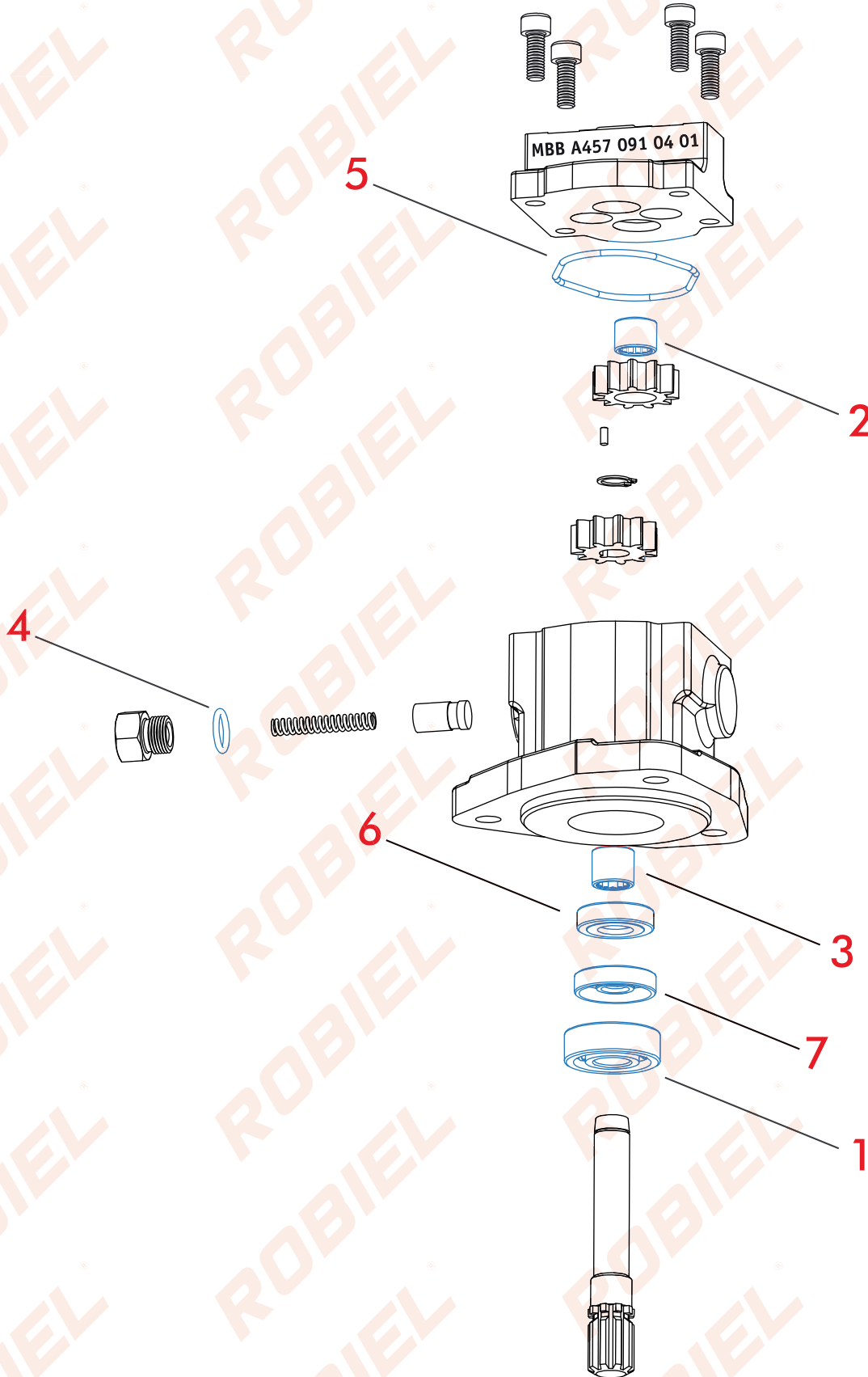
Pulling Attachment MBB 1938/Serie 900 - Berring  
Herramienta de Sacar Rodamiento MBB 1933/Serie 900  
Pump: A 457 091 05 01



**MBB SERIE 900 GEAR PUMP**  
BOMBA DE ALIMENTACIÓN SERIE 900

PUMP CODE

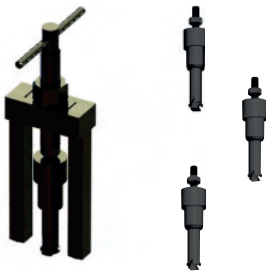
A 457 091 04 01



**410.04.01**

**REPAIR PARTS - MBB SERIE 900 ELECTRONIC GEAR PUMP**  
 REPARACION BBA ALIMENTACION MBB SERIE 900 ELECT

REFERENCE				
Nº	ROBIEL CODE	REFERENCE	DESCRIPTION	PACK
1	321.00.03	-	Bearing - Rodamiento	01un.
2	321.00.04	-	Bearing - Rodamiento	01un.
3	321.00.05	-	Bearing - Rodamiento	01un.
4	421.01.120	1 928 300 719	O-ring - Anillo Oring	01un.
5	421.05.020	-	O-ring - Anillo Oring	01un.
6	430.02.510	-	Retainer - Reten	01un.
7	430.02.710	-	Retainer - Reten	01un.



**323.01.531**

Bearing Pulling Attachment - 1933/1938/712C Gear Pump  
 Herramienta de Sacar Rodamiento BBA Alimentación - 1933/1938/712C



**323.01.69**

Pulling Attachment - SCA 712C Berring  
 Herramienta de Sacar Rodamiento SCA 712C



**323.01.70**

Pulling Attachment - SCA 1938 Berring  
 Herramienta de Sacar Rodamiento SCA 1938



**323.01.95**

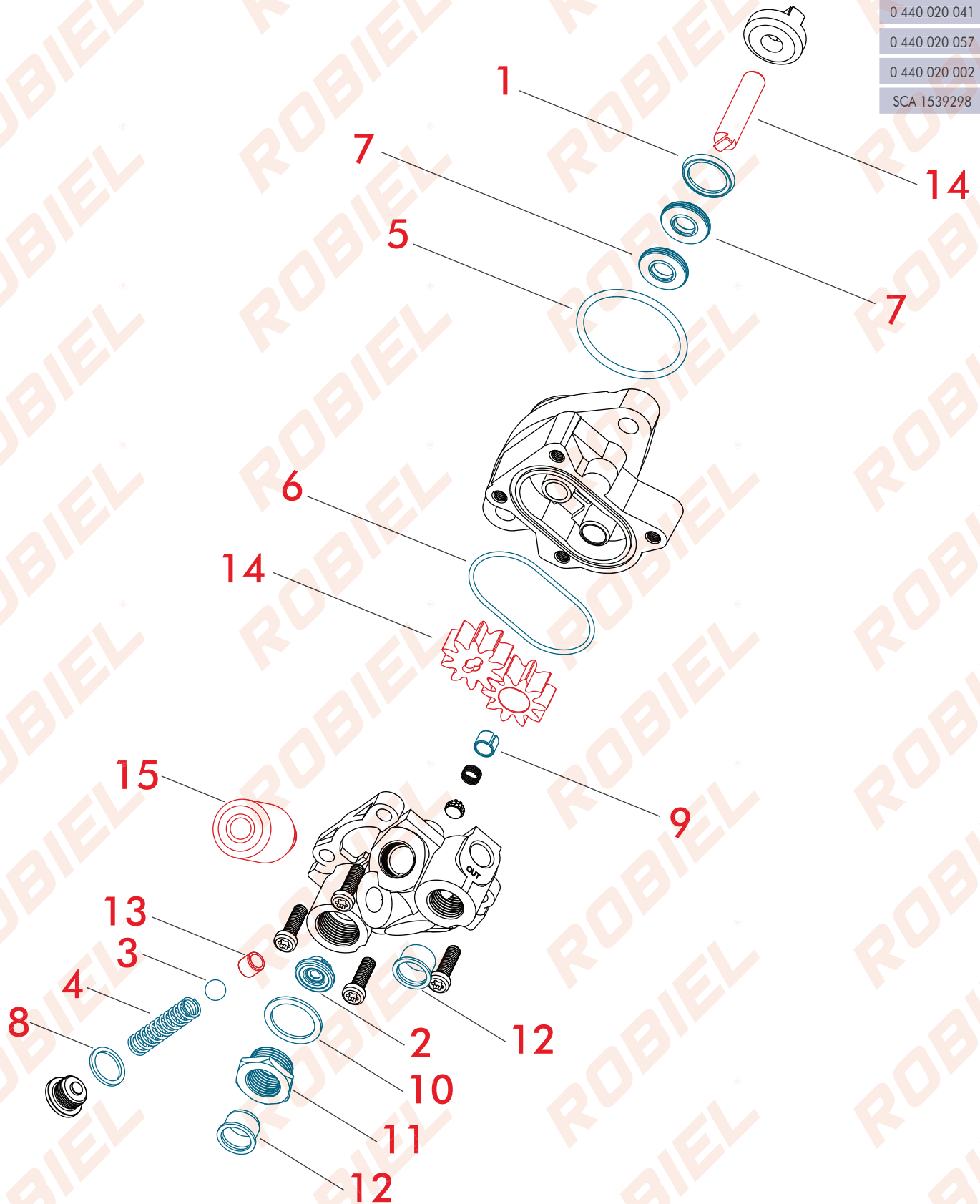
Pulling Attachment MBB 1938/Serie 900 - Berring  
 Herramienta de Sacar Rodamiento MBB 1933/Serie 900  
 Pump: A 457 091 05 01





**SCANIA GEAR PUMP**  
 BOMBA DE ALIMENTACIÓN SCANIA

PUMP CODE
0 440 020 041
0 440 020 057
0 440 020 002
SCA 1539298



## 410.20.042

## REPAIR PARTS - SCANIA GEAR PUMP

REPARACION BBA ALIMENTACION SCANIA

REFERENCE				
Nº	ROBIEL CODE	REFERENCE	DESCRIPTION	PACK
1	110.05.01	-	Retainer Cover - <i>Tapa del retenedor</i>	01un.
2	165.06.01F	2 447 419 002	Valve - <i>Valvula</i>	01un.
3	190.50.09	-	Ball - <i>Bolilla</i>	01un.
4	225.02.05	-	Spring - <i>Resorte</i>	01un.
5	420.04.530	-	O-Ring - <i>Anillo</i>	01un.
6	421.05.020	-	O-Ring - <i>Anillo</i>	01un.
7	430.01.022	-	Retainer - <i>Reten</i>	02un.
8	614.18.15	2 916 710 609	Washer - <i>Arandela</i>	01un.
9	305.04.06	-	Pin	01un.
10	520.26.15	-	Washer - <i>Arandela</i>	01un.
11	165.05.14	-	Bolt - <i>Tapon</i>	01un.
12	220.03.02	1 900 508 011	Protective Cap - <i>Tapa de Protecciona</i>	02un.
13	140.06.04	-	Bushing - <i>Casquillo</i>	01un.



## SPARE PARTS

Repuestos

Nº	ROBIEL CODE	REFERENCE	DESCRIPTION	PACK
14	191.01.03	-	Gear Set - Scania Fuel Pump <i>Juego de Engranaje BBA Alimentacion Scania</i>	01kit.
15	135.01.10	2 447 222 099   2 447 010 020	Hand Primer Pump <i>Bomba de Alimentación Manual</i>	01un.
R1	340.03.163	1917514 - 2 417 413 110	Return Valve - Scania 124 6.0 bar - 380   420 <i>Valvula de Retorno Scania 124 6.0 bar</i>	01un.
R2	340.03.165	1368497 - 2 417 413 085	Return Valve - Scania 124 3.5 bar - 380   420 <i>Valvula de Retorno Scania 124 3.5 bar</i>	01un.



14



15



R1



R2



323.01.3241

Rotating Vise W /  
Indexer Pin  
*Morsa Giratoria con Pin index*



324.15.01

Injectors Repair Bracket  
*Soporte para reparación  
de Inyectores*



323.01.54

Tool to Apply the Retainer  
Cover  
*Herramienta Aplicar Tapa  
Del Reten*

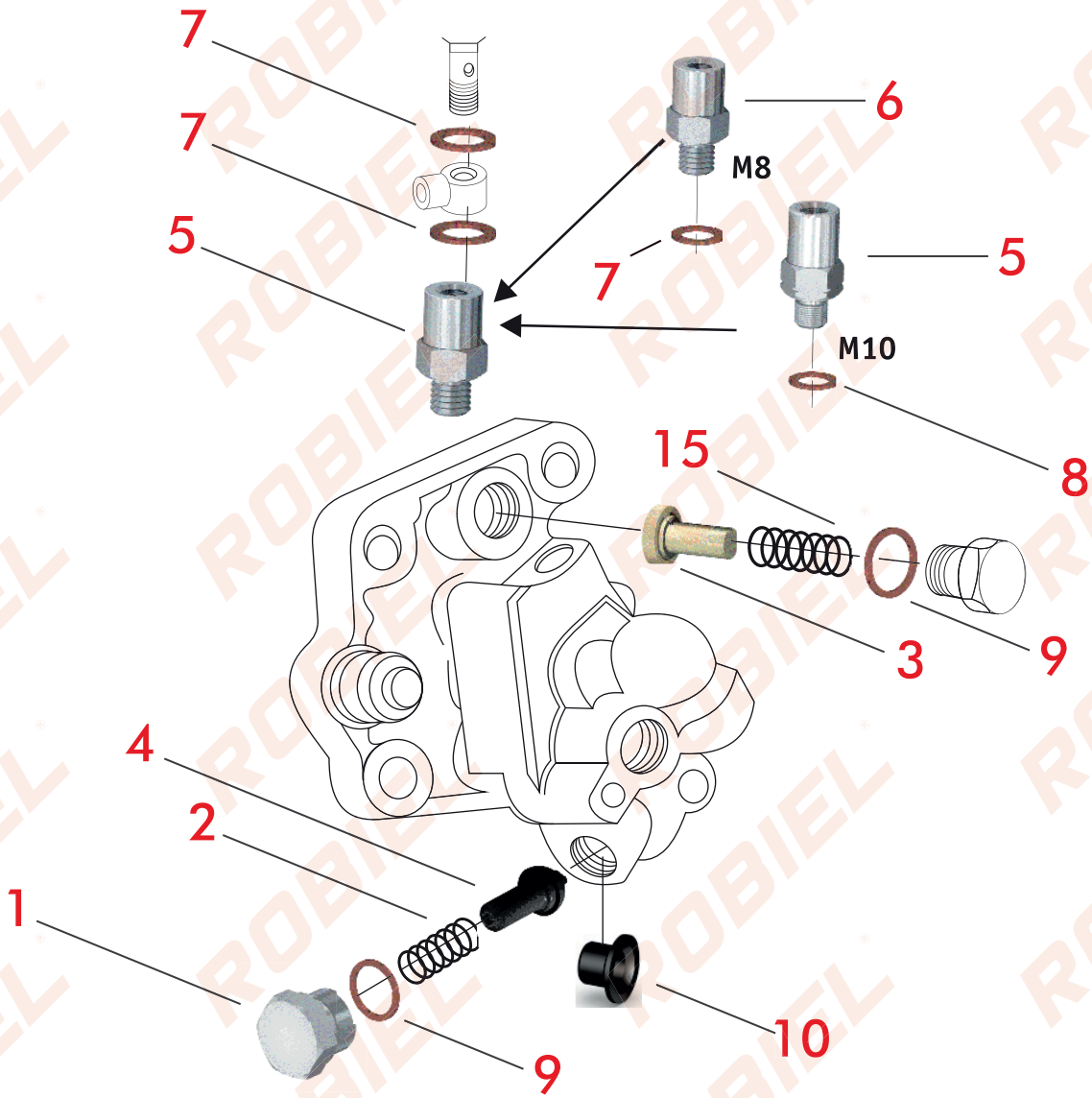


323.50.17

Scania FP/ZP7H/L1S Gear  
Pump Tool Kit  
*Kit de Herramientas Bombas  
Alimentación SCANIA FP/ZP7H/L1S*



**VOLVO D12C GEAR PUMP**  
BOMBA DE ALIMENTACIÓN VOLVO D12C



## 410.41.875

### REPAIR PARTS - VOLVO D12C GEAR PUMP (M10 VALVE)

REPARACION BBA ALIMENTACION VOLVO D12C (VALV M10)

REFERENCE				
Nº	ROBIEL CODE	REFERENCE	DESCRIPTION	PACK
1	165.05.02	2 443 462 009	Bolt - Tapon	01un.
2	225.01.29	-	Spring - Resorte	01un.
3	340.01.01	9 441 080 132	Valve - Valvula	01un.
4	340.01.02	-	Valve - Valvula	01un.
5	340.03.17	167 7855	Valve - Valvula	01un.
6	340.03.22	20430101	Valve - Valvula	01un.
7	608.14.10	1 460 105 307	Washer - Arandela	03un.
8	610.16.10	-	Washer - Arandela	01un.
9	616.20.15	2 916 710 611	Washer - Arandela	02un.
15	225.01.01	-	Spring - Resorte	01un.



### SPARE PARTS Repuestos

Nº	ROBIEL CODE	REFERENCE	DESCRIPTION	PACK
10	140.06.03	-	Bushing - FH12 Gear Pump Valve Seat Casquillo del Asiento - Valvula de la BBA Alimentación FH12	05un.
11	250.08.05	3 184 837	Bolt - 8.00 mm - FH12 Gear Pump - 1/2 Wrench Tornillo 8.00 mm BBA Alimentación FH12 LLAVE 1/2	04un.
12	420.05.23	976013	Gasket - FH12 Volvo Gear Pump Empaquetadura BBA Alimentación Volvo FH12	01un.
13	421.00.915	960137	O-Ring Green - Volvo D12C / Delphi Anillo Oring verde - BBA Volvo D12C / Delphi	05un.
14	430.01.224	8148471	Retainer - Volvo FH12 Gear Pump Reten de la BBA Alimentación Volvo FH12	02un.
R1	340.03.17	1 677 850	Valve - FH12 Line 2000 Gear Pump Valvula de la BBA Alimentación FH12 Línea 2000	01un.
R2	340.03.22	2 043 0101	Valve - FH12 Gear Pump (Until 1999) Valvula de la BBA Alimentación FH12 Hasta 1999	01un.

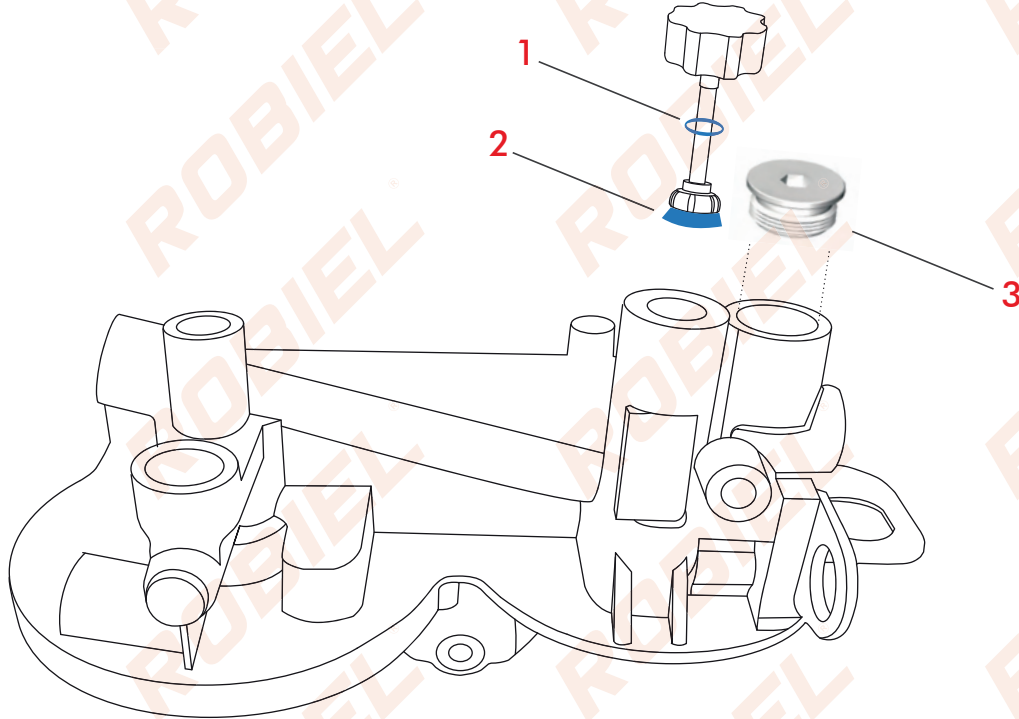


**323.01.65**

Assembly Tool Set - Volvo  
FH12 Bushing Pump  
Juego de Herramienta p/ montar  
casquillo BBA Volvo FH12



**VOLVO D13 GEAR PUMP**  
 BOMBA DE ALIMENTACIÓN VOLVO D13



**410.00.30**

**REPAIR PARTS - VOLVO FH12 MANUAL PUMP**  
 REPARACION BBA MANUAL VOLVO FH12

REFERENCE				
Nº	ROBIEL CODE	REFERENCE	DESCRIPTION	PACK
1	420.00.625	-	O-ring - Anillo oring	01un.
2	420.15.01	-	Gasket - Gaxeta	01un.



**SPARE PARTS**  
 Repuestos

Nº	ROBIEL CODE	REFERENCE	DESCRIPTION	PACK
3	142.05.10	-	Bolt - Threaded - FH12 Fuel Filter Body Tapon Roscado Carter Filtro Comb FH12	01un.

3

