

BIENVENIDOS

Juntos somos +

**SEÑORIAL**
CALOR QUE PERDURA

**IPS** Instalamos
confianza

**Rotoplas**[®]
más y mejor agua

PLANTAS INDUSTRIALES

IPS - Planta San Martín



IPS - Loma Hermosa



ROTOPLAS - Planta Pilar



SEÑORIAL- Planta Pilar



SEÑORIAL
CALOR QUE PERDURA

IPS
Instalamos
confianza

Rotoplas
más y mejor agua

El Grupo Rotoplas está presente en 14 países de toda América. Con más de 3.300 colaboradores, trabajando en 22 plantas industriales.

Ahora somos el mayor procesador de polipropileno en el continente americano.

Rotoplas tiene una misión: que la gente tenga más y mejor agua. Hoy en Argentina nos potenciamos para ofrecer garantía de respaldo en todo el ciclo del agua.

Juntos somos +

Grupo Rotoplas

**Juntos, trabajamos para nuestra misión,
que la gente tenga más y mejor agua.**

SEÑORIAL
CALOR QUE PERDURA

IPS
Instalamos
confianza

Rotoplas
más y mejor agua



ALMACENAMIENTO + CONDUCCIÓN + MEJORAMIENTO + CONDUCCIÓN + TRATAMIENTO

Grupo Rotoplas



Rotoplas®

más y mejor agua



Grupo Rotoplas



Línea Garantía de por Vida



Línea Tricapa



Línea Cisternas



Línea Tratamiento



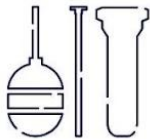
Línea Agroindustria

Línea Garantía de por Vida

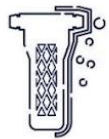
Rotoplas[®]
más y mejor agua



Únicos con Garantía de por vida, sin fisuras ni filtraciones.



100% Equipados con los mejores accesorios que aseguran su funcionamiento y calidad del agua, garantizando cero fugas.



Gracias a su Dispositivo de acondicionamiento de agua evitan el paso de pequeñas partículas que dañan tu ropa y electrodomésticos.



Tapa click con cierre hermético evita la entrada de contaminantes al agua.



Cuentan con una exclusiva capa antibacteriana con tecnología **Expel**[®] que evita la reproducción de bacterias.

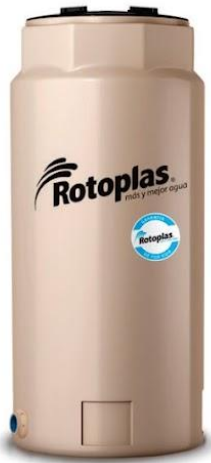


CAPA INTERNA ANTIBACTERIANA
con tecnología
EXPEL

Hydro-Net^{MR}

Grupo Rotoplas

Línea Garantía de por Vida



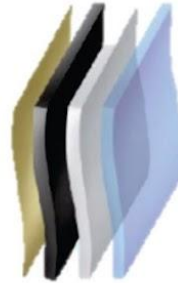
Slim



Domiciliario




Flat




Capa Beige Color + Resistencia
 Capa Negra AntiUV
 Capa Blanca Aislación
 Capa Interna Tecnología Expel- Antibacteriana


EQUIPADO CON:




Dispositivo de
acondicionamiento
de agua



Válvula y
flotante 3/4"



Tapa Click



Conexión
Termofusionada

Volumen Nominal (lts)	Volumen Máximo (lts)	Altura (cm)	Diámetro o (cm)	Diámetro de boca (cm)	Válvula	Conexiones de Salida	Dispositivo de acondicionamiento de agua
400	450	100	85	46	3/4"	1 1/2" Lateral	No incluye
Slim 500	534	150	68	46	3/4"	1 1/2" Lateral	No incluye
Flat 500	534	76	116,5	46	3/4"	1 1/2" Lateral	No incluye
600	650	117	97	46	3/4"	1 1/2" Lateral	No incluye
850	910	118	110	46	3/4"	1 1/2" Lateral	Si incluye
Flat 1000	1030	75	156	46	3/4"	1 1/2" Lateral	Si incluye
1100	1120	147	110	46	3/4"	1 1/2" Lateral	Si incluye
2750	2810	180	150	46	3/4"	2" Lateral	Si incluye

Línea Tricapa



Expel®

Cuentan con exclusiva capa anti-bacterial con tecnología Expel® que evita la reproducción de bacterias.



Capa con protección UV que impide el paso de los rayos del sol.



Fáciles de instalar, no se necesitan herramientas especializadas. Son ligeros, lo que facilita su manejo.



Tapa click con cierre hermético evita la entrada de contaminantes al agua.



Conexión termofusionada.



Capacidad	Altura (cm)	Diámetro (cm)	Conexiones de Salida	Diámetro Boca (cm)
400	100	85	1 ½ Lateral	46
600	117	87	1 ½ Lateral	46
850	118	110	1 ½ Lateral	46
1100	147	110	1 ½ Lateral	46
2750	180	150	2 Lateral	46

Línea Cisternas



Estándar

Modular

Se pueden conectar en serie.
Ideal para zonas de napas altas.

Cisterna Estándar

Volumen Nominal (dts)	Volumen Máx. (Its)	Altura (cm)	Diámetro (cm)	Conexiones de Salida	Dimámetro boca (cm)	Válvula	Flotante	Electro-nivel	Disp. de acond. de agua
750	760	140	90	1" Conexión doble	46	No	No	No	No
1200	1300	145	110	1" Conexión doble	46	3/4	Nº 7	2m	Si
2800	2900	195	160	1" Conexión doble	46	3/4	Nº 7	2m	

Cisterna Modular

Volumen Nominal (Its)	Volumen Máx. (Its)	Altura (cm)	Largo (cm)	Ancho (cm)	Conexiones de Salida		Dimámetro boca (cm)	Válvula	Flotante	Electro-nivel	Disp. de acond. de agua
1100	1150	110	110	110	1" Conexión doble	1 1/2" Conexión lateral	46	3/4	Nº 7	2m	Si

Línea Cisternas

100% Equipada con:



Válvula y Flotante



Electronivel



Dispositivo de acondicionamiento de agua



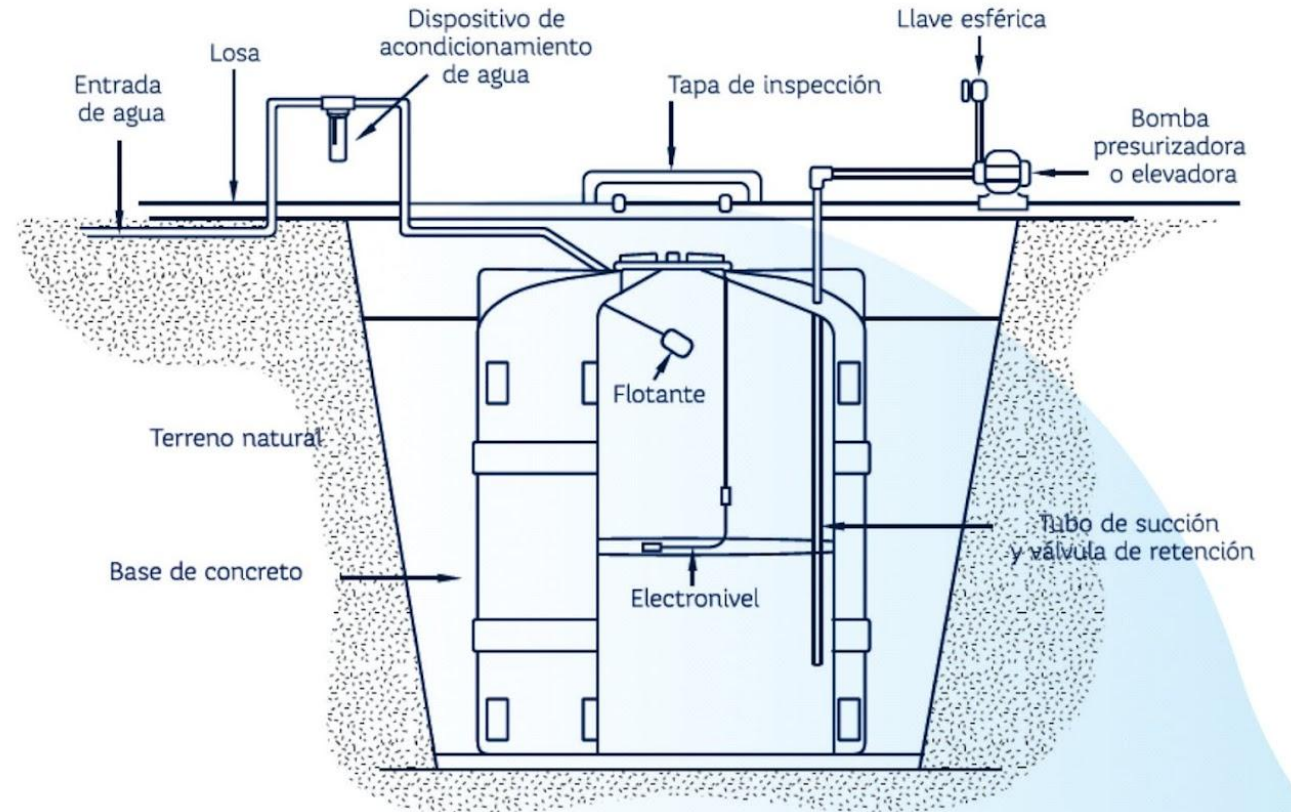
Capuchón de venteo



Válvula de no retorno



Conexiones termofusionadas



La cisterna Rotoplas viene acompañada por todos los accesorios necesarios para su adecuado funcionamiento

Línea Agroindustria



Tanques Horizontales



Descripción	Largo (cm)	Alto (cm)	Diámetro (cm)	Tapa (cm)	Capas
TNH - 500L**	125	88	72	46	Mono
TNH - 1000L**	141	110	100	46	Mono
TNH - 2000L	180	140	125	46	Mono
TNH - 3000L	256	140	125	46	Mono
TNH - 5000L	368	156	139	46	Mono

Tanques Verticales



Descripción	Alto (cm)	Diámetro (cm)	Tapa (cm)	Capas
TAN - 5000L	220	200	46	Mono/T _{ri}
TAN - 10000L	270	250	46	Mono/T _{ri}
TAN - 25000L	368	320	46	Mono

Línea Agroindustria



Página | 6 - 7
Guía de resistencia

III. Tabla de resistencia química para polietileno de alta densidad

Químico o disolvente	Resistencia al ataque químico		Tipo de empaque sugerido		Referencia (°C)		
	Concentración	30°C	60°C	u-viton	etecan	Temperatura 30°C	Temperatura 60°C
1 Aceites de arillo	100%	NS	NS	—	—	NS	NS
2 Aceites	—	S	S	—	—	310	310
3 Aceites de sésamo	Saturado	S	S	—	—	310	310
4 Aceites de soja	100%	NS	NS	—	—	NS	NS
5 Aceites de plomo	Saturado	S	S	—	—	NS	NS
6 Aceites y ácidos grasos	—	NS	NS	—	—	310	310
7 Aceite de alcañate	ND	ND	—	—	—	ND	ND
8 Aceite de cañar	ND	ND	—	—	—	ND	ND
9 Aceite comestible	NS	NS	—	—	—	NS	NS
10 Aceite de hinojo	NS	NS	—	—	—	NS	NS
11 Aceite de semillas de algodón	S	S	v	—	—	310	310
12 Aceite lubricante	NS	NS	—	—	—	NS	NS
13 Aceites minerales	S	NS	v	—	—	310	NS
14 Aceite para usarformador	NS	NS	—	—	—	NS	NS
15 Ácido acético	100%	ND	ND	—	—	ND	ND
16 Ácido benzoico	Todas	ND	ND	—	—	ND	ND
17 Ácido bórico	Concentrado	S	S	v	—	30	30
18 Ácido tartárico	Todas	NS	NS	—	—	NS	NS
19 Ácido bórico	Concentrado	ND	ND	—	—	ND	ND
20 Ácido carbónico	Saturado	S	S	—	—	310	NS
21 Ácido clorhídrico	Cualquiera	S	S	v	—	30	30
22 Ácido clorofosfórico	Cualquiera	NS	NS	—	—	NS	NS
23 Ácido crómico	100%	NS	NS	—	—	NS	NS
24 Ácido acético	—	S	S	v	—	30	30
25 Ácido fórmico	100%	S	S	—	—	NS	NS
26 Ácido fosfórico	hasta el 30%	S	S	v	—	NS	NS
27 Ácido glicólico	30%	S	S	v	—	NS	NS
28 Ácido láctico	30%	S	S	v	—	NS	NS
29 Ácido nítrico	hasta el 30%	S	S	v	—	NS	NS
30 Ácido nítrico	hasta el 70%	S	S	v	—	NS	NS
31 Ácido oxálico	10 - 50%	S	S	v	—	30	30
32 Ácido oxálico	saturado	S	S	v	—	NS	NS
33 Ácido oxálico	—	ND	ND	—	—	ND	ND
34 Ácido oxálico	hasta el 30%	S	S	v	—	30	30
35 Ácido sulfúrico fumante	—	NS	NS	—	—	NS	NS

■ Tanques para agua o menores a 1.20 g/cm³.
■ Tanques para uso agrícola o densidades entre 1.21 - 1.50 g/cm³.
■ Tanques para químicos o densidades entre 1.51 - 1.90 g/cm³.
S Satisfactorio, se recomienda emplear «NS» para esta aplicación.
NS No satisfactorio, no se recomienda emplear «NS» para esta aplicación.
ND No se tienen datos disponibles.

Grupo Rotoplas

Catálogo de Almacenamiento Especializado

III. Tabla de resistencia química para polietileno de alta densidad

Químico o disolvente	Resistencia al ataque químico		Tipo de empaque sugerido		Referencia (°C)		
	Concentración	30°C	60°C	u-viton	etecan	Temperatura 30°C	Temperatura 60°C
36 Ácido acético	saturado	S	S	v	—	NS	NS
37 Ácido perclórico	10%	ND	ND	—	—	ND	ND
38 Ácido pícrico	cualquiera	NS	NS	—	—	NS	NS
39 Ácido sulfúrico	hasta el 50%	S	S	v	—	NS	NS
40 Ácido sulfúrico	10%	S	S	v	—	NS	NS
41 Ácido clorhídrico	10%	S	S	v	—	NS	NS
42 Ácido oxálico	—	ND	ND	—	—	ND	ND
43 Ácido ortofosfórico	—	ND	ND	—	—	ND	ND
44 Agente blanqueador	—	S	S	v	—	30	30
45 Agua oxalada	2%	NS	NS	v	—	NS	NS
46 Agua de mar	—	S	S	v	—	310	310
47 Agua regia	—	NS	NS	v	—	NS	NS
48 Algas	—	NS	NS	v	—	NS	NS
49 Alcohol de amilo de coco	—	S	S	v	—	310	310
50 Alcohol alílico	solida	NS	NS	—	—	NS	NS
51 Alcohol arílico	100%	S	S	v	—	310	310
52 Alcohol bórico	cualquiera	S	S	v	—	310	310
53 Alcohol metílico	cualquiera	S	S	—	—	310	310
54 Alcohol propargílico	—	S	S	v	—	310	310
55 Alcohol propílico	—	S	S	v	—	310	310
56 Amoníaco	concentrado	S	S	—	—	310	310
57 Anilina	100%	S	NS	v	—	310	NS
58 Azúcar de uva	saturado	S	S	—	—	30	30
59 Azufre	coloidal	NS	NS	—	—	NS	NS
60 Benzeno	—	NS	NS	v	—	NS	NS
61 Bicarbonato de sodio	30%	S	S	v	—	30	30
62 Bicarbonato de potasio	saturado	S	S	v	—	NS	NS
63 Bicarbonato de sodio	saturado	S	S	—	—	NS	NS
64 Bisulfato de sodio	concentrado	S	S	—	—	NS	NS
65 Bisulfato de calcio	solida	S	S	v	—	NS	NS
66 Bisulfato de sodio	saturado	S	S	v	—	NS	NS
67 Bisulfato de calcio	saturado	S	S	—	—	NS	NS
68 Bisulfato de sodio	saturado	S	S	v	—	NS	NS
69 Borax	—	S	S	v	—	30	30
70 Borax de potasio	1%	S	S	—	—	NS	NS

■ Tanques para agua o menores a 1.20 g/cm³.
■ Tanques para uso agrícola o densidades entre 1.21 - 1.50 g/cm³.
■ Tanques para químicos o densidades entre 1.51 - 1.90 g/cm³.
S Satisfactorio, se recomienda emplear «NS» para esta aplicación.
NS No satisfactorio, no se recomienda emplear «NS» para esta aplicación.
ND No se tienen datos disponibles.

Cámara Séptica

5
años de
garantía



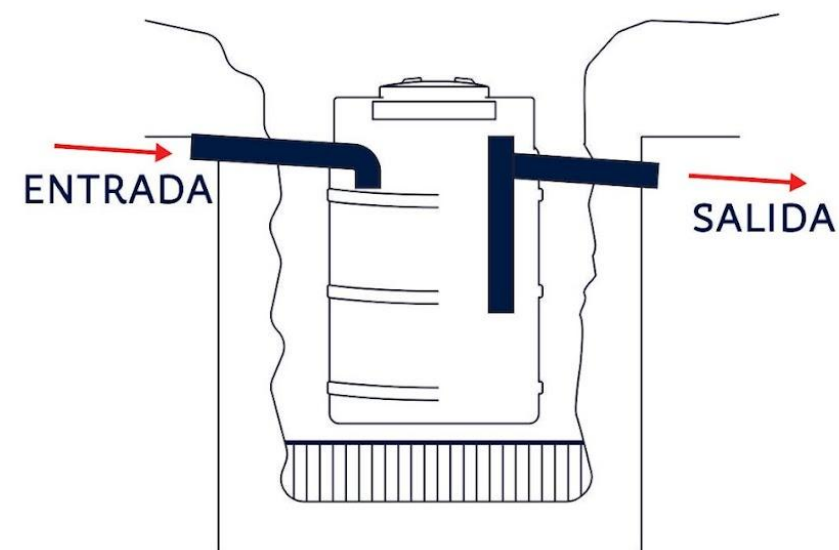
Es un tanque 100% impermeable que se instala bajo el nivel del suelo y consiste en un sistema de tratamiento de líquidos cloacales para separar los mismos en sus distintos tipos con el fin de una correcta degradación. Es una solución ideal para el tratamiento primario del desagüe domiciliario

Beneficios

- 100% impermeable
- Polietileno de alta densidad
- Reforzada
- Equipada
- Garantía Rotoplas

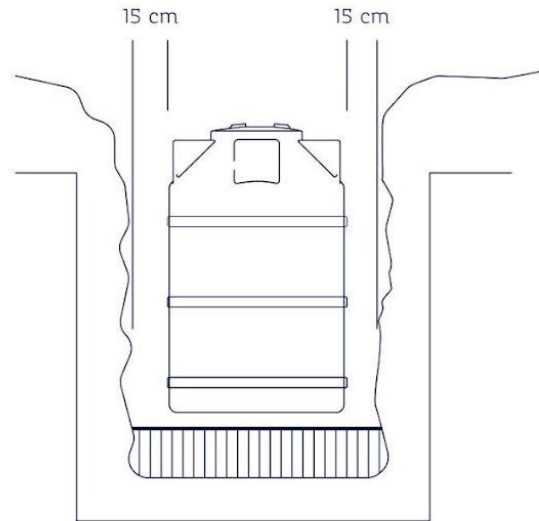
Cuadro de capacidades

Descripción	Altura (cm)	Ø Diámetro (cm)
Cam 5/7	132	88
Cam 10/12	186	116
Cam 20/24	189	159



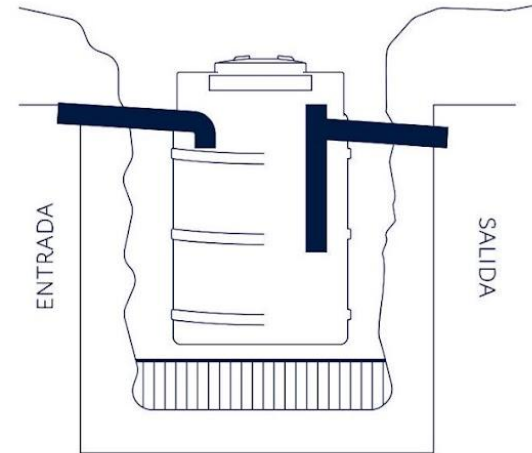
Cámara Séptica

Esquema de Instalación



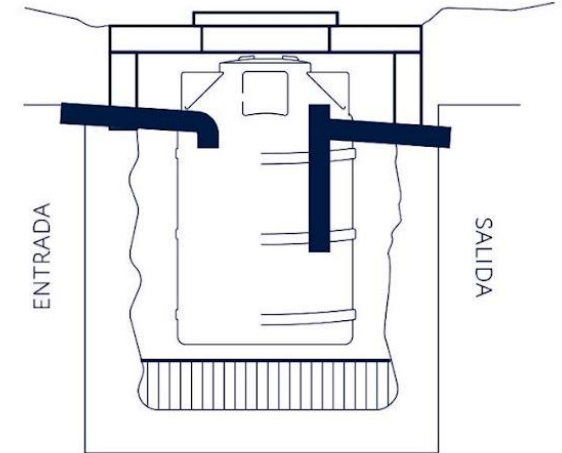
Al realizar la excavación para ubicar la cámara, dejar un espacio de 15 cm en todo su perímetro.

Nivelar el fondo con un contrapiso de hormigón de 10 cm de espesor.



Bajar la cámara dentro de la fosa y conectar a las cañerías.

Llenar con agua la cámara y simultáneamente con un estabilizado de arena/cemento en el espacio entre la cámara y el terreno, hasta el borde de la tapa.



Construir un brocal de mampostería 0,15

Hacer contratapa de H°A°, dejando una boca de acceso

Tapar la cámara.

Rellenar con suelo la parte superior, compactar y nivelar con el terreno.

Biodigestor Autolimpiable



5
años de
garantía



Sistema de Tratamiento de Aguas Residuales

Grupo Rotoplas

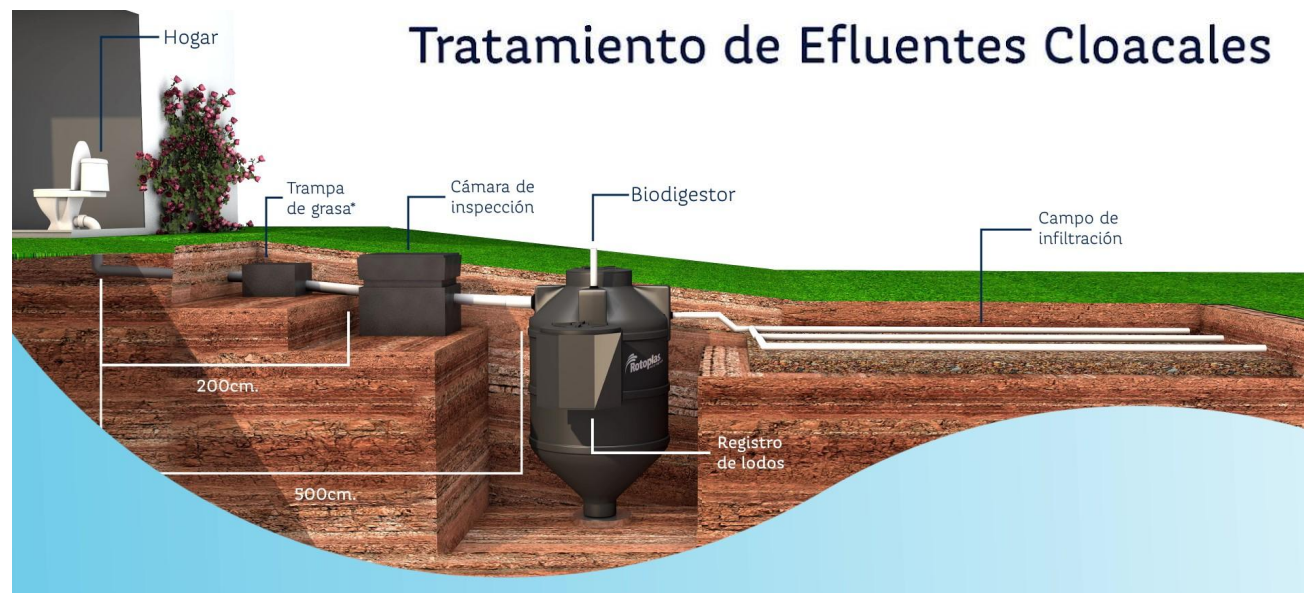
Biodigestor Autolimpiable



600 / 1300 / 3000 Litros



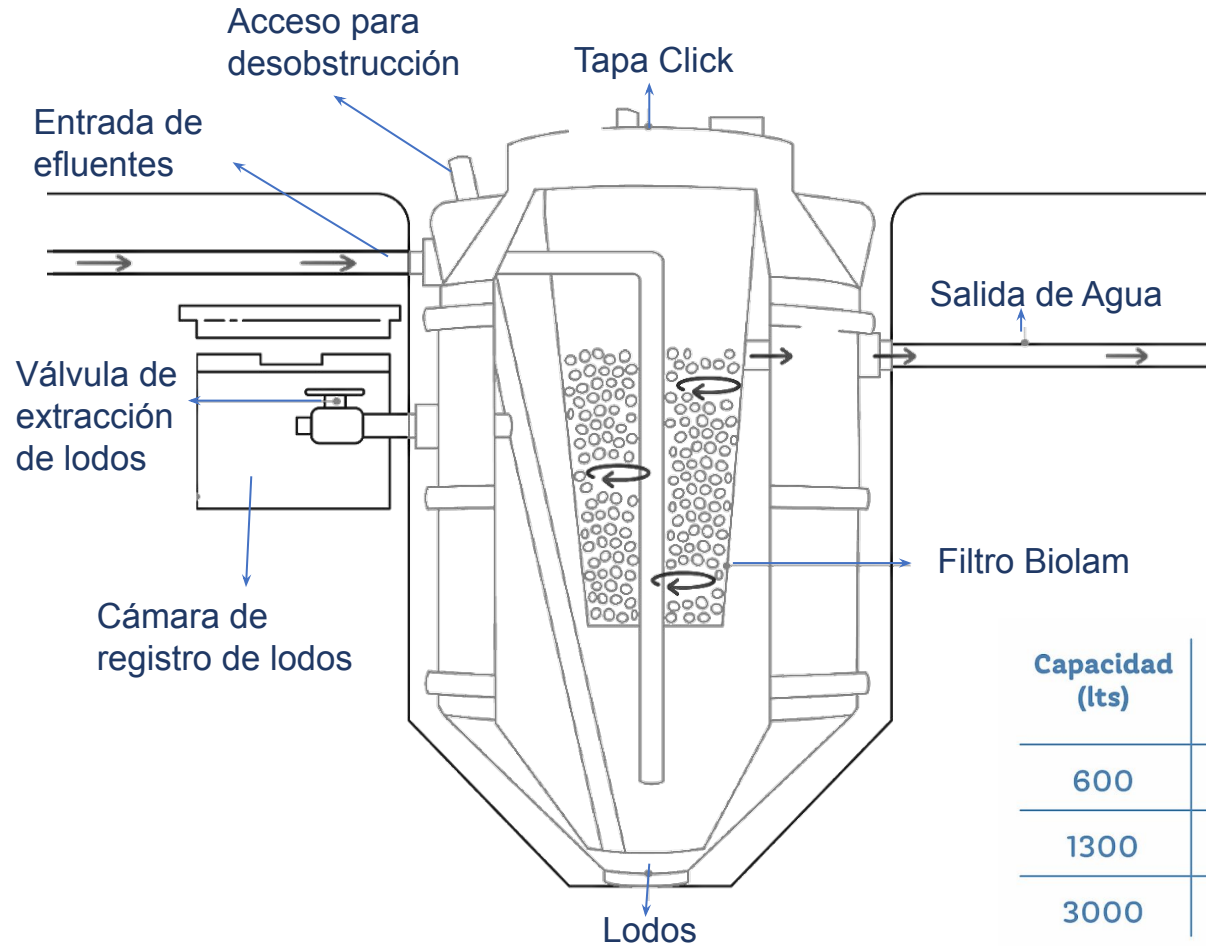
Tratamiento de Efluentes Cloacales



Solución integral para depuración de aguas

PRIMERA ETAPA Biodigestor Rotoplas retiene y digiere el material orgánico, los sólidos.
SEGUNDA ETAPA Campo de Infiltración, distribuye los líquidos en un área determinada del suelo.
TERCERA ETAPA El Suelo, filtra y completa la depuración del agua.

Biodigestor Autolimpiable

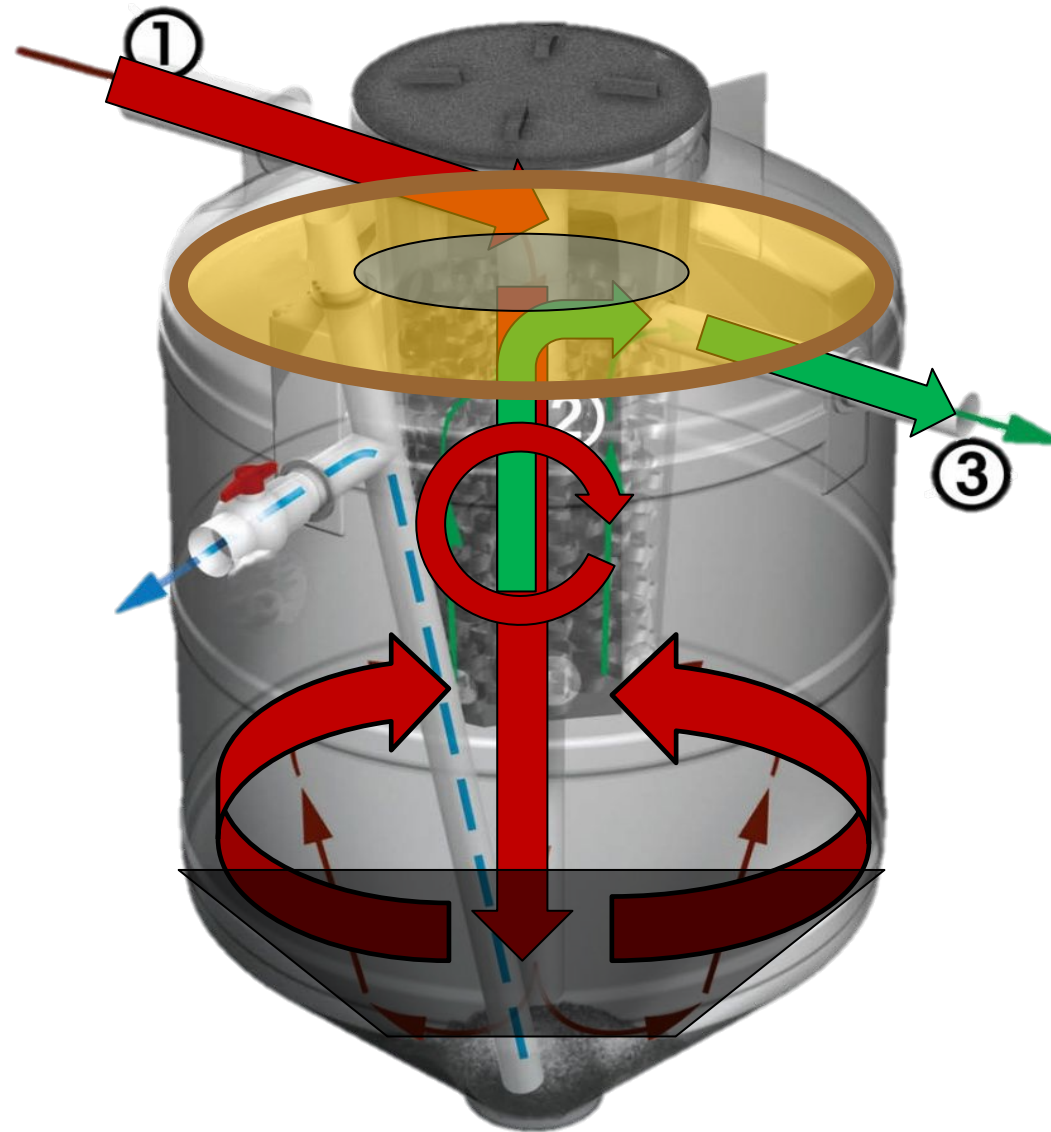


Funcionamiento

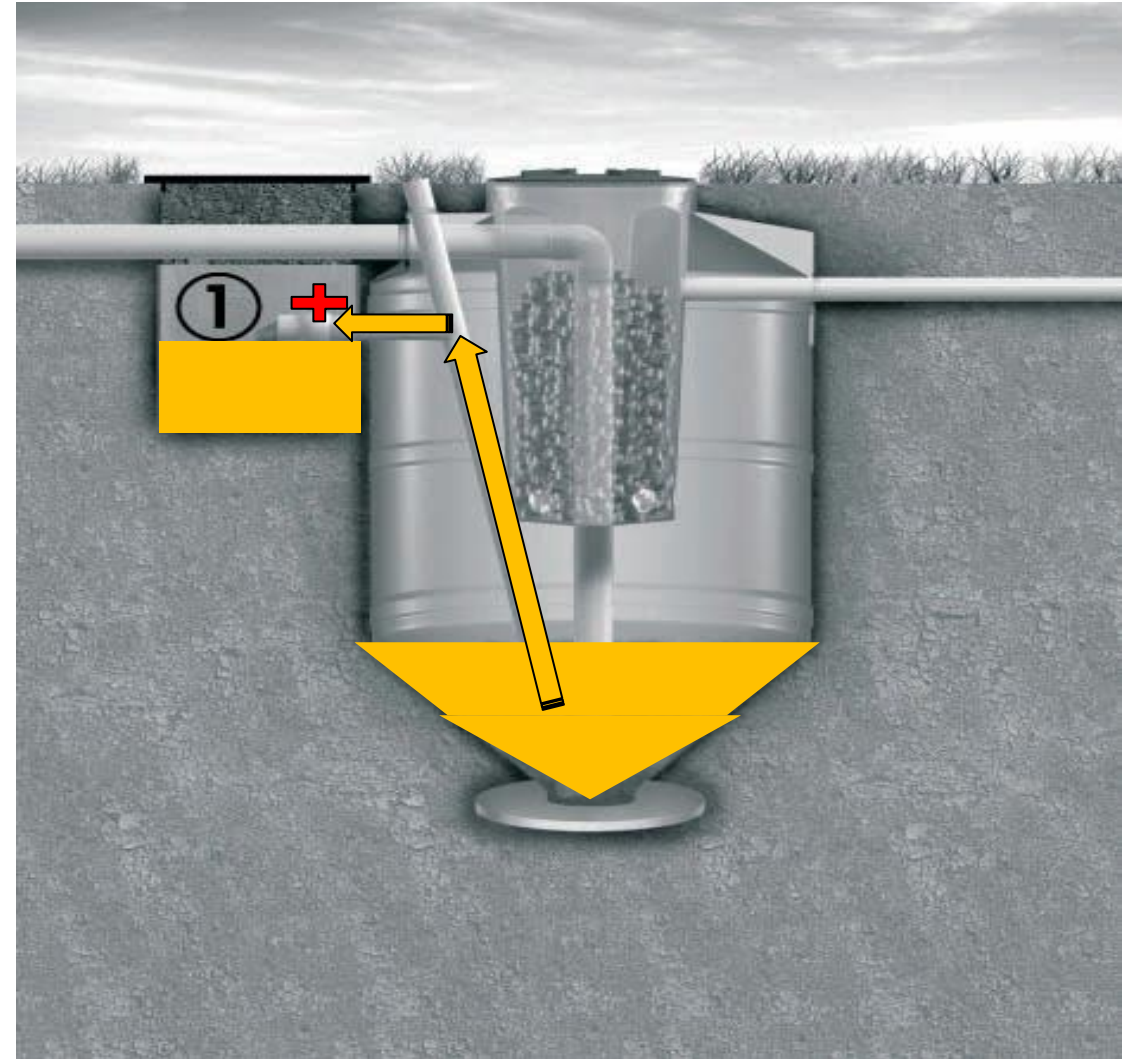
- El agua residual ingresa hasta el fondo, donde es separada del lodo y agua
- Las bacterias comienzan la descomposición y el agua pasa a través de la cama de lodos
- El agua sube y pasa por el filtro anaerobio, reteniendo otra parte de la contaminación

Capacidad (lts)	Altura máx. (cm)	Diámetro (cm)	Altura de cono (cm)	Capacidad aguas negras domiciliarias (personas)	Capacidad aguas negras y jabonosas domiciliarias (pers.)	Capacidad oficinas (personas)
600	170	90	31,5	5	2	20
1300	202	120	45	10	5	50
3000	220	200	73	25	12	100

Sedimentación y acumulación de sólidos



1. Los lodos digeridos o inertes, ricos en minerales se acumulan en el fondo del tanque.
2. Con el uso y el paso del tiempo se va incrementando la cantidad de lodo digerido el cual se debe extraer, dejando en el tanque el lodo activo.
3. Para extraer el lodo solo es necesario abrir la válvula del tubo de extracción de lodo.



Biodigestor Autolimpiable

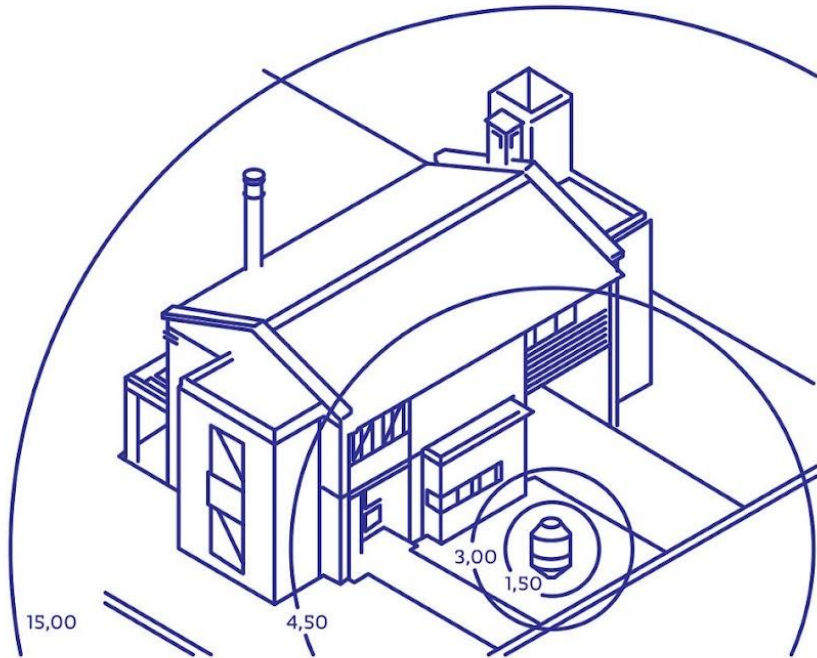


Esferas
BIOLAM



Otros

Biodigestor Autolimpiable

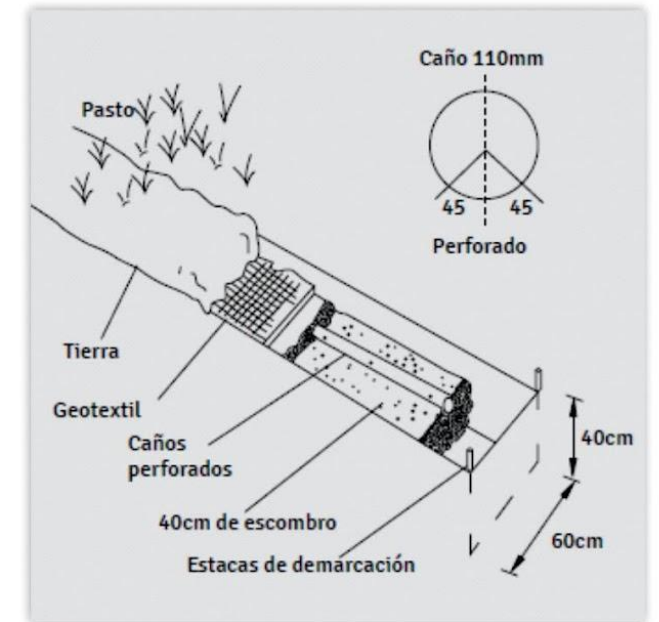
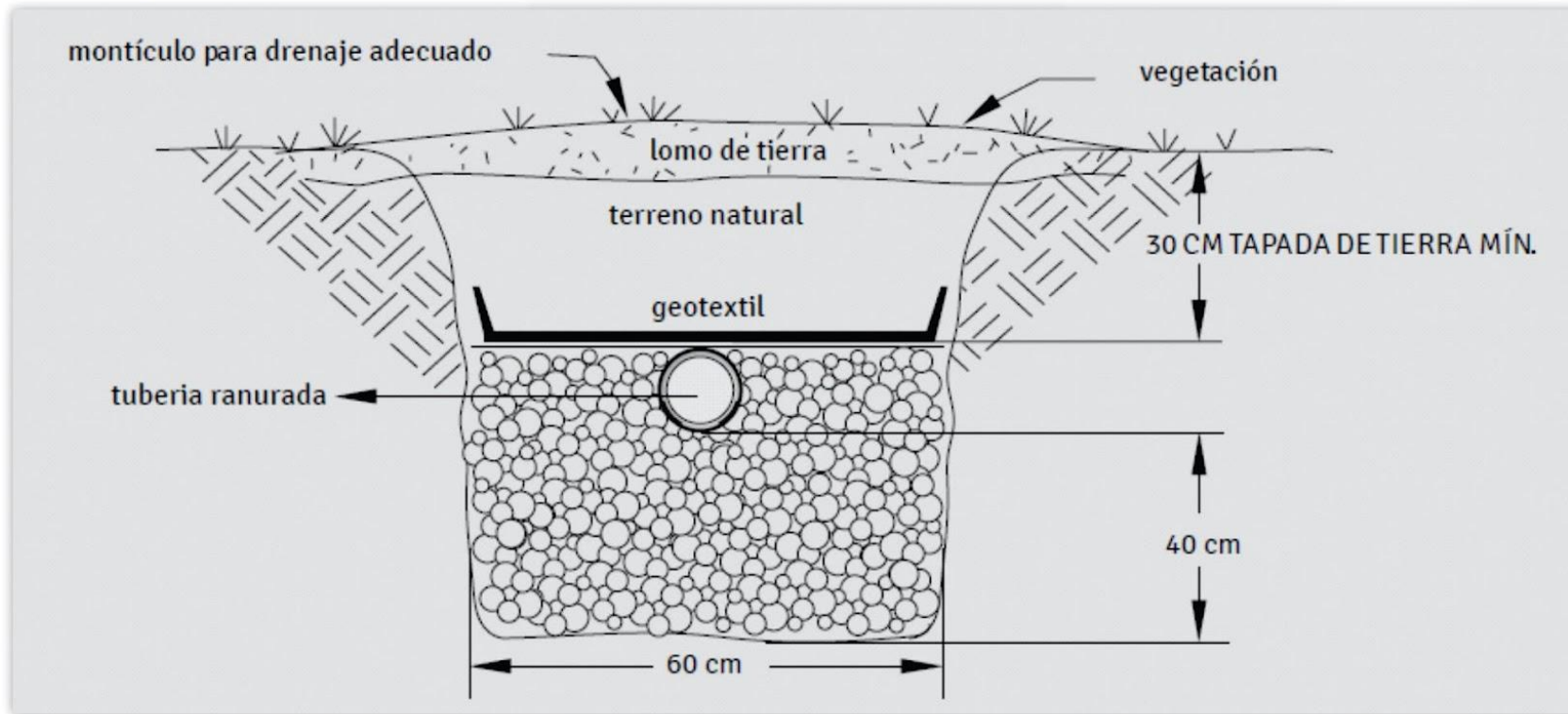


Distancias recomendadas

Desde	A Biodigestor	A lecho de Infiltración
Cursos de agua superficial	15 m	15 m
Pozo de agua potable privado	15 m	30 m
Pozo de agua potable público	150 m	150 m
Líneas de agua	3 m	8 m
Límites del terreno	1,5 m	1,5 m
Edificaciones	4,5 m	9 m

Biodigestor Autolimpiable

Campos de Infiltración



Biodigestor Autolimpiable

Campos de Infiltración



Juntos somos +

**SEÑORIAL**
Calor que perdura

**IPS** Instalamos
confianza

**Rotoplas**[®]
más y mejor agua

Grupo Rotoplas

Comuníquese con nosotros



www.senorial.com.ar

Servicio de Atención al cliente

0800 122 2482

OPCION 2 / 2

Servicio Técnico

0800 122 2482

OPCION 2 / 1

st.senorial@rotoplas.com



**Instalamos
confianza**

www.ips-arg.com

Centro de Servicios IPS

0800 888 1120

0800 888 1121 (Fax 24 horas)



www.rotoplas.com.ar

Servicio de Atención al cliente

0800 122 2482

OPCION 2 / 2

Grupo Rotoplas