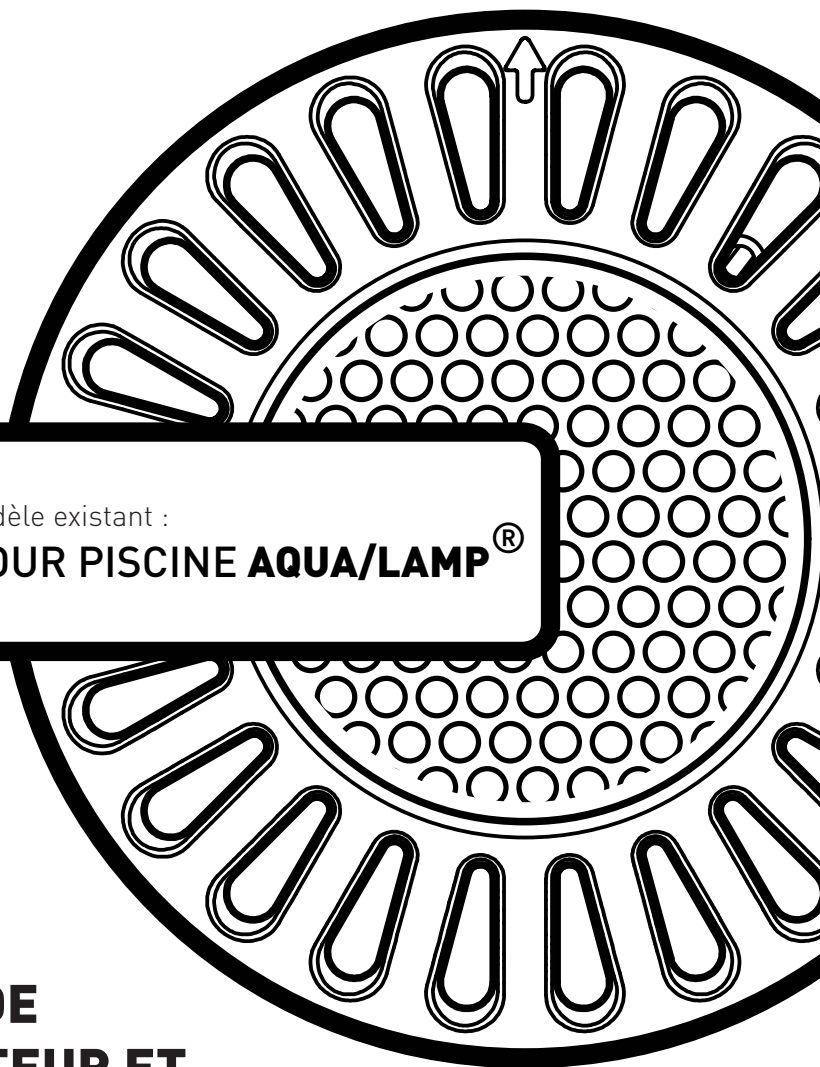




retro

LAMPE DE REMPLACEMENT À DEL POUR PISCINE



Remplace le modèle existant :

LAMPES POUR PISCINE AQUA/LAMP®

**MANUEL DE
L'UTILISATEUR ET
D'INSTALLATION**

TABLE DES MATIÈRES

LIRE CETTE PARTIE D'ABORD/ MISES EN GARDE RELATIVES AU PRODUIT	2
OUTILS REQUIS/HIVÉRNISATION	3
PIÈCES INCLUSES	4
AVANT DE COMMENCER	5
RETRAIT DE L'AMPOULE EXISTANTE/PRÉPARATION DU CÂBLE	6
INSTALLATION DE LA JONCTION DE CÂBLE	7
INSTALLATION DE LA LAMPE	10
RETRAIT DE L'AMPOULE/HIVÉRNISATION	12
MIS A LA TERR / CONFORMITÉ FCC	13

ASSISTANCE PRODUIT ET INFORMATION

CANADA

Select Pool Products

Tél.: 1-855-881-0889

Courriel: info@selectpoolproducts.ca

www.selectpoolproducts.com

INTERNATIONAL

Spa Electrics PTY LTD

www.spaelectrics.com

LIRE CETTE PARTIE D'ABORD

Félicitations pour votre achat d'une lampe pour piscine Spa Electrics RETRO Series, pour assurer une installation sécuritaire et appropriée, veuillez lire attentivement le manuel d'installation avant d'installer le produit.

Pour assurer une installation sécuritaire et appropriée, utiliser uniquement les pièces fournies (vis, fiches, produit d'étanchéité, etc.).



AVIS RELATIF À L'ALIMENTATION ÉLECTRIQUE

La lampe RETRO Series doit être utilisée uniquement avec une alimentation électrique homologuée UL 12 V AC ou avec une source d'alimentation destinée à l'utilisation avec une piscine (non incluse).

Puissance minimale requise pour la source d'alimentation –15 watts par lampe.



MISE EN GARDE

- La lampe RETRO Series EMRX doit être refroidie à l'eau en tout temps. NE PAS mettre la lumière sous tension avant que l'installation soit terminée et que la lumière soit entièrement immergée dans l'eau.
- S'assurer qu'une quantité suffisante de fil est enroulée derrière la lampe pour permettre l'entretien.
- S'assurer que seul un câble circulaire dont le diamètre ne dépasse pas 14 mm est connecté à la jonction de câble fournie. L'utilisation d'un câble Figure 8 ou non circulaire empêche d'obtenir une bonne étanchéité et annule la garantie du produit.
- La lampe RETRO Series EMRX Light ne contient aucune pièce réparable par l'utilisateur, ouvrir la lampe annule la garantie du produit.
- Produits chimiques pour la piscine et niveaux de pH : En raison de la nature corrosive d'une eau de piscine dont la composition chimique n'est pas équilibrée, Spa Electrics recommande fortement que l'eau de votre piscine soit équilibrée chimiquement avant d'installer vos lampes de piscine ou tout composant en plastique ou en acier inoxydable et de la tester chaque semaine afin de maintenir ces niveaux. Les niveaux pH doivent être maintenus entre 7,2 et 7,6 en tout temps afin d'assurer la longévité de ces composants.
 - Le défaut de suivre cette recommandation peut entraîner des dommages chimiques au boîtier de lampe et aux raccords de la piscine, dont les composants en acier inoxydable.
 - Veuillez noter : les ampoules ou composants qui subissent des dommages excessifs par les produits chimiques ne sont pas couverts par notre politique de garantie du fabricant.

OUTILS

- Petit tournevis plat (fourni)
- Clé tricoise de 24 mm/29 (fournie)
- Pince à tranchant latéral/Pinces



NOTES IMPORTANTES

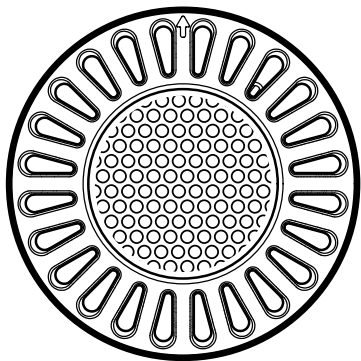
- L'utilisation d'outils électriques pour l'installation n'est pas recommandée puisque ces appareils peuvent causer des anomalies et endommager les composants de la lampe.
- Toutes les étapes d'installation doivent être effectuées avec des outils manuels seulement.
- Les images incluses sont à des fins d'illustration seulement. L'apparence des pièces et des assemblages peuvent varier des illustrations incluses.
- Veuillez contacter votre revendeur pour toute question concernant l'utilisation appropriée de ce produit.



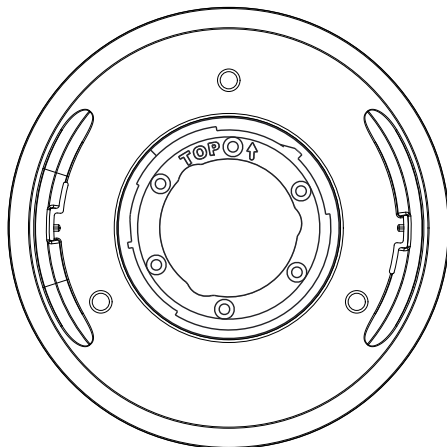
HIVERNISATION

- Toutes les lampes RETRO Series doivent être retirées de leur niche (page 12) et déposées dans le fond de la piscine pendant les périodes où l'eau de la piscine gèle.
- Les niches préexistantes doivent être adéquatement protégées pendant les mois d'hiver conformément aux recommandations du fabricant.
- Consultez votre spécialiste local des piscines pour connaître le processus complet d'hivernisation.

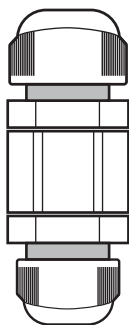
PIÈCES INCLUSES



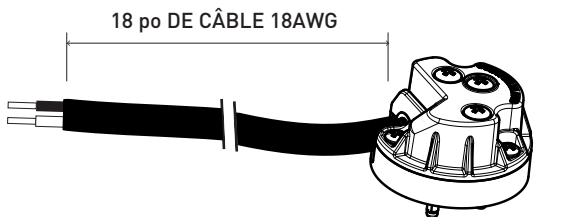
1 X LA LAMP RETRO



PLAQUE ADAPTATRICE DE LA
AQUA/LAMP®



JONCTION DE CÂBLE
IMMERGÉE



CONNEXION DE LA FICHE

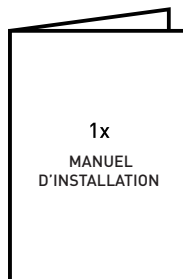
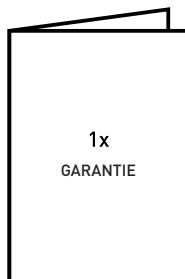
PRÉASSEMBLÉ



TOURNEVIS



CLÉ TRICOISE

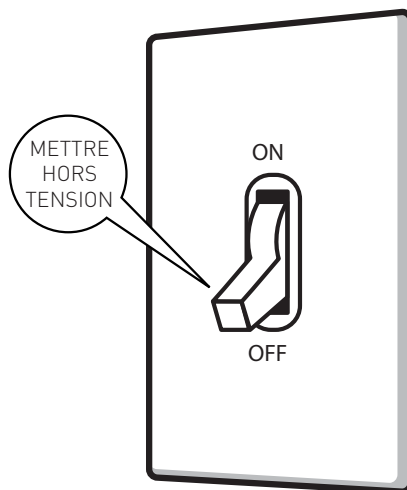


AVANT DE COMMENCER

1 ISOLER LES LAMPES POUR PISCINE

S'ASSURER QUE LE SYSTÈME EST ISOLÉ DE FAÇON SÉCURITAIRE PENDANT LE PROCESSUS D'INSTALLATION.

EN CAS DE DOUTE : CONTACTER VOTRE ENTREPRENEUR EN ÉLECTRICITÉ POUR OBTENIR DE L'ASSISTANCE.



2 VÉRIFIER LE TRANSFORMATEUR

LE TRANSFORMATEUR

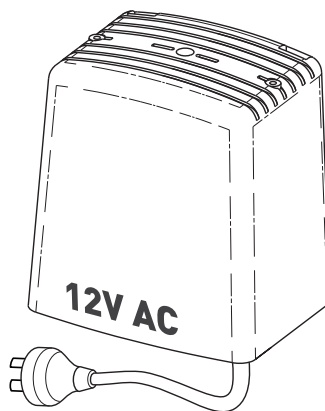
DOIT ÊTRE :

- ALIMENTATION ÉLECTRIQUE HOMOLOGUÉE UL 12 V AC OU UNE ALIMENTATION ÉLECTRIQUE DESTINÉE UNE UTILISATION AVEC UNE PISCINE
- MIN. 15 WATTS (PAR LAMPE)
- EN BON ÉTAT DE FONCTIONNEMENT

LE TRANSFORMATEUR

NE DOIT PAS ÊTRE :

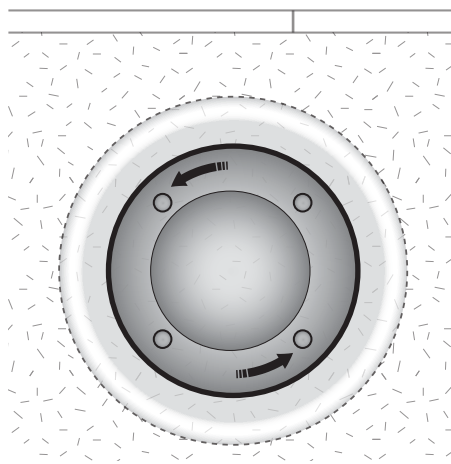
- CC OU AVEC "PILOTE POUR LED"
- EN MODE COMMUTATION OU ÉLECTRONIQUE
- ENDOMMAGÉ PAR LES INTEMPÉRIES OU ENDOMMAGÉ D'UNE QUELCONQUE FAÇON



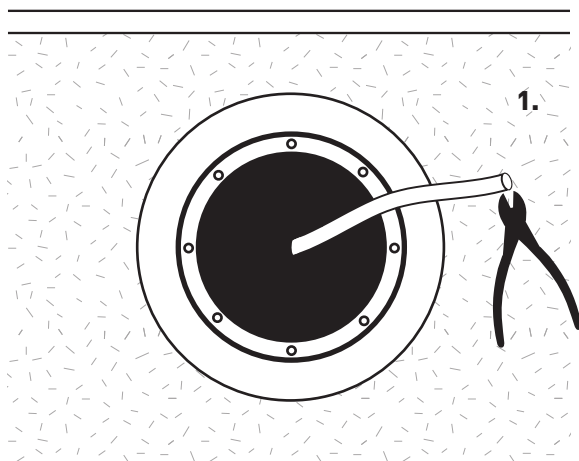
RETRAIT DE LA LAMPE EXISTANTE

1 RETRAIT DE LA LAMPE EXISTANTE

1. RETIRER LA LAMPE POUR PISCINE EXISTANTE EN TOURNANT DANS LE SENS ANTIHORAIRE LE RACCORD DE LA LAMPE SITUÉ AU CENTRE.

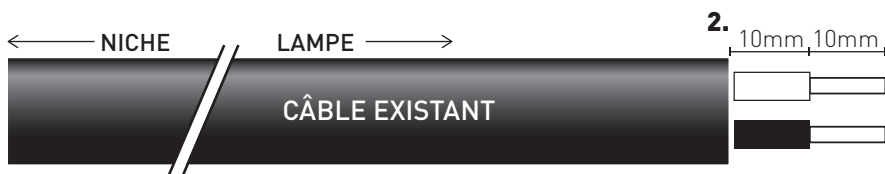


2 PRÉPARATION DU CÂBLE EXISTANT



- 1 DÉBRANCHEZ LE CÂBLE DE L'ANCIENNE LAMPE, DE FAÇON À CE QU'IL RESTE ASSEZ DE CÂBLE AU-DESSUS DU NIVEAU D'EAU NOMINAL POUR ASSURER L'ACCÈS AUX ÉQUIPEMENTS LORS DE L'ENTRETIEN.

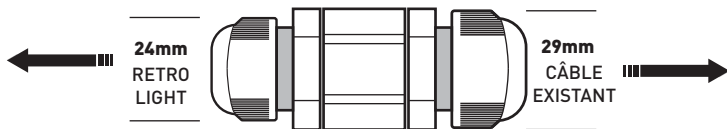
- 2 DÉNUDER LE CÂBLE ET LES GAINES INTERNES À LA LONGUEUR CIDESSOUS.



INSTALLATION DE LA JONCTION DE CÂBLE

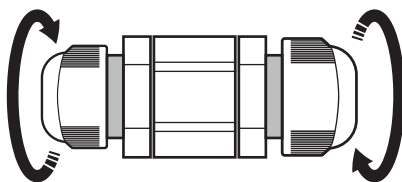


IMPORTANT

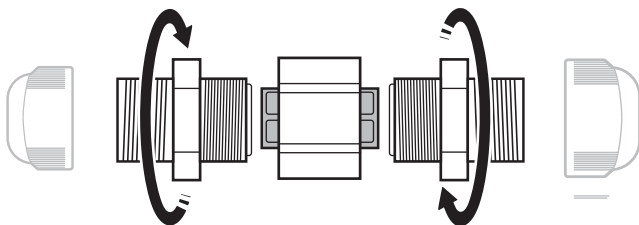


1 OUVERTURE DE LA JONCTION DE CÂBLE

DÉVISSER LES ÉCROUS LIBRES EXTERNES DU CÂBLE.



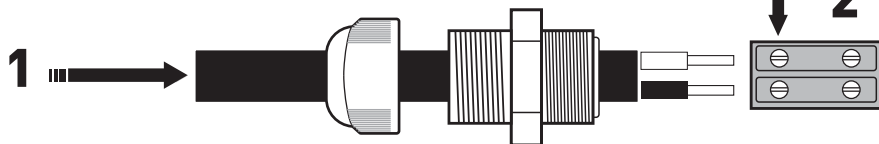
DÉVISSER ET ETIRER LES DEUX ÉCROUS HEXAGONAUX FILETÉS EN UTILISANT LA CLÉ TRICOISE DE 29 mm



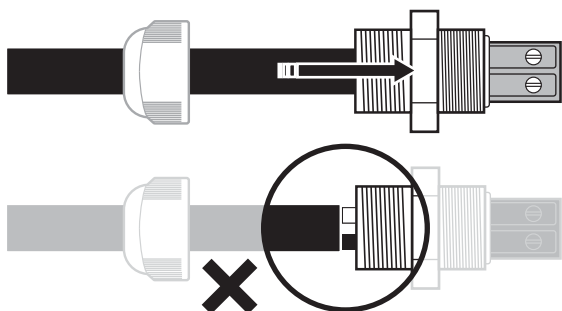
2 CONNEXION DU CÂBLE DE LA RETRO LIGHT

1 PLACER L'ÉCROU LIBRE DU CÂBLE ET L'ÉCROU HEXAGONAL FILETÉ SUR LE CÂBLE DE LA RETRO LIGHT.

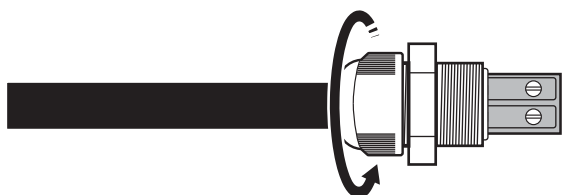
2 CONNECTER LES FILS AU BLOC DE JONCTION EN UTILISANT UN TOURNEVIS PLAT.



INSTALLATION DE LA JONCTION DE CÂBLE



- 3** GLISSER L'ÉCROU HEXAGONAL FILETÉ SUR LE BLOC DE JONCTION EN S'ASSURANT QUE LA GAINÉ DU CÂBLE SE PROLONGE JUSQU'À L'INTÉRIEUR DE L'ASSEMBLAGE.

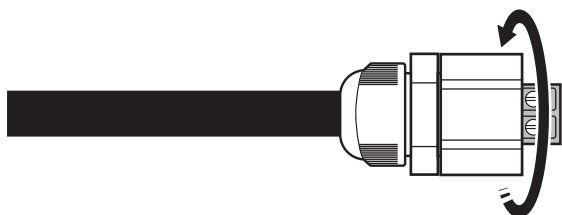


- 4** VISSER L'ÉCROU LIBRE DU CÂBLE EN UTILISANT LA CLÉ TRICOISE DE 24 mm.



IMPORTANT

NE PAS TROP SERRER



- 5** FIXER LA STRUCTURE PRINCIPALE EN UTILISANT UTILISANT LA CLÉ TRICOISE DE 29 mm.



IMPORTANT

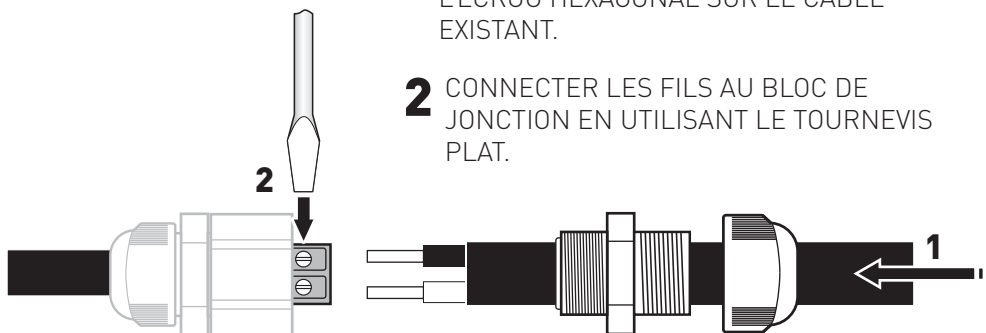
NE PAS TROP SERRER

INSTALLATION DE LA JONCTION DE CÂBLE

3 CONNEXION DU CÂBLE EXISTANT

1 PLACER L'ÉCROU LIBRE DU CÂBLE ET L'ÉCROU HEXAGONAL SUR LE CÂBLE EXISTANT.

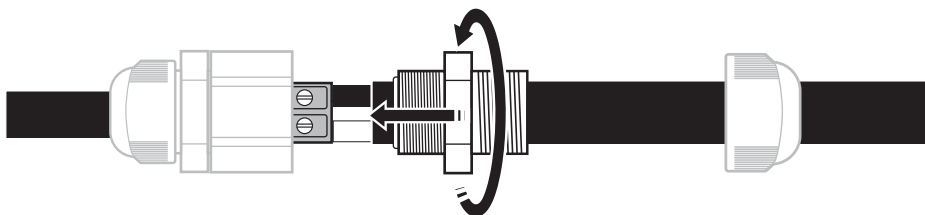
2 CONNECTER LES FILS AU BLOC DE JONCTION EN UTILISANT LE TOURNEVIS PLAT.



3 GLISSER L'ÉCROU HEXAGONAL FILETÉ SUR LE BLOC DE JONCTION ET VISSER EN UTILISANT LA CLÉ TRICOISE DE 29 mm.

IMPORTANT

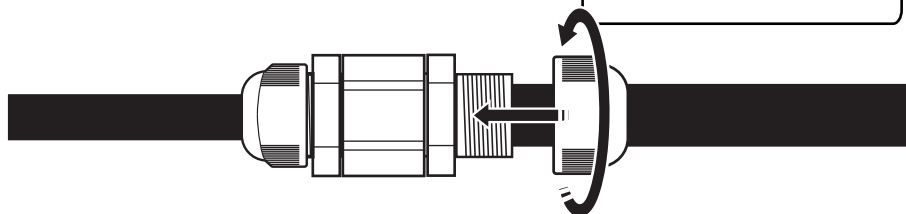
NE PAS TROP SERRER



4 VISSER L'ÉCROU LIBRE EN UTILISANT LA CLÉ TRICOISE DE 29 mm.

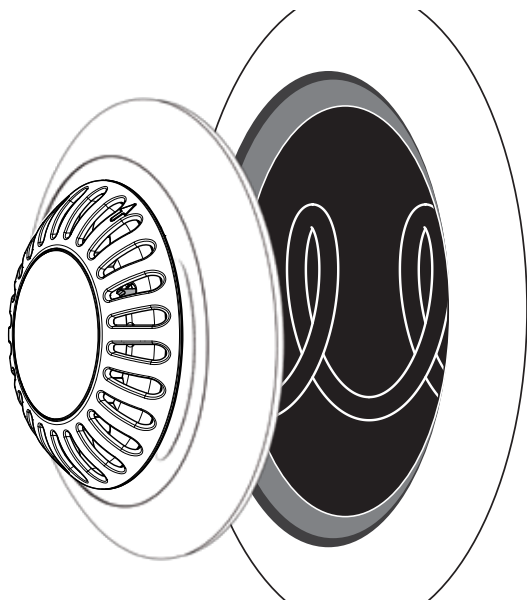
IMPORTANT

NE PAS TROP SERRER

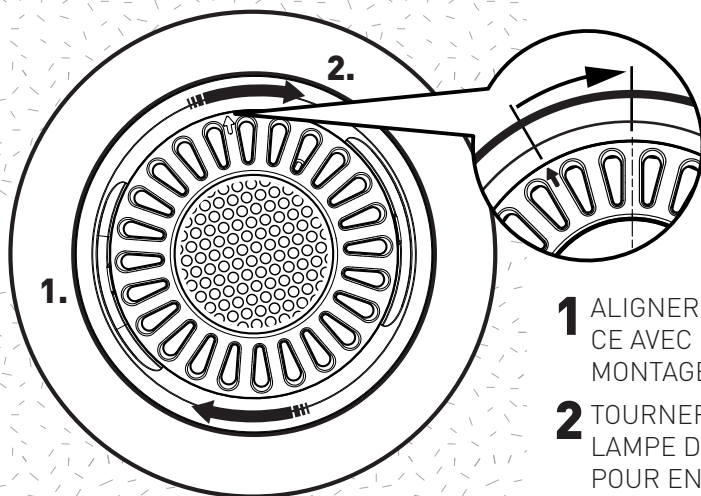


INSTALLATION DE LA LAMPE

1 ENROULER LE CÂBLE DANS LA NICHE



2 FIXER LE RACCORD DE LA LAMPE DANS LA NICHE

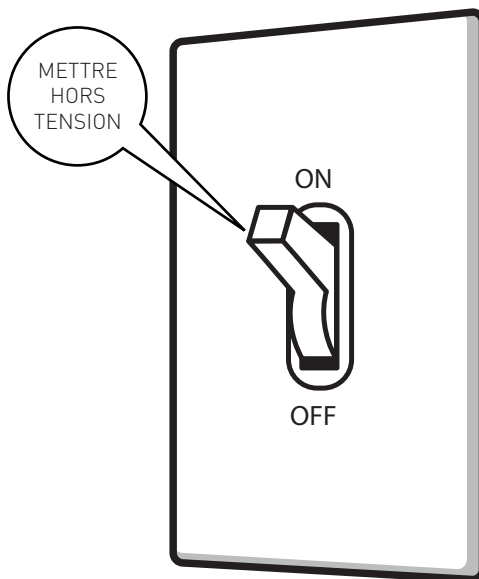


1 ALIGNER LA PLAQUE ADAPTATRICE AVEC LES ONGLETS DE MONTAGE EXISTANTS.

2 TOURNER L'ASSEMBLAGE DE LA LAMPE DANS LE SENS HORAIRE POUR ENCLENCHER LES ONGLETS DE MONTAGE ET LE FIXER DANS CETTE POSITION.

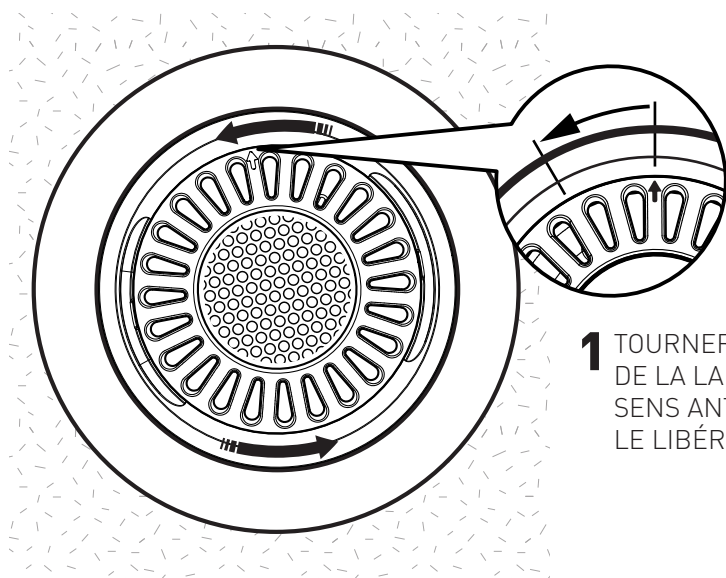
INSTALLATION TERMINÉE

L'INSTALLATION EST MAINTENANT TERMINÉE. METTRE LA LAMPE SOUS TENSION POUR CONFIRMER SON FONCTIONNEMENT.



HIVERNISATION

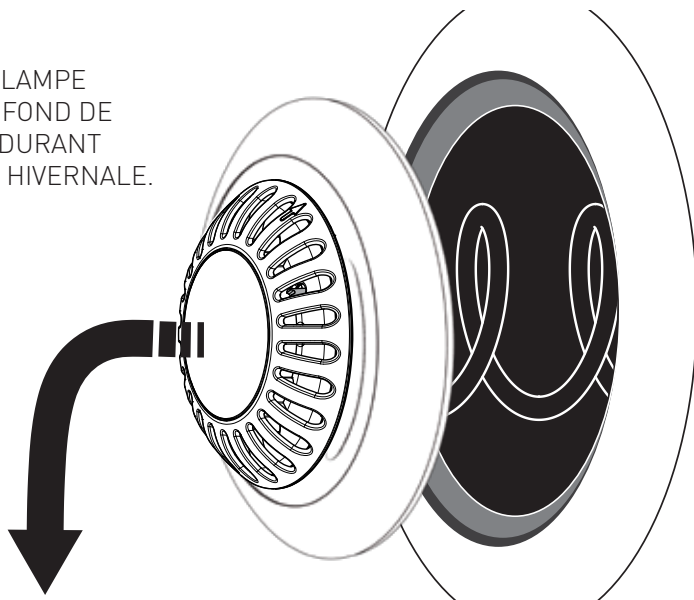
1 RETIRER LA LAMPE DE LA NICHE



1 TOURNER L'ASSEMBLAGE DE LA LAMPE DANS LE SENS ANTIHORAIRE POUR LE LIBÉRER DE LA NICHE.

2 DÉPOSER LA LAMPE DANS LE FOND DE LA PISCINE

LAISSER LA LAMPE COULER AU FOND DE LA PISCINE DURANT LA PÉRIODE HIVERNALE.



MISE À LA TERRE

Énoncé de la Underwriters Laboratories (UL)

Conformément à la NEC, NFPA 70, l'Article 680.23 (B) (5), stipule que la liaison n'est pas nécessaire pour les luminaires identifiés pour l'application et qui ne contiennent aucune pièce métallique porteuse de courant. En outre, la Section 680.26 (B)(4), l'exception stipule que les systèmes d'éclairage à faible tension contenant des coquilles de formation non métallique ne sont pas obligés d'être liés.

Ainsi, les luminaires des pièces de métal ou polymériques non porteuses de courant ne sont assujettis à aucune obligation de mise à la terre ou de liaison.

Déclaration du fabricant

Avec leurs boîtiers et niches de plastique, les luminaires Spa Electrics ATOM et QUANTUM (EM et WN9) ne sont visés par aucune obligation de mise à la terre ou de liaison lorsqu'elles.

Les projecteurs Spa Electrics ATOM et QUANTUM (EM et WN9) ont aussi été identifiés comme conformes aux exigences applicables aux luminaires DEL à niches immergées pour piscines et spas.

ÉNONCÉ DU FCC RELATIF À LA CONFORMITÉ

Cet appareil est conforme avec la section 15 des règles du FCC. Le fonctionnement est sujet aux deux (2) conditions suivantes :

- (1) Cet appareil peut ne pas causer de brouillage préjudiciable, et
- (2) Cet appareil doit accepter tout brouillage reçu, incluant le brouillage qui peut causer un fonctionnement non désiré.

Note: Cet équipement a été testé et jugé conforme aux limites pour un appareil de Classe B en vertu de l'article 15 de la réglementation du FCC. Ces limites sont conçues pour fournir une protection raisonnable contre les brouillages préjudiciables dans une installation résidentielle. Cet équipement génère, utilise et peut causer des brouillages préjudiciables aux communications radio. Toutefois, il n'y a aucune garantie que le brouillage ne se produira pas avec une installation en particulier. Si cet équipement cause du brouillage préjudiciable à la réception radio ou télé, qui peut être déterminé en allumant ou en éteignant l'équipement, l'utilisateur est encouragé à tenter de corriger le brouillage en utilisant une ou plusieurs des mesures suivantes :

- Réorienter ou déplacer l'antenne réceptrice.
- Augmenter la séparation entre l'équipement et le récepteur.
- Brancher l'équipement dans une prise de courant qui est sur un circuit différent de celui où le récepteur est branché.
- Consulter le détaillant ou un technicien radio/télé expérimenté pour de l'aide.

Ne pas effectuer de changement ou de modifications à l'équipement sauf en cas d'avis contraire dans le manuel.

AQUA/LAMP® est une marque déposée de Consolidated Pool & Spa Industries Inc Canada. Spa Electrics Export Pty Ltd Australia et ses marques ATOM et RETRO ne sont pas affiliés ou approuvés par ses sociétés et/ou leurs marques.



AVIS

VEUILLEZ CONSERVER CE
MANUEL EN LIEU SÛR POUR
RÉFÉRENCE FUTURE



Fabriqué avec fierté par

Spa Electrics



www.spaelectrics.com

© COPYRIGHT 2020 SPA ELECTRICS PTY. LTD.
TOUS DROITS RÉSERVÉS

CA 20200501