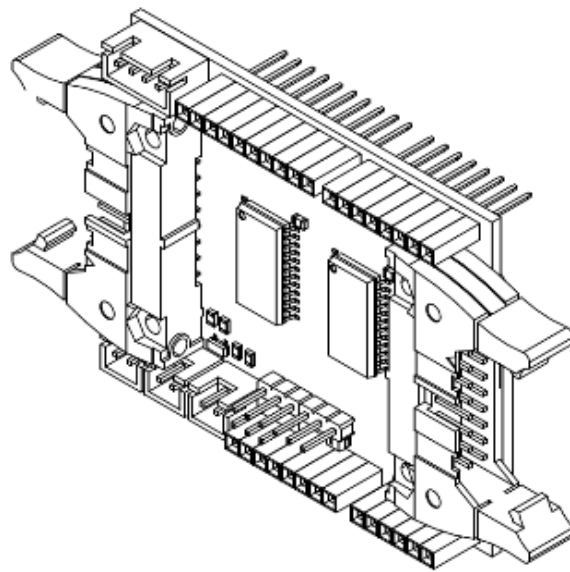




MANUAL DE INSTRUCCIONES

ERIDEVICES



Arduwire shield probador de corriente de cables

Manual de instrucciones

Probador de continuidad

Cables y arneses

POR

Eridevices

Introduccion

La placa de código abierto de hardware y software arduino es muy popular en la comunidad electrónica y estudiantes, por tal motivo podemos encontrar placas de expansión llamadas (shield), las cuales permiten a las placas arduino en realizar funciones extras, como por ejemplo sensores, GPS, pantallas lcd, lectores de mp3, expansores I/O, conectividad Bluetooth, etc.

La arduwire es compatible solamente con arduino uno, las funciones extras que agrega a un arduino es la de realización de pruebas de continuidad de corriente, abiertos, cortos eléctricos en un cable.

Características:

Facil de usar.

Capacidad de pruebas hasta 64 puntos de prueba.

Led's indicadores pasa o falla (verde "pasa" & rojo "falla").

Funcion de aprendizaje.

Bocina indicadora de falla o pasa.

FUNCIONAMIENTO

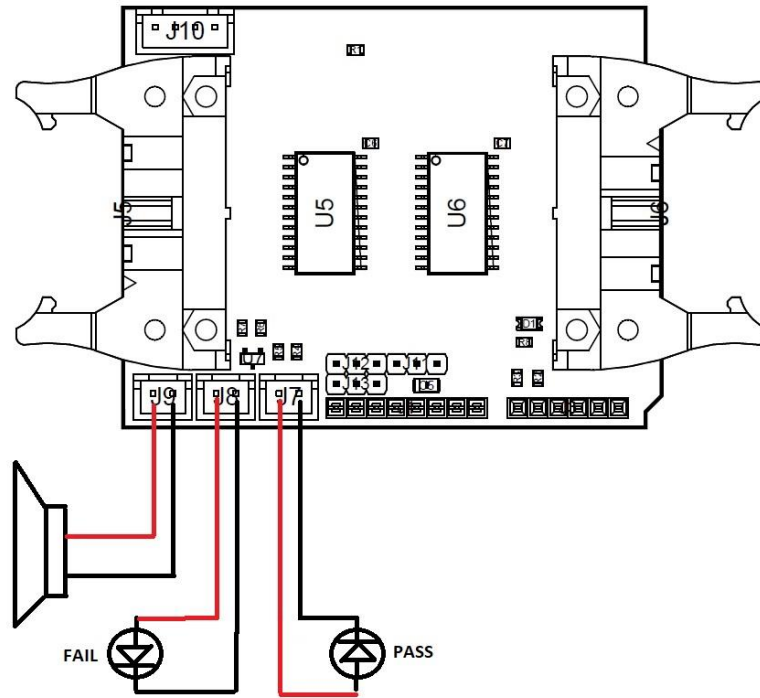


Figura 1. - Placa de expansion arduwire

La placa de expansión **arduwire** necesita de algunos componentes externos para funcionar un buzzer y dos led's, como se puede apreciar en la figura 1. Las conexiones comunes se encuentran en los conectores J5 Y J6. Cada conector cuenta con 16 puntos de prueba. La arduwire cuenta con una opcion de aprendizaje, es decir detecta las conexiones de un cable muestra y se guardan en la memoria.