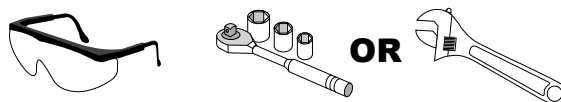


EZ Rolling Firewood Cart - Assembly Instructions
Rouler Panier Bois de Chauffage - Guide D'assemblage
Rodando Carrito para Leña - Instrucciones de Ensamble



DESCRIPTION / DÉSIGNATION / DESCRIPCIÓN	No.
Rolling Firewood Cart Rouler Panier Bois de Chauffage Rodando Carrito para Leña	21500

RECOMMENDED TOOLS / OUTILS RECOMMANDÉS
HERRAMIENTAS RECOMENDADAS



Please read instructions **COMPLETELY** before assembly.
Before you start: 1 or more individuals recommended for assembly, approximate time 25 min.

Lire **TOUTES** les instructions avant de monter.
Avant de commencer: Il faut 1 ou plus personnes ou plus pour le montage qui prend environ 25 min.

Por favor lea las instrucciones **COMPLETAMENTE** antes de ensamblar. Antes de empezar: Se recomiendan 1 o mas personas para su ensamble, tiempo de ensamble aproximado 25 min.

Master Craft®

1-203-933-4441



NOTE: Please read instructions COMPLETELY before assembly.

ATTENTION: This product is manufactured with quality materials. Please read and understand the warnings and cautions prior to assembly. If you have any questions call the customer service number listed below. Please refer to the warranty card inside this package.

WARNING: Risk of fire. DO NOT smoke or use open flame devices around the wood mover. DO NOT store flammable liquids (gasoline, kerosene, propane, etc.) on the wood mover. DO NOT overload the mover and exceed weight capacity of up to 250 lbs. When loading and unloading wood, be careful of even log distribution. A wood mover that is unbalanced or loaded too high could possibly tip and cause injury. Wood may shift in transport. For best results, roll on a flat surface with fully inflated tires. Maximum tire inflation is 30 psi.

REPLACEMENT PARTS, ASSEMBLY, SPECIAL ORDERS:

Genuine **ShelterIt™** replacement parts and accessories are available from the factory. All items are shipped factory direct to your door.

Questions - Claims?

Call Customer Service: 1-203-933-4441

CARE AND CLEANING: Use a soft cloth to wipe clean. Store in a clean, dry place when not in use.

WARRANTY: This rolling firewood cart carries a full limited warranty against defects in workmanship. **ShelterIt™** warrants to the Original Purchaser that if properly used and installed, the product and all associated parts, are free from manufacturer's defects for a period of: **1 YEAR.**

Warranty period is determined by date of shipment from **ShelterIt™** for factory direct purchases or date of purchase from an authorized reseller, (please save a copy of your purchase receipt). If this product or any associated parts are found to be defective or missing at the time of receipt, **ShelterIt™** will repair or replace, at its option, the defective parts at no charge to the original purchaser. Replacement parts or repaired parts shall be covered for the remainder of the Original Limited Warranty Period. All shipping costs will be the responsibility of the customer. Parts and replacements will be sent C.O.D. You must save the original packaging materials for shipment back. If you purchased from a local dealer, all claims must have a copy of original receipt. After purchase, please fill out and return warranty card for product registration. Please see warranty card for more details.

REMARQUE : S'il vous plaît lire les instructions avant de monter.

ATTENTION : Ce produit est fabriqué avec des matériaux de qualité. S'il vous plaît lire et comprendre les avertissements et les précautions avant l'assemblage. Si vous avez des questions, appelez le numéro du service à la clientèle ci-dessous. S'il vous plaît se référer à la carte de garantie à l'intérieur de ce paquet.

AVERTISSEMENT : Risque d'incendie. Ne pas fumer ou utiliser les dispositifs autour de la flamme nue mover bois. NE PAS stocker des liquides inflammables (essence, kérosène, le propane, etc) sur le moteur de bois. NE PAS surcharger le moteur et de dépasser la capacité de poids de jusqu'à 250 lb. (113,4 kg) Lorsque chargement et le déchargement du bois, faire attention, même log de distribution. Un déménageur bois qui est déséquilibrée ou chargée trop élevé pourrait éventuellement pointe et causer des blessures. Bois peut se déplacer dans les transports. Pour de meilleurs résultats, rouler sur une surface plane avec des pneus bien gonflés. Gonflage maximale est de 30 psi.

PIÈCES DE RECHANGE, ENSEMBLES ET COMMANDES

SPÉCIALES : Des pièces de rechange et des accessoires d'origine **ShelterIt™** sont disponibles à l'usine, notamment des nécessaires d'ancrage pour presque toute utilisation, des toiles de rechange, des pièces d'armature, etc. Tous ces articles sont expédiés directement chez vous à partir de l'usine.

Questions - Revendications?

Appelez le service clientèle: 1-203-933-4441

ENTRETIEN ET NETTOYAGE : Enlever immédiatement les neiges accumulées avec un balai, une vadrouille ou d'autres parois souples instrument. NE PAS utiliser hard-edged outils ou d'instruments tels que des râtaeux ou des pelles pour enlever la neige. Conserver dans un endroit propre et sec lorsqu'il n'est pas utilisé.

GARANTIE : Cet couverture pour range-bûches à housse offre une garantie limitée contre les défauts de fabrication. **ShelterIt™** garantit à l'acheteur initial que s'il est installé et utilisé adéquatement, cet article et toutes ses pièces sont exempts de défaut de fabrication pendant une période de: **1 AN.** La période de garantie est calculée à partir de la date d'expédition par **ShelterIt** pour les achats faits directement à l'usine ou de la date d'achat chez un revendeur autorisé (veuillez conserver votre reçu d'achat). Si cet article ou une de ses pièces est jugé défectueux ou qu'il est manquant au moment de la réception, **ShelterIt™** réparera ou remplacera, à sa discrétion, toute pièce défectueuse sans frais pour l'acheteur initial. Toute pièce remplacée ou réparée demeure couverte durant le reste de la période de garantie limitée initiale. Tous les frais d'expédition sont à la charge du client. Les pièces et les composants de rechange sont expédiés contre remboursement. Veuillez conserver le matériel d'emballage initial pour l'envoi de retour. Pour les achats faits chez un marchand local, toute réclamation doit être accompagnée d'une copie du reçu initial. Après l'achat, veuillez remplir et expédier la fiche de garantie pour inscrire l'article. Veuillez consulter la fiche de garantie pour obtenir de plus amples renseignements.

NOTA : Por favor lea completamente las instrucciones antes del montaje.

ATENCIÓN: Este producto está fabricado con materiales de calidad. Por favor, leer y entender las advertencias y precauciones antes de la asamblea. Si usted tiene alguna pregunta, llame al número de servicio al cliente que aparece a continuación. Por favor, consulte la tarjeta de garantía dentro de este paquete.

ADVERTENCIA: Riesgo de incendio. No fumar ni utilizar dispositivos de llama abierta en todo el motor de la madera. No guarde líquidos inflamables (gasolina, queroseno, propano, etc) en el motor de la madera. NO sobrecargue el motor y exceden la capacidad de peso de hasta 250 libras (113,4 kg). Cuando la carga y descarga de madera, tener cuidado hasta de registro de distribución. Un motor de madera que está desequilibrada o carga demasiado alta podría punta y causar lesiones. Madera puede cambiar en el transporte. Para obtener los mejores resultados, rodar sobre una superficie plana con los neumáticos totalmente inflado. Presión de los neumáticos máxima es de 30 psi.

PIEZAS DE REPUESTO, PARTES DE ENSAMBLE, PEDIDOS ESPECIALES:

ESPECIALES: Piezas de repuesto y accesorios están disponibles en la fábrica, incluyendo los juegos de anclaje para casi cualquier aplicación, cubierta de repuesto, partes del marco y otros accesorios. Todos los artículos son enviados de fábrica directamente a su puerta.

Preguntas - Reclamos?

Llame a Atención al Cliente: 1-203-933-4441

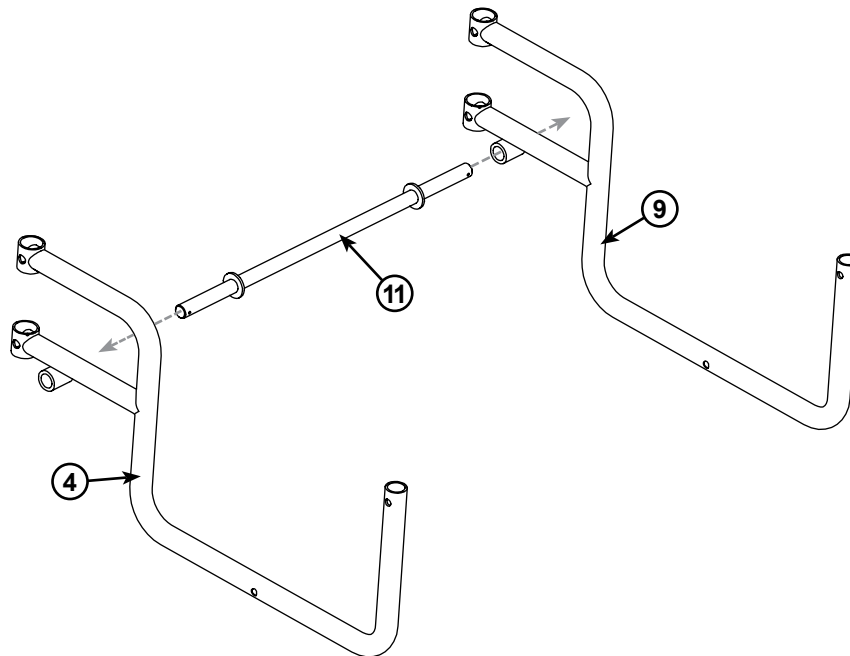
CAUIDADO Y LIMPIEZA: Quitarse de inmediato toda la nieve acumulada con una escoba, la fregona o cualquier otro instrumento de lados suaves. NO utilice con bordes herramientas o instrumentos como rastrillos o palas para quitar la nieve. Almacene en un lugar limpio y seco cuando no estén en uso.

GARANTÍA: Este cubierta por estante para leña con una garantía total limitada contra defectos de fabricación. **ShelterIt™** garantiza al comprador original que si se utilizan adecuadamente y se instala el producto y todas las partes asociadas, están libres de defectos de fabricación durante un período de: **1 AÑO.**

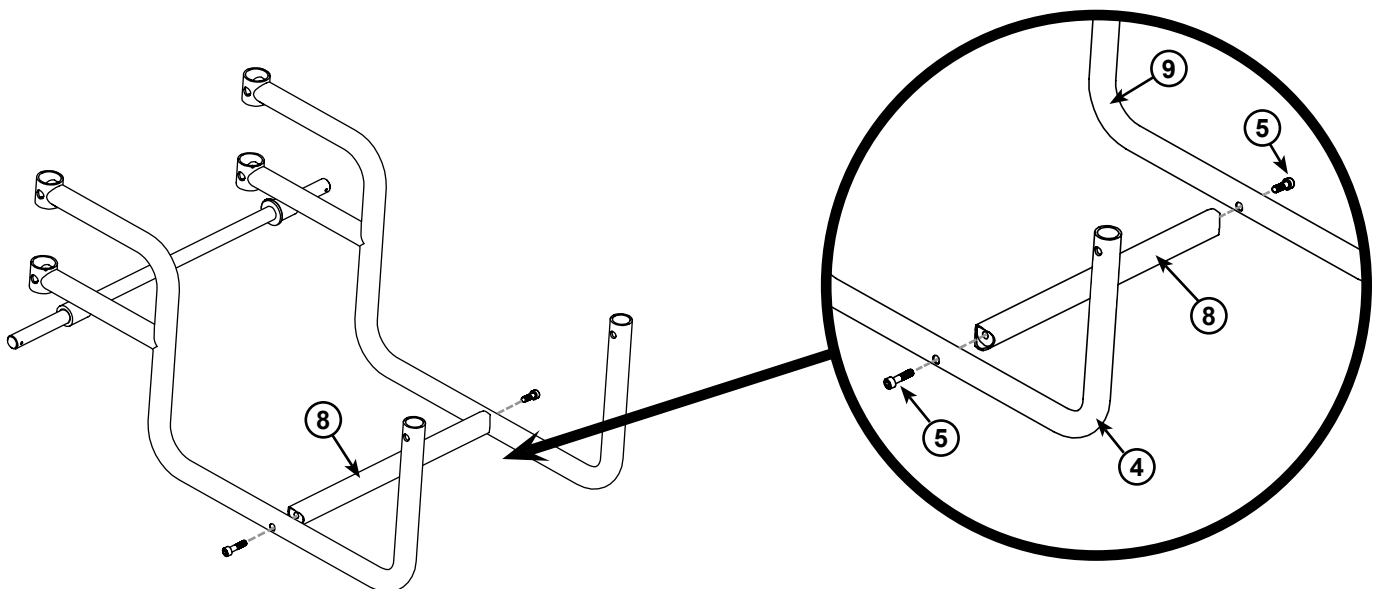
El período de garantía se determina por la fecha de envío de **ShelterIt™** para la compra directa de fábrica o de la fecha de compra de un distribuidor autorizado, (por favor, guarde una copia de su recibo de compra). Si este producto o de las partes asociadas se encuentre defectuoso o faltante en el momento de recibirlo, **ShelterIt™** lo reparará o reemplazará, a elección de éste, las partes defectuosas sin costo alguno para el comprador original. Las piezas de repuesto o pieza reparada será cubierto por el resto del período de garantía original. Todos los gastos de envío correrán a cargo del cliente. Partes y repuestos se enviará "C.O.D." pago a la entrega Debe guardar el material de empaque original para el envío. Si usted lo compró a un comerciante local, todos los reclamos deben tener una copia del recibo original. Después de la compra, por favor complete y devuelva la tarjeta de garantía para registrar el producto. Por favor, consulte la tarjeta de garantía para más detalles.

PART N°. PIÈCE N°. PARTE N°.	DESCRIPTION / DÉSIGNATION / DESCRIPCIÓN	QUANTITY QUANTITÉ CANTIDAD
1	WHEEL / ROUE / RUEDA	2
2	GASKET / JOINT / JUNTA	2
3	COTTER PIN / GOUPILLE / CHAVETA	2
4	LEFT BAR / BARRE GAUCHE / BARRA DE IZQUIERDA	1
5	BOLT / BOULON / TORNILLO	8
6	REAR BAR / BARRE ARRIÈRE / BARRA DE TRASERO	1
7	HEX NUT / ÉCROU / TUERCA	6
8	BOTTOM BAR / BARRE BASE / BARRA DE BASE	1
9	RIGHT BAR / BARRE DROITE / BARRA DE DERECHA	1
10	FRONT BAR / BARRE AVANT / BARRA DE FRENTE	1
11	AXLE / ESSIEU / EJE	1
12	ALLEN WRENCH / ALLEN CLÉ / ALLEN LLAVE	1

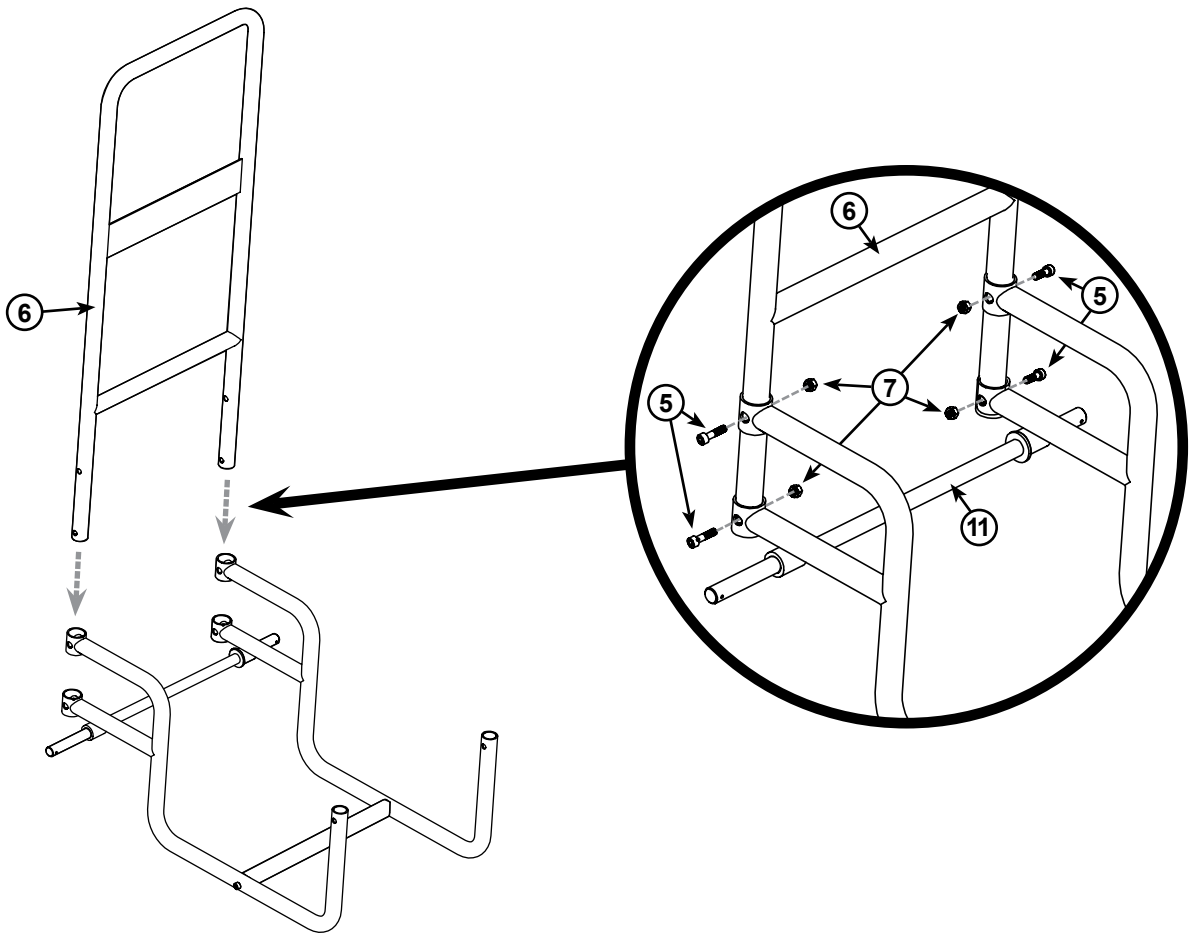
A.



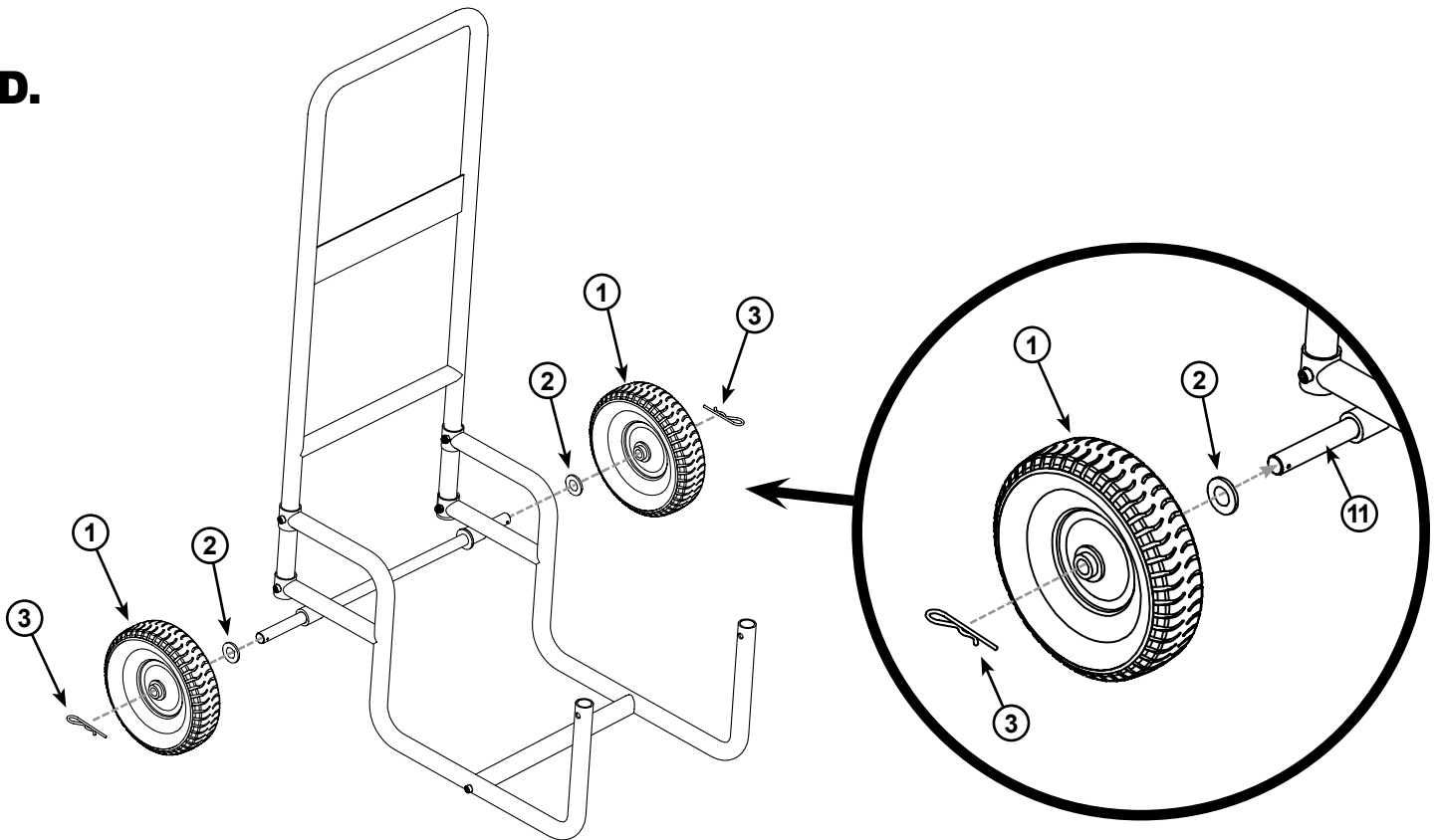
B.



C.



D.



E.

