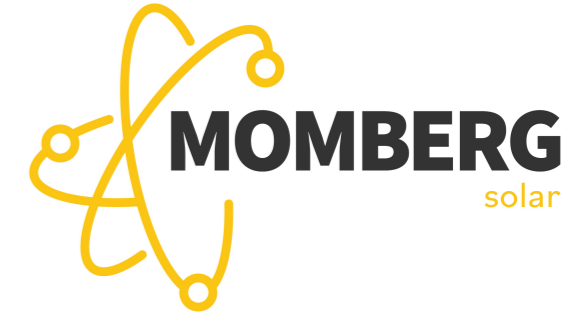


REGULAMENTOS DE SEGURANÇA



PRESCRIÇÕES DE SEGURANÇA GERAIS



PERIGO!

Durante a operação da instalação, determinados componentes elétricos se encontram sob tensão perigosa!
O incumprimento das indicações de segurança pode resultar em morte, em sérios ferimentos corporais e danos materiais.

Somente o pessoal técnico pode executar trabalhos de transporte, instalação e colocação em funcionamento.

Devem ser observadas as normas válidas, bem como os regulamentos de prevenção de acidentes nacionais e / ou internos da empresa.

É preciso respeitar as seguintes indicações de segurança:

A montagem, a colocação em funcionamento, bem como o reparo da instalação somente devem ser realizados por pessoal qualificado, que está devidamente familiarizado com os respectivos manuais de instruções.

A montagem dos dispositivos tem que ser realizada em conformidade com os regulamentos e as normas estatais e locais válidos.
É preciso assegurar um aterramento e um dimensionamento de condutores corretos, bem como uma proteção à prova de curto-circuito correta.
Estas medidas servem de garantia à segurança da instalação e do pessoal de operação.

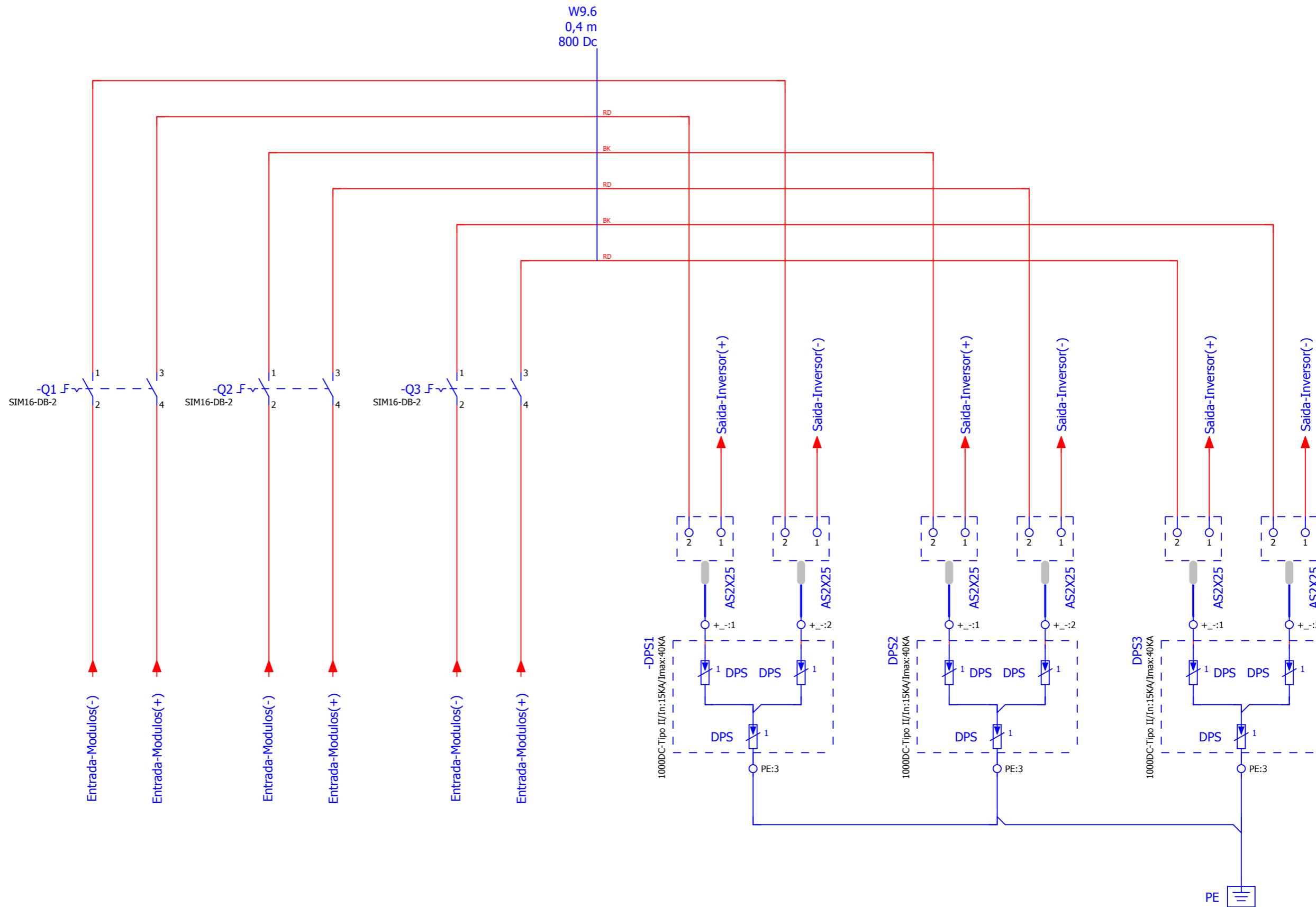
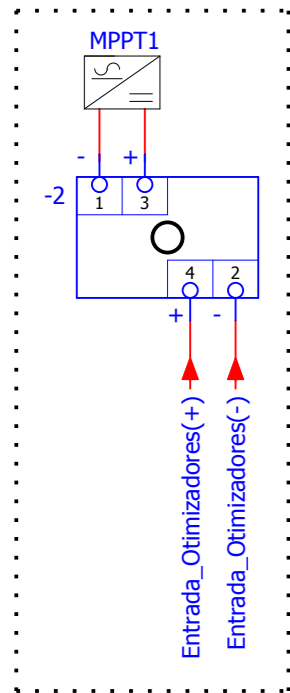
Antes da realização das verificações de segurança, das medidas de manutenção e de reparo, é preciso assegurar que todas unidades de alimentação de corrente sejam desligadas, protegidas contra religamento e devidamente assinaladas.

Para a realização de medições, somente devem ser utilizados dispositivos de teste em um estado tecnicamente impecável e adequados para a respectiva medição!

Seguir criteriosamente as instruções indicadas nos respectivos manuais de instruções!
As indicações de perigo, de alerta e de segurança devem ser imprescindivelmente observadas!

Durante a operação da instalação, todas as portas e coberturas devem ser mantidas fechadas.
Caso na instalação estiverem montados equipamentos refrigerantes, deve-se assegurar uma operação impecável destes sistemas.
Aqui também se aplica a limpeza regular dos filtros, desde que existentes.

			Data	15/05/2020	Momberg Group		Momberg Group		Instruções de Segurança		= CA12	
			Editor.	MOMBERG GROUP	Projeto TECBOX						+ EAA	
			Verif		Em substituição de		Substituído por				Folha 2	
Alteração	Data	Nome	Orig						ME-010-019		Página 2 / 7	



		Data	15/05/2020	Momberg Group		Momberg Group		Diagrama Eletrico		= CA12 + EAA	
		Editor.	MOMBERG GROUP	Projeto TECBOX		MOMBERG solar				Folha 4	
		Verif		Em substituição de		Substituído por				Página 4 / 7	
Alteração	Data	Nome	Orig					ME-010-019			

