

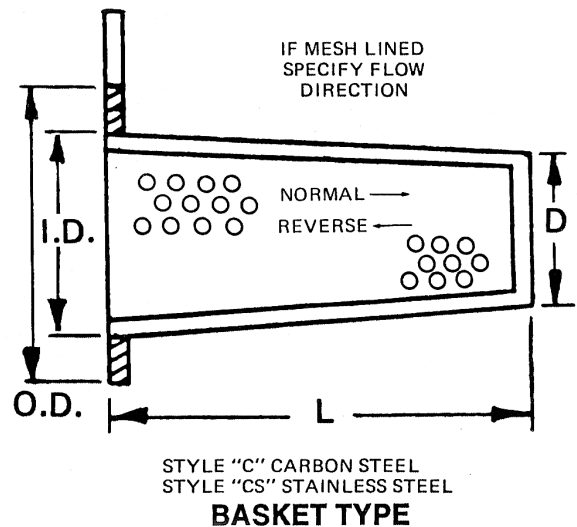
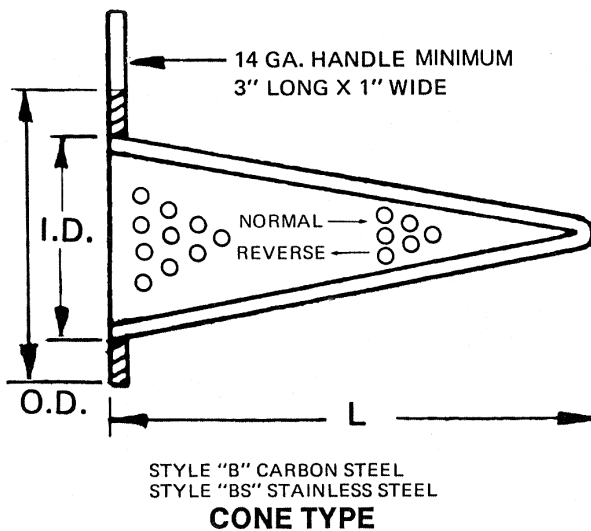
FABROTECH INDUSTRIES, INC.

## INSTRUCCIONES DE MANTENIMIENTO FILTROS TEMPORALES CÓNICOS Y CESTA

Para obtener la máxima eficiencia, determine el tiempo que le toma a la pantalla obstruirse aproximadamente 1/3 para crear una caída de presión de 10 PSI. Desatornille de cada extremo la pieza del carrete que contiene el colador. Retire el colador y límpielo con agua o vapor. Vuelva a instalar el filtro y la pieza del carrete para continuar la operación. Los medidores de presión instalados antes y después del filtro en la línea indicarán la pérdida de presión diferencial debido a la obstrucción y pueden usarse como guía para determinar cuándo se requiere limpieza.

### PIEZAS DE REPUESTO

El colador en sí no tiene repuestos. Al retirarlo para limpiarlo, se deben instalar juntas nuevas en cada extremo de la pieza del carrete.



2089 NINTH AVENUE • RONKONKOMA, NY 11779  
PHONE (631) 467-2040 • FAX (631) 467-2196