

THIS TECHNICAL MANUAL HAS BEEN DEVELOPED FOR AND INTENDED TO BE USED BY A QUALIFIED TECHNICIAN WORKING FOR AN AUTHORIZED KI MOBILITY DEALER.

Little Wave "Flip"

TECHNICAL
MANUAL



WARNING

WARNING: Repairs and adjustments not made by a qualified technician working for an authorized Ki Mobility Dealer can result in poor performance or failure of the device which may cause serious injury or death.

This technical manual is designed to aid in the different procedures that may be needed for the Flip wheelchair. This technical manual does not replace, but aids the owner manual, adjustment guides and instructions. The procedures shown in this technical manual should only be performed by an Assistive Technology Practitioner (ATP) or clinical professional trained to do wheelchair repairs, adjustments and retrofits.

Additional information can be found in the Flip Owner Manual. The owner manual can be found on the Ki Mobility website.

If you have any questions or concerns about any aspect of this wheelchair, this manual, or the service provided by us or your retail supplier, please do not hesitate to contact us by telephone at:

715-254-0991

In writing at:

Ki Mobility
5201 Woodward Drive
Stevens Point, WI 54481
U.S.A

Via email at:

sales@kimobility.com

Or via our Authorized EU Representative:

James Leckey Design
19C Ballinderry Road
Lisburn
BT28 2SA
Phone: 0800 318265 (UK) or 1800 626020 (ROI)
www.leckey.com



Table of Contents

Tools.....	3
Seat Height - Configuration Charts.....	4
Seat Height - Axle Diagram References	47
Seat Height - Caster Arm Diagram References	48
Seat Height - Fork Diagram Reference.....	49
Caster Construction.....	50
Caster Adjustment	50
Chair Width	52
Seat Depth	53
Hand Tilt.....	54
Foot Tilt	55
Transit	57
Anti-Tip.....	58
Back Height.....	60
Backrest Angle Adjustment.....	62
Reclining Backrest	63
Seat Pan.....	67
Wheel Lock Configurations.....	68
Attendant Foot Lock	70
Attendant Foot Lock Rod Guide Replacement.....	71
Drum Brake	73
Handrim Configurations.....	77
Handrim Construction.....	78
Footplate and Heel Loops.....	79
Rotating 4-Way Latch	80
Pro ELR Adjustment.....	81
Adjusting Height Adjustable T-Arm Position.....	81
Pediatric Angle Adj. Locking Flip Up Extendable Armrest.....	82
Canopy.....	83
Contracture Footrest.....	85
Multi-Angle Footrest.....	89
Pediatric Pro ELR.....	91
IV Holder	97
Flip for Leckey.....	98

Tools

Please see the list below to identify the tools needed throughout this tech manual. Always check tools to ensure the ends are not stripped and that the tool can perform it's function properly without damaging any parts or hardware on the chair.

Tools Needed	
<ul style="list-style-type: none">• 2.5mm Allen Wrench	<ul style="list-style-type: none">• Two 8mm Wrenches
<ul style="list-style-type: none">• 3mm Allen Wrench	<ul style="list-style-type: none">• Two 10mm Wrenches
<ul style="list-style-type: none">• 4mm Allen Wrench	<ul style="list-style-type: none">• 13mm Wrench
<ul style="list-style-type: none">• 5mm Allen Wrench	<ul style="list-style-type: none">• 17mm Wrench
<ul style="list-style-type: none">• 5.5mm Allen Wrench	<ul style="list-style-type: none">• 19mm Wrench
<ul style="list-style-type: none">• 6mm Allen Wrench	<ul style="list-style-type: none">• 24mm Wrench
<ul style="list-style-type: none">• Utility blade	<ul style="list-style-type: none">• Phillips Screwdriver

Seat Height - Configuration Charts

With your caster and wheel selection determined, use the charts below to determine caster, fork and axle configurations used for desired seat height and depth.

5" Caster, 12" Pneumatic Wheel - Std							
Seat Height	Frame Depth	Caster Arm Angle	Fork	Caster Ext. Position	Fork Hole	Axle Bar Angle	Axle Position
13.5	12 - 16	Lo	5"	1	2	Lo	1
	17 - 20	Lo	5"	2	2		
14	12 - 16	Lo	6"	1	3	Lo	2
	17 - 20	Lo	6"	2	3		
14.5	12 - 16	Lo	6"	1	4	Lo	3
	17 - 20	Lo	6"	2	3		
15	12 - 16	Lo	6"	1	5	Lo	4
	17 - 20	Lo	6"	2	4		
15.5	12 - 16	Lo	6"	1	6	Med	3
	17 - 20	Lo	6"	2	5		
16	12 - 16	Med	6"	1	4	Med	3
	17 - 20	Med	5"	3	2	Med	4
16.5	12 - 16	Med	6"	1	4	Med	4
	17 - 20	Med	6"	3	3		
17	12	Med	7"	1	2	Hi	3
	13 - 16	Med	6"	2	5		
	17 - 20	Lo	7"	2	5		
17.5	12 - 16	Med	7"	1	2	Hi 4	4
	17 - 20	Med	7"	3	2		

5" Caster, 12" Pneumatic Wheel - Recline							
Seat Height	Frame Depth	Caster Arm Angle	Fork	Caster Ext. Position	Fork Hole	Axle Bar Angle	Axle Position
15	12 - 16	Lo	6"	1	5	Lo	1
	17 - 20	Lo	6"	2	4		
15.5	12 - 16	Lo	6"	1	6	Lo	2
	17 - 20	Lo	6"	2	5		
16	12 - 16	Med	5"	1	4	Lo	3
	17 - 20	Med	5"	3	2		
16.5	12 - 16	Med	6"	1	4	Lo	3
	17 - 20	Med	6"	3	3		
17	12	Hi	6"	1	3	Lo	4
	13 - 16	Med	6"	2	5		
	17 - 20	Med	6"	3	4		
17.5	12	Hi	6"	1	3	Med	3
	13 - 16	Med	6"	2	6		
	17 - 20	Med	6"	3	5		
18	12	Hi	6"	1	4	Med	3
	13 - 16	Hi	6"	2	4		
	17 - 20	Med	6"	3	6		
18.5	12	Hi	7"	1	2	Med	4
	13 - 16	Med	7"	2	4		
	17 - 20	Med	7"	3	4		

Seat Height - Configuration Charts

5" Caster, 12" Poly Wheel - Std

Seat Height	Frame Depth	Caster Arm Angle	Fork	Caster Ext. Position	Fork Hole	Axle Bar Angle	Axle Position
13.5	12 - 16	Lo	5"	1	2	Lo	2
	17 - 20	Lo	5"	2	2		
14	12 - 16	Lo	5"	1	3	Lo	3
	17 - 20	Lo	5"	2	2		
14.5	12 - 16	Lo	6"	1	3	Lo	4
	17 - 20	Lo	6"	2	3		
15	12 - 16	Lo	6"	1	4	Med	3
	17 - 20	Lo	6"	2	4		
15.5	12 - 16	Med	6"	1	3	Med	4
	17 - 20	Lo	6"	2	5		
16	12 - 16	Med	6"	1	3	Hi	3
	17 - 20	Lo	5"	2	6		
16.5	12	Hi	5"	1	2	Hi	4
	13 - 16	Med	5"	2	4		
	17 - 20	Med	5"	3	3		
17	12	Hi	5"	1	3	Hi	4
	13 - 16	Hi	5"	2	2		
	17 - 20	Lo	7"	2	5		

5" Caster, 12" Poly Wheel - Recline

Seat Height	Frame Depth	Caster Arm Angle	Fork	Caster Ext. Position	Fork Hole	Axle Bar Angle	Axle Position
14	12 - 16	Lo	5"	1	3	Lo	1
	17 - 20	Lo	5"	3	2		
14.5	12 - 16	Lo	5"	1	4	Lo	1
	17 - 20	Lo	5"	3	4		
15	12 - 16	Lo	6"	1	4	Lo	2
	17 - 20	Lo	6"	2	4		
15.5	12 - 16	Lo	6"	1	5	Lo	3
	17 - 20	Lo	6"	2	5		
16	12 - 16	Med	6"	1	3	Lo	4
	17 - 20	Lo	6"	2	6		
16.5	12 - 16	Med	6"	1	5	Med	2
	17 - 20	Med	6"	3	3		
17	12 - 16	Med	6"	1	6	Med	3
	17 - 20	Med	6"	3	4		
17.5	12 - 16	Med	6"	1	6	Med	4
	17 - 20	Med	6"	3	5		
18	12 - 16	Med	7"	1	4	Med	4
	17 - 20	N/A					

Seat Height - Configuration Charts

5" Caster, 16" Pneumatic/Full Poly Wheel - Std							
Seat Height	Frame Depth	Caster Arm Angle	Fork	Caster Ext. Position	Fork Hole	Axle Bar Angle	Axle Position
15	12 - 16	Lo	6"	1	5	Lo	1
	17 - 20	Lo	6"	2	4		
15.5	12 - 16	Med	6"	1	3	Lo	2
	17 - 20	Lo	6"	2	5		
16	12 - 16	Med	5"	1	4	Lo	3
	17 - 20	Med	5"	3	2		
16.5	12	Hi	5"	1	2	Med	2
	13 - 16	Med	5"	2	4		
	17 - 20	Med	5"	3	3		
17	12	Hi	6"	1	3	Lo	4
	13 - 16	Med	6"	2	5		
	17 - 20	Med	6"	3	4		
17.5	12	Hi	5"	1	3	Med	3
	13 - 16	Hi	5"	2	2		
	17 - 20	Med	6"	3	5		
18	12	Hi	6"	1	4	Med	4
	13 - 16	Med	6"	2	6		
	17 - 20	Med	6"	3	6		
18.5	12	Hi	6"	1	5	Hi	3
	13 - 16	Hi	6"	2	4		
	17 - 20	Med	7"	3	3		
19	12	Hi	6"	1	6	Hi	4
	13 - 16	Hi	6"	2	5		
	17 - 20	Med	7"	3	4		

5" Caster, 16" Pneumatic/Full Poly Wheel - Recline							
Seat Height	Frame Depth	Caster Arm Angle	Fork	Caster Ext. Position	Fork Hole	Axle Bar Angle	Axle Position
16.5	12 - 16	Lo	7"	1	4	Lo	1
	17 - 20	Lo	7"	2	4		
17	12	Hi	6"	1	3	Lo	1
	13 - 16	Med	6"	2	5		
	17 - 20	Med	6"	3	4		
17.5	12	Hi	6"	1	4	Lo	2
	13 - 16	Med	6"	2	5		
	17 - 20	Med	6"	3	6		
18	12	Hi	6"	1	5	Lo	3
	13 - 16	Med	6"	2	6		
	17 - 20	Med	6"	3	6		
18.5	12	Hi	7"	1	2	Lo	4
	13 - 16	Med	7"	2	4		
	17 - 20	Med	7"	3	4		
19	12	Hi	7"	1	3	Med	2
	13 - 16	Hi	7"	2	2		
	17 - 20	Med	7"	3	5		
19.5	12	Hi	7"	1	4	Med	3
	13 - 16	Hi	7"	2	3		
	17 - 20	Med	7"	3	5		
20	12	Hi	7"	1	5	Med	4
	13 - 16	Hi	7"	2	4		
	17 - 20				N/A		

Seat Height - Configuration Charts

5" Caster, 16" Low Poly Wheel - Std

Seat Height	Frame Depth	Caster Arm Angle	Fork	Caster Ext. Position	Fork Hole	Axle Bar Angle	Axle Position
14	12 - 16	Lo	5"	1	3	Lo	1
	17 - 20	Lo	5"	2	2		
14.5	12 - 16	Lo	5"	1	4	Lo	2
	17 - 20	Lo	5"	2	3		
15	12 - 16	Med	5"	1	2	Lo	3
	17 - 20	Lo	5"	2	4		
15.5	12 - 16	Med	6"	1	3	Lo	4
	17 - 20	Lo	6"	2	6		
16	12 - 16	Med	6"	1	4	Lo	4
	17 - 20	Lo	6"	3	6		
16.5	12	Hi	5"	1	2	Med	3
	13 - 16	Med	5"	2	4		
	17 - 20	Med	5"	3	3		
17	12	Hi	5"	1	2	Med	4
	13 - 16	Med	5"	2	4		
	17 - 20	Med	5"	3	4		
17.5	12	Hi	5"	1	4	Hi	3
	13 - 16	Hi	5"	2	3		
	17 - 20	Med	6"	3	5		
18	12	Hi	5"	1	4	Hi	4
	13 - 16	Hi	5"	2	3		
	17 - 20	Med	6"	3	6		

5" Caster, 16" Low Poly Wheel - Redine

Seat Height	Frame Depth	Caster Arm Angle	Fork	Caster Ext. Position	Fork Hole	Axle Bar Angle	Axle Position
15.5	12 - 16	Lo	6"	1	6	Lo	1
	17 - 20	Lo	6"	3	5		
16	12 - 16	Med	6"	1	4	Lo	1
	17 - 20	Lo	6"	2	6		
16.5	12 - 16	Med	6"	1	5	Lo	2
	17 - 20	Med	6"	3	3		
17	12	Hi	6"	1	3	Lo	3
	13 - 16	Med	6"	2	5		
	17 - 20	Med	6"	3	5		
17.5	12	Hi	6"	1	4	Lo	4
	13 - 16	Med	6"	2	6		
	17 - 20	Med	6"	3	6		
18	12	Hi	6"	1	5	Med	2
	13 - 16	Hi	6"	2	4		
	17 - 20	Med	6"	3	6		
18.5	12	Hi	7"	1	2	Med	3
	13 - 16	Med	7"	2	4		
	17 - 20	Med	7"	3	4		
19	12	Hi	7"	1	2	Med	4
	13 - 16	Med	7"	2	5		
	17 - 20	Med	7"	3	5		

Seat Height - Configuration Charts

5" Caster, 16" Drum Brake							
Seat Height	Frame Depth	Caster Arm Angle	Fork	Caster Ext. Position	Fork Hole	Axle Bar Angle	Axle Position
15	12 - 16	Lo	5"	1	4	Lo	1
	17 - 20	Lo	5"	2	4		
15.5	12 - 16	Med	5"	1	2	Lo	2
	17 - 20	Med	5"	3	2		
16	12 - 16	Med	5"	1	3	Lo	3
	17 - 20	Lo	5"	3	2		
16.5	12 - 16	Med	5"	1	4	Lo	4
	17 - 20	Med	5"	3	3		
17	12	Hi	5"	1	2	Med	3
	13 - 16	Hi	5"	2	2		
	17 - 20	Med	5"	3	4		
17.5	12	Hi	5"	1	4	Med	3
	13 - 16	Hi	5"	2	3		
	17 - 20	Med	6"	3	5	Med	4
18	12	Hi	5"	1	4	Hi	3
	13 - 16	Hi	5"	2	4		
	17 - 20	Med	6"	3	6		
18.5	12	Hi	7"	1	2	Hi	3
	13 - 16	Med	7"	1	5		
	17 - 20	N/A					
19	12	Hi	6"	1	6	Hi	4
	13 - 16	Hi	6"	2	5		
	17 - 20	Med	7"	3	4		

5" Caster, 20" Standard Wheel							
Seat Height	Frame Depth	Caster Arm Angle	Fork	Caster Ext. Position	Fork Hole	Axle Bar Angle	Axle Position
17	12	Med	7"	1	2	Lo	1
	13 - 16	Med	6"	2	5		
	17 - 20	Med	5"	3	4		
17.5	12	Hi	5"	1	3	Lo	1
	13 - 16	Hi	5"	2	2		
	17 - 20	Med	6"	3	5		
18	12	Hi	5"	1	4	Lo	2
	13 - 16	Hi	5"	2	3		
	17 - 20	Med	6"	3	6		
18.5	12	Hi	6"	1	5	Lo	3
	13 - 16	Hi	7"	2	4		
	17 - 20	Med	7"	3	3		
19	12	Hi	6"	1	6	Lo	4
	13 - 16	Hi	6"	2	5		
	17 - 20	Med	7"	3	4		
19.5	12	Hi	7"	1	3	Med	3
	13 - 16	Hi	6"	2	6		
	17 - 20	Med	7"	3	5		
20	12	Hi	7"	1	5	Med	4
	13 - 16	Hi	7"	2	4		
	17 - 20	N/A					

Seat Height - Configuration Charts

5" Caster, 20" Self Propel Wheel							
Seat Height	Frame Depth	Caster Arm Angle	Fork	Caster Ext. Position	Fork Hole	Axle Bar Angle	Axle Position
15.5	12 - 16	Med	5"	1	2	Lo	1
	17 - 20	Med	5"	3	2		
16	12 - 16	Med	5"	1	3	Lo	2
	17 - 20	Med	5"	3	2		
16.5	12	Hi	5"	1	2	Lo	3
	13 - 16	Med	5"	2	4		
	17 - 20	Med	5"	3	3		
17	12	Hi	5"	1	2	Med	2
	13 - 16	Hi	5"	2	2		
	17 - 20	Med	5"	3	3		
17.5	12	Hi	5"	1	3	Med	3
	13 - 16	Hi	5"	2	2		
	17 - 20	Med	6"	3	5		
18	12	Hi	5"	1	4	Med	4
	13 - 16	Hi	5"	2	3		
	17 - 20	Med	6"	3	6		
18.5	12	Hi	6"	1	6	Med	4
	13 - 16	Hi	6"	2	5		
	17 - 20	N/A					

5" Caster, 22" Wheel							
Seat Height	Frame Depth	Caster Arm Angle	Fork	Caster Ext. Position	Fork Hole	Axle Bar Angle	Axle Position
16.5	12	Hi	5"	1	2	Lo	1
	13 - 16	Med	5"	2	3		
	17 - 20	Med	5"	3	3		
17	12	Hi	6"	1	3	Lo	2
	13 - 16	Med	6"	2	5		
	17 - 20	Med	6"	3	4		
17.5	12	Hi	5"	1	3	Lo	3
	13 - 16	Med	5"	2	2		
	17 - 20	Med	6"	3	5		
18	12	Hi	6"	1	5	Med	2
	13 - 16	Hi	6"	2	4		
	17 - 20	Med	6"	3	6		
18.5	12	Hi	6"	1	5	Med	3
	13 - 16	Hi	6"	2	4		
	17 - 20	Med	7"	3	3		
19	12	Hi	6"	1	6	Med	4
	13 - 16	Hi	6"	2	5		
	17 - 20	Med	7"	3	4		
19.5	12	Hi	7"	1	4	Med	4
	13 - 16	Hi	7"	2	3		
	17 - 20	N/A					

Seat Height - Configuration Charts

5" Caster, 24" Wheel (Excluding Spoke Poly)

Seat Height	Frame Depth	Caster Arm Angle	Fork	Caster Ext. Position	Fork Hole	Axle Bar Angle	Axle Position
17	12	Hi	5"	1	3	Lo	1
	13 - 16	Hi	5"	2	2		
	17 - 20	Med	5"	3	4		
17.5	12	Hi	5"	1	4	Lo	1
	13 - 16	Hi	5"	2	3		
	17 - 20	Med	6"	3	5		
18	12	Hi	6"	1	4	Lo	2
	13 - 16	Hi	6"	2	3		
	17 - 20	Med	6"	3	6		
18.5	12	Hi	6"	1	5	Lo	3
	13 - 16	Hi	6"	2	4		
	17 - 20	Med	6"	3	6		
19	12	Hi	6"	1	6	Med	3
	13 - 16	Hi	6"	2	5		
	17 - 20	Med	7"	3	4		
19.5	12	Hi	7"	1	4	Med	3
	13 - 16	Hi	7"	2	3		
	17 - 20	N/A					
20	12	Hi	7"	1	4	Med	4
	13 - 16	Hi	6"	3	6		
	17 - 20	N/A					

5" Caster, 24" Spoke Poly Wheel

Seat Height	Frame Depth	Caster Arm Angle	Fork	Caster Ext. Position	Fork Hole	Axle Bar Angle	Axle Position
17	12	Hi	5"	1	2	Lo	1
	13 - 16	Hi	5"	2	2		
	17 - 20	Med	6"	3	4		
17.5	12	Hi	5"	1	3	Lo	2
	13 - 16	Hi	5"	2	2		
	17 - 20	Med	6"	3	5		
18	12	Hi	6"	1	4	Lo	3
	13 - 16	Hi	6"	2	4		
	17 - 20	Med	6"	3	6		
18.5	12	Hi	6"	1	5	Med	2
	13 - 16	Hi	5"	2	4		
	17 - 20	Med	7"	3	3		
19	12	Hi	6"	1	6	Med	3
	13 - 16	Hi	6"	2	5		
	17 - 20	Med	7"	3	4		
19.5	12	Hi	7"	1	4	Med	4
	13 - 16	Hi	6"	2	6		
	17 - 20	Med	7"	3	5		
20	12	Hi	7"	1	5	Med	4
	13 - 16	Hi	7"	3	3		
	17 - 20	N/A					

Seat Height - Configuration Charts

6" Caster, 12" Pneumatic Wheel - Std

Seat Height	Frame Depth	Caster Arm Angle	Fork	Caster Ext. Position	Fork Hole	Axle Bar Angle	Axle Position
14	12 - 16	Lo	6"	1	3	Lo	2
	17 - 20	N/A					
14.5	12 - 16	Lo	6"	1	3	Lo	3
	17 - 20	Lo	6"	2	3		
15	12 - 16	Lo	6"	1	4	Lo	4
	17 - 20	Lo	6"	2	3		
15.5	12 - 16	Lo	6"	1	5	Med	3
	17 - 20	Lo	6"	3	4		
16	12 - 16	Med	6"	1	3	Med	3
	17 - 20	Lo	6"	2	6		
16.5	12 - 16	Med	6"	1	3	Med	4
	17 - 20	Lo	6"	2	6		
17	12 - 16	Med	6"	1	5	Hi	3
	17 - 20	Lo	7"	3	4		
17.5	12	Hi	6"	1	3	Hi	4
	13 - 16	Med	6"	2	4		
	17 - 20	Med	6"	3	4		

6" Caster, 12" Pneumatic Wheel - Recline

Seat Height	Frame Depth	Caster Arm Angle	Fork	Caster Ext. Position	Fork Hole	Axle Bar Angle	Axle Position
15	12 - 16	Lo	6"	1	4	Lo	1
	17 - 20	Lo	6"	2	4		
15.5	12 - 16	Lo	6"	1	5	Lo	2
	17 - 20	Lo	6"	2	5		
16	12 - 16	Lo	6"	1	6	Lo	3
	17 - 20	Lo	6"	2	6		
16.5	12 - 16	Lo	7"	1	4	Lo	3
	17 - 20	Lo	7"	3	3		
17	12 - 16	Med	7"	1	1	Lo	4
	17 - 20	Lo	7"	2	4		
17.5	12	Hi	6"	1	3	Med	3
	13 - 16	Med	6"	2	5		
	17 - 20	Med	6"	3	4		
18	12	Hi	6"	1	4	Med	3
	13 - 16	Med	6"	2	6		
	17 - 20	Med	6"	3	5		
18.5	12	Hi	6"	1	5	Med	4
	13 - 16	Med	6"	2	6		
	17 - 20	Med	6"	3	6		

Seat Height - Configuration Charts

6" Caster, 12" Poly Wheel - Std							
Seat Height	Frame Depth	Caster Arm Angle	Fork	Caster Ext. Position	Fork Hole	Axle Bar Angle	Axle Position
14.5	12 - 16	Lo	6"	1	3	Lo	4
	17 - 20	Lo	6"	2	3		
15	12 - 16	Lo	6"	1	3	Med	3
	17 - 20	Lo	6"	2	3		
15.5	12 - 16	Lo	6"	1	5	Med	4
	17 - 20	Lo	6"	2	4		
16	12 - 16	Med	6"	1	3	Hi	3
	17 - 20	Lo	6"	2	5		
16.5	12 - 16	Med	6"	1	3	Hi	4
	17 - 20	Med	6"	3	3		
17	12 - 16	Med	6"	1	5	Hi	4
	17 - 20	Lo	7"	2	4		

6" Caster, 12" Poly Wheel - Recline							
Seat Height	Frame Depth	Caster Arm Angle	Fork	Caster Ext. Position	Fork Hole	Axle Bar Angle	Axle Position
14.5	12 - 16	Lo	6"	1	3	Lo	1
	17 - 20	Lo	6"	2	3		
15	12 - 16	Lo	6"	1	4	Lo	2
	17 - 20	Lo	6"	2	4		
15.5	12 - 16	Lo	6"	1	5	Lo	3
	17 - 20	Lo	6"	2	5		
16	12 - 16	Lo	6"	1	6	Lo	4
	17 - 20	Lo	6"	2	6		
16.5	12 - 16	Lo	7"	1	4	Med	2
	17 - 20	Lo	7"	2	3		
17	12 - 16	Lo	7"	1	5	Med	3
	17 - 20	Lo	7"	2	5		
17.5	12 - 16	Lo	7"	1	5	Med	4
	17 - 20	Lo	7"	2	5		
18	12 - 16	Med	7"	1	3	Med	4
	17 - 20	Med	7"	3	2		

Seat Height - Configuration Charts

6" Caster, 16" Pneumatic / Full Poly Wheel - Std								
Seat Height	Frame Depth	Caster Arm Angle	Fork	Caster Ext. Position	Fork Hole	Axle Bar Angle	Axle Position	
15	12 - 16	Lo	6"	1	4	Lo	1	
	17 - 20	Lo	6"	2	3			
15.5	12 - 16	Lo	6"	1	5	Lo	2	
	17 - 20	Lo	6"	2	4			
16	12 - 16	Med	6"	1	3	Lo	3	
	17 - 20	Lo	6"	2	6			
16.5	12 - 16	Med	6"	1	4	Med	2	
	17 - 20	Lo	6"	3	6			
17	12 - 16	Med	6"	1	3	Lo	4	
	17 - 20	Med	6"	3	3			
17.5	12	Hi	6"	1	3	Med	3	
	13 - 16	Med	6"	2	5			
	17 - 20	Med	6"	3	4			
18	12	Hi	6"	1	3	Med	4	
	13 - 16	Med	6"	2	6			
	17 - 20	Med	6"	3	5			
18.5	12	Hi	6"	1	4	Hi	3	
	13 - 16	Hi	6"	2	3			
	17 - 20	Med	6"	3	6			
19	12	Hi	6"	1	5	Hi	4	
	13 - 16	Hi	6"	2	4			
	17 - 20	Med	7"	3	3			
19.5	12	N/A					Hi	4
	13 - 16	Hi	6"	2	6			
	17 - 20	Med	7"	3	5			

6" Caster, 16" Pneumatic / Full Poly Wheel - Recline								
Seat Height	Frame Depth	Caster Arm Angle	Fork	Caster Ext. Position	Fork Hole	Axle Bar Angle	Axle Position	
16.5	12	N/A					Lo	1
	13 - 16	Med	6"	2	3			
	17 - 20	Lo	6"	2	6			
17	12 - 16	Med	6"	1	4	Lo	1	
	17 - 20	Med	6"	3	3			
17.5	12 - 16	Med	6"	1	5	Lo	2	
	17 - 20	Med	6"	3	4			
18	12 - 16	Med	6"	1	6	Lo	3	
	17 - 20	Med	6"	3	5			
18.5	12	Hi	7"	1	1	Lo	4	
	13 - 16	Med	7"	2	3			
	17 - 20	Med	7"	3	3			
19	12	Hi	7"	1	2	Med	2	
	13 - 16	Med	7"	2	4			
	17 - 20	Med	7"	3	4			
19.5	12	Hi	7"	1	3	Med	3	
	13 - 16	Med	7"	2	5			
	17 - 20	Med	7"	3	5			
20	12	Hi	7"	1	4	Med	4	
	13 - 16	Hi	7"	2	3			
	17 - 20	Med	7"	3	5			

Seat Height - Configuration Charts

6" Caster, 16" Low Poly Wheel - Std							
Seat Height	Frame Depth	Caster Arm Angle	Fork	Caster Ext. Position	Fork Hole	Axle Bar Angle	Axle Position
14	12 - 16	Lo	6"	1	3	Lo	1
	17 - 20	N/A					
14.5	12 - 16	Lo	6"	1	3	Lo	2
	17 - 20	Lo	6"	2	3		
15	12 - 16	Lo	6"	1	4	Lo	3
	17 - 20	Lo	6"	2	4		
15.5	12 - 16	Lo	6"	1	5	Lo	4
	17 - 20	Lo	6"	2	5		
16	12 - 16	Med	6"	1	3	Med	2
	17 - 20	Lo	6"	2	6		
16.5	12 - 16	Med	6"	1	4	Med	3
	17 - 20	Lo	6"	3	6		
17	12 - 16	Med	6"	1	5	Med	4
	17 - 20	Med	6"	3	3		
17.5	12	Hi	6"	1	3	Hi	3
	13 - 16	Med	6"	2	5		
	17 - 20	Med	6"	3	4		
18	12	Hi	6"	1	4	Hi	4
	13 - 16	Med	6"	2	6		
	17 - 20	Med	6"	3	5		

6" Caster, 16" Low Poly Wheel - Recline							
Seat Height	Frame Depth	Caster Arm Angle	Fork	Caster Ext. Position	Fork Hole	Axle Bar Angle	Axle Position
15.5	12 - 16	Lo	6"	1	5	Lo	1
	17 - 20	Lo	6"	2	5		
16	12 - 16	Lo	6"	1	6	Lo	2
	17 - 20	Lo	6"	3	5		
16.5	12 - 16	Med	6"	1	4	Lo	2
	17 - 20	Med	6"	3	3		
17	12 - 16	Med	6"	1	5	Lo	3
	17 - 20	Med	6"	3	4		
17.5	12	Hi	6"	1	3	Lo	4
	13 - 16	Med	6"	2	5		
	17 - 20	Med	6"	3	5		
18	12	Hi	6"	1	4	Med	2
	13 - 16	Med	6"	2	6		
	17 - 20	Med	6"	3	5		
18.5	12	Hi	7"	1	1	Med	3
	13 - 16	Med	7"	2	4		
	17 - 20	Med	7"	3	3		
19	12	Hi	7"	1	2	Med	4
	13 - 16	Med	7"	2	5		
	17 - 20	Med	7"	3	4		

Seat Height - Configuration Charts

6" Caster, 16" Drum Brake							
Seat Height	Frame Depth	Caster Arm Angle	Fork	Caster Ext. Position	Fork Hole	Axle Bar Angle	Axle Position
15	12 - 16	Lo	6"	1	3	Lo	1
	17 - 20	Lo	6"	2	3		
15.5	12 - 16	Lo	6"	1	5	Lo	2
	17 - 20	Lo	6"	2	4		
16	12 - 16	Med	6"	1	3	Lo	3
	17 - 20	Lo	6"	2	5		
16.5	12 - 16	Med	6"	1	3	Lo	4
	17 - 20	Lo	6"	2	6		
17	12 - 16	Med	6"	1	5	Med	3
	17 - 20	Med	6"	3	3		
17.5	12	Hi	6"	1	3	Med	3
	13 - 16	Med	6"	2	5		
	17 - 20	Lo	7"	3	5		
18	12	Hi	6"	1	4	Med	4
	13 - 16	Med	6"	2	5		
	17 - 20	Med	6"	3	5		
18.5	12	Hi	6"	1	5	Hi	3
	13 - 16	Hi	6"	2	4		
	17 - 20	Med	7"	3	3		
19	12	Hi	6"	1	5	Hi	4
	13 - 16	Hi	6"	2	4		
	17 - 20	Med	7"	3	3		

6" Caster, 20" Standard Wheel							
Seat Height	Frame Depth	Caster Arm Angle	Fork	Caster Ext. Position	Fork Hole	Axle Bar Angle	Axle Position
17	12 - 16	Med	6"	1	5	Lo	1
	17 - 20	Med	6"	3	3		
17.5	12	Hi	6"	1	3	Lo	1
	13 - 16	Med	6"	2	5		
	17 - 20	Med	6"	3	4		
18	12	Hi	6"	1	3	Lo	2
	13 - 16	Med	6"	2	5		
	17 - 20	Med	6"	3	5		
18.5	12	Hi	6"	1	4	Lo	3
	13 - 16	Hi	6"	2	3		
	17 - 20	Med	6"	3	6		
19	12	Hi	6"	1	5	Lo	4
	13 - 16	Hi	6"	2	4		
	17 - 20	Med	7"	3	3		
19.5	12	Hi	6"	1	6	Med	3
	13 - 16	Hi	6"	2	5		
	17 - 20	Med	7"	3	4		
20	12	Hi	7"	1	4	Med	4
	13 - 16	Hi	6"	3	6		
	17 - 20	N/A					

Seat Height - Configuration Charts

6" Caster, 20" Self Propel Wheel							
Seat Height	Frame Depth	Caster Arm Angle	Fork	Caster Ext. Position	Fork Hole	Axle Bar Angle	Axle Position
15.5	12 - 16	Lo	6"	1	5	Lo	1
	17 - 20	Lo	6"	2	4		
16	12 - 16	Med	6"	1	3	Lo	2
	17 - 20	Lo	6"	2	5		
16.5	12 - 16	Med	6"	1	4	Med	2
	17 - 20	Lo	6"	3	6		
17	12 - 16	Med	6"	1	5	Med	2
	17 - 20	Med	6"	3	3		
17.5	12	Hi	6"	1	3	Med	3
	13 - 16	Med	6"	2	4		
	17 - 20	Med	6"	3	4		
18	12	Hi	6"	1	3	Med	4
	13 - 16	Med	6"	2	6		
	17 - 20	Med	6"	3	5		
18.5	12	Hi	6"	1	6	Med	4
	13 - 16	Hi	6"	2	4		
	17 - 20	Med	7"	3	3		

6" Caster, 22" Wheel							
Seat Height	Frame Depth	Caster Arm Angle	Fork	Caster Ext. Position	Fork Hole	Axle Bar Angle	Axle Position
16.5	12 - 16	Med	6"	1	3	Lo	1
	17 - 20	Lo	6"	2	6		
17	12 - 16	Med	6"	1	4	Lo	2
	17 - 20	Med	6"	3	3		
17.5	12	Hi	6"	1	3	Lo	3
	13 - 16	Med	6"	2	5		
	17 - 20	Med	6"	3	4		
18	12	Hi	6"	1	4	Med	2
	13 - 16	Med	6"	2	6		
	17 - 20	Med	6"	3	5		
18.5	12	Hi	6"	1	4	Med	3
	13 - 16	Hi	6"	2	3		
	17 - 20	Med	6"	3	6		
19	12	Hi	6"	1	5	Med	4
	13 - 16	Hi	6"	2	4		
	17 - 20	Med	7"	3	3		
19.5	12	N/A					
	13 - 16	Hi	6"	2	6	Med	4
	17 - 20	Med	7"	3	5		

Seat Height - Configuration Charts

6" Caster, 24" Wheel (Excluding Spoke Poly)							
Seat Height	Frame Depth	Caster Arm Angle	Fork	Caster Ext. Position	Fork Hole	Axle Bar Angle	Axle Position
17	12 - 16	Med	6"	1	5	Lo	1
	17 - 20	Med	6"	3	3		
17.5	12 - 16	Med	6"	1	6	Lo	1
	17 - 20	Med	6"	3	4		
18	12	Hi	6"	1	3	Lo	2
	13 - 16	Med	6"	2	6		
	17 - 20	Med	6"	3	5		
18.5	12	Hi	6"	1	4	Med	2
	13 - 16	Hi	6"	2	3		
	17 - 20	Med	6"	3	6		
19	12	Hi	6"	1	5	Med	3
	13 - 16	Hi	6"	2	5		
	17 - 20	Med	7"	3	3		
19.5	12	Hi	7"	1	3	Med	3
	13 - 16	Hi	6"	2	6		
	17 - 20	Med	7"	3	5		
20	12	Hi	7"	1	3	Med	4
	13 - 16	Hi	6"	2	6		
	17 - 20	Med	7"	3	5		

6" Caster, 24" Spoke Poly Wheel							
Seat Height	Frame Depth	Caster Arm Angle	Fork	Caster Ext. Position	Fork Hole	Axle Bar Angle	Axle Position
17	12	Med	6"	1	4	Lo	1
	17 - 20	Med	6"	3	3		
17.5	12	Hi	6"	1	3	Lo	1
	13 - 16	Med	6"	2	5		
	17 - 20	Med	6"	3	4		
18	12	Hi	6"	1	4	Lo	2
	13 - 16	Med	6"	2	6		
	17 - 20	Med	6"	3	5		
18.5	12	Hi	6"	1	4	Med	2
	13 - 16	Hi	6"	2	3		
	17 - 20	Med	6"	3	6		
19	12	Hi	6"	1	5	Med	3
	13 - 16	Hi	6"	2	4		
	17 - 20	Med	7"	3	3		
19.5	12	Hi	7"	1	3	Med	3
	13 - 16	Med	7"	2	5		
	17 - 20	Med	7"	3	5		
20	12	Hi	7"	1	4	Med	4
	13 - 16	Hi	7"	2	3		
	17 - 20				N/A		

Seat Height - Configuration Charts

6X2 Caster, 12" Pneumatic Wheel - Std

Seat Height	Frame Depth	Caster Arm Angle	Fork	Caster Ext. Position	Fork Hole	Axle Bar Angle	Axle Position
14	12 - 16	Lo	6W	1	1	Lo	2
	17 - 20	N/A					
14.5	12 - 16	Lo	6W	1	1	Lo	3
	17 - 20	Lo	6W	2	1		
15	12 - 16	Lo	6W	1	2	Lo	4
	17 - 20	Lo	6W	2	1		
15.5	12 - 16	Lo	6W	1	3	Med	3
	17 - 20	Lo	6W	2	2		
16	12 - 16	Med	6W	1	1	Med	3
	17 - 20	Lo	6W	2	4		
16.5	12 - 16	Med	6W	1	1	Med	4
	17 - 20	Lo	6W	2	4		
17	12 - 16	Med	6W	1	3	Hi	3
	17 - 20	Lo	7W	2	4		
17.5	12 - 16	Med	6W	1	3	Hi	4
	17 - 20	Med	6W	3	2		

6X2 Caster, 12" Pneumatic Wheel - Recline

Seat Height	Frame Depth	Caster Arm Angle	Fork	Caster Ext. Position	Fork Hole	Axle Bar Angle	Axle Position
15	12 - 16	Lo	6W	1	2	Lo	1
	17 - 20	Lo	6W	2	1		
15.5	12 - 16	Lo	6W	1	3	Lo	2
	17 - 20	Lo	6W	2	2		
16	12 - 16	Lo	6W	1	4	Lo	3
	17 - 20	Lo	6W	2	4		
16.5	12 - 16	Med	6W	1	2	Lo	3
	17 - 20	Lo	6W	3	4		
17	12 - 16	Med	6W	1	3	Lo	4
	17 - 20	Med	6W	3	2		
17.5	12	Hi	6W	1	1	Med	3
	13 - 16	Med	6W	2	3		
	17 - 20	Med	6W	3	2		
18	12	Hi	6W	1	2	Med	3
	13 - 16	Med	6W	2	4		
	17 - 20	Med	6W	3	3		
18.5	12	Hi	6W	1	3	Med	4
	13 - 16	Med	6W	2	4		
	17 - 20	Med	6W	3	4		

Seat Height - Configuration Charts

6X2 Caster, 12" Poly Wheel - Std							
Seat Height	Frame Depth	Caster Arm Angle	Fork	Caster Ext. Position	Fork Hole	Axle Bar Angle	Axle Position
14.5	12 - 16	Lo	6W	1	1	Lo	4
	17 - 20	Lo	6W	2	1		
15	12 - 16	Lo	6W	1	1	Med	3
	17 - 20	Lo	6W	2	1		
15.5	12 - 16	Lo	6W	1	3	Med	4
	17 - 20	Lo	6W	2	2		
16	12 - 16	Med	6W	1	1	Hi	3
	17 - 20	Lo	6W	2	3		
16.5	12 - 16	Med	6W	1	1	Hi	4
	17 - 20	Lo	6W	2	4		
17	12 - 16	Med	6W	1	3	Hi	4
	17 - 20	Lo	7W	2	4		

6X2 Caster, 12" Poly Wheel - Recline							
Seat Height	Frame Depth	Caster Arm Angle	Fork	Caster Ext. Position	Fork Hole	Axle Bar Angle	Axle Position
14.5	12 - 16	Lo	6W	1	1	Lo	1
	17 - 20	Lo	6W	2	1		
15	12 - 16	Lo	6W	1	2	Lo	2
	17 - 20	Lo	6W	2	2		
15.5	12 - 16	Lo	6W	1	3	Lo	3
	17 - 20	Lo	6W	2	3		
16	12 - 16	Lo	6W	1	4	Lo	4
	17 - 20	Lo	6W	2	4		
16.5	12 - 16	Lo	7W	1	4	Med	2
	17 - 20	Lo	7W	2	3		
17	12 - 16	Lo	7W	1	5	Med	3
	17 - 20	Lo	7W	2	5		
17.5	12 - 16	Lo	7W	1	5	Med	4
	17 - 20	Lo	7W	2	5		
18	12 - 16	Med	7W	1	3	Med	4
	17 - 20	Med	7W	3	2		

Seat Height - Configuration Charts

6X2 Caster, 16" Pneumatic/Full Poly Wheel - Std							
Seat Height	Frame Depth	Caster Arm Angle	Fork	Caster Ext. Position	Fork Hole	Axle Bar Angle	Axle Position
15	12 - 16	Lo	6W	1	2	Lo	1
	17 - 20	Lo	6W	2	1		
15.5	12 - 16	Lo	6W	1	3	Lo	2
	17 - 20	Lo	6W	2	2		
16	12 - 16	Med	6W	1	1	Lo	3
	17 - 20	Lo	6W	2	4		
16.5	12 - 16	Med	6W	1	2	Lo	3
	17 - 20	Lo	6W	3	4		
17	12 - 16	Med	6W	1	3	Lo	4
	17 - 20	Med	6W	3	1		
17.5	12	Hi	6W	1	1	Med	3
	13 - 16	Med	6W	2	2		
	17 - 20	Med	6W	3	2		
18	12	Hi	6W	1	1	Med	4
	13 - 16	Med	6W	2	4		
	17 - 20	Med	6W	3	3		
18.5	12	Hi	6W	1	2	Hi	3
	13 - 16	Hi	6W	2	1		
	17 - 20	Med	6W	3	4		
19	12	Hi	6W	1	3	Hi	4
	13 - 16	Hi	6W	2	2		
	17 - 20	Med	7W	3	3		
19.5	12	Hi	7W	1	3	Hi	4
	13 - 16	Hi	6W	2	4		
	17 - 20	N/A					

6X2 Caster, 16" Pneumatic/Full Poly Wheel - Recline							
Seat Height	Frame Depth	Caster Arm Angle	Fork	Caster Ext. Position	Fork Hole	Axle Bar Angle	Axle Position
16.5	12 - 16	Lo	7W	1	3	Lo	1
	17 - 20	Lo	7W	2	3		
17	12 - 16	Med	6W	1	3	Lo	1
	17 - 20	Med	6W	3	1		
17.5	12	Hi	6W	1	1	Lo	2
	13 - 16	Med	6W	2	3		
	17 - 20	Med	6W	3	2		
18	12	Hi	6W	1	2	Lo	3
	13 - 16	Med	6W	2	4		
	17 - 20	Med	6W	3	3		
18.5	12	Hi	6W	1	3	Lo	4
	13 - 16	Med	6W	2	4		
	17 - 20	Med	6W	3	4		
19	12	Hi	7W	1	2	Med	2
	13 - 16	Med	7W	2	4		
	17 - 20	Med	7W	3	4		
19.5	12	Hi	7W	1	3	Med	3
	13 - 16	Med	7W	2	5		
	17 - 20	Med	7W	3	5		
20	12	Hi	7W	1	4	Med	4
	13 - 16	Hi	7W	2	3		
	17 - 20	Med	7W	3	5		

Seat Height - Configuration Charts

6X2 Caster, 16" Low Poly Wheel - Std

Seat Height	Frame Depth	Caster Arm Angle	Fork	Caster Ext. Position	Fork Hole	Axle Bar Angle	Axle Position
14	12 - 16	Lo	6W	1	3	Lo	1
	17 - 20	N/A					
14.5	12 - 16	Lo	6W	1	3	Lo	2
	17 - 20	Lo	6W	2	3		
15	12 - 16	Lo	6W	1	4	Lo	3
	17 - 20	Lo	6W	2	4		
15.5	12 - 16	Lo	6W	1	5	Lo	4
	17 - 20	Lo	6W	2	5		
16	12 - 16	Med	6W	1	1	Lo	4
	17 - 20	Lo	6W	2	4		
16.5	12 - 16	Med	6W	1	2	Med	3
	17 - 20	Lo	6W	2	4		
17	12 - 16	Med	6W	1	3	Med	4
	17 - 20	Med	6W	3	1		
17.5	12	Hi	6W	1	3	Hi	3
	13 - 16	Med	6W	2	5		
	17 - 20	Med	6W	3	4		
18	12	Hi	6W	1	4	Hi	4
	13 - 16	Med	6W	2	6		
	17 - 20	Med	6W	3	5		

6X2 Caster, 16" Low Poly Wheel - Recline

Seat Height	Frame Depth	Caster Arm Angle	Fork	Caster Ext. Position	Fork Hole	Axle Bar Angle	Axle Position
15.5	12 - 16	Lo	6W	1	3	Lo	1
	17 - 20	Lo	6W	2	3		
16	12 - 16	Lo	6W	1	4	Lo	2
	17 - 20	Lo	6W	3	3		
16.5	12 - 16	Med	6W	1	3	Lo	2
	17 - 20	Med	6W	3	1		
17	12 - 16	Med	6W	1	4	Lo	3
	17 - 20	Med	6W	3	2		
17.5	12	Hi	6W	1	1	Lo	4
	13 - 16	Med	6W	2	3		
	17 - 20	Med	6W	3	3		
18	12	Hi	6W	1	2	Med	2
	13 - 16	Med	6W	2	4		
	17 - 20	Med	6W	3	3		
18.5	12	Hi	7W	1	1	Med	3
	13 - 16	Med	7W	2	4		
	17 - 20	Med	7W	3	3		
19	12	Hi	7W	1	2	Med	4
	13 - 16	Med	7W	2	5		
	17 - 20	Med	7W	3	4		

Seat Height - Configuration Charts

6x2 Caster, 16" Drum Brake							
Seat Height	Frame Depth	Caster Arm Angle	Fork	Caster Ext. Position	Fork Hole	Axle Bar Angle	Axle Position
15	12 - 16	Lo	6W	1	1	Lo	1
	17 - 20	Lo	6W	2	1		
15.5	12 - 16	Lo	6W	1	2	Lo	2
	17 - 20	Lo	6W	2	2		
16	12 - 16	Med	6W	1	1	Lo	3
	17 - 20	Lo	6W	2	3		
16.5	12 - 16	Med	6W	1	1	Lo	4
	17 - 20	Lo	6W	2	4		
17	12 - 16	Med	6W	1	2	Med	3
	17 - 20	Med	6W	3	1		
17.5	12	Hi	6W	1	1	Med	3
	13 - 16	Med	6W	2	3		
	17 - 20	Lo	7W	2	5		
18	12	Hi	6W	1	1	Med	4
	13 - 16	Med	6W	2	3		
	17 - 20	Med	6W	3	3		
18.5	12	Hi	6W	2	2	Hi	3
	13 - 16	Hi	6W	2	2		
	17 - 20	N/A					
19	12	Hi	6W	1	2	Hi	4
	13 - 16	Hi	6W	2	2		
	17 - 20	Med	7W	3	3		

6X2 Caster, 20" Standard Wheel							
Seat Height	Frame Depth	Caster Arm Angle	Fork	Caster Ext. Position	Fork Hole	Axle Bar Angle	Axle Position
17	12 - 16	Lo	7W	1	4	Lo	1
	17 - 20	Lo	7W	2	4		
17.5	12	Hi	6W	1	1	Lo	1
	13 - 16	Med	6W	2	3		
	17 - 20	Med	6W	3	2		
18	12	Hi	6W	1	1	Lo	2
	13 - 16	Med	6W	2	3		
	17 - 20	Med	6W	3	3		
18.5	12	Hi	6W	1	2	Lo	3
	13 - 16	Hi	6W	2	1		
	17 - 20	Med	6W	3	4		
19	12	Hi	6W	1	3	Lo	4
	13 - 16	Hi	6W	2	2		
	17 - 20	Med	7W	3	3		
19.5	12	Hi	6W	1	4	Med	3
	13 - 16	Hi	6W	2	3		
	17 - 20	Med	7W	3	4		
20	12	Hi	7W	1	4	Med	4
	13 - 16	Hi	6W	3	4		
	17 - 20	N/A					

Seat Height - Configuration Charts

6x2 Caster, 20" Self Propel Wheel							
Seat Height	Frame Depth	Caster Arm Angle	Fork	Caster Ext. Position	Fork Hole	Axle Bar Angle	Axle Position
15.5	12 - 16	Lo	6W	1	3	Lo	1
	17 - 20	Lo	6W	2	2		
16	12 - 16	Med	6W	1	1	Lo	2
	17 - 20	Lo	6W	2	3		
16.5	12 - 16	Med	6W	1	2	Lo	3
	17 - 20	Lo	6W	3	4		
17	12 - 16	Med	6W	1	2	Med	2
	17 - 20	Med	6W	3	1		
17.5	12 - 16	Med	7W	1	1	Med	3
	17 - 20	Lo	7W	2	4		
18	12	Hi	6W	1	1	Med	4
	13 - 16	Med	6W	2	4		
	17 - 20	Med	6W	3	3		
18.5	12	Hi	6W	1	3	Med	4
	13 - 16	Hi	6W	2	2		
	17 - 20	Med	7W	3	3		

6X2 Caster, 22" Wheel							
Seat Height	Frame Depth	Caster Arm Angle	Fork	Caster Ext. Position	Fork Hole	Axle Bar Angle	Axle Position
16.5	12 - 16	Med	6W	1	1	Lo	1
	17 - 20	Lo	6W	2	4		
17	12 - 16	Med	6W	1	2	Lo	2
	17 - 20	Med	6W	3	1		
17.5	12	Hi	6W	1	1	Lo	3
	13 - 16	Med	6W	2	3		
	17 - 20	Med	6W	3	2		
18	12	Hi	6W	1	2	Med	2
	13 - 16	Med	6W	2	4		
	17 - 20	Med	6W	3	3		
18.5	12	Hi	6W	1	2	Med	3
	13 - 16	Med	6W	2	4		
	17 - 20	Med	6W	3	4		
19	12	Hi	6W	1	3	Med	4
	13 - 16	Hi	6W	2	2		
	17 - 20	Med	7W	3	3		
19.5	12	Hi	7W	1	3	Med	4
	13 - 16	Hi	6W	3	3		
	17 - 20	N/A					

Seat Height - Configuration Charts

6X2 Caster, 24" Wheel (Excluding Spoke Poly)

Seat Height	Frame Depth	Caster Arm Angle	Fork	Caster Ext. Position	Fork Hole	Axle Bar Angle	Axle Position
17	12 - 16	Med	6W	1	3	Lo	1
	17 - 20	Med	6W	3	1		
17.5	12	Hi	6W	1	1	Lo	1
	13 - 16	Med	6W	2	3		
	17 - 20	Med	6W	3	2		
18	12	Hi	6W	1	1	Lo	2
	13 - 16	Med	6W	2	4		
	17 - 20	Med	6W	3	3		
18.5	12	Hi	6W	1	2	Med	2
	13 - 16	Med	6W	2	4		
	17 - 20	Med	6W	3	4		
19	12	Hi	6W	1	3	Med	3
	13 - 16	Hi	6W	2	2		
	17 - 20	Med	7W	3	3		
19.5	12	Hi	7W	1	3	Med	3
	13 - 16	Hi	6W	2	4		
	17 - 20	Med	7W	3	5		
20	12	Hi	7W	1	3	Med	4
	13 - 16	Hi	6W	2	4		
	17 - 20	Med	7W	3	5		

6X2 Caster, 24" Spoke Poly Wheel

Seat Height	Frame Depth	Caster Arm Angle	Fork	Caster Ext. Position	Fork Hole	Axle Bar Angle	Axle Position
17	12 - 16	Med	6W	1	2	Lo	1
	17 - 20	Med	6W	3	1		
17.5	12	Hi	6W	1	1	Lo	2
	13 - 16	Med	6W	2	3		
	17 - 20	Med	6W	3	2		
18	12	Hi	6W	1	2	Lo	3
	13 - 16	Med	6W	2	4		
	17 - 20	Med	6W	3	3		
18.5	12	Hi	6W	1	2	Med	2
	13 - 16	Hi	6W	2	1		
	17 - 20	Med	6W	3	4		
19	12	Hi	6W	1	3	Med	3
	13 - 16	Hi	6W	2	2		
	17 - 20	Med	7W	3	3		
19.5	12	Hi	7W	1	3	Med	4
	13 - 16	Med	6W	2	4		
	17 - 20	Med	7W	3	4		
20	12	Hi	7W	1	4	Med	4
	13 - 16	Hi	6W	3	4		
	17 - 20						

Seat Height - Configuration Charts

7" Caster, 12" Pneumatic Wheel - Std							
Seat Height	Frame Depth	Caster Arm Angle	Fork	Caster Ext. Position	Fork Hole	Axle Bar Angle	Axle Position
15	12 - 16	Lo	6"	1	4	Lo	4
	17 - 20	N/A					
15.5	12 - 16	Lo	6"	1	4	Med	3
	17 - 20	Lo	6"	2	4		
16	12 - 16	Lo	6"	1	5	Med	3
	17 - 20	Lo	6"	2	5		
16.5	12 - 16	Lo	6"	1	5	Med	4
	17 - 20	Lo	6"	2	5		
17	12 - 16	N/A					
	17 - 20	Lo	7"	2	3	Hi	3
17.5	12 - 16	Lo	7"	1	4	Hi	4
	17 - 20	Lo	7"	2	3		

7" Caster, 12" Pneumatic Wheel - Recline							
Seat Height	Frame Depth	Caster Arm Angle	Fork	Caster Ext. Position	Fork Hole	Axle Bar Angle	Axle Position
15	12 - 16	Lo	6"	1	4	Lo	1
	17 - 20	N/A					
15.5	12 - 16	Lo	6"	1	4	Lo	2
	17 - 20	Lo	6"	2	4		
16	12 - 16	Lo	6"	1	5	Lo	3
	17 - 20	Lo	6"	2	5		
16.5	12 - 16	Lo	6"	1	6	Lo	4
	17 - 20	Lo	6"	2	6		
17	12 - 16	Lo	7"	1	3	Med	2
	17 - 20	Lo	7"	2	3		
17.5	12 - 16	Lo	7"	1	4	Med	3
	17 - 20	Lo	7"	2	4		
18	12 - 16	Med	7"	1	2	Med	3
	17 - 20	Med	7"	3	1		
18.5	12 - 16	Med	7"	1	3	Med	4
	17 - 20	Med	7"	3	2		

Seat Height - Configuration Charts

7" Caster, 12" Poly Wheel - Std

Seat Height	Frame Depth	Caster Arm Angle	Fork	Caster Ext. Position	Fork Hole	Axle Bar Angle	Axle Position	
15.5	12 - 16	Lo	6"	1	4	Med	4	
	17 - 20	Lo	6"	2	4			
16	12 - 16	Lo	6"	1	4	Hi	3	
	17 - 20	Lo	6"	2	4			
16.5	12 - 16	Lo	6"	1	6	Hi	4	
	17 - 20	Lo	6"	2	5			
17	12 - 16	N/A					Hi	4
	17 - 20	Lo	7"	2	3			

7" Caster, 12" Poly Wheel - Recline

Seat Height	Frame Depth	Caster Arm Angle	Fork	Caster Ext. Position	Fork Hole	Axle Bar Angle	Axle Position
15.5	12 - 16	Lo	6"	1	4	Lo	3
	17 - 20	Lo	6"	2	4		
16	12 - 16	Lo	6"	1	5	Lo	4
	17 - 20	Lo	6"	2	5		
16.5	12 - 16	Lo	6"	1	6	Med	2
	17 - 20	Lo	6"	2	6		
17	12 - 16	Lo	6"	1	6	Med	3
	17 - 20	Lo	6"	2	6		
17.5	12 - 16	Lo	7"	1	4	Med	4
	17 - 20	Lo	7"	2	4		
18	12 - 16	Med	7"	1	2	Med	4
	17 - 20	Lo	7"	2	5		

Seat Height - Configuration Charts

7" Caster, 16" Low Poly Wheel - Std

Seat Height	Frame Depth	Caster Arm Angle	Fork	Caster Ext. Position	Fork Hole	Axle Bar Angle	Axle Position
15.5	12 - 16	Lo	6"	1	4	Lo	4
	17 - 20	Lo	6"	2	4		
16	12 - 16	Lo	6"	1	5	Med	2
	17 - 20	Lo	6"	2	4		
16.5	12 - 16	Lo	6"	1	6	Med	3
	17 - 20	Lo	6"	2	6		
17	12 - 16	Med	6"	1	4	Med	4
	17 - 20	Lo	6"	2	6		
17.5	12 - 16	Med	7"	1	1	Hi	3
	17 - 20	Lo	7"	2	4		
18	12 - 16	Med	7"	1	1	Hi	4
	17 - 20	Lo	7"	2	4		

7" Caster, 16" Low Poly Wheel - Recline

Seat Height	Frame Depth	Caster Arm Angle	Fork	Caster Ext. Position	Fork Hole	Axle Bar Angle	Axle Position
15.5	12 - 16	Lo	6"	1	4	Lo	1
	17 - 20	N/A					
16	12 - 16	Lo	7"	1	1	Lo	1
	17 - 20	Lo	7"	2	1		
16.5	12 - 16	Lo	7"	1	2	Lo	2
	17 - 20	Lo	7"	2	2		
17	12 - 16	Lo	7"	1	3	Lo	3
	17 - 20	Lo	7"	2	3		
17.5	12 - 16	Lo	7"	1	4	Lo	4
	17 - 20	Lo	7"	2	4		
18	12 - 16	Lo	7"	1	5	Med	2
	17 - 20	Lo	7"	2	5		
18.5	12 - 16	Med	7"	1	3	Med	3
	17 - 20	Med	7"	3	2		
19	12 - 16	Med	7"	1	4	Med	4
	17 - 20	Med	7"	3	3		
19.5	12	Hi	7"	1	2	Med	4
	13 - 16	Hi	7"	2	1		
	17 - 20	N/A					

Seat Height - Configuration Charts

7" Caster, 16" Pneumatic/Full Poly Wheel - Std							
Seat Height	Frame Depth	Caster Arm Angle	Fork	Caster Ext. Position	Fork Hole	Axle Bar Angle	Axle Position
15	12 - 16	Lo	6"	1	4	Lo	1
	17 - 20	N/A					
15.5	12 - 16	Lo	6"	1	4	Lo	2
	17 - 20	Lo	6"	2	4		
16	12 - 16	Lo	6"	1	5	Lo	3
	17 - 20	Lo	6"	2	4		
16.5	12 - 16	Lo	6"	1	6	Lo	4
	17 - 20	Lo	6"	3	5		
17	12 - 16	Med	6"	1	4	Lo	4
	17 - 20	Lo	6"	2	6		
17.5	12 - 16	Med	7"	1	1	Med	3
	17 - 20	Lo	7"	2	3		
18	12 - 16	Med	7"	1	1	Med	4
	17 - 20	Lo	7"	2	3		
18.5	12	Hi	6"	1	4	Hi	3
	13 - 16	Med	6"	2	6		
	17 - 20	Med	6"	3	5		
19	12	Hi	7"	1	1	Hi	4
	13 - 16	Med	7"	2	3		
	17 - 20	Med	7"	3	2		
19.5	12	Hi	7"	1	2	Hi	4
	13 - 16	Hi	7"	2	1		
	17 - 20	N/A					

7" Caster, 16" Pneumatic/Full Poly Wheel - Std							
Seat Height	Frame Depth	Caster Arm Angle	Fork	Caster Ext. Position	Fork Hole	Axle Bar Angle	Axle Position
16.5	12 - 16	Lo	7"	1	2	Lo	1
	17 - 20	Lo	7"	2	2		
17	12 - 16	Lo	7"	1	3	Lo	1
	17 - 20	Lo	7"	2	3		
17.5	12 - 16	Lo	7"	1	4	Lo	2
	17 - 20	Lo	7"	2	4		
18	12 - 16	Lo	7"	1	5	Lo	3
	17 - 20	Lo	7"	2	5		
18.5	12 - 16	Med	7"	1	3	Lo	4
	17 - 20	Med	7"	3	1		
19	12	Hi	7"	1	1	Med	2
	13 - 16	Med	7"	2	3		
	17 - 20	Med	7"	3	2		
19.5	12	Hi	7"	1	2	Med	3
	13 - 16	Med	7"	2	4		
	17 - 20	Med	7"	3	3		
20	12	Hi	7"	1	3	Med	4
	13 - 16	Med	7"	2	5		
	17 - 20	Med	7"	3	4		

Seat Height - Configuration Charts

7" Caster, 16" Drum Brake							
Seat Height	Frame Depth	Caster Arm Angle	Fork	Caster Ext. Position	Fork Hole	Axle Bar Angle	Axle Position
15.5	12 - 16	Lo	6"	1	4	Lo	2
	17 - 20	Lo	6"	2	4		
16	12 - 16	Lo	6"	1	4	Lo	3
	17 - 20	Lo	6"	2	4		
16.5	12 - 16	Med	6"	1	3	Lo	4
	17 - 20	Lo	6"	2	6		
17	12 - 16	Med	7"	1	4	Med	3
	17 - 20	Lo	7"	2	6		
17.5	12 - 16	Med	7"	1	1	Med	3
	17 - 20	Lo	7"	2	4		
18	12 - 16	Med	7"	1	1	Med	4
	17 - 20	Lo	7"	2	5		
18.5	12 - 16	Med	7"	1	3	Hi	3
	17 - 20	N/A					
19	12	Hi	7"	1	1	Hi	4
	13 - 16	Med	7"	2	2		
	17 - 20	Med	7"	3	2		

7" Caster, 20" Standard Wheel							
Seat Height	Frame Depth	Caster Arm Angle	Fork	Caster Ext. Position	Fork Hole	Axle Bar Angle	Axle Position
17	12 - 16	Lo	7"	1	3	Lo	1
	17 - 20	Lo	7"	2	3		
17.5	12 - 16	Med	7"	1	1	Lo	1
	17 - 20	Lo	7"	2	4		
18	12 - 16	Med	7"	1	1	Lo	2
	17 - 20	Lo	7"	2	4		
18.5	12 - 16	Med	7"	1	2	Lo	3
	17 - 20	Lo	7"	2	5		
19	12	Hi	6"	1	4	Lo	4
	13 - 16	Hi	6"	2	4		
	17 - 20	Med	6"	3	6		
19.5	12	Hi	7"	1	1	Med	3
	13 - 16	Hi	7"	2	1		
	17 - 20	Med	7"	3	3		
20	12	Hi	7"	1	3	Med	4
	13 - 16	Hi	7"	2	2		
	17 - 20	Med	7"	3	4		

Seat Height - Configuration Charts

7" Caster, 20" Self Propel Wheel

Seat Height	Frame Depth	Caster Arm Angle	Fork	Caster Ext. Position	Fork Hole	Axle Bar Angle	Axle Position
15.5	12 - 16	Lo	6"	1	1	Lo	1
	17 - 20	Lo	6"	2	4		
16	12 - 16	Lo	6"	1	5	Lo	2
	17 - 20	Lo	6"	2	5		
16.5	12 - 16	Lo	6"	1	6	Lo	3
	17 - 20	Lo	6"	2	5		
17	12 - 16	Med	6"	1	4	Lo	3
	17 - 20	Lo	6"	3	4		
17.5	12 - 16	Med	7"	1	1	Med	3
	17 - 20	Lo	7"	2	3		
18	12 - 16	Med	7"	1	3	Med	4
	17 - 20	Lo	7"	2	5		
18.5	12 - 16	Med	7"	1	3	Med	4
	17 - 20	N/A					

7" Caster, 22" Wheel

Seat Height	Frame Depth	Caster Arm Angle	Fork	Caster Ext. Position	Fork Hole	Axle Bar Angle	Axle Position
16.5	12 - 16	Lo	6"	1	5	Lo	1
	17 - 20	Lo	6"	2	5		
17	12 - 16	Med	6"	1	4	Lo	2
	17 - 20	Lo	6"	2	6		
17.5	12 - 16	Med	7"	1	1	Lo	3
	17 - 20	Lo	7"	2	4		
18	12 - 16	Med	7"	1	2	Lo	4
	17 - 20	Lo	7"	2	6		
18.5	12	Hi	6"	1	4	Med	3
	13 - 16	Med	6"	2	5		
	17 - 20	Med	6"	3	4		
19	12	Hi	6"	1	4	Med	4
	13 - 16	Hi	6"	2	4		
	17 - 20	Med	7"	3	6		
19.5	12	Hi	6"	1	4	Med	4
	13 - 16	Hi	6"	2	4		
	17 - 20	Med	6"	3	6		

Seat Height - Configuration Charts

7" Caster, 24" Wheel (Excluding Spoke Poly)

Seat Height	Frame Depth	Caster Arm Angle	Fork	Caster Ext. Position	Fork Hole	Axle Bar Angle	Axle Position
17	12 - 16	Lo	7"	1	3	Lo	1
	17 - 20	Lo	7"	2	3		
17.5	12 - 16	Med	7"	1	1	Lo	1
	17 - 20	Lo	7"	2	3		
18	12 - 16	Med	7"	1	2	Lo	2
	17 - 20	Lo	7"	2	4		
18.5	12	Hi	6"	1	1	Lo	3
	13 - 16	Med	6"	2	5		
	17 - 20	Med	6"	3	4		
19	12	Hi	6"	1	4	Lo	4
	13 - 16	Med	6"	2	6		
	17 - 20	Med	6"	3	6		
19.5	12	Hi	7"	1	2	Med	3
	13 - 16	Hi	7"	2	1		
	17 - 20	N/A					
20	12	Hi	7"	1	2	Med	4
	13 - 16	Hi	7"	2	1		
	17 - 20	Med	7"	3	4		

7" Caster, 24" Spoke Poly Wheel

Seat Height	Frame Depth	Caster Arm Angle	Fork	Caster Ext. Position	Fork Hole	Axle Bar Angle	Axle Position
17	12 - 16	Med	6"	1	4	Lo	1
	17 - 20	Lo	6"	2	6		
17.5	12 - 16	Med	7"	1	1	Lo	2
	17 - 20	Lo	7"	2	4		
18	12 - 16	Med	6"	1	2	Lo	3
	17 - 20	Lo	6"	2	5		
18.5	12	Hi	6"	1	4	Lo	3
	13 - 16	Med	6"	2	6		
	17 - 20	Med	6"	3	5		
19	12	Hi	7"	1	1	Lo	4
	13 - 16	Med	7"	2	3		
	17 - 20	Med	7"	3	2		
19.5	12	Hi	7"	1	2	Med	4
	13 - 16	Med	7"	2	4		
	17 - 20	Med	7"	3	3		
20	12	Hi	7"	1	3	Med	4
	13 - 16	Hi	7"	2	5		
	17 - 20	Med	7"	3	5		

Seat Height - Configuration Charts

8" Caster, 12" Pneumatic Wheel - Std

Seat Height	Frame Depth	Caster Arm Angle	Fork	Caster Ext. Position	Fork Hole	Axle Bar Angle	Axle Position	
16.5	12 - 16	Lo	7"	1	1	Med	4	
	17 - 20	Lo	7"	2	1			
17	12 - 16	N/A					Hi	3
	17 - 20	Lo	7"	2	2			
17.5	12 - 16	Lo	7"	1	3	Hi	4	
	17 - 20	Lo	7"	2	2			

8" Caster, 12" Pneumatic Wheel - Recline

Seat Height	Frame Depth	Caster Arm Angle	Fork	Caster Ext. Position	Fork Hole	Axle Bar Angle	Axle Position
16.5	12 - 16	Lo	7"	1	1	Lo	3
	17 - 20	Lo	7"	2	1		
17	12 - 16	Lo	7"	1	2	Lo	4
	17 - 20	Lo	7"	2	2		
17.5	12 - 16	Lo	7"	1	3	Med	3
	17 - 20	Lo	7"	2	3		
18	12 - 16	Med	7"	1	1	Med	3
	17 - 20	Lo	7"	3	4		
18.5	12 - 16	Med	7"	1	2	Med	4
	17 - 20	Med	7"	3	1		

8" Caster, 12" Poly Wheel - Std

Seat Height	Frame Depth	Caster Arm Angle	Fork	Caster Ext. Position	Fork Hole	Axle Bar Angle	Axle Position	
16	12 - 16	Lo	7"	1	1	Hi	3	
	17 - 20	N/A						
16.5	12 - 16	Lo	7"	1	1	Hi	4	
	17 - 20	Lo	7"	2	1			
17	12 - 16	N/A					Hi	4
	17 - 20	Lo	7"	2	2			

8" Caster, 12" Poly Wheel - Recline

Seat Height	Frame Depth	Caster Arm Angle	Fork	Caster Ext. Position	Fork Hole	Axle Bar Angle	Axle Position
16	12 - 16	Lo	7"	1	1	Lo	4
	17 - 20	Lo	7"	2	1		
16.5	12 - 16	Lo	7"	1	1	Med	2
	17 - 20	Lo	7"	2	1		
17	12 - 16	Lo	7"	1	2	Med	3
	17 - 20	Lo	7"	2	2		
17.5	12 - 16	Lo	7"	1	3	Med	4
	17 - 20	Lo	7"	2	3		
18	12 - 16	Med	7"	1	1	Med	4
	17 - 20	Lo	7"	2	4		

Seat Height - Configuration Charts

8" Caster, 16" Pneumatic/ Full Poly Wheel - Std

Seat Height	Frame Depth	Caster Arm Angle	Fork	Caster Ext. Position	Fork Hole	Axle Bar Angle	Axle Position
16.5	12 - 16	Lo	7"	1	1	Lo	3
	17 - 20	Lo	7"	2	1		
17	12 - 16	Lo	7"	1	2	Lo	4
	17 - 20	Lo	7"	2	2		
17.5	12 - 16	Lo	7"	1	3	Med	3
	17 - 20	Lo	7"	2	2		
18	12 - 16	Med	7"	1	1	Med	4
	17 - 20	Lo	7"	2	3		
18.5	12 - 16	Med	7"	1	2	Hi	3
	17 - 20	Lo	7"	2	5		
19	12 - 16	Med	7"	1	3	Hi	4
	17 - 20	Lo	7"	3	5		

8" Caster, 16" Pneumatic/ Full Poly Wheel - Recline

Seat Height	Frame Depth	Caster Arm Angle	Fork	Caster Ext. Position	Fork Hole	Axle Bar Angle	Axle Position
16.5	12 - 16	Lo	7"	1	1	Lo	1
	17 - 20	Lo	7"	2	1		
17	12 - 16	Lo	7"	1	2	Lo	1
	17 - 20	Lo	7"	2	2		
17.5	12 - 16	Lo	7"	1	3	Lo	2
	17 - 20	Lo	7"	2	3		
18	12 - 16	Lo	7"	1	4	Lo	3
	17 - 20	Lo	7"	2	4		
18.5	12 - 16	Lo	7"	1	5	Lo	4
	17 - 20	Lo	7"	2	5		
19	12 - 16	Med	7"	1	3	Med	2
	17 - 20	Med	7"	3	2		
19.5	12	Hi	7"	1	1	Med	3
	13 - 16	Med	7"	2	3		
	17 - 20	Med	7"	3	3		
20	12	Hi	7"	1	2	Med	4
	13 - 16	Med	7"	2	4		
	17 - 20	Med	7"	3	4		

Seat Height - Configuration Charts

8" Caster, 16" Low Poly - Std							
Seat Height	Frame Depth	Caster Arm Angle	Fork	Caster Ext. Position	Fork Hole	Axle Bar Angle	Axle Position
16.5	12 - 16	Lo	7"	1	1	Med	3
	17 - 20	Lo	7"	2	1		
17	12 - 16	Lo	7"	1	2	Med	4
	17 - 20	Lo	7"	2	2		
17.5	12 - 16	Lo	7"	1	3	Hi	3
	17 - 20	Lo	7"	2	3		
18	12 - 16	Lo	7"	1	4	Hi	4
	17 - 20	Lo	7"	2	4		

8" Caster, 16" Low Poly - Recline							
Seat Height	Frame Depth	Caster Arm Angle	Fork	Caster Ext. Position	Fork Hole	Axle Bar Angle	Axle Position
16.5	12 - 16	Lo	7"	1	1	Lo	2
	17 - 20	Lo	7"	2	1		
17	12 - 16	Lo	7"	1	2	Lo	3
	17 - 20	Lo	7"	2	2		
17.5	12 - 16	Lo	7"	1	3	Lo	4
	17 - 20	Lo	7"	2	3		
18	12 - 16	Lo	7"	1	4	Med	2
	17 - 20	Lo	7"	2	4		
18.5	12 - 16	Lo	7"	1	5	Med	3
	17 - 20	Lo	7"	2	5		
19	12 - 16	Med	7"	1	3	Med	4
	17 - 20	Med	7"	3	1		

8" Caster, 16" Drum Brake								
Seat Height	Frame Depth	Caster Arm Angle	Fork	Caster Ext. Position	Fork Hole	Axle Bar Angle	Axle Position	
16	12 - 16	Lo	7"	1	1	Lo	3	
	17 - 20	Lo	7"	2	1			
16.5	12 - 16	Lo	7"	1	1	Lo	4	
	17 - 20	Lo	7"	2	1			
17	12 - 16	Lo	7"	1	2	Med	3	
	17 - 20	Lo	7"	2	2			
17.5	12 - 16	N/A					Med	3
	17 - 20	Lo	7"	2	3			
18	12 - 16	Med	7"	1	1	Med	4	
	17 - 20	Lo	7"	2	3			
18.5	12 - 16	Med	7"	1	2	Hi	3	
	17 - 20	Lo	7"	2	5			
19	12 - 16	Med	7"	1	2	Hi	4	
	17 - 20	Lo	7"	2	5			

Seat Height - Configuration Charts

8" Caster, 20" Standard Wheel							
Seat Height	Frame Depth	Caster Arm Angle	Fork	Caster Ext. Position	Fork Hole	Axle Bar Angle	Axle Position
17	12 - 16	Lo	7"	1	2	Lo	1
	17 - 20	Lo	7"	2	2		
17.5	12 - 16	Lo	7"	1	3	Lo	1
	17 - 20	Lo	7"	2	3		
18	12 - 16	Med	7"	1	1	Lo	2
	17 - 20	Lo	7"	2	3		
18.5	12 - 16	Med	7"	1	1	Lo	3
	17 - 20	Lo	7"	2	4		
19	12 - 16	Med	7"	1	2	Lo	4
	17 - 20	Lo	7"	2	5		
19.5	12	Hi	7"	1	1	Med	3
	13 - 16	Med	7"	2	3		
	17 - 20	Med	7"	3	2		
20	12	Hi	7"	1	2	Med	4
	13 - 16	Med	7"	2	4		
	17 - 20	Med	7"	3	4		

8" Caster, 20" Self Propel Wheel							
Seat Height	Frame Depth	Caster Arm Angle	Fork	Caster Ext. Position	Fork Hole	Axle Bar Angle	Axle Position
16	12 - 16	Lo	7"	1	1	Med	1
	17 - 20	Lo	7"	2	1		
16.5	12 - 16	Lo	7"	1	1	Med	2
	17 - 20	Lo	7"	2	1		
17	12 - 16	Lo	7"	1	2	Med	2
	17 - 20	Lo	7"	2	2		
17.5	12 - 16	Lo	7"	1	3	Med	3
	17 - 20	Lo	7"	2	2		
18	12 - 16	Med	7"	1	1	Med	4
	17 - 20	Lo	7"	2	4		
18.5	12 - 16	Med	7"	1	2	Med	4
	17 - 20	Lo	7"	2	5		

8" Caster, 22" Wheel							
Seat Height	Frame Depth	Caster Arm Angle	Fork	Caster Ext. Position	Fork Hole	Axle Bar Angle	Axle Position
16.5	12 - 16	Lo	7"	1	1	Lo	1
	17 - 20	Lo	7"	2	1		
17	12 - 16	Lo	7"	1	2	Lo	2
	17 - 20	Lo	7"	2	2		
17.5	12 - 16	Lo	7"	1	3	Med	2
	17 - 20	Lo	7"	2	3		
18	12 - 16	Med	7"	1	1	Med	2
	17 - 20	Lo	7"	2	4		
18.5	12 - 16	Med	7"	1	1	Med	3
	17 - 20	Lo	7"	2	4		
19	12 - 16	Med	7"	1	3	Med	4
	17 - 20	Lo	7"	3	5		

Seat Height - Configuration Charts

8" Caster, 24" Wheel (Excluding Spoke Poly)

Seat Height	Frame Depth	Caster Arm Angle	Fork	Caster Ext. Position	Fork Hole	Axle Bar Angle	Axle Position
17	12 - 16	Lo	7"	1	2	Lo	1
	17 - 20	Lo	7"	2	2		
17.5	12 - 16	Lo	7"	1	3	Lo	2
	17 - 20	Lo	7"	2	3		
18	12 - 16	Lo	7"	1	4	Lo	2
	17 - 20	Lo	7"	2	4		
18.5	12 - 16	Med	7"	1	1	Med	2
	17 - 20	Lo	7"	2	4		
19	12 - 16	Med	7"	1	3	Med	3
	17 - 20	Lo	7"	3	5		
19.5	12	Hi	7"	1	1	Med	3
	13 - 16	Med	7"	2	3	Med	4
	17 - 20	N/A					
20	12	Hi	7"	1	1	Med	4
	13 - 16	Med	7"	2	4		
	17 - 20	Med	7"	3	3		

8" Caster, 24" Spoke Poly Wheel

Seat Height	Frame Depth	Caster Arm Angle	Fork	Caster Ext. Position	Fork Hole	Axle Bar Angle	Axle Position
17	12 - 16	Lo	7"	1	2	Lo	1
	17 - 20	Lo	7"	2	2		
17.5	12 - 16	Lo	7"	1	3	Lo	2
	17 - 20	Lo	7"	2	3		
18	12 - 16	Med	7"	1	1	Med	1
	17 - 20	Lo	7"	2	4		
18.5	12 - 16	Med	7"	1	2	Med	2
	17 - 20	Lo	7"	2	5		
19	12 - 16	Med	7"	1	2	Med	3
	17 - 20	Lo	7"	2	5		
19.5	12	Hi	7"	1	1	Med	4
	13 - 16	Med	7"	2	3		
	17 - 20	Med	7"	3	2		
20	12	Hi	7"	1	2	Med	4
	13 - 16	Med	7"	2	4		
	17 - 20	Med	7"	3	3		

8X1.5" Caster, 12" Pneumatic Wheel - Std

Seat Height	Frame Depth	Caster Arm Angle	Fork	Caster Ext. Position	Fork Hole	Axle Bar Angle	Axle Position
15.5	12 - 16	Lo	6	1	4	Med	3
	17 - 20	Lo	6	2	4		
16	12 - 16	Lo	6	1	5	Med	3
	17 - 20	Lo	6	3	4		
16.5	12 - 16	Lo	6	1	6	Med	4
	17 - 20	Lo	6	3	5		
17	12 - 16	Lo	7	1	3	Hi	3
	17 - 20	Lo	6	3	6		
17.5	12 - 16	Lo	7	1	4	Hi	4
	17 - 20	Lo	7	2	4		

Seat Height - Configuration Charts

8X1.5" Caster, 12" Pneumatic Wheel - Recline

Seat Height	Frame Depth	Caster Arm Angle	Fork	Caster Ext. Position	Fork Hole	Axle Bar Angle	Axle Position
15.5	12 - 16	Lo	6	1	4	Lo	2
	17 - 20	N/A					
16	12 - 16	Lo	6	1	5	Lo	2
	17 - 20	Lo	6	3	4		
16.5	12 - 16	Lo	7	1	2	Lo	3
	17 - 20	Lo	7	2	2		
17	12 - 16	Lo	7	1	3	Lo	4
	17 - 20	Lo	7	2	3		
17.5	12 - 16	Lo	7	1	4	Med	3
	17 - 20	Lo	7	2	3		
18	12 - 16	Lo	7	1	5	Med	3
	17 - 20	Lo	7	1	5		
18.5	12 - 16	Lo	7	1	5	Med	4
	17 - 20	Lo	7	1	5		

8X1.5" Caster, 12" Poly Wheel - Std

Seat Height	Frame Depth	Caster Arm Angle	Fork	Caster Ext. Position	Fork Hole	Axle Bar Angle	Axle Position
15.5	12 - 16	Lo	6	1	3	Med	4
	17 - 20	Lo	6	2	3		
16	12 - 16	Lo	6	1	5	Hi	3
	17 - 20	Lo	6	2	5		
16.5	12 - 16	Lo	7	2	6	Hi	4
	17 - 20	Lo	7	2	6		
17	12 - 16	Lo	7	1	3	Hi	4
	17 - 20	Lo	7	3	2		

8X1.5" Caster, 12" Poly Wheel - Recline

Seat Height	Frame Depth	Caster Arm Angle	Fork	Caster Ext. Position	Fork Hole	Axle Bar Angle	Axle Position
15.5	12 - 16	Lo	6	1	5	Lo	4
	17 - 20	Lo	6	2	5		
16	12 - 16	Lo	6	1	6	Lo	5
	17 - 20	Lo	6	2	6		
16.5	12 - 16	Lo	7	1	2	Med	2
	17 - 20	Lo	7	2	2		
17	12 - 16	Lo	7	1	3	Med	3
	17 - 20	Lo	7	2	3		
17.5	12 - 16	Lo	7	1	4	Med	4
	17 - 20	Lo	7	2	4		
18	12 - 16	Lo	7	1	5	Med	4
	17 - 20	Lo	7	3	4		

Seat Height - Configuration Charts

8X1.5" Caster, 16" Pneumatic Wheel - Std

Seat Height	Frame Depth	Caster Arm Angle	Fork	Caster Ext. Position	Fork Hole	Axle Bar Angle	Axle Position
15.5	12 - 16	Lo	6	1	4	Lo	2
	17 - 20	Lo	6	2	4		
16	12 - 16	Lo	7	1	1	Lo	3
	17 - 20	Lo	7	2	1		
16.5	12 - 16	Lo	7	1	2	Lo	3
	17 - 20	Lo	7	2	2		
17	12 - 16	Lo	7	1	3	Lo	4
	17 - 20	Lo	7	2	3		
17.5	12 - 16	Lo	7	1	4	Med	3
	17 - 20	Lo	7	2	4		
18	12 - 16	Lo	7	1	5	Med	4
	17 - 20	Lo	7	1	5		
18.5	12 - 16	Med	7	1	3	Hi	3
	17 - 20	Med	7	1	3		
19	12	Hi	7	1	1	Hi	4
	13 - 16	Med	7	2	3		
	17 - 20	Med	7	3	2		

8X1.5" Caster, 16" Pneumatic Wheel - Recline

Seat Height	Frame Depth	Caster Arm Angle	Fork	Caster Ext. Position	Fork Hole	Axle Bar Angle	Axle Position
16.5	12 - 16	Lo	7	1	2	Lo	1
	17 - 20	Lo	7	3	1		
17	12 - 16	Lo	7	1	3	Lo	1
	17 - 20	Lo	7	3	2		
17.5	12 - 16	Lo	7	1	4	Lo	2
	17 - 20	Lo	7	3	3		
18	12 - 16	Lo	7	1	5	Lo	3
	17 - 20	Lo	7	3	4		
18.5	12 - 16	Lo	7	1	5	Lo	4
	17 - 20	Lo	7	3	5		
19	12 - 16	Med	7	1	3	Med	2
	17 - 20	Med	7	3	2		
19.5	12	Hi	7	1	2	Med	3
	13 - 16	Med	7	2	4		
	17 - 20	Med	7	3	3		
20	12	Hi	7	3	3	Med	4
	13 - 16	Med	7	2	5		
	17 - 20	Med	7	3	4		

Seat Height - Configuration Charts

8X1.5" Caster, 16" Low Poly Wheel - Std

Seat Height	Frame Depth	Caster Arm Angle	Fork	Caster Ext. Position	Fork Hole	Axle Bar Angle	Axle Position
15.5	12 - 16	Lo	6	1	4	Lo	3
	17 - 20	N/A					
16	12 - 16	Lo	6	1	5	Lo	4
	17 - 20	Lo	6	2	4		
16.5	12 - 16	Lo	7	1	2	Med	3
	17 - 20	Lo	7	2	2		
17	12 - 16	Lo	7	1	3	Med	4
	17 - 20	Lo	7	2	3		
17.5	12 - 16	Lo	7	1	4	Hi	3
	17 - 20	Lo	7	2	4		
18	12 - 16	Lo	7	1	5	Hi	4
	17 - 20	Lo	7	2	5		

8X1.5" Caster, 16" Low Poly Wheel - Recline

Seat Height	Frame Depth	Caster Arm Angle	Fork	Caster Ext. Position	Fork Hole	Axle Bar Angle	Axle Position
16	12 - 16	Lo	7	1	1	Lo	1
	17 - 20	Lo	7	2	1		
16.5	12 - 16	Lo	7	1	2	Lo	2
	17 - 20	Lo	7	2	2		
17	12 - 16	Lo	7	1	3	Lo	3
	17 - 20	Lo	7	2	3		
17.5	12 - 16	Lo	7	1	4	Lo	4
	17 - 20	Lo	7	2	4		
18	12 - 16	Lo	7	1	5	Med	2
	17 - 20	Lo	7	2	5		
18.5	12 - 16	Lo	7	1	5	Med	3
	17 - 20	Lo	7	2	5		
19	12	Hi	7	1	1	Med	4
	13 - 16	Med	7	2	2		
	17 - 20	Med	7	3	2		

8X1.5" Caster, 16" Drum Brake

Seat Height	Frame Depth	Caster Arm Angle	Fork	Caster Ext. Position	Fork Hole	Axle Bar Angle	Axle Position
15.5	12 - 16	Lo	6	1	4	Lo	2
	17 - 20	Lo	6	2	4		
16	12 - 16	Lo	7	1	1	Lo	3
	17 - 20	Lo	7	2	1		
16.5	12 - 16	Lo	7	1	2	Med	2
	17 - 20	Lo	7	2	2		
17	12 - 16	Lo	7	1	3	Med	3
	17 - 20	Lo	7	2	3		
17.5	12 - 16	Lo	7	1	4	Med	3
	17 - 20	Lo	7	3	3		
18	12 - 16	Lo	7	1	5	Hi	3
	17 - 20	Lo	7	2	5		
18.5	12	N/A				Hi	3
	13 - 16	Med	7	2	2		
	17 - 20	Med	6	3	5		
19	12	Hi	7	1	1	Hi	4
	13 - 16	Med	7	2	3		
	17 - 20	Med	7	3	3		

Seat Height - Configuration Charts

8X1.5" Caster, 20" Wheel							
Seat Height	Frame Depth	Caster Arm Angle	Fork	Caster Ext. Position	Fork Hole	Axle Bar Angle	Axle Position
17	12 - 16	Lo	7	1	3	Lo	1
	17 - 20	Lo	7	3	2		
17.5	12 - 16	Lo	7	1	4	Lo	1
	17 - 20	Lo	7	2	4		
18	12 - 16	Lo	7	1	5	Lo	2
	17 - 20	Lo	7	2	5		
18.5	12 - 16	Lo	7	1	5	Lo	3
	17 - 20	Lo	7	2	5		
19	12	Hi	7	1	1	Lo	4
	13 - 16	Med	7	2	3		
	17 - 20	Med	7	3	3		
19.5	12	Hi	7	1	1	Med	3
	13 - 16	Hi	7	2	1		
	17 - 20	Med	7	3	3		
20	12	Hi	7	1	2	Med	4
	13 - 16	Hi	7	2	1		
	17 - 20	Med	7	3	4		

8X1.5" Caster, 20" Self Propel Wheel								
Seat Height	Frame Depth	Caster Arm Angle	Fork	Caster Ext. Position	Fork Hole	Axle Bar Angle	Axle Position	
15.5	12 - 16	Lo	6	1	4	Lo	1	
	17 - 20	Lo	6	2	4			
16	12 - 16	Lo	7	1	1	Lo	2	
	17 - 20	Lo	7	2	1			
16.5	12 - 16	Lo	7	1	2	Lo	3	
	17 - 20	Lo	7	2	2			
17	12 - 16	Lo	7	1	3	Lo	4	
	17 - 20	Lo	7	3	2			
17.5	12 - 16	Lo	7	1	4	Med	3	
	17 - 20	Lo	7	2	3			
18	12 - 16	Lo	7	1	5	Med	4	
	17 - 20	Lo	7	2	4			
18.5	12	N/A					Med	4
	13 - 16	Med	7	2	2			
	17 - 20	Med	7	3	1			

8X1.5" Caster, 22" Wheel							
Seat Height	Frame Depth	Caster Arm Angle	Fork	Caster Ext. Position	Fork Hole	Axle Bar Angle	Axle Position
16.5	12 - 16	Lo	7	1	2	Lo	1
	17 - 20	Lo	7	2	2		
17	12 - 16	Lo	7	1	3	Lo	2
	17 - 20	Lo	7	2	3		
17.5	12 - 16	Lo	7	1	4	Lo	3
	17 - 20	Lo	7	2	4		
18	12 - 16	Lo	7	1	5	Lo	4
	17 - 20	Lo	7	2	5		
18.5	12 - 16	Lo	7	1	5	Med	3
	17 - 20	Lo	7	2	5		
19	12	Hi	7	1	1	Med	4
	13 - 16	Med	7	2	3		
	17 - 20	Med	7	3	2		

Seat Height - Configuration Charts

8X1.5" Caster, 24" Wheel (Excluding Spoke Poly)

Seat Height	Frame Depth	Caster Arm Angle	Fork	Caster Ext. Position	Fork Hole	Axle Bar Angle	Axle Position
17	12 - 16	Lo	7	1	3	Lo	1
	17 - 20	Lo	7	2	2		
17.5	12 - 16	Lo	7	1	4	Lo	1
	17 - 20	Lo	7	2	4		
18	12 - 16	Lo	7	1	4	Lo	2
	17 - 20	Lo	7	2	4		
18.5	12 - 16	Lo	7	1	5	Lo	3
	17 - 20	Lo	7	2	5		
19	12	Hi	7	1	1	Lo	4
	13 - 16	Med	7	2	3		
	17 - 20	Med	7	3	2		
19.5	12	Hi	6	1	5	Med	3
	13 - 16	Med	7	2	4		
	17 - 20	Med	7	3	3		
20	12	Hi	7	1	3	Med	4
	13 - 16	Hi	7	3	2		
	17 - 20	Med	7	3	4		

8X1.5" Caster, 24" Spoke Poly Wheel

Seat Height	Frame Depth	Caster Arm Angle	Fork	Caster Ext. Position	Fork Hole	Axle Bar Angle	Axle Position
17	12 - 16	Lo	7	1	3	Lo	1
	17 - 20	Lo	7	3	2		
17.5	12 - 16	Lo	7	1	4	Lo	2
	17 - 20	Lo	7	3	3		
18	12 - 16	Lo	7	1	5	Lo	3
	17 - 20	Lo	7	3	4		
18.5	12 - 16	Med	7	1	3	Lo	3
	17 - 20	Med	7	3	1		
19	12	Hi	7	1	1	Med	3
	13 - 16	Med	7	2	3		
	17 - 20	Med	7	3	2		
19.5	12	Hi	7	1	1	Med	4
	13 - 16	Hi	7	2	1		
	17 - 20	Med	7	3	4		
20	12	Hi	6	1	6	Med	4
	13 - 16	Hi	6	2	6		
	17 - 20	Med	7	3	4		

8X2 Caster, 12" Pneumatic Wheel - Std

Seat Height	Frame Depth	Caster Arm Angle	Fork	Caster Ext. Position	Fork Hole	Axle Bar Angle	Axle Position	
16.5	12 - 16	Lo	7W	1	1	Med	4	
	17 - 20	Lo	7W	2	1			
17	12 - 16	N/A					Hi	3
	17 - 20	Lo	7W	3	2			
17.5	12 - 16	Med	7W	1	1	Hi	4	
	17 - 20	Lo	7W	2	2			

Seat Height - Configuration Charts

8X2 Caster, 12" Pneumatic Wheel - Recline

Seat Height	Frame Depth	Caster Arm Angle	Fork	Caster Ext. Position	Fork Hole	Axle Bar Angle	Axle Position
16.5	12 - 16	Lo	7W	1	1	Lo	3
	17 - 20	Lo	7W	2	1		
17	12 - 16	Lo	7W	1	2	Lo	4
	17 - 20	Lo	7W	2	2		
17.5	12 - 16	Lo	7W	1	3	Med	3
	17 - 20	Lo	7W	2	3		
18	12 - 16	Med	7W	1	1	Med	3
	17 - 20	Lo	7W	3	3		
18.5	12 - 16	Med	7W	1	2	Med	4
	17 - 20	Med	7W	3	1		

8X2 Caster, 12" Poly Wheel - Std

Seat Height	Frame Depth	Caster Arm Angle	Fork	Caster Ext. Position	Fork Hole	Axle Bar Angle	Axle Position	
16	12 - 16	Lo	7W	1	1	Hi	3	
	17 - 20	N/A						
16.5	12 - 16	Lo	7W	1	1	Hi	4	
	17 - 20	Lo	7W	2	1			
17	12 - 16	N/A					Hi	4
	17 - 20	Lo	7W	3	2			

8X2 Caster, 12" Poly Wheel - Recline

Seat Height	Frame Depth	Caster Arm Angle	Fork	Caster Ext. Position	Fork Hole	Axle Bar Angle	Axle Position
16	12 - 16	Lo	7W	1	1	Lo	4
	17 - 20	Lo	7W	2	1		
16.5	12 - 16	Lo	7W	1	2	Med	2
	17 - 20	Lo	7W	2	2		
17	12 - 16	Lo	7W	1	3	Med	3
	17 - 20	Lo	7W	2	3		
17.5	12 - 16	Lo	7W	1	4	Med	4
	17 - 20	Lo	7W	2	4		
18	12 - 16	Lo	7W	1	5	Med	4
	17 - 20	Lo	7W	2	5		

Seat Height - Configuration Charts

8X2 Caster, 16" Pneumatic/Full Poly Wheel - Std

Seat Height	Frame Depth	Caster Arm Angle	Fork	Caster Ext. Position	Fork Hole	Axle Bar Angle	Axle Position
16	12 - 16	Lo	7W	1	1	Lo	3
	17 - 20	N/A					
16.5	12 - 16	Lo	7W	1	2	Lo	3
	17 - 20	Lo	7W	2	1		
17	12 - 16	Lo	7W	1	2	Lo	4
	17 - 20	Lo	7W	2	2		
17.5	12 - 16	Lo	7W	1	3	Med	3
	17 - 20	Lo	7W	2	3		
18	12 - 16	Med	7W	1	1	Med	4
	17 - 20	Lo	7W	2	4		
18.5	12 - 16	Med	7W	1	2	Hi	3
	17 - 20	Lo	7W	2	5		
19	12	Hi	7W	1	1	Hi	4
	13 - 16	Med	7W	2	2		
	17 - 20	Med	7W	3	1		
19.5	12 - 16	N/A					
	17 - 20	Med	7W	3	3	Hi	4

8X2 Caster, 16" Pneumatic/Full Poly Wheel - Recline

Seat Height	Frame Depth	Caster Arm Angle	Fork	Caster Ext. Position	Fork Hole	Axle Bar Angle	Axle Position
17	12 - 16	Lo	7W	1	3	Lo	1
	17 - 20	Lo	7W	2	2		
17.5	12 - 16	Lo	7W	1	4	Lo	2
	17 - 20	Lo	7W	2	3		
18	12 - 16	Lo	7W	1	5	Lo	3
	17 - 20	Lo	7W	2	4		
18.5	12 - 16	Lo	7W	1	5	Lo	4
	17 - 20	Lo	7W	2	5		
19	12 - 16	Med	7W	1	3	Med	2
	17 - 20	Med	7W	3	2		
19.5	12	Hi	7W	1	1	Med	3
	13 - 16	Med	7W	2	3		
	17 - 20	Med	7W	3	3		
20	12	Hi	7W	1	2	Med	4
	13 - 16	Med	7W	2	4		
	17 - 20	Med	7W	3	4		

8X2 Caster, 16" Low Poly - Std

Seat Height	Frame Depth	Caster Arm Angle	Fork	Caster Ext. Position	Fork Hole	Axle Bar Angle	Axle Position
16	12 - 16	Lo	7W	1	1	Lo	4
	17 - 20	N/A					
16.5	12 - 16	Lo	7"	1	1	Med	3
	17 - 20	Lo	7"	2	1		
17	12 - 16	Lo	7"	1	2	Med	4
	17 - 20	Lo	7"	2	2		
17.5	12 - 16	Lo	7"	1	3	Hi	3
	17 - 20	Lo	7"	2	3		
18	12 - 16	Lo	7"	1	4	Hi	4
	17 - 20	Lo	7"	2	4		

Seat Height - Configuration Charts

8X2 Caster, 16" Low Poly - Recline							
Seat Height	Frame Depth	Caster Arm Angle	Fork	Caster Ext. Position	Fork Hole	Axle Bar Angle	Axle Position
16	12 - 16	Lo	7W	1	1	Lo	1
	17 - 20	N/A					
16.5	12 - 16	Lo	7W	1	2	Lo	2
	17 - 20	Lo	7W	2	1		
17	12 - 16	Lo	7W	1	3	Lo	3
	17 - 20	Lo	7W	2	2		
17.5	12 - 16	Lo	7W	1	4	Lo	4
	17 - 20	Lo	7W	2	3		
18	12 - 16	Lo	7W	1	5	Med	2
	17 - 20	Lo	7W	2	4		
18.5	12 - 16	Lo	7W	1	5	Med	3
	17 - 20	Lo	7W	2	5		
19	12	Hi	7W	1	1	Med	4
	13 - 16	Med	7W	2	2		
	17 - 20	Med	7W	3	1		
19.5	12 - 16	N/A					
	17 - 20	Med	7W	3	3	Med	4

8X2 Caster, 16" Drum Brake - Std							
Seat Height	Frame Depth	Caster Arm Angle	Fork	Caster Ext. Position	Fork Hole	Axle Bar Angle	Axle Position
16	12 - 16	Lo	7W	1	1	Lo	3
	17 - 20	Lo	7W	2	1		
16.5	12 - 16	Lo	7W	1	1	Lo	4
	17 - 20	Lo	7W	2	1		
17	12 - 16	Lo	7W	1	2	Med	3
	17 - 20	Lo	7W	2	2		
17.5	12 - 16	N/A					
	17 - 20	Lo	7W	2	3	Med	3
18	12 - 16	Med	7W	1	1	Med	4
	17 - 20	Lo	7W	2	4		
18.5	12 - 16	N/A					
	17 - 20	Lo	7W	3	5	Hi	3
19	12	Hi	7W	1	1	Hi	4
	13 - 16	Med	7W	2	2		
	17 - 20	Med	7W	3	1		

Seat Height - Configuration Charts

8X2 Caster, 20" Standard Wheel							
Seat Height	Frame Depth	Caster Arm Angle	Fork	Caster Ext. Position	Fork Hole	Axle Bar Angle	Axle Position
17	12 - 16	N/A					
	17 - 20	Lo	7W	2	2	Lo	1
17.5	12 - 16	Lo	7W	1	3	Lo	1
	17 - 20	Lo	7W	2	3		
18	12 - 16	Med	7W	1	1	Lo	2
	17 - 20	Lo	7W	2	4		
18.5	12 - 16	Med	7W	1	1	Lo	3
	17 - 20	Lo	7W	2	4		
19	12	Hi	7W	1	1	Lo	4
	13 - 16	Med	7W	2	2		
	17 - 20	Med	7W	3	1		
19.5	12	Hi	7W	1	1	Med	3
	13 - 16	Med	7W	2	3		
	17 - 20	Med	7W	3	2		
20	12	Hi	7W	1	2	Med	4
	13 - 16	Med	7W	2	4		
	17 - 20	Med	7W	3	4		

8X2 Caster, 20" Self Propel Wheel							
Seat Height	Frame Depth	Caster Arm Angle	Fork	Caster Ext. Position	Fork Hole	Axle Bar Angle	Axle Position
16	12 - 16	Lo	7W	1	1	Lo	2
	17 - 20	Lo	7W	2	1		
16.5	12 - 16	Lo	7W	1	1	Lo	3
	17 - 20	Lo	7W	2	1		
17	12 - 16	Lo	7W	1	2	Med	2
	17 - 20	Lo	7W	2	2		
17.5	12 - 16	Med	7W	1	1	Med	3
	17 - 20	Lo	7W	2	3		
18	12 - 16	Med	7W	1	1	Med	4
	17 - 20	Lo	7W	2	4		
18.5	12 - 16	Med	7W	1	2	Med	4
	17 - 20	Med	7W	3	1		

8X2 Caster, 22" Wheel							
Seat Height	Frame Depth	Caster Arm Angle	Fork	Caster Ext. Position	Fork Hole	Axle Bar Angle	Axle Position
16.5	12 - 16	Lo	7W	1	1	Lo	1
	17 - 20	Lo	7W	2	2		
17	12 - 16	Lo	7W	1	2	Lo	2
	17 - 20	Lo	7W	2	2		
17.5	12 - 16	Lo	7W	1	3	Med	2
	17 - 20	Lo	7W	2	3		
18	12 - 16	Med	7W	1	1	Med	2
	17 - 20	Lo	7W	2	4		
18.5	12 - 16	Med	7W	1	1	Med	3
	17 - 20	Lo	7W	2	4		
19	12	Hi	7W	1	1	Med	4
	13 - 16	Med	7W	2	2		
	17 - 20	Med	7W	3	1		
19.5	12 - 16	N/A					
	17 - 20	Med	7W	3	3	Med	4

Seat Height - Configuration Charts

8X2 Caster, 24" Wheel (Excluding Spoke Poly)

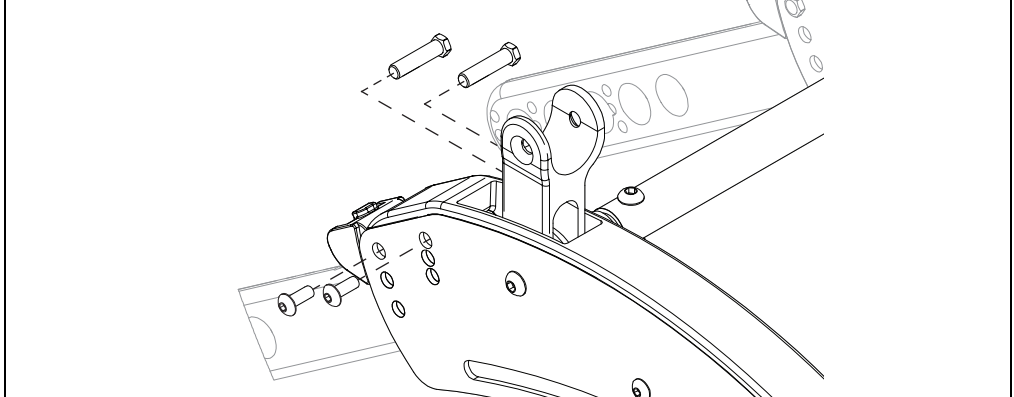
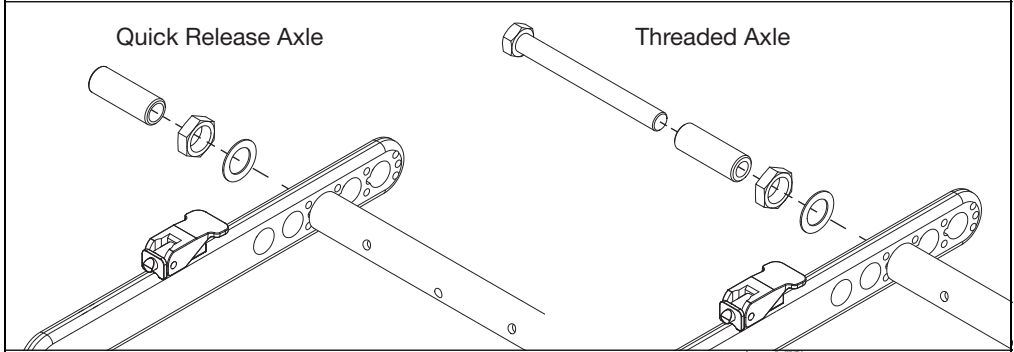
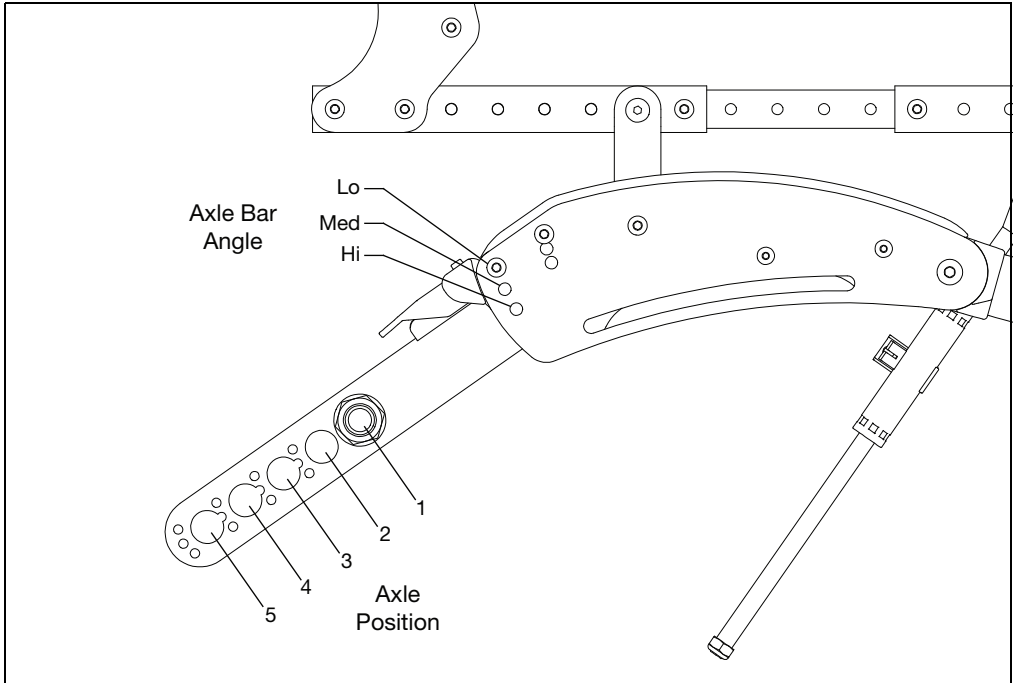
Seat Height	Frame Depth	Caster Arm Angle	Fork	Caster Ext. Position	Fork Hole	Axle Bar Angle	Axle Position
17	12 - 16	Lo	7W	1	2	Lo	1
	17 - 20	Lo	7W	2	2		
17.5	12 - 16	Lo	7W	1	3	Lo	1
	17 - 20	Lo	7W	3	3		
18	12 - 16	Med	7W	1	1	Lo	2
	17 - 20	Lo	7W	2	4		
18.5	12 - 16	Med	7W	1	2	Med	2
	17 - 20	Lo	7W	2	5		
19	12 - 16	Med	7W	1	3	Med	3
	17 - 20	Med	7W	3	2		
19.5	12 - 16	Med	7W	1	4	Med	4
	17 - 20	Med	7W	3	3	Med	3
20	12	Hi	7W	1	2	Med	4
	13 - 16	Med	7W	2	4		
	17 - 20	Med	7W	3	3		

8X2 Caster, 24" Spoke Poly Wheel

Seat Height	Frame Depth	Caster Arm Angle	Fork	Caster Ext. Position	Fork Hole	Axle Bar Angle	Axle Position
17	12 - 16	Lo	7W	1	2	Lo	1
	17 - 20	Lo	7W	2	2		
17.5	12 - 16	Lo	7W	1	3	Lo	2
	17 - 20	Lo	7W	2	3		
18	12 - 16	Med	7W	1	1	Med	2
	17 - 20	Lo	7W	2	4		
18.5	12 - 16	Med	7W	1	2	Med	2
	17 - 20	Lo	7W	2	5		
19	12	Hi	7W	1	1	Med	3
	13 - 16	Med	7W	2	2		
	17 - 20	Med	7W	3	1		
19.5	12	Hi	7W	1	1	Med	4
	13 - 16	Med	7W	2	3		
	17 - 20	Med	7W	3	3		
20	12	Hi	7W	1	2	Med	4
	13 - 16	Hi	7W	2	1		
	17 - 20	Med	7W	3	4		

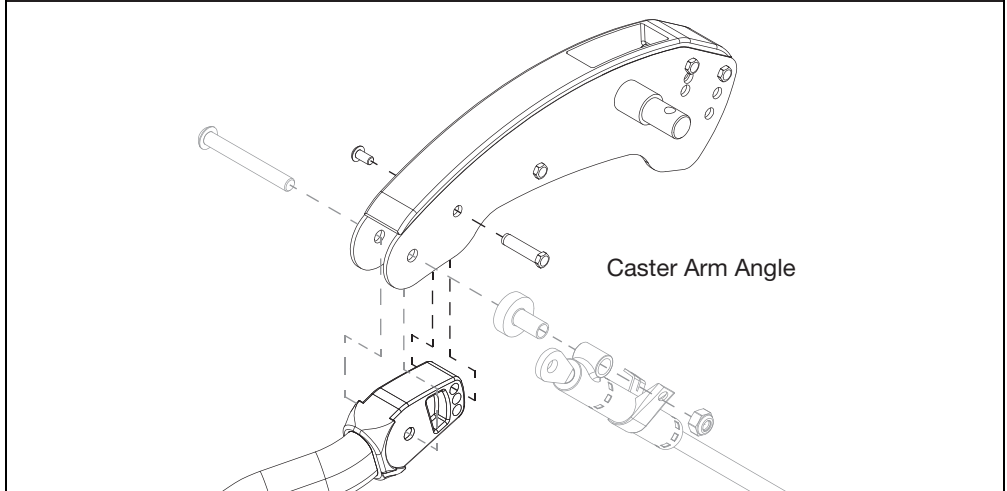
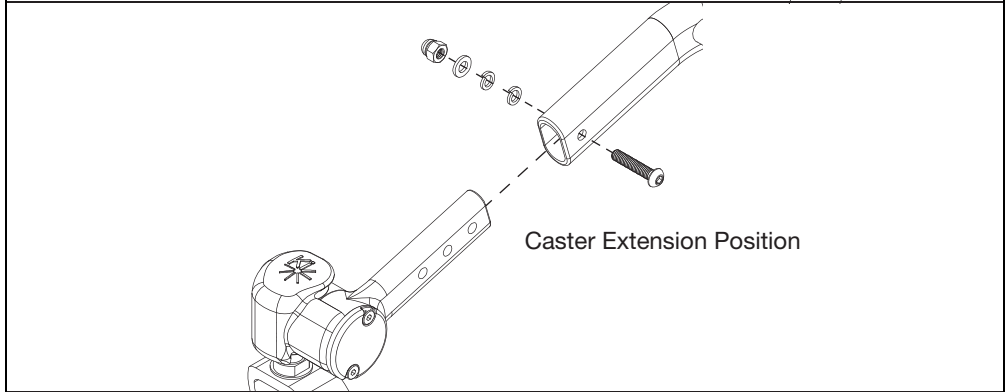
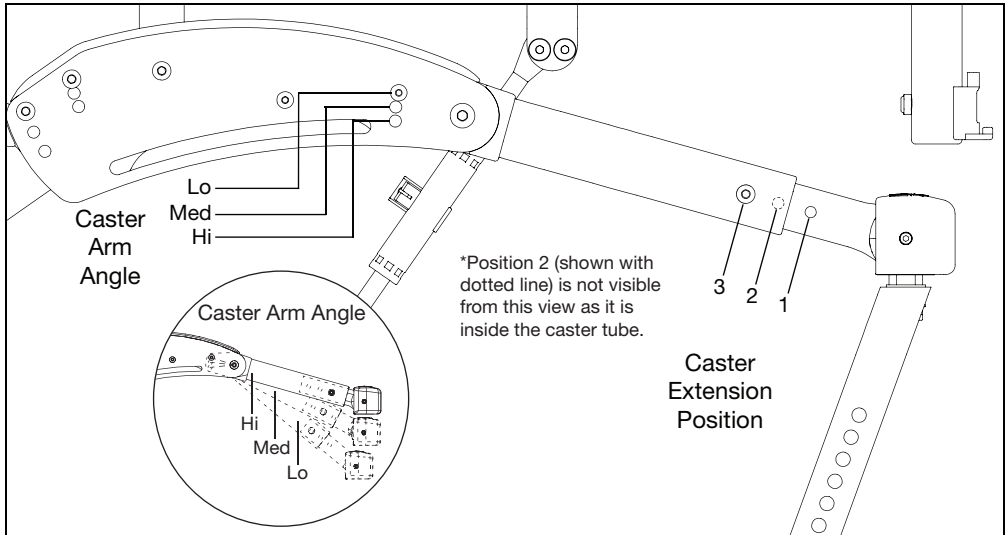
Seat Height - Axle Diagram References

With the correct configuration determined from the charts above, use the diagrams below to identify axle bar angles, axle positions and the two type of axles.



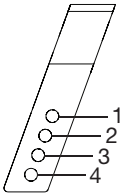
Seat Height - Caster Arm Diagram References

With the correct configuration determined from the charts above, use the diagrams below to identify caster arm angle and caster extension position.

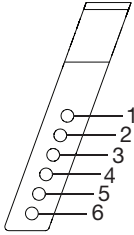


Seat Height - Fork Diagram Reference

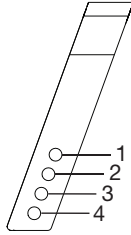
With the correct configuration determined from the charts above, use the diagrams below to identify the different fork sizes and the fork holes.



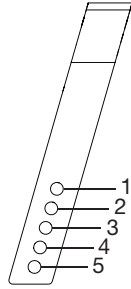
5" Standard



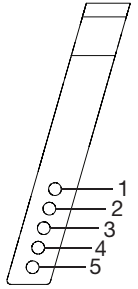
6" Standard



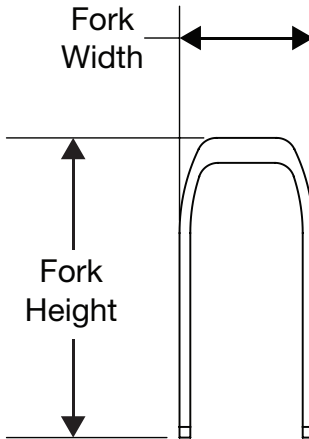
6" Wide



7" Standard



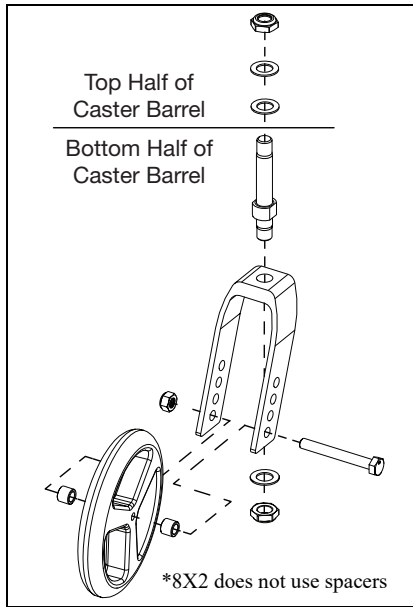
7" Wide



Fork	Height	Width
5" Standard	4.7"	2.1"
6" Standard	5.7"	2.1"
6" Wide	5.8"	2.9"
7" Standard	7.0"	2.1"
7" Wide	7.0"	2.9"

Caster Construction

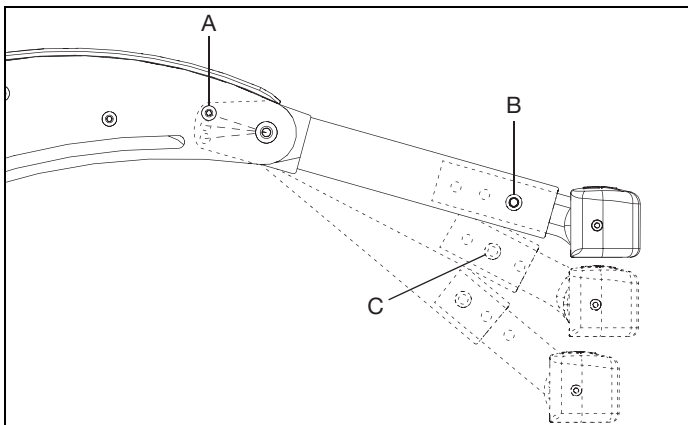
The caster assembly is shown below. Securing the caster wheel to the fork requires two 13mm wrenches. Securing the stem to the fork requires an 19mm wrench.



Caster Adjustment

1. Adjusting Caster Arm Position
 - a. Using a 4mm Allen wrench (5mm if transit is installed) and a 10mm wrench, remove screw (B) and slide caster extension in or out as desired.
 - b. Replace screw and nut and tighten. Repeat for opposite side of chair.
2. Adjusting Caster Arm Angle
 - a. Using a 3mm Allen wrench and a 8mm wrench, remove screw (A) with mating fastener and rotate caster arm to desired position.
 - b. Replace screw and fastener and tighten. Repeat for opposite side of chair.

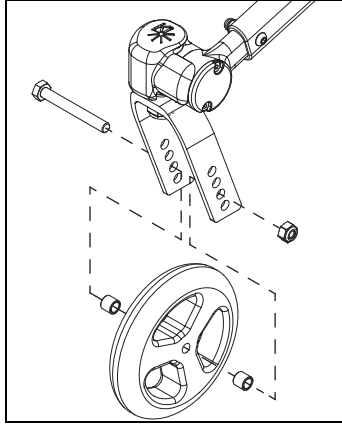
NOTE: If desired, height adjustment can be changed with negligible change in wheelbase by extending caster extension while increasing caster arm angle (See B and C in image below).



Caster Adjustment

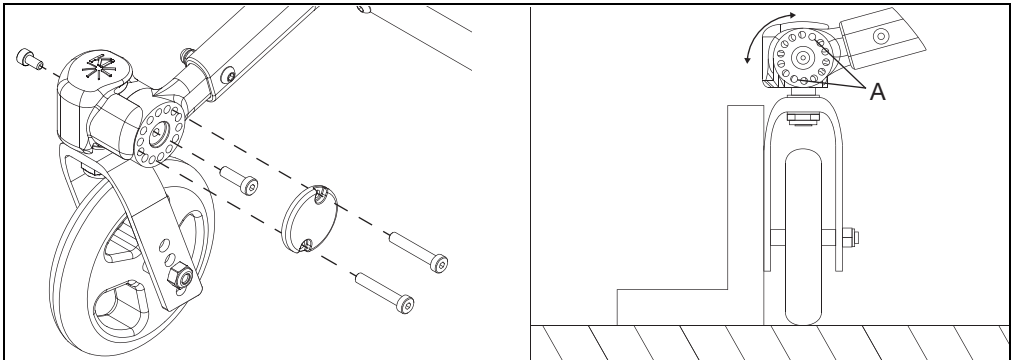
3. Adjusting Caster Height

- a. Remove hex bolt and nut using 13mm wrenches.
- b. Remove caster wheel and spacers.
- c. Feed hex bolt through desired hole in one side of the caster fork.
- d. Slide one spacer over hex bolt.
- e. Slide caster wheel over hex bolt and push hex bolt through caster wheel, flush with the opposite side of the caster wheel bearing.
- f. Slide second spacer between caster wheel and caster fork, aligning spacer with bearing hole.
- g. Push hex bolt through spacer and hole in opposite side of caster fork.
- h. Retighten hex bolt with nut.
- i. Repeat for opposite side of chair. Ensure both casters are set up identically.



4. Squaring Caster Stem

- a. Place chair on a flat, hard surface.
- b. Using 4mm Allen wrench, remove screws and caster cover plate.
- c. Loosen center caster barrel screw approximately 1-2 turns. Do not remove.
- d. Rotate caster fork outward as shown.
- e. Use square to align caster fork with vertical.
- f. Thread screws with a drop of Loctite or similar into the pair of holes that most closely aligns with caster fork square. In the diagram below, holes "A" are closest. Your setup may use different holes.
- g. Tighten center screw.
- h. Remove screws and replace, capturing cover underneath screws.
- i. Repeat for opposite side of chair.



Chair Width

The image below shows the struts that control chair width. A Flip chair can be set up in widths of 10" through 18" in 1" intervals. The directions below detail steps for removal for each strut.

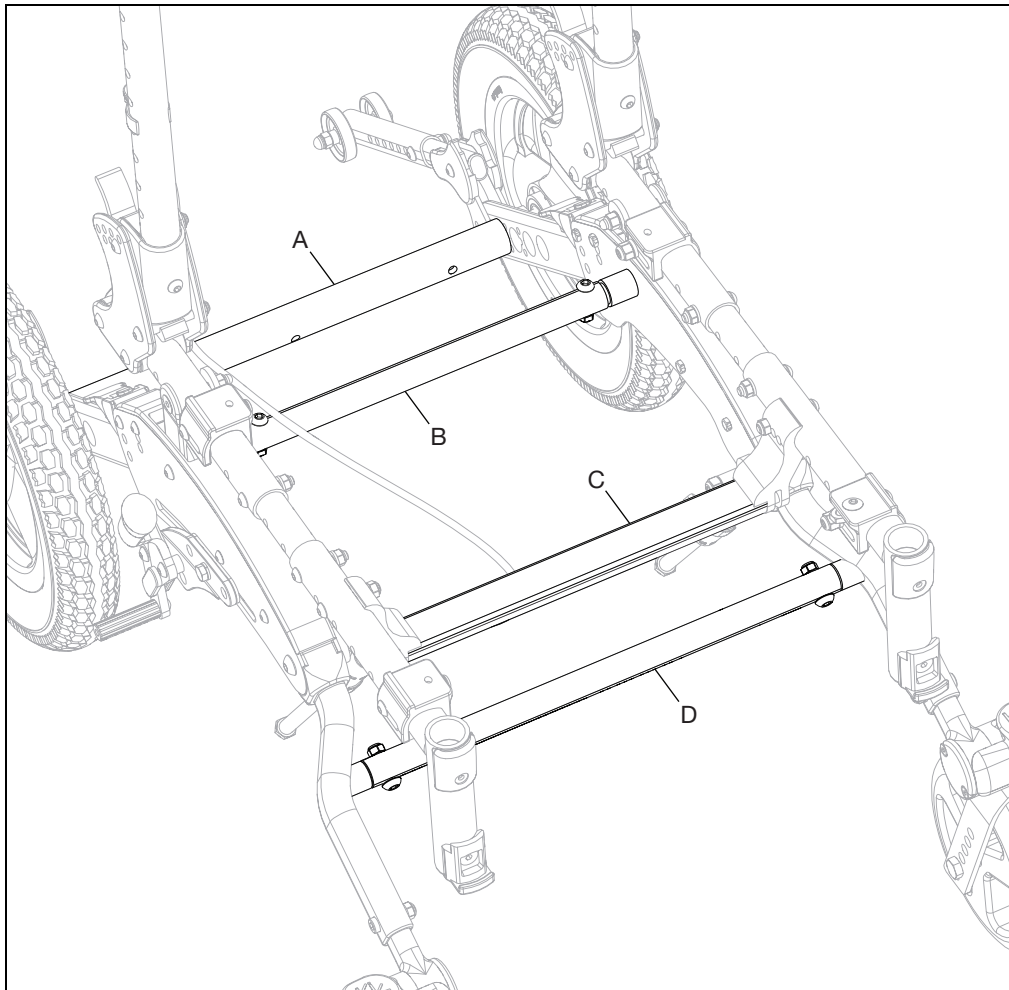
Strut A (Axle Tube) - Strut is removed by removing axle receiver, axle receiver nut and axle plate washer on each end of the strut using a 24mm wrench.

Strut B - Strut is removed by removing bolt and nut on each end of the strut using a 4mm Allen wrench and a 10mm wrench.

Strut C - Strut is removed by removing two bolts and two pivot bushings on each end of the strut using a 4mm Allen wrench.

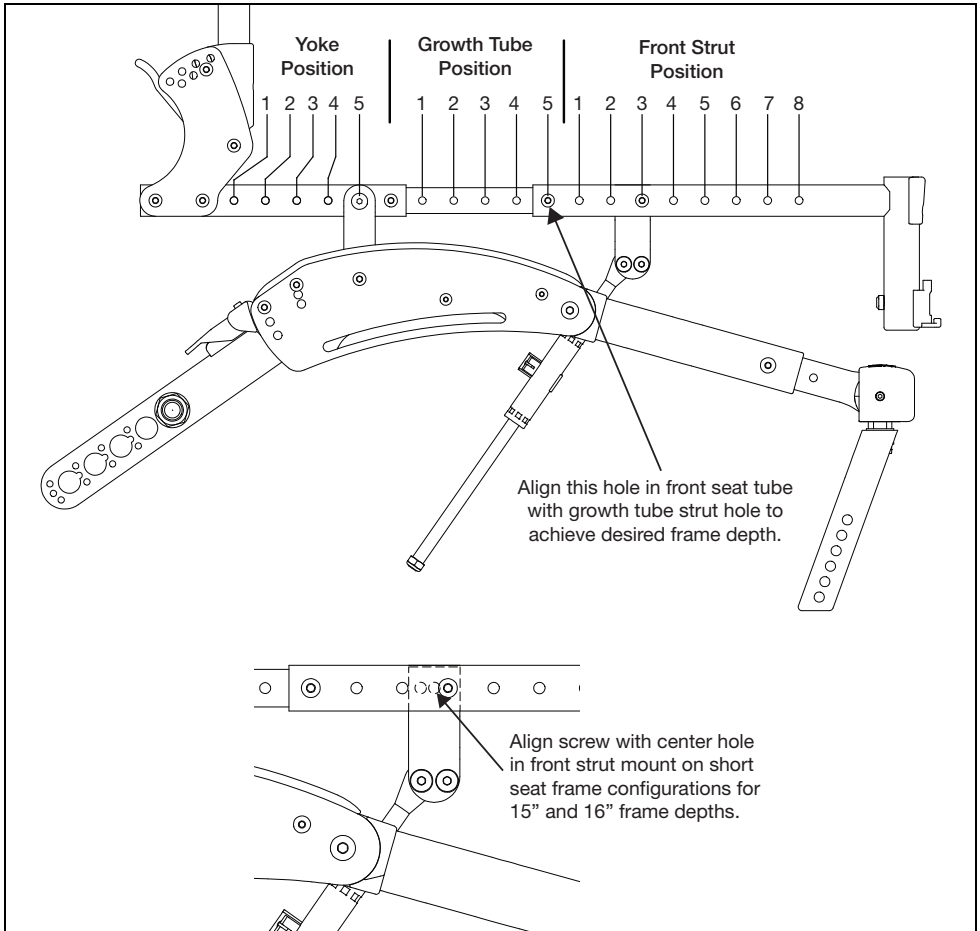
Strut D - Strut is removed by removing bolt and nut on each end of the strut using a 4mm Allen wrench and a 10mm wrench.

NOTE: See the Flip Frame section in the parts manual pages on our website for available sizes, pricing and ordering information.



Seat Depth

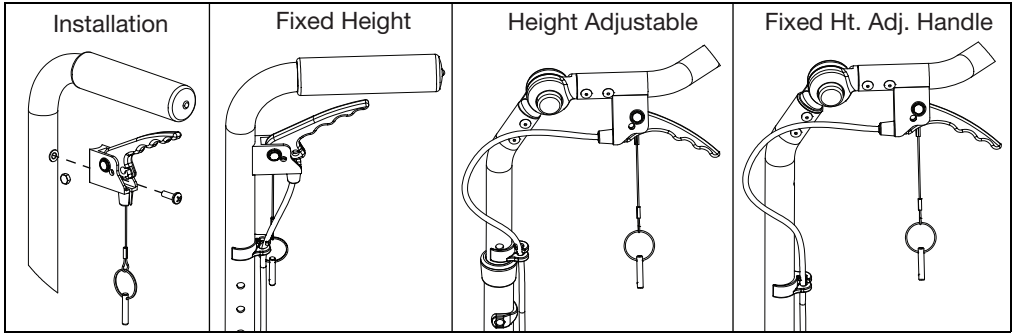
Use the chart and diagram below to set chair in desired seat depth. A 4mm Allen wrench and a 10mm wrench are needed for the hardware during this procedure.



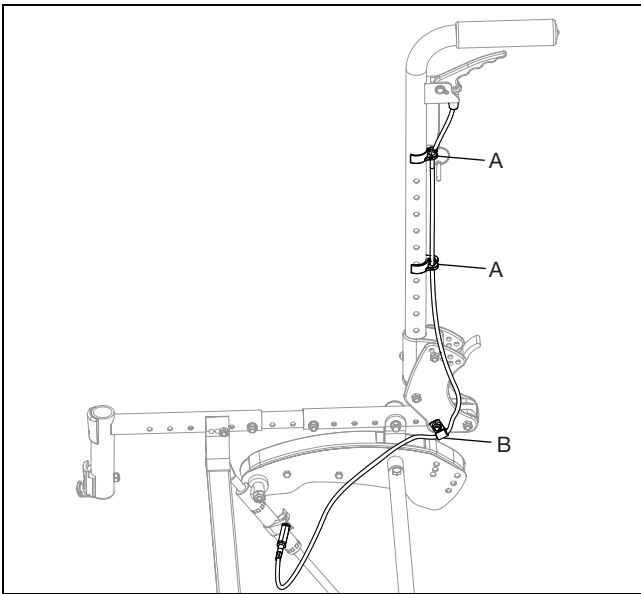
Front Frame Size	Frame Depth	Yoke Position	Growth Tube Position	Front Strut Position
Short	12	1	1	3
	13	1	2	2
	14	2	3	2
	15	2	4	1
	16	3	5	1
Medium	14	2	1	4
	15	2	2	3
	16	3	3	3
	17	3	4	2
	18	4	5	2
Long	16	3	1	5
	17	3	2	4
	18	4	3	4
	19	4	4	3
	20	5	5	3

Hand Tilt

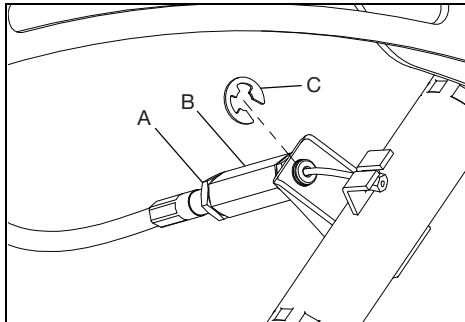
1. Install hand trigger onto back post using a Phillips screwdriver and the diagram below.



2. Route cable as shown below. Install cable clips (A) along back post to keep cable in place. Also, use a 10mm wrench to install P-Clip (B) on the inner back plate which secures cable at that point.

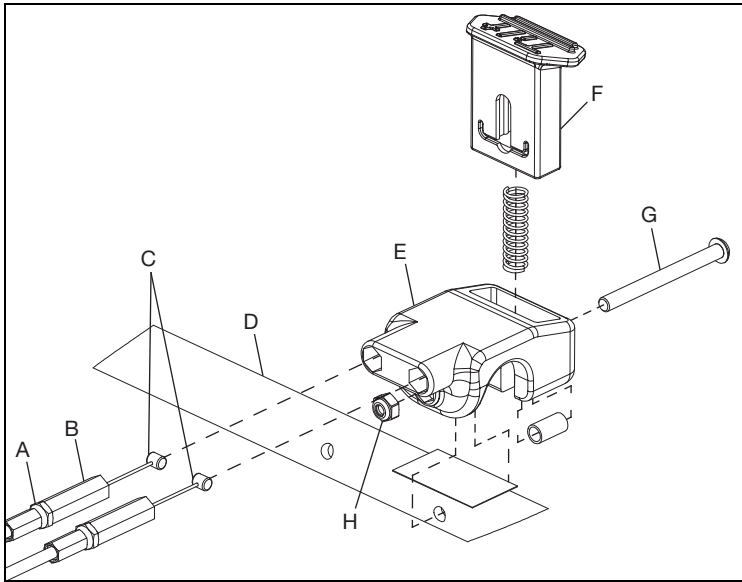


3. Attach end of cable to mechlock as shown below. The jam nut (A) on the end of the cable is loosened to attach cable in the brackets. Once attached, adjust the cable by turning the adjuster (B) and secure by tightening the jam nut (A). Secure cable by also installing E-Clip (C).

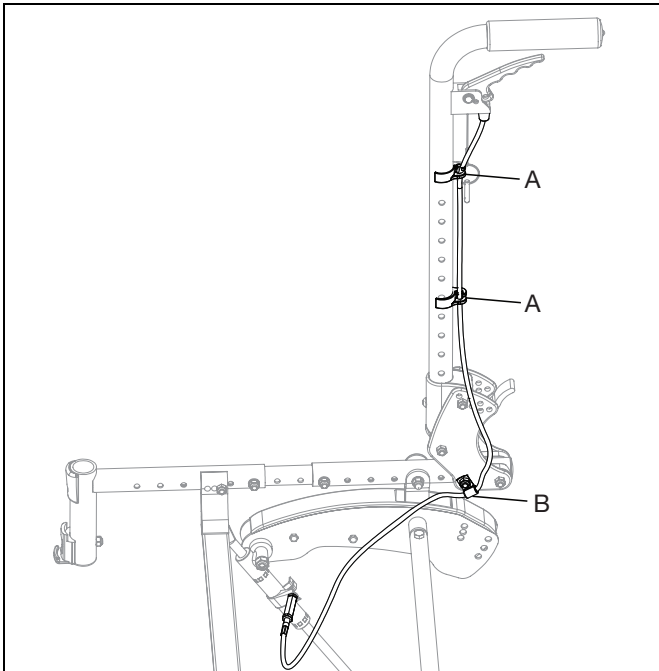


Foot Tilt

1. Install two cable ends into cable housing (E). The barrels (C) on the cable ends go through the cable housing (E) and into the slots in the foot tilt button (F). The cable can be adjusted by turning the adjuster (B). Tighten the jam nuts (A) to lock the cable into place. Install cable housing and parts onto strut (D) with bolt (G) and nut (H) using a 10mm wrench.

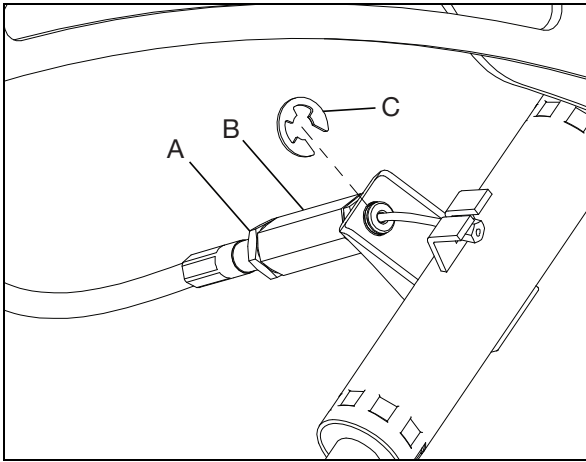


2. Route cable as shown below. Install cable clips (A) along back post to keep cable close to back posts. Also, use a 10mm wrench to install P-Clip (B) on the inner back plate which secures cable at that point. Ensure there are no kinks or pinch points in the cable.



Foot Tilt

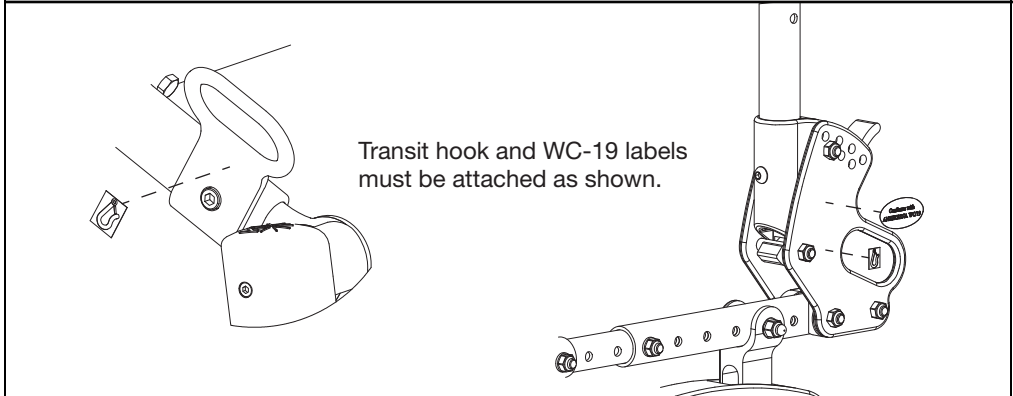
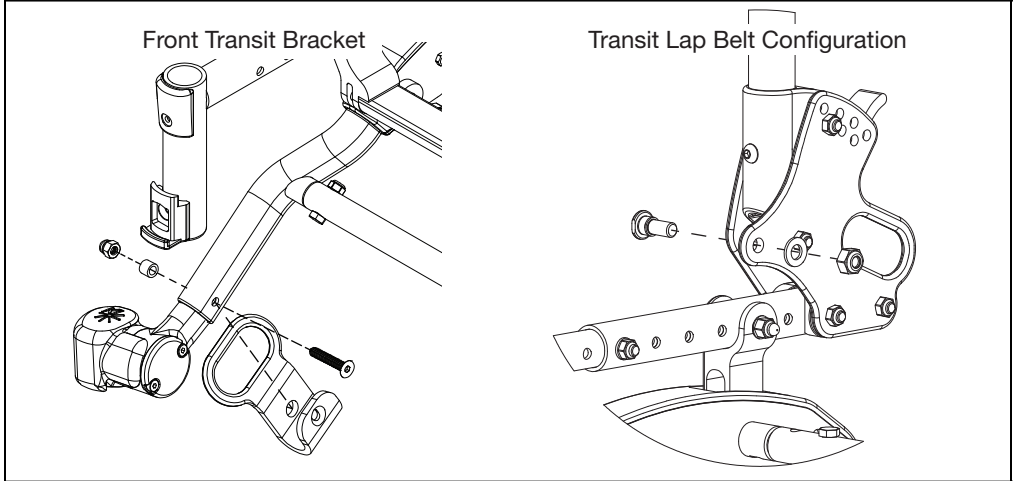
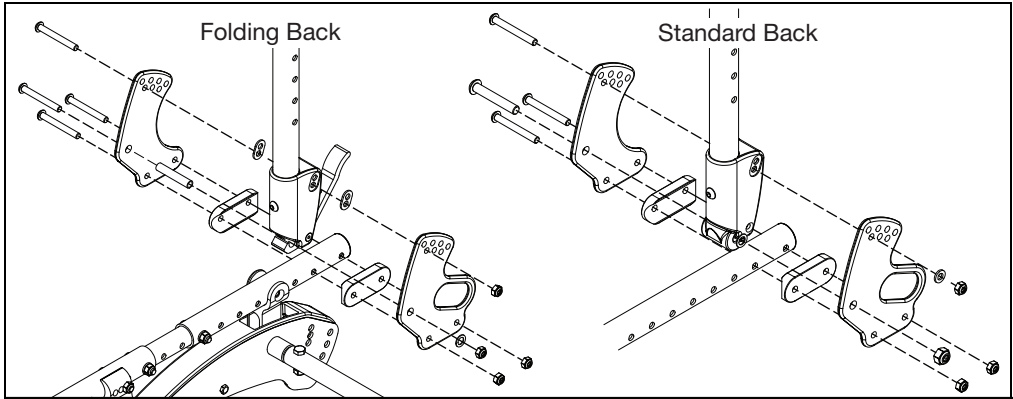
3. Attach end of cable to mechlock as shown below. The jam nut (A) on the end of the cable is loosened to attach cable in the brackets. Once attached, adjust the cable by turning the adjuster (B) and secure by tightening the jam nut (A). Secure cable by also installing E-Clip (C).



4. Repeat steps with second cable on opposite mechlock.
5. Test the foot pedal and adjust cables as needed.

Transit

See the diagrams below for transit system installation. A 4mm Allen wrench and a 10mm wrench are needed for the folding back hardware. A 4mm Allen wrench, 5mm Allen wrench, 10mm wrench and 13mm wrench are needed for the standard back hardware. To install the front brackets, use a 5mm Allen wrench and a 10mm wrench.



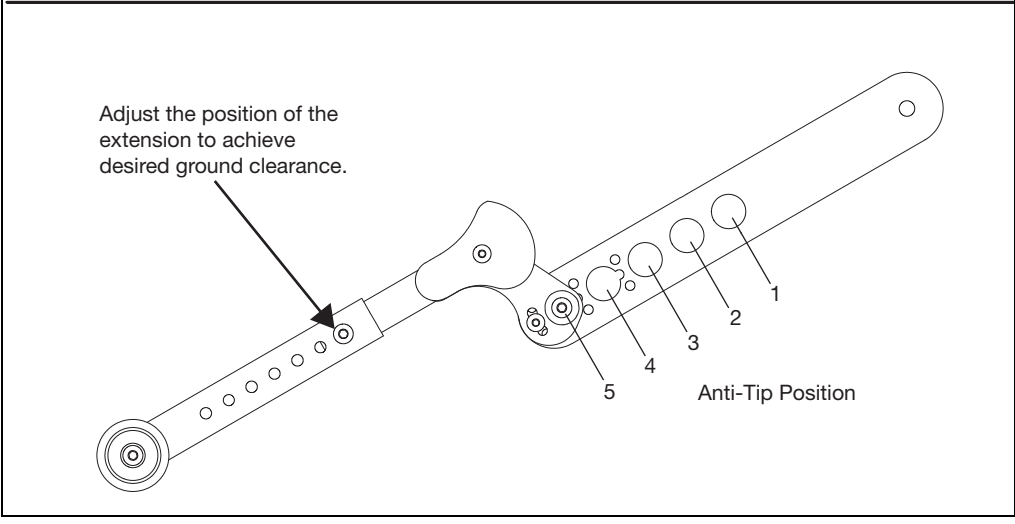
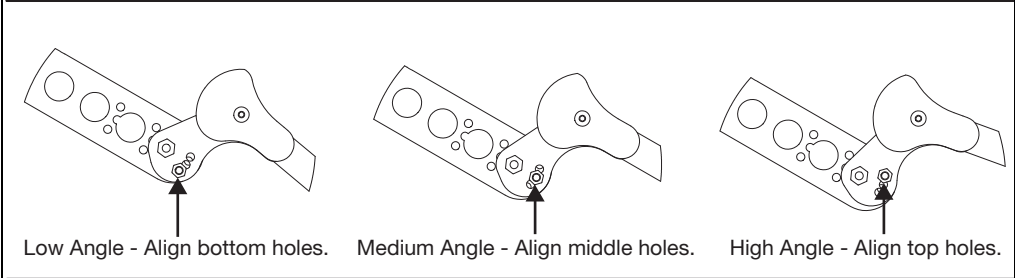
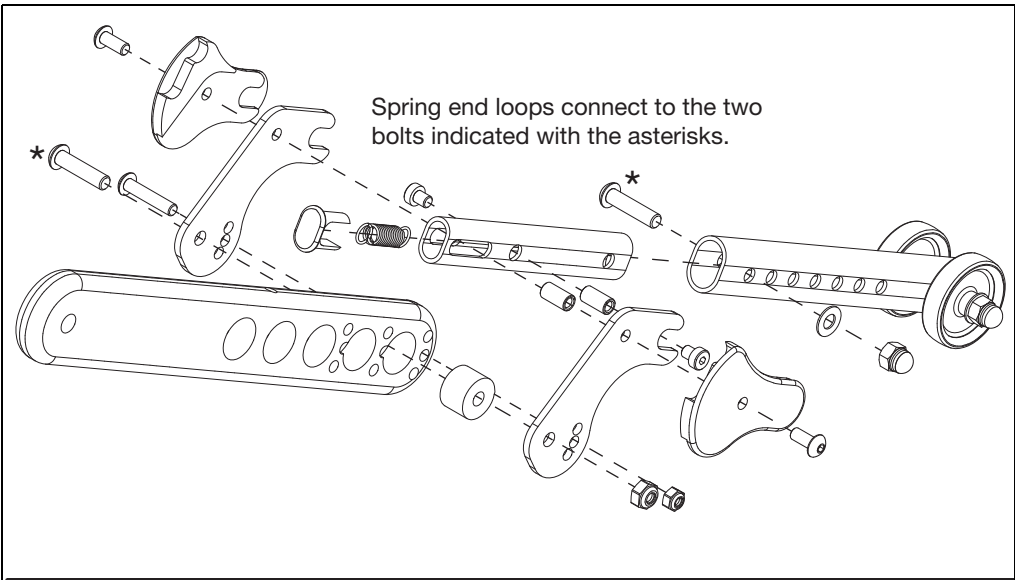
Transit hook and WC-19 labels must be attached as shown.

Anti-Tip

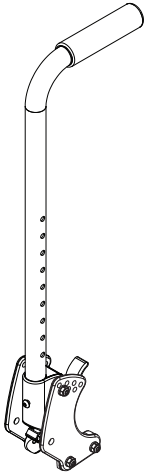
Use the chart below to determine the correct anti-tip configuration for your chair. See the diagrams on the next page for part and hole location information. A 3mm Allen wrench, 4mm Allen wrench, 8mm wrench and a 10mm wrench are needed for this assembly.

Wheel Size	Axle Plate Configuration	Axle Bar Angle	Axle Position	Anti-Tip Position	Anti-Tip Angle	Anti-Tip Tube Configuration	Anti-Tip Extension Configuration
12" Pneumatic	Standard	Lo	1 - 4	Axle + 1	Lo	Short	Short
		Med	1 - 4	Axle + 1	Med		
		Hi	1 - 4	Axle + 1	Hi		
12" Poly	Standard	Lo	1 - 4	Axle + 1	Lo	Short	Short
		Med	1 - 4	Axle + 1	Med		
		Hi	1 - 4	Axle + 1	Hi		
16"	Standard	Lo	1 - 4	Axle + 1	Lo	Short	Long
		Med	1 - 4	Axle + 1	Med		
		Hi	1 - 4	Axle + 1	Hi		
20"	Standard	Lo	1 - 4	Axle + 1	Lo	Long	Long
		Med	1 - 4	Axle + 1	Med		
		Hi	1 - 4	Axle + 1	Hi		
	Self-Propel	Lo	1	4	Lo	Long	Long
			2	4			
			3	4			
			4	5			
		Med	1	4	Med		
			2	4			
			3	4			
4	5						
22"	Self-Propel	Lo	1	4	Lo	Long	Long
			2	4			
			3	4			
			4	5			
	Med	1	4	Med			
		2	4				
		3	4				
		4	5				
24"	Self-Propel	Lo	1	4	Lo	Long	Long
			2	4			
			3	5			
			4	N/A, use Med 3 axle position for 19" rear seat height			
	Med	1	4	Med			
		2	4				
		3	5				
		4	5		Lo		

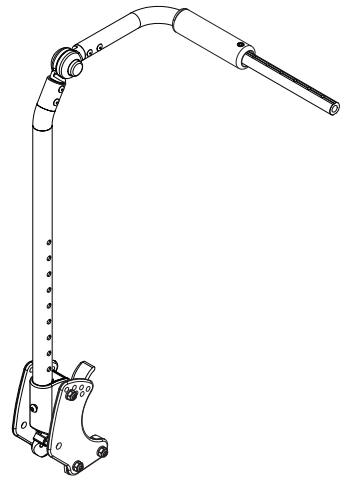
Anti-Tip



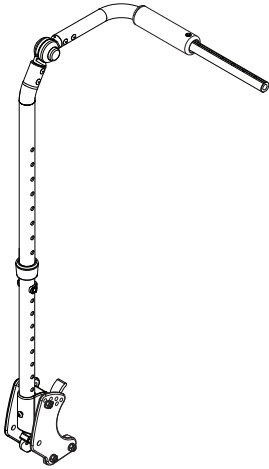
Back Height



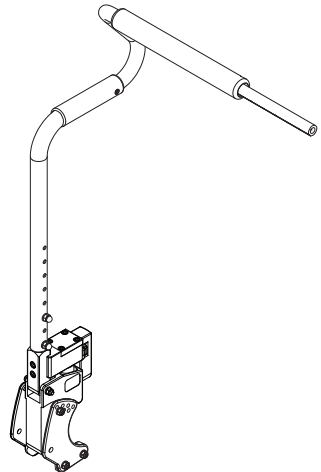
Stroller Handle Backrest - Not Adjustable - Available in Short (20") or Tall (24").



Fixed Height with Adjustable Handle Backrest - Not Adjustable - Available in Short (22") or Tall (26").



Adjustable Height with Adjustable Handle Backrest - Available in Short (18"-25") and Tall (20"-27").

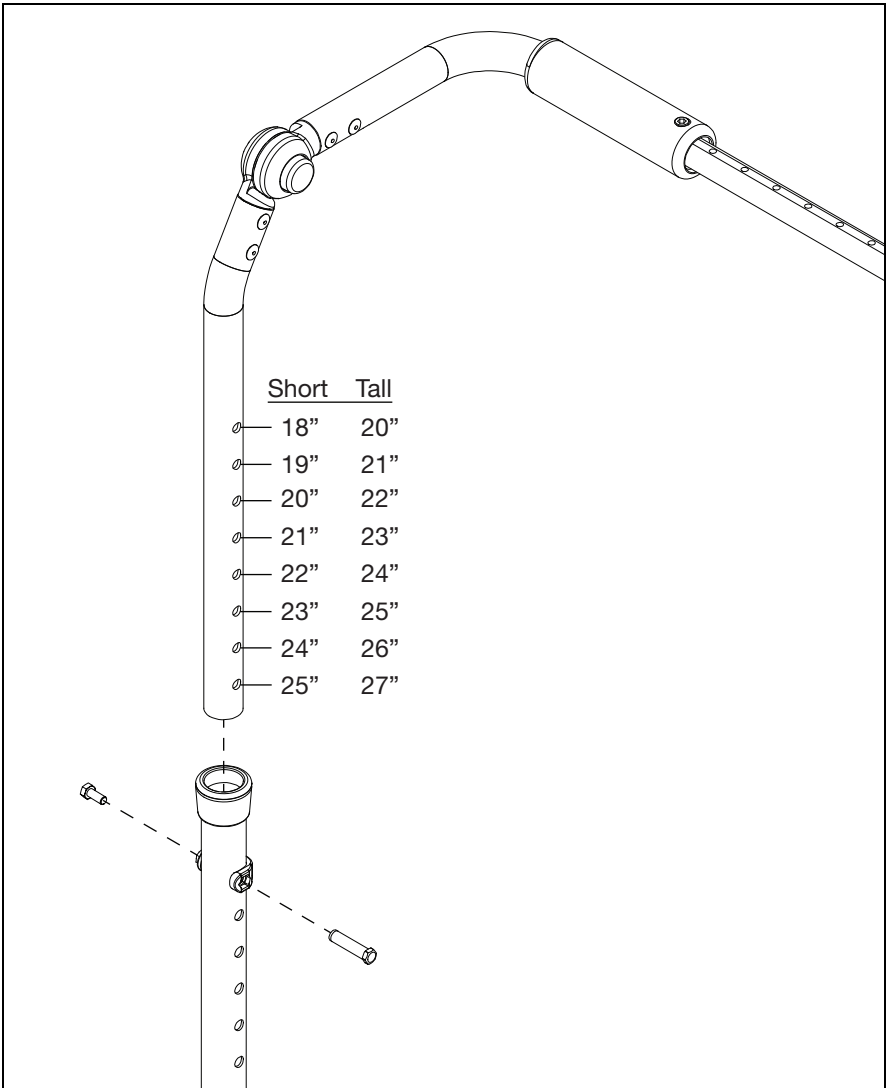


Dynamic Rocker Back - Available with Short (18.5") and Tall (22.5") back canes.

Back Height

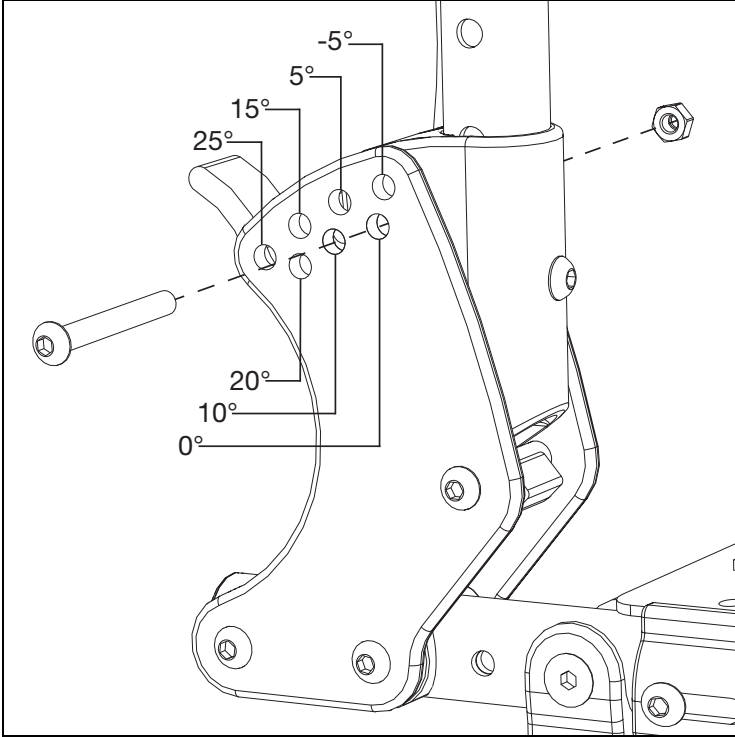
Back Post	Height Range	Back Height								
Stroller Handle Back Post	Short	20"								
	Tall	24"								
Fixed Height with Adjustable Handle	Short	22"								
	Tall	26"								
Adjustable Height with Adjustable Handle	Short	18"	19"	20"	21"	22"	23"	24"	25"	
	Tall	20"	21"	22"	23"	24"	25"	26"	27"	
Dynamic Rocker Back	Short	18.5"								
	Tall	22.5"								

The Adjustable Height with Adjustable Handle backrest is adjustable using an 8mm wrench. See the diagram below.



Backrest Angle Adjustment

1. Use a 4mm Allen wrench and a 10mm wrench to remove the button head screw and nut on the backrest.
2. Rotate backrest to desired angle. Each hole represents 5° of rotation. See diagram below for the angle for each hole.
3. Replace screw and nut in desired hole location.
4. Repeat for opposite side. Ensure both sides use the same configuration settings.



Reclining Backrest

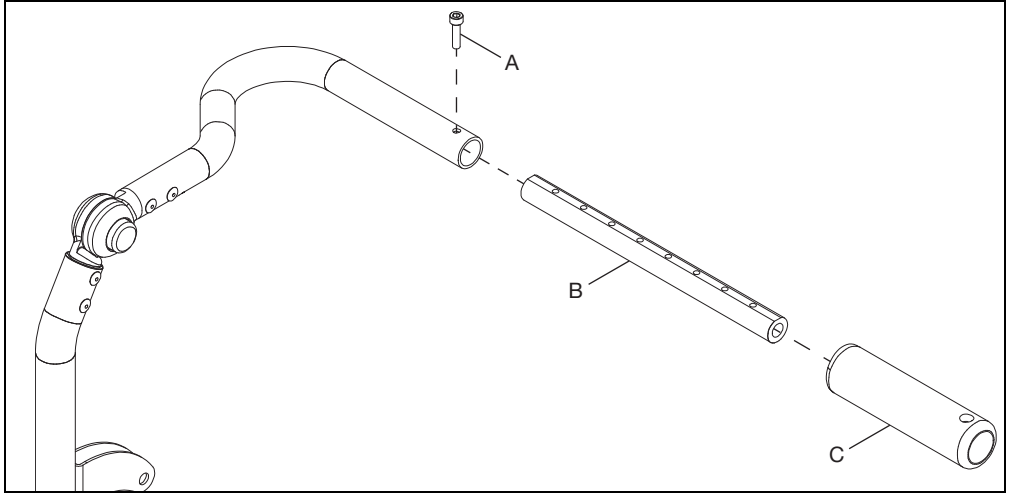
NOTE: Remove existing backrest canes and backplates from chair before beginning.

NOTE: Installing a reclining backrest changes the center of gravity with your chair and requires different adjustments to account for the changes. Refer to the Seat Height - Configuration Charts and use the recline chart based on your chair setup.

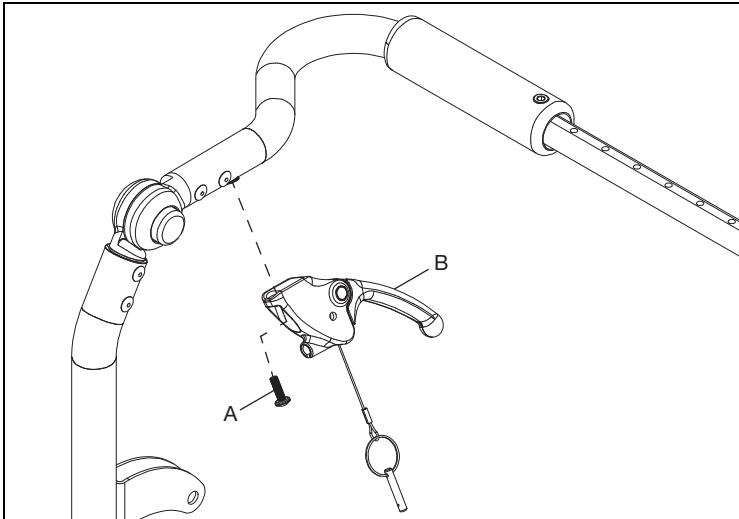
Installation

1. Install growth strut (B) into backrest cane and foam grip (C) over the end of the backrest cane. Secure in place with bolt (A) using a 4mm Allen wrench.

NOTE: Growth strut is adjustable and attaches the two backrest canes. Install now and adjust when installation is complete. Repeat on opposite side, but attaching to the same growth strut to connect the two backrest canes.

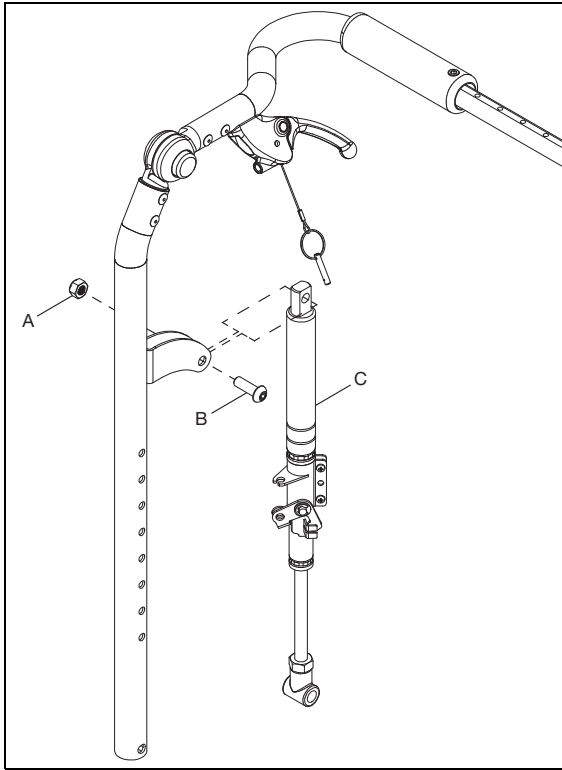


2. Install recline lever (B) to backrest cane with screw (A) using a #2 Phillips screwdriver. Repeat on opposite side.

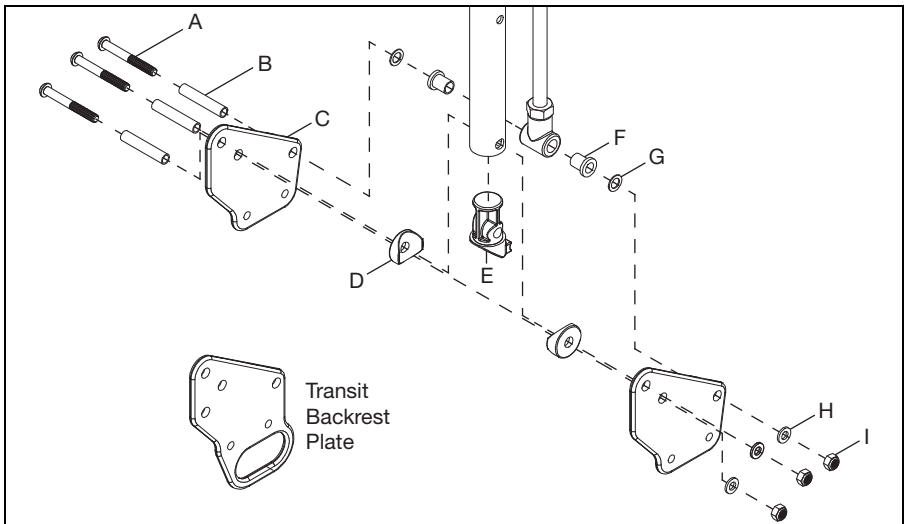


Reclining Backrest

3. Install gas spring lock (C) onto the back cane with a screw (B) and nut (A) using a 5mm Allen wrench and a 13mm wrench.

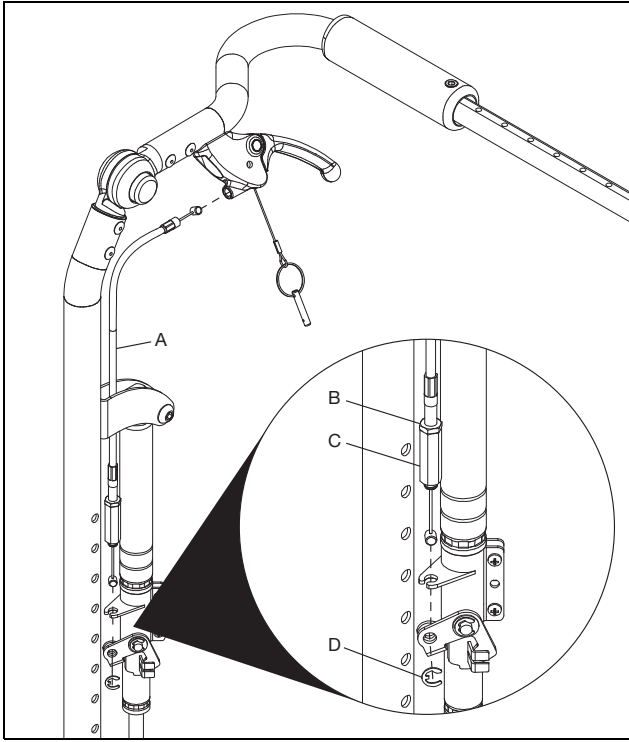


4. Install backrest plates (C) onto backrest cane and through the tube plug (E) with two bolts (A), two stop pins (B), two saddles (D), two washers (H) and two nuts (I) using a 4mm Allen wrench and a 10mm wrench. Secure gas spring lock to backrest plates with a screw (A), stop pin (B), two washers (G), two bushings (F), washer (H) and nut (I).

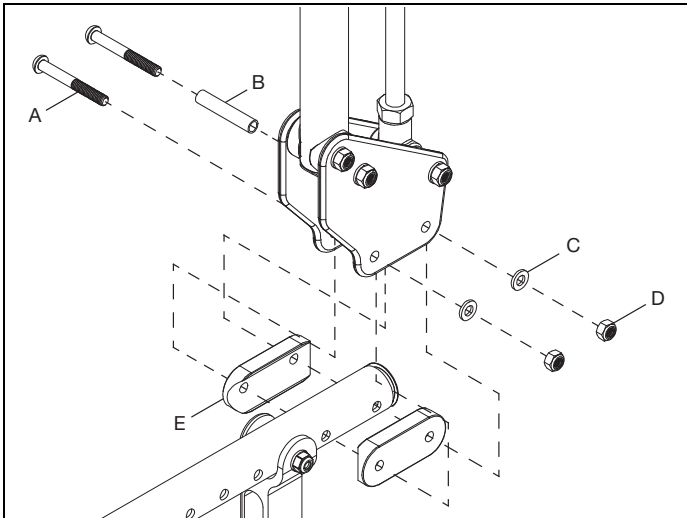


Reclining Backrest

5. Install trigger cable (A) into trigger. Install opposite end through gas spring bracket and secure in place with E-Clip (D). Tighten cable by loosening jam nut (B) and then turning the cable adjustment barrel (C). Verify trigger works properly and retighten jam nut to secure in place.

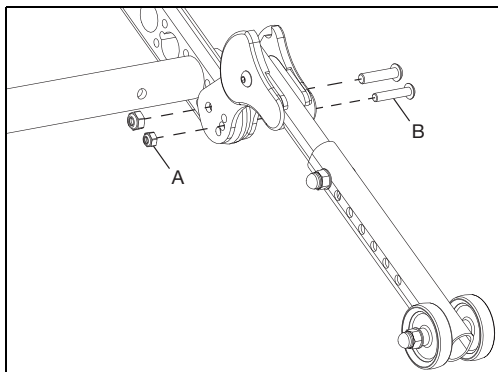


6. Install backrest assembly onto chair with two bolts (A), stop pin (B), two dual saddles (E), two washers (C) and two nuts (D) using a 4mm Allen wrench and a 10mm wrench. Install backrest assembly using the correct holes along the frame for the desired seat depth.

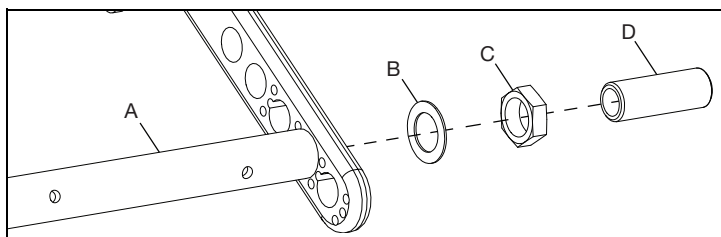


Reclining Backrest

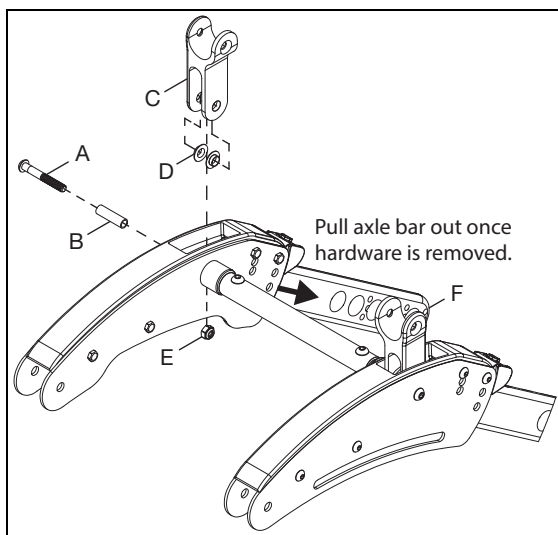
7. Remove rear tires. If present, remove anti-tips by removing two bolts (B) and two nuts (A) per anti-tipper using an 8mm wrench, 10mm wrench, 3mm Allen wrench and a 4mm Allen wrench. Save all parts.



8. Remove axle tube (A) by removing axle receiver (D), nut (Fig. 8:C) and washer (Fig. 8:B) using an adjustable wrench. Repeat on opposite side.



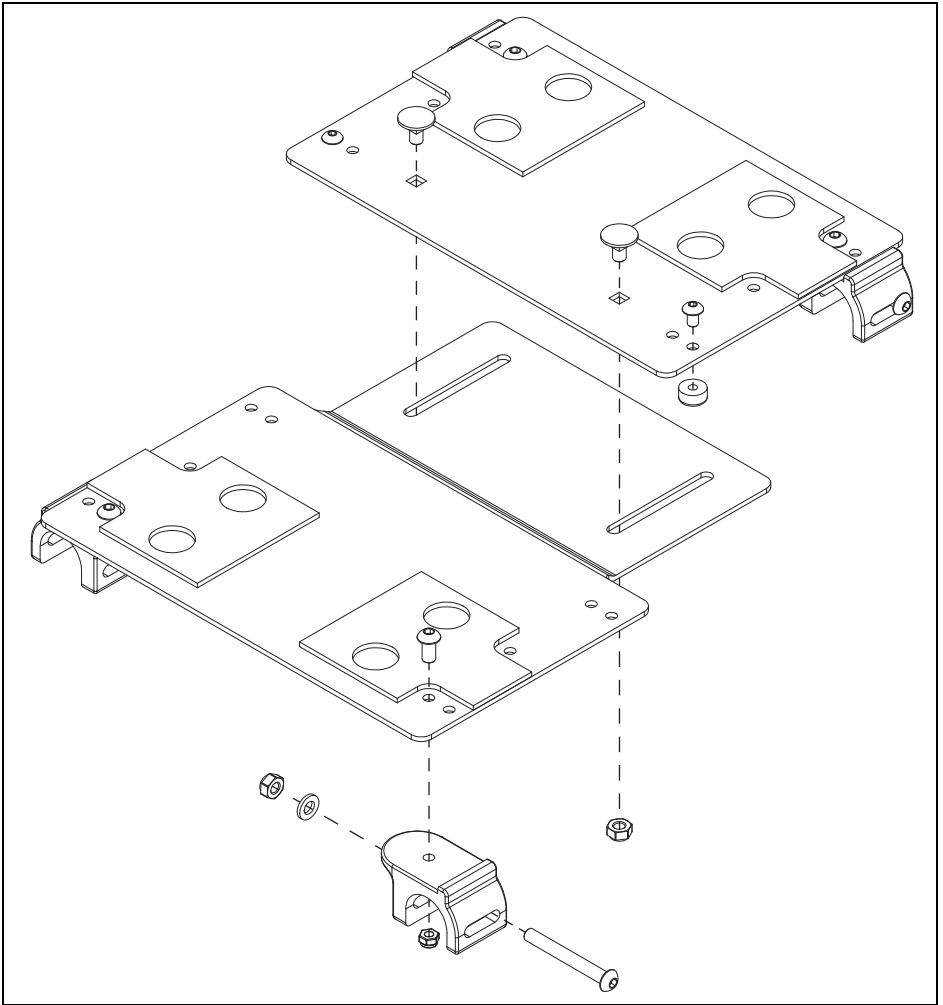
9. Remove bolt (A) and spacer (B) from axle bar (F) using a 4mm Allen wrench. Once the bolt and spacer are removed, a nut (E) will drop from the strut mount, save all parts. Lift the tilt yoke (C) and two tilt bushings (D) up and out. At this point, the axle bar (F) can be pulled out of the assembly. Repeat on the opposite side.



10. Install the new longer axle bars by reversing the steps of removing the old axle bars. With the new recline back, be sure to adjust for the user center of gravity and the possible changes while reclining.

Seat Pan

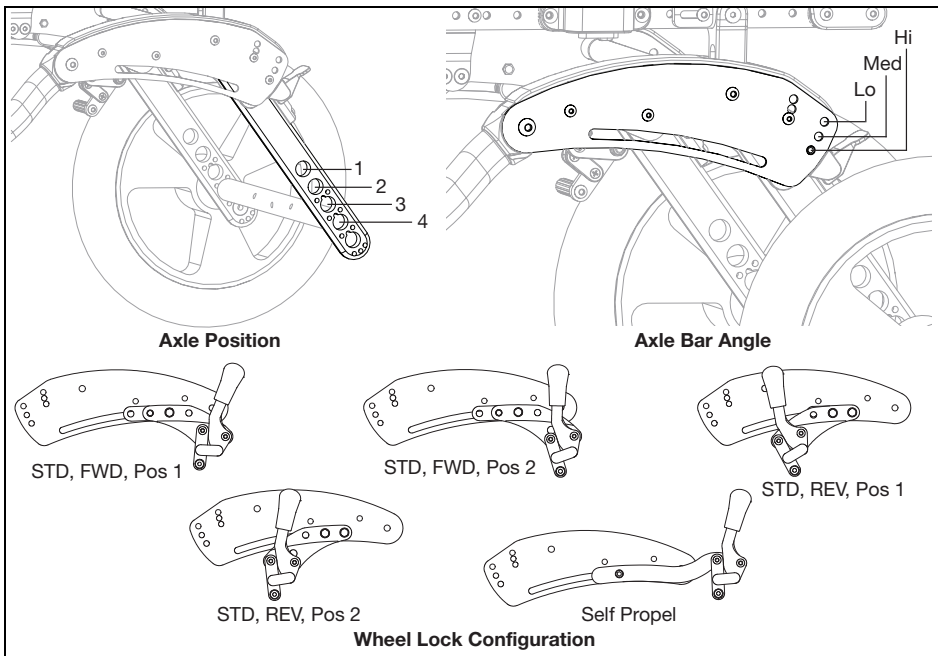
See the diagram below for a seat pan installation. A 3mm Allen wrench, 4mm Allen wrench and a 10mm wrench are needed for this procedure.



Wheel Lock Configurations

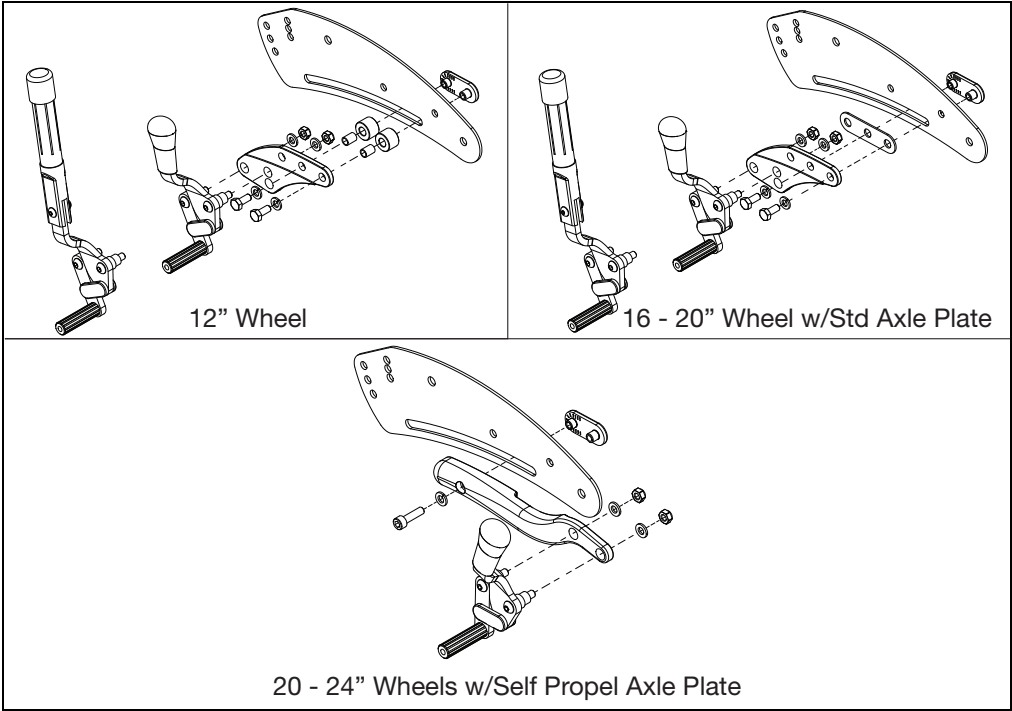
Use the chart and diagrams below to determine the set up needed for a wheel lock on your chair. The assembly and hardware diagram is on the next page.

Wheel Size	Axle Bar Configuration	Axle Bar Angle	Axle Position	Wheel Lock Configuration
12"	Standard	Lo	1 - 4	Std, Rev, Pos 2
		Med	1 - 2	Std, Rev, Pos 1
			3 - 4	Std, Rev, Pos 2
16"	Standard	Lo	1 - 2	Std, Fwd, Pos 1
			3 - 4	Std, Rev, Pos 2
		Med	1 - 2	Std, Fwd, Pos 1
			3 - 4	Std, Rev, Pos 1
		Hi	1 - 2	Std, Fwd, Pos 2
			3 - 4	Std, Rev, Pos 1
20"	Standard	Lo	1 - 4	Std, Fwd, Pos 1
		Med	1 - 4	Std, Fwd, Pos 2
		Hi	1 - 4	Std, Fwd, Pos 2
	Self Propel	Lo	1 - 4	Self Propel
		Med	1 - 4	Self Propel
		Hi	1 - 4	N/A
22"	Self Propel	Lo	1 - 4	Self Propel
		Med	1 - 4	Self Propel
		Hi	1 - 4	N/A
24"	Self Propel	Lo	1	N/A w/Lo Caster Angle
			2 - 4	Self Propel
		Med	1	N/A w/Lo Caster Angle
			2 - 4	Self Propel
		Hi	1 - 4	N/A



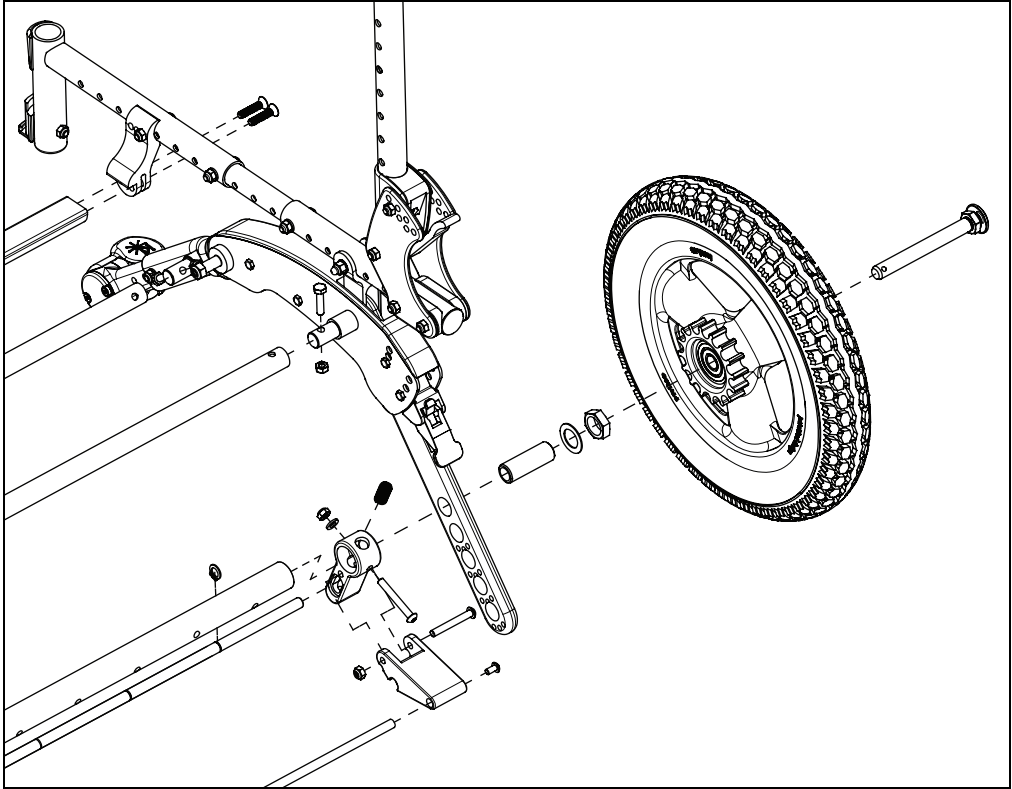
Wheel Lock Configurations

After determining the correct configuration needed for your chair, from the charts and diagrams on the previous page, the assembly of the wheel locks is shown below. Two 10mm wrenches are needed for this assembly. A 5mm Allen wrench is also needed for the Self Propel wheel lock.



Attendant Foot Lock

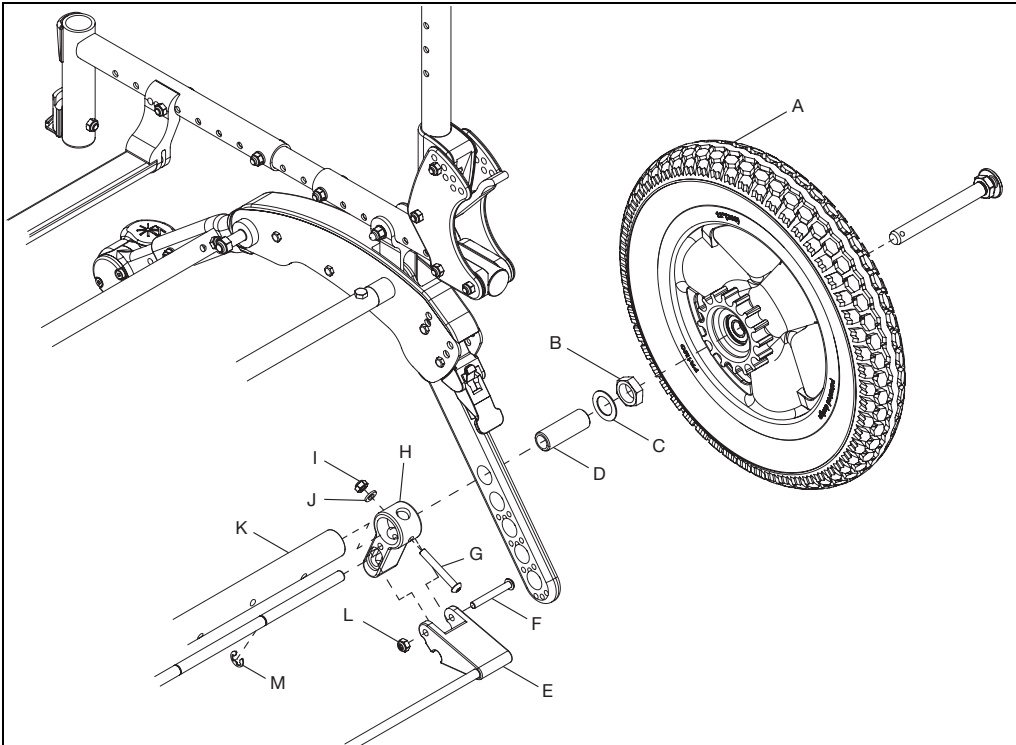
A diagram of the attendant foot lock assembly is shown below. The tools needed are a 24mm wrench, 3mm Allen wrench, 4mm Allen wrench and a 10mm wrench. If you are just replacing the foot lock rod guide, go to the next page.



Attendant Foot Lock Rod Guide Replacement

Removing Current Rod and Rod Guides

1. Remove both wheels (A). Note how much of the axle sleeve is protruding from nut.
2. Using a 24mm wrench, remove axle sleeve (D), washer (C) and nut (B) from axle tube. Repeat for opposite side of chair.
3. Remove axle tube (K) and lock assembly (E) from chair. Using a 4mm Allen wrench and a 10mm wrench, remove screw (G), washer (J) and nut (I) from rod guide. Repeat for opposite side of chair.
4. Using a 4mm Allen wrench and a 10mm wrench, remove screw (F) and nut (L) from lock assembly (E).
5. Slide rod guide (H) and rod lever outward enough to expose E-Rings (M). Using a pair of pliers, remove E-Ring from locking rod. Repeat for opposite side of chair.
6. Remove rod guide and rod.



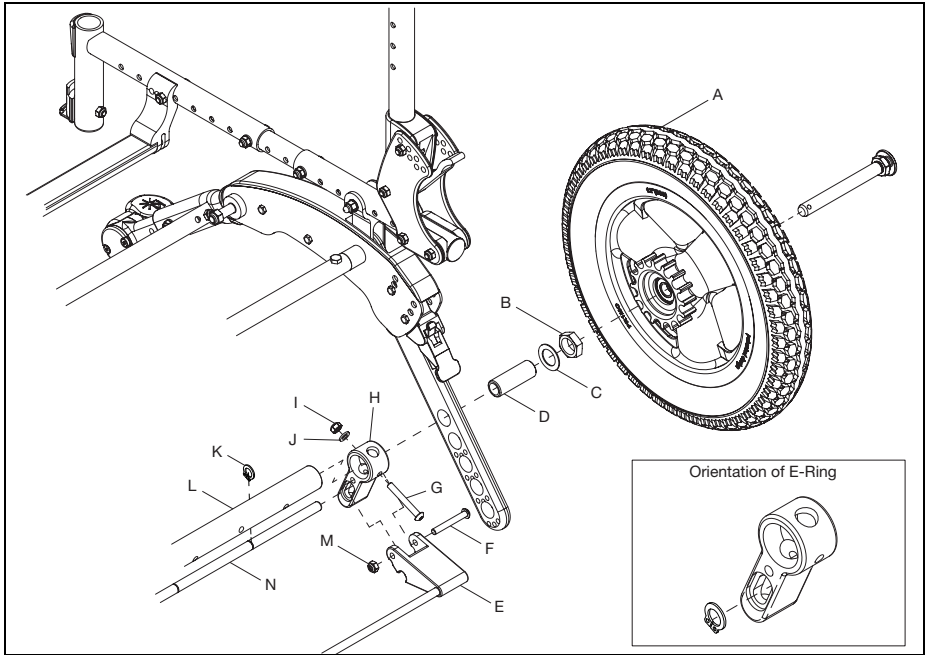
Attendant Foot Lock Rod Guide Replacement

Installing New Rod and Rod Guides

1. Install new rod guide (H) and the new locking rod (N).
2. Slide new rod guide and new locking rod enough to install new E-Ring (K) using pliers. Repeat on opposite side.

NOTE: The E-Rings must be installed so they are facing away from the axle tube opening. See the close up in diagram below.

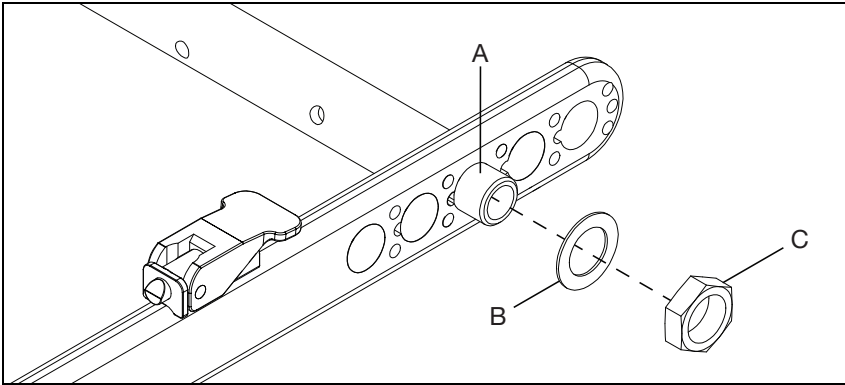
3. Use a 4mm Allen wrench and a 10mm wrench to reinstall screw (F) and nut (M) on lock assembly (E).
4. Reinstall axle tube (L) and lock assembly. Reinstall screw (G), washer (J) and nut (I) in rod guide using a 4mm Allen wrench and a 10mm wrench.
5. Use a 24mm wrench to reinstall the axle sleeve (D), washer (C) and nut (B) on axle tube. Repeat on opposite side.
6. Reinstall wheels (A).



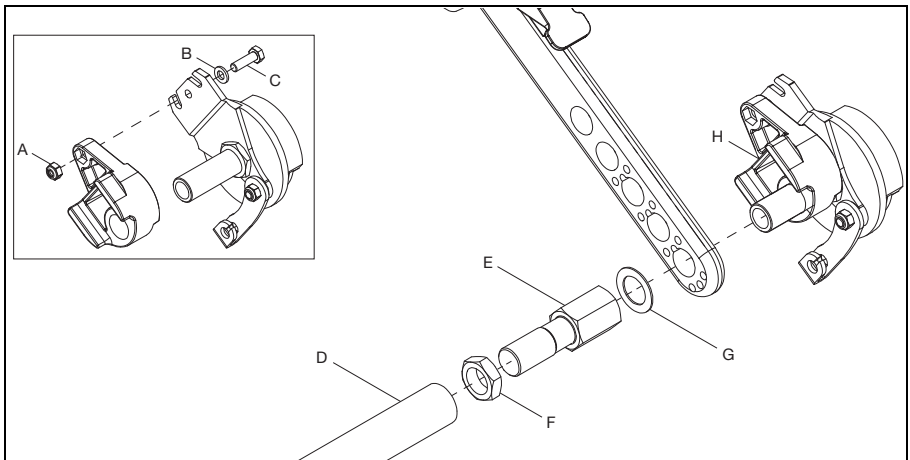
Drum Brake

Flip Drum Brake Installation

1. Remove both wheels.
2. Remove the axle receiver (A), axle plate washer (B) and axle receiver nut (C) from the rear axle tube on both sides using a 24mm wrench. Save hardware.

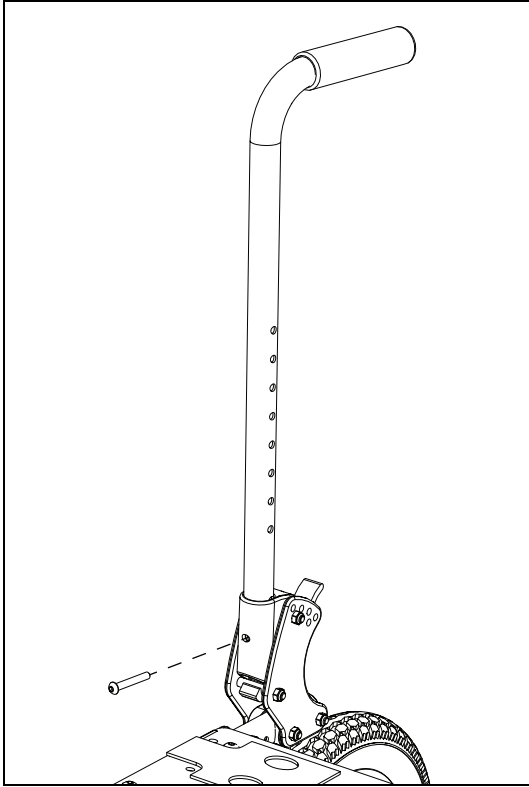


3. Thread nuts (F) completely onto receivers (E) (until they rest on the unthreaded portion of the receiver) using a 24mm wrench.
4. Thread receivers (E) completely into hub lock axle strut tube (D) until shoulder of receiver clamps nut between shoulder and strut tube end. Repeat on opposite side.
5. Align strut tube (D) with proper axle bar hole with washers (G) between receivers and axle bars as shown.
6. Secure drum brake and drum brake adapter by installing bolt (C), washer (B) and nut (A) using a 10mm wrench.
7. Insert threaded axle sleeve of drum brake (H) through the axle bar to the receiver (E). Thread receiver onto threaded sleeve until hand tight. Repeat on opposite side.
8. Thread axle strut tube side to side on receivers until centered (there will be roughly the same number of exposed threads on receivers if strut tube is centered).
9. Verify axle bars are parallel. If not, thread/unthread one receiver until they are parallel and recenter the axle tube. Once axle bars are parallel and tube is centered, tighten receiver against axle bar with the nut against the end of the strut.

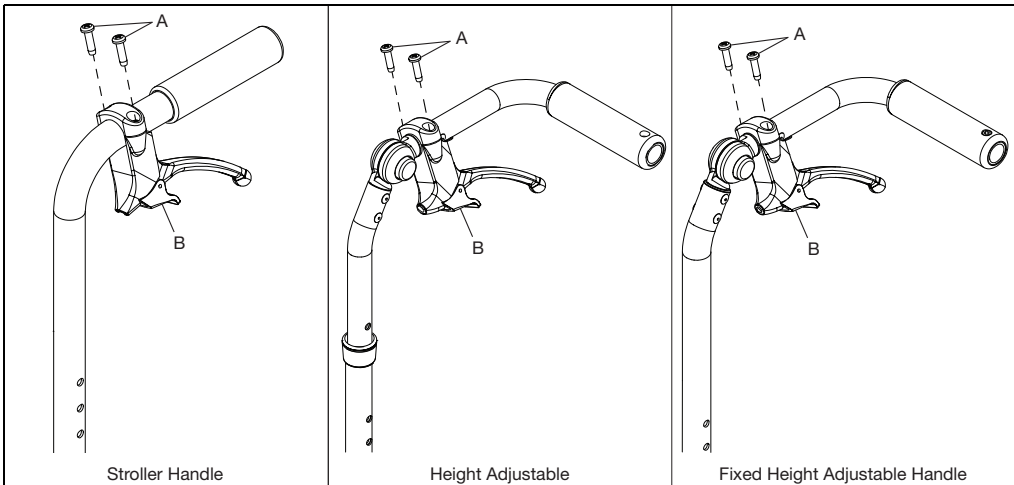


Drum Brake

10. For stroller handle backrest - Remove existing backrest cane and install new backrest cane by removing and reinstalling bolt using a 4mm Allen wrench.

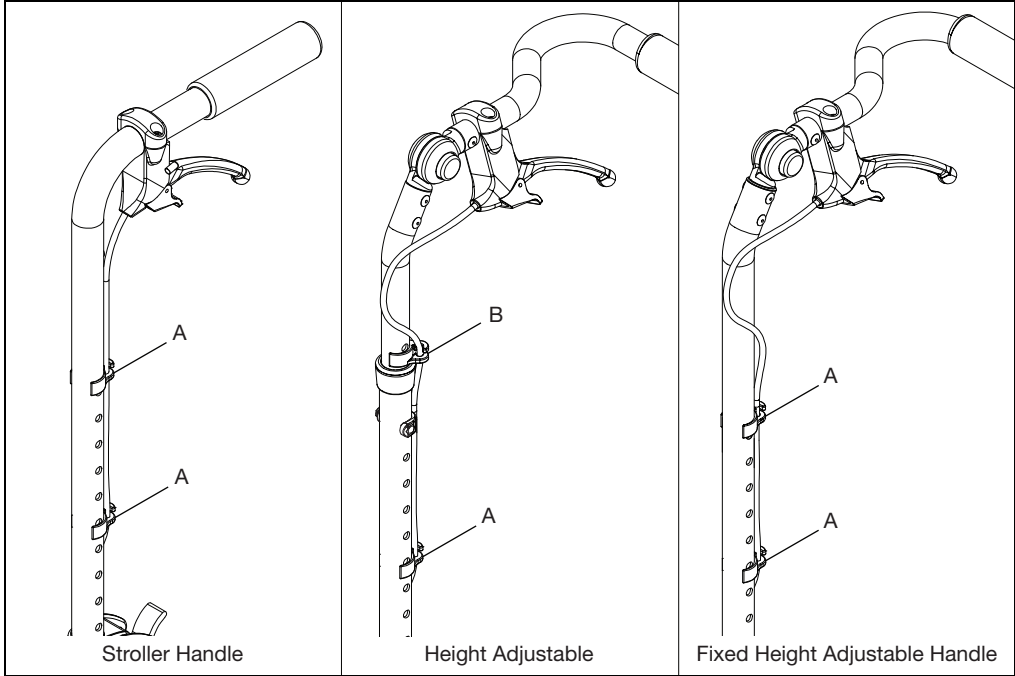


11. Install hand trigger (B) by installing two screws (A) using a #2 screwdriver.

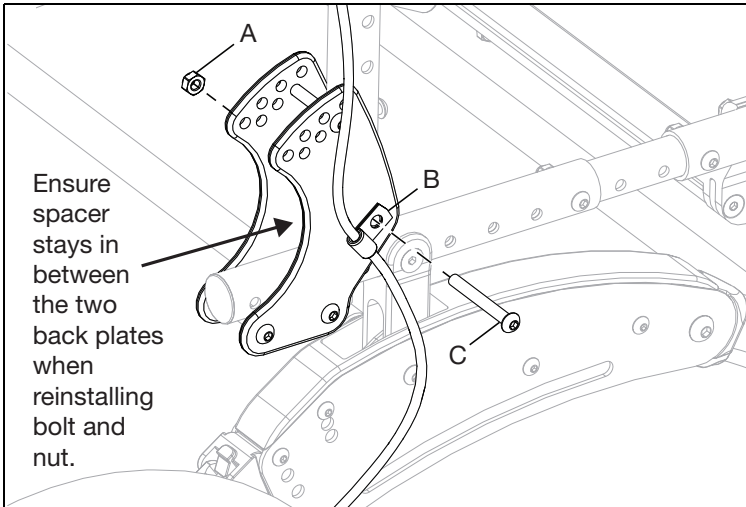


Drum Brake

12. Install the cable into hand trigger. Remove the stranded cable core from the cable and thread it through the trigger of the trigger assembly and then out the nose of the trigger mount. Then, rethread the stranded cable core through the cable jacket with the metal fitting at the end of the jacket set into the nose of the trigger mount.
13. Route cable along back cane and secure with two 1" cable clips (A). For a height adjustable back, use one 7/8" cable clip (B) and one 1" cable clip (A). The cable starts to route to the outside of the back cane as it goes down.



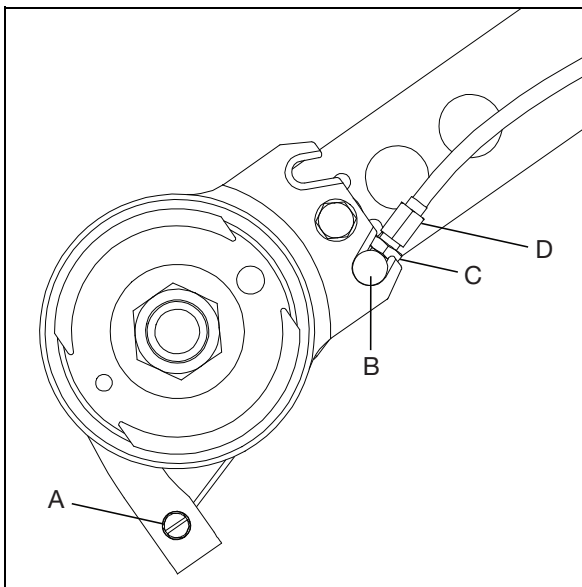
14. Route cable to back plate and install cable into P-Clip (B) by removing and reinstalling bolt (C) and nut (A) using a 4mm Allen wrench and a 10mm wrench.



Drum Brake

15. Route cable from P-Clip to drum brake. Ensure the path is a smooth loop with no sharp turns or kinks in the cable. Thread stranded cable core through pinch bolt (A) as shown. Install barrell (B) into slot as shown. Remove slack from cable core and tighten pinch bolt onto cable core. Do not tighten jam nut (C).
16. Install wheel and test the drum brake. If needed, unlock the jam nut and unthread the adjuster (D) to get tighter braking action or thread adjuster in to reduce braking action. Retighten jam nut to lock the adjustment in place.

NOTE: It is recommended to adjust the brake until there is a slight bit of drag on the wheel when spun. Then, thread the adjuster inward about ½ turn, or whatever is necessary to remove all drag from the spinning wheel.



17. Repeat process on opposite side.

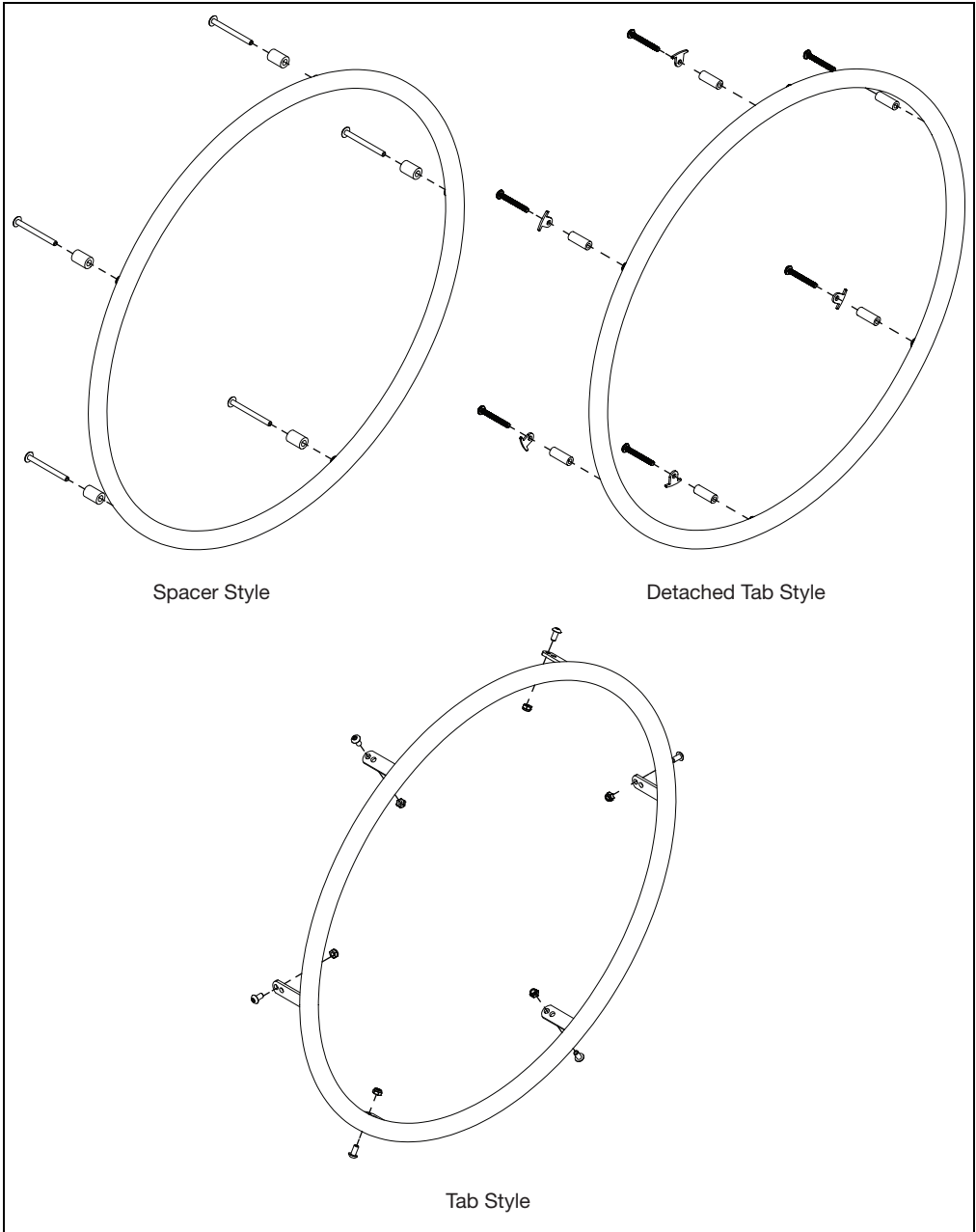
Handrim Configurations

NOTE: Not all wheels listed below are available for specific models. See an order form or the online parts manual for more information on your specific chair model.

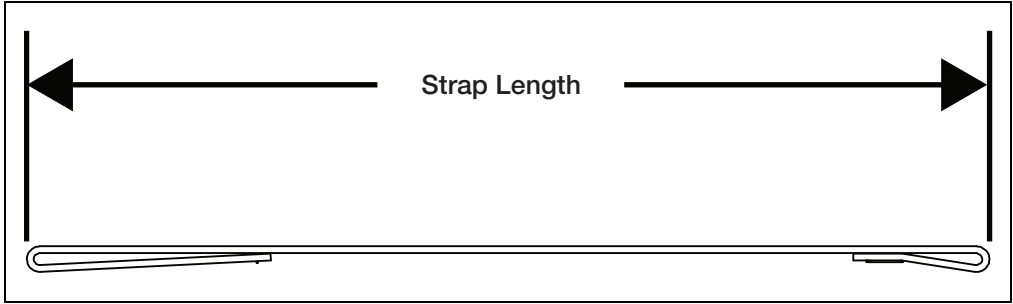
Handrim Hardware Chart													
Wheel		Handrim Connection				Handrim							
Wheel	Wheel Part Number	Connection Points	Tab	Spacer	Screw	Aluminum Anodized	Superlight	Plastic Coated	Projection	Natural Fit Standard	Natural Fit LT	Flex Rim	
18" Ki Spoke	200529	3	100698	100653	Aluminum, Plastic Coated, Projection: 100654 Natural Fit: 100835	100206		101106					
20" Ki Spoke	200530	6				200536		200542					
22" Ki Spoke	200531					100560		100576	100569	200538	200201		
24" Ki Spoke	200532					200349		100577	200547	100793	200202		
25" Ki Spoke	200533					200350		101870	200548	200539	200540		
26" Ki Spoke	200534					200351		100578	200549	100907	101454		
24" Superlight	101159	6			100536	100754	101161	100836		100830	100828		
25" Superlight	101160					101197	101160	101091		101464	101460		
20" 5-Spoke X Core	101961	5		Aluminum, Projection, Natural Fit: 100629	100724	101897		101963					
22" 5-Spoke X Core	101962						101898		101964				
24" 5-Spoke X Core	100960			Plastic Coated: 101756		100975		100976	200546				
25" 5-Spoke X Core	100960					101893					100768	100769	
20" Spinerigy Spox	See Spinerigy Spox Page	6			Screw: 100669 Nut: 100657	103125		103179					
22" Spinerigy Spox							100827		100808		100889	100888	
24" Spinerigy Spox							100766	101161	100615		100830	100828	
25" Spinerigy Spox							100767	101160	100765		101464	101460	
26" Spinerigy Spox							101477		101148		200200	100950	
22" Spinerigy LX	See Spinerigy LX Page	6			Screw: 100669 Nut: 100657	100827		100808		100889	100888		
24" Spinerigy LX							100766	101161	100615		100830	100828	200213
25" Spinerigy LX							100767	101160	100765		101464	101460	200208
26" Spinerigy LX							101477		101148		200200	100950	

Handrim Construction

The sequencing of hardware for the three styles of handrims is shown below. The specific hardware used is determined in the chart on the previous page, based on the tire and handrim being used.

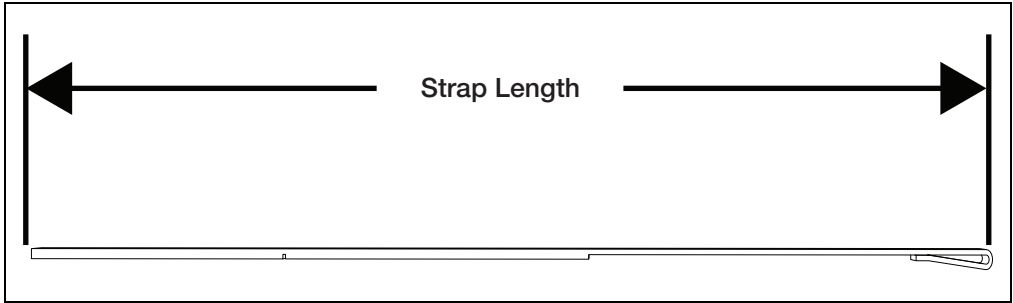


Footplate and Heel Loops



Heel Loop (See Image Above)

Size	Part Number	Standard Hanger			Offset Hanger			Strap Length
		Angle Adjustable	Composite	Composite Angle Adjustable	Angle Adjustable	Composite	Composite Angle Adjustable	
Short	100591	N/A	14" - 15"	N/A	N/A	N/A	N/A	9.4"
Medium	100592	14" - 15"	16" - 17"	15" - 16"	N/A	14" - 15"	15" - 16"	10.4"
Long	100593	16" - 22"	18" - 22"	17" - 22"	16" - 22"	16" - 22"	17" - 22"	11.4"

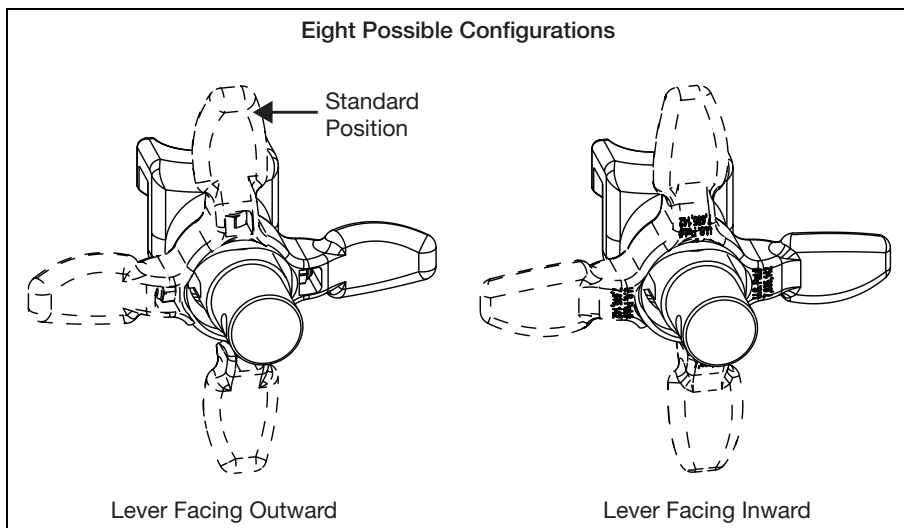


Adjustable Heel Loop (See Image Above)

Size	Part Number	Standard Hanger			Offset Hanger			Strap Length
		Angle Adjustable	Composite	Composite Angle Adjustable	Angle Adjustable	Composite	Composite Angle Adjustable	
Short	103364	14" - 17"	14" - 18"	14" - 17"	N/A	14" - 16"	N/A	19"
Medium	103365	18" - 20"	19" - 22"	18" - 20"	16" - 18"	17" - 22"	16" - 18"	21"
Long	103366	21" - 22"	N/A	21" - 22"	19" - 22"	N/A	19" - 22"	25"

Rotating 4-Way Latch

The 4-Way latch has eight possible configurations, four with the curve of the lever facing outward and four with the curve of the lever facing inward. See diagram below.

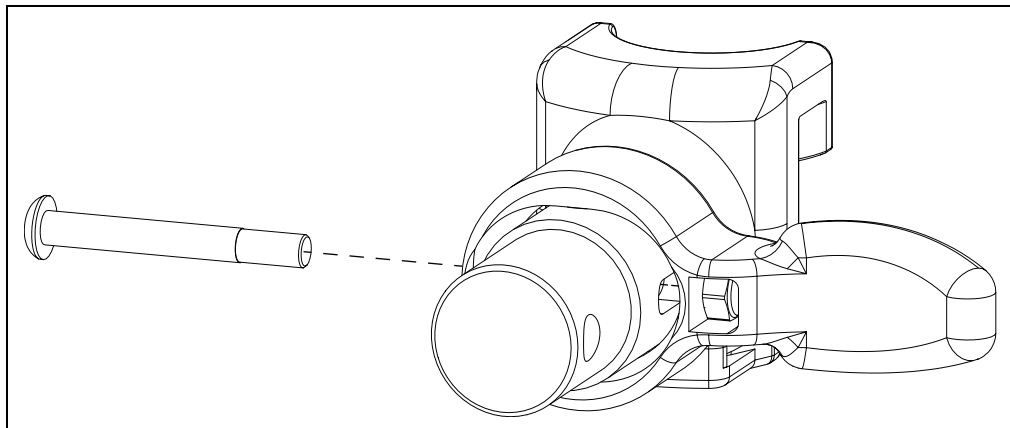


Rotating

1. To rotate the 4-Way Latch, remove the screw using a 3mm Allen wrench while the hanger is still on the chair (spring must be engaged to remove and reinsert screw and keeping the hanger on the chair keeps the spring engaged.) Ensure the nut does not fall out.
2. Rotate the 4-Way Latch to desired orientation and reinsert screw with 3mm Allen wrench. Ensure that the nut stays in position while tightening the screw. Do not overtighten screw or mechanism will bind.

NOTE: To reverse the 4-way latch, the same screw is removed, but the hanger has to be removed from the latch block. Once removed, slide the latch off, flip over and reinstall. Ensure spring is engaged, by pushing and holding the latch button in, and nut stays in position while reinstalling the screw.

NOTE: In-line position is not achievable with the Pro ELR Footrest option.

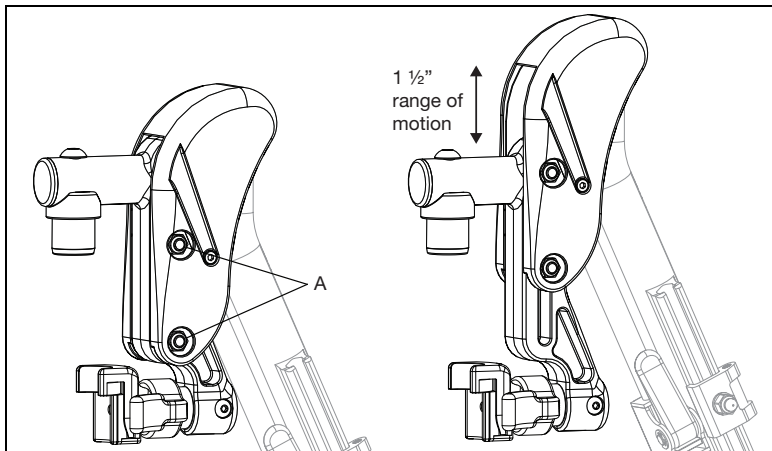


Pro ELR Adjustment

NOTE: Instructions for adjusting the height of the calf pad, the depth of the calf pad and the length of the footrest can be found in the owner manual in the Pro Elevated Leg Rest section.

Adjusting Knee Height

1. Using two 10mm socket wrenches, loosen the two nuts (A) on the cover.
2. Adjust knee height to desired setting.
3. Retighten the two nuts (A) after desired height is attained.



Adjusting Height Adjustable T-Arm Position

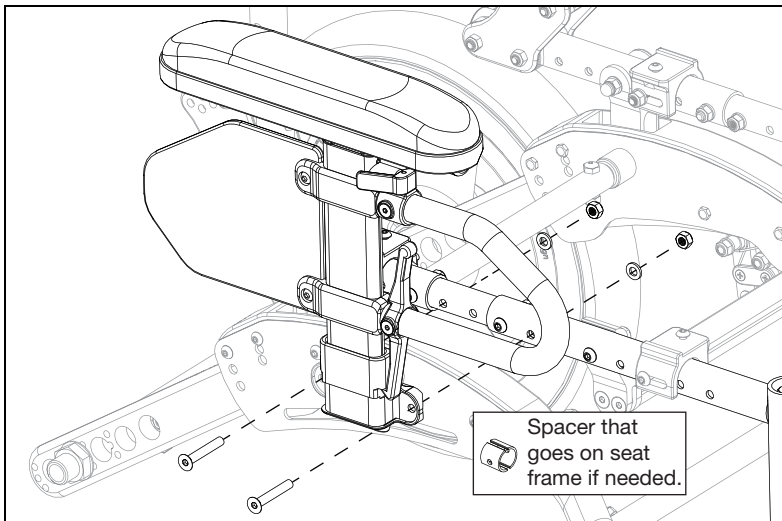
1. Remove two screws, two washers and two nuts from armrest receiver using a 4mm Allen wrench and a 10mm wrench.

NOTE: Some configurations will also have a spacer.

2. Move receiver to desired location on seat frame and reinstall screws, washers and nuts.

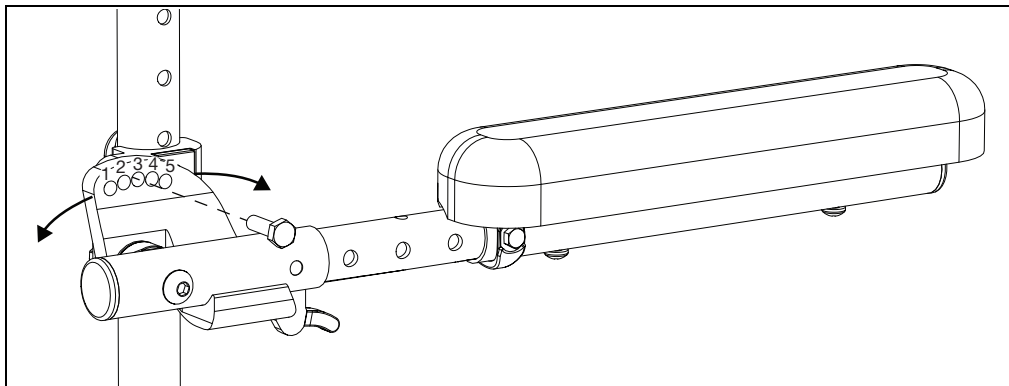
NOTE: If screws for armrest receiver coincide with seat frame screws, remove seat frame screws and replace with armrest receiver screws.

NOTE: If one of the armrest receiver screws lies on the center growth section of the seat frame, use the spacer around the growth tube at the mounting hole location.

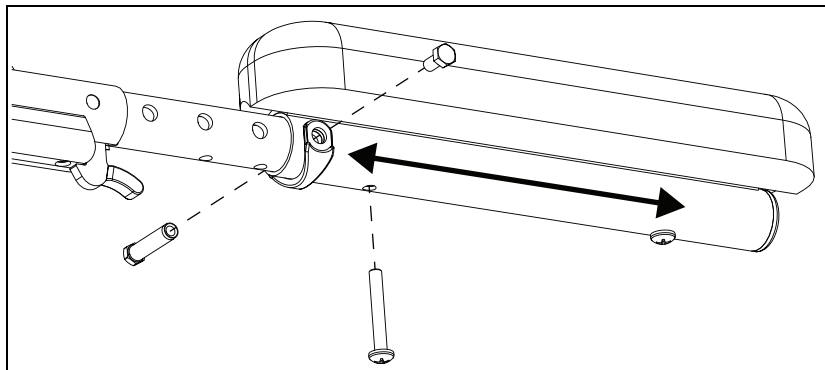


Pediatric Angle Adj. Locking Flip Up Extendable Armrest

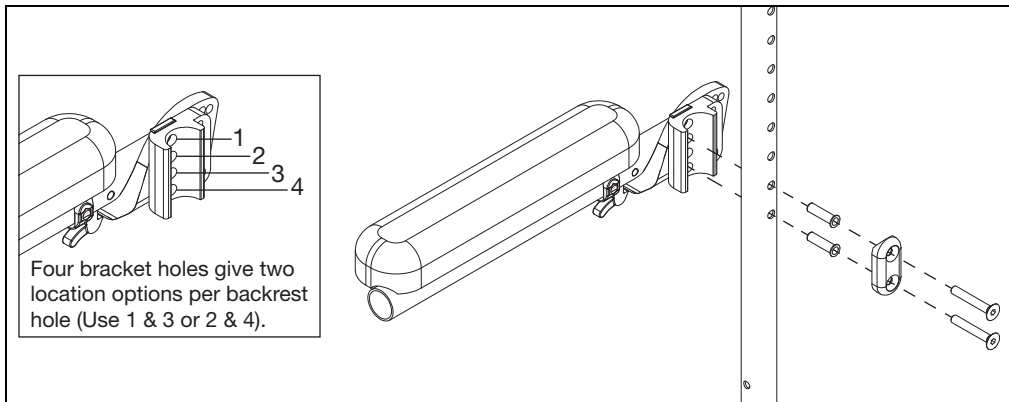
1. Set the angle of the armrest. There are five holes that can be used to set the angle. Tighten the bolt once angle is set.



2. Set the length of the armrest. To adjust the length, remove the bolts and spacer on the tube and the screw closest to the back of the chair. Slide the armrest to desired length available by the predrilled holes and reinstall the screw and bolts.



3. Set the height of the armrest. There are four holes on the armrest that allow for two different height settings for each set of holes on the back tube. Use the holes that provide the correct height setting for the user. The two bolts pass through the spacer, sleeves, back posts and into the armrest.

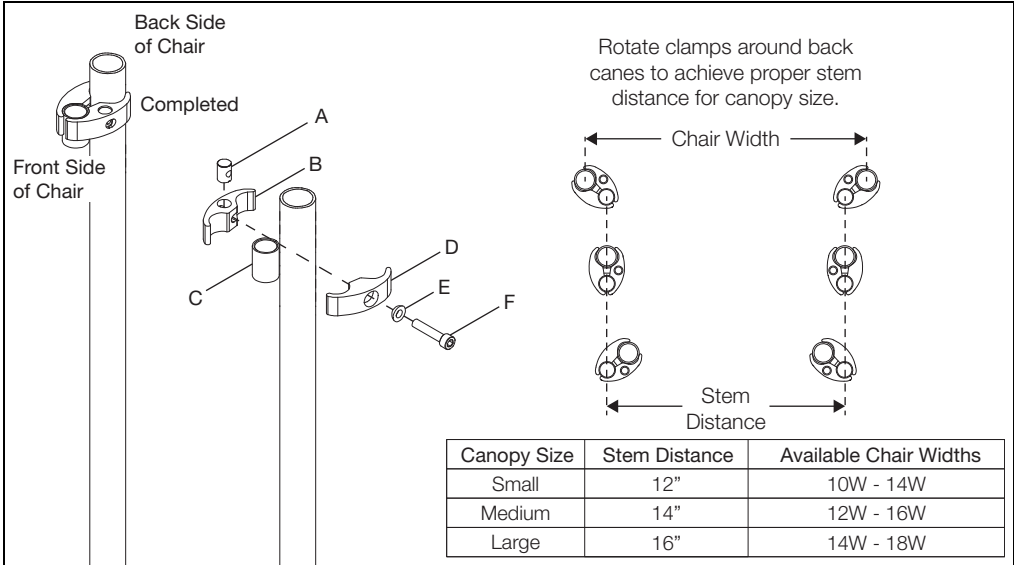


Canopy

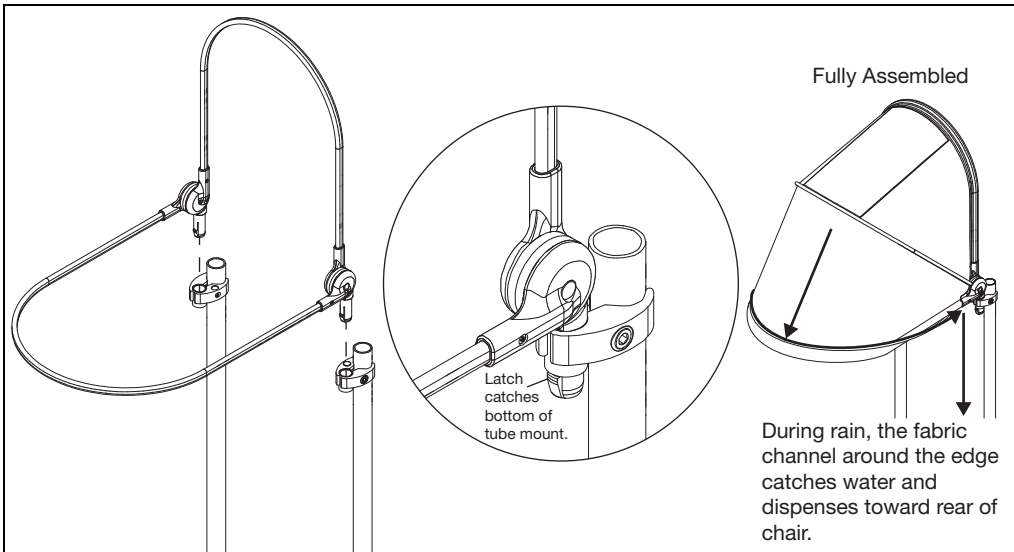
Installation

1. Install tube mount (C), inner clamp (B), outer clamp (D), barrel nut (A), spherical washer (E) and bolt (F) onto backrest tube using a 5mm Allen wrench. Repeat on opposite side.

NOTE: The clamps may need to be rotated to accommodate the chair width while remaining in the correct distance for the stems. See the chart below if a different canopy size is needed.

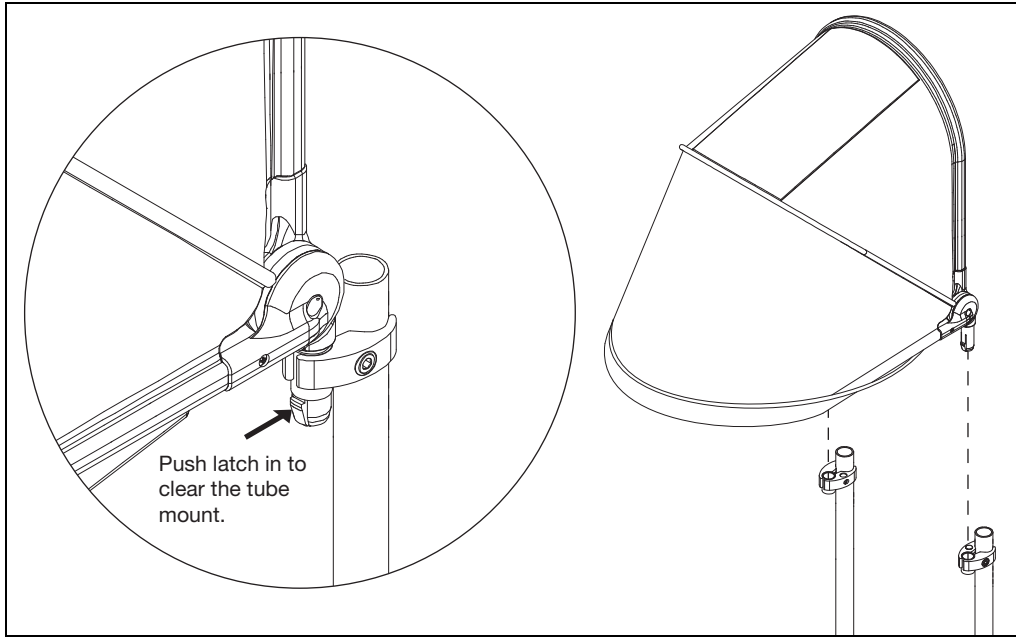


2. Drop the canopy assembly stems into the tube mounts. Ensure latch catches to secure the canopy assembly in the tube mounts. For rain, ensure the fabric around the edge is folded to create the channel which catches water and dispenses it behind the chair.



Canopy

3. To remove just the canopy, push in the latch on both stems and lift up and out of tube mount.

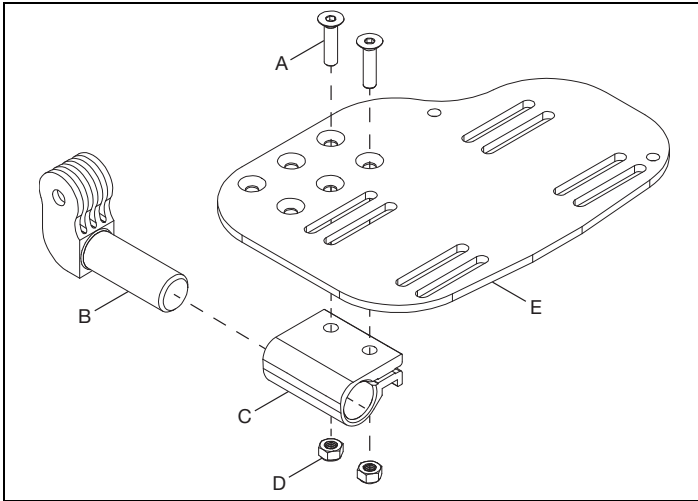


Contracture Footrest

Installation

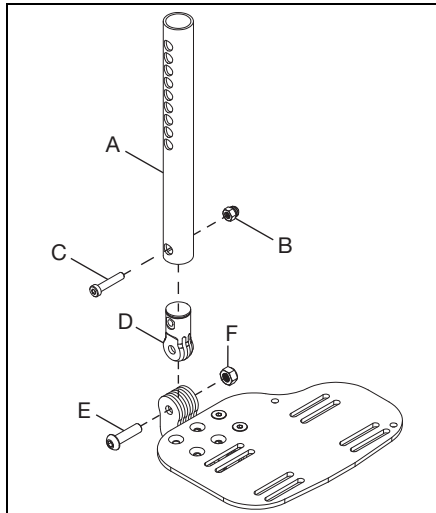
1. Install foot pivot (B) into footplate clamp (C). Install footplate (E) onto footplate clamp (C) with two screws (A) and two nuts (D) using a 5mm Allen wrench and a 10mm wrench.

NOTE: There are three sets of holes that the footplate can be mounted with. The holes allow for the footplate to be mounted further forward or further backward, depending on the configuration desired by the user.



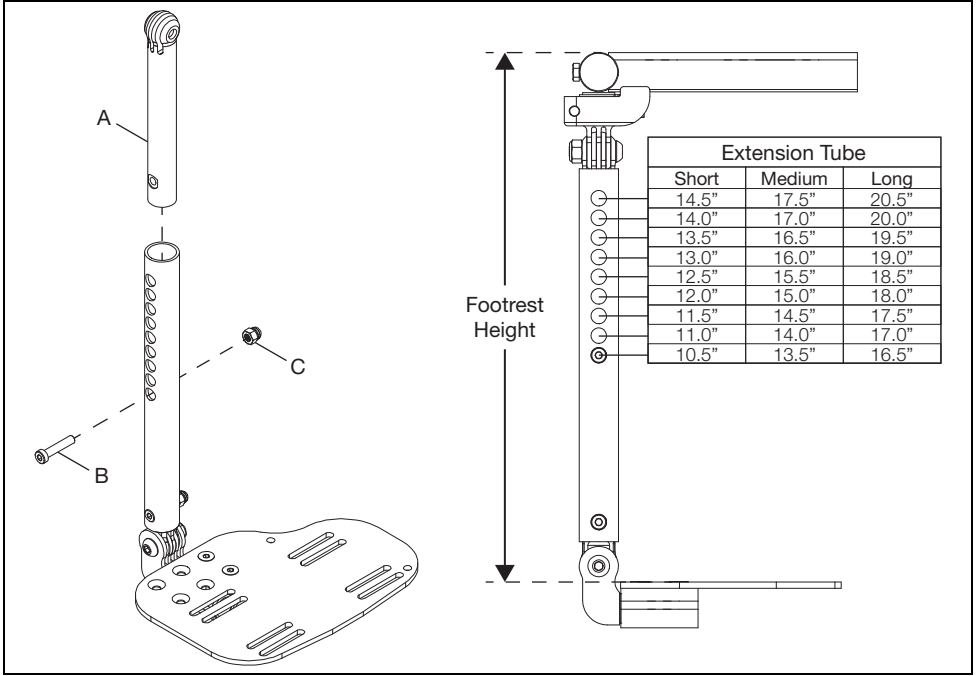
2. Install short pivot (D) into footplate assembly with a screw (E) and nut (F) using a 5mm Allen wrench and a 13mm wrench. Install extension tube (A) onto short pivot (D) using a screw (C) and nut (B) using a 5mm Allen wrench and a 10mm wrench.

NOTE: Tighten the pivot joint screw (E) to 240 in/lbs.



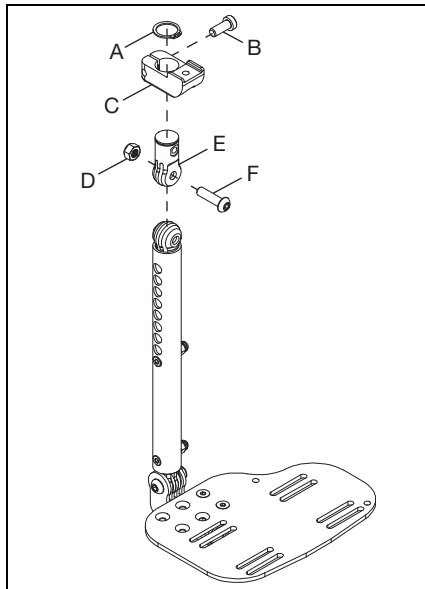
Contracture Footrest

3. Install long pivot (A) into extension tube. Use the chart below to determine the holes you will be using for the desired footrest height and secure in position by installing screw (B) and nut (C) using a 5mm Allen wrench and a 10mm wrench.



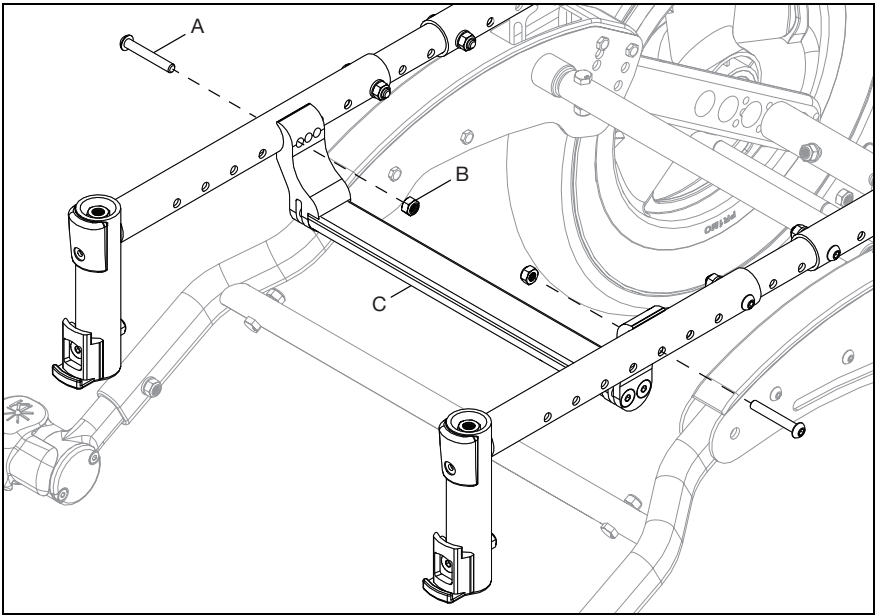
4. Install short pivot (E) into the long pivot and secure with screw (F) and nut (D) using a 5mm Allen wrench and a 13mm wrench. Install the slide mount (C) onto the short pivot (E) and secure by installing screw (B) with a 5mm Allen wrench and installing the retaining ring (A).

NOTE: Tighten the pivot joint screw (F) to 240 in/lbs.

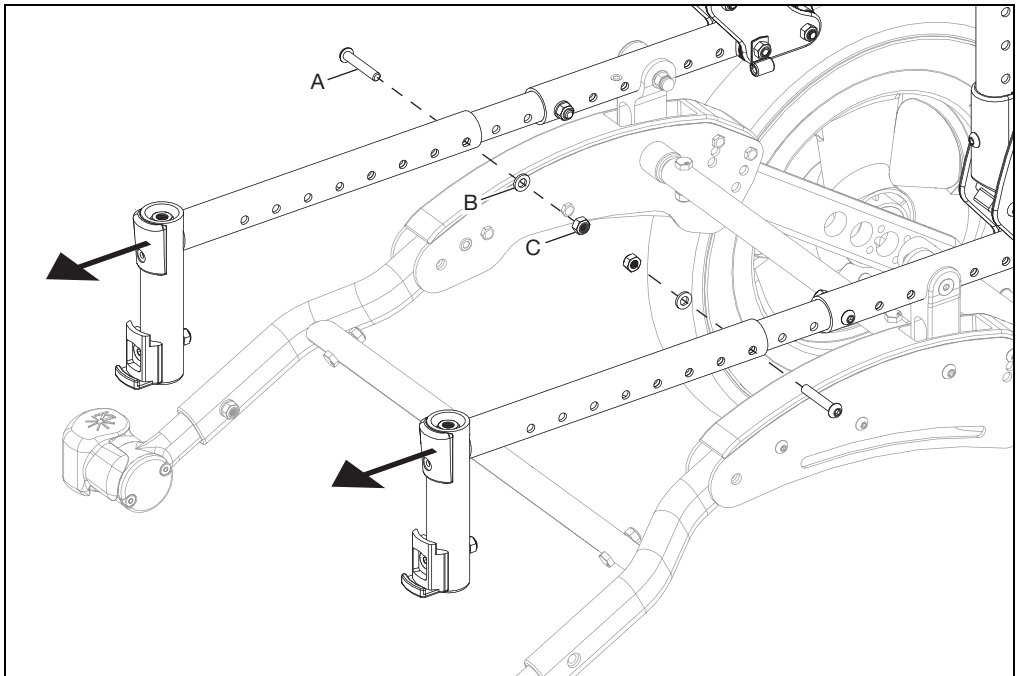


Contracture Footrest

5. Remove any seating system, cushion, seat pan and/or hangers from the chair.
6. Remove strut tube (C) from seat frame by removing two screws (A) and two nuts (B) with a 4mm Allen wrench and a 10mm wrench. Save all parts.

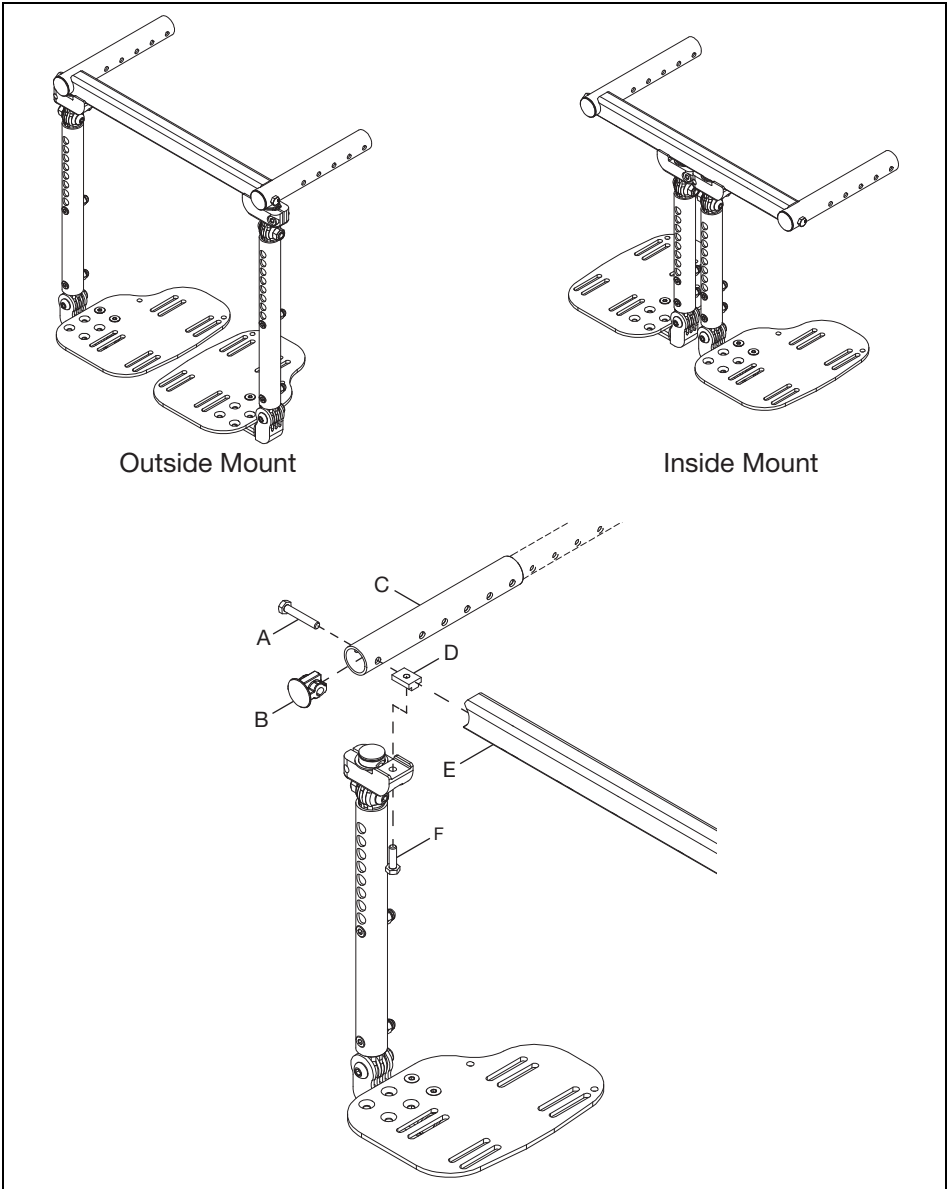


7. Remove front seat tube from chair by removing two screws (A), two washers (B) and two nuts (C) using a 4mm Allen wrench and a 10mm wrench.



Contracture Footrest

8. Determine whether the contracture footrest is going to be set up in the outside mount or inside mount position. Install footrest assembly, outside or inside mounted, by sliding the contracture seat tube (C) onto the frame. Assemble footrest to contracture seat tube by installing T-Nut (D) along channel on the inside of the mount rail (E). Secure pieces in place by installing screw (A) through seat tube into the mount rail using a 10mm wrench and a screw (F) through the sliding mount into the bottom of the T-Nut using a 10mm wrench. Last, install end cap (B) into seat tube. Repeat on opposite side.



9. Reinstall strut tube, in the same position as before, and any seating system, seat pan or cushion that may have been removed before the installation process.

NOTE: See Step 6 for strut tube hardware and tools if needed.

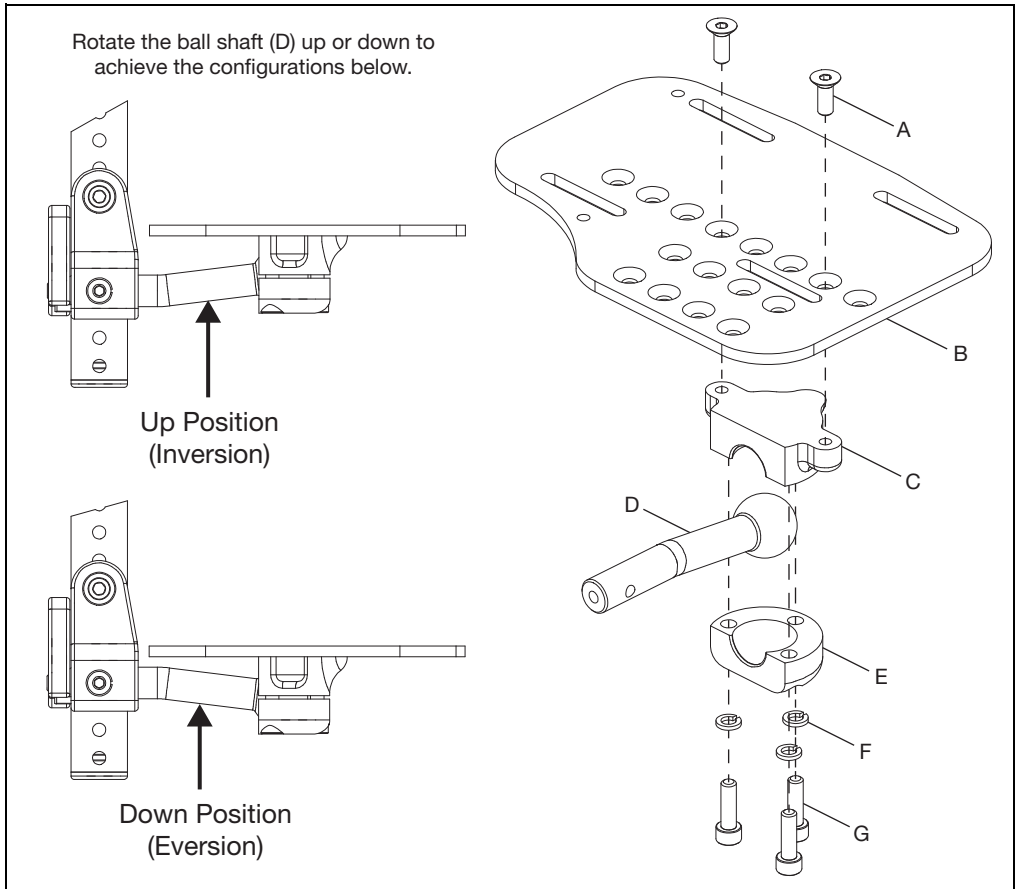
Multi-Angle Footrest

Installation

1. Determine which configuration the ball shaft (D) will need to be in - down (eversion) or up (inversion). See figure below for example. Install footplate (B) onto upper footrest clamp (C) with two screws (A) using a 4mm Allen wrench. Install ball shaft (D) into lower footrest clamp (E) and secure to the upper footrest clamp using three screws (G) and three lock washers (F) using a 5mm Allen wrench.

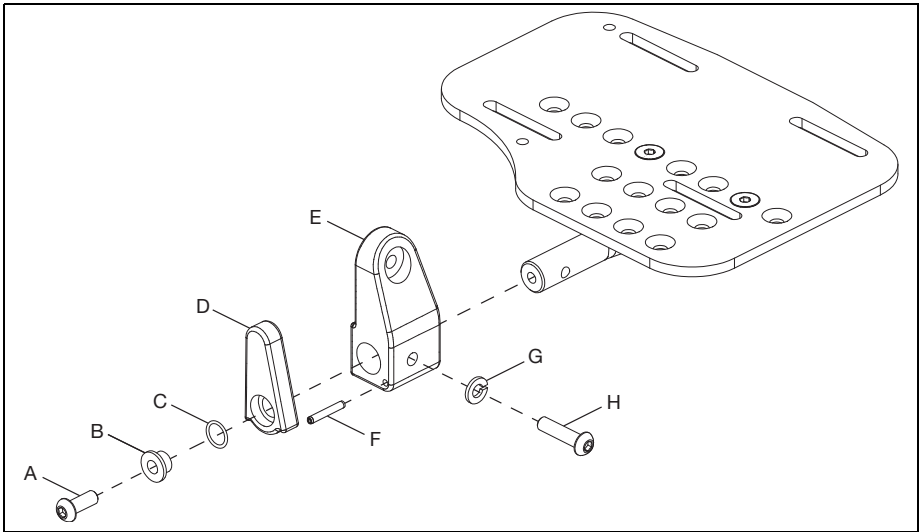
NOTE: Install the footplate to the upper footrest clamp using the set of holes needed for the desired configuration. The holes allow the footplate to be moved further inward or outward depending on preference.

NOTE: Torque the three screws (G) to 144 in/lbs.



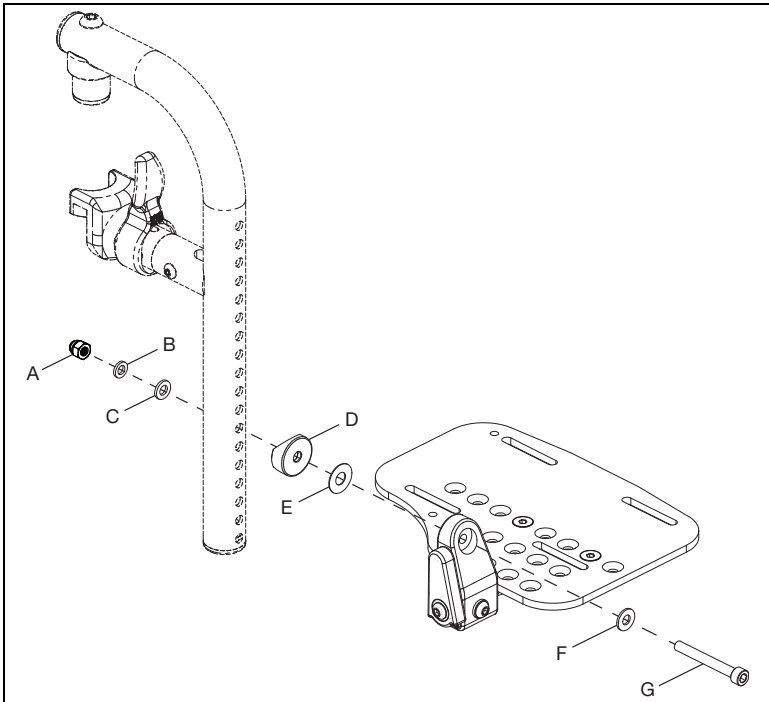
Multi-Angle Footrest

2. Install footrest mount (E) onto the end of the ball shaft and secure with screw (H) and lock washer (G) using a 4mm Allen wrench. Install the flip-up latch (D) onto the footrest mount and secure with latch spring (C), bushing (B) and screw (A) using a 4mm Allen wrench. Push spring pin (F) into the footrest mount to limit the movement of the flip-up latch.



3. Install footplate assembly to hanger with screw (G), washer (Fig. 3:F), washer (E), saddle spacer (D), washer (C), washer (B) and nut (A) using a 5mm Allen wrench and a 10mm wrench.

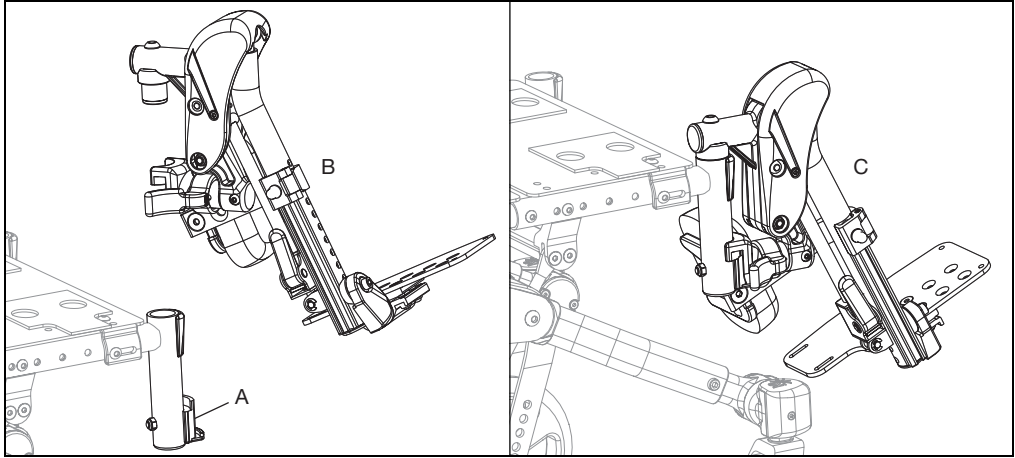
NOTE: Install footplate assembly to hanger using the correct holes for the desired footrest height.



Pediatric Pro ELR

Installing Pediatric Pro Elevated Leg Rest Assembly

1. Remove current hangers from chair if applicable. Install latch blocks (A) if not present.
2. Install the Pediatric Pro ELR the same way as a swing away hanger. Place the swing away pivot saddle into the receiver on the front frame tube with the leg rest facing either inward or outward from the frame (B).
3. Rotate the leg rest so that it aligns with the frame until it locks into place in the latch block (C).

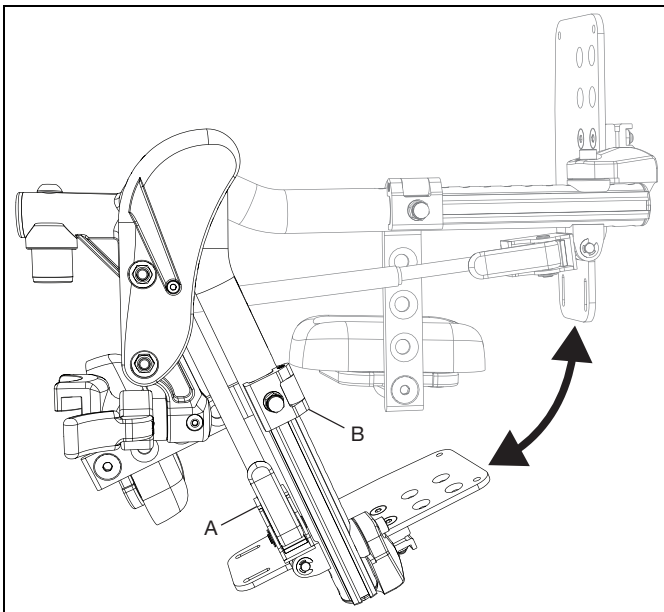


Use

1. To raise the Pediatric Pro ELR, lift the leg rest tube (B) to desired angle of elevation.
2. To lower the Pediatric Pro ELR, press and hold the lever lock (A) while pushing the leg rest tube (A) down.

NOTE: Support or remove weight from the Pediatric Pro ELR while lowering to avoid a sudden drop when the lever lock is pushed.

NOTE: The calf pad can swing outward to clear the front of the chair for transfers.



Pediatric Pro ELR

Removal (Refer to first image in Pediatric Pro ELR Section)

1. To remove leg rest, push or pull release latch.
2. Lift the leg rest straight upward to remove. You may also swing the leg rest inward or outward before lifting it off.

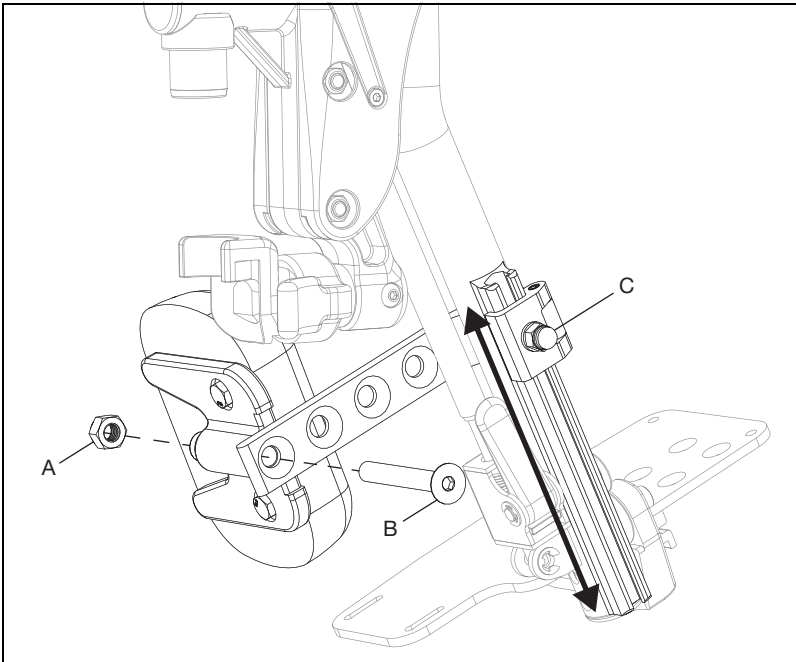
Adjusting Calf Pad

Adjusting Height of Calf Pad

1. Loosen nut (C) using a 10mm wrench.
2. Slide calf pad arm up or down to desired location. Retighten nut.

Adjusting Depth of Calf Pad

1. Remove screw (B) and nut (A) on calf pad arm using a 5mm Allen wrench and a 13mm wrench.
2. Pick the desired location based on the four predrilled holes and reinstall screw and nut.

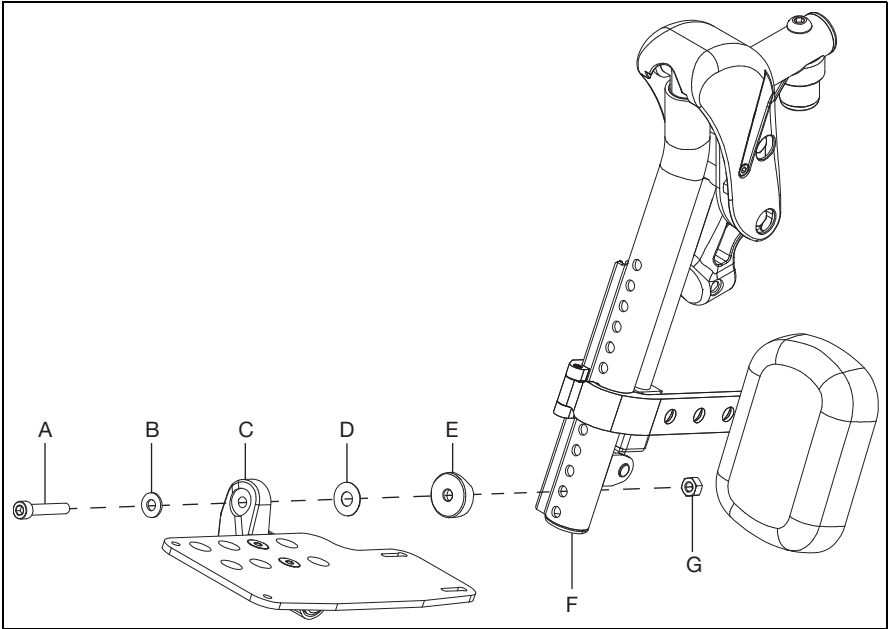


Pediatric Pro ELR

Adjusting Length of Footrest

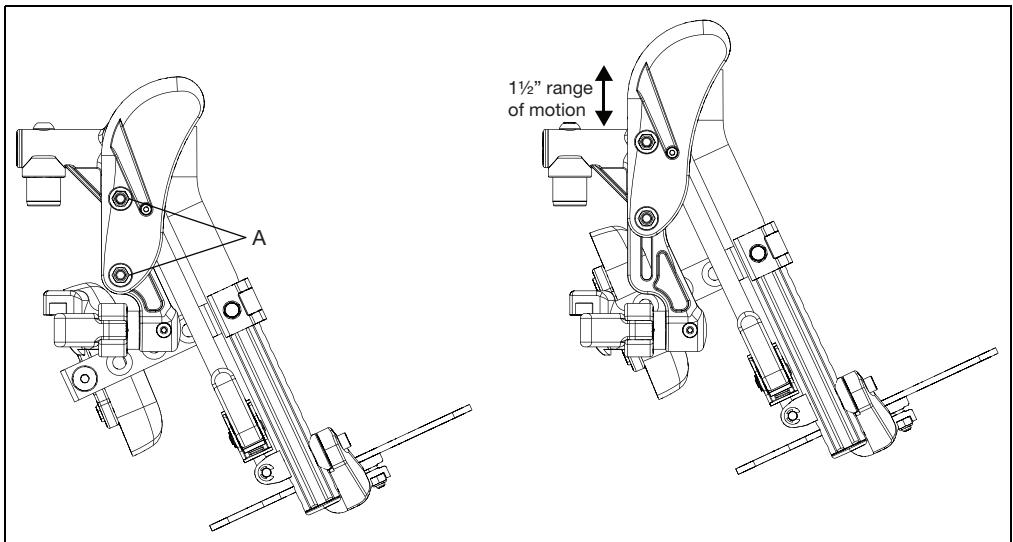
1. Remove bolt (A), washer (B), footplate assembly (C), washer (D), saddle (E), nut (G) and ensure footrest tube insert (F) stays in tube using a 5mm Allen wrench and a 10mm wrench.
2. Move footplate to desired height and reinstall hardware to secure in the hole closest to desired height.

NOTE: Move the calf pad as needed when adjusting the length of the footrest.



Adjusting Knee Height

1. Using two 10mm socket wrenches, loosen the two nuts (A) on the cover.
2. Adjust knee height to desired setting.
3. Retighten the two nuts (A) after desired height is attained.

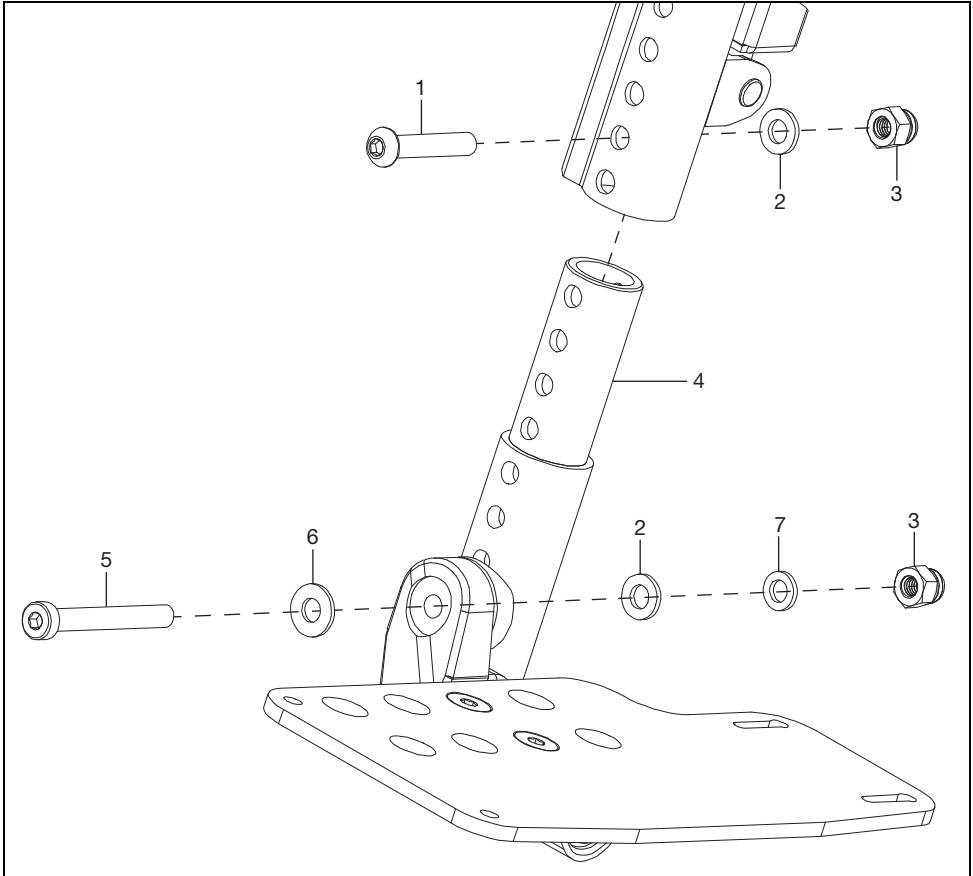


Pediatric Pro ELR

Extension Mount Configuration

Some configurations may require an extension mount to avoid interference with the footplate. Use a 5mm Allen wrench, a 4mm Allen wrench and a 10mm wrench to attach your footplate to the extension mount and the extension mount to the hanger assembly. Extension mount hardware is included in a separate bag.

NOTE: The footrest tube insert is not used when the extension mount is used and the hardware for attaching is different. See figure below for parts diagram (Not all parts are sold individually, refer to parts manual for additional information at www.kimobility.com) and the part description chart below (the rest of the assembly is shown on the next pages).



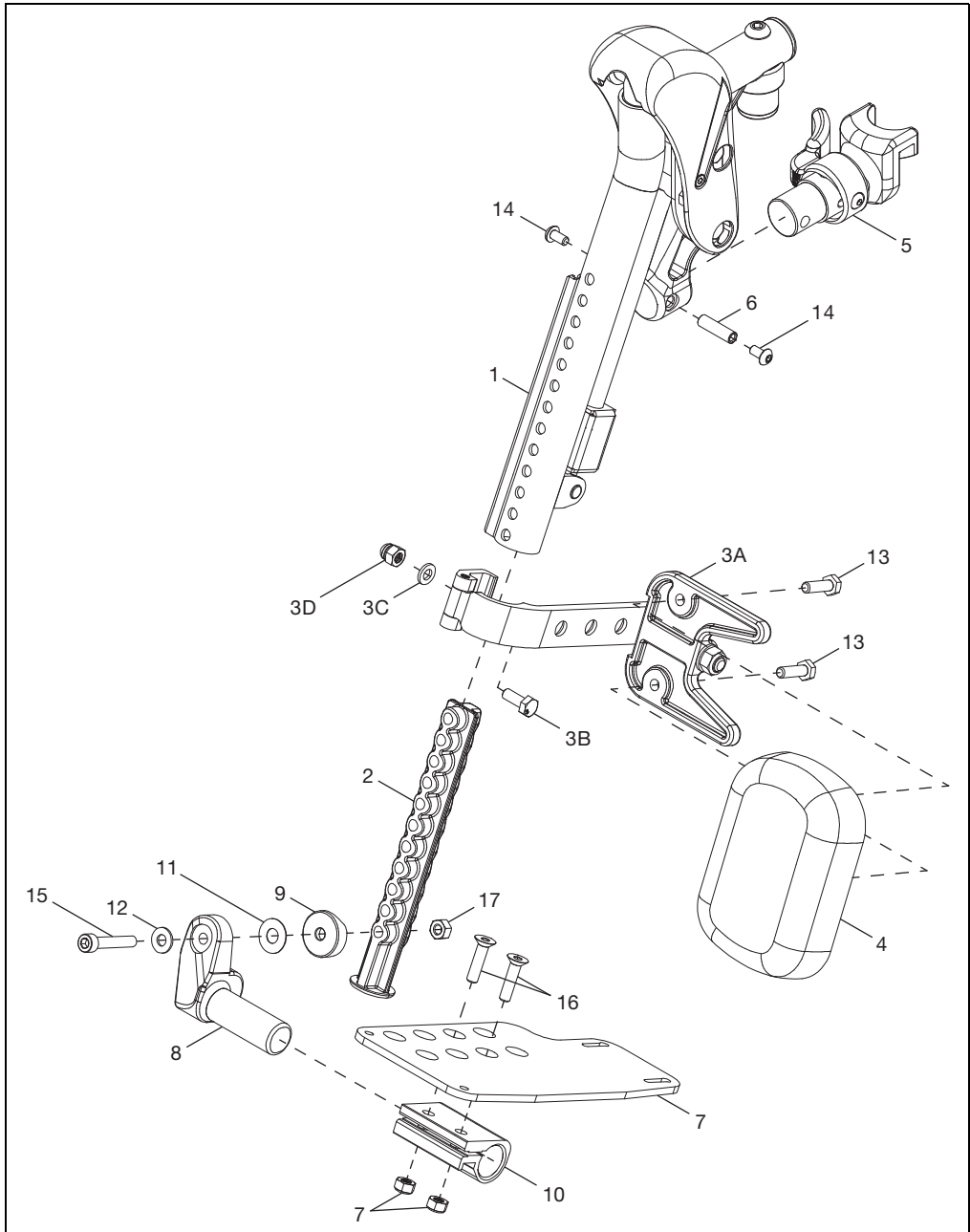
Item Number	Part Number	Description	Quantity
1	101811	BHCS, M6x1.0x35, CL10.9, BLZ, DIN7380	1
2	100746	WASHER, FLAT, M6, BLZ, DIN125A	2
3	100558	NUT, HEX, M6x1.0, DOME, CLS6, BLZ, DIN986	2
4	000164	Hanger Extension - 3"	1
5	101124	SHCS, LOW, M6x1.0x50, CL8.8, BLZ, DIN7984	1
6	101455	M6 BELLEVILLE WASHER	1
7	102072	WASHER NYLON .2341Dx.406ODx.062 THICK	1

Pediatric Pro ELR

Replacing Pediatric Pro Elevated Leg Rest Parts

1. See figure below for a parts diagram of the Pediatric Pro ELR (Not all parts are sold individually, refer to parts manual for additional information at www.kimobility.com).

NOTE: Parts chart located on next page.

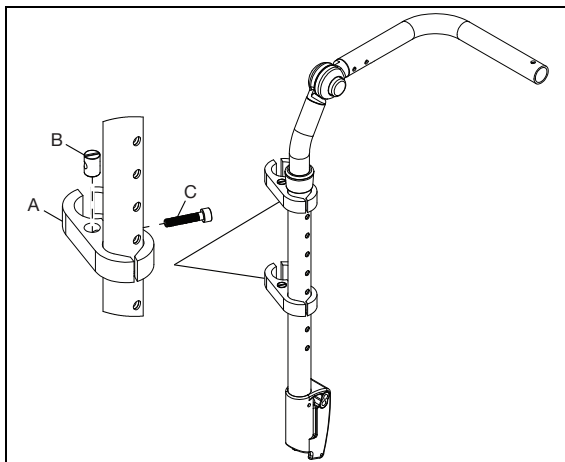


Pediatric Pro ELR

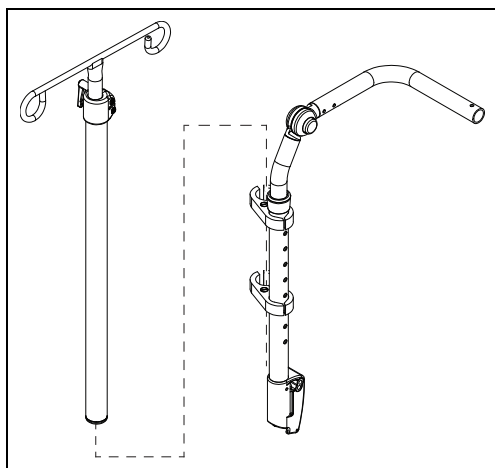
Item Number	Part Number	Description	Quantity
1	003853	Hanger Assy, Pro ELR, FM, R	1
	003854	Hanger Assy, Pro ELR, FM, L	1
2	003843	Insert, Footrest Tube	1
3	003344	Calf Pad Bracket Assembly	1
4	101585	Calf Pad - Large	1
	101470	Calf Pad Pediatric - Medium	1
	003844	Calf Pad, 84mm X 120mm - Small	1
5	003643	Hanger Latch Assy, 4-Way, L	1
	003642	Hanger Latch Assy, 4-Way, R	1
	003416	Hanger Latch Assy, R	1
	003416	Hanger Latch Assy, L	1
6	000073	M5 Threaded Barrel	1
7	001304 - 001307, 000105 - 000110	Footplate, Aluminum Angle Adj, 10-11W - 18-20W, L/R	1
8	000048	Footplate Angle Adj Casting, 1", R	1
	000050	Footplate Angle Adj Casting, 1", L	1
9	003845	Saddle, 1", Rounded	1
10	100502	Angle Adj Footrest Clamp, 2"	1
11	000428	Wear Washer	1
12	101455	M6 Belleville Washer	1
13	101823	HHCS, M6X1.0X20, CLS10.9, NYL, BLZ, DIN933	2
14	100669	BHCS, M5X0.8X10, CLS10.9, BLZ, NYL, ISO7380	2
15	101810	SHCS, M6X1.0X35, CLS12.9, BLZ, DIN912	1
16	100662	FHCS, M6X1.0X25, CLS10.9, BLZ, DIN799 1	2
17	101456	M6 DIN980 CLS8 OVL TOP L/N ZC	1
18	100658	M6 Nylock Nut, BLK ZN	2

IV Holder

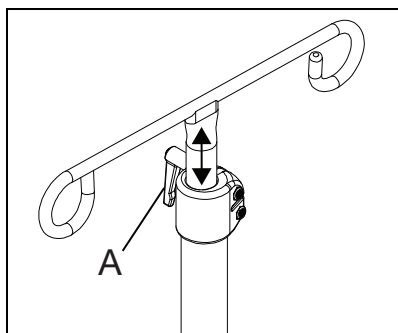
1. Place the two hole clamps (A) with the barrel nut (B) and screw (C) using a 5mm Allen wrench. Ensure the sides of the clamp with the flats are used on the backrest tube. Turn the screw (C) finger tight into the barrel nut (B).



2. From the top, slide the IV pole assembly into the two clamps and tighten the clamp screws to secure pole.



3. Turn the handle (A) to adjust the height of the IV pole.



Flip for Leckey

Center of Gravity (COG) Optimization

You can adjust your center of gravity by moving the the interface plate and/or the mounting bar position. See the table in the image below for recommended configurations before making the adjustments.

MOUNTING BAR POSITION

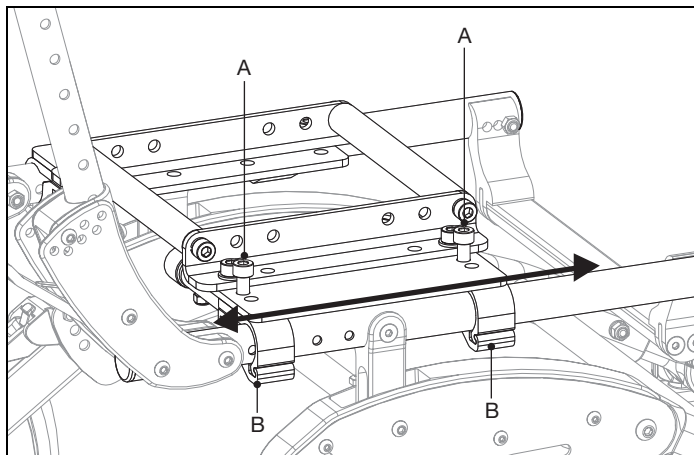
INTERFACE PLATE POSITION

Seat Configuration, Seat Depth	Interface Plate Position	Mounting Bar Position	Dimension A
Squiggles, 7.5" - 9.5"	Position 1	Position 1	8.13
Squiggles, 10" - 14.5"	Position 2	Position 3	5.75
Mygo Size 1, 10.5" - 13.5"	Position 1	Mygo	6.5
Mygo Size 1, 14" - 16.5"	Position 3	Mygo	3
Mygo Size 2, 13.8" - 16"	Position 2	Mygo	3.5
Mygo Size 2, 16.5" - 18.5"	Position 3	Mygo	2.13

Flip for Leckey

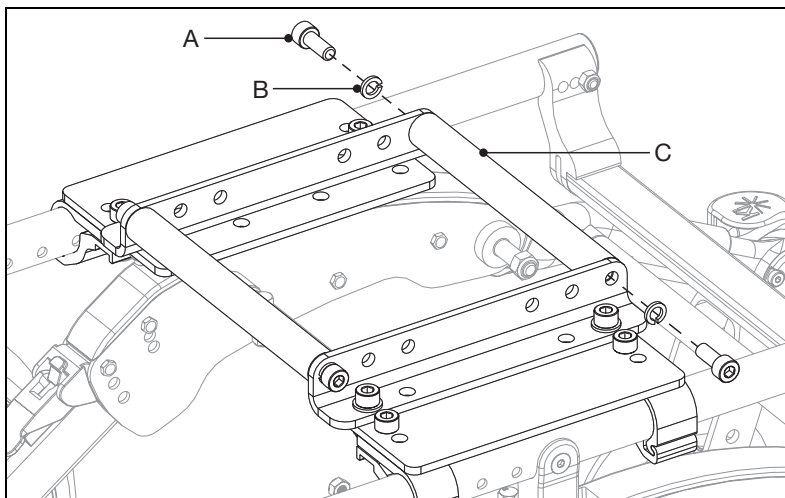
Adjusting the Interface Plate Position

1. Loosen hardware (A) that secures the seat pan clamps (B) using a 6mm Allen wrench and a 13mm wrench. There are two clamps on each side of chair and all four clamps must be loosened to move the interface plate.
2. Slide the whole seating assembly along the frame to desired position.
3. Retighten hardware to secure seat pan clamps in place once desired position is achieved.



Changing the Mounting Bar Position

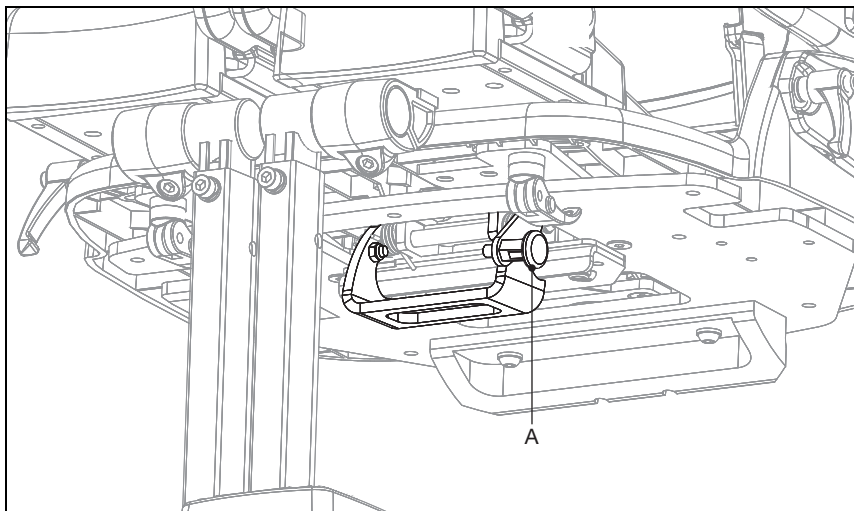
1. Remove the screw (A) and lock washer (B) from each end of the mount bar (C) using a 6mm Allen wrench.
2. Move the mount bar to the new desired location and reinstall hardware to secure. There are three hole options for each mount bar.
3. Move the second mounting bar if needed.



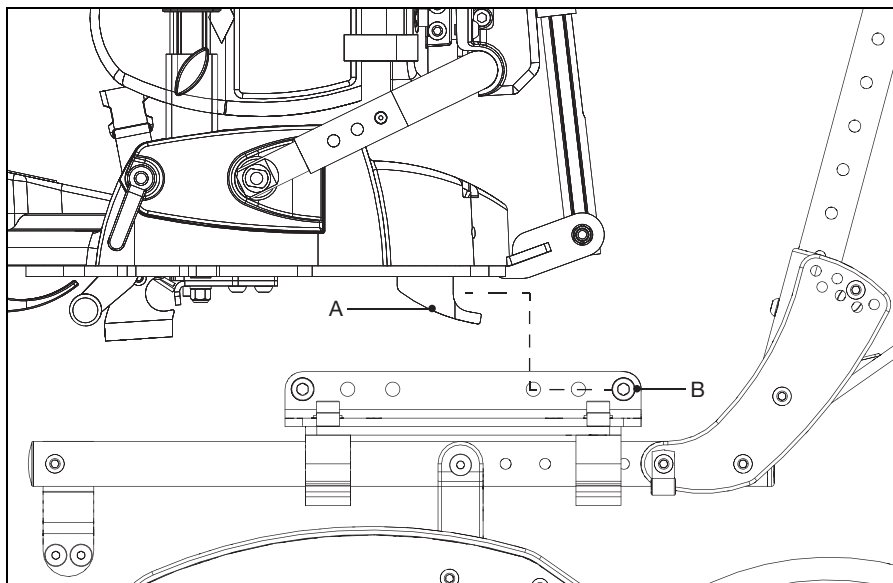
Flip for Leckey

Attaching the Seating System to Flip for Leckey Wheelchair

1. Release the safety locking pin (A) located at the front underside of the seating system. Release the pin by pulling the pin out and rotating 90°.



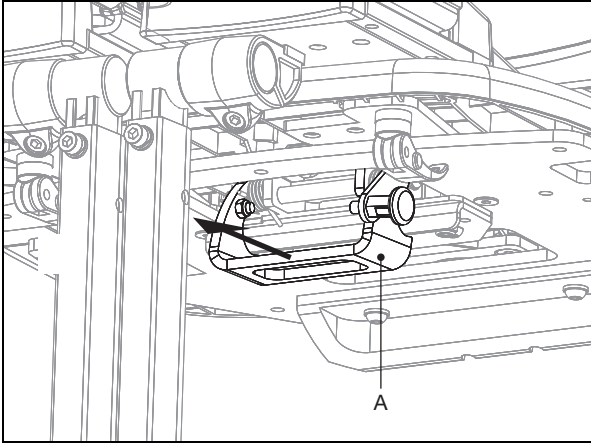
2. Lift the seat and place it on the wheelchair. At the rear underside of the seating system there is a receiving channel (A). Place the receiving channel securely over the mounting tube (B).



Flip for Leckey

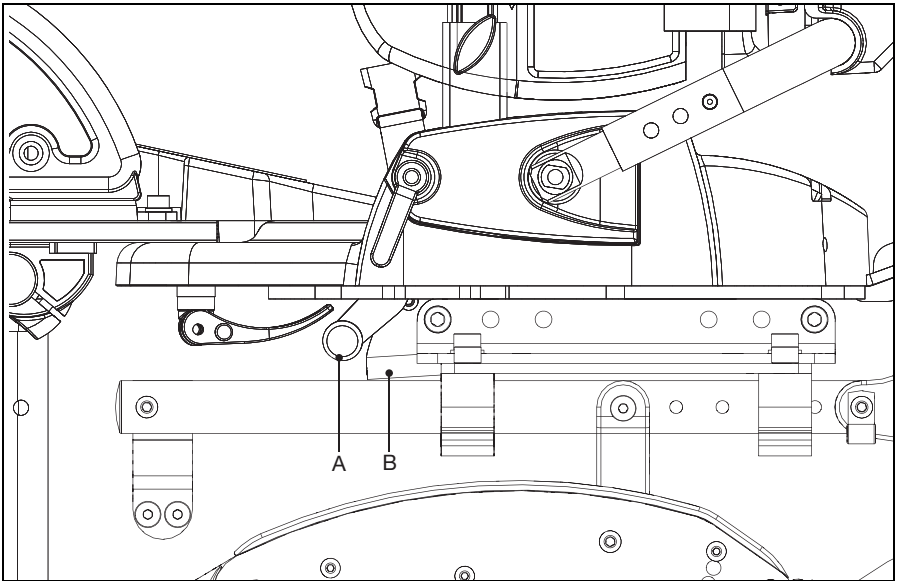
Attaching the Seating System to "Flip" for Leckey Wheelchair

3. Pull the handle (A) at the front underside of the seating system up and then pivot the seat forward and down. Lower the front of the seating system fully and release the handle. Push the handle forward to ensure it has fully engaged on the front tube.



4. Rotate the safety locking pin (A) so it engages in front of the handle (B).

NOTE: If the safety locking pin (A) hits the handle, the seating system is not properly installed. Remove seating system and repeat process. The safety locking pin MUST properly engage before anyone attempts to use the seating system on the wheelchair.





Ki Mobility
5201 Woodward Drive
Stevens Point, Wisconsin 54481
715-254-0991
www.kimobility.com



DCN0349.2