

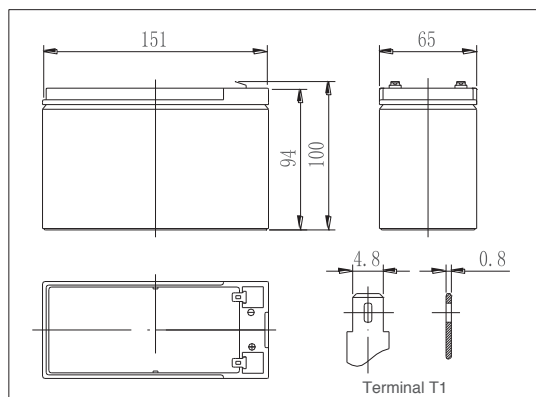


Batería de respaldo.

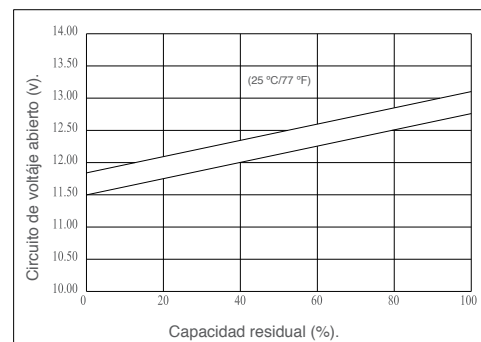


Nº de Parte: CEI-1-010

Dimensiones:



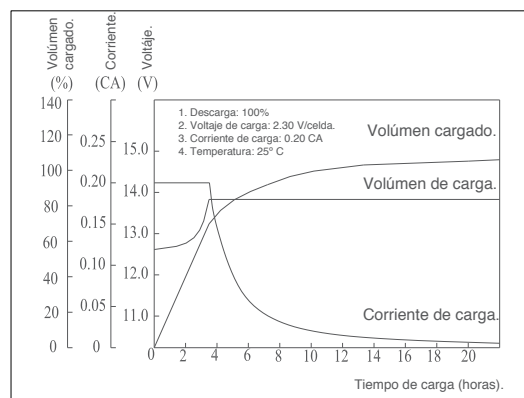
Relación de tensión del circuito abierto y la capacidad residual (25 °C).



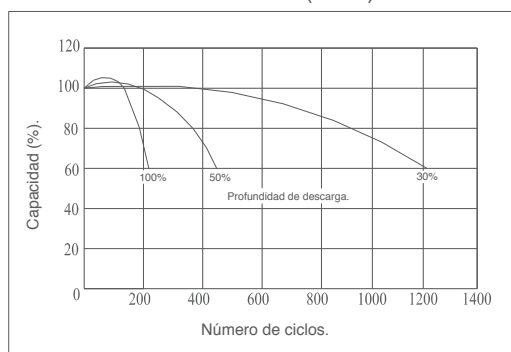
Especificaciones:

Voltaje nominal.		12 Vcc
Capacidad (20HR, 25°C).		9 Ah
Dimensiones.	Longitud.	151mm
	Ancho.	65mm
	Alto.	94mm
	Altura total.	100mm
Peso aproximado.		2.30kg
Resistencia interna (completamente cargada, 25°C).		Aproximado 24mΩ
Capacidad afectada por la temperatura (20HR).	40°C	102%
	25°C	100%
	0°C	85%
	-15°C	65%
Auto descarga (25°C).	3 meses.	Capacidad restante: 91%
	6 meses.	Capacidad restante: 82%
	12 meses.	Capacidad restante: 65%
Temperatura nominal de funcionamiento.		25°C±3°C
Rango de temperatura de funcionamiento.		-15°C~50°C
Voltaje de flotación en carga (25°C).		13.60 a 13.80Vcc
Tensión de carga cíclica (25°C).		14.50 a 14.90Vcc
Corriente máxima de carga.		2.25A
Material.		Cobre.
Corriente máxima de descarga.		112.5A(5s)

Características de carga (25 °C).



Ciclo de vida (25°C).



- Tecnología de fibra de vidrio absorbente.
- Reconocido por UL & CE.

Características de descarga a corriente constante (A, 25°C).

Corte de voltaje.	5 min	10 min	15 min	30 min	60 min	3 h	5 h	10 h	20 h
9.60V	28.5	18.1	14.3	8.25	4.88	1.90	1.29	0.72	0.38
10.2V	27.1	17.1	13.7	7.92	4.68	1.88	1.28	0.71	0.38
10.8V	25.5	16.1	13.0	7.52	4.45	1.84	1.25	0.69	0.38

Características de descarga a energía constante (Watt, 25°C).

Corte de voltaje.	5 min	10 min	15 min	30 min	60 min	3 h	5 h	10 h	20 h
9.60V	318	203	162	94.5	56.5	22.6	15.5	8.64	4.57
10.2V	302	193	156	90.8	54.2	22.3	15.2	8.52	4.53
10.8V	284	181	148	86.2	51.5	21.8	14.9	8.28	4.50