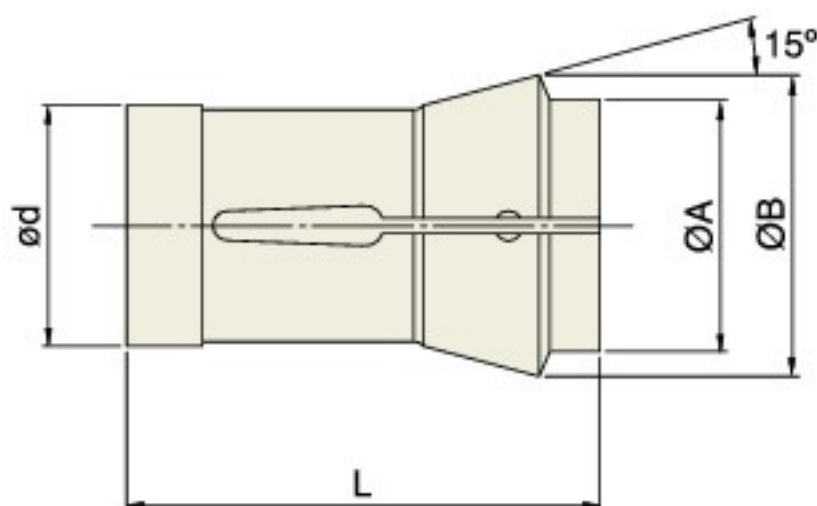


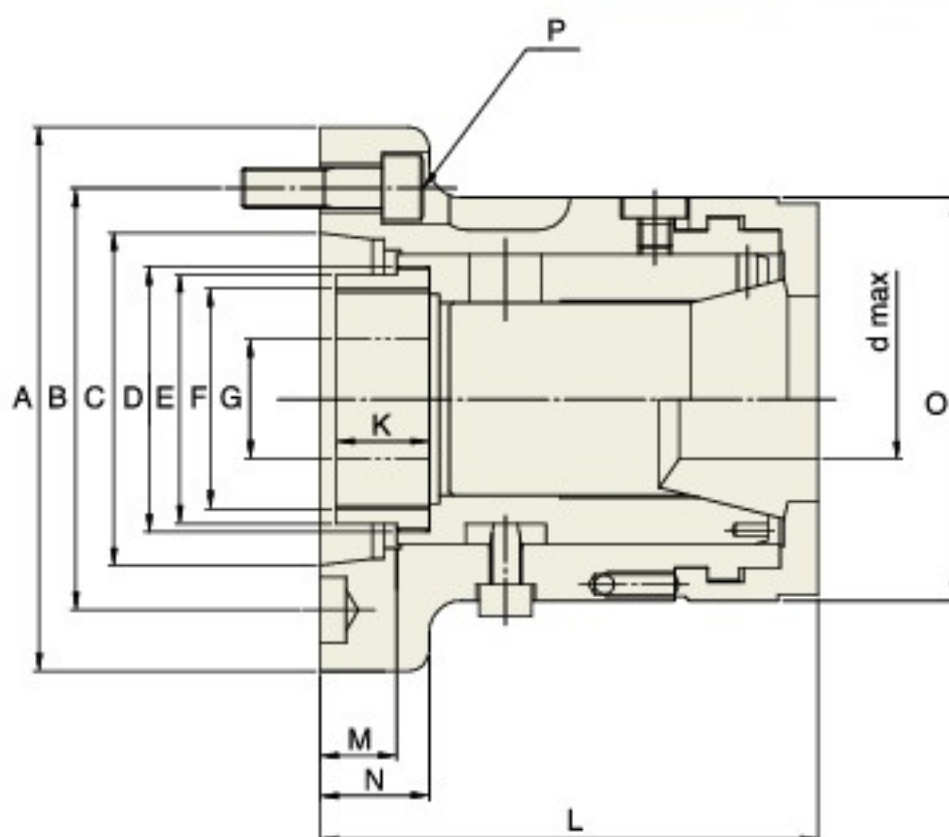
■ 尺寸表 DIMENSIONS

規格 Model	CL30-A4	CL36-A5	CL42-A5	CL42-A6	CL52-A5	CL52-A6	CL60-A6	CL60-A8	CL80-A8
Max.Speed	7000	6000	6000	6000	6000	6000	5000	5000	4000
Steel Collet	163E	171E	173E	173E	177E	177E	185E	185E	193E
A	112	135	135	170	135	170	170	220	220
B	82.6	104.8	104.8	133.4	104.8	133.4	133.4	171.4	171.4
C	63.5	82.56	82.56	106.36	82.56	106.36	106.36	139.7	139.7
D	M50xP1.5	M66xP1.5	M66xP1.5	M66xP1.5	M70xP1.5	M90xP1.5	M90xP1.5	M90xP1.5	M114xP2.0
E	45	62	62	66	62	66	66	90	108
F	M40xP1.5	M55xP2.0	M55xP2.0	M60xP2.0	M55xP2.0	M60xP2.0	M60xP2.0	M85xP2.0	M100xP2.0
G	20	30	30	30	30	30	30	30	30
K	23	23	23	23	23	31	31	31	31
M max	21.5	26	26	29	26	33	33	33	34
M min	16.5	21	21	24	21	28	28	28	29
N	30	27	27	32	27	27	27	37	35
d	30	36	42	42	52	52	60	60	80
O	87	103	103	103	113	132	132	132	155
L	110	129	129	133	129	155	155	155	175
P	3-M10x30	4-M10x30	4-M10x30	4-M12x30	4-M10x30	4-M12x30	4-M12x30	4-M16x35	6-M16x35
Q	8	8	8	8	8	8	8	8	11



■ 尺寸表 DIMENSIONS

規格 Model	尺寸 Dim	A	B	d	L	Max Dia		
						○	◇	□
163E		39	49	35	80	30	27	22
171E		42	55	42	94	37	32	26
173E		50	60	48	94	42	36	28
177E		60	70	58	94	52	45	36
185E		73	84	66	110	60	50	40
193E		92	107	90	130	80		



■ 尺寸表 DIMENSIONS

規格 Model	尺寸 Dim	Steel Collet	A	B	C	D	E	F	G	K	L	M max	M min	d max	O	N	P