

COOL-SPACE® 500

Cuando necesite enfriamiento con la máxima cobertura, confíe en el gran desempeño del Cool-Space 500. Un ventilador portátil diseñado pensando en la durabilidad, con un motor silencioso y eficiente y controles avanzados para un uso cómodo y manos libres, el Cool-Space 500 ofrece confort duradero para grandes espacios tanto interiores como exteriores. Respaldo por la mejor garantía de la industria, es la solución definitiva en enfriamiento por evaporación.



PRINCIPALES CARACTERÍSTICAS

- ▶ Refresque rápidamente sus espacios interiores y exteriores hasta 33 °F (18 °C)
- ▶ Ideal para grandes depósitos, áreas de servicio y estadios
- ▶ Medios de enfriamiento de 8 pulgadas (20 cm) tratados con resina
- ▶ Depósito de 64 galones (242 litros) que dura hasta 10 horas sin conexión a una manguera
- ▶ Diámetro del ventilador: 50 pulgadas (127 cm)
- ▶ Controlador conectado integrado con modo Kick Ass™ y control mediante aplicación móvil

ÁREA DE COBERTURA

HASTA
6500 PIES CUADRADOS
(600 METROS CUADRADOS)

FLUJO DE AIRE

HASTA
24.000 CFM

CONTROL

CONTROLADOR CONECTADO
APLICACIÓN MÓVIL
BIG ASS FANS

VOLTAJE

120 VCA
220/230 VCA



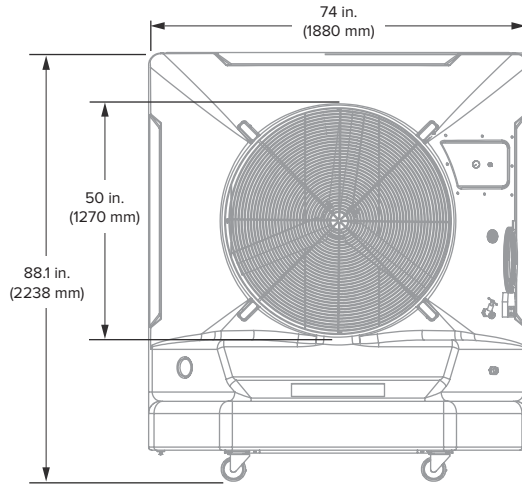
COMFORT WITHOUT
COMPROMISE

DESCUBRA MÁS SOBRE LOS MODELOS COOL-SPACE

Obtenga más información en bigassfans.com/evaporative-coolers o llame al **877.BIG.FANS** para solicitar un presupuesto personalizado de forma gratuita.

COOL-SPACE® 500

AMBIENTE MÁS FRESCO EN CUALQUIER MOMENTO



Especificaciones técnicas

Modelo	Número de modelo	Potencia de entrada y disyuntor requerido	Amperaje ¹	Impulsor	Motor	Peso	Capacidad de agua	Presión del suministro de agua	Entorno ²	Flujo de aire y cobertura	Nivel sonoro ³	Temperatura de funcionamiento
Cool-Space 500	E-500-5001 E-500-5002	120 VCA, 60 Hz, 1Φ, 25 A 220/230 VCA, 50/60 Hz, 1Φ, 15 A	16,5 A 8,6 A	Velocidad variable	1,5 hp (1,1 kW)	370 lb (167,8 kg)	64 gal (242 l)	Máx. 60 psi	Espacio exterior o interior bien ventilado	Hasta 24,000 cfm Hasta 6500 ft ²	60 dBA	0 a 104 °F (-18 a 40 °C)

Características de construcción

Carcasa	Motor	Suministro eléctrico	Controles	Suministro de agua	Medios de enfriamiento	Mantenimiento
Carcasa de polietileno rotomoldeado resistente a los rayos UV Cuatro ruedas giratorias (dos con bloqueo)	Alta eficiencia, totalmente cerrado	El cable de alimentación de 10 ft (3 m) se conecta a un tomacorriente estándar Envoltura del cable para un fácil almacenamiento	El controlador conectado integrado incluye control de velocidad variable, indicadores de secado, autosecado, modo Kick Ass™ y control mediante aplicación móvil. La aplicación móvil de Big Ass Fans permite controlar y monitorizar el enfriador de manera remota	Acepta una manguera de jardín estándar o un tanque de suministro portátil Nivel de agua regulado por una válvula de flotador Apagado automático por bajo nivel de agua para mayor durabilidad de la bomba	Fabricado de celulosa gruesa formulada con corrugado cruzado y acanalado en ángulo Tratado con resina termoestable para mayor resistencia y prevención de algas	La tapa del depósito es accesible para facilitar el tratamiento del agua Tapón de drenaje y válvula de descarga para eliminar el agua



Controlador conectado integrado



¹ El amperaje máximo incluye los valores nominales del ventilador y la bomba.

² No apto para ambientes con aire salobre.

³ Los ventiladores se someten a ensayos de sonido en un ambiente de laboratorio. Los resultados en el sitio de instalación pueden variar debido a la presencia de superficies que reflejan el sonido y las condiciones ambientales.

Los tiempos de entrega pueden variar.
Ver información sobre la cobertura en la garantía completa.



EE.UU.
BIGASSFANS.COM
877-244-3267

CANADÁ
BIGASSFANS.COM
844-924-4277

AUSTRALIA
BIGASSFANS.COM/AU
1300 244 277

SINGAPUR
BIGASSFANS.COM/SG
65 6709 8500