

# COATS®

## ÉQUILIBREUSE DE ROUES Électronique 700



### Directives d'installation Mode d'emploi Consignes de Sécurité Directives d'entretien

Avant la mise en service de la machine, veuillez LIRE ATTENTIVEMENT les instructions et les CONSERVER avec les autres documents fournis dans un classeur à proximité de la machine, pour faciliter leur consultation par les contremaîtres et les opérateurs.

**HENNESSY INDUSTRIES, INC.**

1601 J. P. Hennessy Drive, LaVergne, (TN) USA 37086-3565 615/641-7533 800/688-6359 N° de manuel : 8111807FR 04 HENNESSY INDUSTRIES INC.  
fabricant d'équipements et d'outillage des marques AMMCO®, COATS® et BADA® pour l'entretien de véhicules automobiles. Révision: 11/05



## Table des matières

### Avant la mise en service

Réception de la machine	.vi
Fiche technique	.vi
Alimentation	.vi
Caractéristiques	.vi
Accessoires standard	.vi
Accessoires en option	.vi

### Montage et configuration

Surface d'installation – Exigences d'espace	.1
Déballage de l'équilibreuse	.1
Retrait de l'équilibreuse de la palette	.1
Branchement sur la source d'alimentation	.1
Essai initial de l'équilibreuse	.1

### Fonctionnement de l'équilibreuse

Montage de roues	.2
Sélection des options d'équilibrage	.3
Saisie des dimensions de roue	.4
Équilibrage de roues	.4
Équilibrage de roues d'alliage	.5
Équilibrage statique	.5

### Entretien et réparations

Entretien préventif	.6
Réparations	.6
Vérification de l'étalonnage	.6
Opération d'étalonnage	.6

### Dépannage

Problèmes particuliers	.7
Problèmes d'opération	.7

# CONSIGNES DE SÉCURITÉ IMPORTANTES

1. Veillez à bien lire toutes les instructions.
2. Ne mettez jamais l'équilibreuse en marche si son cordon est endommagé, si elle est tombée ou a subi des dégâts avant qu'un technicien qualifié en effectue la révision.
3. Ne laissez pas le cordon pendre sur le rebord d'une table, d'un établi ou d'un plan de travail ni entrer en contact avec des collecteurs chauds ou des ailettes de ventilateur en mouvement.
4. Si vous avez besoin d'une rallonge électrique, veillez à en utiliser une dont la valeur nominale est identique ou supérieure à celle de la machine. Les rallonges à valeur nominale inférieure à celle de la machine risquent de surchauffer. Prenez bien soin de disposer la rallonge ou le cordon de telle sorte qu'il soit impossible de le tirer par inadvertance ou de trébucher dessus.
5. Veillez toujours à débrancher la machine lorsqu'elle n'est pas en fonctionnement. Ne tirez jamais sur le cordon d'alimentation pour sortir la fiche de la prise de courant. Saisissez la fiche et tirez-la doucement pour débrancher la machine.
6. Afin de réduire les risques d'incendie, ne faites pas fonctionner la machine à proximité d'un contenant ouvert rempli d'un liquide combustible (essence).
7. Veillez à ce que l'aération soit adéquate dans l'endroit où vous utilisez un moteur à combustion interne.
8. Ne portez pas de vêtements amples à proximité des pièces en mouvement et n'en approchez pas les doigts ni les autres parties du corps.
9. Pour éviter les risques d'électrocution, veillez à ne jamais utiliser la machine sur un plancher mouillé ni l'exposer à la pluie.
10. Ne faites fonctionner la machine que de la façon décrite dans ce manuel. N'utilisez que les pièces recommandées par le fabricant.
11. VEILLENZ TOUJOURS À PORTER DES LUNETTES DE SÉCURITÉ. Les lunettes ordinaires ne comportent que les verres résistants aux chocs. Ce ne sont pas des lunettes protectrices.
12. Ne modifiez pas le système de sécurité pour le verrouillage du capot et ne passez pas outre les contrôles ni les consignes de sécurité.
13. Veillez à ce que les roues soient montées correctement et que l'écrou de moyeu soit suffisamment serré sur l'arbre (effectuez au moins 4 tours). Assurez-vous que l'écrou est bien serré avant de faire tourner la roue.
14. Veillez à ce que tous les cordons électriques soient en bon état. Ne mettez jamais l'équilibreuse en marche si elle est défectueuse. Faites-la réviser par un technicien qualifié.
15. Prenez bien soin que l'équilibreuse est correctement branchée sur la source d'alimentation et qu'elle est bien mise à terre.
16. Assurez-vous de bien lire et comprendre ce manuel avant de faire fonctionner la machine. L'utilisation abusive ou impropre de cette dernière aura pour effet de raccourcir sa vie utile.
17. Ne retirez pas les éléments de protection ni les dispositifs de sécurité. Veillez à ce qu'ils soient en bon état de fonctionnement.
18. Portez des vêtements appropriés : des chaussures antidérapantes munies d'un embout de sécurité et un couvre-chef protecteur recouvrant les cheveux sont recommandés. Ne portez pas de bijoux, de vêtements amples, de cravate ni de gants lorsque vous utilisez l'équilibreuse.
19. Gardez l'aire de travail propre et bien éclairé. Des zones encombrées et à faible éclairage sont propices aux accidents.
20. Débranchez le cordon de l'équilibreuse avant de procéder à l'entretien ou à la réparation de celle-ci.
21. Réparez ou remplacez toute pièce endommagée ou usée pour éviter le mauvais fonctionnement de l'équilibreuse. Ne mettez jamais l'équilibreuse en marche si elle est défectueuse. Faites-la réviser par un technicien qualifié.
22. N'entrez jamais des objets sur l'équilibreuse et ne vous y tenez jamais debout.
23. N'autorisez pas les personnes non qualifiées à faire fonctionner la machine.

**CONSERVEZ EN LIEU SÛR CES  
CONSIGNES DE SÉCURITÉ.**

## Définition des niveaux de danger

Les mots-indicateurs dans le présent manuel aident les utilisateurs à déterminer les niveaux de danger. En voici leurs définitions :

### DANGER

Faites attention à ce symbole :



Signification : Danger immédiat entraînant des blessures corporelles graves, voire mortelles.

### AVERTISSEMENT

Faites attention à ce symbole :



Signification : Risques ou pratiques dangereuses pouvant provoquer des blessures corporelles graves ou mortelles.

### ATTENTION

Faites attention à ce symbole :



Signification : Risques ou pratiques dangereuses susceptibles d'entraîner des blessures corporelles ou des dégâts aux biens.



Faites attention à ce symbole ! Signification : SOYEZ ATTENTIF ! Votre sécurité, ainsi que celle des autres, est en jeu !



## Responsabilité du propriétaire



Le propriétaire est invité à lire et à suivre les directives énumérées ci-dessous en vue d'assurer le bon fonctionnement de la machine et la sécurité des opérateurs.

- Suivez toutes les instructions d'installation. Assurez-vous que l'installation est conforme aux règlements et codes de sécurité des autorités municipales, provinciales et fédérales, tels que les règlements édictés par l'OSHA et les codes de l'électricité.
- Vérifiez soigneusement la machine pour vous assurer de sa bonne mise en service.
- Lisez bien les consignes de sécurité et suivez-les en permanence. Conservez-les à proximité du lieu de travail des opérateurs.
- Veillez à la bonne formation de tous les opérateurs. Assurez-vous qu'ils sont bien supervisés et qu'ils savent faire fonctionner la machine correctement et de façon sécuritaire.
- Autorisez l'utilisation de la machine uniquement après la mise en place de toutes les pièces et quand vous êtes certain de son fonctionnement sécuritaire.
- Examinez soigneusement la machine à intervalles réguliers et exécutez tous les travaux d'entretien selon les directives.
- Effectuez l'entretien et les réparations uniquement avec des pièces de rechange autorisées et approuvées.
- Conservez toutes les instructions près de la machine et veillez que toutes les vignettes/avis soient propres et bien en vue.



### AVERTISSEMENT

Le défaut de suivre les consignes de sécurité et les avertissements de

**danger peut résulter en des dégâts matériels et de graves blessures corporelles tant pour l'opérateur que pour les personnes à proximité de la machine. Veillez à ne pas mettre en service cette machine avant d'avoir lu et compris toutes les consignes de sécurité et tous les avertissements de danger exposés dans le présent manuel. Pour commander des vignettes et des exemplaires supplémentaires de ce manuel, veuillez écrire à l'adresse suivante :Hennessy Industries**

1601 J.P. Hennessy Drive  
LaVergne, TN 37086-3565  
615/641-7533 or 800/688-6359  
www.ammcoats.com

## Avant la mise en service

### Réception de la machine

Examinez soigneusement la machine dès sa réception. La signature en bonne et due forme sur le connaissance constitue la preuve de la livraison en bon état, par le transporteur, de la machine figurant sur la facture.

Si un ou plusieurs des articles énumérés sur le connaissance sont manquants ou endommagés, n'acceptez pas la machine tant que le transporteur n'aura pas détaillé sur la facture de transport les articles manquants ou endommagés. Il est fortement conseillé de suivre ce conseil pour votre protection.

TENEZ LE TRANSPORTEUR INFORMÉ IMMÉDIATEMENT si, après son départ, vous constatez une perte ou des dommages non apparents à la réception. Demandez au transporteur de revenir et d'effectuer une vérification de la livraison. Si celui-ci vous oppose un refus, rédigez et signez une déclaration détaillant la teneur et la date de l'avis envoyé au transporteur, ainsi que son refus de donner suite à votre demande.

**IMPORTANT : UNE ÉVENTUELLE RÉCLAMATION POUR PERTE OU DOMMAGE A PEU DE CHANCES D'ABOUTIR APRÈS CONFIRMATION ÉCRITE D'UNE RÉCEPTION EN BON ÉTAT.**

Ne tardez pas à déposer votre réclamation auprès du transporteur. Ajoutez des exemplaires du connaissance, de la facture de transport, de la facture du fabricant et, le cas échéant, des photos illustrant les dommages.

Bien que COATS soit dégagée de toute responsabilité à la réception de la cargaison par le transporteur, nous vous aiderons volontiers à rechercher les livraisons perdues. Notre désir de vous aider ne rend COATS aucunement responsable de la perception des indemnités ni du remplacement d'objets perdus ou endommagés.

### Fiche technique

- Durée du cycle d'équilibrage 10 secondes (en moyenne)
- Poids ensemble roue-pneu 25,40 kg (56 lb max.)
- Plage du diamètre de roue 6,86 à 86,36 cm (4 à 18,6 po)
- Plage de largeur de roue 6,86 à 47,24 cm (2 à 18,6 po)
- Capacité de fonctionnement max. 40 roues/h à 25,40 kg (56 lb).
- Incréments d'équilibrage
  - Mode d'équilibrage normal 7,087 grammes (0,25 once)
  - Mode d'équilibrage fin 0,283 gramme (0,01 once)(incrément de 5 grammes : de 5 à 50 grammes ;  
incrément de 10 grammes : de 50 à 100 grammes)
- Moteur
  - Couple de serrage modifié avec 850 RPM, grand carter pour la dissipation thermique et isolation renforcée pour les travaux générant des températures très élevées.
- Poids à l'expédition 117,934 kg (260 lb)

### Alimentation

L'équilibreuse requiert une source d'alimentation monophasée de 110 V CA, 50/60 Hz, munie d'un fusible de 15 ampères (ou d'un disjoncteur) et d'une prise secteur de

sécurité correctement mise à la terre et pouvant accueillir des fiches à trois broches.

### Caractéristiques

- Système exclusif d'entraînement direct – sans courroies ni poulies
- Équilibrage de la plupart des roues d'automobiles
- Équilibrage statique ou dynamique, à rotation unique dans deux plans
- Montage de roue à la verticale
- Montage avec cône arrière ou cône avant
- Installation sans boulonnage
- Panneau de commande antiébratignures
- Affichage et voyants DEL faciles à lire
- Étalonnage automatique
- Goujon d'arbre amovible
- Retour automatique de la jauge de jante
- Modes d'équilibrage dynamique, statique et pour roues d'alliage
- Régulateur électronique du moteur

### Accessoires standard

- Bac de rangement intégré pour les masselottes
- 3 Cônes arrière
- Goujon fileté
- Ressort de poussée pour le cône arrière
- Écrou de moyeu
- Capsule manométrique
- Compas d'épaisseur

### Accessoires en option

- Adaptateur mixte pour le montage de roues spécialisées (n° de pièce 8309060)
- Pinces pour masselottes d'équilibrage (n° de pièce 8111515)
- Ensemble de capot (n° de pièce 8110935) – uniquement pour le modèle 700 non homologué UL offert sans capot.
- Dispositif de montage centré pour moyeux de camion (P/N 8113041C)
- Dispositif de montage pour plaquette à picots (n° de pièce 8113091C)
- Dispositif de montage pour mandarin d'équilibrage (n° de pièce 8113326C)
- Trousse de conversion arbre/cône 40MM (n° de pièce 8113307)
- Dispositif de montage pour cônes de camionnette (n° de pièce 8113276C)

## Montage et configuration

### Surface d'installation – Exigences d'espace

Choisissez un plancher plan en béton plein. Dans des conditions de fonctionnement normal, il n'est pas nécessaire d'assujettir l'équilibreuse au plancher avec des boulons, mais vous pouvez, si vous le préférez, boulonner celle-ci à l'aide de boulons d'ancrage que vous passerez par le trou de boulonnage dans chacun des pieds. Dans ce cas, vous devez pourtant recourir à une autre méthode de branchement électrique. Qu'elle soit boulonnée ou non, l'équilibreuse doit tenir debout uniquement sur ses trois pieds de support.

Veillez à ce qu'il y ait suffisamment d'espace au-dessus et autour de l'équilibreuse pour permettre le montage et démontage de roues sans encombre.

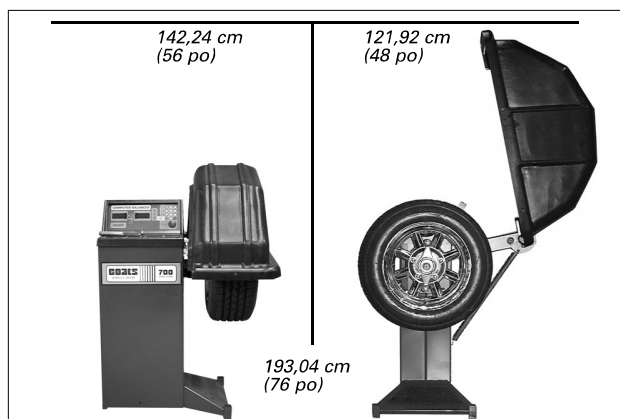


Figure 1a – Exigences d'espace avec capot

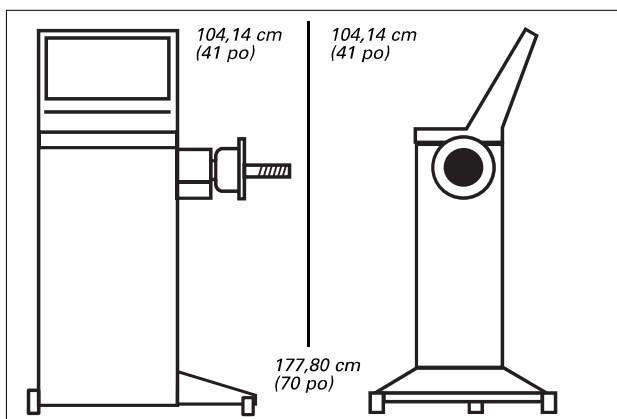


Figure 1b – Exigences d'espace sans capot

### Déballage de l'équilibreuse

1. Retirez le carton de transport de la palette.
2. Enlevez tous les accessoires et toutes les pièces détachées de leur emballage.

### Retrait de l'équilibreuse de la palette

3. Retirez les boulons qui tiennent en place l'équilibreuse sur la palette durant le transport.

**ATTENTION** Pour soulever l'équilibreuse, ne vous servez pas du capot, du boîtier de commande ou du bras du boîtier, ni du bout d'arbre ou du plateau de montage de l'arbre.

**ATTENTION** Demandez de l'aide pour retirer l'équilibreuse de la palette. Celle-ci est très lourde et son poids est distribué de façon inégale. Si l'équilibreuse vous échappe, vous risquez de l'endommager et de vous blesser grièvement.

4. Soulevez l'équilibreuse pour la retirer de la palette. Posez-la dans son aire de fonctionnement.
5. Vissez le goujon fileté sur l'extrémité de l'arbre du moteur tout en veillant à bien serrer celui-ci.

### Branchement sur la source d'alimentation

Consultez un entrepreneur-électricien agréé pour vous assurer que le branchement est conforme à tous les codes de l'électricité. En cas de risque d'endommagement du cordon par la circulation de personnes ou le déplacement d'équipements, utilisez un conduit à câble escamoté dans le plancher, le mur ou le plafond.

L'équilibreuse requiert une source d'alimentation monophasée de 115 V CA, 60 Hz, munie d'un fusible de 15 ampères (ou d'un disjoncteur) et d'une prise secteur de sécurité pouvant accueillir une fiche à trois broches.

Les sorties de courant doivent posséder une liaison solide d'au moins 1 ohm entre la terre et le sol de l'immeuble.

**AVERTISSEMENT** La mise en fonctionnement de l'équilibreuse avec une mise à la terre défectueuse endommage les circuits électroniques, pose des risques d'électrocution et annule la garantie.

Avant le branchement de l'équilibreuse, l'installateur ou, le cas échéant, un inspecteur des autorités du code de l'électricité doit vérifier la conformité aux exigences en matière d'alimentation et de mise à la terre. Le défaut d'observer cette précaution risque d'annuler la garantie.

Si l'équilibreuse est boulonnée au plancher, vous devez consulter un entrepreneur-électricien agréé. La plupart des codes de l'électricité exigent la pose du câblage au moment où l'équilibreuse est assujettie par des boulons.

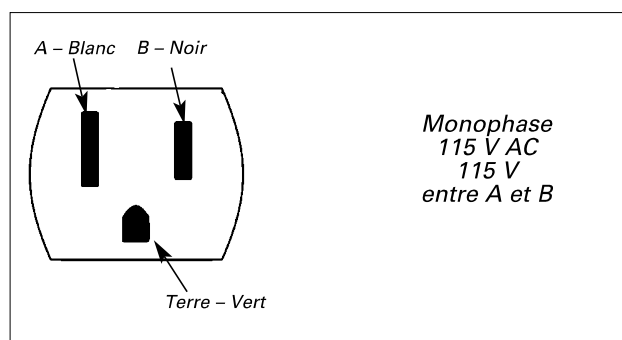


Figure 2 – Spécifications de la prise de courant

### Essai initial de l'équilibreuse

1. Branchez l'équilibreuse dans une prise de courant appropriée. Si le disjoncteur de la prise murale est désactivé, activez-le.
2. Mettez l'équilibreuse sous tension (l'interrupteur d'alimentation se trouve à l'arrière).

## Fonctionnement de l'équilibreuse

### Montage de roues

Montez la roue à l'aide de la méthode de montage appropriée.

A. Montage avec cône arrière : le montage de la plupart des roues, y compris les roues en magnésium et celles du marché des pièces de rechange, se fait à l'aide d'un cône arrière. Ce type de montage nécessite le recours au ressort de poussée.

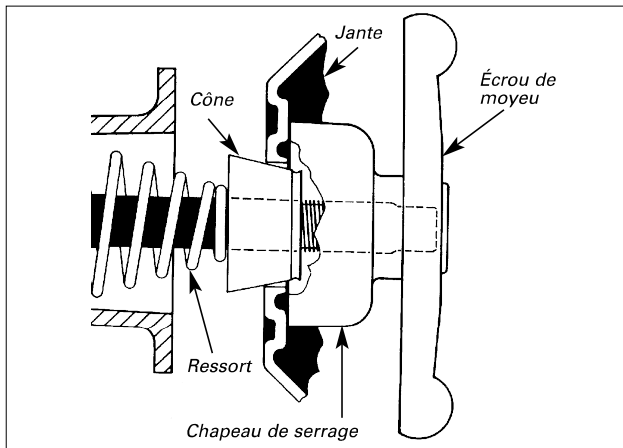


Figure 3 – Montage avec cône arrière

1. Placez le ressort sur le goujon fileté, l'extrémité évasée étant à l'intérieur du plateau de montage.
2. Déterminez lequel des cônes s'ajuste le mieux à l'orifice central de la roue. Glissez le cône sur l'arbre, l'extrémité évasée contre le ressort.
3. Soulevez la roue pour la placer sur le cône, l'intérieur de la roue faisant face à l'équilibreuse. Ensuite, centrez la roue sur le cône.
4. Pour la plupart des roues, utilisez le chapeau de serrage. Enclenchez-le sur l'écrou de moyeu. Afin de protéger le fini des roues hors série contre les égratignures, utilisez une entretoise en nylon (« bague antiégratignure »).
5. Filetez l'écrou de moyeu sur l'arbre et serrez-le contre la roue. Assurez-vous que celle-ci est solidement assujettie contre le plateau de montage. Vissez l'écrou sur le filetage en faisant au moins trois tours complets.

REMARQUE : Si l'écrou de moyeu n'est pas parfaitement serré, servez-vous de la méthode de montage à l'aide du cône avant.

**AVERTISSEMENT** Si l'écrou de moyeu n'est pas parfaitement serré, il y a risque de démontage inopiné de la roue, ce qui entraînera des blessures corporelles et des dégâts aux biens.

B. Montage avec cône avant : ce type de montage s'utilise pour les roues dont le montage à l'aide du cône arrière pose des risques d'accident.

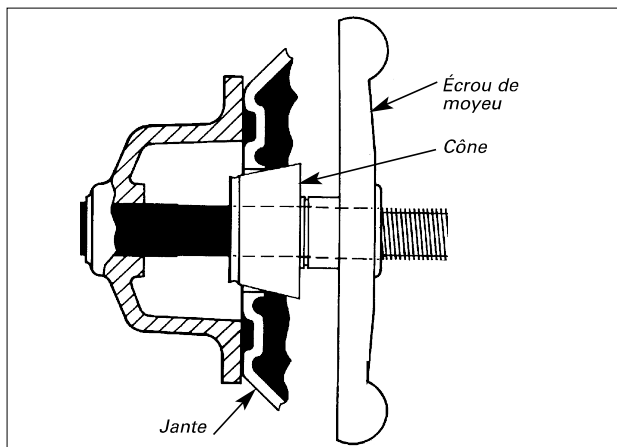


Figure 4 – Montage avec cône avant

1. Déterminez lequel des cônes s'ajuste le mieux à l'orifice central de la roue.
2. Soulevez la roue, placez-la sur l'arbre et glissez-la contre le plateau de montage de l'arbre.
3. Glissez le cône sur l'arbre. Soulevez la roue et placez-la sur l'arbre tout en la centrant sur le cône.
4. Filetez l'écrou de moyeu sur l'arbre et serrez-le contre le cône. Effectuez au moins trois tours complets pour bien visser l'écrou sur le filetage.

REMARQUE : Si le filetage ne permet pas de serrer l'écrou de moyeu comme il faut (il manque des filets), utilisez un cône supplémentaire qui servira d'entretoise entre le cône de montage et l'écrou. Assurez-vous que la roue est solidement assujettie contre le plateau de montage.

**AVERTISSEMENT** Si l'écrou de moyeu n'est pas parfaitement serré, il y a risque de démontage inopiné de la roue, ce qui entraînera des blessures corporelles et des dégâts aux biens.

C. Adaptateur mixte en option : s'utilise pour le montage d'une roue à 3, 4, 5, 6, 8 ou 10 écrous, en y posant le nombre approprié de plateaux de pivotement.

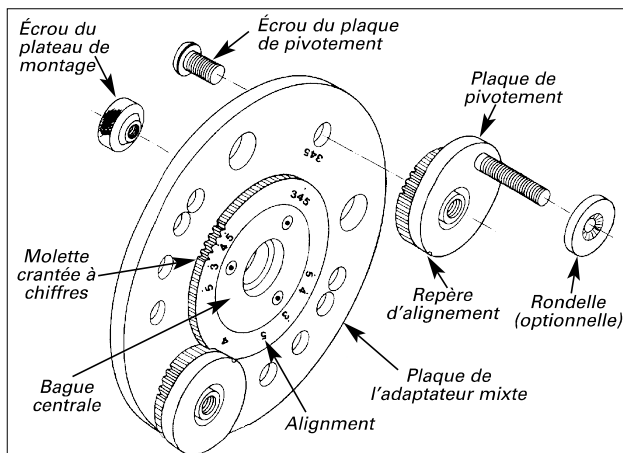


Figure 5 – Adaptateur mixte (en option)

1. Installez un plateau de pivotement sur le trou de l'adaptateur (repéré par les chiffres 3 4 5) et assujettissez-le avec un boulon à épaulement. Alignez le repère sur le plateau avec le point sur la molette crantée numérique. Ne serrez pas le boulon.
2. Installez les plateaux de pivotements à côté du chiffre qui leur est propre (les roues à écrous 3 et 6 à côté du « 3 », les roues à écrous 4 et 8 à côté du « 4 » et les roues à écrous 5 et 10 à côté du « 5 »). Alignez le repère sur les plateaux avec le point sur la molette crantée. Assujettissez le boulon à épaulement sans pour autant trop le serrer.
3. Fixez l'adaptateur sur la roue. Tournez les plateaux de pivotement jusqu'à ce que les écrous s'alignent avec les trous dans la roue.
4. Mettez les écrous de roue en place et serrez l'adaptateur à l'aide d'une clé. Utilisez un motif de croix (étoile) pour serrer les écrous. Tournez, au besoin, les écrous dans le sens inverse de sorte qu'ils s'adaptent parfaitement dans le trou sur la roue.
5. Serrez les boulons à épaulement des plateaux à pivotement à l'aide d'une clé hexagonale.
6. Alignez les boulons à l'arrière de l'adaptateur avec les trous dans le plateau de montage. Filetez un écrou pour plateau de montage sur chaque boulon. Serrez les écrous à la main tout en faisant tourner la roue pour assurer un parfait centrage.

**AVERTISSEMENT** Veillez à ce que les écrous de roue soient centrés et filetés au moins quatre tours complets. Au besoin, filetez les écrous dans le sens inverse pour être sûr qu'ils sont bien adaptés. N'utilisez que la clé fournie avec l'adaptateur. N'utilisez en aucun cas des outils à air comprimé ou des clés à chocs pneumatiques.

D. Cône pour camionnette en option : permet le montage sécuritaire des roues de la plupart des camionnettes.

1. Soulevez la roue et placez-la sur l'arbre fileté. Poussez la roue contre le plateau de montage.
2. Glissez le cône sur l'arbre et centrez-le dans le trou central de la roue. Le rebord du cône permet de tenir la roue en place pendant que vous serrez l'écrou de moyeu.

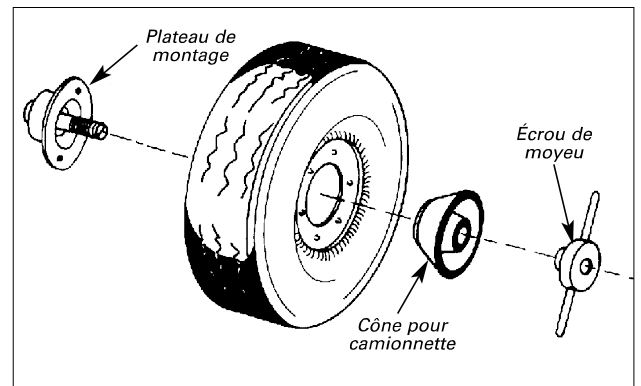


Figure 6 – Cône pour camionnette (en option)

3. Filetez l'écrou de moyeu sur l'arbre et serrez-le parfaitement contre le cône. Assurez-vous que la roue est solidement assujettie contre le plateau de montage. Vissez l'écrou sur le filetage en faisant au moins trois tours complets.

**AVERTISSEMENT** Si l'écrou de moyeu n'est pas parfaitement serré, il y a risque de démontage inopiné de la roue, ce qui entraînera des blessures corporelles et des dégâts aux biens.

### Sélection des options d'équilibrage

Gramme/Once Permet de basculer entre l'affichage de la valeur des masselottes soit en grammes, soit en onces. Appuyez sur la touche MAJ tout en la maintenant enfoncée et appuyez sur GRAM/OUNCE (Gramme/Once).

Mesure arrondie Permet de basculer entre le mode d'équilibrage normal (incrément de 7,087 grammes (0,25 once) et le mode d'équilibrage fin (incrément de 0,283 gramme (0,01 once)). Dans le mode normal, la mesure de la masse est arrondie par incréments de 5 grammes, allant de 0 à 50, puis par 10 grammes, allant de 50 à 100. Appuyez sur la touche MAJ, puis appuyez sur ROUNDOFF (Mesure arrondie).

Étalonner Permet de régler la machine au mode d'étalonnage. Appuyez sur la touche MAJ tout en la maintenant enfoncée et appuyez sur CALIBRATE (Étalonnage).

Mode Permet de sélectionner le mode d'équilibrage. Appuyez sur MODE jusqu'à ce que la DEL du mode souhaité s'allume.

## Saisie des dimensions de roue

Les valeurs des dimensions de roue sont saisies à l'aide des touches réservées à cet effet sur le panneau de commande. La clé supérieure sert à introduire le déport de roue (l'écart entre le rebord de la roue et le boîtier de l'équilibreuse, figure 7). La clé au milieu sert à entrer la largeur de la jante (figure 8). La clé inférieure s'utilise pour saisir le diamètre de la jante (mesure indiquée sur le flanc du pneu).

- Sortez l'écartomètre (situé sur le côté droit supérieur de l'équilibreuse) et tirez-le sur la roue. Pivotez l'écartomètre jusqu'à ce qu'il touche la deuxième surface de la joue de jante.

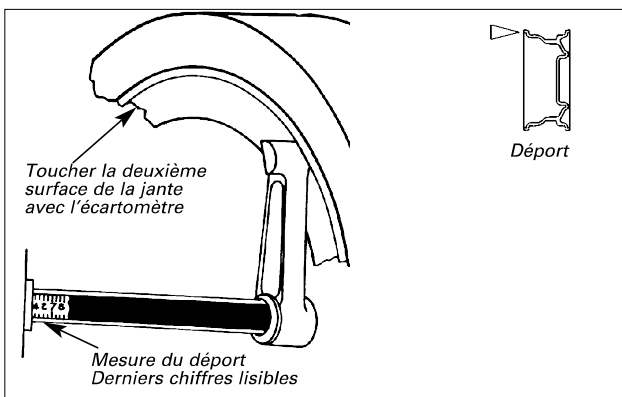


Figure 7 – Mesurage du déport de la roue

- Relevez la dernière mesure lisible sur l'écartomètre et saisissez-la en appuyant sur la touche Déport, puis sur les touches numériques appropriées du clavier (par exemple, appuyez sur 6, puis sur 5 pour introduire une mesure de 6,5 pouces).
- Appuyez sur la touche Diamètre de roue de clavier, saisissez la valeur représentant la roue indiquée sur le flanc du pneu.
- Placez le compas d'épaisseur sur le haut de la roue. Touchez les faces extérieures de la jante avec l'extrémité des manches du compas. Dans le cas des roues standard, les manches doivent toucher les surfaces verticales (et non pas la joue de jante arrondie). Pour ce qui est des roues en magnésium, les manches doivent toucher le rebord plat de la jante.

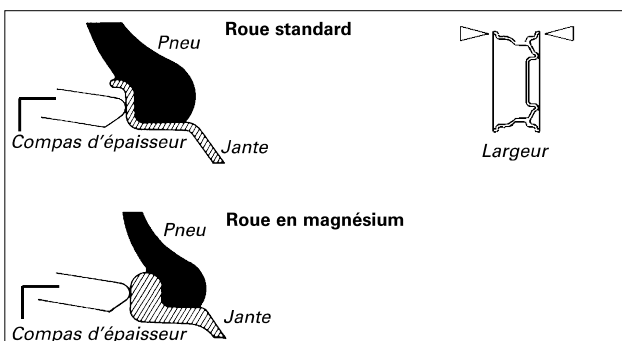


Figure 8 – Mesurage de la largeur de roue à l'aide du compas d'épaisseur

- Relevez la mesure et entrez-la en appuyant sur la clé Largeur, puis sur les touches numériques appropriées du clavier (par exemple, appuyez sur 8, puis sur 5 pour saisir une mesure de 8,5 pouces)

## Équilibrage de roues

**RAPPEL :** Cette équilibreuse peut être offerte ou non d'un capot qui couvre les roues en rotation. Les équilibreuses non homologuées UL sont fournies sans capot. On peut faire cycliser une équilibreuse sans capot en appuyant sur le bouton de démarrage. La prudence est de mise lors de l'utilisation de la machine. Prenez soin de vous protéger les yeux. Veillez à ce que personne ne se rapproche de l'équilibreuse en fonctionnement. N'essayez pas d'arrêter manuellement la roue en rotation. Avant de toucher la roue, attendez que l'équilibreuse cesse de la faire tourner et que celle-ci soit complètement immobilisée.

- Retirez les masselottes fixées à la roue. Fermez le capot et appuyez sur DÉMARRER (Start). L'équilibreuse met la roue en rotation, puis arrête automatiquement le cycle de rotation.

Pour activer le mode d'équilibrage fin (incréments de 0,01 once), appuyez sur MAJ, puis sur ROUND OFF (Mesure arrondie).

- Attendez que la roue cesse de tourner complètement.

Une fois que la roue s'est immobilisée, les valeurs des masses d'équilibrage apparaissent dans les affichages sur le panneau de commande. L'affichage de gauche indique la masse nécessaire pour le plan de gauche de la roue ; l'affichage de droite, la masse pour le plan de droit.

À côté de chaque affichage des valeurs se trouvent les témoins lumineux de positionnement. Les deux DEL au milieu des témoins clignotent en alternance pour indiquer la bonne position de la masse. Les DEL au-dessus et en dessous indiquent le sens dans lequel il faut tourner la roue pour atteindre l'emplacement de la masselotte d'équilibrage.

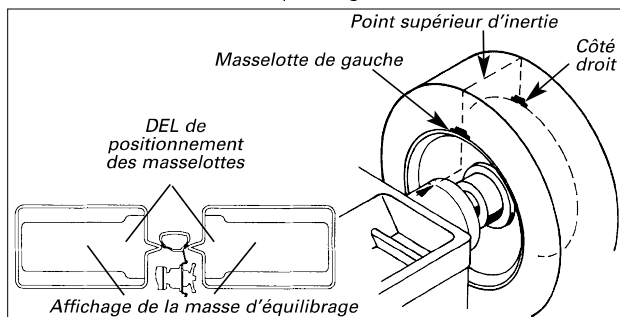


Figure 9 – Positionnement des masselottes d'équilibrage

- Soulevez le capot et faites tourner la roue jusqu'à ce que les DEL de positionnement de gauche se mettent à clignoter. Fixez la masselotte d'équilibrage, dont la masse est indiquée à l'écran, au point supérieur d'inertie.
- Faites tourner la roue jusqu'à ce que les DEL de positionnement de droite se mettent à clignoter. Fixez la masselotte d'équilibrage, dont la masse est indiquée à l'écran, au point supérieur d'inertie.

**REMARQUE :** Plus vous prenez soin de sélectionner avec précision les masselottes et leur position, plus souvent vous serez en mesure d'équilibrer les roues dans une seule rotation.

- Fermez le capot et appuyez sur DÉMARRER (Start) pour remettre la roue en rotation. La valeur des masses affichée doit maintenant être de 0,00 (en mode normal).
- Soulevez le capot et retirez la roue. Si une autre roue aux mêmes dimensions que la précédente doit être

équilibrée, il est inutile de répéter le mesurage ou de réentrer les mesures. Montez le pneu, retirez toutes les masselottes, fermez le capot et appuyez sur DÉMARRER (Start).

### Équilibrage de roues d'alliage

Les roues spécialisées, qui requièrent des masselottes adhésives escamotées sur la surface intérieure de la roue, doivent être équilibrées dans le mode ALLIAGE (Alloy). Le mode ALLIAGE étant activé, l'ordinateur effectue le calcul du positionnement de la masselotte extérieure (au centre de la largeur de la jante). La position de la masselotte intérieure se trouve en dessous du flasque intérieur de la roue (figure 10). Pour mesurer les dimensions des roues d'alliage et les saisir dans l'ordinateur de l'équilibreuse, suivez les instructions sous la rubrique Saisie des dimensions de roue.

**ATTENTION** **Veillez à bien fixer les masselottes d'équilibrage sur la surface nettoyée de la roue, conformément aux recommandations du fabricant des masselottes. Si vous ne respectez pas cette consigne, vous courez le risque de vous blesser grièvement, car les masselottes peuvent se décoller durant la rotation de la roue.**

Deux masselottes adhésives, la masselotte extérieure étant visible

1. Montez la roue et retirez les masselottes.
2. Appuyez sur la touche Mode jusqu'à ce que la DEL ALLIAGE (Alloy) s'allume.
3. Saisissez les valeurs du déport de roue, du diamètre et de la largeur de jante.
4. Fermez le capot et appuyez sur DÉMARRER (Start). Attendez que les mesures apparaissent à l'écran et que la roue cesse de tourner.
5. Soulevez le capot et faites tourner la roue jusqu'à ce que les DEL de positionnement de gauche se mettent à clignoter.

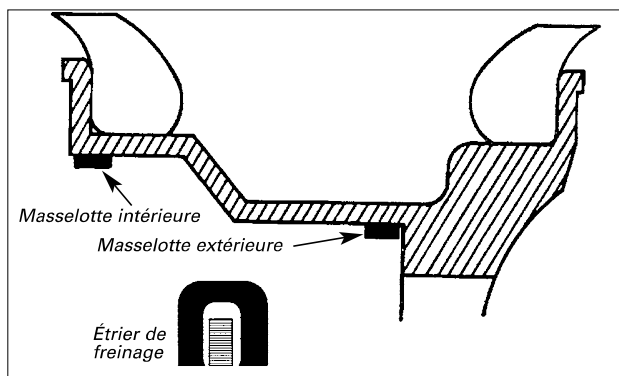


Figure 10 – Deux masselottes adhésives ; masselotte de droite visible

6. Fixez la masselotte d'équilibrage, dont la masse est indiquée à l'écran, dans le plan de gauche de la roue.
7. Faites tourner la roue jusqu'à ce que les DEL de positionnement de droite se mettent à clignoter.
8. Fixez la masselotte d'équilibrage, dont la masse est indiquée à l'écran, dans le plan de droite de la roue.
9. Fermez le capot et appuyez sur DÉMARRER (Start) pour remettre la roue en rotation. Répétez les étapes 5

à 8 jusqu'à ce que les valeurs affichées soient de « 0,00 ».

REMARQUE : Il est fortement conseillé de couvrir les masselottes adhésives d'une feuille d'aluminium ou d'un ruban à conduits, afin de les garder propres et bien en place.

IMPORTANT : Après avoir replacé la roue équilibrée sur le véhicule, assurez-vous que le dégagement entre la masselotte et l'étrier de freinage est suffisamment large.

### Équilibrage statique

Les roues équilibrées à l'aide de la méthode statique risquent de vaciller si le balourd (masse de déséquilibre) est assez important et se trouve hors de l'axe central. Les vacillations causées par un déséquilibre hors centre ne peuvent être éliminées que par le procédé dynamique.

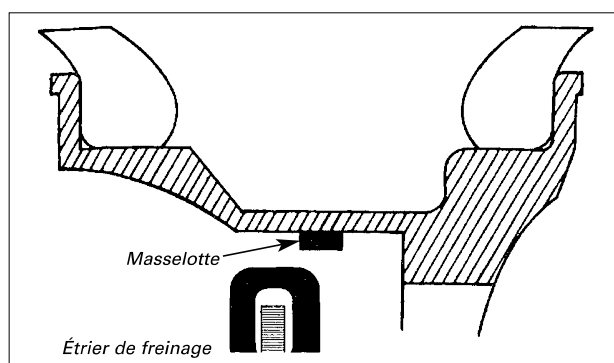
Le mode STATIQUE étant activé, l'ordinateur calcule le centre de la largeur de la jante pour déterminer l'emplacement correct de la masse d'équilibrage (voir figure 11).

Toutes les dimensions de roue sont mesurées et entrées dans l'ordinateur de l'équilibreuse ainsi qu'il est décrit sous la rubrique Saisie des dimensions de roue.

1. Appuyez sur la touche Mode jusqu'à ce que la DEL STATIQUE (Static) s'allume.
2. Fermez le capot et appuyez sur DÉMARRER (Start). Attendez que la valeur de la mesure apparaisse à l'écran et que la roue cesse de tourner. La valeur affichée correspond à la masse nécessaire pour équilibrer la roue (env. 7,087 g [0,25 oz]).
3. Soulevez le capot et faites tourner la roue jusqu'à ce que les DEL de positionnement de la masse d'équilibrage se mettent à clignoter.
4. Fixez la masselotte, dont la masse d'équilibrage est indiquée à l'écran, au centre de la roue.

Figure 11 – Équilibrage statique : emplacement de la masselotte

REMARQUE : Il est fortement conseillé de couvrir les masselottes adhésives d'une feuille d'aluminium ou d'un ruban à conduits, afin de les garder propres et bien en place.



IMPORTANT : Après avoir replacé la roue équilibrée sur le véhicule, assurez-vous que le dégagement entre la masselotte et l'étrier de freinage est suffisamment large.

REMARQUE : Si vous optez pour le mode d'équilibrage statique avec masselottes à pince, rajoutez 38,1 mm (1,5 po) au diamètre de la jante pour compenser l'emplacement de la masse.

## Entretien et réparations



**N'utilisez jamais de solvants qui laissent un résidu huileux.**



**N'utilisez jamais d'air comprimé ni de tuyau d'eau pour nettoyer les pièces de l'équilibreuse.**

### Entretien préventif

#### Vérification quotidienne

Nettoyez l'arbre et le plateau de montage avec un solvant volatil. Les cônes, les écrous de moyeu et les autres pièces de montage doivent être révisés et nettoyés chaque jour.

#### Vérification hebdomadaire

Nettoyez à fond l'équilibreuse une fois par semaine. Retirez toutes les masselottes usées. Gardez la zone autour et en dessous de l'équilibreuse bien dégagée en enlevant les outils et pièces détachées pouvant encombrer cette zone. Effectuez un contrôle d'étalonnage. Selon les résultats obtenus, rajustez les valeurs d'étalonnage.

**ATTENTION :** La capacité de fonctionnement maximale est de 40 roues par heure, à un poids de 25,40 kg (56 lb).

**REMARQUE :** Avant de procéder aux opérations d'équilibrage, nettoyez la face arrière des roues. Pour ce faire, utilisez une brosse métallique.

### Réparations

Dans l'éventualité où l'équilibreuse nécessiterait des réparations, communiquez avec le service à la clientèle au (800) 688-6359. Ayez à portée de la main les numéros de série et de modèle.

### Vérification de l'étalonnage

Il revient à l'opérateur de vérifier que l'équilibreuse fonctionne correctement et qu'elle est correctement étalonnée. La vérification de l'étalonnage a pour but de paramétrer avec précision l'équilibreuse en vue d'assurer des opérations d'équilibrage en une seule rotation de la roue.

Pour vérifier l'étalonnage, activez le mode d'équilibrage fin (appuyez sur la touche MAJ tout en maintenant enfoncée, puis appuyez sur MESURE ARRONDIE (Round off).

Si l'équilibreuse ne produit pas les résultats escomptés, passez au rajustement des valeurs d'étalonnage.

1. Employez les procédures normales de support pour monter un domestique standard 14, 15, ou 16-inch diamètre X 6 à la roue 6-1/2-inch en acier large avec le pneu standard monté et correctement gonflé. Veillez à ne pas utiliser une roue voilée ou désaxée. Le trou central doit être exempt d'entailles et d'ébarbures.
2. Introduisez dans l'ordinateur de l'équilibreuse les valeurs du déport et du diamètre de roue, ainsi que celle de la largeur de jante.
3. Fermez le capot et faites tourner la roue. N'oubliez pas d'activer le mode d'équilibrage fin. Passez à l'étape 4 lorsque l'affichage de la masse d'équilibrage indique 2,835 g (0,10 oz) ou moins. Pour obtenir ce résultat, il se peut que vous ayez à réduire un peu la masse.

4. Soulevez le capot et fixez une masselotte d'essai de 113,398 grammes (4 oz) au côté droit de la jante.
5. Fermez le capot et faites tourner la roue. La valeur apparaissant dans l'affichage de la masse d'équilibrage de droite doit être comprise entre 3,85 et 4,15.
6. Soulevez le capot et faites tourner la roue jusqu'à ce que les DEL de positionnement extérieur se mettent à clignoter. La masselotte d'essai doit se trouver dans la position de « 6 heures » sur un cadran d'horloge. La valeur de la masse d'équilibrage intérieure doit être de 4,252 g (0,15 oz) ou moins. Cette valeur est dérivée de l'interférence entre les deux plans d'équilibrage.
7. La masselotte d'essai étant fixée au côté gauche de la jante, répétez les étapes 4, 5 et 6.

### Opération d'étalonnage

1. Montez une roue qui représente les dimensions types des ensembles roue-pneu à équilibrer. Dans la plupart des cas, ce sera des 14, 15, ou diamètre 16-inch par 6 à la roue 6-1/2-inch large. N'oubliez pas de retirer les masselottes fixées à la roue.
2. Saisissez les valeurs des mesures A (déport), W (largeur) et D (diamètre).  
**REMARQUE :** Il est essentiel que ces mesures soient précises. Les mesures inexactes produiront des résultats erronés lors de l'étalonnage.
3. Appuyez sur la touche MAJ tout en maintenant enfoncée et appuyez sur CALIBRATE (Étalonnage). L'écran affichera la mention « CAL 0 » pour indiquer que le mode d'étalonnage est activé.
4. Fermez le capot et appuyez sur DÉMARRER (Start) pour mettre la roue en rotation. Attendez que la roue cesse de tourner avant de soulever le capot.
5. L'équilibreuse indique une masse de 4 oz (100 grammes en mode de grammes). Faites tourner la roue jusqu'à ce que les DEL de positionnement de droite se mettent à clignoter. Fixez la masselotte au point supérieur d'inertie dans le plan de droit.

**RAPPEL :** Plus vous prenez soin de placer la masselotte avec précision sur la roue, plus l'équilibreuse calculera l'étalonnage avec précision.

6. Fermez le capot et appuyez sur DÉMARRER (Start) pour remettre la roue en rotation. Lorsque la roue cesse de tourner, l'opération d'étalonnage est terminée, et l'équilibreuse désactive le mode d'étalonnage.

## Dépannage

### Problèmes particuliers

De temps en temps, il peut arriver que les clients se plaignent de vacillations à la suite de l'opération d'équilibrage des roues de leur véhicule. Les facteurs suivants peuvent provoquer des vacillations :

1. La pose des talons est incorrecte. Vérifiez les talons et la pression de gonflage du pneu avant de procéder à l'équilibrage.
2. Des variations de rigidité de la nappe d'armature radiale.
3. Le pneu et/ou la roue présentent de faux-ronds, la roue est voilée ou elle n'est pas bien centrée. Vérifiez visuellement le faux-rond de la roue et du pneu durant la rotation d'équilibrage. Revérifiez le montage. Remplacez la roue ou le pneu, le cas échéant.
4. Usure de la suspension, désalignement ou desserrage des composants du véhicule.
5. Les roues ne sont pas centrées correctement, car le moyeu est défectueux, le trou central est usé ou endommagé, les trous à boulon sont usés ou la construction du véhicule est fautive. Vérifiez le faux-rond de la roue avant de la mettre en rotation. Revérifiez le faux-rond avant de monter la roue sur le véhicule.
6. Suspension trop sensible. Servez-vous du mode d'équilibrage fin.

### Problèmes d'opération

1. L'équilibreuse demande une masse d'équilibrage trop élevée ou effectue plus d'une rotation.

Remède : Revérifiez les dimensions de la jante et rectifiez les paramètres de l'équilibreuse en conséquence.

Remède : Placez les masselottes avec précision sur le point supérieur d'inertie lorsque les DEL de positionnement clignotent.

Remède : Effectuez l'étalonnage de l'équilibreuse.

2. Les relevés de positionnement ou des masses d'équilibrage présentent des fluctuations.

Remède : Vérifiez le cône et l'écrou de moyeu pour la présence éventuelle de patinage. Serrez le cône ou l'écrou, au besoin.

Remède : Assurez-vous que l'équilibreuse tient solidement debout sur les trois pieds de support. Vérifiez que le sol est plan et stable et qu'aucun des outils ou masselottes n'est coincé dans l'espace entre l'équilibreuse et le sol.

Notes

Notes

