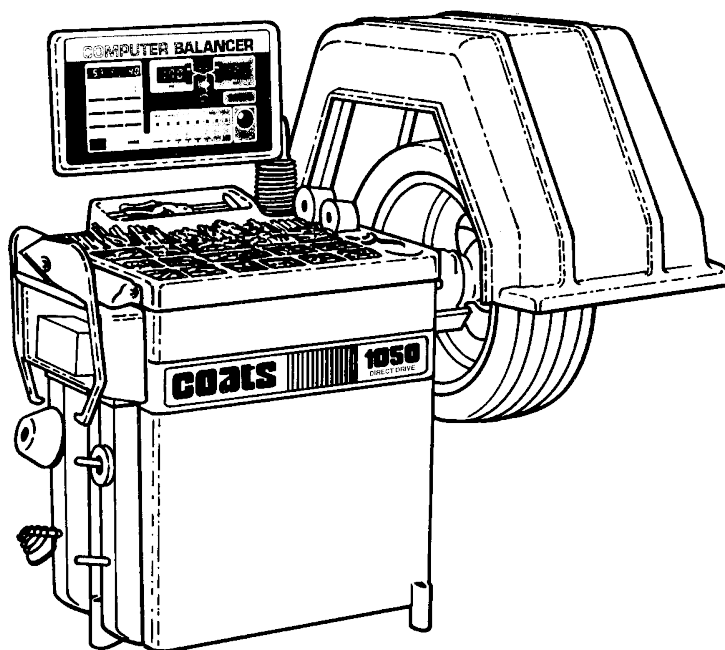


COATS®

950/1025/1050/1055

ÉQUILIBREUSES DE ROUES ÉLECTRONIQUES



Directives d'installation
Mode d'emploi
Consignes de Sécurité
Directives d'entretien

Avant la mise en service de la machine, veuillez LIRE ATTENTIVEMENT les instructions suivantes et les CONSERVER avec les autres documents fournis dans un classeur à proximité de la machine pour faciliter leur consultation par les contremaîtres et les opérateurs.

HENNESSY INDUSTRIES, INC.

1601 J. P. Hennessy Drive, LaVergne, TN USA 37086-3565 615/641-7533 800/688-6359

N° de manuel : 8111868FR 07 Révision : 11/05

HENNESSY INDUSTRIES INC., fabricant d'équipements et d'outillage des marques AMMCO®, COATS® et BADA® pour l'entretien de véhicules automobiles.

Entraînement direct

Plan de l'ouvrage

Table des matières

Matériel de protection des opérateurs . . .	iv	Sélection des options d'équilibrage	
Responsabilité du propriétaire	v	Démarrage de sécurité (capot baissé)	12
Définition des niveaux de danger	v	Mesure arrondie	12
Consignes de sécurité importantes	vi	Once/gramme	12
Avant la mise en service		Opérateur A/B	12
Réception de la machine	1	Effacement des données	12
Alimentation	1	Masquage du diamètre de roue	12
Fiche technique	1	Lecture des affichages	
Accessoires standard	1	Affichage de la masse d'équilibrage	12
Accessoires en option	1	DEL de positionnement des masselottes	12
Caractéristiques	2	Messages d'écran	12
Installation et montage		Équilibrage d'une roue	
Surface d'installation – Exigences d'espace	2	Étapes à suivre	13
Déballage et montage de la machine	2	Modification des données relatives à la roue au cours de l'équilibrage	13
Branchement sur la source d'alimentation	5	Changement de mode d'équilibrage au cours de l'équilibrage	13
Essai initial de l'équilibreuse	5	Contrôle de l'équilibrage	13
Fonctionnement de l'équilibreuse – Survol		Problèmes de vibrations après équilibrage	13
Calcul des plans d'équilibrage	6	Montage apparié	
Équilibrage d'une roue	6	Description	14
Panneau de commande	7	Directives	14
Montage de roues		Entretien et étalonnage	
Montage avec cône arrière	8	Entretien préventif	16
Montage avec cône avant	8	Étalonnage	16
Montage de rechange	9	Étalonnage de l'écartomètre	17
Adaptateur de montage mixte en option	9		
Entrée des caractéristiques des roues			
Déport de roue – A	10		
Largeur de roue – W	10		
Diamètre de roue – D	10		
Sélection du mode d'équilibrage			
Équilibrage dynamique	11		
Équilibrage de roues pour véhicules récréatifs	11		
Alliage 1	11		
Alliage 2	11		
Alliage 3	11		
Alliage 4	11		
Équilibrage statique	11		
Montage apparié	11		

1025
1050
1055 Faites attention à ce symbole! Il vous indique que les directives et les options concernent les modèles 1025, 1050 et 1055 uniquement.

Sécurité

Matériel de protection des opérateurs

Le port de matériels de protection rend l'entretien et la réparation de pneus plus sécuritaires. Ce matériel ne doit, cependant, pas remplacer les pratiques sécuritaires. Veillez toujours à porter des vêtements de travail résistants lors des activités d'entretien de pneus. Ne portez jamais de vêtements amples. Des gants de cuir bien ajustés sont recommandés pour protéger les mains lors du maniement de roues et de pneus usés. Le personnel d'entretien de pneus doit porter des chaussures de travail robustes en cuir, avec une coquille d'acier et de semelles résistantes à l'huile pour prévenir les blessures lors des activités usuelles d'atelier. Le port de lunettes protectrices est essentiel lors de l'entretien et de la réparation de pneus. Les lunettes de sécurité avec écrans latéraux, les lunettes-masque et les visières de protection sont appropriées. Pour protéger le dos lors des activités de levage et pour offrir davantage de protection aux opérateurs, une ceinture lombaire donne du soutien additionnel. Dans des endroits fermés où le niveau de bruit est très élevé, des dispositifs de protection antibruit sont à considérer.



Le défaut de suivre les consignes de sécurité et les avertissements de danger peut résulter en de graves blessures corporelles, voire mortelles tant pour l'opérateur que pour les personnes à proximité de la machine. Veillez à ne pas mettre en service cette machine avant d'avoir lu et compris toutes les consignes de sécurité et tous les avertissements de danger exposés dans le présent manuel. Pour obtenir des exemplaires supplémentaires de ce manuel ou de plus amples renseignements à propos du fonctionnement et de l'entretien de la machine, veuillez communiquer avec :

Hennessy Industries, Inc.

1601 J.P. Hennessy Drive
LaVergne, TN 37086-3565
(615) 641-7533 or (800) 688-6359



Enregistrez votre machine dès maintenant !

Assurez-vous que les vignettes d'instructions et d'avertissements sont propres et clairement lisibles par l'opérateur.



		AVIS
	Lisez l'intégralité du manuel avant de procéder à l'installation, au maniement et à l'entretien de la machine.	

Sécurité

Responsabilité du propriétaire

Le propriétaire est invité à lire et à suivre les directives énumérées ci-dessous en vue d'assurer le bon fonctionnement de la machine et la sécurité des opérateurs.

- Veillez à respecter toutes les instructions d'installation.
- Assurez-vous que l'installation est conforme aux règlements et codes de sécurité des autorités locales, provinciales et fédérales, tels que les règlements édictés par l'OSHA et les codes de l'électricité.
- Vérifiez soigneusement la machine pour vous assurer de sa bonne mise en service.
- Lisez bien les consignes de sécurité et suivez-les en tout temps. Conservez-les à proximité du lieu de travail des opérateurs.
- Veillez à la bonne formation de tous les opérateurs. Assurez-vous qu'ils sont bien supervisés et qu'ils savent faire fonctionner la machine correctement et de façon sécuritaire.
- Autorisez l'utilisation de la machine uniquement après la mise en place de toutes les pièces et quand vous êtes certain de leur fonctionnement sécuritaire.
- Examinez soigneusement la machine à intervalles réguliers et exécutez tous les travaux d'entretien selon les directives.
- Effectuez l'entretien et les réparations uniquement avec des pièces de rechange autorisées et approuvées.
- Conservez toutes les instructions toujours près de la machine et veillez à ce que toutes les vignettes soient propres et bien en vue.
- Ne passez jamais outre les consignes de sécurité.

Définition des niveaux de danger

Les mots-indicateurs dans le présent manuel aident les utilisateurs à déterminer les niveaux de danger. En voici leurs définitions :

DANGER

Faites attention à ce symbole :



Signification : Danger immédiat entraînant des blessures corporelles graves, voire mortelles.

AVERTISSEMENT

Faites attention à ce symbole :



Signification : Risques ou pratiques dangereuses pouvant provoquer des blessures corporelles graves, voire mortelles.

ATTENTION

Faites attention à ce symbole :



Signification : Risques ou pratiques dangereuses susceptibles d'entraîner des blessures corporelles légères ou des dégâts à la machine ou aux biens.



Faites attention à ce symbole : Signification : SOYEZ ATTENTIF ! Votre sécurité, ainsi que celles des autres, est en jeu !

CONSIGNES DE SÉCURITÉ IMPORTANTES

ASSUREZ-VOUS DE BIEN LIRE LES INSTRUCTIONS SUIVANTES

1. Recommandations concernant la protection des yeux et du visage :
« La protection des yeux et du visage est obligatoire dans les circonstances où il existe une probabilité vraisemblable de blessures à éviter par le port de matériel protecteur. » O.S.H.A. 1910.133(a) Des lunettes-masque de protection, des lunettes de sécurité ou des écrans faciaux doivent être fournis par le propriétaire et portés par les opérateurs de la machine. Veillez à ce que toutes les précautions de sécurité pour les yeux et le visage soient prises par les opérateurs. **VEILLENZ TOUJOURS À PORTER DES LUNETTES DE SÉCURITÉ.** Les lunettes ordinaires ne comportent que les verres résistants aux chocs. Ce ne sont pas des lunettes protectrices.
2. Ne modifiez pas le système de sécurité pour le verrouillage du capot et ne passez pas outre les contrôles ni les consignes de sécurité.
3. Veillez à ce que les roues soient montées correctement et que l'écrou de moyeu soit suffisamment serré sur l'arbre (au moins 4 tours). Veillez aussi à ce que l'écrou soit bien serré avant de faire tourner la roue.
4. Assurez-vous de bien lire et comprendre ce manuel avant de faire fonctionner la machine. L'utilisation abusive ou impropre de cette dernière aura pour effet de raccourcir sa vie utile.
5. Prenez bien soin que l'équilibreuse est correctement branchée sur la source d'alimentation et qu'elle est bien mise à terre.
6. Ne mettez jamais l'équilibreuse en marche si son cordon est endommagé, si elle est tombée ou a subi des dégâts avant qu'un technicien qualifié en effectue la révision.
7. Ne laissez pas le cordon pendre sur le rebord d'une table, d'un établi ou d'un plan de travail ni entrer en contact avec des collecteurs chauds ou des ailettes de ventilateur en mouvement.
8. Si vous avez besoin d'une rallonge électrique, veillez à en utiliser une dont la valeur nominale est identique ou supérieure à celle de la machine. Les rallonges à valeur nominale inférieure à celle de la machine risquent de surchauffer. Prenez bien soin de disposer la rallonge ou le cordon de telle sorte qu'il soit impossible de le tirer par inadvertance ou de trébucher dessus.
9. Ne retirez pas les éléments de protection ni les dispositifs de sécurité. Veillez à ce qu'ils soient en bon état de fonctionnement.
10. Portez des vêtements appropriés : des chaussures antidérapantes munies d'un embout de sécurité et un couvre-chef protecteur recouvrant les cheveux sont recommandés. Ne portez pas de bijoux, de vêtements amples, de cravate ni de gants lorsque vous utilisez l'équilibreuse.
11. Gardez l'aire de travail propre et bien éclairé. Des zones encombrées et à faible éclairage sont propices aux accidents.
12. Évitez les endroits qui posent des dangers. N'utilisez pas d'outils ou de machines électriques dans des lieux humides ou mouillés ni exposez desdits outils ou machines à la pluie.
13. Évitez la mise en marche par inadvertance. Assurez-vous que l'équilibreuse est mise hors tension avant d'en effectuer l'entretien ou la réparation.
14. Débranchez le cordon de l'équilibreuse avant de procéder à l'entretien ou à la réparation de celle-ci.
15. Ne servez-vous que des accessoires recommandés par le fabricant. Si vous utilisez des accessoires non convenables, vous risquez des blessures corporelles ou des dommages aux biens.
16. Réparez ou remplacez toute pièce endommagée ou usée pour éviter le mauvais fonctionnement de l'équilibreuse. Ne mettez jamais l'équilibreuse en marche si elle est défectueuse. Faites-la réviser par un technicien qualifié.
17. N'entreposez jamais des objets sur l'équilibreuse et ne vous y tenez jamais debout.
18. N'autorisez pas les personnes non qualifiées à faire fonctionner la machine.
19. Afin de réduire les risques d'incendie, ne faites pas fonctionner la machine à proximité d'un contenant ouvert rempli d'un liquide combustible (essence).
20. Veillez à ce que l'aération soit adéquate dans l'endroit où vous utilisez un moteur à combustion interne.
21. Ne portez pas de vêtements amples à proximité des pièces en mouvement et n'en approchez pas les doigts ni les autres parties du corps.
22. Faites fonctionner la machine uniquement de la façon décrite dans ce manuel.
23. N'utilisez que les pièces recommandées par le fabricant.

**CONSERVEZ EN LIEU SÛR CES
CONSIGNES DE SÉCURITÉ.**

Entraînement direct

Avant la mise en service

Réception de la machine

Examinez soigneusement la machine dès sa réception. La signature en bonne et due forme sur le connaissance constitue la preuve de la livraison en bon état, par le transporteur, de la machine figurant sur la facture.

Si un ou plusieurs des articles énumérés sur le connaissance sont manquants ou endommagés, n'acceptez pas la machine tant que le transporteur n'aura pas détaillé sur la facture de transport les articles manquants ou endommagés. Il est fortement conseillé de suivre ce conseil pour votre protection.

TENEZ LE TRANSPORTEUR INFORMÉ IMMÉDIATEMENT si, après son départ, vous constatez une perte ou des dommages non apparents à la réception. Demandez au transporteur de revenir et d'effectuer une vérification de la livraison. Si celui-ci vous oppose un refus, rédigez et signez une déclaration détaillant la teneur et la date de l'avis envoyé au transporteur, ainsi que son refus de donner suite à votre demande.

IMPORTANT : UNE ÉVENTUELLE RÉCLAMATION POUR PERTE OU DOMMAGE A PEU DE CHANCE D'ABOUTIR APRÈS CONFIRMATION ÉCRITE D'UNE RÉCEPTION EN BON ÉTAT.

Ne tardez pas à déposer votre réclamation auprès du transporteur. Ajoutez des exemplaires du connaissance, de la facture de transport, de la facture du fabricant et, le cas échéant, des photos illustrant les dommages.

Bien que COATS soit dégagée de ses responsabilités à la réception de la cargaison par le transporteur, nous vous aiderons volontiers à rechercher les livraisons perdues. Notre désir de vous aider ne rend COATS aucunement responsable de la perception des indemnités ni du remplacement d'objets perdus ou endommagés.

Alimentation

L'équilibreuse de roue exige une source d'alimentation monophasée ou triphasée de 220 V CA, 60 Hz, munie d'un fusible ou d'un disjoncteur de 20 ampères.

L'équilibreuse triphasée est équipée d'un cordon homologué et d'une fiche à quatre broches de masse qui convient aux prises Hubbell 2420 ou Bryant 71520 avec mise à la terre (prises non incluses).

L'équilibreuse monophasée est équipée d'un cordon homologué et d'une fiche à trois broches de masse qui convient aux prises Hubbell 2320 ou Bryant avec mise à la terre (prises non incluses).

L'installation des prises doit être assurée par un électricien qualifié, conformément au code de l'électricité municipal et provincial/étatique.

Fiche technique

- Durée du cycle 5 secondes (en moyenne)
- Diamètre extérieur du pneu 101,60 cm (40 po) max.
- Masse max. du pneu 68 kg (150 lb)
- Plage du diamètre de roue 25,40 à 60,96 cm (10 à 24 po)
- Plage de largeur de roue 6,86 à 47,24 cm (2,7 à 18,6 po)
- Incréments d'équilibrage 7,09 g ou 0,28 g (0,25 ou 0,01 oz)
- Mesure fine (mode Mesure arrondie) 0,28 g (0,01 oz), 1,4°
- Moteur – couple de serrage modifié avec 900 RPM/1,5 cheval-puissance, refroidissement forcé par circulation d'air, grand carter pour la dissipation thermique et isolation renforcée pour les travaux générant des températures très élevées.
- Poids à l'expédition 249,79 kg (550 pounds)

Accessoires standard

- Assortiment de cônes gradués (trempés, 3 pièces)
- Grand adaptateur (cône pour camion)
- Ressort de poussée du cône
- Écrou de moyeu
- Anneau anti-gratignures
- Compas d'épaisseur
- Pincés pour masselottes d'équilibrage

Accessoires en option

- Adaptateur mixte (pour montage par les trous des boulons de fixation)
- Trousse de cônes très grands pour camions
- 3, 4 et 5 adaptateurs universels à écrous
- Adaptateur pour les modèles Escort/Lynx
- Trousse de blocage rapide
- Bacs de rangement arrière et latéraux
- Patères supplémentaires de rangement d'accessoires (à fixer à l'arrière de l'équilibreuse)
- Trousse pour roues Viper
- Trousse de montage et de réglage composée d'un grand cône pour camions et d'un chapeau de serrage

Entraînement direct

Caractéristiques

- Système exclusif d'entraînement direct – sans courroies ni poulies
- Équilibrage par rotation simple
- Montage de roue à la verticale
- Système de sécurité pour le verrouillage du capot
- Bride de fixation pour les roues très profondes
- Tige centrale amovible pour le montage de l'adaptateur mixte ou d'une roue à centre fermé
- Modes d'équilibrage dynamique, statique, pour véhicules récréatifs, montage apparié et quatre types d'alliage
- Panneau de commande réglable
 - À l'épreuve des égratignures et des dégâts de solvants
 - Affichage numérique clair et convivial
 - Indicateurs de position faciles à lire
 - Grand clavier pour la saisie de données
 - Facilement ajustables pour optimiser la visibilité
 - Isolation thermique pour protéger le matériel électronique de la chaleur du moteur
 - Mémoire automatique et contrôle programmé
- Opérateur A/B
- Saisie automatique du diamètre et du déport
- Autoétalonnage
- Bacs à masselottes – de type standard, spécialisé ou adhésif
- Quatre patères de rangement d'accessoires
- Rangement commode pour cônes et écrous de moyeu dans le bac supérieur
- Installation sans boulonnage
- Bac latéral pour ranger des masselottes supplémentaires (en option pour le modèle 950)
- Commande de moteur électronique

Installation et montage

Seul un technicien formé en usine et agréé de COATS® est autorisé à installer, à monter et à essayer votre équilibreuse (modèle 950, 1025, 1050 ou 1055) pour en assurer le bon fonctionnement. Ne tentez en aucun cas d'installer et monter vous-même la machine. Son fonctionnement précis et fiable ne peut être garanti que si elle est installée correctement. Veuillez communiquer avec COATS® en composant le 1-800-688-9240 pour connaître le centre de service après-vente agréé le plus proche dans votre localité.

Surface d'installation - Exigences d'espace

La surface d'installation de l'équilibreuse doit être plane et de construction solide, de préférence en béton. L'équilibreuse doit être placée fermement sur ses trois pattes. Si l'équilibreuse n'est pas parfaitement de niveau, elle ne tiendra pas solidement sur ses trois pattes, ou si elle est installée sur un sol dénivélé ou bancal, elle fonctionnera incorrectement et produira des résultats fautifs.

Cette équilibreuse n'a pas été conçue pour être boulonnée et elle ne fonctionnera pas non plus correctement si elle est laissée sur la palette.

Choisissez un endroit d'installation de niveau, solide et adéquatement dégagé autour et au-dessus de l'équilibreuse (Figure 1). Veillez à ce que l'endroit soit suffisamment spacieux en haut et à l'arrière de la machine pour permettre au capot de s'ouvrir et de se refermer facilement. L'endroit doit aussi être assez spacieux pour permettre le montage et démontages de roues.

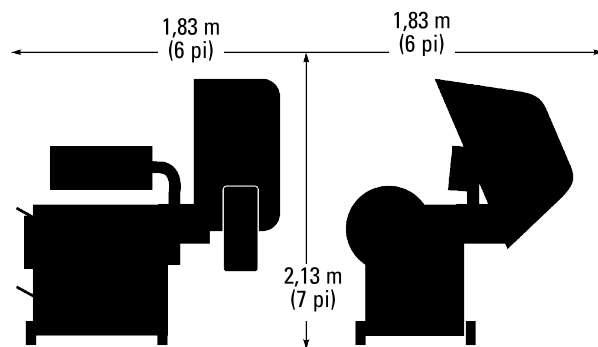


Figure 1 – Exigences d'espace

Déballage et montage de la machine

1. Retirez le carton de la palette.
2. Retirez les boulons d'expédition dans les trois pattes de la machine.
3. Coupez la sangle qui retient en place le capot lors du transport.



Pour soulever l'équilibreuse, ne vous servez pas du capot, du boîtier de commande ou du bras du boîtier, ni du bout d'arbre ou du plateau percé de l'arbre.

Entraînement direct

ATTENTION

Demandez de l'aide pour retirer l'équilibreuse de la palette. La machine est très lourde. De plus, son poids n'est pas distribué uniformément. Laisser échapper la machine risquerait de l'endommager et de causer des blessures corporelles.

4. Soulevez l'équilibreuse pour la retirer de la palette.
5. Ouvrez la boîte contenant les accessoires et retirez le ressort et les ferrures de montage du capot.
6. Installez le butoir du capot si ce n'est pas déjà fait.

ATTENTION

Le montage incorrect du capot risque d'endommager les interrupteurs mécaniques, ce qui nuira au fonctionnement de l'équilibreuse. Demandez de l'aide et suivez soigneusement les directives de montage du capot ci-dessus.

7. Situez l'endroit de fixation du capot.
8. Glissez le palier à bride dans la barre stationnaire du capot : bride vers came (Figure 2).
9. Situez la fente sur le support du capot repérée par la mention « Insérer la goupille ici ». La fente est recouverte de mousse de polystyrène pour séparer et protéger les interrupteurs mécaniques (voir Figure 3) situés sur la face intérieure du support. Lors du montage, faites très attention à ne pas endommager les interrupteurs avec la tige de commande (Figure 4).
10. Ensuite, installez l'assemblage du capot sur le support du capot. Alignez soigneusement la tige de commande de sorte qu'elle touche la mousse de polystyrène au centre de la fente et demeure ainsi au centre pendant que vous insérez la barre stationnaire du capot. À mesure que vous glissez la barre stationnaire, veillez à ce que la tige d'actionnement pousse sur la mousse de polystyrène (voir Figure 5). Assurez-vous que la mousse est bien enfoncée. Sinon, servez-vous d'un tournevis pour l'enfoncer jusqu'à ce qu'elle disparaisse.
11. Glissez le deuxième palier à bride en place, puis la rondelle, la bague de retenu et le capuchon (Figure 2).
12. Soulevez entièrement le capot et vérifiez que le support d'arrêt sur le côté du capot touche bien le butoir du capot en caoutchouc. Baissez le capot et vérifiez que l'autre embout du support d'arrêt touche bien le butoir du capot en caoutchouc.
13. Soulevez de nouveau le capot et maintenez-le soulevé.

ATTENTION

Demandez à un collègue de tenir le capot ouvert pendant que vous mettez en place le ressort du capot. Si ce dernier est fermé, il risque de s'ouvrir soudainement et de provoquer des blessures corporelles.

14. Accrochez l'autre extrémité du crochet sur le ressort sous l'équilibreuse.

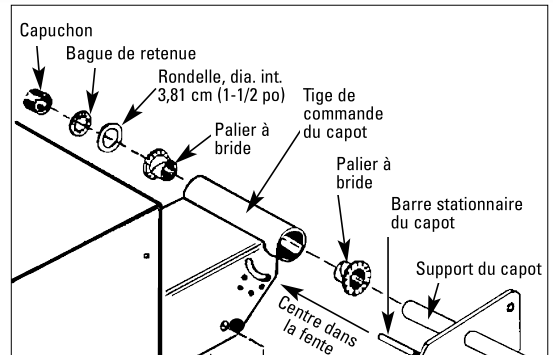


Figure 2 – Installation de l'assemblage du capot

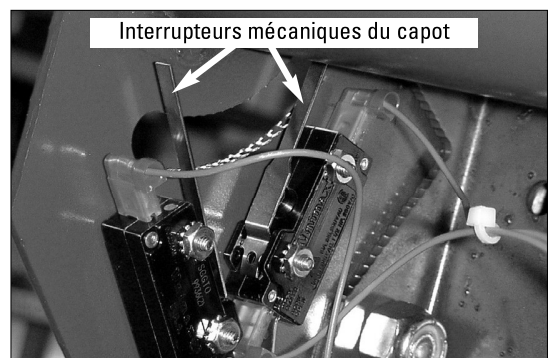


Figure 3 – Interrupteurs mécaniques du capot à l'intérieur du support du capot

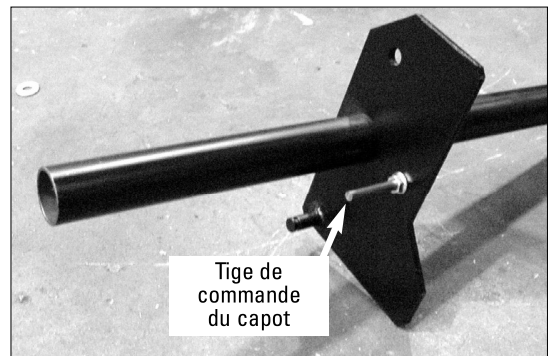


Figure 4 – Tige de commande sur l'assemblage de la barre du capot

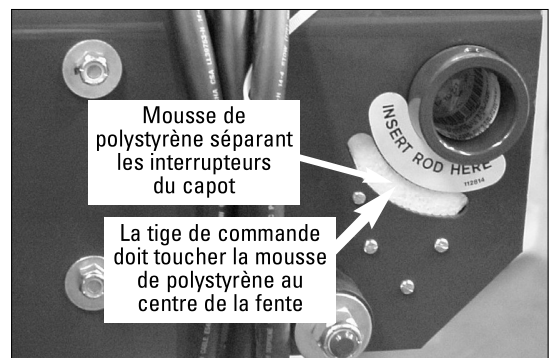


Figure 5 – Fente dans le support du capot

Entraînement direct

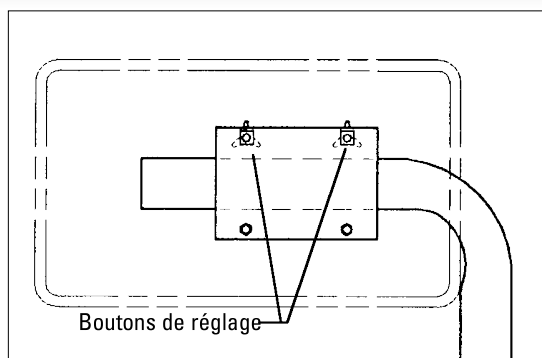


Figure 6 – Boutons de réglage du boîtier de commande

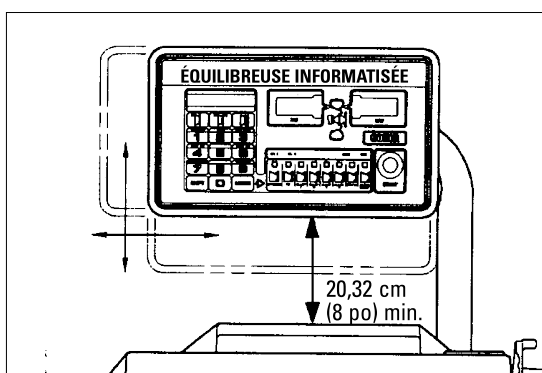


Figure 7 – Hauteur du boîtier de commande

15. Accrochez l'autre extrémité du ressort sur la goupille à l'arrière du support d'arrêt du capot. Assurez-vous que le ressort s'ajuste parfaitement dans la rainure de la goupille.

16. Desserrez les quatre écrous de 7,94 mm (5/16 po) et levez le bras de support du boîtier de commande. Levez le bras suffisamment pour pouvoir pivoter le boîtier en sa position définitive et déployer la carte des instructions de montage apparié fixée en dessous du boîtier.

17. Serrez légèrement les écrous des bagues de retenue sur le bras du côté du support. L'ajustement et le serrage du bras se feront plus tard.

18. Desserrez les deux boutons de réglage à l'arrière du boîtier de commande (Figure 6).

19. Tournez le boîtier jusqu'à ce qu'il se trouve dans la position normale de fonctionnement et resserrez les boutons.

20. Desserrez les écrous sur les bagues de retenue du bras. Levez ou abaissez le boîtier de commande jusqu'à ce qu'il se trouve dans la position souhaitée, puis resserrez bien les écrous. Le bord inférieur du boîtier doit se situer à au moins 20,32 cm (8 po) au-dessus du haut de l'équilibreuse (Figure 7).

21. Déployez la carte des instructions de montage apparié fixée sur le dessus du boîtier de commande. Augmentez la hauteur du boîtier si l'espace entre celui-ci et le bac de rangement des masselottes ne permet pas le déploiement complet de la carte.

22. Placez l'équilibreuse dans sa position finale de fonctionnement. Serrez légèrement les quatre écrous de 7,94 mm (5/16 po)

23. Fixez le crochet du compas d'épaisseur sur le côté extérieur du capot (dans la direction opposée de l'équilibreuse). Dévissez la vis de 6,35 mm (1/4 po) (située près du côté arrière du capot), placez le crochet du compas sur le trou, puis revissez la vis.

24. Installez la ou les poches latérales (standard sur le modèle 1050, en option sur le modèle 950) et les supports et couvercles des patères de rangement d'accessoires (standard sur les modèles 950 et 1050). Vous trouverez sur le côté et à l'arrière de l'équilibreuse des trous de fixation prévus à cet effet. Vous pouvez, selon vos besoins, installer jusqu'à trois poches et deux supports de patères. Communiquez avec votre représentant de Hennessy pour commander des poches et des supports supplémentaires.

Entraînement direct

Branchement sur la source d'alimentation

Avant de brancher l'équilibreuse sur la source d'alimentation, le technicien d'entretien et de réparation de COATS® doit effectuer un dernier contrôle de l'installation électrique (valeurs nominales du cordon, de la rallonge, le cas échéant, des fiches, des prises et de la mise à la terre). Toute défectuosité de la machine causée un branchement incorrect entraînera l'annulation de la garantie.

Branchez l'équilibreuse sur une prise électrique appropriée. Reportez-vous aux figures 8 et 9, ainsi qu'à la rubrique Alimentation en page 1.

Remarque : En cas de risque d'endommagement du cordon par la circulation de personnes ou le déplacement d'équipements, utilisez un conduit à câble placé dans le mur ou le plancher.

Remarque : Les prises électriques doivent être installées solidement. Veillez à ce que la résistance soit inférieure à 1Ω entre le contact à la masse et la mise à la terre. Avant le branchement de l'équilibreuse, le technicien installateur ou un inspecteur de l'électricité doit vérifier les prises murales. Toute défectuosité de la machine causée un branchement incorrect entraînera l'annulation de la garantie.

Remarque : Le fil vert dans le cordon est le fil de mise à la terre. Ne branchez jamais le fil vert sur une borne sous tension.

Essai initial de l'équilibreuse

L'essai initial du bon fonctionnement de l'équilibreuse doit être effectué par votre technicien agréé de COATS®.

1. Si le disjoncteur de la prise murale destinée à l'équilibreuse est désactivé, activez-le maintenant. Mettez l'interrupteur MARCHE-ARRÊT sur la position MARCHE.

Rappel : Pour conserver la température de fonctionnement appropriée à l'équilibreuse, celle-ci doit être sous tension sans interruption toute la journée.

2. L'écran affiche des zéros lors de la mise sous tension de la machine. Pour continuer, appuyez sur n'importe quelle touche.

3. Vérifiez que le fonctionnement du ventilateur en plaçant la main entre le plateau percé de l'arbre et le carter du moteur. Vous devriez sentir la circulation d'air en provenance du carter. N'utilisez jamais l'équilibreuse sans qu'il y ait ce mouvement d'air.

4. Baissez le capot et appuyez sur DÉMARRER (Start). Le plateau percé de l'arbre doit tourner dans le sens indiqué sur la vignette apposée sur le rebord extérieur du capot du moteur (dans le sens horaire lorsque vous y faites directement face).

Si le plateau percé tourne dans le sens antihoraire, mettez l'équilibreuse hors tension, désactivez le disjoncteur et débranchez le cordon de l'équilibreuse. Permutez deux des fils sous tension reliés à la prise murale. Rebranchez l'équilibreuse sur la prise, réactivez le disjoncteur et mettez l'équilibreuse en marche. Baissez le capot et appuyez sur DÉMARRER (Start). Revérifiez le sens de rotation. Le plateau percé devrait maintenant tourner dans le sens horaire.

Remarque : La rotation sur les équilibreuses monophasées va également dans le sens horaire.

Remarque : Ne tenez pas compte des cycles de rotation courts avec la mention « HUB » (moyeu) affichée sur le panneau de commande lors de l'essai initial.

5. Soulevez le capot durant un des cycles de rotation pour vérifier le bon fonctionnement du système de sécurité pour le verrouillage du capot.

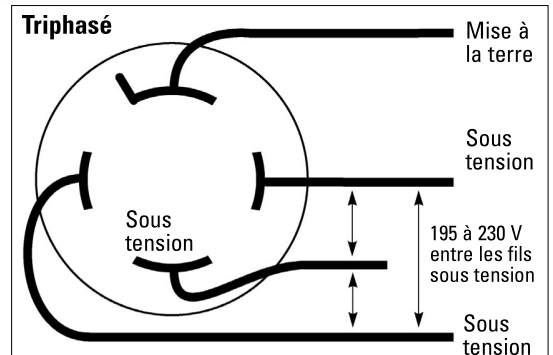


Figure 8 – Schéma de câblage triphasé

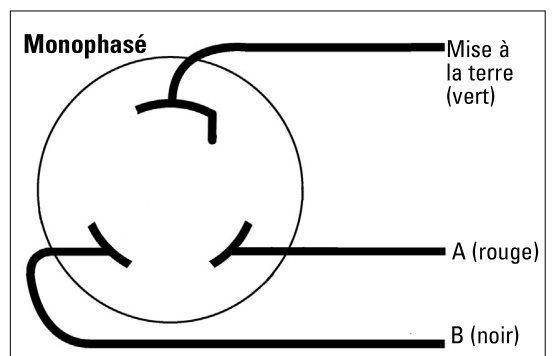


Figure 9 – Schéma de câblage monophasé

Fonctionnement de l'équilibreuse Survol

Cette machine possède un microprocesseur et elle permet l'équilibrage des roues dans deux plans. Tout balourd des roues, statique ou dynamique, est résolu dans deux plans d'équilibrage (flasques de roue intérieure et extérieure) où l'on peut placer des masselottes de correction. En appuyant sur MODE et en sélectionnant DYNAMIQUE, ALLIAGE, STATIQUE ou VÉHICULE RÉCRÉATIF (dynamic, alloy, static ou rv), vous pouvez changer d'emplacement de ces plans.

Calcul des plans d'équilibrage

1025
1050
1055 Lorsque vous sortez l'écartomètre et le tenez contre le flasque de roue, l'ordinateur enregistre automatiquement la valeur de l'écart (désigné mesure du déport « A »). L'ordinateur émettra un signal sonore pour indiquer l'enregistrement des données. La valeur de l'écart (déport) permet à l'ordinateur de déterminer l'emplacement du plan intérieur de la roue en vue de la préparer pour l'équilibrage dynamique.

1025
1050
1055 Quand l'écartomètre touche le flasque, l'ordinateur calcule le diamètre de roue (mesure « D »). Cette valeur, ainsi que celle du déport, est automatiquement mise en mémoire (l'ordinateur émet un signal sonore pour valider la mise en mémoire). La valeur du diamètre permet à l'ordinateur de déterminer à quelle distance du centre du moyeu vous devez placer les masselottes.

Quoique le mesurage du déport et du diamètre sur le modèle 950 se fasse de la même façon que sur les modèles décrits ci-dessus, l'opérateur doit saisir les données à la main (voir les directives en page 8).

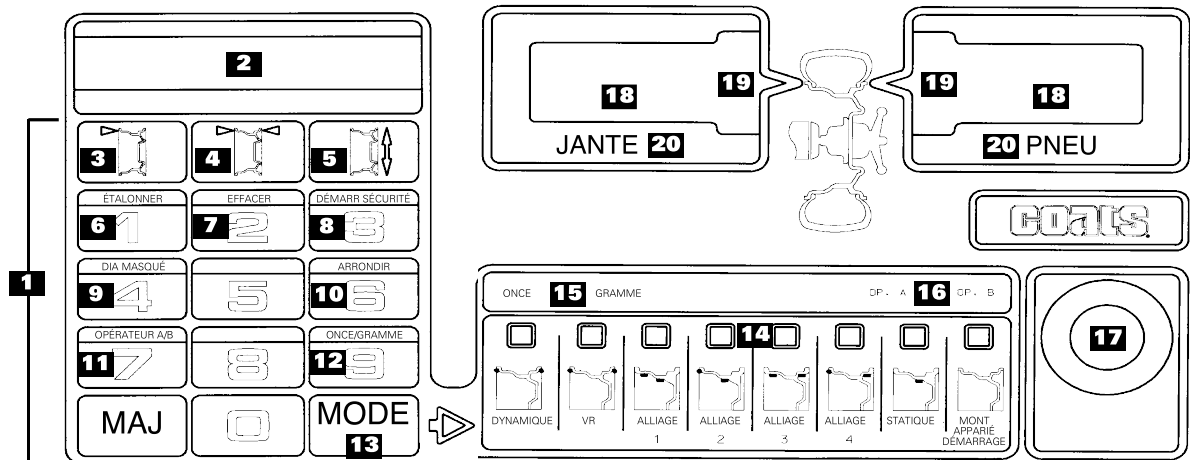
Une fois l'ordinateur renseigné sur la largeur de la roue à équilibrer, celui-ci rajoute automatiquement cette valeur à celle du déport pour calculer le plan d'équilibre extérieur de la roue. (À noter : l'opérateur doit manuellement saisir la largeur désignée par la lettre « W » (width – largeur).

Équilibrage d'une roue

Lors de la rotation d'une roue, l'équilibreuse détecte toute présence de balourd. L'ordinateur calcule alors la valeur (le poids) et la position des masselottes nécessaires pour corriger ce défaut. Les résultats du calcul s'affichent sur le panneau de commande. Les repères lumineux de placement des masselottes permettent à l'opérateur de positionner le point de fixation des masselottes au point supérieur d'inertie. Le panneau de commande affiche la masse d'équilibrage et les repères lumineux de positionnement des masselottes relatif aux plans d'équilibrage intérieur et extérieur de la roue.

L'option « arrêt sur le haut » offerte par le modèle 1050 permet d'interrompre la rotation des roues dont le point de fixation de la masselotte extérieure se situe près du point supérieur d'inertie, si aucun balourd n'est détecté.

Entraînement direct



Panneau de commande

1 Clavier – permet de taper des données et de sélectionner les options.

2 Affichage des mesures – indique les valeurs A, W et D.

3 Déport de roue (A) – indique la distance comprise entre la joue de jante intérieure et le rebord de l'équilibriseur. Pour plus de détails à ce sujet, reportez-vous à la rubrique Entrée des données relatives aux roues en page 10.

4 Largeur de roue (W) – spécifie la largeur de la jante comprise entre ses joues intérieure et extérieure. Pour plus de détails à ce sujet, reportez-vous à la rubrique Entrée des données relatives aux roues en page 10.

5 Diamètre de roue (D) – affiche le diamètre de la roue à l'emplacement de la masse d'équilibrage. Pour plus de détails à ce sujet, reportez-vous à la rubrique Entrée des données relatives aux roues en page 10.

6 Étalonner – permet de régler l'équilibriseur sur le mode Étalonnage. Appuyez sur la touche MAJ tout en la maintenant enfoncée et appuyez sur 1.

1025 1050 1055 7 Effacer – permet de supprimer toutes les mesures et les préférences d'utilisateur dans la mémoire de l'opérateur en cours (Opérateur A/B). La mémoire de l'autre opérateur demeure intacte. Appuyez sur la touche MAJ tout en la maintenant enfoncée et appuyez sur 2.

8 Démarrage de sécurité – permet de régler l'équilibriseur sur le démarrage automatique du cycle de rotation lorsque le capot est baissé. Appuyez sur la touche MAJ tout en la maintenant enfoncée et appuyez sur 3. Appuyez sur les mêmes touches, dans le même ordre, pour désactiver cette option.

1025 1050 1055 9 Masquage du diamètre de roue – permet de désactiver l'affichage du diamètre de la roue sans qu'il soit effacé dans la mémoire de l'équilibriseur. Appuyez sur la touche MAJ tout en la maintenant enfoncée et appuyez sur 4. Appuyez sur les mêmes touches, dans le même ordre, pour réactiver l'affichage.

10 Mesure arrondie – permet de basculer l'équilibriseur du mode de mesure fine (incréments de 0,28 g [0,01 oz]) au mode de mesure normal (incréments de 7,09 g [0,25 oz]).

Appuyez sur la touche MAJ tout en la maintenant enfoncée et appuyez sur 6.

1050 11 Opérateur A/B – permet de basculer l'équilibriseur de la première mémoire d'opérateur à la deuxième mémoire d'opérateur et vice-versa. Cette fonction autorise l'utilisation de l'équilibriseur par deux opérateurs sans effacer les données de l'un ni de l'autre. En effet, toutes les mesures et préférences introduites dans l'une des mémoires demeurent inchangées lorsque l'autre mémoire est activée. Appuyez sur la touche MAJ tout en la maintenant enfoncée et appuyez sur 7.

12 Once/gramme – permet de basculer l'équilibriseur entre les unités de mesure impériale (onces) et métrique (grammes). Appuyez sur la touche MAJ tout en la maintenant enfoncée et appuyez sur 9.

13 Mode – permet de choisir le mode d'équilibrage souhaité.

14 Modes d'équilibrage – appuyez sur la touche MODE pour faire votre choix parmi 8 modes différents. La DEL au-dessus du mode s'allume alors pour valider la sélection.

15 DEL d'unité de masse – affiche l'unité de mesure de la masse en onces ou en grammes (voir point n° 12 ci-dessus).

1025 1050 1055 16 DEL d'opérateur – indique la mémoire d'opérateur en cours (voir point n° 11 ci-dessus).

17 Bouton de démarrage – appuyez sur ce bouton pour lancer un cycle de rotation.

18 Affichage de la masse d'équilibrage – spécifie la valeur des masselottes à fixer sur la roue.

19 DEL de positionnement des masselottes – les DEL centrales clignotent lorsque la position voulue de la masselotte se trouve au point supérieur d'inertie.

20 Indicateurs des valeurs de la jante et du pneu – s'ils sont allumés, les valeurs affichées représentent la masse (le poids) de la jante et celui du pneu, respectivement. À utiliser uniquement en mode Montage apparié.

Montage de roues

Sélectionnez la méthode de montage appropriée à la roue à équilibrer. Le recours à la méthode convenable assure des opérations de montage et d'équilibrage sécuritaire tout en prévenant des dommages à la roue.

Dans le cas de la plupart des roues, la face intérieure du moyeu possède la forme la plus régulière. Pour faciliter l'opération d'équilibrage, centrez toujours la roue sur la face la plus régulière pour réaliser le plus haut degré de précision.

Quelle que soit la méthode de montage choisie, assurez-vous que la roue est solidement assujettie contre le plateau percé. Vissez l'écrou du moyeu sur le manchon fileté de l'arbre (effectuez au moins 4 tours). Afin de faciliter le centrage exact de la roue, mettez-la en rotation sur l'arbre pendant que vous serrez l'écrou.

Montage avec cône arrière

La plupart des roues en acier, ainsi que celles des grands fabricants, se montent correctement à l'aide de cette méthode. La roue est centrée sur un cône par la face intérieure du moyeu.

- 1.** Placez le ressort de poussée du cône sur l'arbre, avec le grand embout orienté vers l'équilibreuse.
- 2.** Sélectionnez le cône qui s'ajuste le mieux à l'orifice central de la roue. Glissez le cône sur l'arbre, avec le grand embout orienté vers le ressort.
- 3.** Soulevez la roue et placez-la sur l'arbre tout en la centrant sur le cône.
- 4.** Fixez le chapeau de serrage sur l'écrou de moyeu. Faites tourner le chapeau de serrage et l'écrou ainsi assemblés sur l'arbre. Veillez à bien serrer l'assemblage.

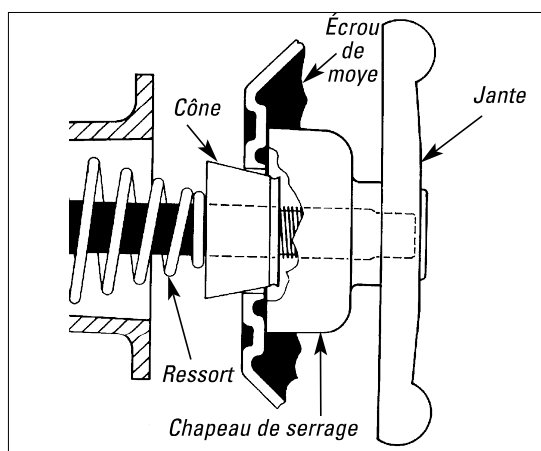


Figure 10 – Montage avec cône arrière

Montage avec cône avant

Avec cette méthode de montage, la roue doit être centrée par la face extérieure du moyeu seulement si la face intérieure ne permet pas de réaliser un centrage exact.

- 1.** Sélectionnez le cône qui s'ajuste le mieux à l'orifice central de la roue.
- 2.** Soulevez la roue, placez-la sur l'arbre et glissez-la contre le plateau percé de l'arbre.
- 3.** Glissez le cône sur l'arbre et dans le centre de la roue. Ensuite, relevez le pneu pour loger le cône dans l'orifice central.
- 4.** Tournez l'écrou de moyeu (sans chapeau de serrage) pour la fixer sur l'arbre. Serrez-la bien contre le cône.

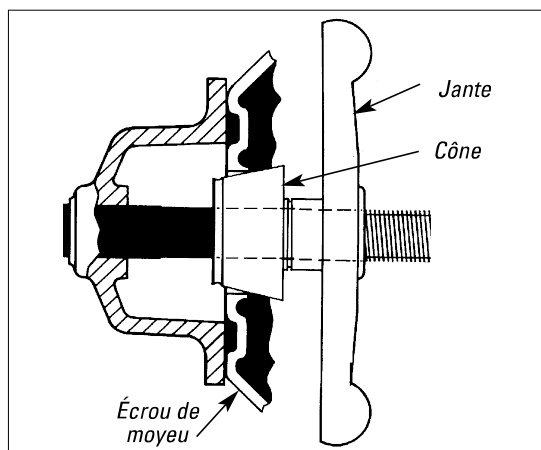


Figure 11 – Montage avec cône avant

Entraînement direct

Montage de rechange

Si le moyeu extérieur de la roue fait saillie – ce qui interdit l'utilisation d'un chapeau de serrage – ou si le chapeau ne permet pas de tourner au moins 4 fois l'écrou de moyeu sur l'arbre, nous vous suggérons la méthode suivante :

- 1.** Placez le ressort de poussée du cône sur l'arbre, avec le grand embout orienté vers l'équilibreuse.
- 2.** Sélectionnez le cône qui s'ajuste le mieux à l'orifice central de la roue. Glissez le cône sur l'arbre, avec le grand embout orienté vers le ressort.
- 3.** Soulevez la roue et placez-la sur l'arbre tout en la centrant sur le cône.
- 4.** Utilisez une mince entretoise (anti-égratignure) ou un cône centreur et poussez soit la bague ou le cône contre la face extérieure du moyeu de la roue.
- 5.** Tournez l'écrou de moyeu (sans chapeau de serrage) pour la fixer sur l'arbre. Veillez à bien serrer l'assemblage.

Adaptateur de montage mixte en option

Cette méthode s'utilise pour monter les roues sans orifice central, dont l'orifice central n'est pas parfaitement rond ou ne convient pas au cône de montage. Cet adaptateur vous permet de monter une roue à 3, 4, 5, 6, 8 ou 10 écrous en y posant 3, 4 ou 5 plateaux de pivotement.

- 1.** Assemblez l'adaptateur selon les directives fournies.
- 2.** Fixez l'adaptateur sur la roue. Veillez à ce que les écrous de roue soient correctement logés dans les trous de fixation et qu'ils sont bien serrés (effectuez au moins 4 tours) pour assurer un montage sécuritaire. Servez-vous de la clé fournie avec l'adaptateur. N'utilisez jamais d'outils à air comprimé ni de clés à chocs pneumatiques.
- 3.** Retirez le manchon fileté de l'arbre (roues sans orifice central, le cas échéant).
- 4.** Soulevez la roue pour la placer sur l'équilibreuse. Alignez les goujons du plateau de base de l'adaptateur sur les trous dans le plateau percé. Assujettissez l'adaptateur et la roue sur le plateau percé au moyen d'écrous à serrage à main. Pour réaliser un centrage précis, serrez les écrous en alternance tout en faisant tourner la roue.

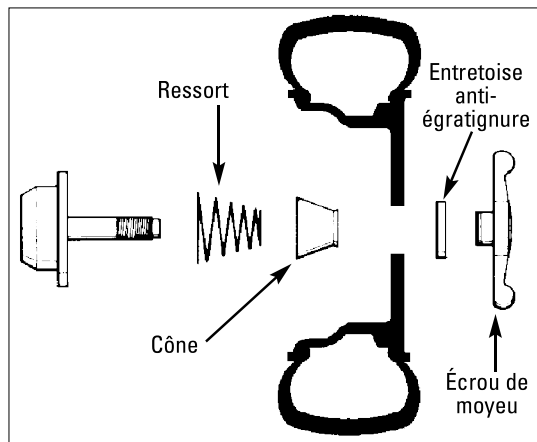


Figure 12 – Montage de rechange

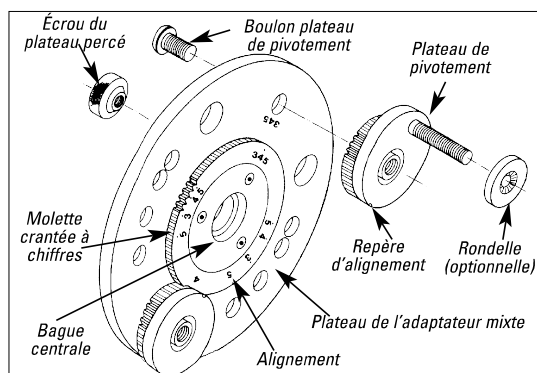


Figure 13 – Adaptateur mixte en option

Entraînement direct

Entrée des caractéristiques des roues

Avant d'effectuer l'équilibrage, vous devez d'abord renseigner l'ordinateur sur la taille de la roue. Vous pouvez saisir les données soit automatiquement, soit à la main.

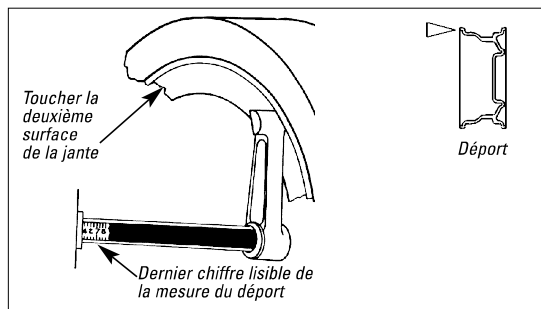


Figure 14 – Mesurage du déport de roue à l'aide de l'écartomètre

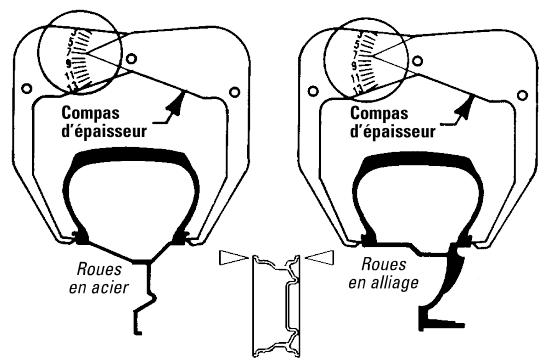


Figure 15 – Mesurage de la largeur de roue à l'aide d'un compas d'épaisseur

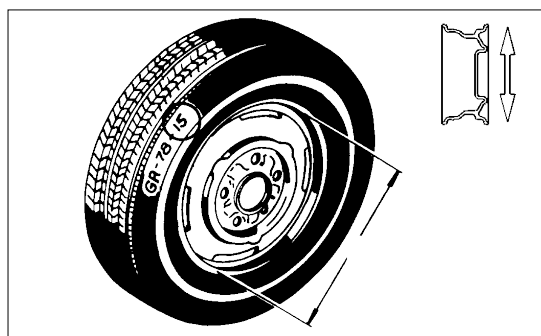


Figure 16 – Diamètre de roue

Déport de roue – A

Il s'agit de la distance comprise entre le rebord de l'équilibruse et le rebord intérieur de la roue.

1025
1050
1055

1. Saisie automatique – Sortez l'écartomètre du côté de l'équilibruse. Faites-le pivoter jusqu'à ce que l'extrémité de son manche touche le flasque de roue intérieur. Tenez l'écartomètre contre la roue jusqu'à ce que l'équilibruse émette un signal sonore pour indiquer l'enregistrement de la mesure qui s'affiche au-dessus de la touche de déport de la roue.

Remarque : Lors de la saisie automatique de la valeur « A », la valeur « D » (diamètre de la roue) est également déterminée et entrée dans la mémoire.

2. Saisie manuelle – Appuyez sur la touche Déport de roue. Sortez l'écartomètre de la même manière que pour la saisie automatique. Tenez-le contre le flasque de roue. Relevez la mesure sur l'instrument et saisissez-la à l'aide du clavier. Par exemple, si le dernier plus grand chiffre (pouces entiers) visible est « 6 » et le dernier plus petit chiffre (fraction d'un pouce) est « 4 », appuyez sur 6, puis sur 4 pour saisir 6,4 pouces.

Largueur de roue – W

Il s'agit de la largeur de la roue mesurée au moyen du compas au niveau des joues de jante.

1. Appuyez sur la touche Largeur de roue. Si vous effectuez la saisie automatique des valeurs du déport et du diamètre sur le modèle 1050, l'équilibruse activera la touche Largeur de roue à la suite du signal sonore.

2. Ouvrez suffisamment le compas de manière qu'il enjambe le pneu. Refermez le compas jusqu'à ce que ses extrémités touchent les joues de jante. Relevez la largeur de la jante sur le compas.

3. Saisissez la valeur à l'aide du clavier. La largeur s'affiche maintenant au-dessus de la touche Largeur de roue sur l'écran.

Diamètre de roue – D

Il s'agit du diamètre de la roue à l'emplacement de la masse d'équilibrage.

1025
1050
1055

La saisie automatique du diamètre comporte trois décimales. Les valeurs sont arrondies jusqu'au dixième de pouce le plus proche. La conversion des unités de mesure métrique est superflue. Si vous effectuez la saisie manuellement, tapez 15,4 pour les roues de 390 mm et 15,7 pour les roues de 400 mm. La valeur affichée correspond au diamètre à l'emplacement de la masse d'équilibrage et non pas au diamètre réel de la roue. Une roue de 14 pouces (35,56 cm) peut afficher une valeur comprise entre 13,6 et 14,3 selon l'aspect de la lèvre de la jante et le déport utilisé par l'ordinateur.

1025
1050
1055

1. Saisie automatique – Si la valeur du déport de roue a été entrée automatiquement, le modèle 1050 calcule également le diamètre de roue et affiche le résultat au-dessus de la touche Diamètre de roue.

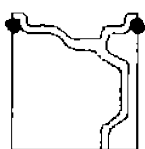
2. Saisie manuelle – Appuyez sur la touche Diamètre de roue. Repérez la taille sur le flanc du pneu et déterminez le diamètre de la roue. Saisissez les données à l'aide du clavier. L'ordinateur affiche maintenant ces données au-dessus de la touche Diamètre de roue. Il calcule aussi le diamètre réel de l'emplacement des masselottes.

Entraînement direct

Sélection du mode d'équilibrage

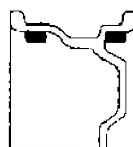
Le modèle 1050S offre 8 modes différents d'équilibrage de roues. Sélectionnez le mode selon le type de roue et les exigences du client. Appuyez sur la touche Mode pour choisir le type d'équilibrage souhaité. La DEL s'allume pour confirmer la sélection. Dans les modes Alliage et Statique, l'équilibreuse ajuste automatiquement le diamètre de roue pour compenser l'emplacement réel de la masse d'équilibrage.

Équilibrage dynamique



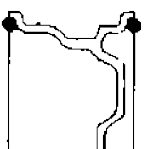
Il s'agit du mode d'équilibrage le plus courant pour les voitures particulières et les camions légers. Ce mode indique à l'équilibreuse que l'opérateur appliquera des masselottes à pince standard sur les joutes intérieure et extérieure de la jante.

Alliage 3



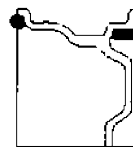
Choisissez ce mode dans tous les cas où il est impossible d'utiliser des masselottes à pince et que le client ne désire pas de masselottes dissimulées. Ce mode indique à l'équilibreuse que vous allez placer des masselottes adhésives sur les joutes intérieure et extérieure de la jante, dans le plan horizontal.

Équilibrage de roues pour véhicules récréatifs



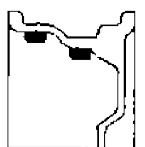
Recourez à ce mode pour équilibrer les roues de grande dimension dont l'équilibrage ne se fait pas à 14,17 g (0,5 oz) ou moins.

Alliage 4



Ce mode s'utilise lorsqu'il est impossible d'attacher des masselottes à pince sur la joute extérieure et que le client n'exige pas de masselottes dissimulées. Fixez la masselotte adhésive sur la joute intérieure de la roue, dans le plan horizontal.

Alliage 1



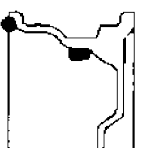
Servez-vous de ce mode si les jantes sont munies de joutes non compatibles avec des masselottes à pince ou si le client désire des masselottes dissimulées. Ce mode indique à l'équilibreuse que vous allez appliquer des masselottes adhésives. La masselotte intérieure sera placée dans le plan horizontal de la roue, à l'extrémité extérieure de sa partie intérieure. La masselotte extérieure sera positionnée le plus possible à l'avant, dans le plan horizontal.

Équilibrage statique



Ce mode permet d'équilibrer la roue au moyen d'une seule masselotte, dans un seul plan. Toutefois, à la différence de l'équilibrage dynamique, l'équilibrage statique ne permet pas de compenser la vibration côte à côte. N'utilisez qu'une seule masselotte adhésive et placez-la le plus près possible du centre, dans le plan horizontal intérieur. Vous pourriez, par ailleurs, fixer une masselotte à pince sur la joute intérieure si la valeur « D » (diamètre de roue) a été majorée de 3,81 cm (1,5 po).

Alliage 2



Situation identique à celle décrite à la rubrique Alliage 1, à l'exception qu'il est possible d'appliquer une masselotte à pince sur la joute intérieure. Ce mode indique à l'équilibreuse que l'opérateur choisira des masselottes à pince pour la joute intérieure de la jante et des masselottes adhésives pour la joute extérieure. La masselotte extérieure sera positionnée le plus possible à l'avant, dans le plan horizontal.

Montage apparié



Cette procédure permet de définir le positionnement optimal du pneu sur la jante si bien qu'une quantité minimale de masselottes additionnelles sera requise pour bien équilibrer la roue. Vous devez repositionner le pneu sur la jante. Après avoir exécuté le montage apparié, sélectionnez le mode d'équilibrage souhaité et procédez à l'équilibrage de la roue. Le montage apparié est à conseiller en présence d'un déséquilibre prononcé (pneu et roue), lorsque le client signale des problèmes de roulement ou que, en mode d'équilibrage dynamique, l'équilibreuse demande une masse d'équilibrage de plus de 56,70 g (2 oz) dans les deux plans des pneus d'une voiture particulière.

Sélection des options d'équilibrage

Démarrage de sécurité (capot baissé)

L'opérateur peut configurer l'équilibreuse de sorte qu'elle lance automatiquement le cycle de rotation dès que le capot est complètement fermé et que le système de sécurité pour le verrouillage s'est enclenché. Pour activer ce mode, appuyez sur la touche MAJ tout en la maintenant enfoncée et appuyez sur 3. Pour revenir au mode d'équilibrage normal, appuyez sur les mêmes touches, dans le même ordre.

Mesure arrondie

L'arrondissement par défaut de la mesure des masselottes est fixé à des incréments de 7,09 g (0,25 oz). L'équilibreuse propose aussi la mesure fine fixée à 0,28 g (0,01 oz). Appuyez sur la touche MAJ tout en la maintenant enfoncée et appuyez sur 6 pour basculer du mode d'arrondissement au mode de mesure fine.

Once/gramme

Par défaut, l'équilibreuse est réglée sur l'unité de mesure impériale (onces). Si vous préférez la mesure métrique, appuyez sur la touche MAJ tout en la maintenant enfoncée et appuyez sur 9. Pour rebasculer sur l'unité impériale, appuyez sur les mêmes touches, dans le même ordre. Les DEL sur le panneau de commande indiquent l'unité de mesure en cours.

Opérateur A/B

1050 L'équilibreuse possède deux mémoires distinctes, ce qui permet l'utilisation de la machine par deux opérateurs sans que soient effacées les données de l'un ou de l'autre opérateur. Cette caractéristique est très pratique, d'autant plus que l'un des opérateurs peut exécuter un montage apparié pendant que l'autre est en train d'équilibrer une roue. Si l'opérateur « A » arrive à l'étape du montage apparié où la roue doit être retirée de l'équilibreuse, l'opérateur « B » pourra accéder à la machine en passant à l'autre mémoire d'opérateur. Une fois que l'opérateur « B » aura terminé l'équilibrage, il pourra réactiver la mémoire « A ». Toutes les données de l'opérateur « A » auront été conservées, ce qui permettra la poursuite du montage apparié sans devoir la recommencer. Appuyez sur la touche MAJ tout en la maintenant enfoncée et appuyez sur 7 pour basculer d'une mémoire d'opérateur à l'autre. Les DEL sur le panneau de contrôle indiquent la mémoire en cours.

Effacement des données

1025
1050
1055 Cette option permet de supprimer les données uniquement dans la mémoire d'opérateur en cours. La deuxième mémoire demeure intacte. Pour effacer la mémoire sélectionnée, appuyez sur la touche MAJ tout en la maintenant enfoncée et appuyez sur 2.

Masquage du diamètre de roue

1025
1050
1055 Cette option sert à dissimuler l'affichage du diamètre sur le panneau de commande. Notez que la mesure du diamètre demeure dans la mémoire de l'équilibreuse, même si l'écran est vide. Masquez les données lorsque le client se trouve à proximité de l'équilibreuse pour ne pas l'inquiéter inutilement, surtout si les

unités de mesure sont métriques ou que le diamètre de la roue semble douteux. Pour effacer les données de l'écran, appuyez sur la touche MAJ tout en la maintenant enfoncée et appuyez sur 4. Appuyez sur les mêmes touches, dans le même ordre, pour réactiver l'affichage.

Lecture des affichages

Affichage de la masse d'équilibrage

Il s'agit de deux affichages, soit l'un concernant le plan intérieur ; l'autre, le plan extérieur. Après que l'équilibreuse aura mis en rotation la roue, elle calculera la masse nécessaire à l'équilibrage et affichera les résultats avec le schéma transversal de la roue. L'affichage du côté gauche du schéma représente la masselotte à placer dans le plan intérieur de la roue ; l'affichage du côté droit indique la masselotte à positionner dans le plan extérieur.

Les messages d'erreur et relatifs au système apparaissent également sur cet écran.

DEL de positionnement des masselottes

Chaque affichage de la masse d'équilibrage comprend des DEL de positionnement des masselottes. Placées entre le schéma de la roue et l'affichage de la valeur de masse, les DEL indiquent l'emplacement approprié des masselottes. Après avoir fait imprimer une rotation à la roue, tournez celle-ci jusqu'à ce que le DEL de la position centrale se mette à clignoter. Le clignotement indique que la position spécifiée par l'équilibreuse se trouve au point supérieur d'inertie.

Messages d'écran

À la mise sous tension de l'équilibreuse et après l'effacement de la mémoire, vous voyez la valeur « 0,00 » tant dans l'affichage intérieur que celle d'extérieur. Il est possible que l'écran affiche aussi les messages suivants :

Err – La machine a détecté une erreur après l'actionnement du bouton de démarrage. Il s'agit de la saisie erronée des dimensions de la roue. Vérifiez les dimensions et saisissez-les de nouveau, si besoin est.

Err 3 – Les circuits sont défectueux. Appelez le service à la clientèle de Hennessy au (800) 688-6359.

Capot (Hood, hod) – Le capot a été soulevé au cours du cycle d'équilibrage. La machine cesse de fonctionner chaque fois que vous soulevez le capot durant une opération d'équilibrage. Veillez à ce que le capot soit fermé et que le système de sécurité pour le verrouillage soit bien enclenché.

Moyeu (Hub) – L'écrou de moyeu s'est desserré. L'équilibreuse cesse de fonctionner dans le cas de roues à diamètre de 33,02 cm (13 po) ou supérieur. Resserrez l'écrou et relancez la rotation.

Équilibrage d'une roue

Étapes à suivre

Les étapes suivantes décrivent le processus d'équilibrage. Ne procédez pas aux opérations décrites ci-dessous avant d'avoir lu et compris les directives des sections précédentes dans ce guide (montage, mode d'équilibrage, lecture des affichages).

1. Mettez l'équilibreuse sous tension. L'interrupteur d'alimentation est situé à l'arrière près du dessus de la machine, du côté gauche de l'opérateur.

Remarque : Une fois mise sous tension, l'équilibreuse réactive les mêmes options qui étaient en cours au moment de la mise hors tension (démarrage de sécurité, once/gramme, etc.).

2. Montez la roue à équilibrer. Employez la méthode de montage appropriée. Reportez-vous aux descriptions en pages 6 et 7. Veillez à toujours retirer les masselottes fixées sur la roue, s'il y a lieu.

3. Saisissez les dimensions de la roue et sélectionnez le mode d'équilibrage.

4. Paramétrez les options (démarrage de sécurité, once/gramme, opérateur A/B).

5. Baissez le capot et appuyez sur DÉMARRER (Start). La roue se met à tourner, puis elle s'arrête.

Remarque : La rotation démarre automatiquement dès que le capot est baissé si le démarrage de sécurité est activé.

6. Soulevez le capot.

7. Faites tourner la roue jusqu'à ce que les DEL de positionnement extérieur se mettent à clignoter.

8. Fixez la masselotte spécifiée sur l'emplacement approprié au point supérieur d'inertie. Pour connaître les emplacements précis, consultez les schémas sur le panneau de commande.

9. Faites tourner la roue jusqu'à ce que les DEL de positionnement intérieur se mettent à clignoter.

10. Placez la masselotte spécifiée dans l'emplacement approprié au point supérieur d'inertie. Pour connaître les emplacements précis, consultez les schémas sur le panneau de commande.

11. Fermez le capot et appuyez sur DÉMARRER (Start) pour remettre la roue en rotation. La roue cesse de tourner. La valeur de la masse d'équilibrage qui s'affiche maintenant à l'écran est de « 0,00 » maintenant. Dans le cas contraire, reportez-vous à la rubrique Contrôle de l'équilibrage.

Rappel : Plus vous prenez soin de sélectionner et de positionner les masselottes avec précision, plus souvent vous serez en mesure d'équilibrer les roues d'une seule rotation.

Modification des données relatives à la roue au cours de l'équilibrage

Durant l'opération d'équilibrage, vous pouvez à tout moment modifier les valeurs A, W et D introduites dans l'équilibreuse. Pour ce faire, suivez les directives précitées concernant la saisie manuelle des mesures. L'ordinateur recalculera alors la masse et les positions des masselottes en se fondant sur les nouvelles mesures.

Changement de mode d'équilibrage au cours de l'équilibrage

Vous pouvez, à tout moment, changer de mode d'équilibrage. L'ordinateur recalculera alors la masse et les positions des masselottes en se fondant sur le mode sélectionné (seule exception : mode de montage apparié).

Contrôle de l'équilibrage

Après avoir placé les masselottes conformément aux calculs de l'équilibreuse, faites tourner la roue de nouveau. La valeur affichée à l'écran est maintenant de « 0,00 ».

Si l'équilibreuse demande le placement d'une deuxième masselotte au même endroit de la première masselotte, c'est que celle-ci est trop légère. Placez la masselotte dont le poids convient et recommencez la rotation.

Si l'équilibreuse demande le placement d'une deuxième masselotte à l'endroit diamétralement opposé à la première masselotte, c'est que celle-ci est trop lourde. Placez la masselotte dont le poids convient et recommencez la rotation.

Si l'équilibreuse demande le placement d'une deuxième masselotte à un angle de l'endroit de la première masselotte, c'est que le positionnement de celle-ci est incorrect. Déplacez à première masselotte vers la position indiquée ou rajoutez-en une deuxième ainsi qu'il est indiqué à l'écran.

Problèmes de vibrations après équilibrage

Si les vibrations persistent après l'équilibration des roues, et ce, même si vous roulez sur un revêtement nivelé, retirez les roues et vérifiez le balourd. Le balourd peut avoir pour source les défauts suivants :

1. Décollement d'une masselotte de la roue. Retirez les autres masselottes et rééquilibrez la roue.

2. Glissement d'un ou de plusieurs pneus. Démontez le ou les pneus en cause et remontez-les en utilisant le bon lubrifiant. Gonflez les pneus jusqu'à ce que vous atteigniez une pression de 40 psi. Évitez le surgonflage. Rééquilibrez la roue et diminuez la pression pour obtenir le bon rapport livres-pouces carrés.

3. Pierres ou corps étrangers coincés dans la bande de roulement. Enlevez ces objets et réparez le pneu, le cas échéant. Vérifiez le balourd et rééquilibrez la roue, si besoin est.

Si, selon la machine, les roues sont équilibrées à 0,05 oz près (affichage des masses intérieure et extérieure), le problème ne réside pas dans le balourd. Pour localiser la source des vibrations, vérifiez les éléments suivants :

1. Pression de gonflage. Amenez la pression jusqu'à la valeur psi recommandée.

2. Le pneu ou la roue présente un déséquilibre radial ou latéral. Remplacez la pièce endommagée.

3. Corps étranger emprisonné dans le pneu. Retirez le pneu de la roue, enlevez l'objet et remontez le pneu. Enlevez les masselottes et rééquilibrez la roue.

4. Enjoliveurs ou anneaux de garnitures déséquilibrés. Retirez les enjoliveurs ou les anneaux de garniture et effectuez un essai sur route. Si les vibrations ont disparu, passez au rééquilibrage de la ou des roues avec l'enjoliveur ou l'anneau de garniture en place. Pour ce faire, retirez l'arbre sur l'équilibreuse et montez la roue à l'aide de l'adaptateur mixte en option.

Entraînement direct

5. Mauvais montage de la roue ou des roues. Remontez la ou les roues correctement.
6. Trous des boulons de fixation endommagés. Remplacez la roue.
7. Joints universels usés. Remplacez-les.
8. Arbre d'entraînement endommagé ou déséquilibré. Rééquilibrez, réparez ou remplacez l'arbre.
9. Disque(s) ou tambour(s) de frein déséquilibré(s).
10. Désalignement de la suspension. Alignez le véhicule et remplacez toutes les pièces endommagées ou usées.

Montage apparié

Description

Le montage apparié aide l'opérateur à déterminer le meilleur ajustement possible du pneu à la roue et lui permet d'utiliser moins de masselottes durant l'équilibrage. En principe, le montage apparié roue-pneu élimine les faux ronds à quelques exceptions négligeables près, ce qui donne de meilleurs résultats quant à l'équilibrage, au roulement et à la satisfaction des clients. Le montage apparié est à recommander dans les situations suivantes :

- Faux rond de rotation excessif dans l'assemblage roue-pneu durant l'opération d'équilibrage.
- Le client se plaint de problèmes de roulement.
- L'équilibreuse demande une masse d'équilibrage de plus de 56,70 g (2 oz) en mode Dynamique.

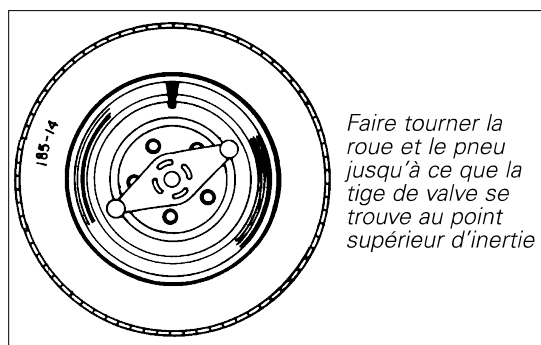


Figure 17 – Rotation de la roue

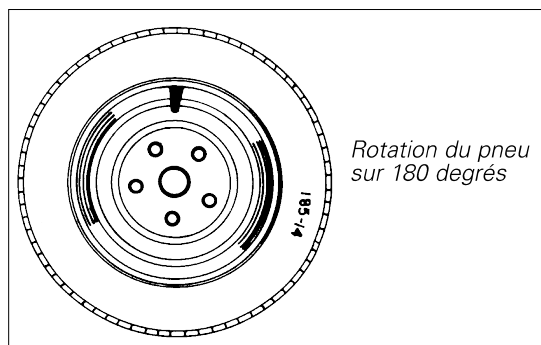


Figure 18 – Rotation du pneu sur la roue

Le montage apparié ne peut se faire qu'avec les deux talons desserrés et le pneu gonflé. Le desserrage des talons et le gonflage du pneu se font à l'aide du changeur de pneus. Avant d'utiliser cette machine, il faut que vous connaissiez bien son fonctionnement et les risques que posent la mise en place des talons et le gonflage du pneu. Lisez attentivement le manuel de l'opérateur fourni avec le changeur de pneus et renseignez-vous auprès de votre contremaître, si besoin est.

1025
1050
1055 Durant la rotation du pneu sur la roue, l'équilibreuse passera au mode de veille. Un autre opérateur pourra donc se servir de la machine sans mettre fin à la procédure de montage apparié. Il sélectionnera la deuxième mémoire d'opérateur, exécutera l'équilibrage, puis réactivera la première mémoire. L'opérateur effectuant le montage apparié pourra alors reprendre son travail.

Comme pour toute opération d'équilibrage, enlevez, s'il y a lieu, les poids fixés sur la roue et examinez le pneu et la roue avant de procéder.

Directives

1. Montez la roue sur l'équilibreuse.
2. Sélectionnez la mémoire d'opérateur souhaitée. Notez bien la mémoire choisi (« A » ou « B ») au cas où vous devriez changer de mémoire au cours de la procédure.
3. Saisissez les valeurs A, W et D et sélectionnez le mode souhaité pour l'équilibrage que vous effectuerez à la fin.
4. Fermez le capot et appuyez sur DÉMARRER (Start).
5. Attendez que la roue cesse de tourner et que l'écran affiche la valeur de la masse d'équilibrage requise.
Vérifiez si vous avez besoin d'une masse d'équilibrage de 56,70 g (2 oz) ou plus sur les deux plans de la roue en mode Dynamique. Une masse d'équilibrage plus importante peut s'avérer nécessaire en mode Alliage pour compenser la position de la masse d'équilibrage.

Si tel est le cas, avisez-en votre contremaître ou le client et poursuivez la procédure de montage apparié. NE PLACEZ PAS de masselotte(s) à ce stade de l'opération.

6. Dans le cas contraire, le montage apparié ne sera fort probablement pas nécessaire, car l'équilibrage ne s'en trouvera pas amélioré. Poursuivez l'opération selon le mode d'équilibrage sélectionné.
7. Si l'option Démarrage de sécurité est activée, désactivez-la maintenant.
7. Appuyez sur la touche MODE autant de fois que nécessaire pour sélectionner le mode Montage apparié.
8. Dans l'affichage de la masse extérieure, vous verrez maintenant « 1 ».
9. Soulevez le capot et faites tourner la roue jusqu'à ce que la tige de valve se situe au point supérieur d'inertie.
10. Appuyez sur « 1 » dans le panneau de commande. « 2 » apparaît maintenant dans l'affichage de la masse.
11. Retirez la roue de l'équilibreuse. Dégonflez entièrement le pneu en enlevant l'obus de valve. Une fois que l'air s'est entièrement échappé, desserrez les talons en suivant les directives du fabricant du changeur de pneus.

1025
1050
1055 Un autre opérateur pourra se servir de l'équilibreuse pendant que l'opérateur s'occupant du montage apparié effectuera les étapes 12, 13 et 14. **Rappel** : Toutes les données liées au montage apparié demeurent intactes dans la mémoire réservée à cette opération.

Entraînement direct

12. Lubrifiez la roue et les deux talons pour faciliter la rotation du pneu, le scellement et la pose des talons. Utilisez toujours un lubrifiant de caoutchouc homologué par le fabricant du pneu.

13. Faites tourner le pneu sur la roue sur 180°.

14. Remplacez l'obus de valve et regonflez le pneu. Suivez les directives de gonflage fournies par le fabricant du changeur de pneus.

1025 **Rappel :** Si un autre opérateur a changé de mémoire pendant
1050 votre travail sur le changeur de pneus, rebasculez sur la
1055 mémoire réservée au montage apparié. L'équilibreuse revient à l'étape de l'opération où vous avez quitté votre poste.

15. Remontez la roue sur l'équilibreuse.

16. Appuyez sur « 2 » dans le panneau de commande. « 3 » apparaît maintenant dans l'affichage de la masse.

17. Fermez le capot et appuyez sur DÉMARRER (Start).

18. Attendez que la roue cesse de tourner. Soulevez le capot et faites tourner la roue jusqu'à ce que la tige de valve se situe au point supérieur d'inertie.

19. Appuyez sur « 4 » dans le panneau de commande.

Le panneau de commande affiche maintenant les masses d'équilibrage. La masselotte représentée dans l'affichage de gauche correspond au balourd de la jante (voyant JANTE [Rim] en dessous de l'affichage). La masselotte représentée dans l'affichage de droite correspond au balourd du pneu (voyant PNEU [Tire] en dessous de l'affichage).

Appliquez ces masselottes pour déterminer l'état de la jante ou du pneu. Un balourd prononcé peut signifier un voilement (bulle) dans un pneu, une jante déformée ou voilée ou d'autres problèmes. Si le balourd est excessif, il serait judicieux de remplacer le pneu, la jante ou les deux. Si vous devez remplacer le pneu et la jante, abandonnez l'opération. Dans ce cas, procédez à l'équilibrage du nouveau pneu et de la nouvelle jante. Évaluez les valeurs affichées à l'écran pour déterminer si un montage apparié s'impose.

20. Faites tourner la roue jusqu'à ce que les DEL de positionnement se mettent à clignoter. Apposez un repère sur le pneu au point supérieur d'inertie.

21. Retirez la roue de l'équilibreuse. Dégonflez entièrement le pneu en enlevant l'obus de valve. Une fois que l'air s'est entièrement échappé, desserrez les talons en suivant les directives du fabricant du changeur de pneu.

1025 Un autre opérateur pourra se servir de l'équilibreuse pendant
1050 que l'opérateur s'occupant du montage apparié effectue les
1055 étapes 22, 23 et 24. **Rappel :** Toutes les données liées au montage apparié demeurent intactes dans la mémoire réservée à cette opération.

22. Lubrifiez la roue et les deux talons pour faciliter la rotation du pneu, le scellement et la pose des talons. Utilisez toujours un lubrifiant de caoutchouc homologué par le fabricant du pneu.

23. Faites tourner le pneu jusqu'à ce que le repère s'aligne avec la tige de valve.

24. Remplacez l'obus de valve et regonflez le pneu. Suivez les directives de gonflage fournies par le fabricant du changeur de pneus.

1025 **Rappel :** Si un autre opérateur a changé de mémoire lorsque
1050 vous travaillez sur le changeur de pneus, rebasculez sur la
1055 mémoire réservée au montage apparié. L'équilibreuse revient à l'étape précise de l'opération où vous avez quitté votre poste.

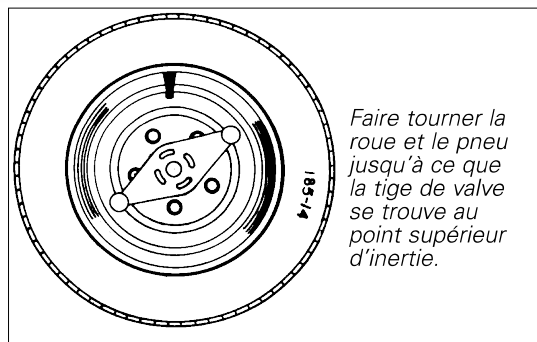


Figure 19 – Rotation de la roue

Faire tourner la roue et le pneu jusqu'à ce que la tige de valve se trouve au point supérieur d'inertie.

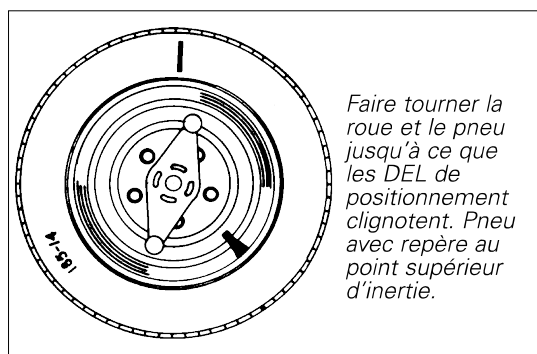


Figure 20 – Rotation de la roue

Faire tourner la roue et le pneu jusqu'à ce que les DEL de positionnement clignotent. Pneu avec repère au point supérieur d'inertie.

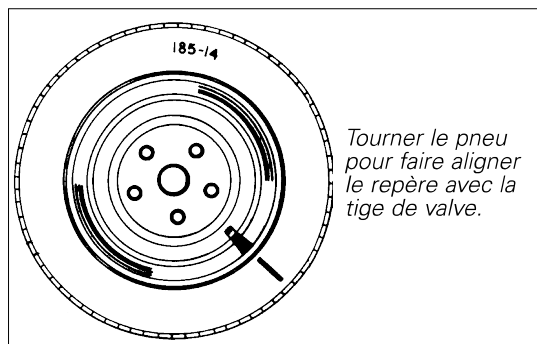


Figure 21 – Rotation du pneu sur la roue

Tourner le pneu pour faire aligner le repère avec la tige de valve.

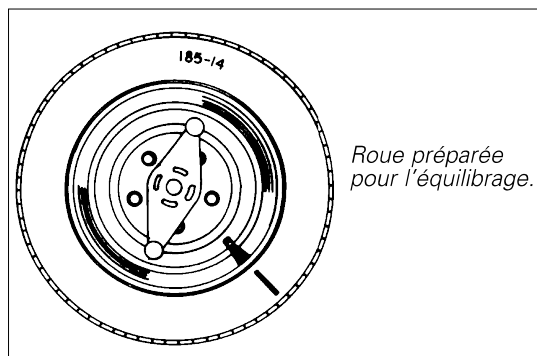


Figure 22 – Montage apparié terminé

Roue préparée pour l'équilibrage.

Entraînement direct

25. Remontez la roue sur l'équilibreuse.

26. Appuyez sur la touche Mode pour choisir le type d'équilibrage souhaité, puis procédez à l'équilibrage de la roue.

Entretien et étalonnage

Entretien préventif

L'équilibreuse ne demande qu'un entretien minimal pour conserver son état de bon fonctionnement.

1. Veillez à garder l'écran net et propre. N'utilisez qu'un nettoyant volatil. N'utilisez en aucun cas des nettoyants ou des solvants qui laissent une pellicule huileuse.

2. Veillez à garder propres les adaptateurs, les cônes, le plateau percé, le manchon fileté de l'arbre, le chapeau de serrage et l'écrou de moyeu. L'accumulation de graisse et de crasse accélérera l'usure, ce qui provoquera des résultats d'équilibrage imprécis. Nettoyez l'équilibreuse au moins une fois par jour avec un nettoyant volatil.

3. Nettoyez le bac des masselottes, les patères et les dispositifs de rangement des accessoires. Les masselottes entreposées dans un bac encrassé risquent de se couvrir de graisse et de saletés, ce qui modifie leur poids ou provoque leur décollement des roues en rotation. Utilisez un solvant volatil pour nettoyer le bac, les patères et les dispositifs de rangement des accessoires.

4. Gardez la zone autour de l'équilibreuse bien dégagée. Enlevez tous les outils et objets appuyés contre l'équilibreuse. Gardez aussi le sol en dessous de l'équilibreuse bien dégagé. Enlevez tous les objets qui pourraient rendre le sol inégal.

5. Veillez à n'utiliser que les accessoires de marque COATS. Les accessoires d'un autre fabricant ne sont pas compatibles et risquent d'endommager l'équilibreuse.

Étalonnage

L'équilibreuse est dotée d'une fonctionnalité dite « autoétalonnage ». Afin de lui conserver son état d'étalonnage approprié, lancez l'autoétalonnage une fois par mois ou chaque fois que vous n'êtes pas certain de la précision de son fonctionnement.

1. Montez des 14, 15, ou 16-inch diamètre de X 6 - 6 1/2-inch roue en acier large sur le compensateur. Il devrait convenir au support en utilisant la méthode arrière de cône et avoir un pneu correctement gonflé.

2. Introduisez les valeurs A, W et D.

Remarque : Une des valeurs A doit être comprise entre 5,0 et 8,0 ; W doit être de l'ordre de 5,5 à 7,0. Si les mesures de la roue montée ne correspondent pas à ces valeurs, choisissez une autre roue et réessayez.

3. Retirez les masselottes fixées sur la roue.

4. Appuyez sur la touche MAJ tout en maintenant enfoncée et appuyez sur 1.

5. Fermez le capot et appuyez sur DÉMARRER (Start).

6. Soulevez le capot, faites tourner la roue jusqu'à ce que la DEL de positionnement extérieur se mette à clignoter. Placez une masselotte de 113,40 g (4 oz) au point supérieur d'inertie.

Remarque : Pour réaliser un étalonnage exact, il est essentiel de prendre le plus grand soin pour placer la masselotte au bon endroit.

7. Fermez le capot et appuyez sur DÉMARRER (Start).

8. Soulevez le capot et retirez la masselotte.

L'équilibreuse est désormais étalonnée. Si, au cours de l'étalonnage, une erreur se produit, mettez l'équilibreuse hors tension, puis remettez-la sous tension et recommencez l'étalonnage.

1025
1050
1055

Étalonnage de l'écartomètre

- 1.** Montez solidement la roue d'étalonnage.
- 2.** Appuyez sur la touche MAJ tout en la maintenant enfoncée et appuyez sur 0. Les lettres CDE apparaissent alors pour vous indiquer que la machine est prête à recevoir un code.
- 3.** Appuyez d'abord sur 1, puis sur 0. La valeur de la masse d'équilibrage intérieur qui s'affiche maintenant à l'écran est comprise entre 2,27 et 6,24 g (0,08 et 0,22 oz) ; celle de la masse extérieure, entre 15,60 et 19,84 (0,55 et 0,70 g).
- 4.** Faites tourner l'écartomètre jusqu'à ce qu'il atteigne son point maximal (vers l'avant de l'équilibreuse). Maintenez-le dans cette position.
- 5.** Appuyez sur MODE.
- 6.** Relâchez l'écartomètre et laissez-le revenir à sa position de rangement.
- 7.** Appuyez sur MODE.
- 8.** Sortez l'écartomètre et pivotez-le jusqu'à ce qu'il touche le rebord intérieur de la joue de jante. Maintenez l'écartomètre dans cette position.
- 9.** Appuyez sur la touche Déport de roué (A) et saisissez la valeur de l'écart indiquée sur l'écartomètre.
- 10.** Appuyez sur la touche Diamètre de roue (D) et saisissez le diamètre indiqué sur le flanc du pneu (p. ex., tapez 140 dans le cas d'une roue de 14 pouces). Vous verrez maintenant la valeur « 0 » tant dans l'affichage intérieur que celle d'extérieur.
- 11.** Relâchez l'écartomètre et laissez-le revenir à sa position de rangement.
L'écartomètre est désormais étalonné. Toutefois, l'affichage des dimensions de la roue peut varier de $\pm 7,62$ mm (0,3 po) en fonction de l'état de la jante.

