

LADESÄULE AMEDIO PROFESSIONAL+

LADESTATION FÜR ELEKTROFAHRZEUGE



MENNEKES Ladestationen AMEDIO für den Einsatz im öffentlichen und halb-öffentlichen Bereich

Varianten

	PLC- Kommunikation ISO 15118
3G / 4G Modem	3G / 4G Modem
MID-Zähler	MID-Zähler
RFID-System	RFID-System
Personen- und Leitungsschutz	Personen- und Leitungsschutz
DC- Fehlerstromüberwachung	DC- Fehlerstromüberwachung
LED-Statusanzeige	LED-Statusanzeige

AMEDIO Professional+ 22

AMEDIO Professional+ PnC 22

Ladesteckdose Typ 2 (Klappdeckelsteckdose)			
	Bestellnr.		Bestellnr.
22 kW	140 802 412	22 kW	140 822 412

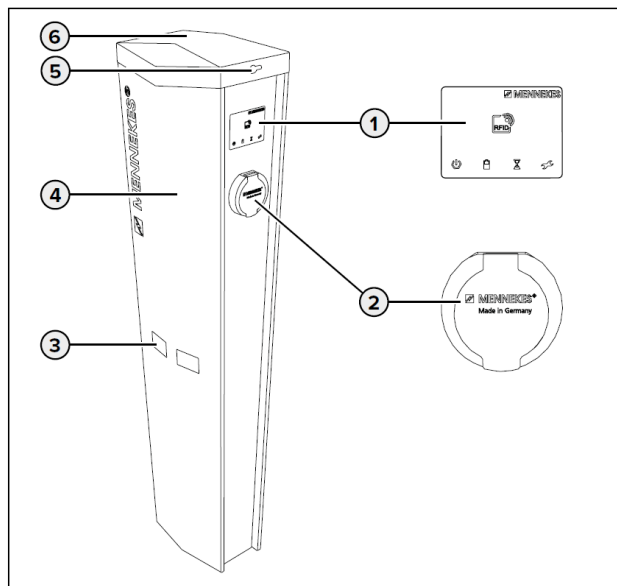
Diese Produkte werden nicht in Deutschland vermarktet.

Ausstattungsmerkmale

- Allgemein
 - Ladung nach Mode 3 nach IEC 61851
 - Steckvorrichtungen nach IEC 62196
 - 2 x Ladesteckdose Typ 2 (Mode 3) mit Klappdeckel
 - Ladeleistung bis zu 22 kW je Ladesteckdose
 - Integrierter MiD-Energiezähler
 - Entriegelungsfunktion bei Stromausfall für Ladung mit Ladestecker Typ 2 (Mode 3)
 - Statusinformation per LED-Infofeld
 - Anschlussfertig verdrahtet
- Authentifizierung
 - RFID-Karte (MIFARE classic und MIFARE DESFire)
 - Über Backend-System (z.B. Authentifizierung per SMS)
- Kommunikation / Vernetzung
 - Integriertes Modem (Micro-SIM) für die Mobilfunkstandards 4G (LTE), 3G (UMTS) und 2G (GSM)
 - Kompatibel mit OCPP 1.5s und OCPP 1.6s+j
 - Powerline-Modem (PLC) für die Kommunikation nach ISO 15118 (nur bei Plug & Charge Variante)
- Funktionsumfang
 - Systemmonitoring
 - Lastmanagement
- Personen-, Leitungs- und Überspannungsschutz
 - Fehlerstromschutzschalter Typ A
 - DC-Fehlerstromüberwachung > 6mA
 - Leitungsschutzschalter
 - Integrierter Überspannungsschutz Typ 2
- Gehäuse
 - Gehäuse aus Schwarzblech, verzinkt und pulverbeschichtet
 - Abschließbarer Deckel aus Kunststoff mit integriertem Profil-Halbzyylinder

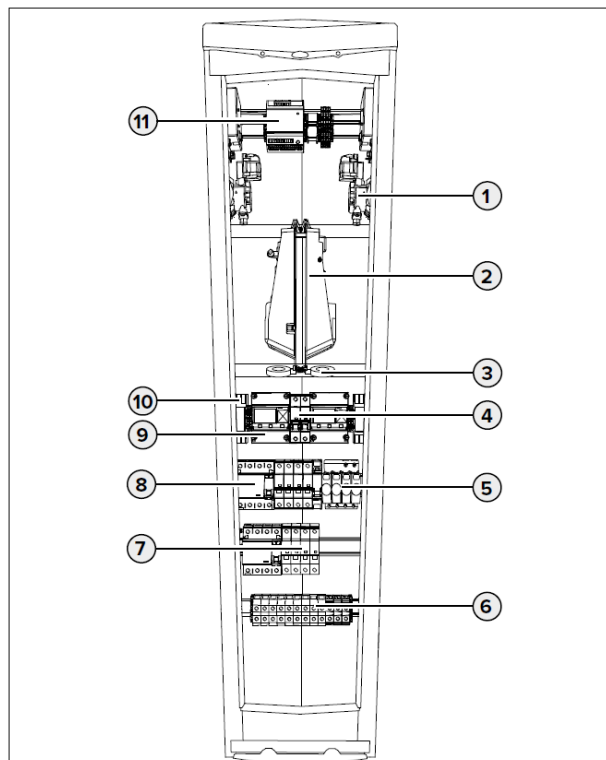
Assembly

Außenansicht



1. LED-Infofeld mit RFID-Lesegerät
2. Ladesteckdose Typ 2 (Mode 3) mit Klappdeckel
3. Sichtfenster für Energiezähler
4. Frontplatte
5. Schloss zur Entriegelung des Deckels
6. Deckel

Innenansicht



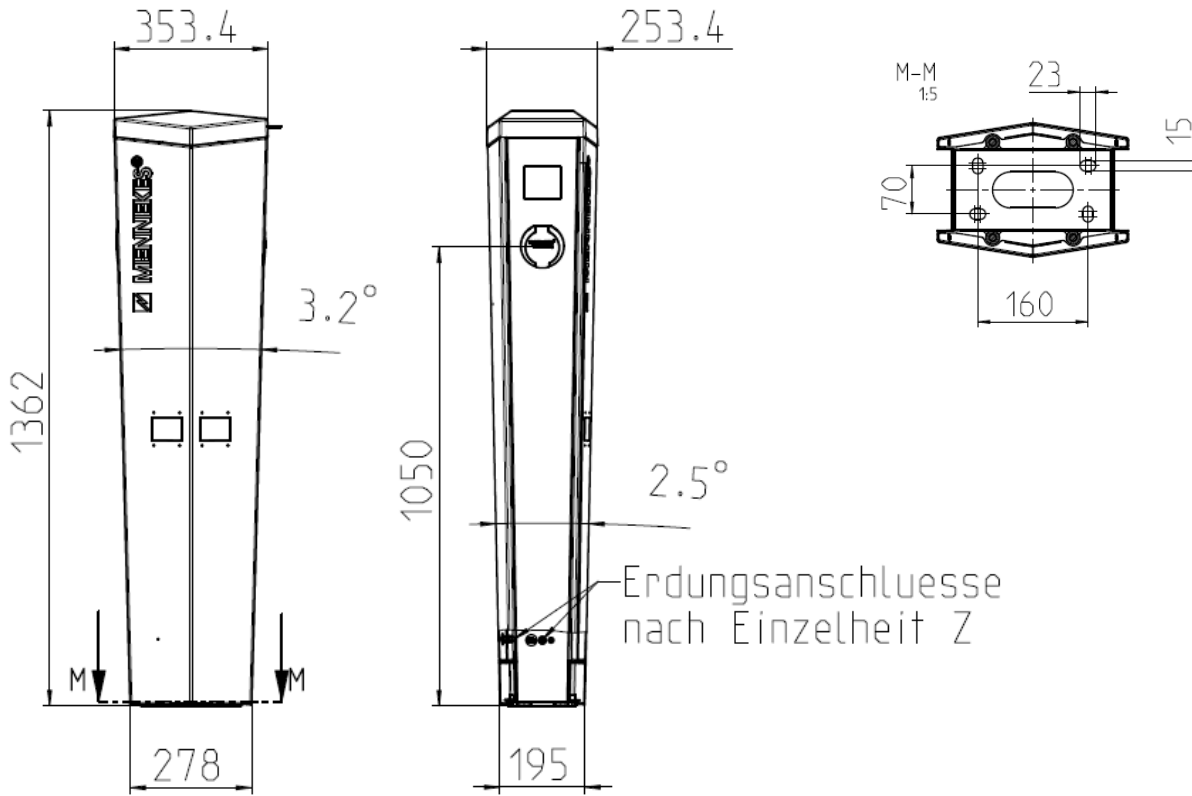
1. Ladesteckdose
2. MENNEKES ECU
3. Differenzstromwandler
4. Steuersicherung
5. Überspannungsschutz
6. Anschlussklemmen für Netzanschluss
7. Leitungsschutzschalter
8. Fehlerstromschutzschalter
9. Geeichter Energiezähler (MID Zulassung)
10. Phasenfolgemessrelais
11. Netzteil

Technische Daten

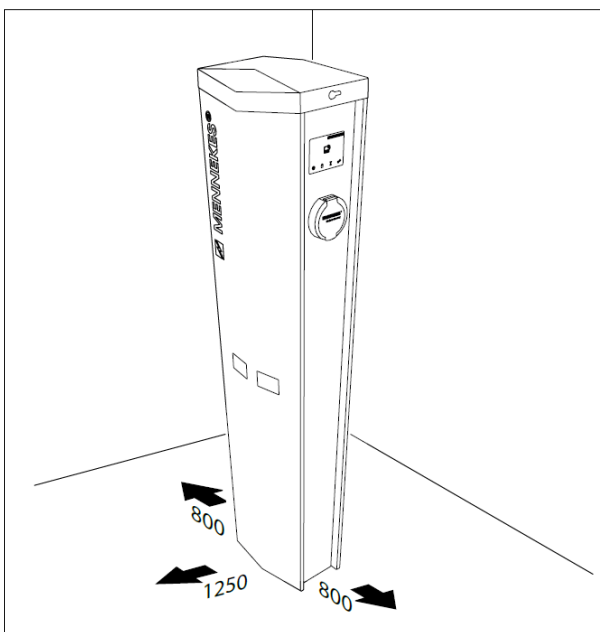
Typenabhängige Daten		AMEDIO Professional+ 22	AMEDIO Professional+ PnC 22
Nennspannung U_N [V] AC \pm 10%		400	
Nennfrequenz f_N [Hz]		50	
Nennstrom I_{nA} [A]		63	
Maximale Vorsicherung [A]		100	
Maximale Ladeleistung Mode 3 [kW]		2 x 22	
Bemessungsstrom eines Ladepunktes I_{nc} [A]		32 – 1/3 ph	
Klemmleiste Versorgungsleitung	Anschlussklemmen	5 x 2 x 35 mm ²	
	Klemmbereich	starr 1,5 x 50 mm ² flexibel 1,5 x 50 mm ² flexibel mit Aderendhülsen 1,5 - 35	
	Anzugsdrehmoment	3,2 – 3,7 Nm	
Bemessungsisolationsspannung U_i [V]		500	
Bemessungsstoßspannungsfestigkeit U_{imp} [kV]		4	
Bedingter Bemessungskurzschlussstrom I_{cc} [kA]		10	
Bemessungsbelastungsfaktor RDF		1	
System nach Art der Erdverbindung		TN / TT	
EMV Einteilung		A+B	
Schutzklasse		I	
Schutzart		IP 54	
Überspannungskategorie		III	
Schlagfestigkeit		IK 10	
Verschmutzungsgrad		3	
Aufstellung		Freiluft	
Ortsfest/ Ortsveränderlich		ortsfest	
Verwendung		AEVCS	
Äußere Bauform		Standmontage	
Maße H x B x T [mm]		1362 x 352 x 252	
Gewicht [kg]		45 - 50	
Personenschutz (FI)		40/0,03A, 4p, Typ A	
Absicherung (LS)		32A, 3p+N, Auslösecharakteristik C	
Steuersicherung (LS)		6A, 1p+N, Auslösecharakteristik B	
Schaltorgan Lastkreis (Last-Relais)		32 A, 3p+N	
Standard		DIN EN 61851-1, DIN IEC / TS 61439-7	

Zulässige Umgebungsbedingungen	
Umgebungstemperatur	-25...+40 °C
Durchschnittstemperatur in 24 Stunden	< 35 °C
Höhenlage	Max. 2000 m über dem Meeresspiegel
Relative Luftfeuchte	Max. 95 % (nicht kondensierend)

Abmessungen [mm]



Montageabstände [mm]



MENNEKES

Elektrotechnik GmbH & Co. KG

Aloys-Mennekes-Straße 1
57399 KIRCHHUNDEM
GERMANY

Phone: + 49 2723 41-1

Fax: + 49 2723 41-214

info@MENNEKES.de

www.MENNEKES.de

www.chargeupyourday.de