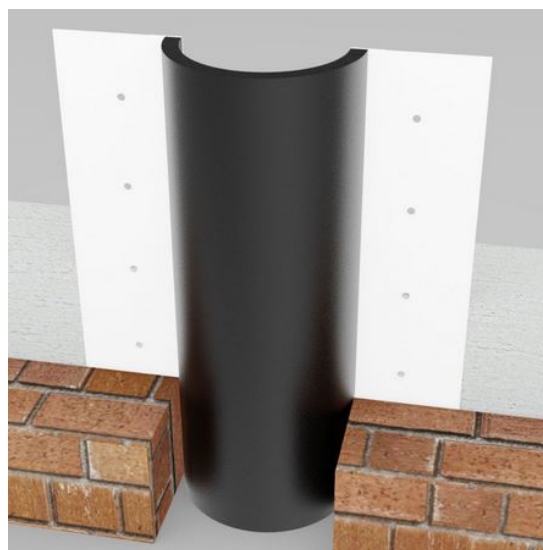


Wabo® Flash

Juntas de expansión flexibles para azoteas y muros

Características	Beneficios
<ul style="list-style-type: none"> ● Flexibilidad 	Soporta movimientos multidireccionales
<ul style="list-style-type: none"> ● Versatilidad 	Compatible con la mayoría de los sistemas de techo
<ul style="list-style-type: none"> ● Eficiencia 	Instalación sencilla y diseño ampliamente probado
<ul style="list-style-type: none"> ● Disponibilidad de transiciones especiales 	Se acomoda a transiciones complejas en campo



RECOMENDADO PARA:

- Aeropuertos
- Bancos
- Oficinas
- Hoteles
- Cines y teatros
- Hospitales
- Escuelas

EMPAQUE/ RENDIMIENTO:

Todos los perfiles se envían en longitudes que van de acuerdo a la configuración de los cubrejuntas metálicos. Todos los perfiles se envían en empaque original. Los modelos EEJ, EWC se empaquetan en rollos de 50 pies. El modelo EFC se envía en tramos de 10 pies.

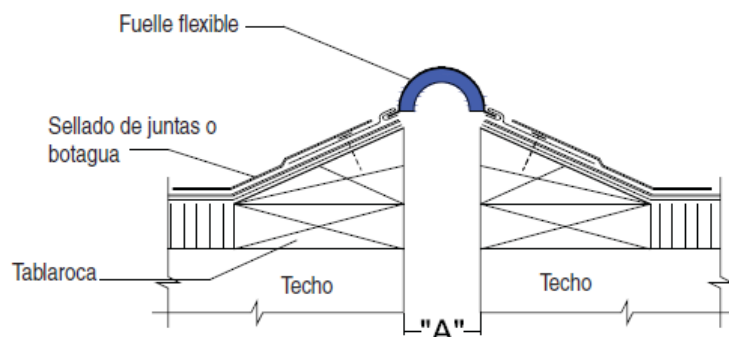
DESCRIPCIÓN:

La junta de expansión Wabo Flash es una solución económica para juntas de expansión en azoteas, que soporta movimientos multidireccionales al mismo tiempo que protege muros exteriores y azoteas de la inclemencia del medio ambiente. El perfil de hule flexible del sistema se sujeta integralmente a soleras metálicas que son capaces de deformarse para acomodarse a cambios de dirección complejos para dar solución a una gran variedad de condiciones distintas. Hay disponibilidad de transiciones prefabricadas para algunos casos. Cada sistema puede ser utilizado como una barrera de protección primaria, o como un sistema secundario debajo de algunos sistemas de construcción. Wabo Flash es una junta de expansión horizontal diseñada para impedir el paso del agua en juntas de edificios. El sistema es una combinación de una lámina elastomérica de EPDM de 60 milésimas de pulgada unida a espuma de celda cerrada, fijada mediante una solera de lámina galvanizada calibre 26. El sistema soporta movimientos térmicos, sísmicos, de asentamiento y por viento.

DATOS TÉCNICOS:

Información de diseño

Wabo Flash está diseñado para resolver problemas de movimiento y cobertura en la construcción de techos sin importar el nivel de complejidad que el sistema pueda tener. El modelo Wabo Flash EEJ es un sistema de control de expansión horizontal diseñado como una cobertura impermeable entre componentes de construcción. El sistema es una combinación de fueles elastoméricos negros EPDM de 60 mill mecánicamente laminados a una espuma de celda cerrada y acoplados a cubrejuntas de acero galvanizado de calibre 26.



Modelo EEJ

PROPIEDADES FÍSICAS

Perfil del fuelle: Membrana flexible 1.5mm (60 mil) cubierta con lámina de EPDM (negra) soporte de espuma de celda cerrada, factor k 0.25 BTU*in/(hr*ft2*oF) a temperatura ambiente (0.036 W/m*o°C). El espesor de la espuma varía dependiendo del ancho del fuelle.

Cubrejuntas metálico: Acero galvanizado estándar calibre 26 ga. (0.56 mm)

Accesorios: se proporciona el juego necesario y relacionado para la instalación completa

Número de Modelo	Abertura junta "A"		Movimiento total	
	in	mm	in	mm
EEJ-100/100C	1.0	25	1.0	25
EEJ-200/200C	2.0	51	2.0	51
EEJ-300/300C	3.0	76	3.0	76
EEJ-400/400C	4.0	102	4.0	102
EEJ-500/500C	5.0	127	5.0	127
EEJ-600/600C	6.0	152	6.0	152
EEJ-700/700C	7.0	178	7.0	178
EEJ-800/800C	8.0	203	8.0	203
EEJ-1000/1000C	10.0	254	10.0	254
EEJ-1200/1200C	12.0	305	12.0	305
EEJ-1600/1600C	16.0	406	16.0	406
EEJ-1800/1800C	18.0	457	18.0	457
EEJ-2000/2000C	20.0	508	20.0	508
EEJ-2400/2400C	24.0	610	24.0	610

FORMA DE INSTALACIÓN

Resumen de los procedimientos de instalación

- La instalación debe hacerse en aberturas formadas por superficies sanas.
- Las aberturas tienen que ser paralelas de forma consistente con los muros laterales
- Los sistemas de juntas con fuelle deben instalarse en estricto cumplimiento con las recomendaciones del fabricante y su representante de campo
- Proteja los sistemas instalados y transiciones de posibles daños durante la construcción
- El diseño para la construcción del techo y muros y de los materiales debe ser hecha para permitir la instalación del sistema y sus componentes.
- Construya las soleras o peraltes de acuerdo a los requerimientos del fabricante.

PARA MEJOR DESEMPEÑO

- No instalar si se anticipa que el movimiento de la junta excederá la distancia del movimiento del sistema
- La entrega del producto debe ser en el contenedor original intacto y marcado de fábrica. Proteja el área del trabajo con laminado metálico plástico adecuado.
- Verifique periódicamente los materiales instalados y repare áreas localizadas según sea necesario. Verifique por posibles componentes o soportes sueltos, repare como sea necesario. Consulte a su representante BASF para obtener información adicional.
- La aplicación adecuada es responsabilidad del usuario. Las visitas de campo del personal de BASF tiene como único propósito el hacer recomendaciones técnicas y no el de supervisar ni proporcionar control de calidad en la obra.

GARANTÍA LIMITADA:

Watson Bowman Acme garantiza que este producto cumple con las especificaciones aplicables actuales. WATSON BOWMAN ACME NO EXTIENDE NINGUNA OTRA GARANTÍA, EXPRESA O IMPLÍCITAMENTE, INCLUYENDO CUALQUIER GARANTÍA DE COMERCIALIZACIÓN O NINGUNA GARANTÍA DE DESEMPEÑO PARA UN PROPÓSITO EN PARTICULAR. La única y exclusiva reparación del Comprador por cualquier reclamación en relación con el producto, incluyendo, enunciativa más no limitativamente, reclamaciones que afirmen la ruptura de garantía, negligencia, responsabilidad estricta u otra, es el remplazo del producto o reembolso del precio de compra, a exclusiva discreción de Watson Bowman Acme. Cualquier reclamación relativa a este producto deberá enviarse por escrito dentro de un año a partir de la fecha de entrega del producto al Comprador y cualquier reclamación no presentada dentro de ese periodo será condonada por el Comprador. BAJO NINGUNA CIRCUNSTANCIA, WATSON BOWMAN ACME SERÁ RESPONSABLE POR CUALQUIER DAÑO ESPECIAL, INCIDENTAL, CONSIGUIENTE (INCLUYENDO PÉRDIDA DE UTILIDADES) O PUNITIVO. Puede ser que otras garantías estén disponibles cuando se instale el producto por parte de un instalador capacitado por la fábrica. Entre en contacto con su representante local de Watson Bowman Acme para obtener detalles. Los datos expresados en el presente son verdaderos y exactos según nuestro leal saber y entender en el momento de su publicación; sin embargo, se encuentran sujetos a cambio sin previo aviso.

Contacte:

Watson Bowman Acme, 95 Pineview Drive, Amherst, NY 14228
phone: 716-691-7566 / fax: 716-691-9239 / web site: <http://www.wbacorp.com>

© BASF Corporation 2017 - 04/17 ® Marca registrada de BASF en muchos países

BASF Corporation
Construction Chemicals

BASF Mexico
Tel: 01800 062 1532 o 21 22 22 00
www.master-builders-solutions.basf.com.mx

BASF Chile
Tel: +56-2-27994300
www.master-builders-solutions.basf.cl

BASF Centroamérica (Costa Rica & Panamá)
Tel: 506-2440-9110
Tel: 507 301 0970
www.master-builders-solutions.centroamerica.basf.com

BASF Colombia
Tel: 018000522273 o +57 1 6342099
www.master-builders-solutions.basf.com.co

BASF Caribe (Puerto Rico)
Tel: 1-787-258-2737
www.master-builders-solutions.caribbean.basf.com

BASF Perú
Tel: +511 219-0630
www.master-builders-solutions.basf.com.pe