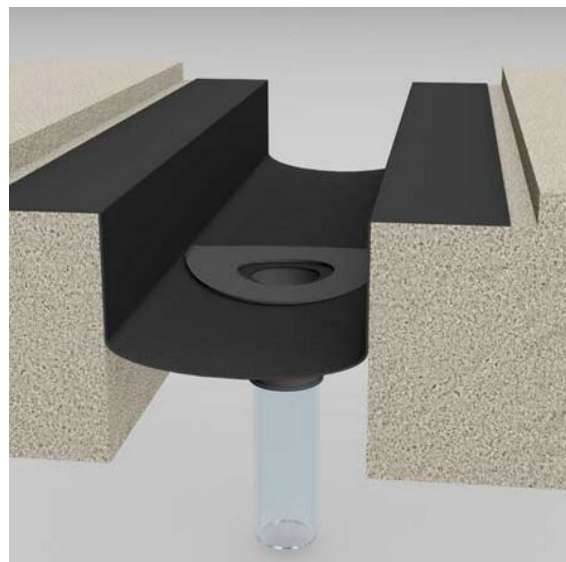


Wabo® GutterFlex

Sistema flexible de canaletas y tubo de desagüe opcional

| Características | Beneficios |
|---|--|
| ● Neopreno reforzado con tejido | Minimiza el alargamiento del material |
| ● Hule de neopreno | Excelente resistencia a sustancias químicas usadas en limpieza y a otros químicos ambientales adversos |
| ● Movimientos versátiles | +/- 100% de capacidad del movimiento |
| ● Membrana continua | Reúne y dirige el agua fuera de las aberturas de las juntas de expansión. Prevención de la intrusión de humedad a niveles inferiores |
| ● Puede usarse en diversas aplicaciones | Disponibilidad de modelos para uso en aplicaciones con cajas y por de bajo de losas. |



DESCRIPCIÓN:

Wabo GutterFlex es un sistema de canaletas de neopreno reforzado con tejido que satisface los criterios requeridos de movimiento y se comprime sin dañarse durante el ciclo completo de cierre de la junta. El sistema recoge y desagua los excesos de humedad a través de un tubo de desagüe de flexibilidad similar. El canal de neopreno está reforzado con tejido para minimizar el alargamiento del material debido a la recolección del exceso de humedad o de escombros. El modelo bajo losa proporciona una solución accesible para la reparación correctiva de sistemas defectuosos. Cualquiera de las opciones puede usarse como respaldo secundario para la protección contra la humedad en cualquier sistema de juntas de expansión existente en el mercado actual.

RECOMENDADO PARA:

- Para proyectos de construcción nuevos o de rehabilitación donde se requiera estanqueidad del agua
- Cualquier sistema de juntas de expansión que requiera protección secundaria contra la humedad
- Extensión de la vida útil de sistemas de juntas de expansión defectuosos

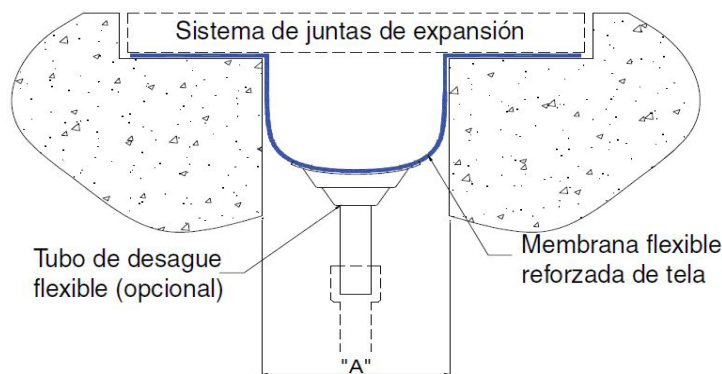
EMPAQUE/ RENDIMIENTO:

- Enviado en una caja de cartón sobre una tarima
- La placa de aluminio viene empacada en una tarima de madera

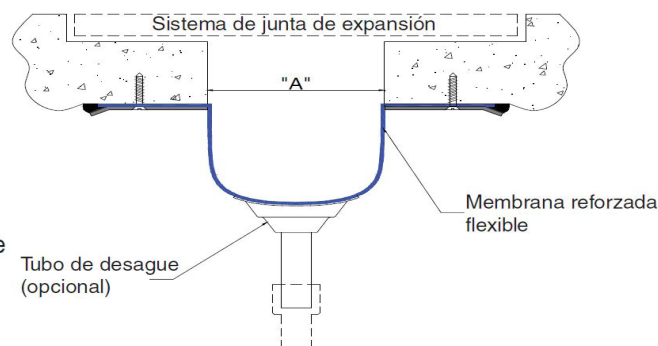
DATOS TÉCNICOS:

Información de diseño

Wabo GutterFlex está disponible en dos modelos distintos: Bajo losa (modelo USG) y Cajas (modelo BOG). El modelo USG es ajustado al lecho inferior de la losa de concreto usando un retén de sujeción metálico. El modelo BOG es fijado por anclaje a una caja preformada de una junta de expansión.



Modelo BOG



Modelo USG

Propiedades Físicas

| Propiedades | Requisitos |
|-------------------------|--------------------------------|
| Tipo de tejido | Tejido de poliéster de 4 onzas |
| Rango de temperatura | (-34°C a 93°C) |
| Dureza (Shore A) | 65 |
| Tracción, psi | 1850 |
| Alargamiento, % | 360 |
| Rompimiento, Die C, PPI | 190 |

Tabla de Movimiento

| Número de Modelo | Abertura de junta "A" | | | | | | Ancho de la membrana | |
|------------------|-----------------------|----|-------|------|-------|------|----------------------|------|
| | Min | | Max | | Total | | | |
| | in | mm | in | mm | in | mm | in | mm |
| USG-12E | 0.00 | 0 | 5.00 | 128 | 5.00 | 127 | 12.000 | 305 |
| USG-18E | 0.00 | 0 | 11.00 | 279 | 11.00 | 279 | 18.000 | 457 |
| USG-24E | 0.00 | 0 | 17.00 | 432 | 17.00 | 432 | 24.000 | 610 |
| USG-30E | 0.00 | 0 | 23.00 | 584 | 23.00 | 584 | 30.000 | 762 |
| USG-36E | 0.00 | 0 | 28.00 | 711 | 28.00 | 711 | 36.000 | 914 |
| USG-42E | 0.00 | 0 | 34.00 | 864 | 34.00 | 864 | 42.000 | 1067 |
| USG-48E | 0.00 | 0 | 41.00 | 1041 | 41.00 | 1041 | 48.000 | 1219 |
| BOG-12E | 1.00 | 25 | 5.00 | 127 | 4.00 | 102 | 12.000 | 305 |
| BOG-18E | 1.00 | 25 | 11.00 | 279 | 10.00 | 254 | 18.000 | 457 |
| BOG-24E | 1.00 | 25 | 17.00 | 432 | 16.00 | 406 | 24.000 | 610 |
| BOG-30E | 1.00 | 25 | 23.00 | 584 | 22.00 | 559 | 30.000 | 762 |
| BOG-36E | 1.00 | 25 | 28.00 | 711 | 27.00 | 686 | 36.000 | 914 |
| BOG-42E | 1.00 | 25 | 34.00 | 864 | 33.00 | 838 | 42.000 | 1067 |
| BOG-48E | 1.00 | 25 | 41.00 | 1041 | 40.00 | 1016 | 48.000 | 1219 |



GARANTÍA LIMITADA:

Watson Bowman Acme garantiza que este producto cumple con las especificaciones aplicables actuales. WATSON BOWMAN ACME NO EXTIENDE NINGUNA OTRA GARANTÍA, EXPRESA O IMPLÍCITAMENTE, INCLUYENDO CUALQUIER GARANTÍA DE COMERCIALIZACIÓN O NINGUNA GARANTÍA DE DESEMPEÑO PARA UN PROPÓSITO EN PARTICULAR. La única y exclusiva reparación del Comprador por cualquier reclamación en relación con el producto, incluyendo, enunciativa más no limitativamente, reclamaciones que afirmen la ruptura de garantía, negligencia, responsabilidad estricta u otra, es el replazo del producto o reembolso del precio de compra, a exclusiva discreción de Watson Bowman Acme. Cualquier reclamación relativa a este producto deberá enviarse por escrito dentro de un año a partir de la fecha de entrega del producto al Comprador y cualquier reclamación no presentada dentro de ese período será condonada por el Comprador. BAJO NINGUNA CIRCUNSTANCIA, WATSON BOWMAN ACME SERÁ RESPONSABLE POR CUALQUIER DAÑO ESPECIAL, INCIDENTAL, CONSIGUIENTE (INCLUYENDO PÉRDIDA DE UTILIDADES) O PUNITIVO. Puede ser que otras garantías estén disponibles cuando se instale el producto por parte de un instalador capacitado por la fábrica. Entre en contacto con su representante local de Watson Bowman Acme para obtener detalles. Los datos expresados en el presente son verdaderos y exactos según nuestro leal saber y entender en el momento de su publicación; sin embargo, se encuentran sujetos a cambio sin previo aviso.

Contacte:

Watson Bowman Acme, 95 Pineview Drive, Amherst, NY 14228
phone: 716-691-7566 / fax: 716-691-9239 / web site: <http://www.wbacorp.com>

© BASF Corporation 2017 - 04/17 ® Marca registrada de BASF en muchos países

BASF Corporation
Construction Chemicals

BASF Mexico
Tel: 01800 062 1532 o 21 22 22 00
www.master-builders-solutions.basf.com.mx

BASF Chile
Tel: +56-2-27994300
www.master-builders-solutions.basf.cl

BASF Centroamérica (Costa Rica & Panamá)
Tel: 506-2440-9110
Tel: 507 301 0970
www.master-builders-solutions.centroamerica.basf.com

BASF Colombia
Tel: 018000522273 o +57 1 6342099
www.master-builders-solutions.basf.com.co

BASF Caribe (Puerto Rico)
Tel: 1-787-258-2737
www.master-builders-solutions.caribbean.basf.com

BASF Perú
Tel: +511 219-0630
www.master-builders-solutions.basf.com.pe