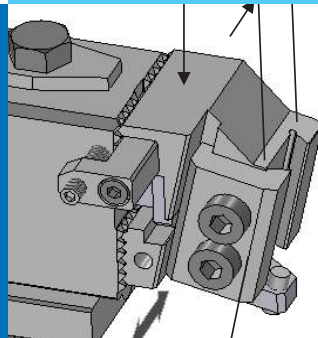
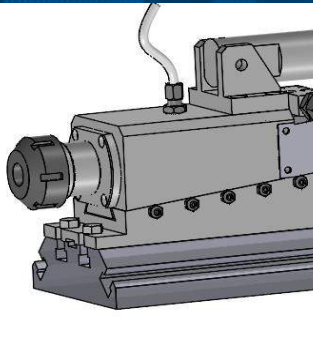
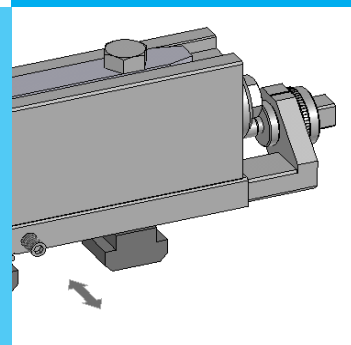
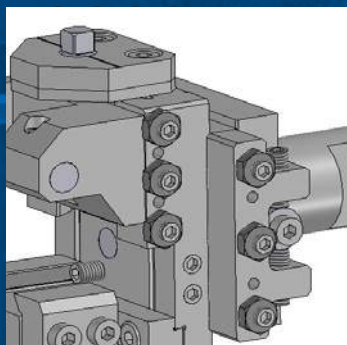
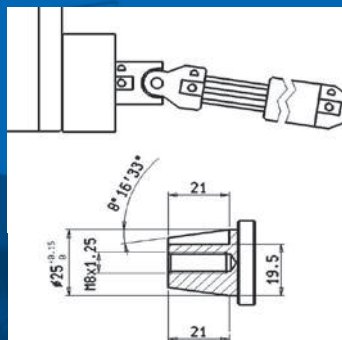



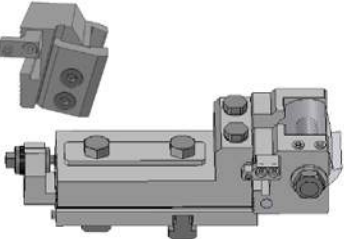
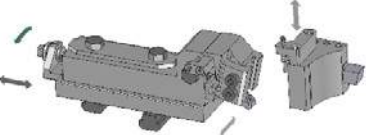
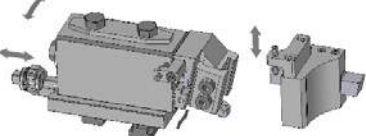
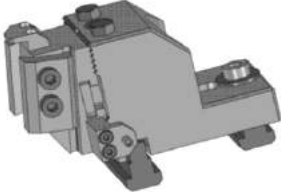
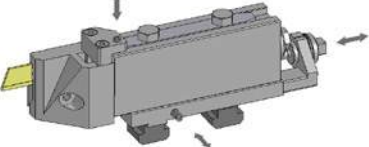
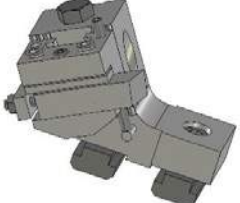


CATALOGO PORTAUTENSILI ED  
APPARECCHIATURE PER MACCHINE  
ACME GRIDLEY,  
BSA, DAVENPORT,  
NEW BRITAIN,  
PITTLER

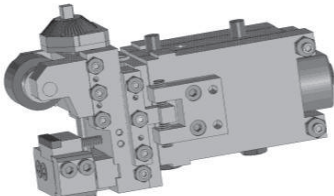
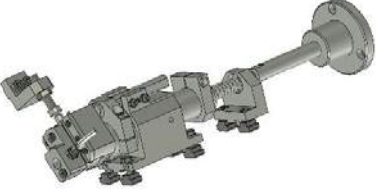
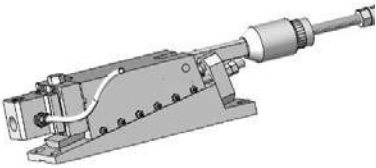

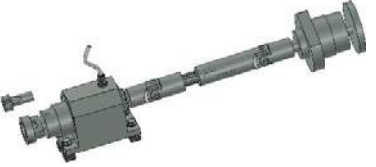
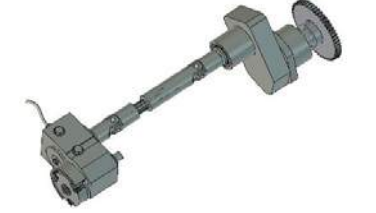
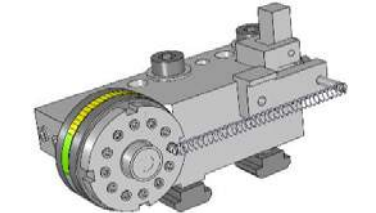




## Indice generale-Index

	<p><b>PONTI BRIDGE</b></p> <p><a href="#">PAG. 1.0</a></p>
	<p><b>TORRETTE PORTA UTENSILI CIRCOLARI E PRISMATICI PER POS.1-6 E 1-8 SOTTO IL PONTE TURRETS,CIRCULAR TOOLHOLDERS AND DOVETAIL TOOLHOLDERS FOR POS.1-6 AND 1-8 UNDER IMG BRIDGE</b></p> <p><a href="#">PAG. 2.0</a> <a href="#">PAG. 3.0</a></p>
	<p><b>TORRETTE PORTA UTENSILI A BARRETTA E PRISMATICI PER POS.1-6 E 1-8 SOTTO IL PONTE TIPO STRETTO TURRETS NARROW TYPE,SQUARE TOOL BIT AND DOVETAIL TOOLHOLDERS FOR POS.1-6 AND 1-8 UNDER IMG BRIDGE</b></p> <p><a href="#">PAG. 4.0</a></p>
	<p><b>TORRETTE,PORTA UTENSILI PRISMATICI E A BARRETTA CON REGOLAZIONE RADIALE TURRETS,DOVETAIL TOOLHOLDERS AND SQUARE TOOLBIT WITH RADIAL ADJUSTMENT</b></p> <p><a href="#">PAG. 5.0</a></p>
	<p><b>Torrette e porta utensili prismatici;prismatici piatti e a barretta Turrets and flat toolholders;devetail toolholders;square tool bit</b></p> <p><a href="#">PAG. 6.0</a></p>
	<p><b>TORRETTE,PORTA LAME EMPIRE CON REGOLAZIONE RADIALE TURRETS AND EMPIRE PART OFF TOOLHOLDERS WITH RADIAL ADJUSTMENT</b></p> <p><a href="#">PAG. 7.0</a></p>
	<p><b>PORTA UTENSILI A BARRETTA PER SUPPORTO CENTRALE KNEE TURNING TOOLHOLDER FOR SQUARE TOOL BIT</b></p> <p><a href="#">PAG. 8.0</a></p>

# Indice generale-Index

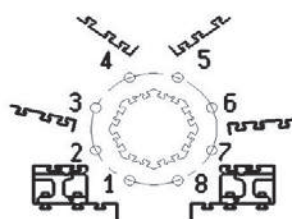
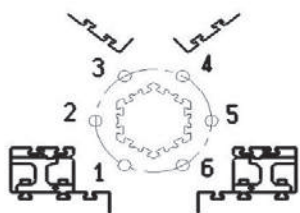
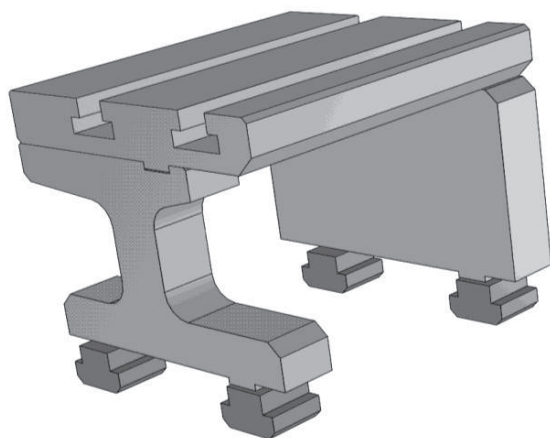
	<p><b>Calibratori</b> <b>Shaving toolholder</b></p> <p><a href="#">PAG. 9.0</a>   <a href="#">PAG. 14.0</a>  <a href="#">PAG. 10.0</a>   <a href="#">PAG. 15.0</a>  <a href="#">PAG. 11.0</a>   <a href="#">PAG. 16.0</a>  <a href="#">PAG. 12.0</a>   <a href="#">PAG. 17.0</a>  <a href="#">PAG. 13.0</a>   <a href="#">PAG. 18.0</a></p>
	<p><b>Testina per recessi a spinta</b> <b>Push type recessing slide</b></p> <p><a href="#">PAG. 19.0</a></p>
	<p><b>Testine per recessi a rampa</b> <b>Ramp type recessing slide</b></p> <p><a href="#">PAG. 20.0</a></p>
	<p><b>Recessitore rotante a rampa</b> <b>Ramp type rotating recess attach.</b></p> <p><a href="#">PAG. 20.1</a>  <a href="#">PAG. 20.2</a>  <a href="#">PAG. 20.3</a></p>
	<p><b>BROCCIATORI</b> <b>BROACHING ATTACHMENT</b></p> <p><a href="#">PAG. 21.0</a></p>
	<p><b>Poligonale fresa filetti spacco sfera</b> <b>Flat generating(Polygonal) thread milling ball slots</b></p> <p><a href="#">PAG. 22.0</a>   <a href="#">PAG. 26.0</a>  <a href="#">PAG. 23.0</a>   <a href="#">PAG. 27.0</a>  <a href="#">PAG. 24.0</a>  <a href="#">PAG. 25.0</a></p>
	<p><b>Marcatori</b> <b>Marking rolls</b></p> <p><a href="#">PAG. 28.0</a>   <a href="#">PAG. 32.0</a>   <a href="#">PAG. 36.0</a>  <a href="#">PAG. 29.0</a>   <a href="#">PAG. 33.0</a>   <a href="#">PAG. 37.0</a>  <a href="#">PAG. 30.0</a>   <a href="#">PAG. 34.0</a>  <a href="#">PAG. 31.0</a>   <a href="#">PAG. 35.0</a></p>

## Indice generale-Index

	<b>Rullatori e godronatori</b> <b>Burnishing and knurling roll holders</b>  <a href="#">PAG. 38.0</a>
	<b>Porta rulli di sostegno</b> <b>Steady roll holders</b>  <a href="#">PAG. 39.0</a>
	<b>Porta bareno modulare</b> <b>Modular type boring toolholder</b>  <a href="#">PAG. 40.0</a>
	<b>Slitte per tornitore assiali</b> <b>Long turning slides</b>  <a href="#">PAG. 41.0</a>

# PONTI BRIDGES

1,00



## ACME GRIDLEY

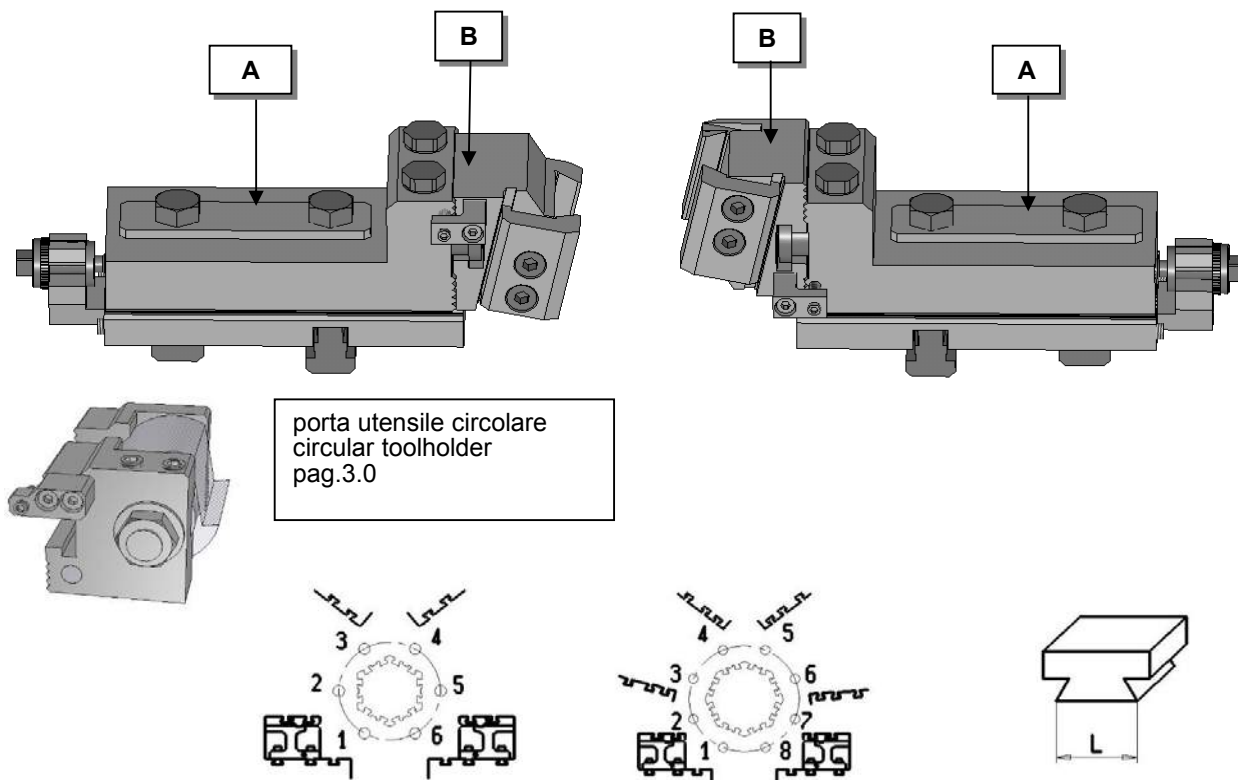
MODELLO MODEL	POS.	PONTE BRIDGE
9/16" RA6-1"RA6	1-2-5-6	A160200-1
1 1/4" RA6	1-2-5-6	A160100
1 1/4" RA6 C.N.C. SLIDE	1-2	A161200
1 1/4" RA6 C.N.C. SLIDE	5-6	A161300
2 5/8" RB6	1-2-5-6	A160600
1 1/4" RB8	1-2-7-8	A160300-1
2 5/8" RB8	1-2-7-8	A160400

## PITTLER

MODELLO MODEL	POS.	PONTE BRIDGE
PRC 72/8	1-8	A161400

# TORRETTE E PORTA UTENSILI PRISMATICI

## TURRET AND DOVETAILS TOOLHOLDERS

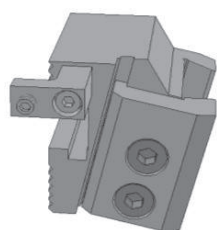
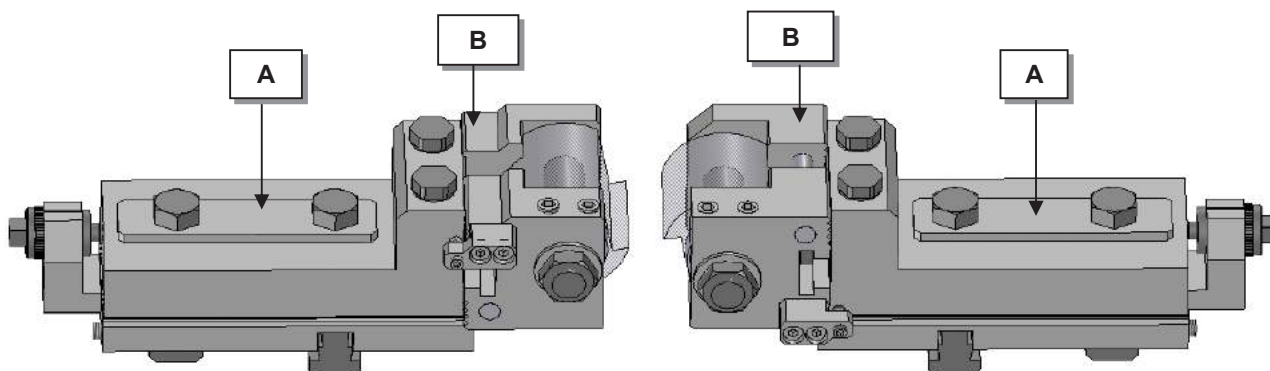


PONTE IMG - BRIDGE IMG

# ACME GRIDLEY

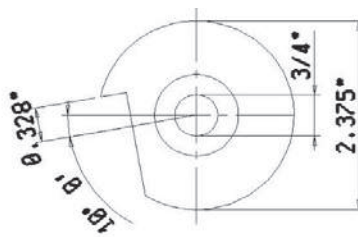
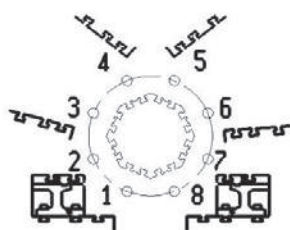
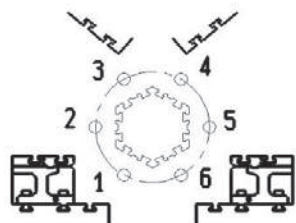
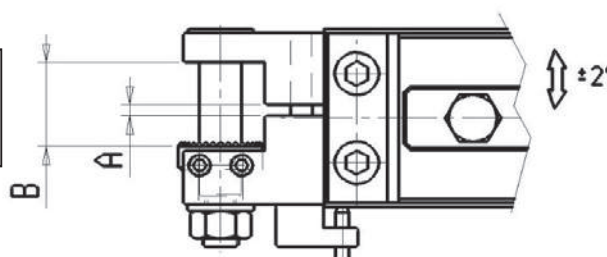
MODELLO MODEL	POS.	TORRETTA (A)	PORTA UTENSILE -B- TOOLHOLDER -B-		
		TURRET (A)	X=12° ATTACCO -L- SHANK -L-		
			24,15(5/8")	41(1")	47,8(1"1/4)
9/16" RA6-1" RA6	1-6	A172700			A151300
1 1/4" RA6	1-6	A172800			A151300
2 5/8" RB6	1-6	A173400	A150100	A150800	A150900
1 1/4" RB8	1-8	A172400	A150100	A150800	A150900
1 5/8" RBN8	1-8	A172400	A150100	A150800	A150900
2 5/8" RB8	1-8	A170600	A150500	A150600	A150700

# TORRETTE E PORTA UTENSILI CIRCOLARI TURRET AND CIRCULAR TOOLHOLDERS



A=16 ; 5  
B=50 ; 39

porta utensile prismatico  
dovetail toolholder  
pag.2.0



PONTE IMG - BRIDGE IMG

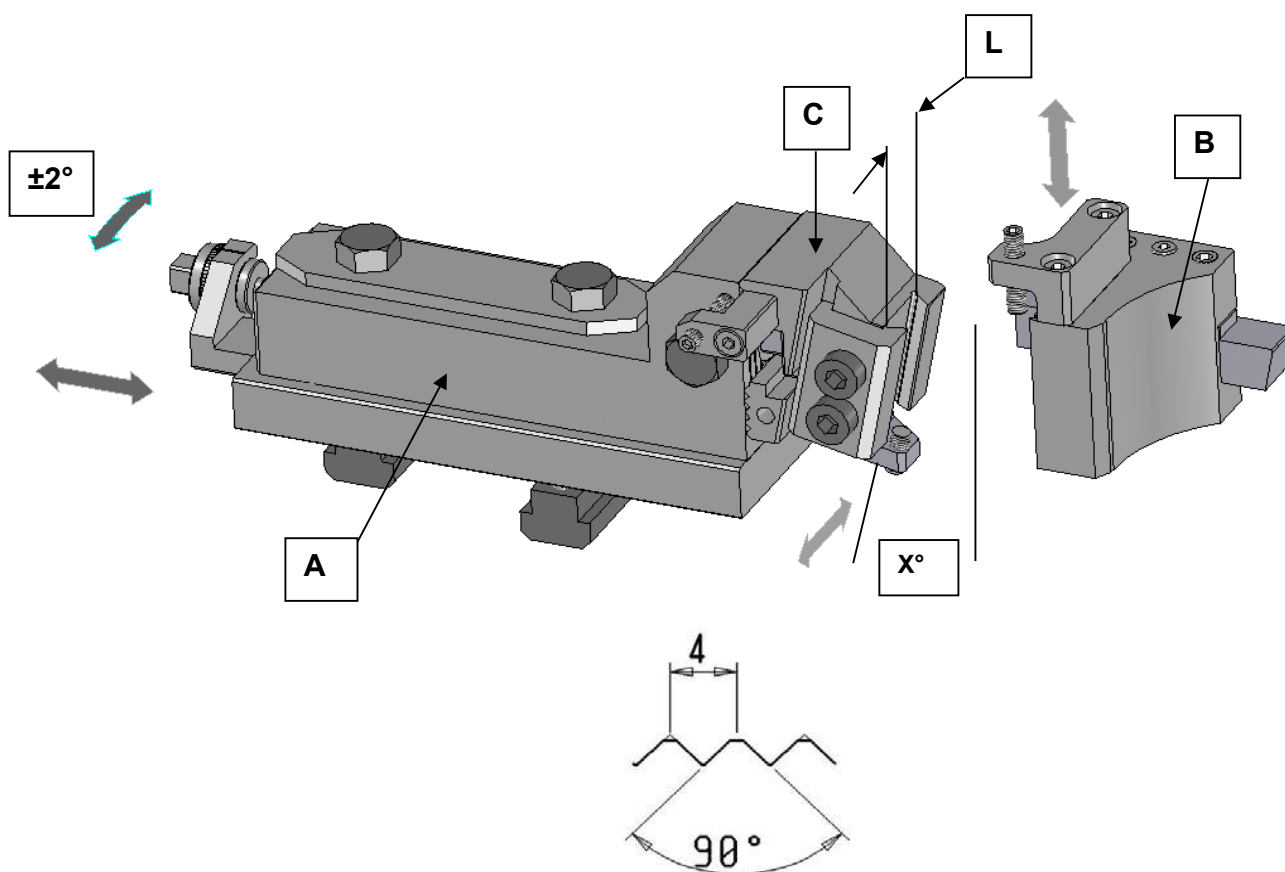
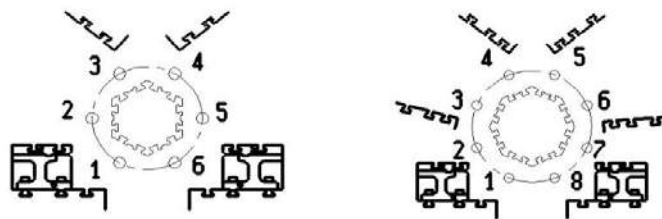
## ACME GRIDLEY

MODELLO MODEL	POS.	TORRETTA TURRET -A-	PORTA UTENSILE TOOLHOLDER -B-
9/16" RA6-1"RA6	1-6	A172700	A300100
1 1/4" RA6	1-6	A172800	A300100
2 5/8" RB6	1-6	A173400	A300100
1 1/4" RB8	1-8	A172400	A300100
1 5/8" RBN8	1-8	A172400	A300100
2 5/8" RB8	1-8	A170600	A300100



# TORRETTE E PORTA UTENSILI PRISMATICI TIPO STRETTO

## TURRET NARROW TYPE AND DOVETAILED TOOLHOLDER



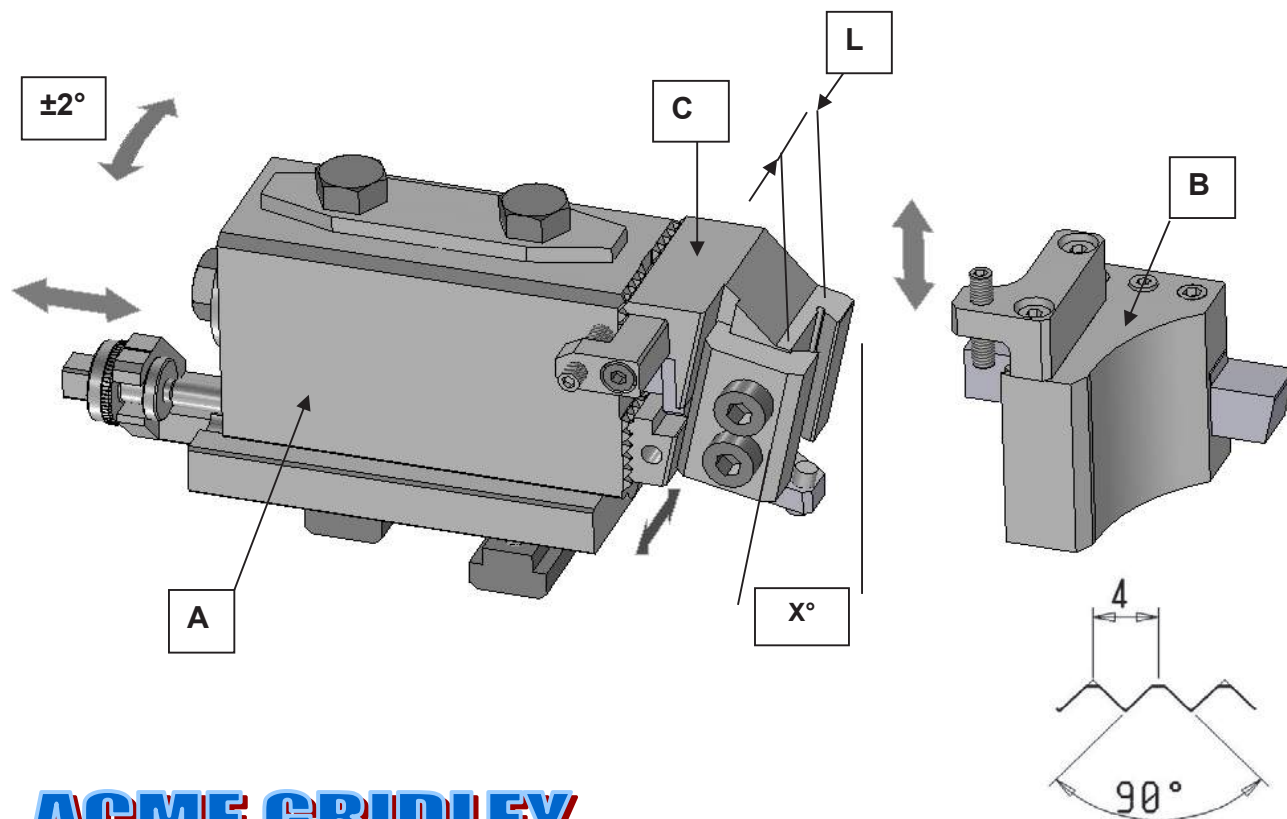
### ACME GRIDLEY

CON PONTE IMG - WITH BRIDGE IMG

MODELLO MODEL	POS.	TORRETTA (A)+ TURRET (A)+	PORTA UTENSILE -C- TOOLHOLDER -C- X=12° ATTACCO -L- SHANK -L-			PORTA UTENSILE TOOLHOLDER B
			24,15	41(1")	47,8(1"1/4)	
9/16" RA6-1" RA6	1-6	A320400-1	A151500	A151600	A152000	A320200 16x16
1 1/4" RA6	1-6	A321200	A151500	A151600	A152000	A320200 16x16
1 1/4" RB8 1 5/8" RBN8	1-8	A321500	A151500	A151600	A152000	A320200 16x16

# TORRETTE E PORTA UTENSILI PRISMATICI CON REGOLAZIONE RADIALE

## TURRET AND DOVETAIL TOOLHOLDER WITH RADIAL ADJUSTMENT



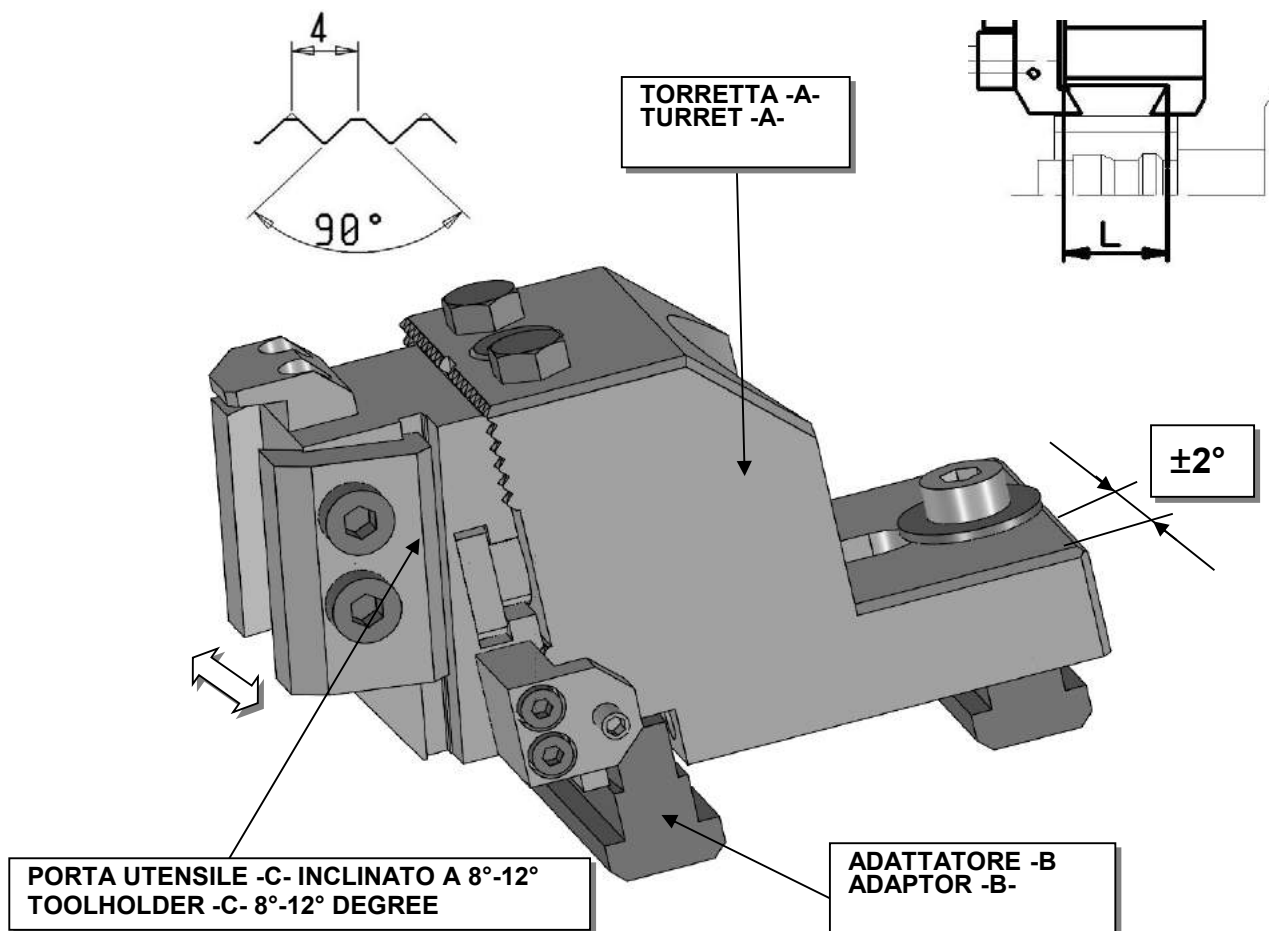
### ACME GRIDLEY

MODELLO MODEL	POS.	TORRETTA A TURRET	PORTA UTENSILE-C- TOOLHOLDER -C- X=12° ATTACCO -L- SHANK -L-			PORTA UTENSILE TOOLHOLDER B
			24,15	41(1")	47,8(1"1/4)	
9/16" RA6-1" RA6	1-6 senza ponte-without bridge pos.2 con ponte-with bridge img	A320100	A151500	A151600	A152000	A320200
	2-3-4 SU SLITTE ACME- ON ACME SLIDES	A320300	A151500	A151600	A152000	A320200
1 1/4" RA6	1-6 senza ponte-without bridge pos.2 con ponte-with bridge img	A320800	A151500	A151600	A152000	A320200
	2-3-4 SU SLITTE ACME- ON ACME SLIDES	A321100	A151500	A151600	A152000	A320200
3/4" RA8	3-4-5-6 SU SLITTE ACME- ON ACME SLIDES	A320300	A151500	A151600	A152000	A320200
1 1/4" RB8- 1 5/8" RBN8	1-2-3-4-5-6-8 CON PONTE-WITH IMG BRIDGE	A321600	A151500	A151600	A152000	A320200

### NEW BRITAIN

MODELLO MODEL	POS.	TORRETTA A TURRET	PORTA UTENSILE TOOLHOLDER X=12° ATTACCO -L- SHANK -L-			PORTA UTENSILE TOOLHOLDER B
			24,15	41(1")	47,8(1"1/4)	
MOD.51 -52	1-2-3-4-5	A321400	A151500	A151600	A152000	A320200

# TORRETTE E PORTA UTENSILI PRISMATICI CON BLOCCAGGIO RAPIDO TURRET AND DOVETAIL TOOLHOLDER WITH FAST SHANK



PORTA UTENSILE -C- INCLINATO A 8°-12°  
TOOLHOLDER -C- 8°-12° DEGREE

ADATTATORE -B-  
ADAPTOR -B-

## ACME GRIDLEY

MODELLO MODEL	POS.	TORRETTA (A)+ ADATTATORE (B)	PORTA UTENSILE TOOLHOLDER X=12° ATTACCO -L- SHANK -L-		
		TURRET (A)+ ADAPTOR (B)	24,15(5/8")	41(1")	47,8(1"1/4)
9/16" RA6-1" RA6	3-4	8729400	A150100	A150800	A150900
1 1/4"RA6-	1-6	8731100		A150200	A151000
	3-4	8731200		A150200	A151000
1 5/8" RB6	3-4	8731200		A150200	A151000
1 5/8" RBN8	1-3-4-5-6-8	8731200		A150200	A151000
1 5/8" RA8	3-6	878400+878300		A150200	A151000
1 5/8" RA8	1-8-4-5	876000-1+878300		A150200	A151000
2 5/8" RA6	1-6	8728600		A150200	A151000
2 5/8" RA6	3-4	8728300		A150200	A151000
3 1/2" RA6	1-3-4-6	8728300		A150200	A151000

ALTRI ATTACCHI -L- A RICHIESTA

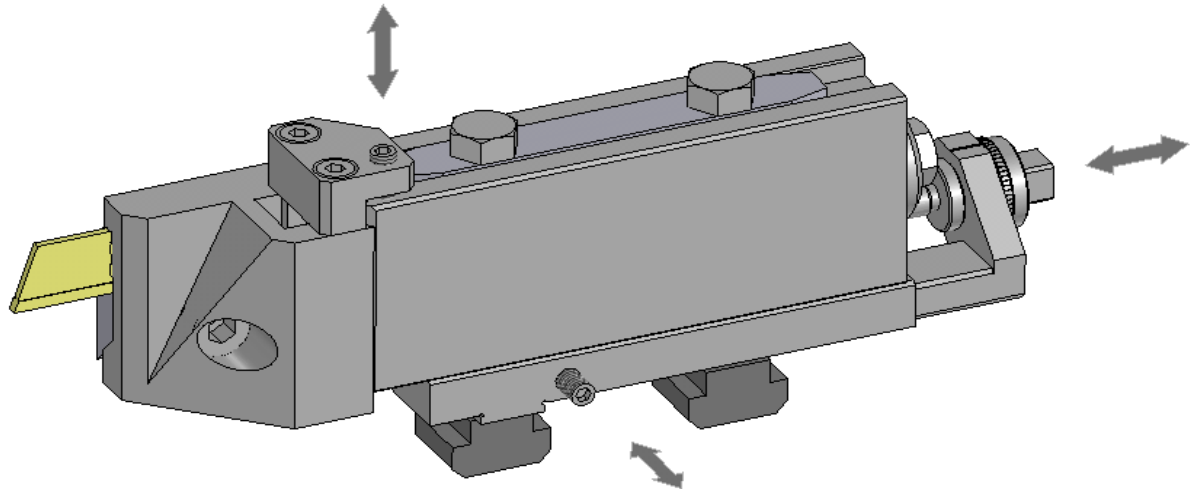
## PITTLER

MODELLO MODEL	POS.	TORRETTA (A)+ ADATTATORE (B)	PORTA UTENSILE TOOLHOLDER X=12°		
		TURRET (A)+ ADAPTOR (B)	L=24,15	L=41(1")	L=47,8(1"1/4)
PRC 36/6 PRC 25/8 PRC 32/8	1-2-3-4-5-6-7	8719500	A150100	A150800	A150900

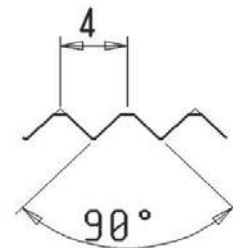
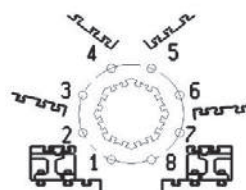
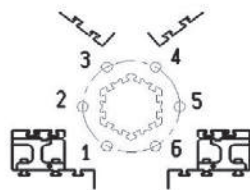
6.0

871000 L=40 872000 L=28

# TORRETTE E PORTA LAME EMPIRE CON REGOLAZIONE RADIALE TURRET AND EMPIRE PART OFF WITH RADIAL ADJUSTMENT



N.B. IL PORTA UTENSILE E' COMPLETO DI UNA STAFFA  
NOTE: TOOLHOLDER IS SUPPLIED WITH ONE CLAMP

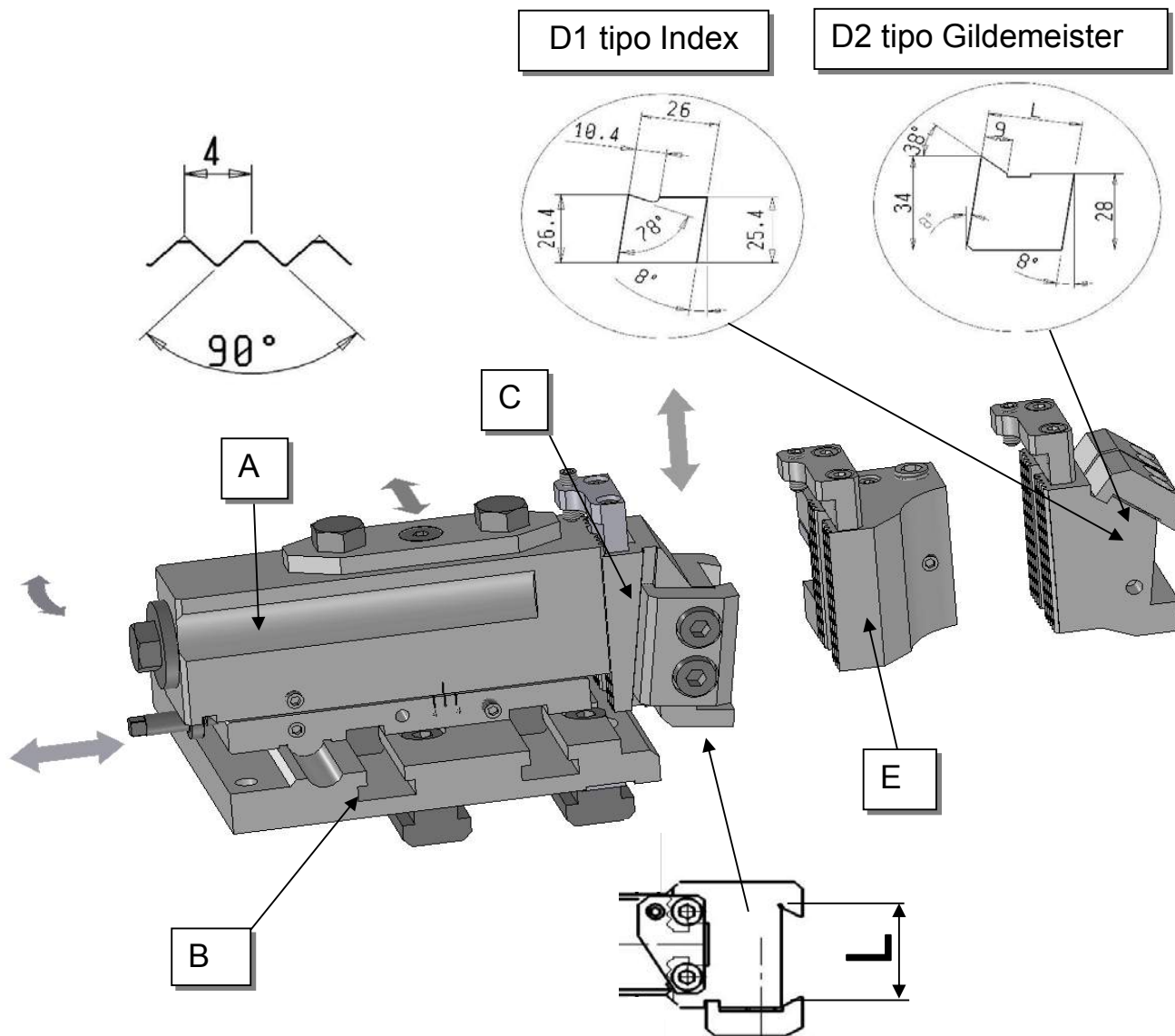


## ACME GRIDLEY

MODELLO MODEL	POS.	TORRETTA TURRET	PORTA UTENSILE TOOLHOLDER
9/16" RA6- 1" RA6	5 CON PONTE IMG-WITH IMG BRIDGE	A320700	A320500
9/16" RA6- 1" RA6	5 CON SLITTE ACME-WITH ACME SLIDES	A320600	A320500
1" 1/4 RA6	5 CON PONTE IMG-WITH IMG BRIDGE	A323700	8732800
1" 1/4 RA6	5 CON SLITTE ACME-WITH ACME SLIDES	A321000	8732800

specificare dimensione 17x1 ; 17x2 ; 17x2,5 ; 17x3 ; 17x4 ; 17x5  
specify dimension 17x1 ; 17x2 ; 17x2,5 ; 17x3 ; 17x4 ; 17x5

**GRUPPO TORRETTA TIPO TS CON REGOLAZIONE ASSIALE,  
 RADIALE E ANGOLARE PARTICOLARMENTE ADATTO PER PRESETTING  
 TURRET UNIT TS TYPE WITH AXIAL ANGULAR AND  
 RADIAL ADJUSTMENT SUITABLE FOR PRESETTING**

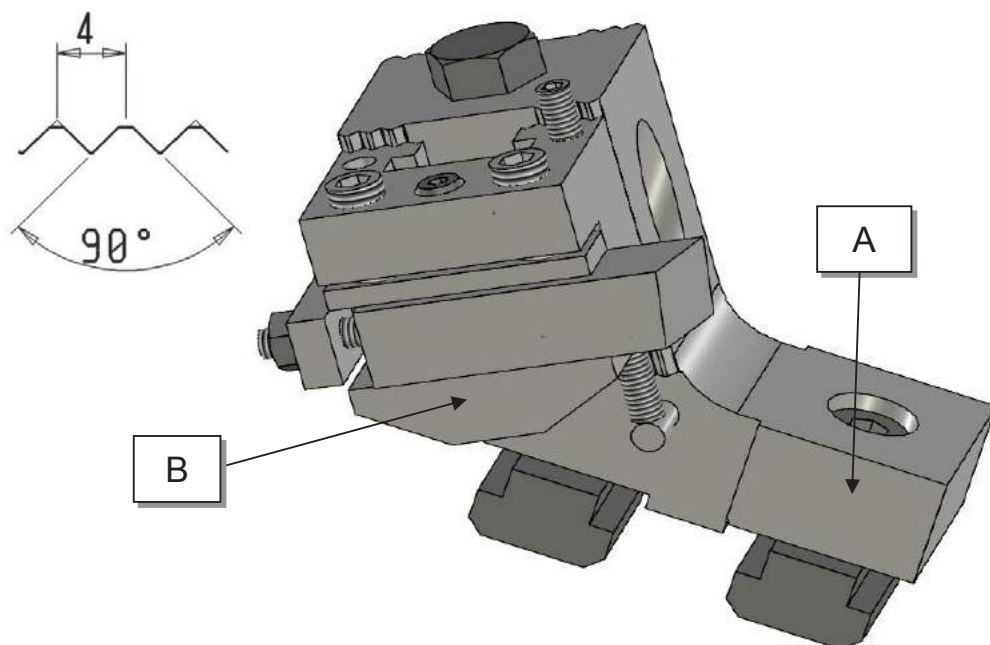


**PITTLER**

MODELLO MODEL	POS.	TORRETTA (A) TURRET (A)	BASE (B)	C		D1	D2	E	
				L	L			16x16	20x20
PRC 36/6	1-2-3-4-5	A260900	A266800	8730000	8737000	A264100	A264800	8733500	8719300

# PORTA UTENSILI MODULARI A BARRETTA PER SUPPORTO CENTRALE MODULAR KNEE TOOLHOLDER FOR CENTRAL BLOCK

Particolarmente usato per torniture longitudinali e smussi  
Suitable for longitudinal turning, chamfering and facing



## ACME GRIDLEY

MODELLO MODEL	POS.	TORRETTA (A) TURRET (A)	PORTA UTENSILE -B- TOOLHOLDER -B- ATTACCO SHANK b x h			
			10x10	12x12	16x16	20x20
1 1/4"RA6	1-2-3-4-5	9514300		952102A		
1 1/4"RB8	1-2-3-4-5-6-7	9510901A			950207A	950202A
1 5/8"RB6-2" RB6	1-2-3-4-5	952301A			952002A	950202A
1 5/8"RB8-2" RB8	1-2-3-4-5-6-7	952301A			952002A	950202A
2 5/8" RB6-2 5/8" RB8	1-2-3-4-5-6-7	956101A		952602A		

## NEW BRITAIN

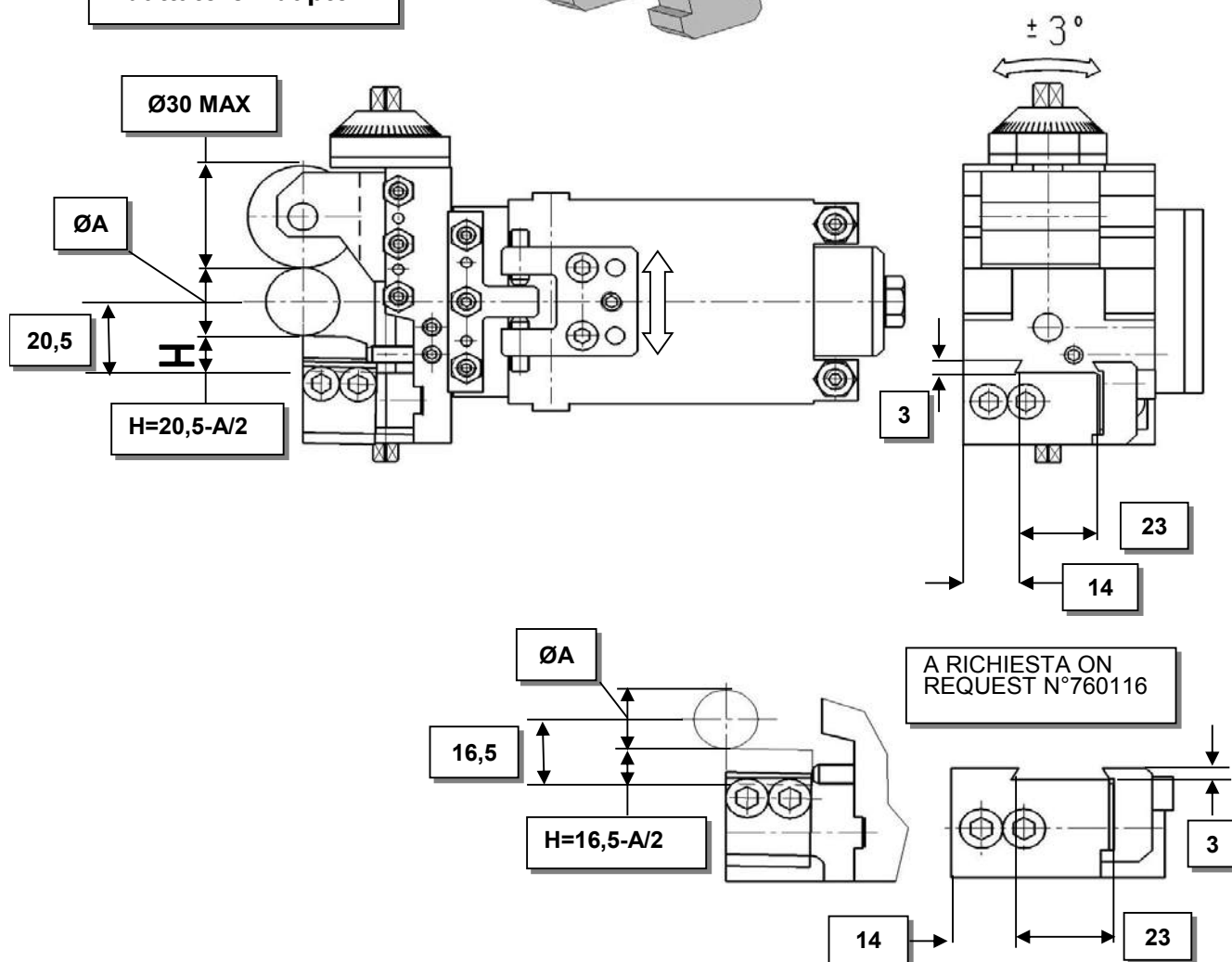
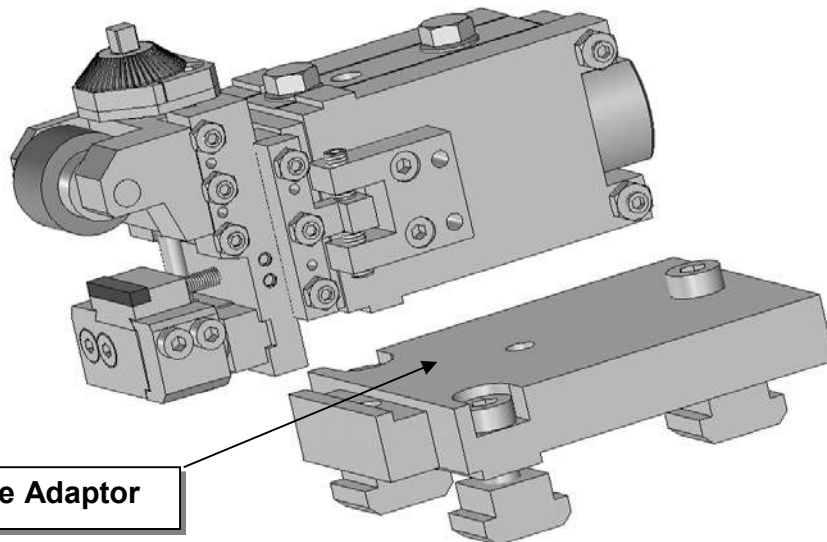
MODELLO MODEL	POS.	TORRETTA (A) TURRET (A)	PORTA UTENSILE -B- TOOLHOLDER -B- ATTACCO SHANK b x h			
			10x10	12x12	16x16	20x20
MOD.51	1-2-3-4-5	958501A		952102A		
MOD.62	1-2-3-4-5	958601A		952102A		

## PITTLER

MODELLO MODEL	POS.	TORRETTA (A) TURRET (A)	PORTA UTENSILE -B- TOOLHOLDER -B- ATTACCO SHANK b x h			
			10x10	12x12	16x16	20x20
PRC 25/8	1-2-3-4-5-6-7	953101A		953102A		
PRB 32/8	1-2-3-4-5-6-7	9510901A			950207A	950202A
PRC 50/6	1-2-3-4-5	952301A			952002A	950202A
PRCF 130/8	1-2-3-4-5	9510901A			950207A	950202A

# CALBRATORI-SHAVING TOOLHOLDERS (SIZING)

CALBRATORE N°7616300-1-763600-1 PER ØA MAX 22mm  
 SHAVING TOOLHOLDER N°7616300-1-763600 FOR ØA MAX Ø22mm



# CALIBRATORI-SHAVING TOOLHOLDERS (SIZING)

CALIBRATORE N°760100-1-763600-1 PER ØA MAX 22mm  
SHAVING TOOLHOLDER N°760100-1-763600 FOR ØA MAX Ø22mm

## ACME GRIDLEY

MODELLO			CALIBRATORE SHAVING N°	ADATTATORE ADAPTOR N°
MODEL	POS,	A MAX		
7/16"	3-4	17	763600-1	-
3/4" RA8	3-4-5-6	22	A180600	-
9/16" RA6 - 1" RA6	3-4	17	763600-1	-

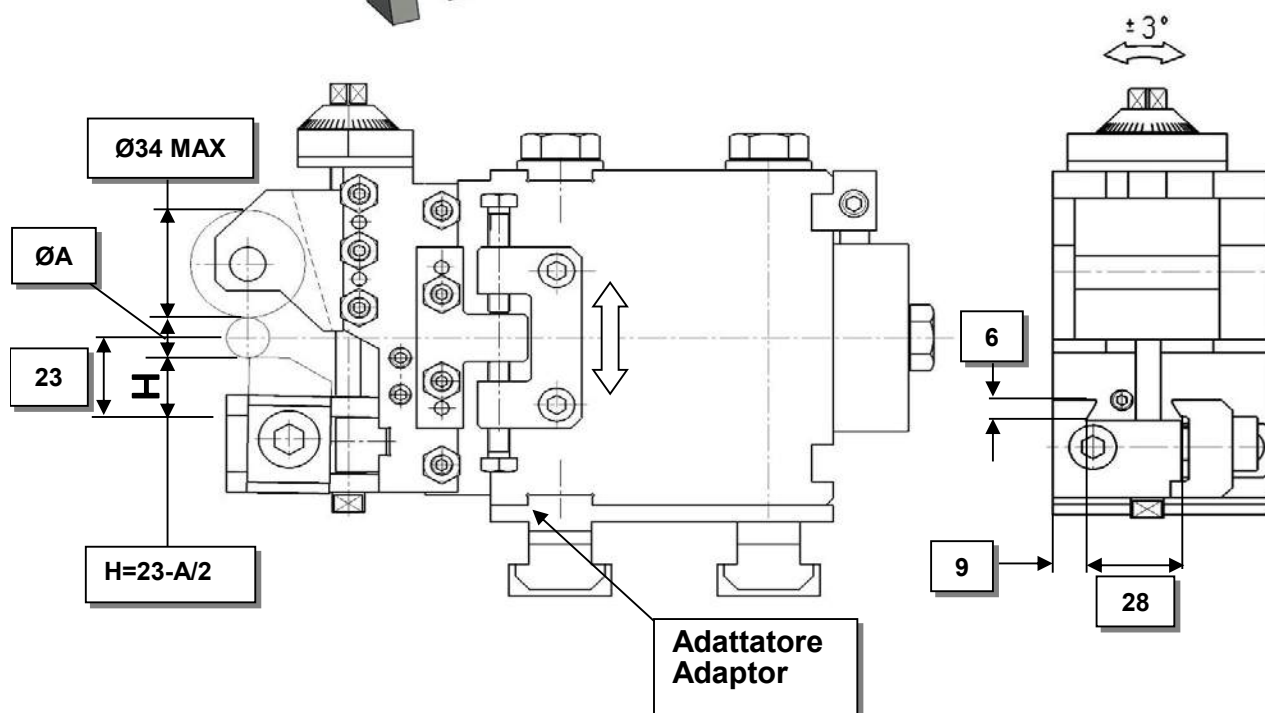
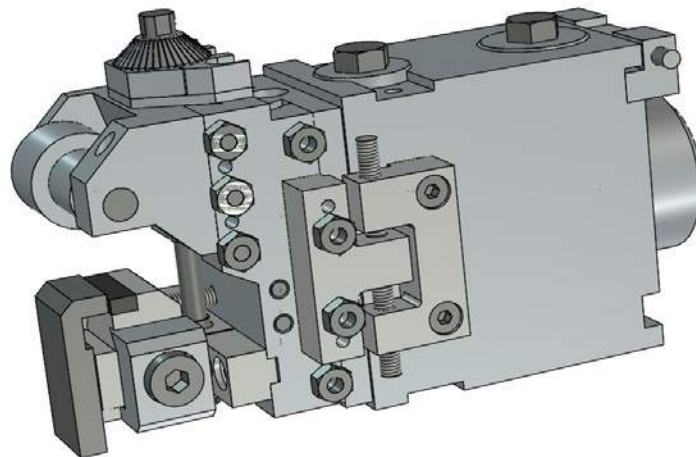
## BSA

MODELLO			CALIBRATORE SHAVING N°	ADATTATORE ADAPTOR N°
MODEL	POS,	A MAX		
1"	3-4	22	7616300	761100



# CALBRATORI-SHAVING TOOLHOLDERS (SIZING)

CALBRATORE N°761600-1 PER ØA MAX 26mm  
 SHAVING TOOLHOLDER N°761600-1 FOR ØA MAX 26mm



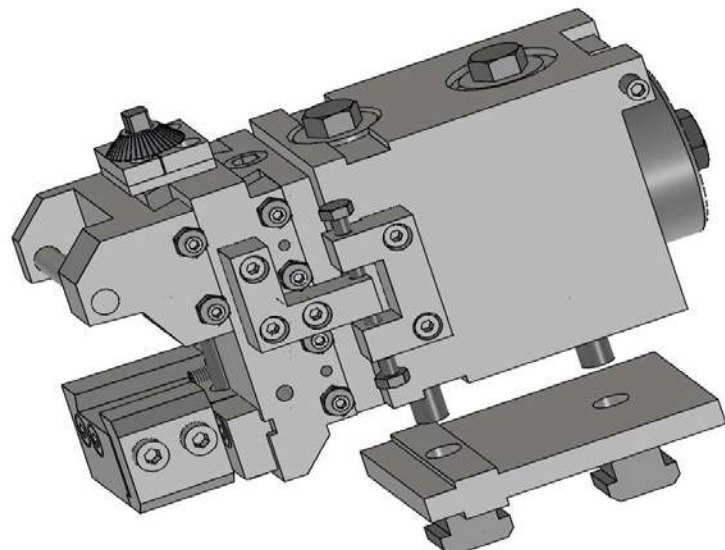
ALTRI TIPI DI ATTACCHI UTENSILE A RICHIESTA  
 OTHER DOVETAIL SIZES ON REQUEST

## ACME GRIDLEY

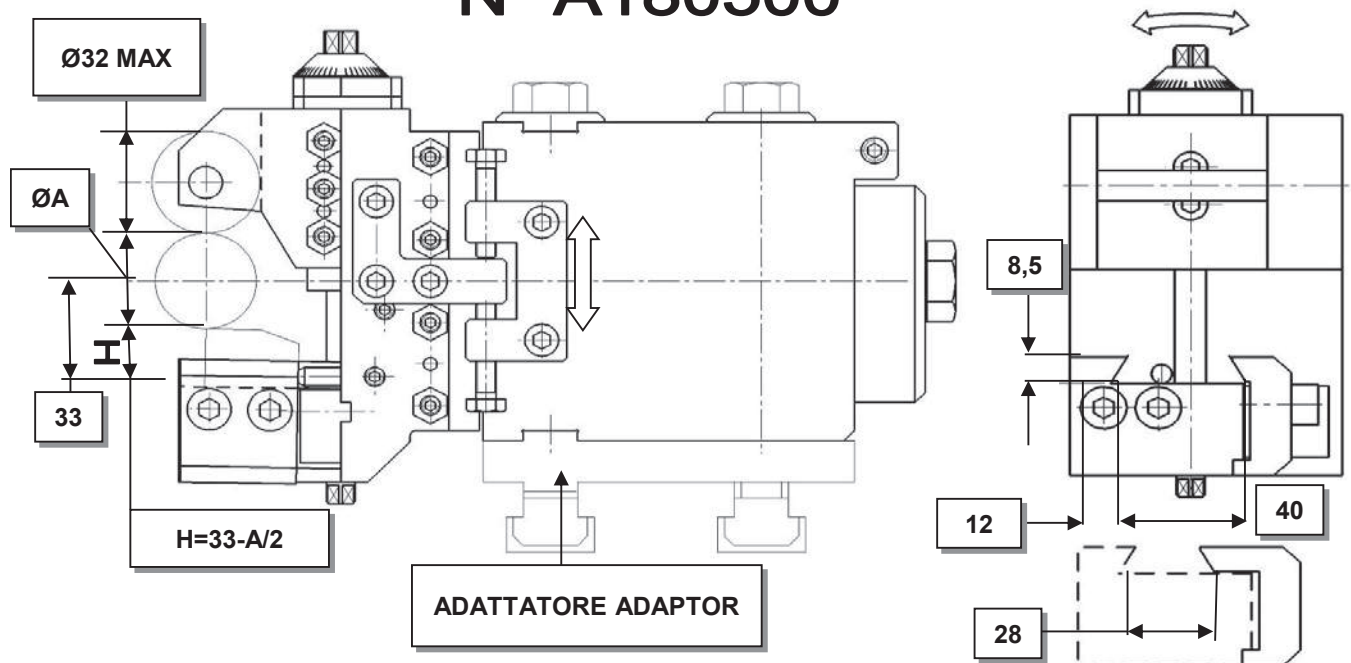
MODELLO			CALBRATORE	ADATTATORE
MODEL	POS,	A MAX	SHAVING	ADAPTOR
			N°	N°
9/16" RA6 - 1" RA6	3-4	26	A180100	-

# CALIBRATORI-SHAVING TOOLHOLDERS (SIZING)

CALIBRATORE N°760200-1 PER ØA MAX 34mm  
 SHAVING TOOLHOLDER N°760200-1 FOR ØA MAX 34mm



N° A180500



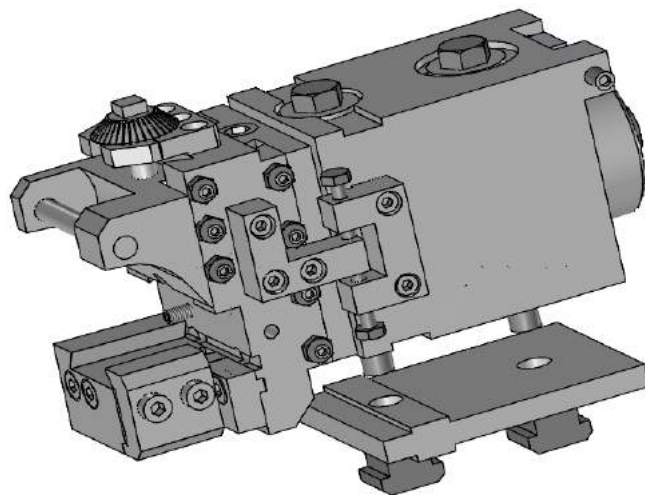
**ACME GRIDLEY**

MODELLO	POS,	A MAX	CALIBRATORE SHAVING N°	ADATTATORE ADAPTOR N°
1 1/4" RA6	3-4	34	A180500	-
1 1/4" RB8 1 5/8" RBN8	3-4-5-6	34	A180500	-

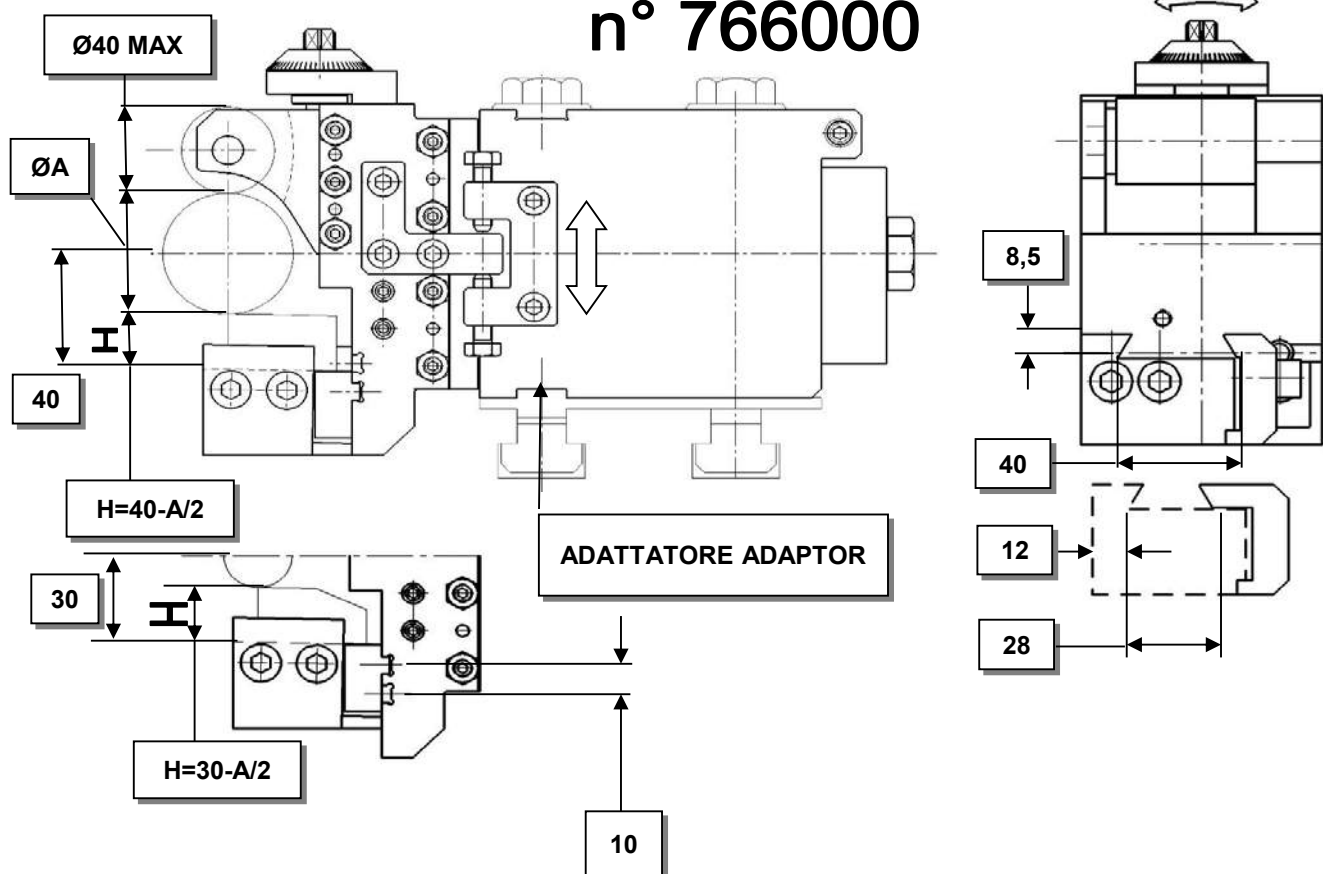
www.imgattachments.com

# CALIBRATORI-SHAVING TOOLHOLDERS (SIZING)

CALIBRATORE N°766000 PER ØA MAX 46mm  
 SHAVING TOOLHOLDER N°766000 FOR ØA 46mm



n° 766000



## CALIBRATORI-SHAVING TOOLHOLDERS (SIZING)

CALIBRATORE N°766000 PER ØA MAX 46mm  
 SHAVING TOOLHOLDER N°766000 FOR ØA 46mm

### ACME GRIDLEY

MODELLO			CALIBRATORE SHAVING N°	ADATTATORE ADAPTOR N°
MODEL	POS,	A MAX		
1 1/4" RB8 1 5/8 RBN8	3-4-5-6	46	766000	7610200
1 5/8 RB6 2" RB6	4-5	46	766000	765800
1 5/8 RB6 2" RB6	3-6	46	766000	7610200

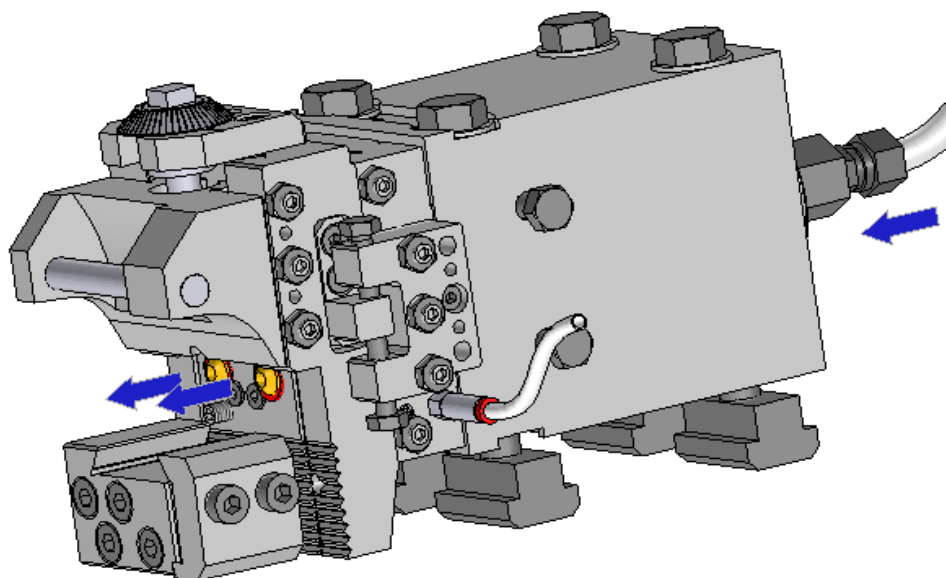
### PITTLER

MODELLO			CALIBRATORE SHAVING N°	ADATTATORE ADAPTOR N°
MODEL	POS,	A MAX		
PRC 25/8 PRB 32/8	3-4-5-6	46	766000	760700
PRC 32/6 PRB 36/6	3-4-5-6	46	766000	760700
PRCF 160/8	3-4-5-6	46	766000	762600
PRC 72/8	3-4	46	766000	760700

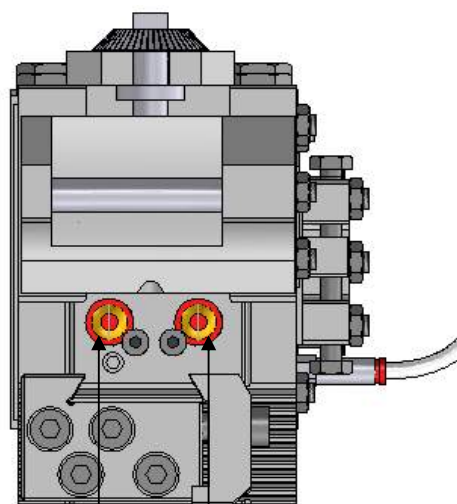
## CALBRATORI-SHAVING TOOLHOLDERS (SIZING)

CALBRATORE CON REFRIGERAZIONE INTERNA DIRETTA SULL'UTENSILE , REGOLAZIONE IN ALTEZZA DELL'UTENSILE MEDIANTE DENTATURA VDI , SLITTA CON LUBRIFICAZIONE .IL BLOCCAGGIO SUL CARRELLO E' INDIPENDENTE DAL BLOCCAGGIO DEL GAMBO PER REGOLARE ASSIALMENTE SENZA PERDERE LA CONICITA' .PER Ø MAX 44mm

SHAVING ATT. WITH INTERNAL COOLING DIRECTLY ON THE TOOL. NEW TOOL HOLDER WITH RADIAL ADJUSTMENT AND VDI FIXING. LUBRICATED SLIDE FOR SMOOTHER SLIDING. INDIPENDENT SHAVE FIXING FOR AN EASIER AXIAL AND TAPER ADJUSTMENT. FOR Ø MAX 44mm



n° 7619600-1



Ugello orientabile per refrigerante  
Coolant revolving nozzle

Caratteristiche dimensionali vedi pagina 14.2  
Dimensions see pag. 14.2

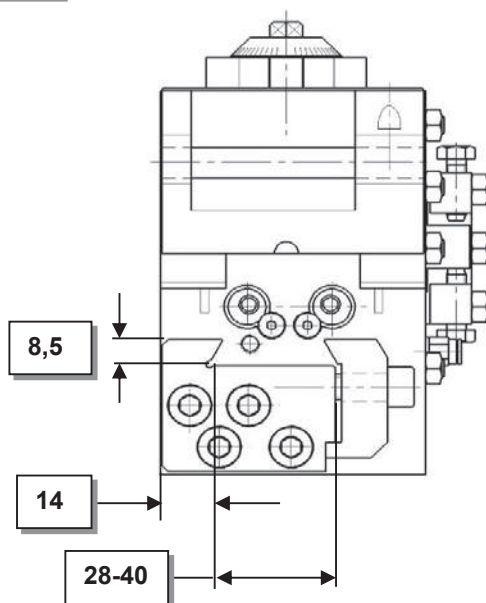
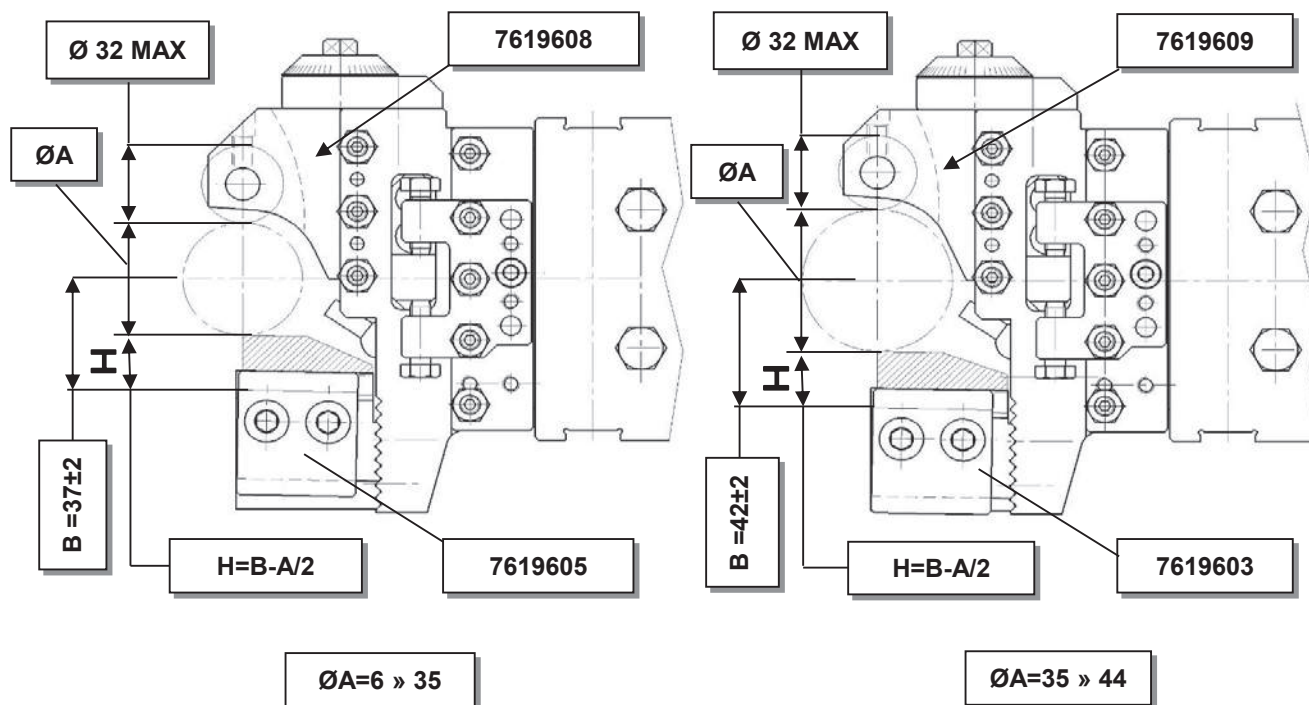
MODELLO	ADATTATORE	POS.
ACME GRIDLEY 1"1/4 RB8 1"5/8 RBN8	994300	3-4-5-6
ACME GRIDLEY 1"5/8 RB8 2"RB8	994300	3-6

# CALBRATORI-SHAVING TOOLHOLDERS (SIZING)

CALBRATORE CON REFRIGERAZIONE INTERNA DIRETTA SULL'UTENSILE , REGOLAZIONE IN ALTEZZA DELL'UTENSILE MEDIANTE DENTATURA VDI , SLITTA CON LUBRIFICAZIONE .IL BLOCCAGGIO SUL CARRELLO E' INDIPENDENTE DAL BLOCCAGGIO DEL GAMBO PER REGOLARE ASSIALMENTE SENZA PERDERE LA CONICITA' .PER ØA MAX 44mm

SHAVING ATT. WITH INTERNAL COOLING DIRECTLY ON THE TOOL. NEW TOOL HOLDER WITH RADIAL ADJUSTMENT AND VDI FIXING. LUBRICATED SLIDE FOR SMOOTHER SLIDING. INDEPENDENT SHAVE FIXING FOR AN EASIER AXIAL AND TAPER ADJUSTMENT. FOR ØA MAX 44mm

## n° 7619600-1

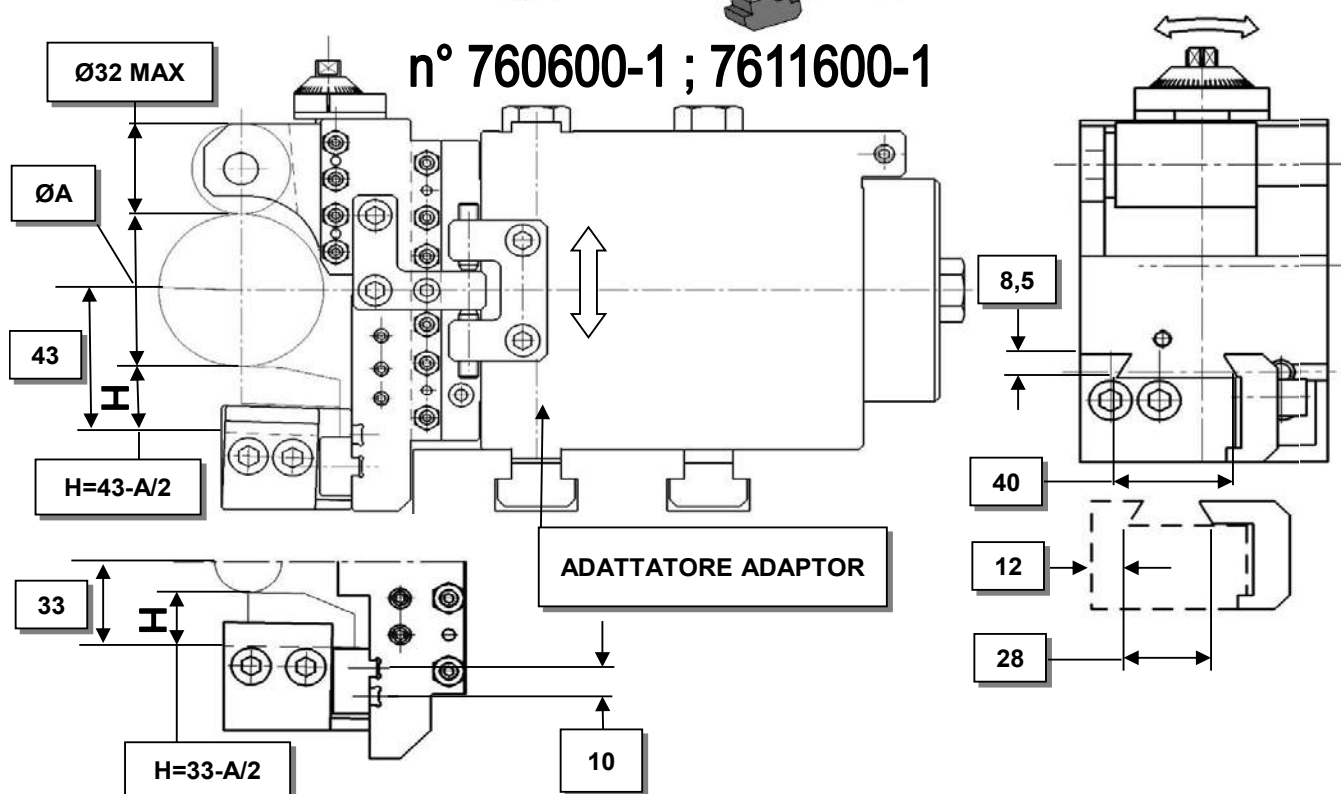
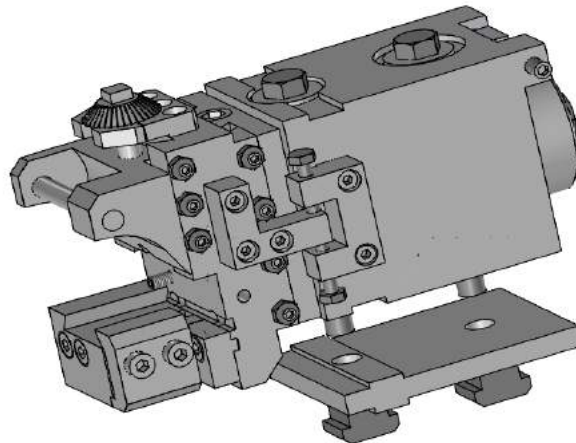


ALTRI TIPI DI ATTACCHI UTENSILE A RICHIESTA OTHER DOVETAIL SIZES ON REQUEST

# CALIBRATORI-SHAVING TOOLHOLDERS (SIZING)

CALIBRATORE N°760600-1 PER ØA MAX 50mm

SHAVING TOOLHOLDER N°760600-1 FOR ØA MAX 50mm



## ACME GRIDLEY

MODELLO			CALIBRATORE SHAVING N°	ADATTATORE ADAPTOR N°
MODEL	POS,	A MAX		
2 5/8" RB6	3-4	50	760600-1	7611300
3 1/2" RB6	3-4	50	760600-1	7611300
2 5/8" RB8	3-4-5-6	50	760600-1	768000
2 5/8" RB8	4-5	61	7611600-1	/
3 1/2" RB8	3-4	50	760600-1	7611300

## PITTLER

MODELLO			CALIBRATORE SHAVING N°	ADATTATORE ADAPTOR N°
MODEL	POS,	A MAX		
PRCF 160/8	3-4-5-6	50	760600-1	762600
PRC 50/6	3-4	50	760600-1	762600

## CALIBRATORI-SHAVING TOOLHOLDERS (SIZING)

CALIBRATORE N°760600-1 PER ØA MAX 50mm  
SHAVING TOOLHOLDER N°760600-1 FOR ØA MAX 50mm

### ACME GRIDLEY

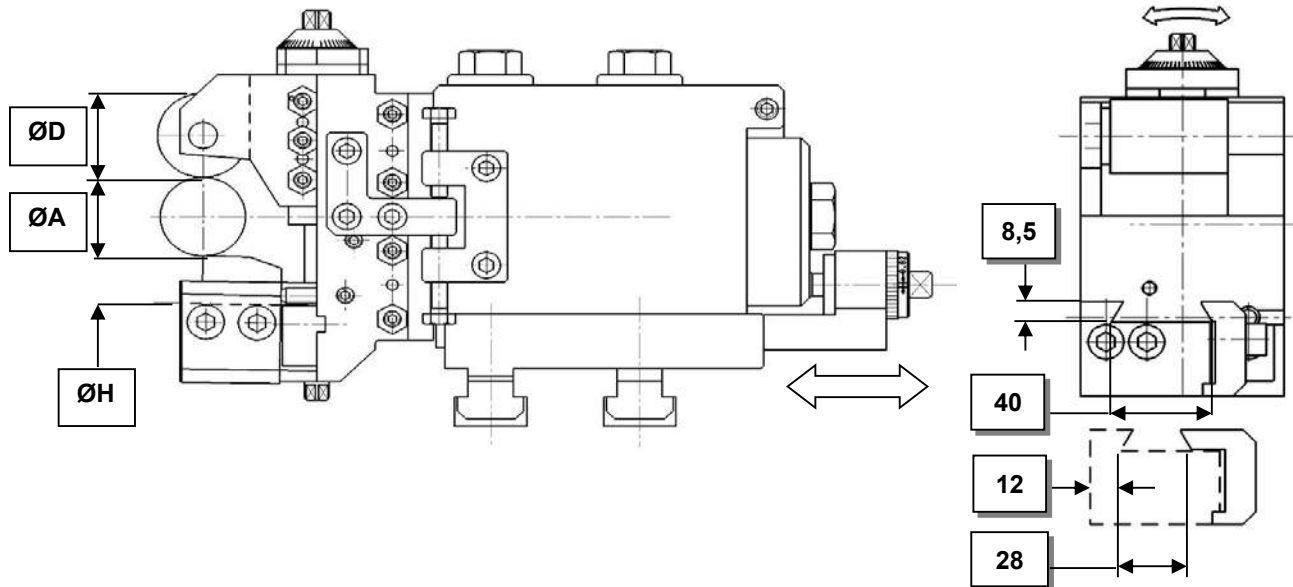
MODELLO MODEL	POS, POS,	A MAX A MAX	CALIBRATORE SHAVING N° N°	ADATTATORE ADAPTOR N° N°
2 5/8" RB6	3-4	50	760600-1	7611300
3 1/2" RB6	3-4	50	760600-1	7611300
2 5/8" RB8	3-4-5-6	50	760600-1	768000
2 5/8" RB8	4-5	61	7611600-1	/
3 1/2" RB8	3-4	50	760600-1	7611300

### PITTLER

MODELLO MODEL	POS, POS,	A MAX A MAX	CALIBRATORE SHAVING N° N°	ADATTATORE ADAPTOR N° N°
PRCF 160/8	3-4-5-6	50	760600-1	762600
PRC 50/6	3-4	50	760600-1	762600



## CALIBRATORI CON REGOLAZIONE RADIALE SHAVING TOOLHOLDER WITH RADIAL ADJUSTMENT



### ACME GRIDLEY

MODELLO					CALIBRATORE SHAVING N°
MODEL	POS.	A MAX	D MAX	H	
9/16" RA6 - 1" RA6	2 CON PONTE IMG-WITH BRIDGE IMG	25	30	27,5-A/2	A180400
1"1/4 RA6 - 1"1/4 RB8- 1"5/8 RBN8	2 CON PONTE IMG-WITH BRIDGE IMG	34	32	33-A/2	A180200
1"1/4 RA6 - 1"1/4 RB8- 1"5/8 RBN8	2 CON PONTE IMG-WITH BRIDGE IMG	26	34	23-A/2	A180900
1"5/8 RB6- 2"RB6	2 CON PONTE IMG-WITH BRIDGE IMG	50	32	43-A/2	A181000

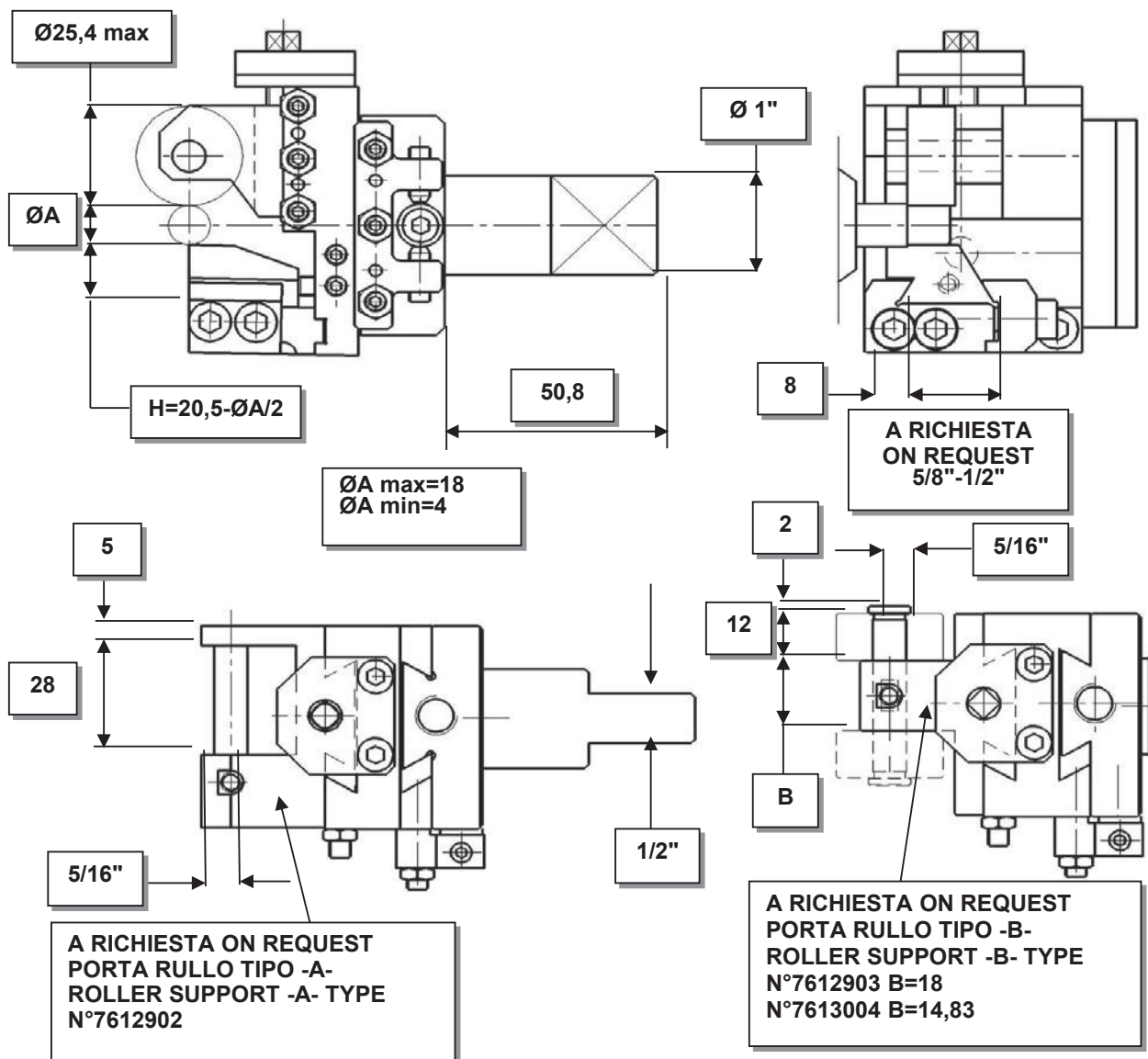
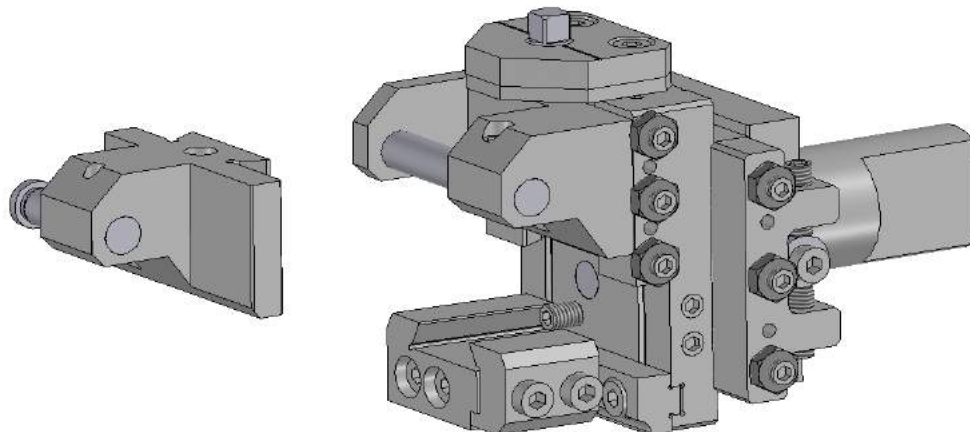
### NEW BRITAIN

MODELLO					CALIBRATORE SHAVING N°
MODEL	POS.	A MAX	D MAX	H	
MOD. 62	3-4-5	50	40	33-A/2	7612700
MOD. 60	3-4	22	30	20,5-A/2	763400
MOD. 60	3-4	26	34	23-A/2	762500-1
MOD. 51-MOD.52	3-4-5	22	30	20,5-A/2	763400
MOD. 51-MOD.52	3-4-5	26	34	23-A/2	762500-1
MOD. 51-MOD.52	3-4-5	34	32	33-A/2	7610000

# CALBRATORI-SHAVING TOOLHOLDERS (SIZING)

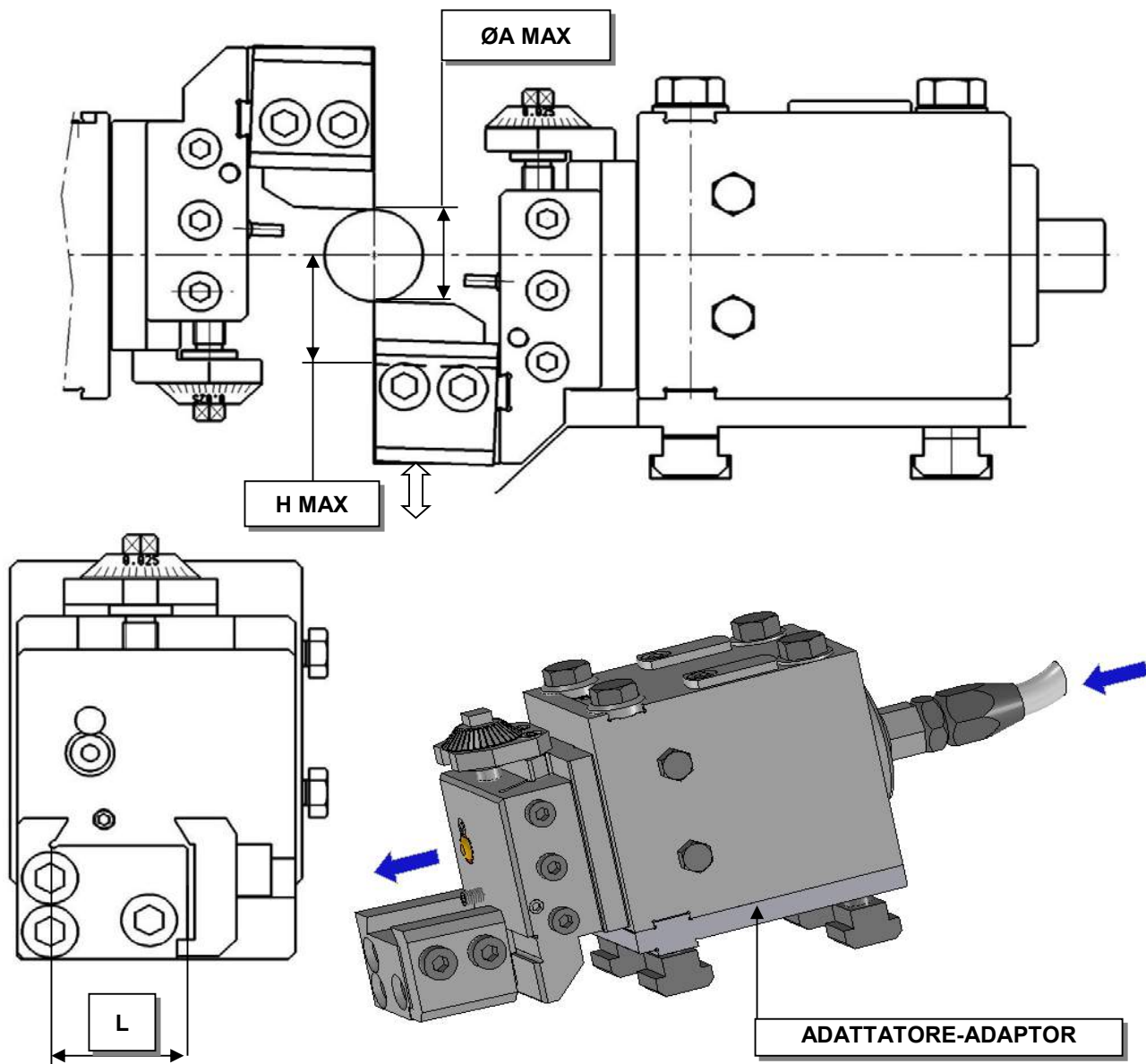
## DAVENPORT

### n°7613000



: TIPO DI PORTA RULLO E ATTACCO UTENSILE  
 SPECIFY ROLLER SUPPORT AND TOOL HOLDER SHANK

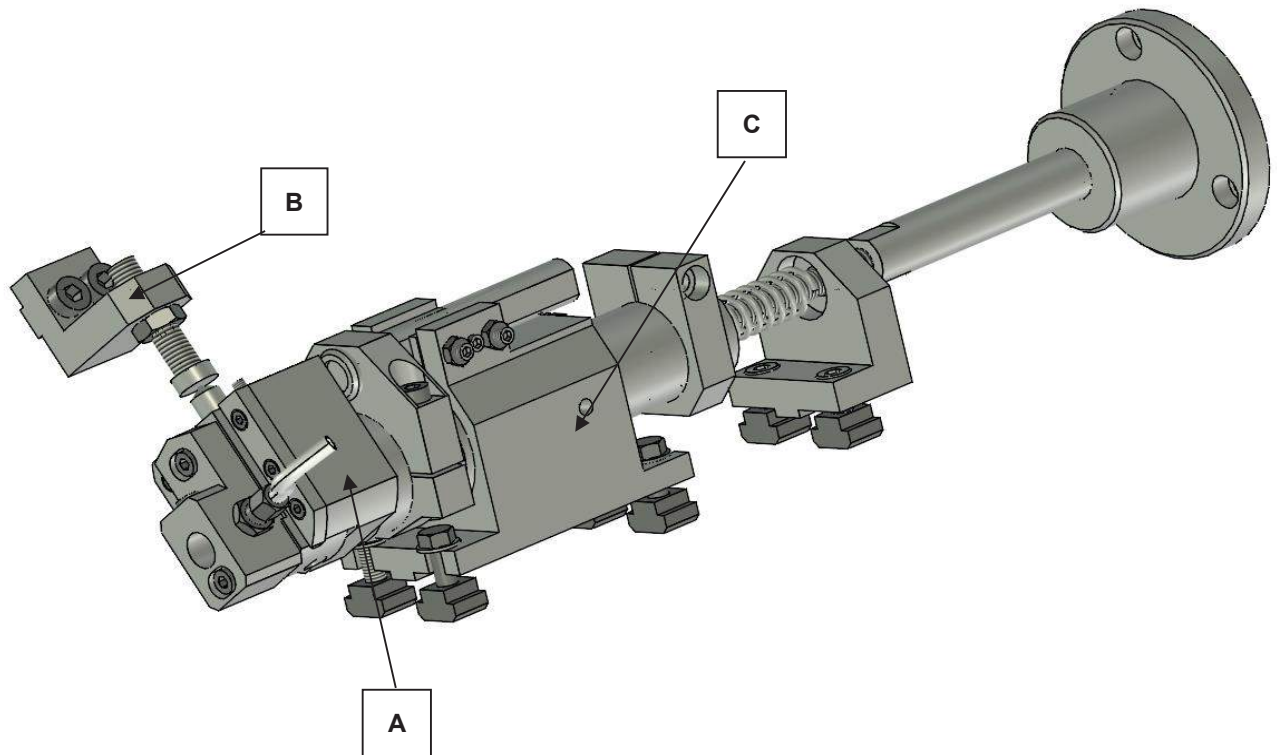
# PORTA UTENSILE TANGENZIALE SKIVING TOOLHOLDER



MODELLO MODEL	POS.	GRUPPO GROUP	ADATTATORE ADAPTOR	L	H	ØA	con refrigerazione with coolant	senza refrigerazione without coolant
1"1/4 RB8 1"5/8 RBN8 POS.3-4-5-6	3-4-5-6	992100	994300	28-40	40	42	X	
1"5/8 RB8 2" RBN8	3-6	992100	994300	28-40	40	42	X	

OTHER DOVETAIL SIZES ON REQUEST

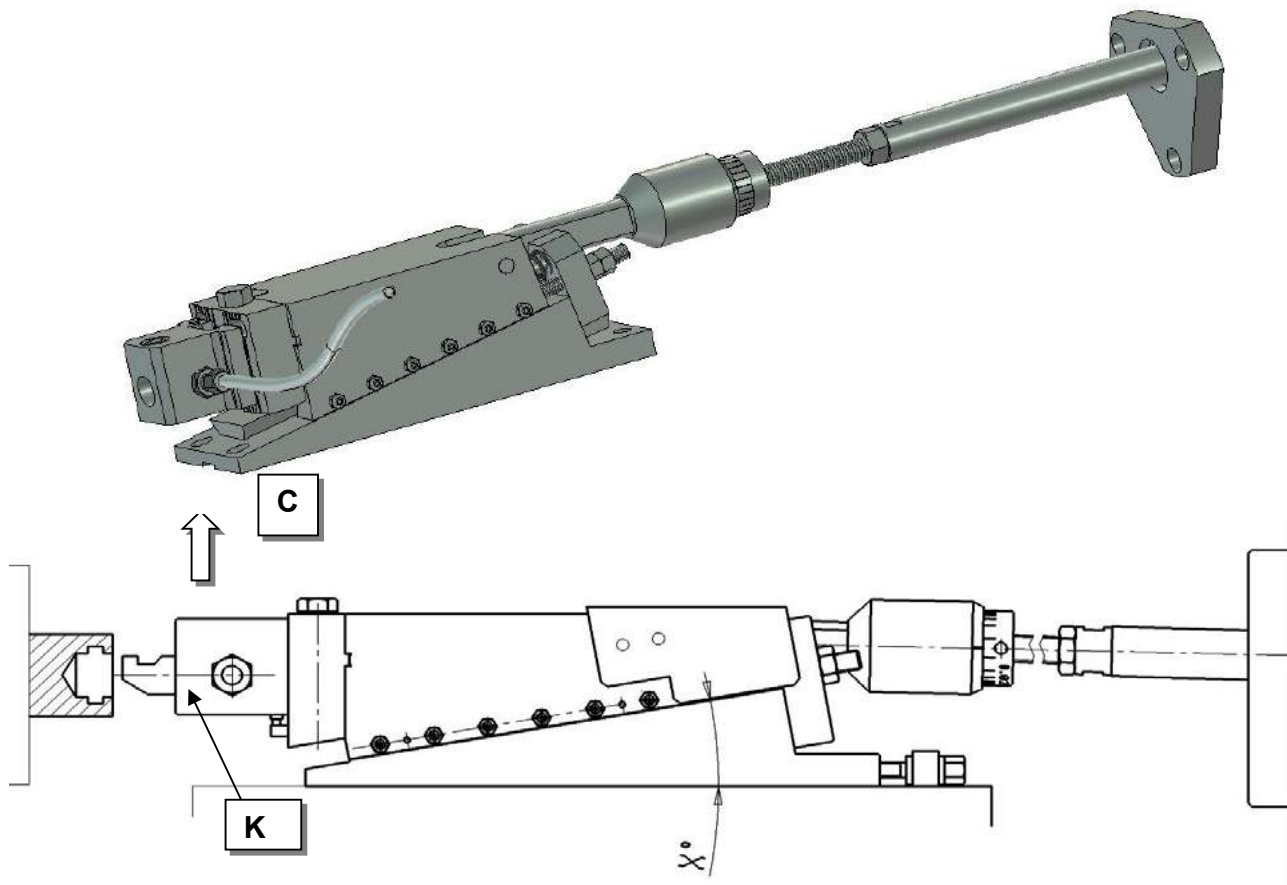
# DISPOSITIVO COMANDO ASSIALE TESTINA PER RECESSI PUSH TYPE RECESSING SLIDE



## ACME GRIDLEY

MODELLO MODEL	TESTINA PER RECESSI -A- RECESSING HEAD -A-	SPINTORE-B- PUSH UNIT-B-	COMANDO -C- SLIDE -C-
1"RA6	951400	9512300	9512200
1 1/4 RA6	951200	959000	957800

# TESTINA PER RECESSI A RAMPA RAMP TYPE RECESSING



## ACME GRIDLEY

MODELLO	pos.	C	X°	GRUPPO COMPLETO	PORTA UTENSILE -K- TOOLHOLDER -K-					
MODEL				COMPLETE UNIT	Ø10	Ø14	Ø16	Ø18	Ø20	Ø25
1" RA6	2.....5	4,5	8°	0089300	0082322	0082009	0083004		0082305	
1"5/8 RB6-2"RB6	2.....5	8	8°	0087200				0080713	0080712	0080701
1"5/8 RB8-2"RB8	2.....7	8	8°	0087100				0080713	0080712	0080701
1"1/4 RA6	2.....5	8	8°	0087400			0080222	0080217	0080205	0080305

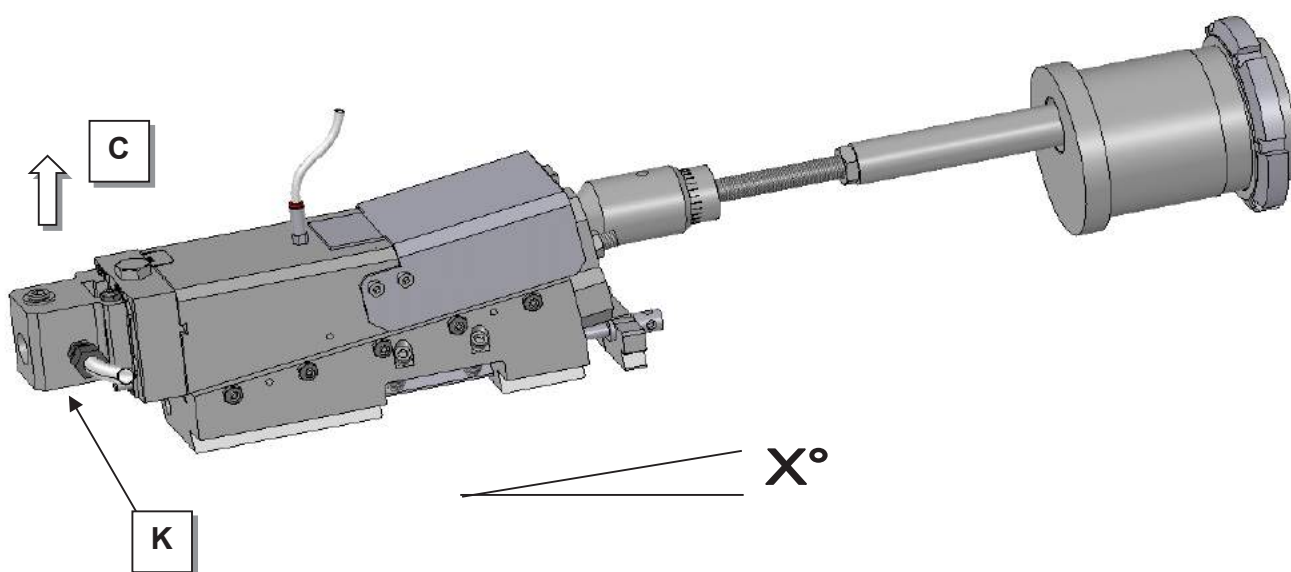
## BSA

MODELLO	pos.	C	X°	GRUPPO COMPLETO	PORTA UTENSILE -K- TOOLHOLDER -K-					
MODEL				COMPLETE UNIT	Ø10	Ø14	Ø16	Ø18	Ø20	Ø25
2"	2.....5	8	8°	0087200				0080713	0080712	0080701

## PITTLER

MODELLO	pos.	C	X°	GRUPPO COMPLETO	PORTA UTENSILE -K- TOOLHOLDER -K-					
MODEL				COMPLETE UNIT	Ø10	Ø14	Ø16	Ø18	Ø20	Ø25
PRC 32/6-PRB 32/6	2.....5	7	5°42'	0080500			0080405		0080401	0080404
PRC 25/8	2.....7	14	10°	0083700			0080405		0080401	0080404
PRC 32/8	2.....5	10	10°	00810800			0080222	0080217	0080205	0080305
PRC 130/8	2.....7	6	7°	0088600			0080921		0080911	0080931

# TESTINA PER RECESSI A RAMPA RAMP TYPE RECESSING

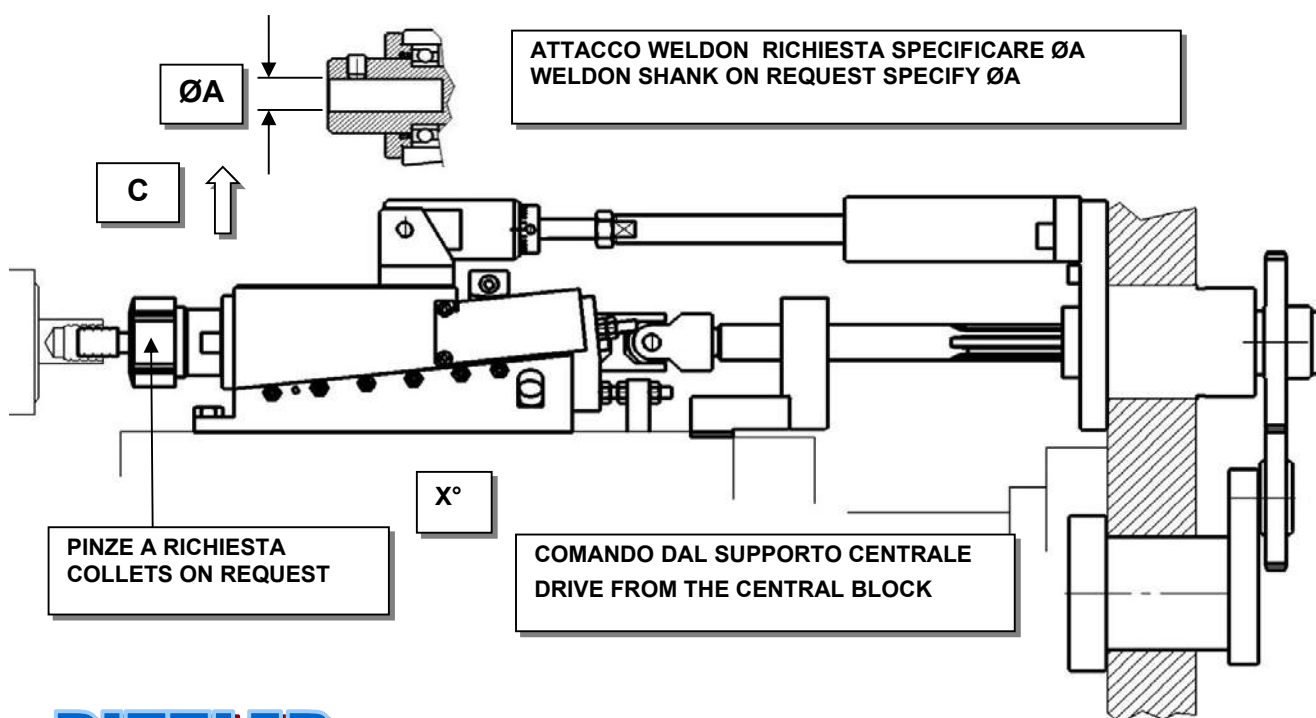
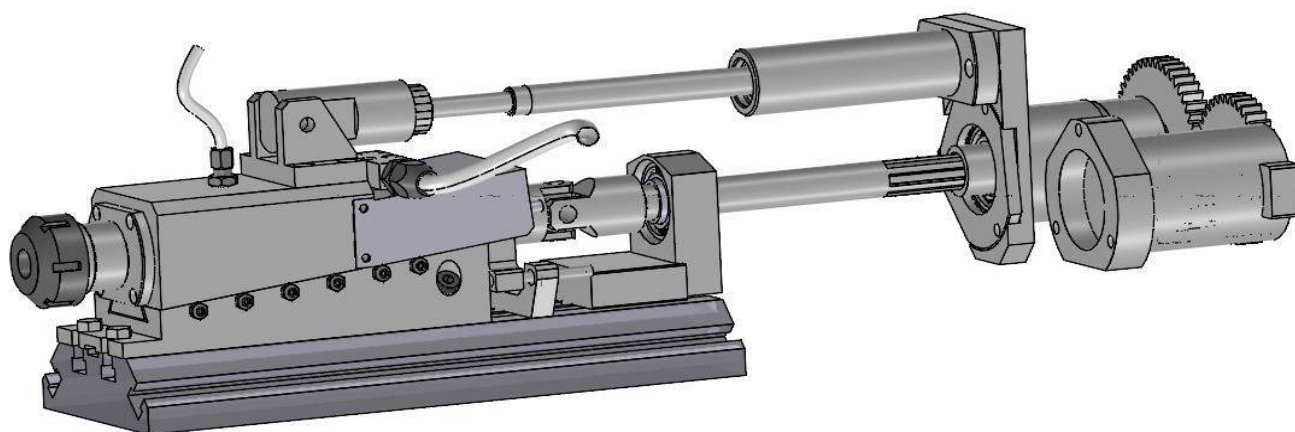


## NEW BRITAIN

MODELLO	pos.	C	X°	GRUPPO COMPLETO	PORTA UTENSILE -K- TOOLHOLDER -K-					
MODEL				COMPLETE UNIT	Ø10	Ø14	Ø16	Ø18	Ø20	Ø25
MOD.51	3-4-5	7	7°	0084500			0080921		0080911	0080931
MOD.52	3-4-5	9	10°	0087700			0080405		0080401	0080404
MOD.62	3-4-5	14	10°	0087800			0080405		0080401	0080404
MOD.62	3-4-5	10	7°	00811600			0080405		0080401	0080404

## RECESSITORE ROTANTE A RAMPA CON REFRIFERAZIONE INTERNA RAMP ROTARY RECESSING ATT.WITH COOLANT FOR CORED DRILLS

Gruppo particolarmente adatto per lavorazioni interne di materiali a truciolo lungo.  
L'espulsione del truciolo viene aiutata dalla frantumazione data dalla fresa e dall'alta pressione.  
Suitable for internal machining with long chip material. Chip expulsion is facilitate by crushing and higt pressure.



# PITTLER

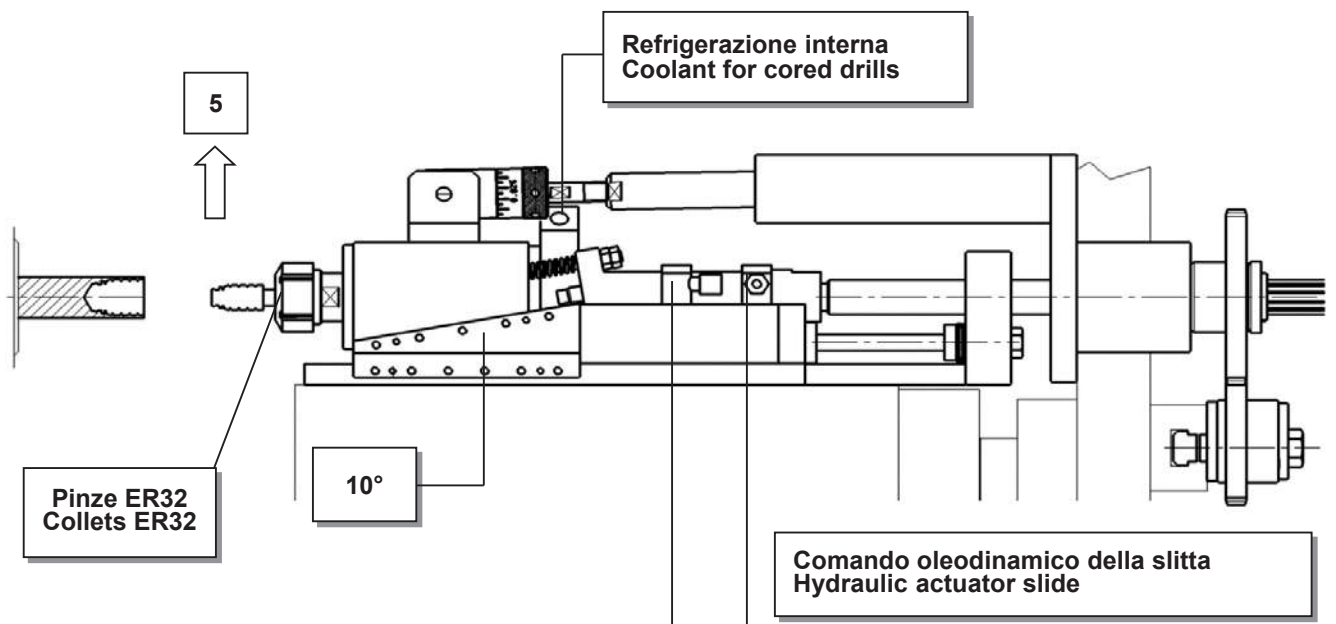
MODELLO MODEL	X°	C	GRUPPO COMPLETO COMPLETE UNIT	PINZE COLLETS
PRC 32/8	6°	5,50	A319100	ER32-ER40-ØA20-ØA10

IL GRUPPO E' FORNITO CON UN RAPPORTO DI TRASMISSIONE A RICHIESTA 1,6-1,75-2  
UNIT IS SUPPLIED WITH RATIO ON REQUEST 1,6-1,75-2

# RECESSITORE ROTANTE A RAMPA INDIPENDENTE CON COMANDO OLEODINAMICO E REFRIGERAZIONE INTERNA RAMP ROTARY RECESSING ATTACHMENT WITH COOLANT AND HYDLAULIC ACTUATOR

Gruppo particolarmente adatto per lavorazioni interne di materiali a truciolo lungo.  
L'espulsione del truciolo viene aiutata dalla frantumazione data dalla fresa e dall'alta pressione.  
Suitable for internal machining with long chip material. Chip expulsion is facilitate by crushing and higt pressure.

## PITTLER PRC 32/8 dis.n°A314600-1





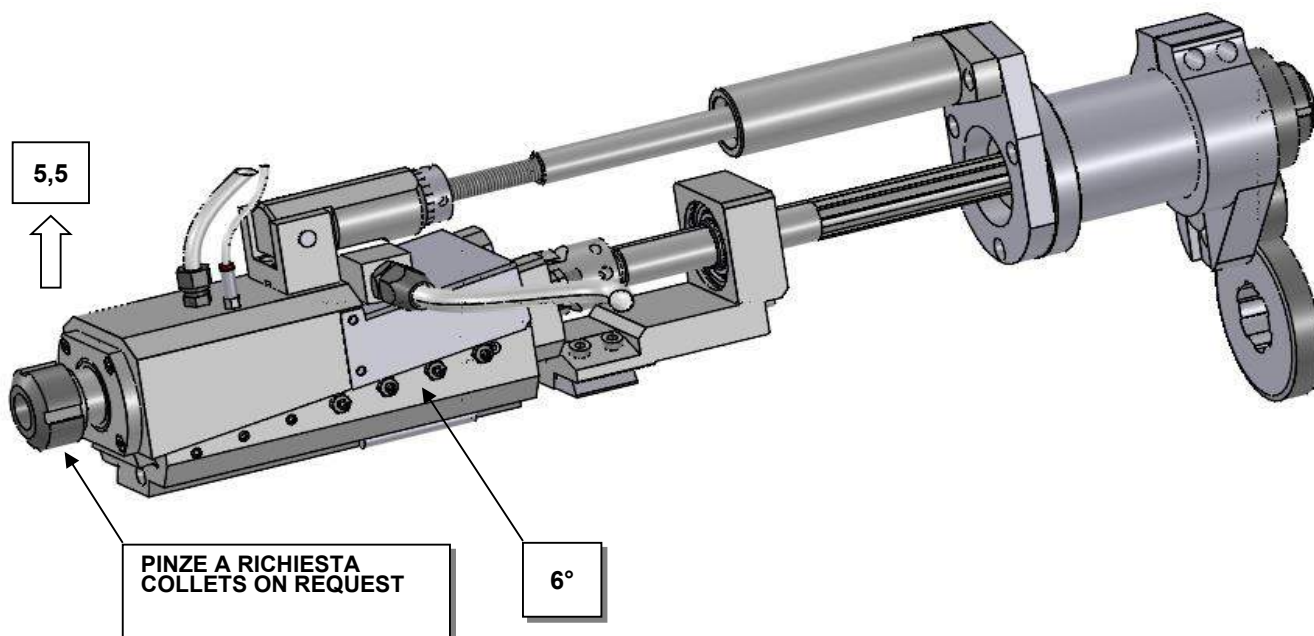
## RECESSITORE ROTANTE A RAMPA CON REFRIFERAZIONE INTERNA RAMP ROTARY RECESSING ATT. WITH COOLANT FOR CORED DRILLS

Gruppo particolarmente adatto per lavorazioni interne di materiali a truciolo lungo.  
L'espulsione del truciolo viene aiutata dalla frantumazione data dalla fresa e dall'alta pressione.  
Suitable for internal machining with long chip material. Chip expulsion is facilitated by crushing and high pressure.

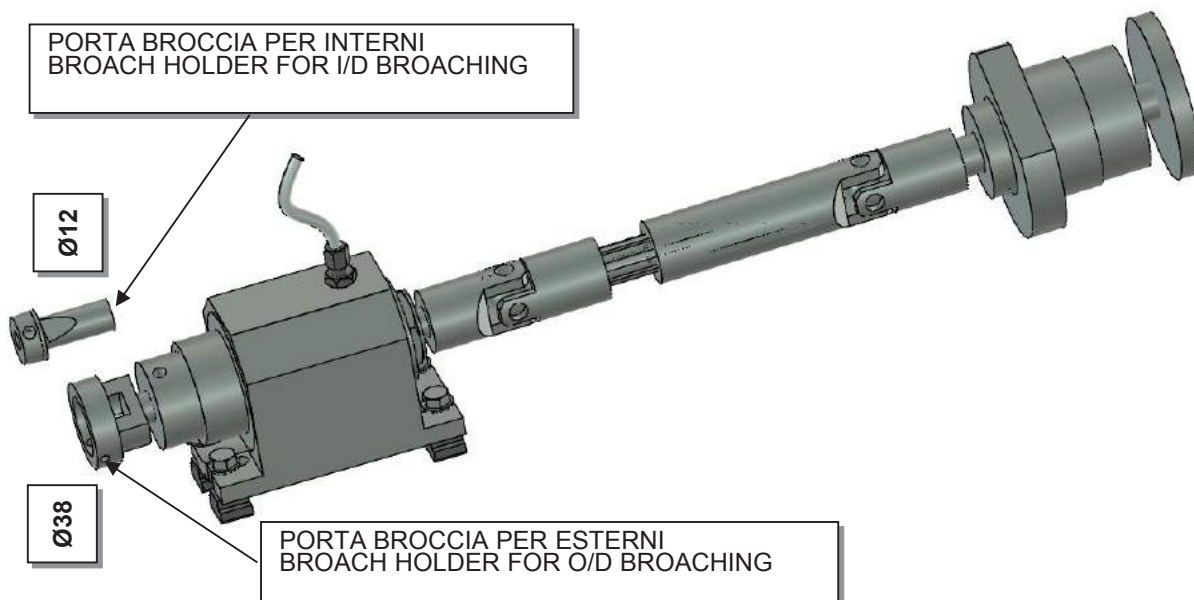
# NEW BRITAIN

## mod.52 pos.3-4-5

### n°A318000



# BROCCIATORE BROACHING ATT.



INCLUSO PORTA BROCCIA PER INTERNI O PER ESTERNI  
WITH BROACH HOLDER FOR O/D OR I/D BROACHING  
DISPOSITIVO DI ALLINEAMENTO A RICHIESTA N°0050600  
ALIGNMENT ATTACHMENT ON REQUEST N°0050600

## ACME GRIDLEY

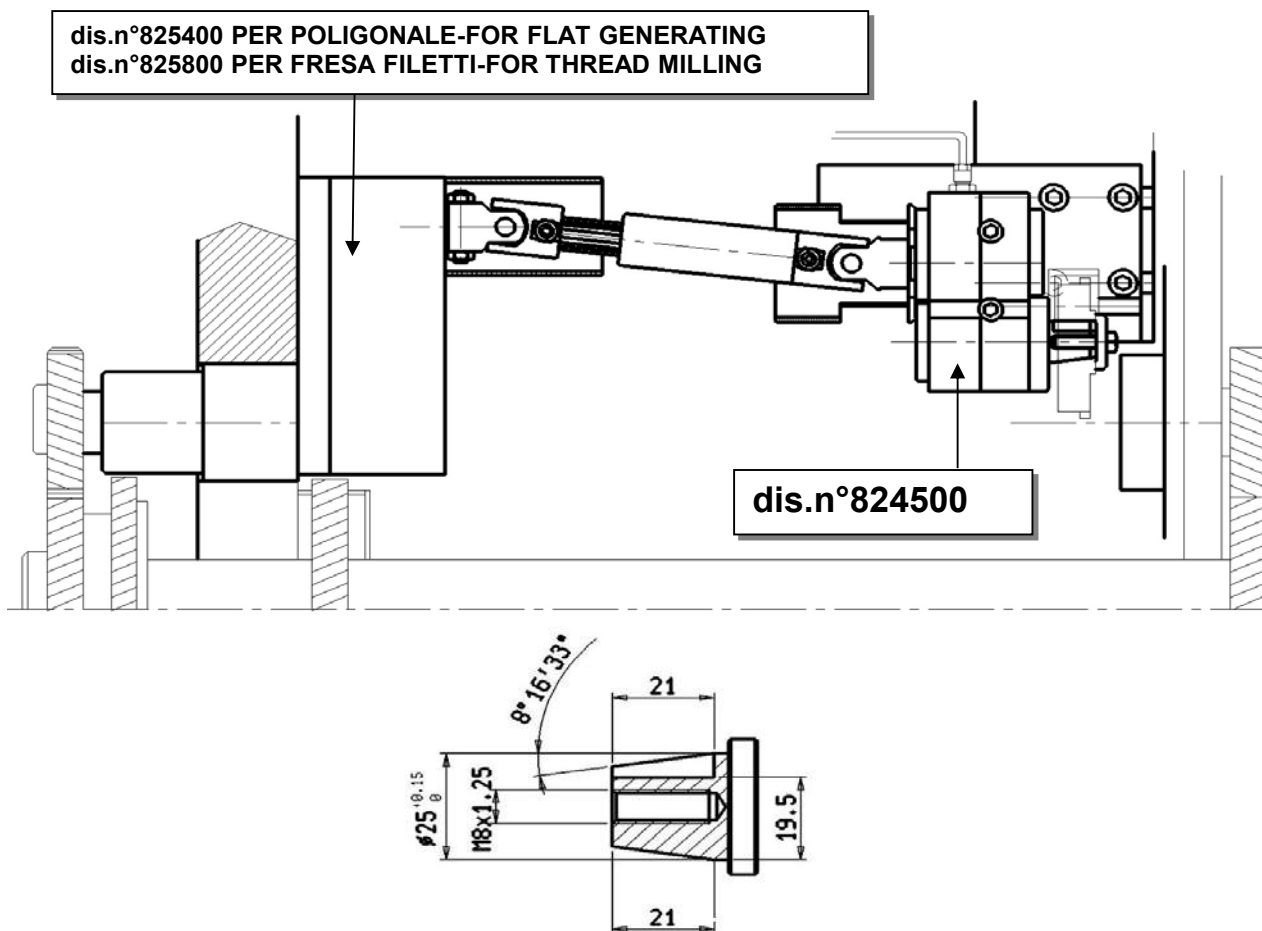
MODELLO MODEL	GRUPPO N° GROUP N°
1"1/4 RB8	0050900

## PITTLER

MODELLO MODEL	GRUPPO N° GROUP N°
PRC 160/8	0050400

# POLIGONALE FRESA FILETTI FLAT GENERATING, THREAD MILLING.

**ACME GRIDLEY**  
1"RA6 POS.3-4



IL GRUPPO E' FORNITO SENZA LA RUOTA CENTRALE  
UNIT IS SUPPLIED WITHOUT CENTRE DRIVING GEAR

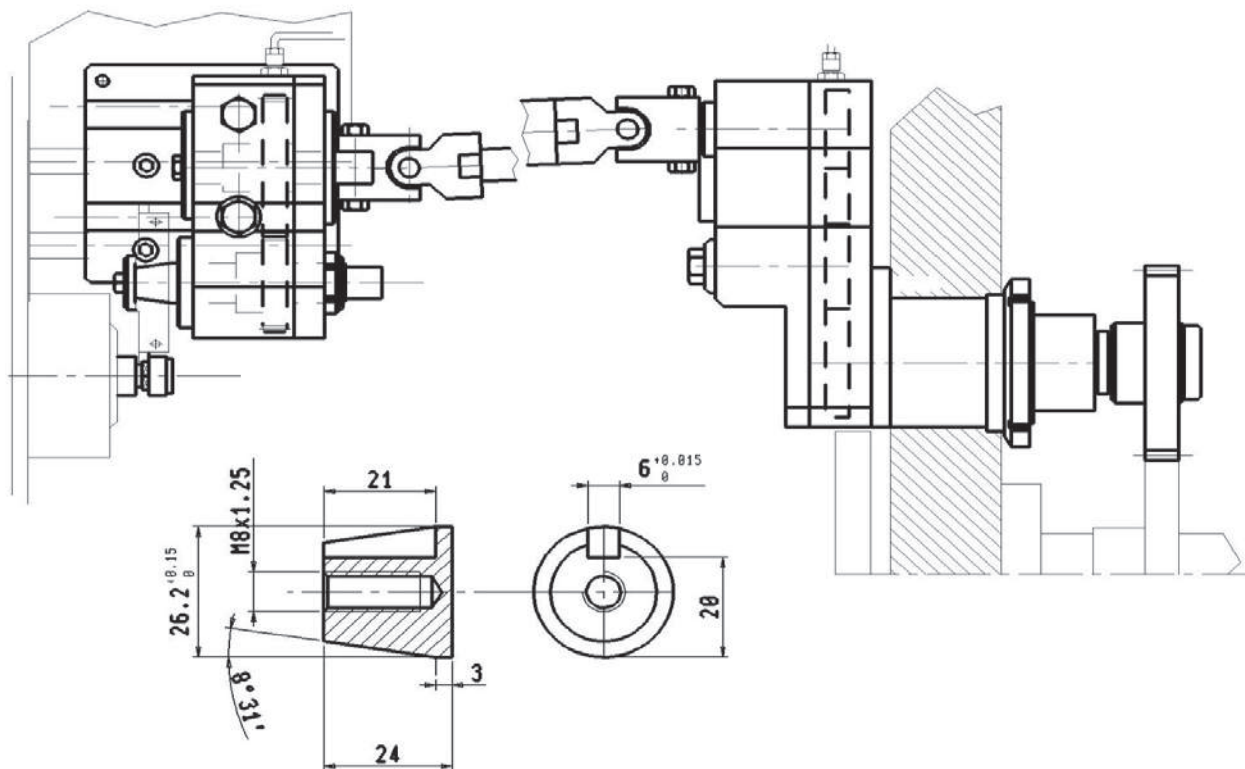
DISPOSITIVO DI ALLINEAMENTO A RICHIESTA N°0050600  
ALIGNMENT ATTACHMENT ON REQUEST N°0050600

# POLIGONALE FRESA FILETTI FLAT GENERATING, THREAD MILLING.

## ACME GRIDLEY

### 1 1/4" RA6 POS.3-4

### DIS.N° 823500



DISPOSITIVO DI ALLINEAMENTO A RICHIESTA N°0050600  
ALIGNMENT ATTACHMENT ON REQUEST N°0050600

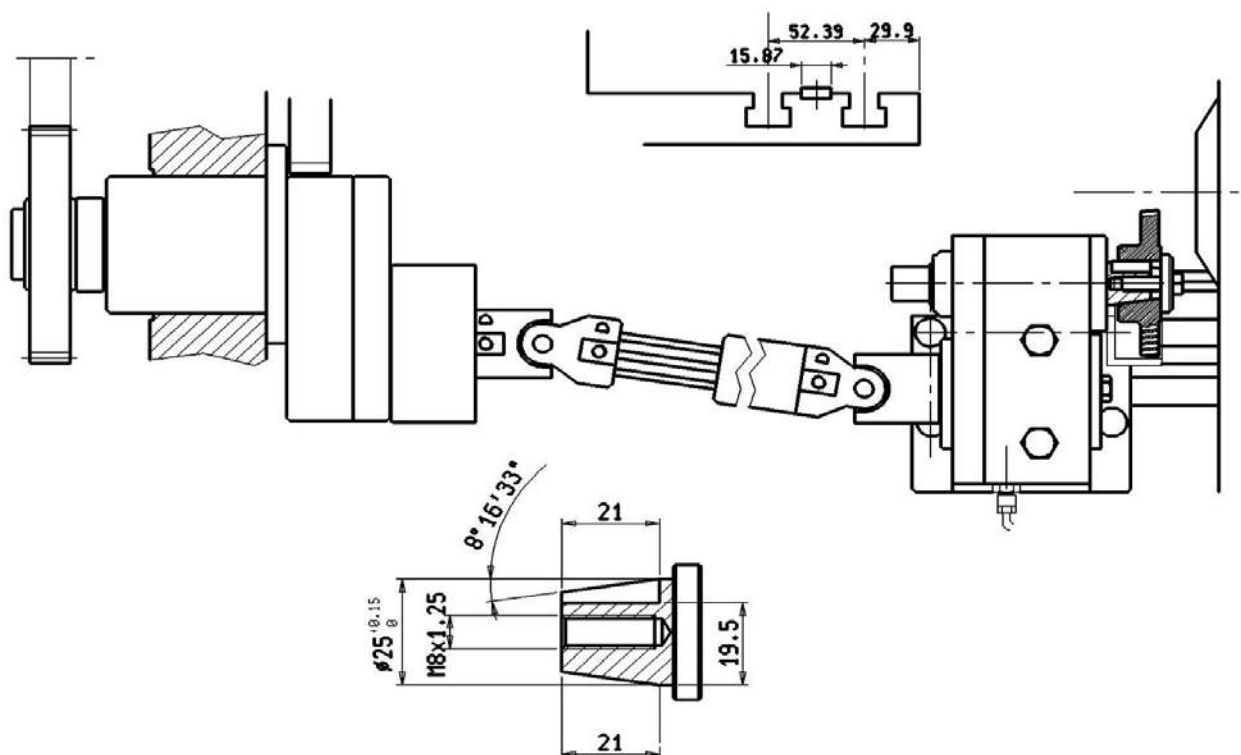
IL GRUPPO E' FORNITO SENZA LA RUOTA CENTRALE  
UNIT IS SUPPLIED WITHOUT CENTRE DRIVING GEAR

IL GRUPPO E' PREDISPOSTO CON RUOTE PER POLIGONALE O FRESA FILETTI  
THE UNIT WITH A SET OF GEARS FOR FLAT GENERATING OR THREAD MILLING

# POLIGONALE FRESA FILETTI FLAT GENERATING, THREAD MILLING.

## ACME GRIDLEY

1 5/8" MRBN8 POS.6  
DIS.N° 829400



DISPOSITIVO DI ALLINEAMENTO A RICHIESTA N°0050600  
ALIGNMENT ATTACHMENT ON REQUEST N°0050600

IL GRUPPO E' FORNITO SENZA LA RUOTA CENTRALE  
UNIT IS SUPPLIED WITHOUT CENTRE DRIVING GEAR

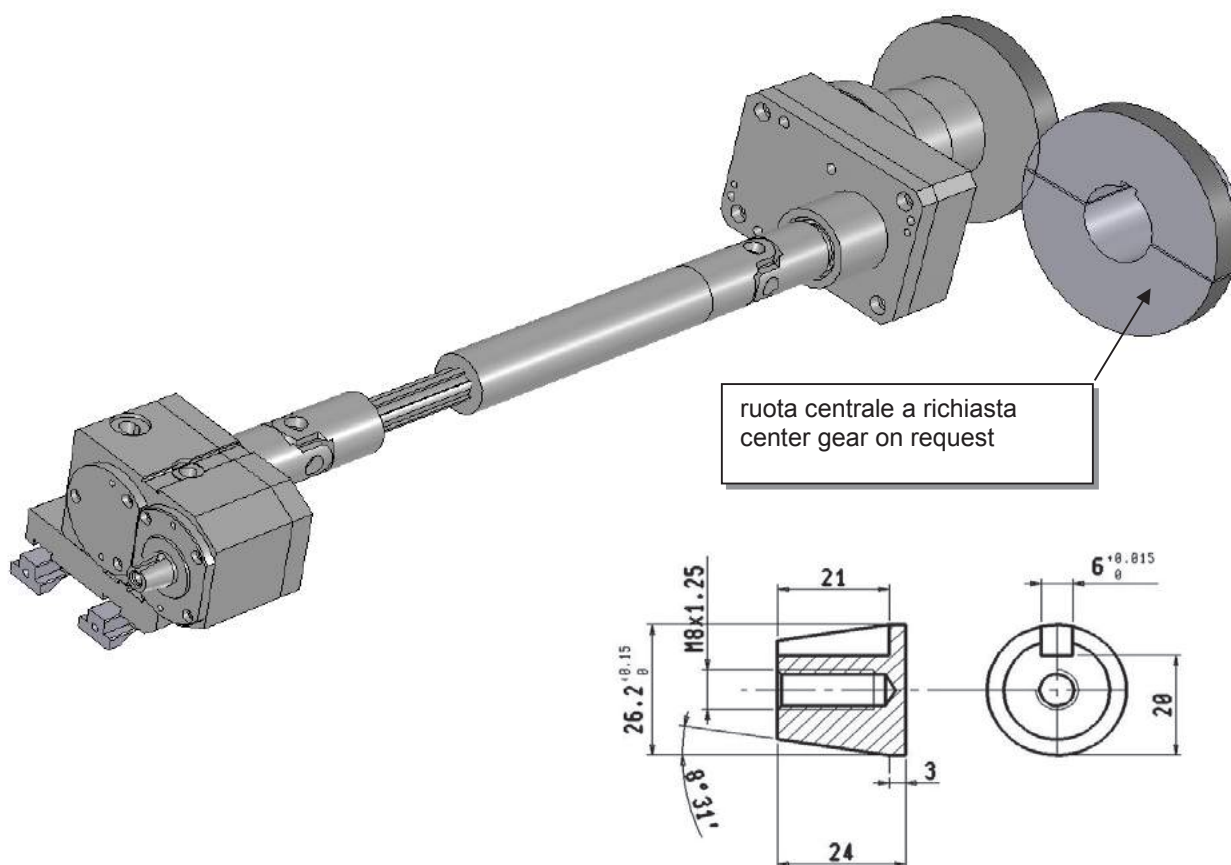
IL GRUPPO E' PREDISPOSTO CON RUOTE PER POLIGONALE O FRESA FILETTI  
THE UNIT WITH A SET OF GEARS FOR FLAT GENERATING OR THREAD MILLING

# POLIGONALE FRESA FILETTI FLAT GENERATING, THREAD MILLING.

## ACME GRIDLEY

### 2 5/8" RB6 POS.3-4

### DIS.N° 826200



DISPOSITIVO DI ALLINEAMENTO A RICHIESTA N°0050600  
ALIGNMENT ATTACHMENT ON REQUEST N°0050600

IL GRUPPO E' PREDISPOSTO CON RUOTE PER POLIGONALE O FRESA FILETTI  
THE UNIT WITH A SET OF GEARS FOR FLAT GENERATING OR THREAD MILLING

# POLIGONALE FRESA FILETTI E INTAGLI VARI FLAT GENERATING, THREAD MILLING AND BALL SLOTS

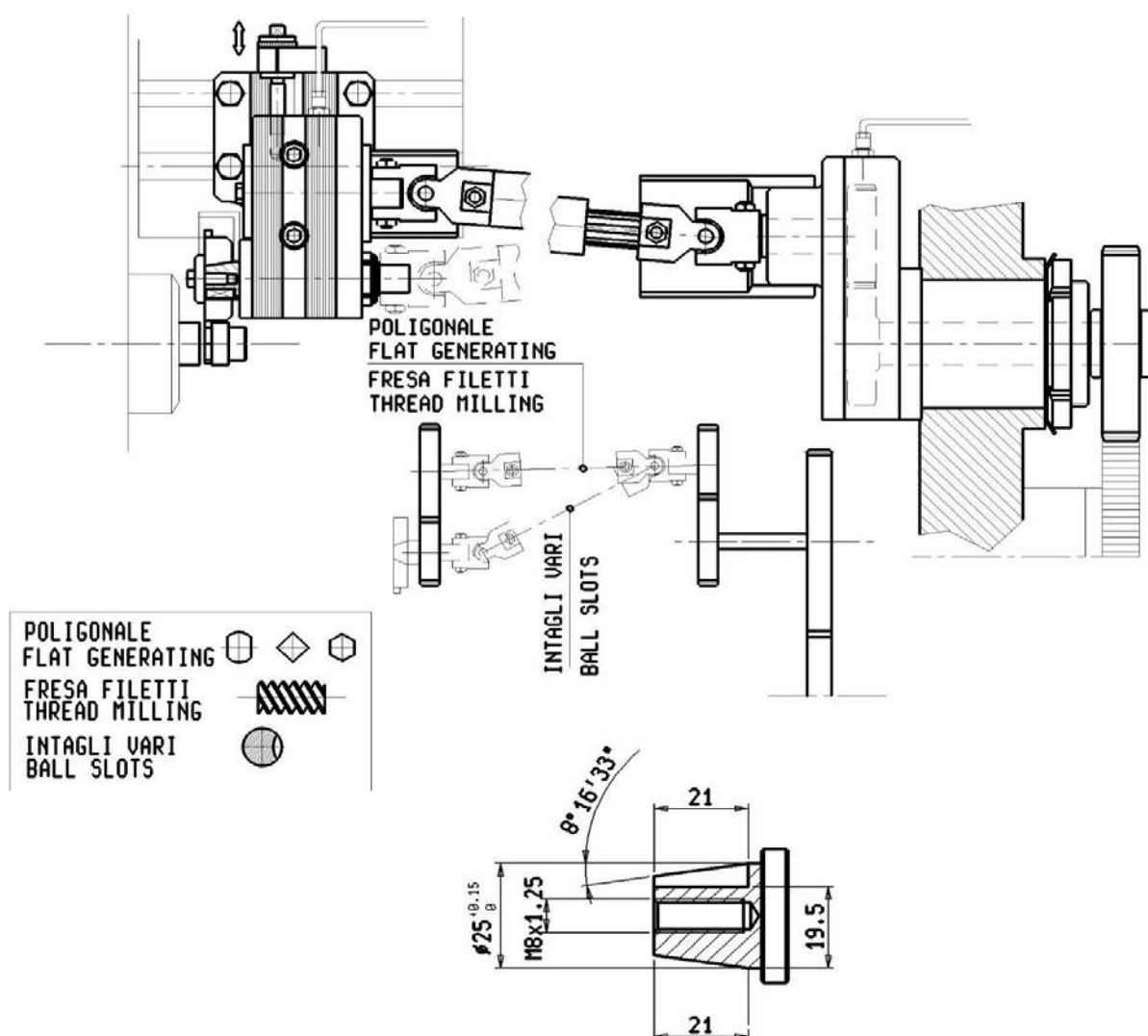
## **NEW BRITAIN**

MOD. 51 POS. 2-3-4 DIS.N°8213700

MOD. 52 POS. 2-3-4 DIS.N°823400

MOD. 60 POS. 3-4 DIS.N°823600

MOD. 62 POS. 3-4 DIS.N°823300



DISPOSITIVO DI ALLINEAMENTO A RICHIESTA N°0050600  
ALIGNMENT ATTACHMENT ON REQUEST N°0050600

IL GRUPPO E' FORNITO SENZA LA RUOTA CENTRALE  
UNIT IS SUPPLIED WITHOUT CENTRE DRIVING GEAR

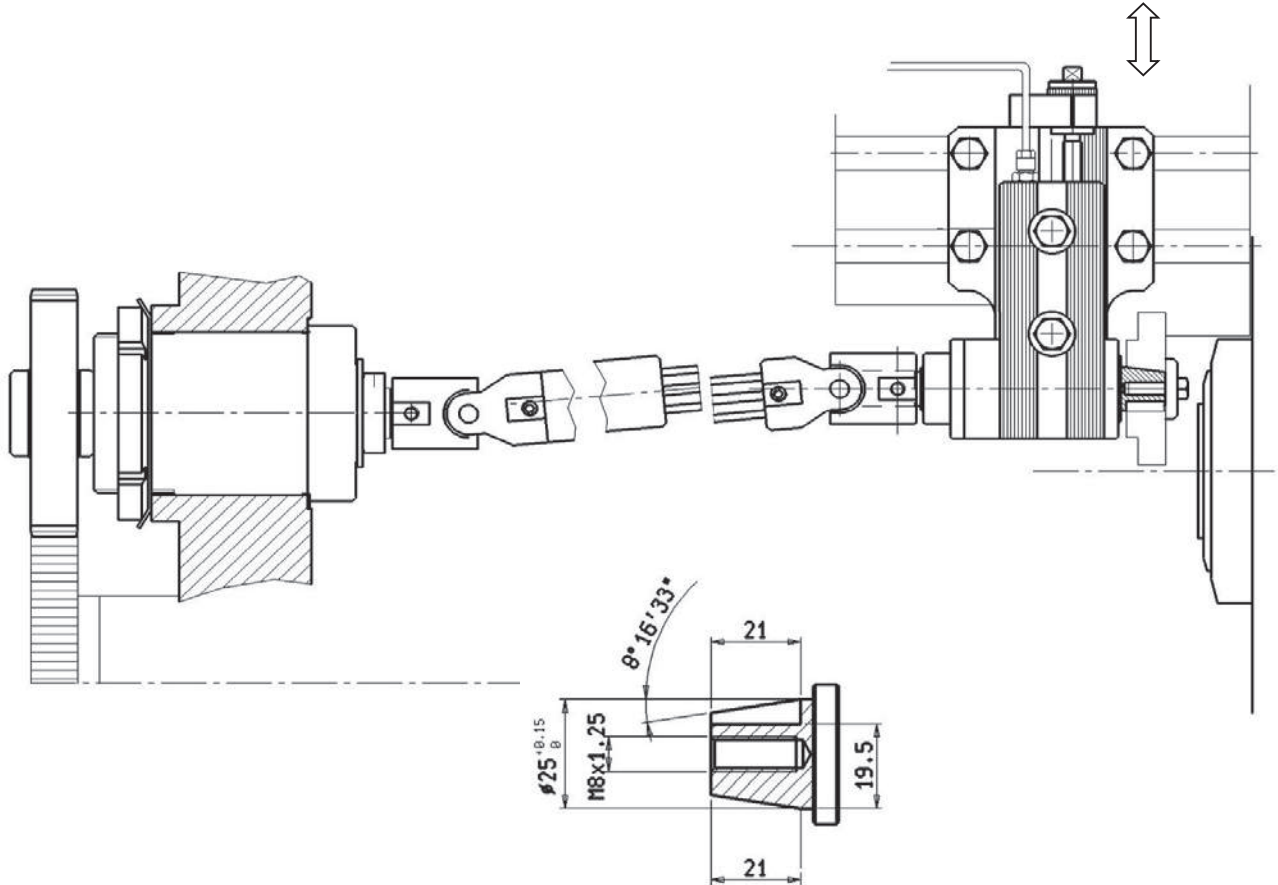
IL GRUPPO E' PREDISPOSTO CON RUOTE PER POLIGONALE O FRESA FILETTI  
THE UNIT WITH A SET OF GEARS FOR FLAT GENERATING OR THREAD MILLING

# FRESA FILETTI - THREAD MILLING

## **NEW BRITAIN**

MOD. 62 POS. 3-4 DIS.N°829200

MOD. 51 POS. 3-4 DIS.N°8213600



DISPOSITIVO DI ALLINEAMENTO A RICHIESTA N°0050600  
ALIGNMENT ATTACHMENT ON REQUEST N°0050600

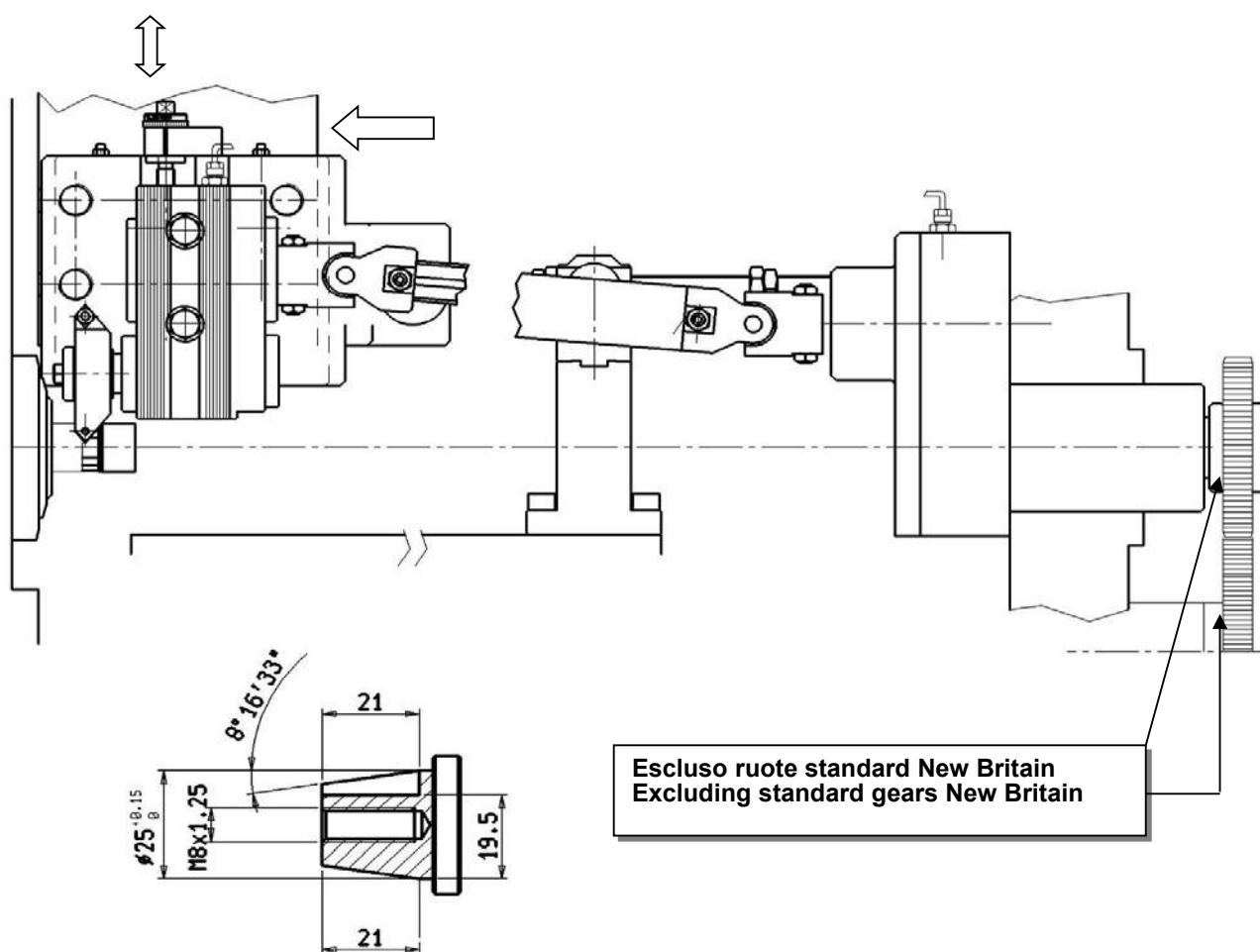
IL GRUPPO E' FORNITO SENZA LA RUOTA CENTRALE  
UNIT IS SUPPLIED WITHOUT CENTRE DRIVING GEAR



# GRUPPO SLITTA PER POLIGONATURE IN PASSATA FLAT GENERATING ATT.SLIDE FOR AXIAL TRAVEL

## **NEW BRITAIN**

MOD. 52 POS. 2 DIS.N°827200-1



DISPOSITIVO DI ALLINEAMENTO A RICHIESTA N°0050600  
ALIGNMENT ATTACHMENT ON REQUEST N°0050600

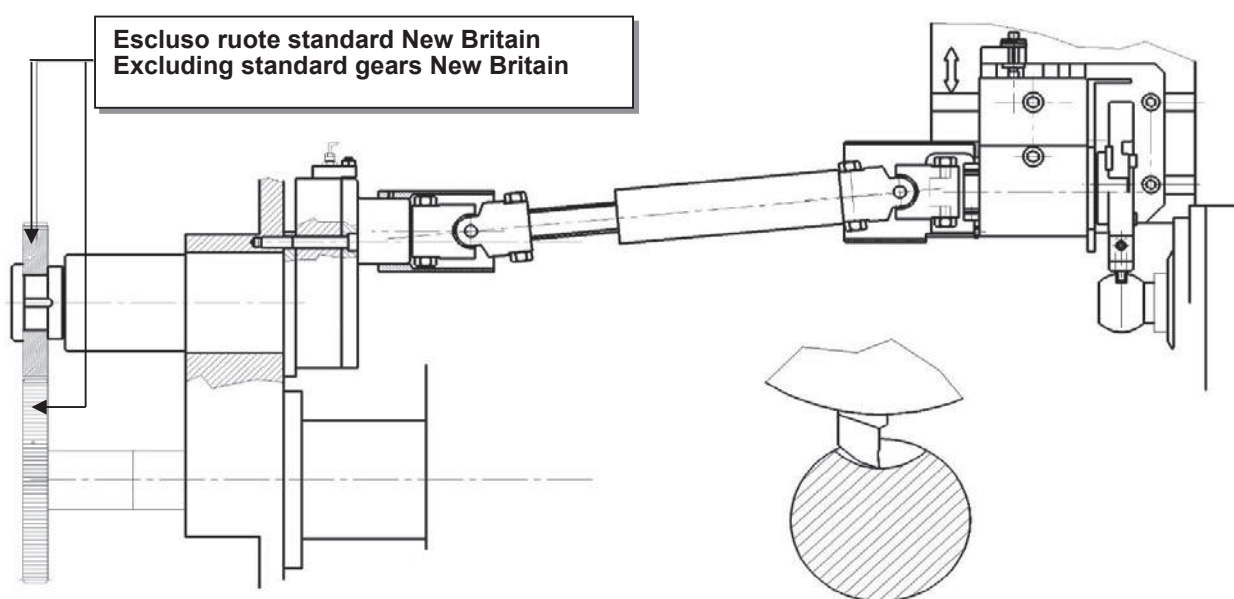
IL GRUPPO E' FORNITO SENZA LA RUOTA CENTRALE  
UNIT IS SUPPLIED WITHOUT CENTRE DRIVING GEAR

# GRUPPO SPACCO SFERA BALL SLOTS UNIT

## **NEW BRITAIN**

MOD. 62 POS. 4 DIS.N°825500

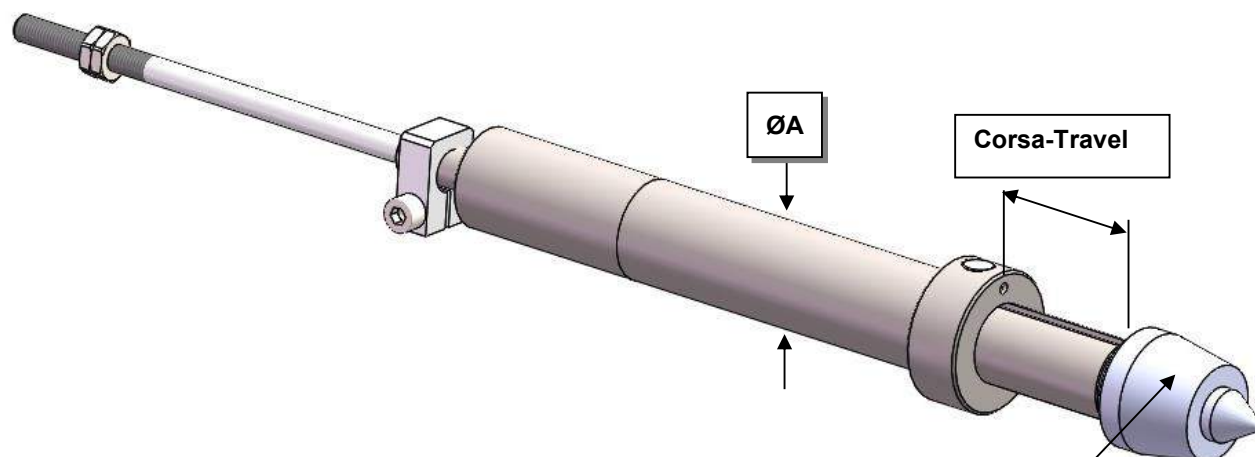
MOD. 627 POS. 4 DIS.N°824700



DISPOSITIVO DI ALLINEAMENTO A RICHIESTA N°0050600  
ALIGNMENT ATTACHMENT ON REQUEST N°0050600

IL GRUPPO E' FORNITO SENZA LA RUOTA CENTRALE  
UNIT IS SUPPLIED WITHOUT CENTRE DRIVING GEAR

# CONTROPUNTA ELASTICA SPRING LOADED UNIT

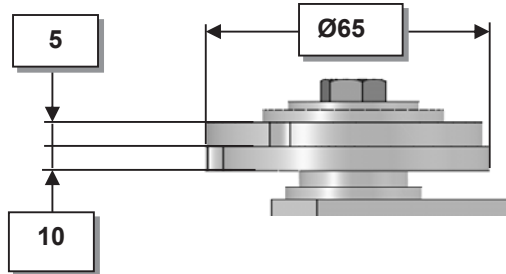


il gruppo è fornito senza contropunta rotante  
The rotary center is not included

GRUPPO	ATTACCO	Ø A	CORSA
GROUP	SHANK		TRAVEL
811500	CONO MORSE 2 - MORSE TAPER 2	38,08	50,00

# MARCATORI MARKING ATTACH.

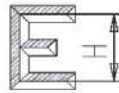
## N°750100



TRASCINATORE DRIVER  
750118 Ø18

RULLO CON CARATTERI  
INCISI A RICHIESTA-  
MARKING ROLL ON  
REQUEST

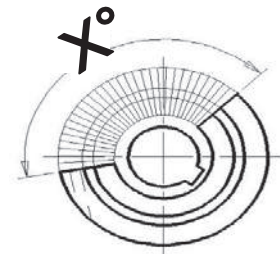
Rullo porta caratteri  
con inserti intercambiabili  
n°756800 X°=145°  
Marking roll with  
interchangeable characters  
n°756800 X°=145°



TRASCINATORE DRIVER  
750115 Ø20

ADATTATORE-  
ADAPTOR

H=2 X°=145° quantità n°29 X°=115° quantità n°23  
H=2,5 X°=145° quantità n°29 X°=115° quantità n°23  
H=3 ;X°=145° quantità n°25 X°=115° quantità n°20  
H=4 X°=145° quantità n°18 X°=115° quantità n°15  
H=2 X°=145° quantity n°29 X°=115° quantity n°23  
H=2,5 X°=145° quantity n°29 X°=115° quantity n°23  
H=3 X°=145° quantity n°25 X°=115° quantity n°20  
H=4 X°=145° quantity n°18 X°=115° quantity n°15



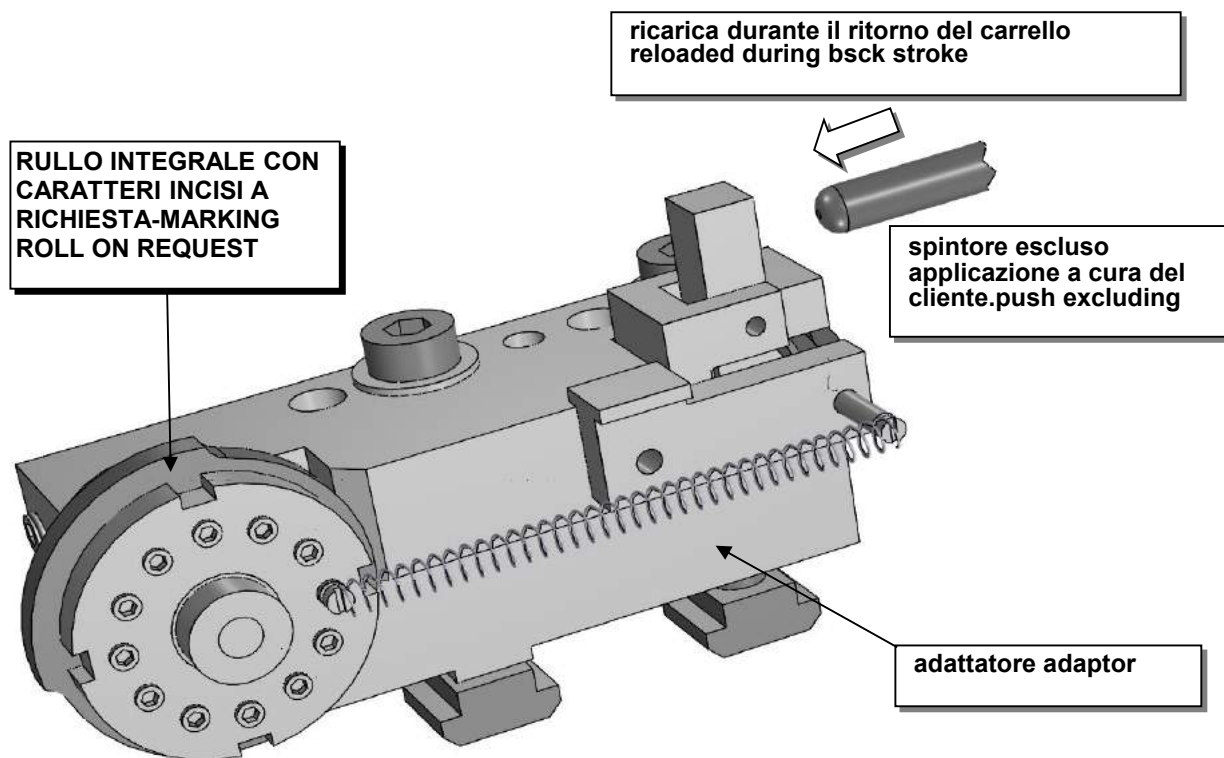
## ACME GRIDLEY

MODELLO MODEL	ADATTATORE ADAPTOR	TRASCINATORE DRIVER
1"1/4 RA6 POS.3-4	755600	750115
1"1/4 RB8;1"5/8 RBN8	755600	750115

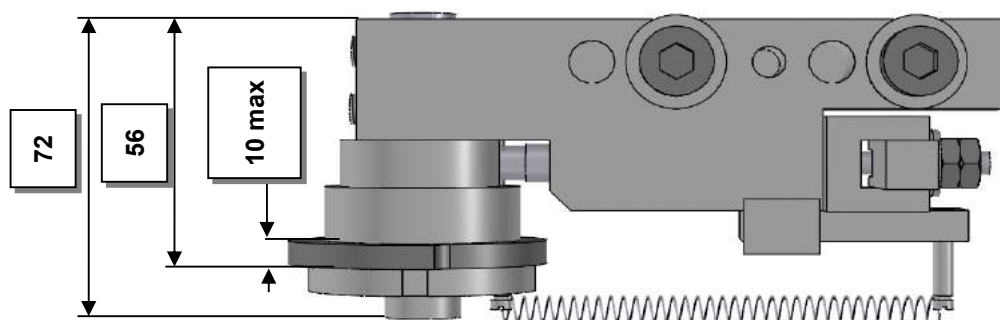
## PITTLER

MODELLO MODEL	ADATTATORE ADAPTOR	TRASCINATORE DRIVER
PRC 32/8;PRC 32/6;PRCB 32/6	757500	750115

## MARCATORI CON RICARICA MARKING ROLLS WITH RE-SETTING SYSTEM



n° 756100



**MARCATORI CON RICARICA  
MARKING ROLLS WITH RE-SETTING SYSTEM**

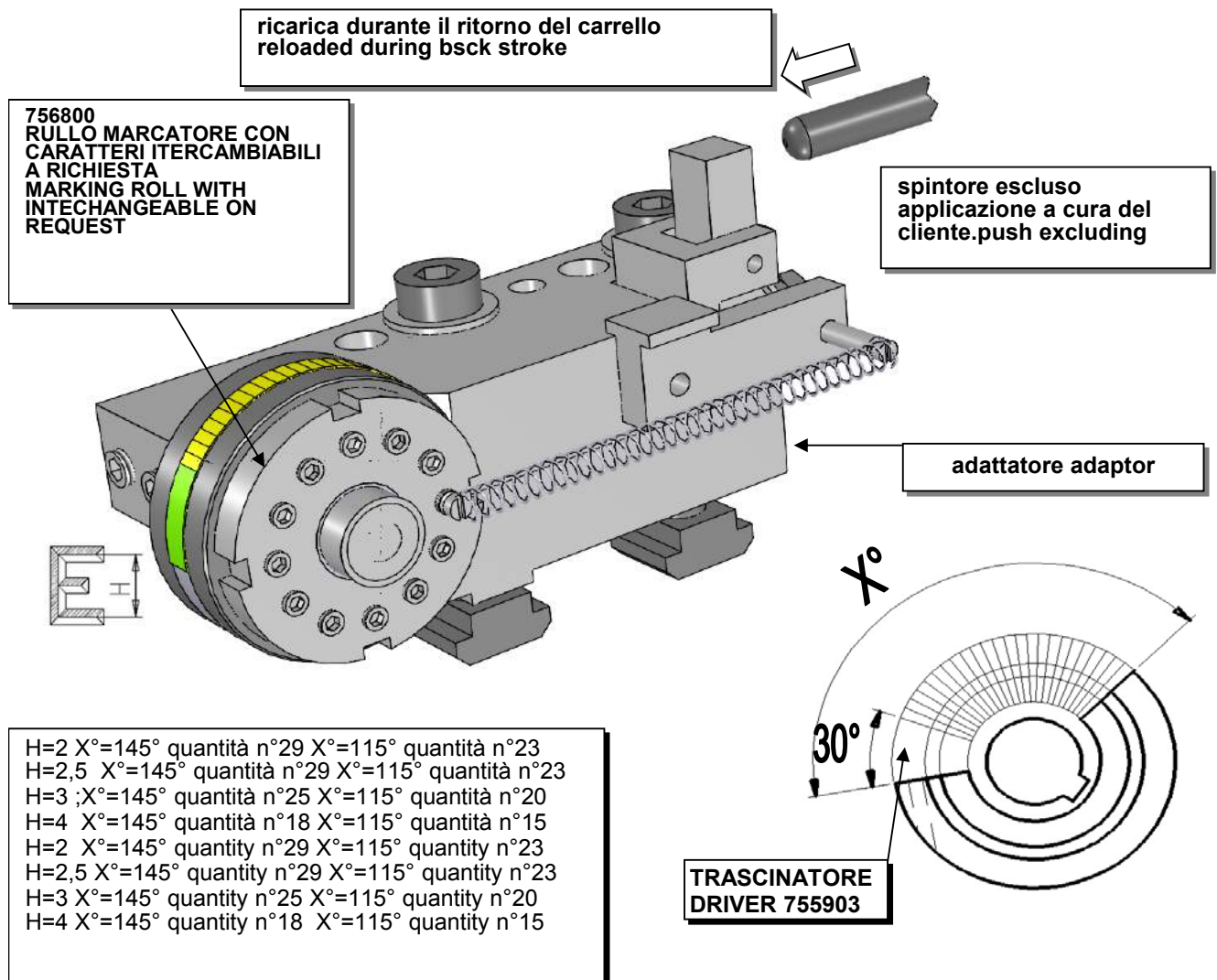
**ACME GRIDLEY**

MODELLO MODEL	POS.	MARCATORE MARKER	ADATTATORE ADAPTOR
1 1/4" RA6	3-4	756100	757100 REGOLABILE- ADJUSTABLE
1 1/4" RA8;1 5/8" RBN8	1-3-4-5- 6-8	756100	757100 REGOLABILE- ADJUSTABLE
2 5/8" RB6	1-3-4-5- 6-8	756100	756600 REGOLABILE- ADJUSTABLE

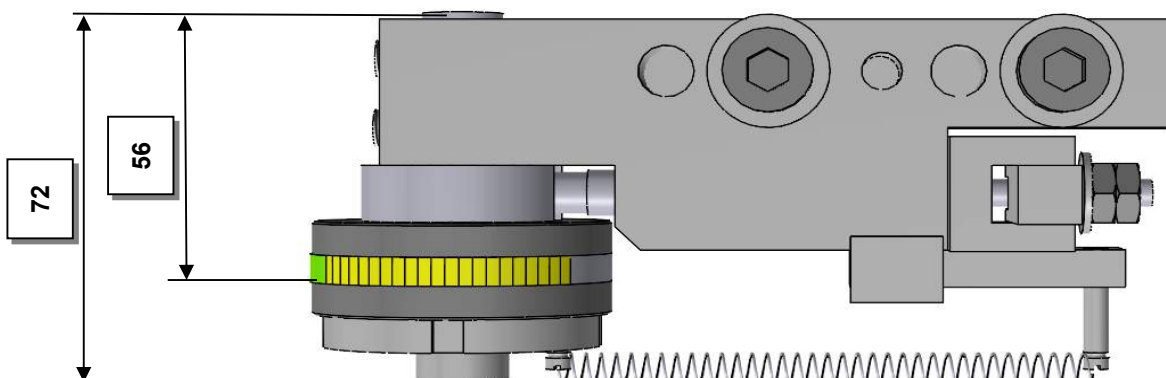
**PITTLER**

MODELLO MODEL	POS.	MARCATORE MARKER	ADATTATORE ADAPTOR
PRC 32/8;PRC 32/6;PRCB 32/6	3-4	756100	757200 REGOLABILE- ADJUSTABLE

## MARCATORI CON RICARICA MARKING ROLLS WITH RE-SETTING SYSTEM



# n° 755900



## MARCATORI CON RICARICA MARKING ROLLS WITH RE-SETTING SYSTEM

### **ACME GRIDLEY**

MODELLO MODEL	POS.	MARCATORE MARKER	ADATTATORE ADAPTOR
1 1/4" RA6	3-4	755900	757100 REGOLABILE- ADJUSTABLE
1 1/4" RA8;1 5/8" RBN8	1-3-4-5- 6-8	755900	757100 REGOLABILE- ADJUSTABLE
2 5/8" RB6	1-3-4-5- 6-8	755900	756600 REGOLABILE- ADJUSTABLE

### **PITTLER**

MODELLO MODEL	POS.	MARCATORE MARKER	ADATTATORE ADAPTOR
PRC 32/8;PRC 32/6;PRCB 32/6	3-4	755900	757200 REGOLABILE- ADJUSTABLE
PRC 50/6	3-4	755900	756500 REGOLABILE- ADJUSTABLE



# MARCATORI CON RICARICA

## MARKING ROLLS WITH RE-SETTING SYSTEM

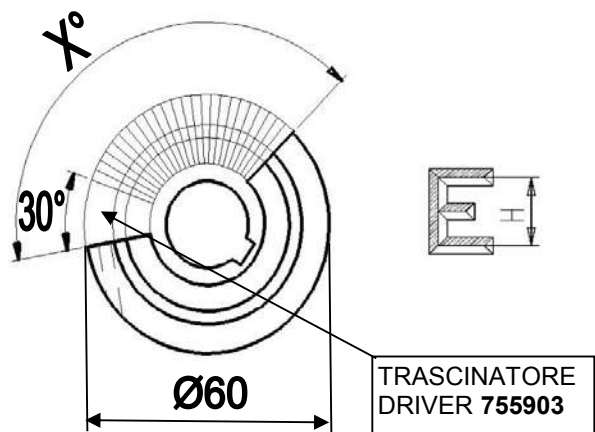
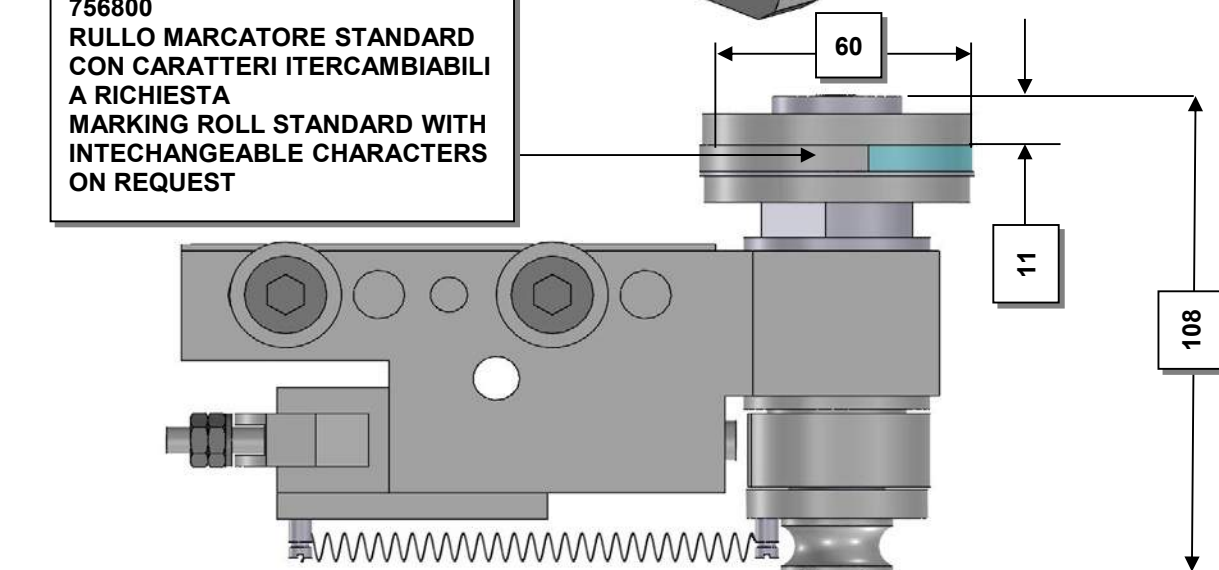
### dis.n°7511100

spintore escluso  
applicazione a cura del  
cliente.push excluding

ricarica durante il ritorno del  
carrello  
reloaded during bsck stroke

ADATTATORE  
ADAPTOR

756800  
RULLO MARCATORE STANDARD  
CON CARATTERI INTERCAMBIABILI  
A RICHIESTA  
MARKING ROLL STANDARD WITH  
INTECHANGEABLE CHARACTERS  
ON REQUEST



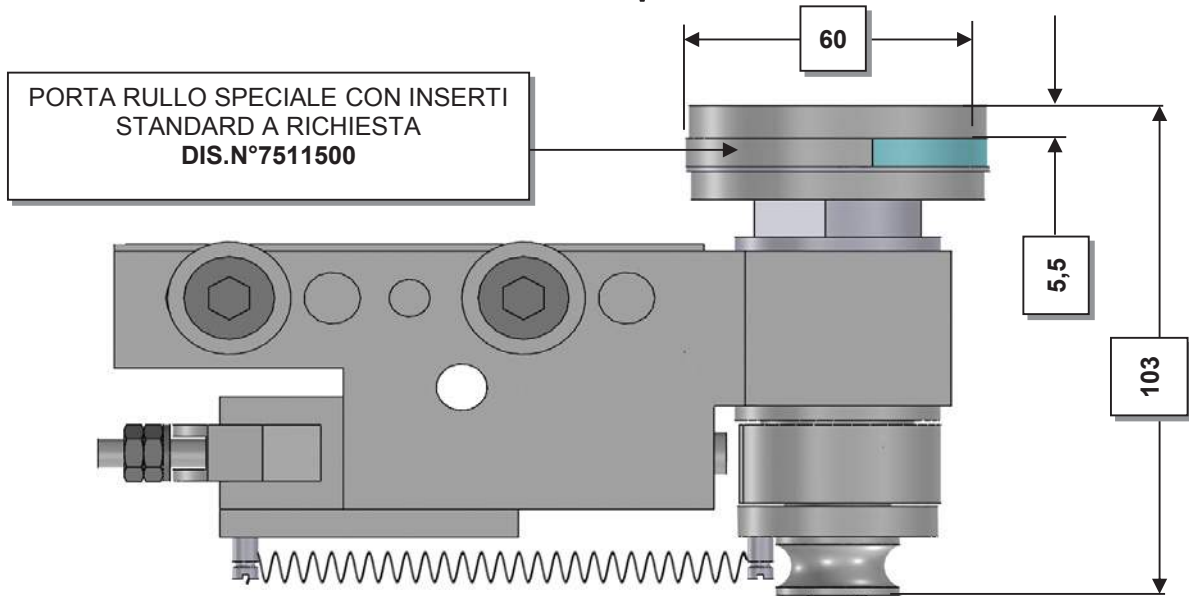
H=2 X°=145° quantità n°29 X°=115° quantità n°23  
H=2,5 X°=145° quantità n°29 X°=115° quantità n°23  
H=3 ;X°=145° quantità n°25 X°=115° quantità n°20  
H=4 X°=145° quantità n°18 X°=115° quantità n°15  
H=2 X°=145° quantity n°29 X°=115° quantity n°23  
H=2,5 X°=145° quantity n°29 X°=115° quantity n°23  
H=3 X°=145° quantity n°25 X°=115° quantity n°20  
H=4 X°=145° quantity n°18 X°=115° quantity n°15

GRUPPO PORTA RULLO CON INSERTI STANDARD DIS.N°756800  
TRASCINATORE DIS.N°755903

# MARCATORI CON RICARICA

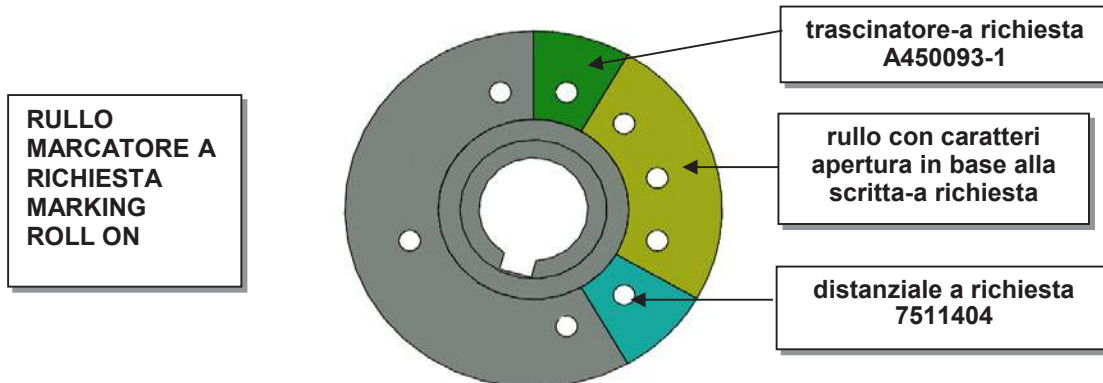
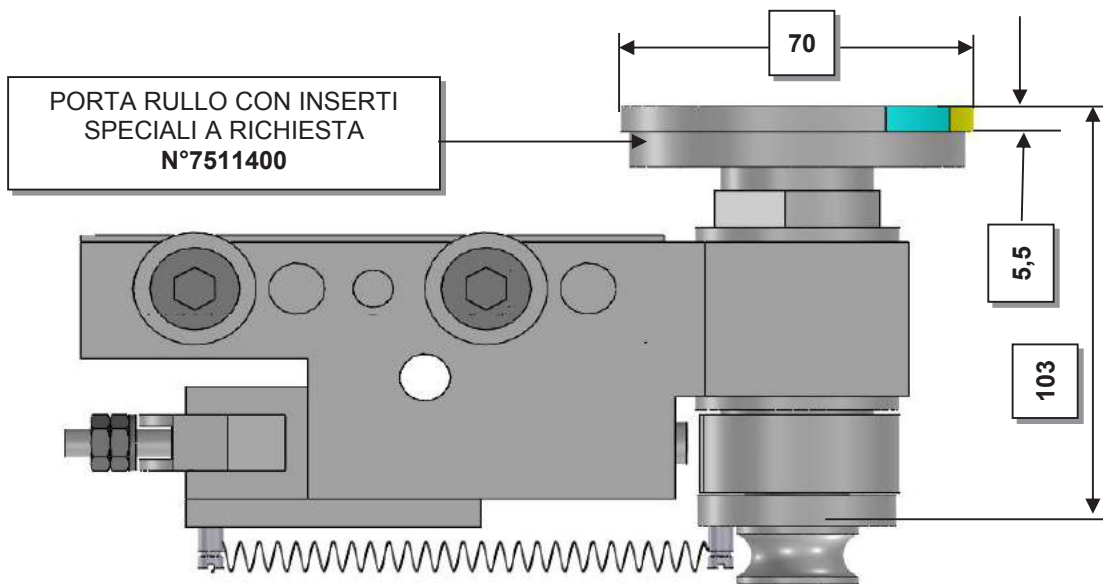
## MARKING ROLLS WITH RE-SETTING SYSTEM

Variante al n° 7511100 con rullo speciale stretto a inserti standard



GRUPPO PORTA RULLO CON INSERTI STANDARD TIPO STRETTO DIS.N°7511500

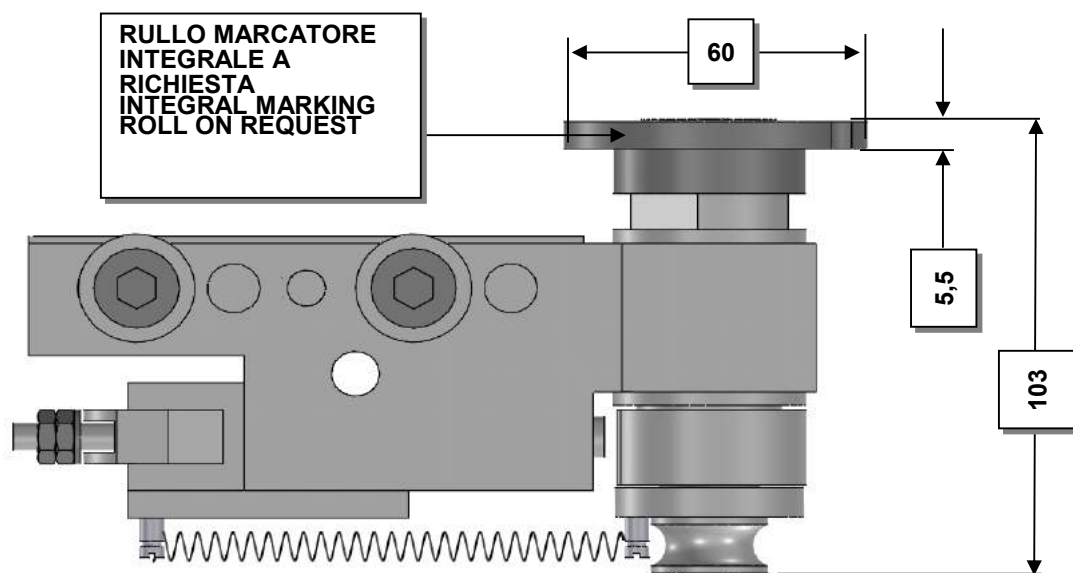
## Variante al n° 7511100 con rullo a inserti speciali stretto



GRUPPO PORTA RULLO CON INSERTI SPECIALI TIPO STRETTO DIS.N°7511400

# MARCATORI CON RICARICA MARKING ROLLS WITH RE-SETTING SYSTEM

n° 7511100 with special integral narrow roller



# MARCATORI CON RICARICA MARKING ROLLS WITH RE-SETTING SYSTEM

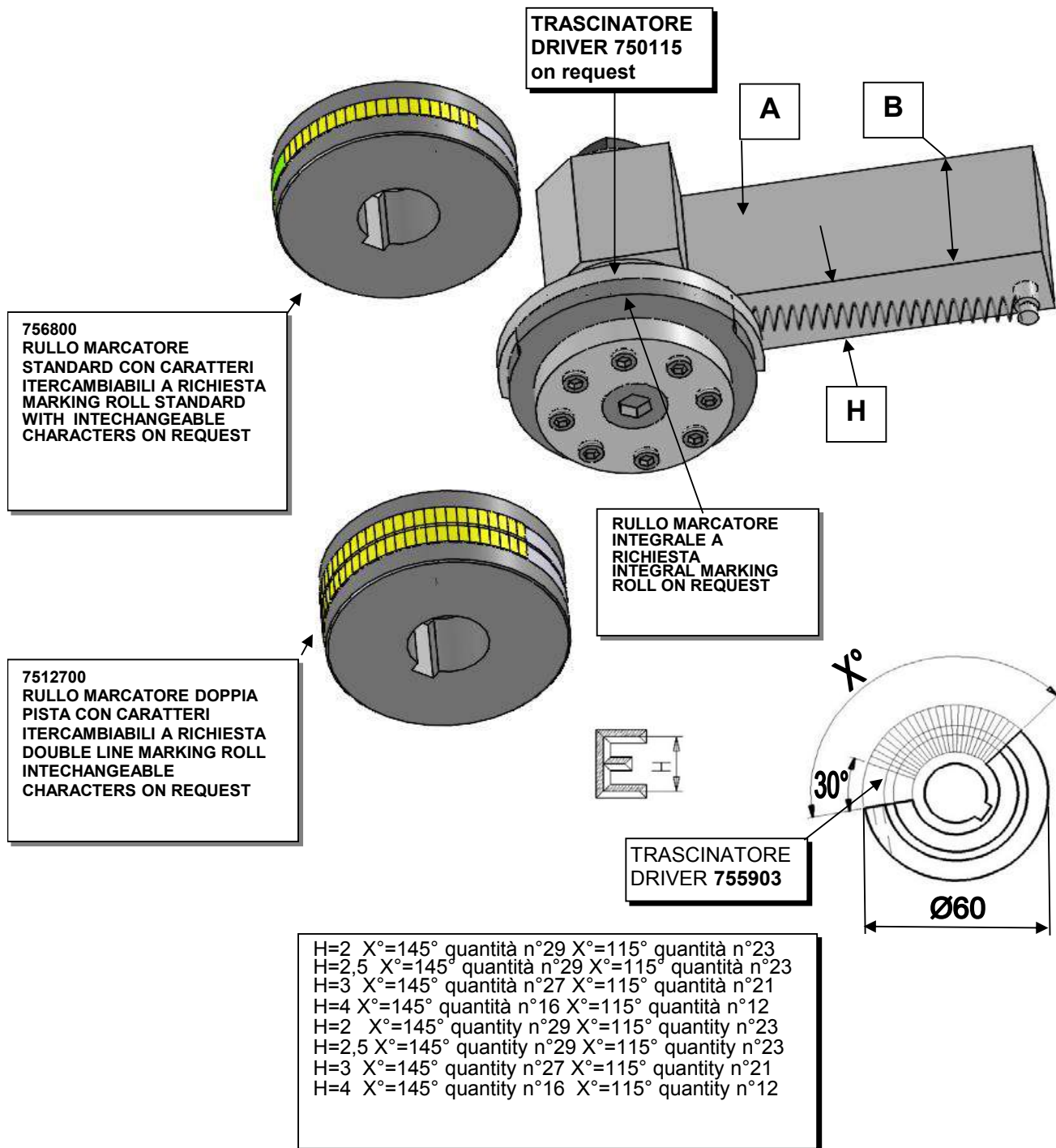
## ACME GRIDLEY

MODELLO MODEL	POS.	MARCATORE MARKER	ADATTATORE ADAPTOR
1 1/4" RA6	3-4	7511100	757100 REGOLABILE- ADJUSTABLE
1 1/4" RA8;1 5/8" RBN8	1-3-4-5- 6-8	7511100	757100 REGOLABILE- ADJUSTABLE
2 5/8" RB6	1-3-4-5- 6-8	7511100	756600 REGOLABILE- ADJUSTABLE

## PITTLER

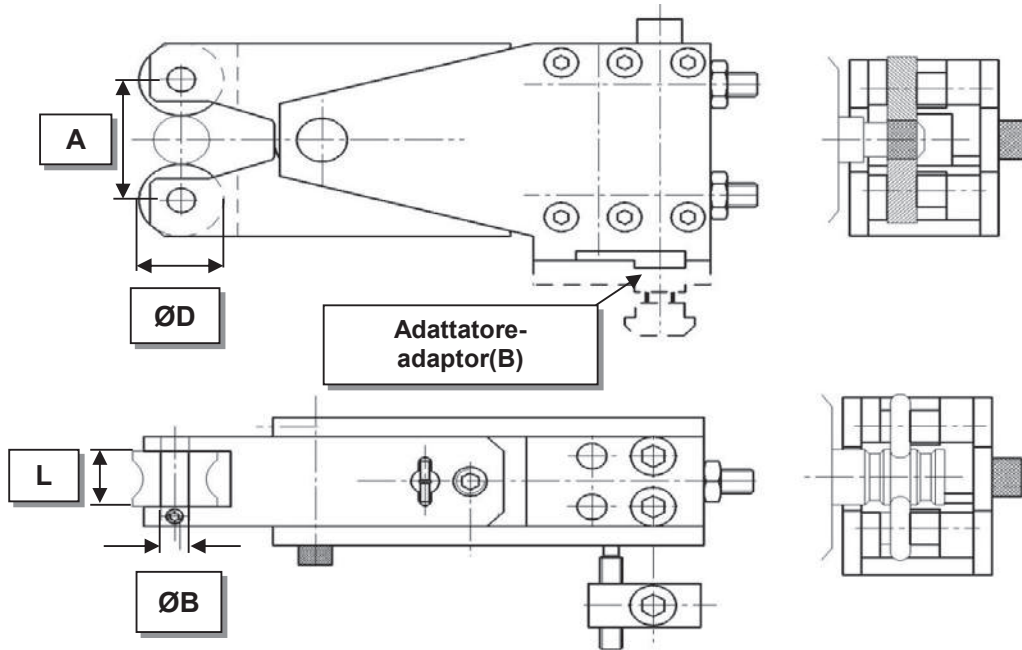
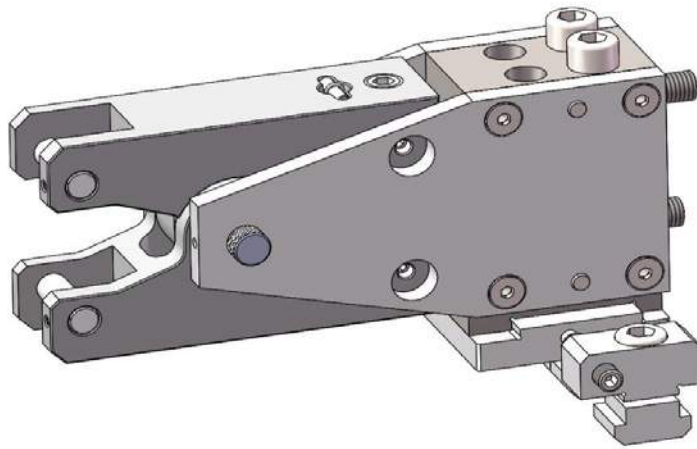
MODELLO MODEL	POS.	MARCATORE MARKER	ADATTATORE ADAPTOR
PRC 32/8;PRC 32/6;PRCB 32/6	3-4	7511100	757200 REGOLABILE- ADJUSTABLE

# MARCATORI PER C.N.C. MARKING ATTACH. FOR C.N.C.



B	H	GRUPPO -A- GROUP -A-	RULLO MARCATORE MARKING ROLL MARKER	TRASCINATORE DRIVER
40	16	7513000	756800	750115
40	20	751400	756800	750115
40	25	751500	756800	750115
46	25	7512600	7512700	750115

# RULLATORI E GODRONATORI BURNISHING AND KNURLING HOLDER



## ACME GRIDLEY

MODELLO MODEL	GRUPPO GROUP	ADATTATORE (B) ADAPTOR (B)	A MAX	ØD MAX	ØB	L
9/16" RA6;1" RA6 POS.3-4	773700	-	40	23	6	16
1 1/4" RA6 POS.3-4	7710200	776400	61	39	10	27
	770400	776400	61	39	10	23
1 1/4" RB8 POS.3-4-5-6	7710200	776400	61	39	10	27
	770400	776400	61	39	10	23

## PITTLER

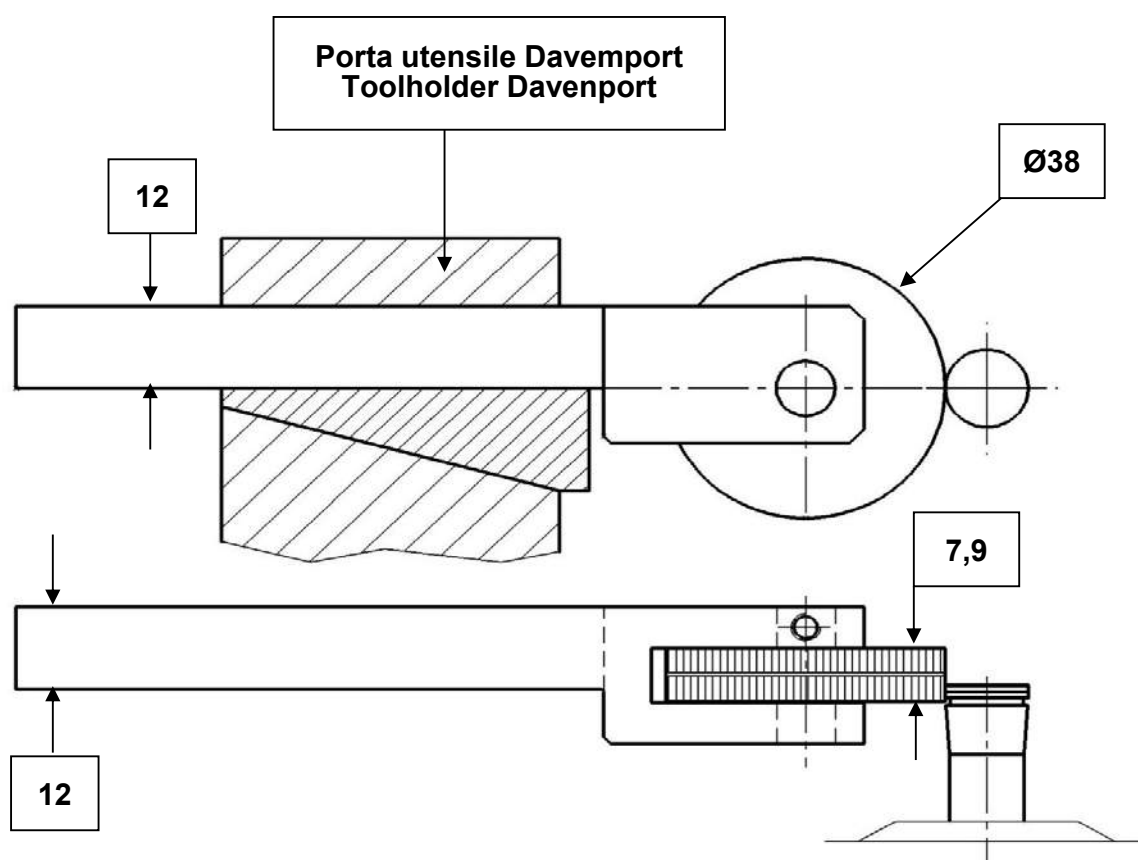
MODELLO MODEL	GRUPPO GROUP	ADATTATORE (B) ADAPTOR (B)	A MAX	ØD MAX	ØB	L
PRC 25/8;PRC 32/8;PRC 32/6	770400	774300	61	39	10	23
PRC 50/6	773100	775400	104	55	10	32

## NEW BRITAIN

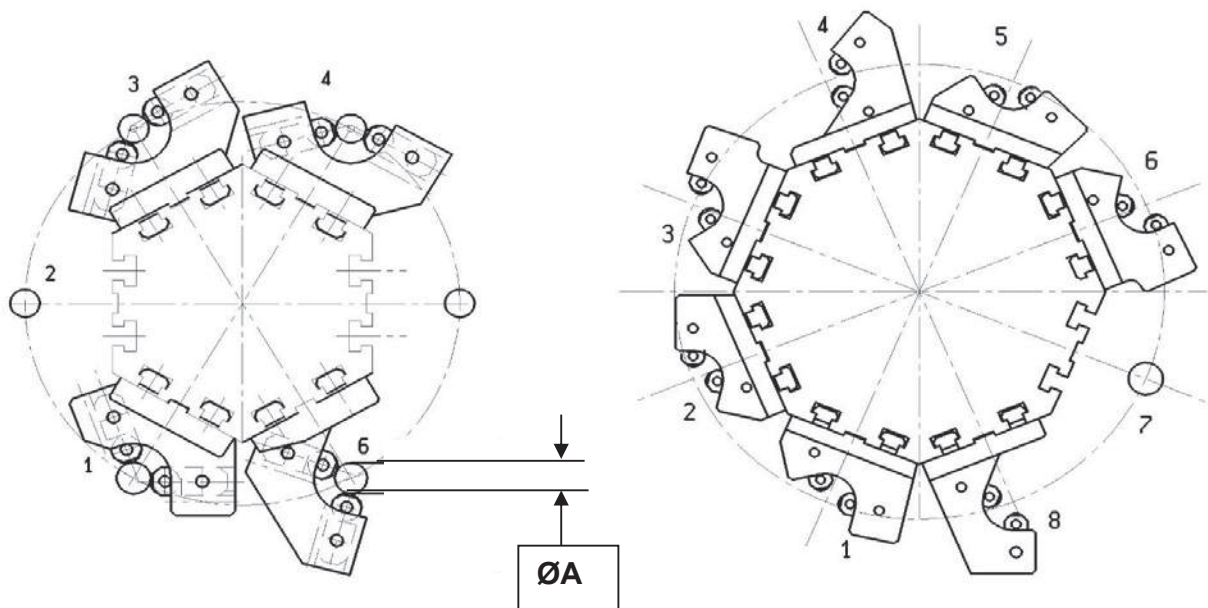
MODELLO MODEL	GRUPPO GROUP	ADATTATORE (B) ADAPTOR (B)	A MAX	ØD MAX	ØB	L
MOD.52	770400	7711900	61	39	10	23

# RULLATORI E GODRONATORI BURNISHING AND KNURLING HOLDER

## DAVENPORT N°7710500



# PORTA RULLI DI SOSTEGNO ROLLER STEADIES



## ACME GRIDLEY

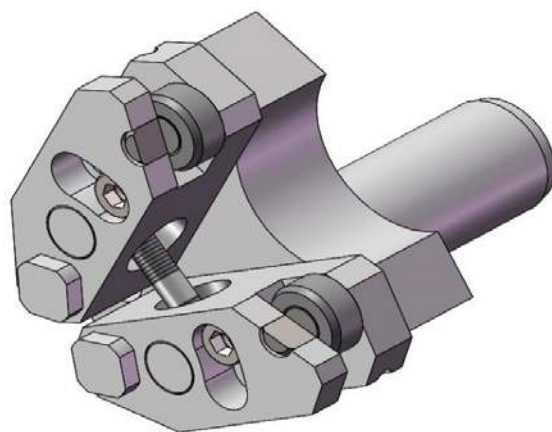
MODELLO MODEL	GRUPPO GROUP	POS.	Ø A MAX	Ø A MAX
9/16"-1"	784900	1	18	6
	785100	3	18	6
	785200	4	18	6
	785300	6	18	6
1"1/4 RA6	784000	1	34	9
	783900	2-3	34	9
	784100	4-5	34	9
	783800	4-5	34	9
1"5/8 RB8	785400	1	36	10
	785500	2-5	36	10
	785600	3-6	36	10
	785700	4	36	10
	785800	8	36	10
1"1/4 RB8	784400	3	18	6
	785900	4	18	6
	784300	6	18	6

## PITTLER

MODELLO MODEL	GRUPPO GROUP	POS.	Ø A MAX	Ø A MAX
PRC 25/8	784800	3	18	6
	781400	8	18	6
PRC 32/8	784400	3	32	7
	785900	4	32	7
	784300	6	18	6
PRC 32/8 PRC 50/6	7810400	2-3-4-5	36	10

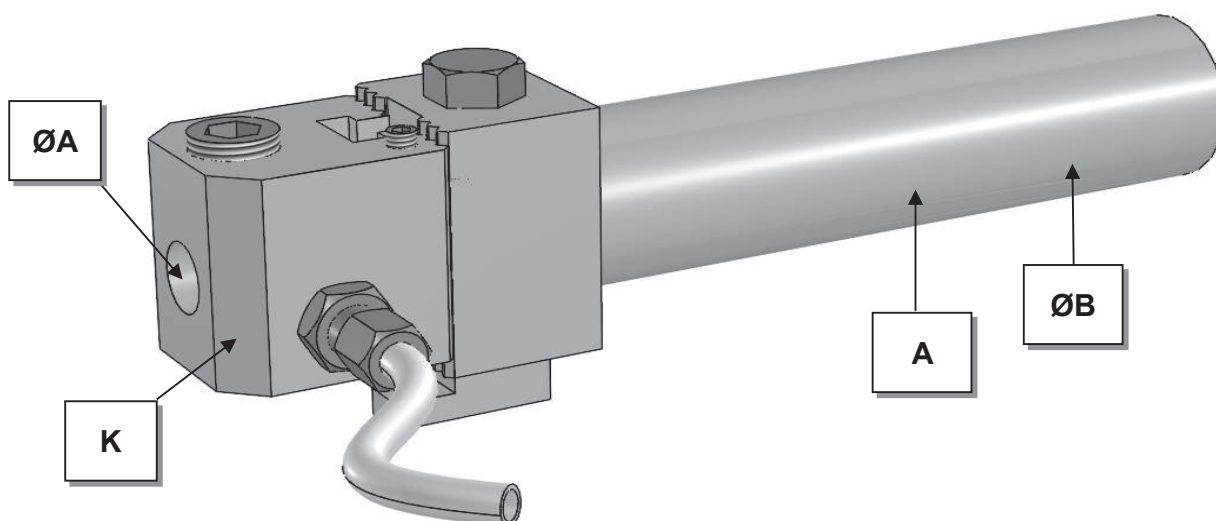


## PORTA RULLI DI SOSTEGNO ROLLER STEADIES

**DAM**

MODELLO MODEL	GRUPPO GROUP	POS.	Ø A MAX	Ø A MAX
6/32	7810300	1.....5	32	4

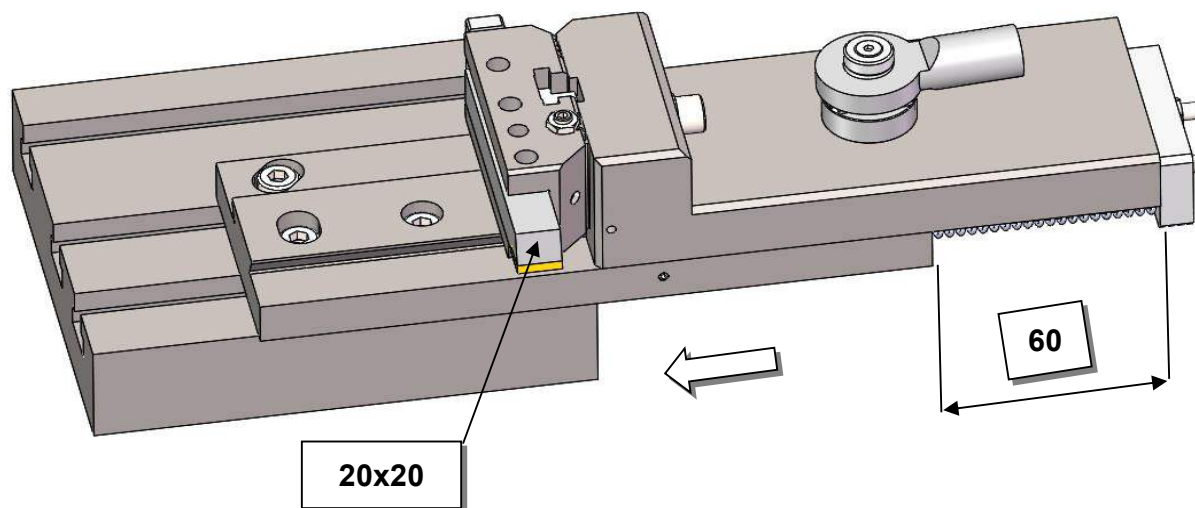
## PORTA BARENO MODULARE PER TORNITURE INTERNE MODULAR TYPE BORING TOOLHOLDER FOR INTERNAL TURNING



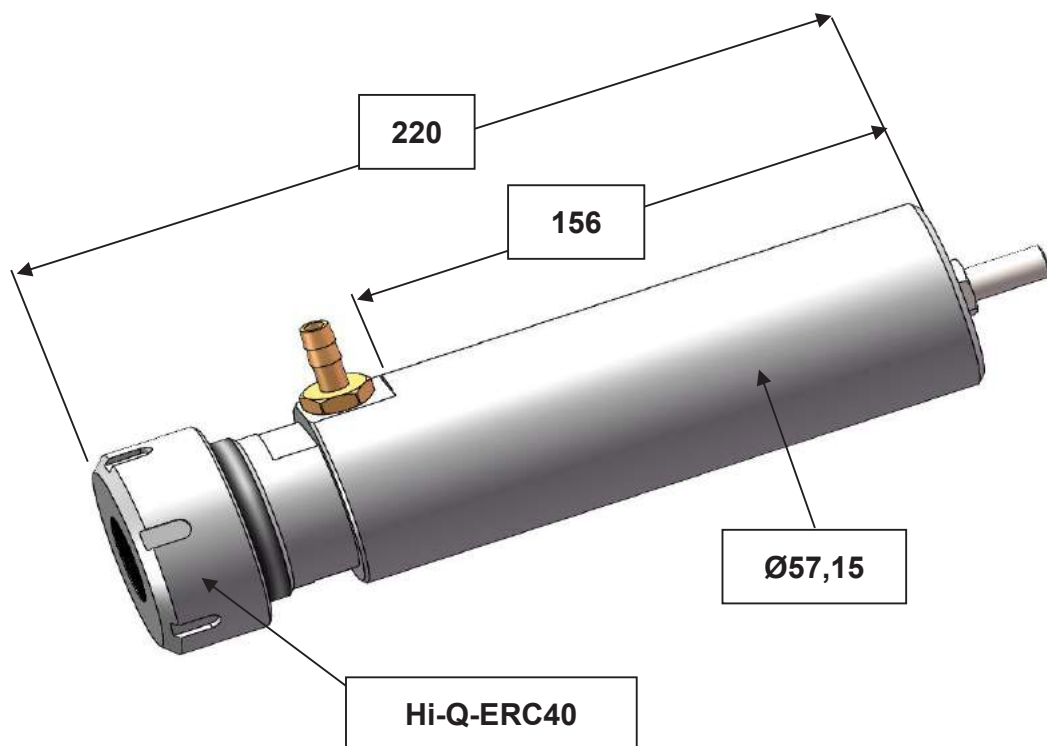
TORRETTA (A) TURRET (A)	ØB	PORTA UTENSILE -K- TOOLHOLDER -K- ATTACCO SHANK ØA		
		Ø16	Ø20	Ø25
957900	40,00	957901A		
956500	44,45		952402A	950702A
950700	50,00		952402A	950702A
950800	60,00		952402A	950702A
952400	50,80		952402A	950702A

# SLITTE PER TORNITURE ASSIALI LONG TURNING SLIDES

PITTLER PRC 32/8 POS.4 COMANDO ESCLUSO DIS.N°9717500  
PITTLER PRC 32/8 POS.4 ACTUATOR EXCLUDING DIS.N°9717500



# PORTA PUNTA CON REFRIGERAZIONE INTERNA DRILL HOLDER WITH COOLANT FOR CORED DRILLS











Img Attachments S.r.l.  
Viale 1° Maggio 16/F - 24030 Presezzo (Bergamo) - Tel. +39 035460246 Fax. +39 035614824  
[www.imgattachments.com](http://www.imgattachments.com)