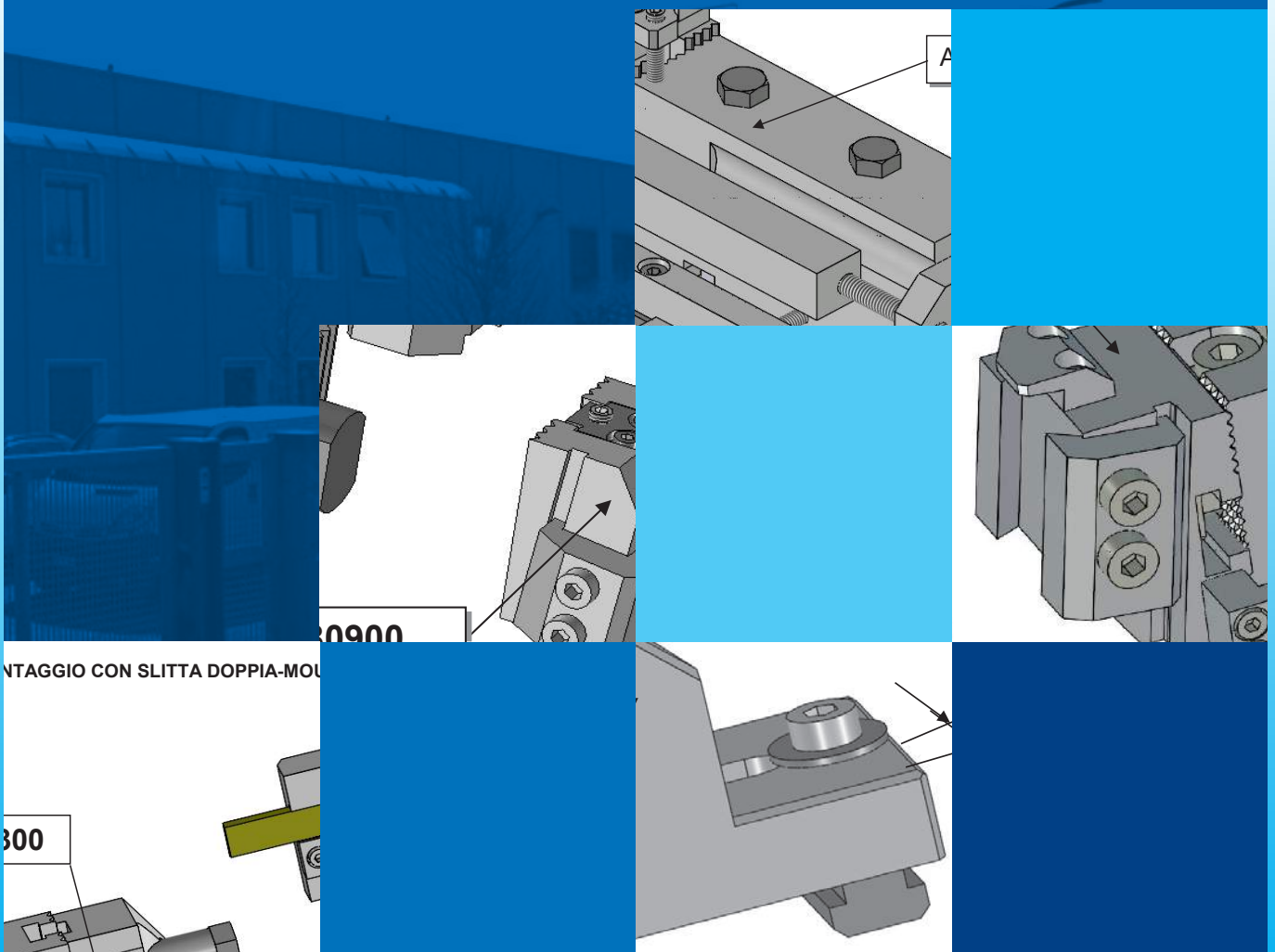
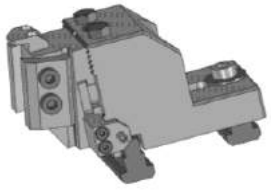
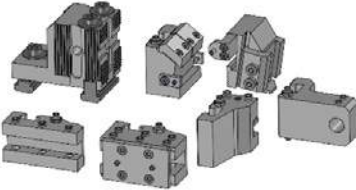
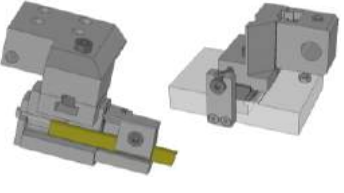

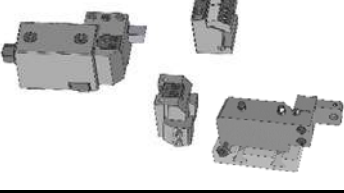
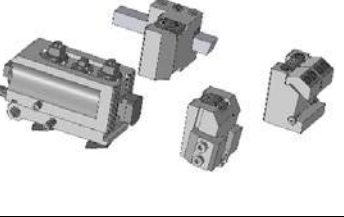
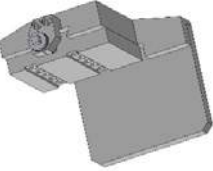
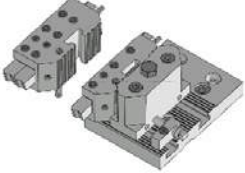




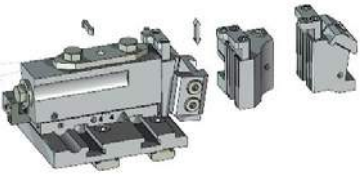
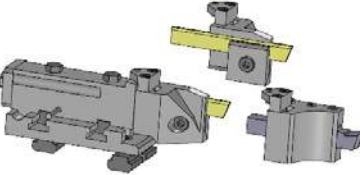
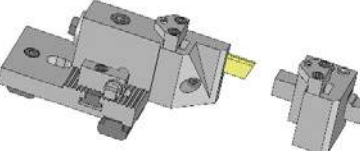
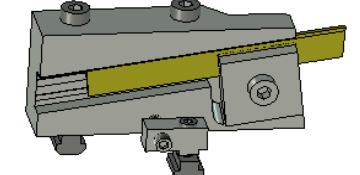
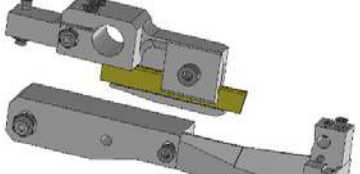
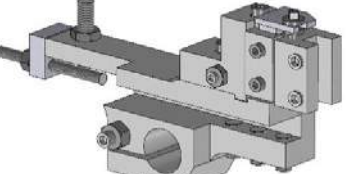
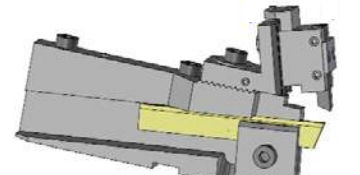
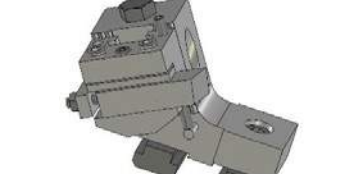
CATALOGO PORTAUTENSILI ED
APPARECCHIATURE PER MACCHINE
GILDEMEISTER



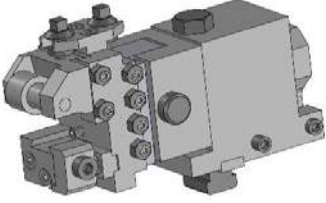
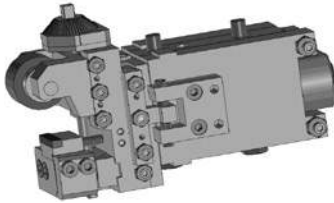
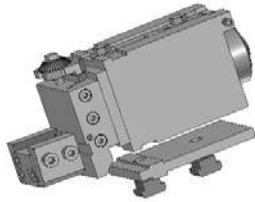
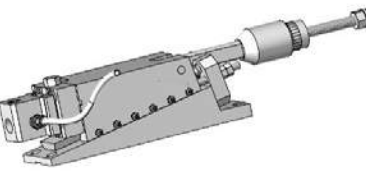
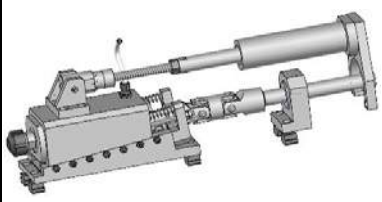
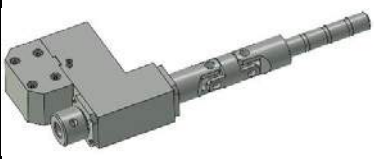
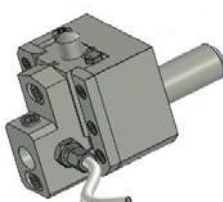
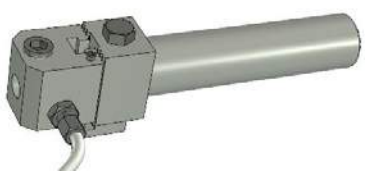
Indice generale-Index

	<p>Torrette e porta utensili prismatici;prismatici piatti e a barretta con attacco rapido Turrets and flat dovetail toolholders;dovetail toolholders;square bit toolholder with fast shank</p> <p>PAG. 1.0 PAG. 2.0 PAG. 3.0</p>
	<p>Torrette e porta utensili prismatici;prismatici piatti e a barretta con attacco rapido Turrets and flat dovetail toolholders;dovetail toolholders;square bit toolholder with fast shank</p> <p>PAG. 4.0</p>
	<p>Porta utensili da ripresa pickup toolholders GILDEMEISTER GM35-GM32 POS.6</p> <p>PAG. 5.0</p>
	<p>Porta utensili modulari per Gildemeister AS16-AS20-GS20-GM20 Modular type toolholders for Gildemeister AS16-AS20-GS20-GM20</p> <p>PAG. 6.0 PAG. 7.0</p>
	<p>Porta utensili modulari per Gildemeister GM16AC-GM20AC Modular type toolholders for Gildemeister GM16AC-GM20AC</p> <p>PAG. 10.2 PAG. 10.3</p>
	<p>Porta utensili con regolazione radiale micrometrica Toolholder with radial micrometric adjustment</p> <p>PAG. 10.0 PAG. 10.1</p>
	<p>Basi regolabili pos.3 per GILDEMEISTER Adjustable base for pos.3 for GILDEMEISTER</p> <p>PAG. 11.0 PAG. 12.0</p>
	<p>Porta utensili a barretta laterali Side type square bit toolholder</p> <p>PAG. 13.0</p>


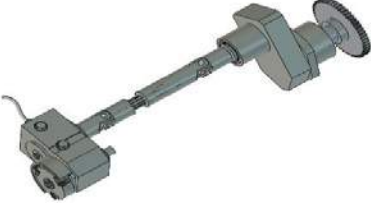
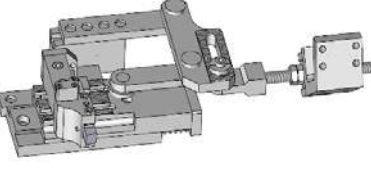
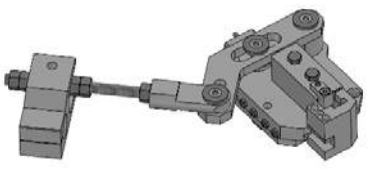
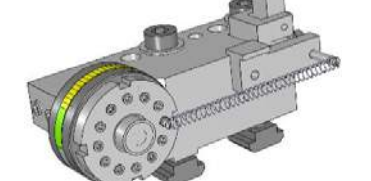
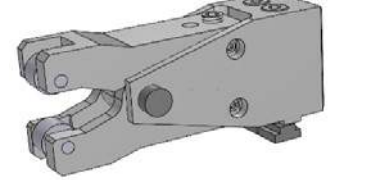

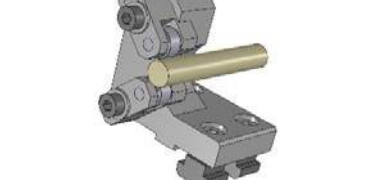
Indice generale-Index

	<p>PORTA UTENSILI MODULARI TIPO TS MODULAR TOOLHOLDERS TS STYLE</p> <p>PAG. 14.0 PAG. 15.0 PAG. 16.0 PAG. 17.0 PAG. 18.0</p>
	<p>PORTA UTENSILI MODULARI DA TAGLIO TIPO TS MODULAR PART-OFF TOOLHOLDER TS STYLE</p> <p>PAG. 19.0 PAG. 20.0</p>
	<p>Porta lame empire e barretta modulari modular part off holder for empire blade</p> <p>PAG. 21.0 PAG. 22.0</p>
	<p>Porta lame Empire Empire blade part off holders</p> <p>PAG. 23.0</p>
	<p>Porta utensili pos. 3-6 per Gildemeister AS16-AS20-GS20 Toolholder pos. 3-6 for Gildemeister AS16-AS20-GS20</p> <p>PAG. 24.0 PAG. 25.0</p>
	<p>Porta utensili da taglio con porta utensili tangenziali pos.6 per GILDEMEISTER AS16-AS20-GS20 Cut off with skiving toolholder for GILDEMEISTER AS16-AS20-GS20</p> <p>PAG. 26.0</p>
	<p>Porta lame con porta utensile tangenziale blade holder with tangential toolholder</p> <p>PAG. 27.0</p>
	<p>Porta utensili a barretta per supporto centrale Knee turning square bit toolholder</p> <p>PAG. 28.0</p>

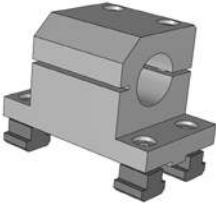

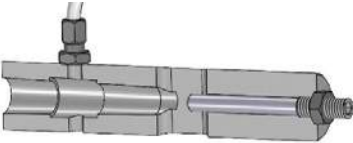

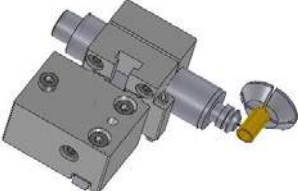


Indice generale-Index

	Calibratori per piccoli diametri Small shaving toolholder	PAG. 29.0
	Calibratori Shaving toolholder	PAG. 30.0 PAG. 36.0 PAG. 42.0 PAG. 48.0 PAG. 31.0 PAG. 37.0 PAG. 43.0 PAG. 49.0 PAG. 32.0 PAG. 38.0 PAG. 44.0 PAG. 50.0 PAG. 33.0 PAG. 39.0 PAG. 45.0 PAG. 51.0 PAG. 34.0 PAG. 40.0 PAG. 46.0 PAG. 35.0 PAG. 41.0 PAG. 47.0
	Porta utensile tangenziale Skiving toolholder	PAG. 52.0
	Testine per recessi a rampa Ramp type recessing slide	PAG. 53.0 PAG. 54.0 PAG. 55.0
	Recessitore rotante a rampa Ramp type rotating recess attach.	PAG. 56.0 PAG. 57.0 PAG. 58.0 PAG. 59.0
	Recessitore rotante da carrello rotating recess attach on radial slides	PAG. 60.0
	Tesina per recessi a spinta Push type recess head	PAG. 61.0 PAG. 62.0 PAG. 63.0 PAG. 64.0
	Porta bareno modulare Modular type boring toolholder	PAG. 65.0

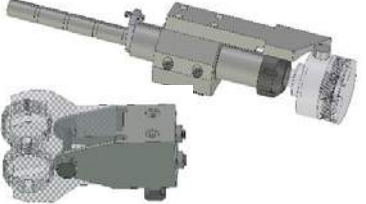
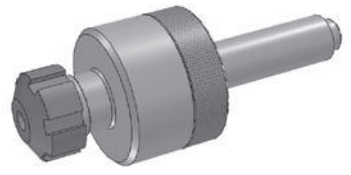


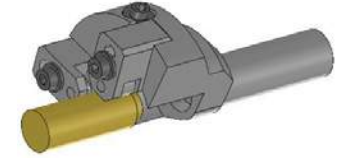
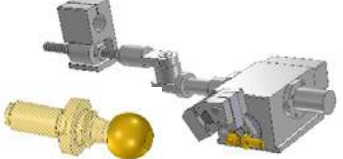

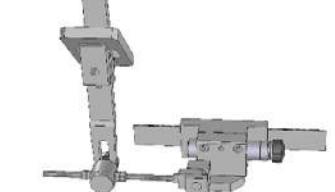

Indice generale-Index

	<p>Brocciatori Broaching attachment</p> <p>PAG. 66.0 PAG. 67.0 PAG. 68.0 PAG. 69.0</p>
	<p>Poligonale fresa filetti spacco sfera Flat generating thread milling ball slots attachment</p> <p>PAG. 70.0 PAG. 75.0 PAG. 71.0 PAG. 72.0 PAG. 73.0 PAG. 74.0</p>
	<p>Slitte per tornitore assiali Long turning slides</p> <p>PAG. 76.0 PAG. 77.0</p>
	<p>Slitte per torniture posteriori o anteriori Slides for rear recessing or front turning</p> <p>PAG. 78.0 PAG. 82.0 PAG. 79.0 PAG. 83.0 PAG. 80.0 PAG. 81.0</p>
	<p>Marcatori Marking attachment</p> <p>PAG. 84.0 PAG. 90.0 PAG. 85.0 PAG. 86.0 PAG. 87.0 PAG. 88.0 PAG. 89.0</p>
	<p>Rullatori e godronatori Burnishing and knurling attachment</p> <p>PAG. 91.0 PAG. 92.0</p>
	<p>Rullatori frontali da mandrino Front burnishing Holder actuated by tool spindle</p> <p>PAG. 93.0</p>
	<p>Porta rulli di sostegno Steady roll holders</p> <p>PAG. 94.0 PAG. 95.0</p>

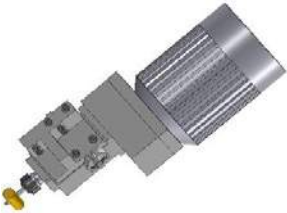
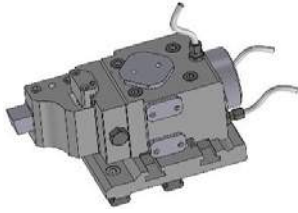
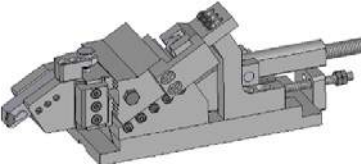
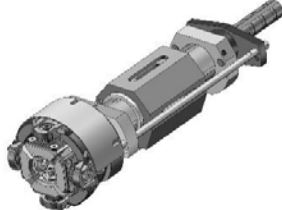
Indice generale-Index

	<p>Supporto per mandrino Spindle support</p> <p style="text-align: right;">PAG. 96.0</p>
	<p>Contropunta elastica Spring loaded unit</p> <p style="text-align: right;">PAG. 97.0 PAG. 98.0 PAG. 99.0 PAG. 100.0</p>
	<p>Porta punta con refrigerazione interna attacco con Morse Morse taper drill holder with coolant for cored drills</p> <p style="text-align: right;">PAG. 101.0</p>
	<p>Porta punta con pinze ER Drill holder for ER collets</p> <p style="text-align: right;">PAG. 102.0 PAG. 103.0 PAG. 104.0 PAG. 105.0</p>
	<p>Porta Manipolo NAKANISHI NR 453E</p> <p style="text-align: right;">PAG. 103.1</p>
	<p>Porta maschi Tap holders</p> <p style="text-align: right;">PAG. 106.0 PAG. 107.0</p> <p>Porta filiera Button die holders</p> <p style="text-align: right;">PAG. 108.0</p>
	<p>Porta maschio a sganciamento automatico self releasing</p> <p style="text-align: right;">PAG. 109.0</p>

Indice generale-Index

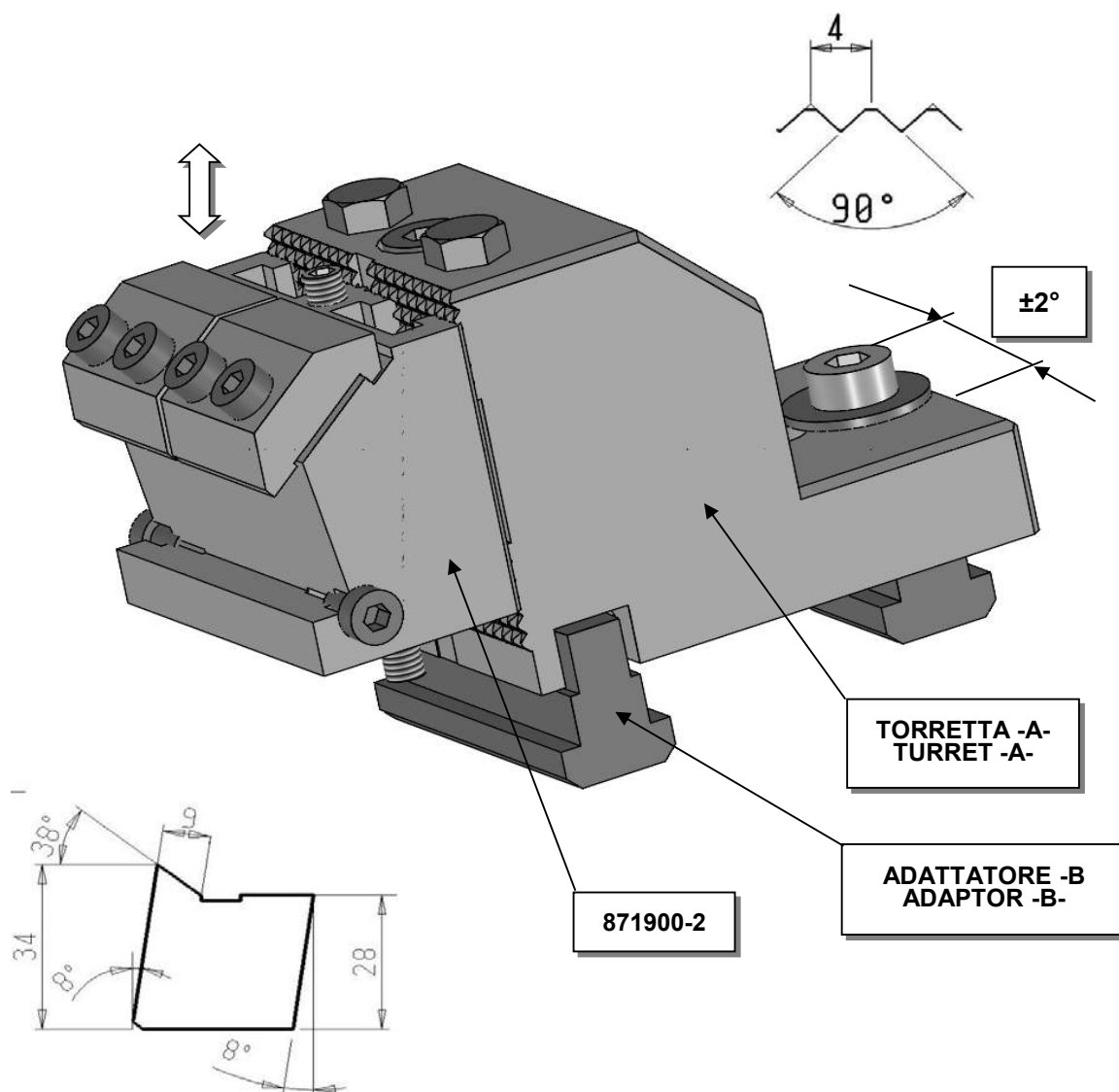
	<p>Dispositivo per ricarica teste a rullare e supporti filiere a scatto Device to re-load self opening folling die heads and supports</p> <p>PAG. 110.0 PAG. 111.0</p>
	<p>Porta alesatore oscillante autocentrante Self-centering floating reamer holders</p> <p>PAG. 112.0</p>
	<p>Supporti di sostegno barre con o senza porta punta Support with carbide bush and drill holder</p> <p>PAG. 113.0 PAG. 114.0 PAG. 115.0 PAG. 116.0</p>
	<p>Porta punta con porta utensile Drill Holder with turning toolholder</p> <p>PAG. 117.0 PAG. 118.0</p>
	<p>Porta punta con porta rulli Drill holder with roller steady</p> <p>PAG. 119.0</p>
	<p>tornitore sferico Spherical turning att.</p> <p>PAG. 120.0</p>
	<p>Gruppo mandrino controrotante con refrigerazione interna Counter rotating spindle with inner coolant system</p> <p>PAG. 121.0</p>
	<p>slitta e comando supporto centrale Slide and actuator for central block</p> <p>PAG. 122.0</p>
	<p>Testina a tornire con porta punta turning-drilling head</p> <p>PAG. 123.0</p>

Indice generale-Index

	Gruppo testina a forare a velocità variabile Cross drilling head with variable speed PAG. 124.0
	Gruppo porta utensile intestatore con stacco pneumatico Facing toolholder with pneumatic actuator PAG. 125.0
	Slitta per torniture inclinate da supporto centrale Slide for inclined turning from central block PAG. 126.0
	testa per forature radiali frontali a 3-4 mandrini Front rotating 3-4 spindle cross drilling PAG. 127.0

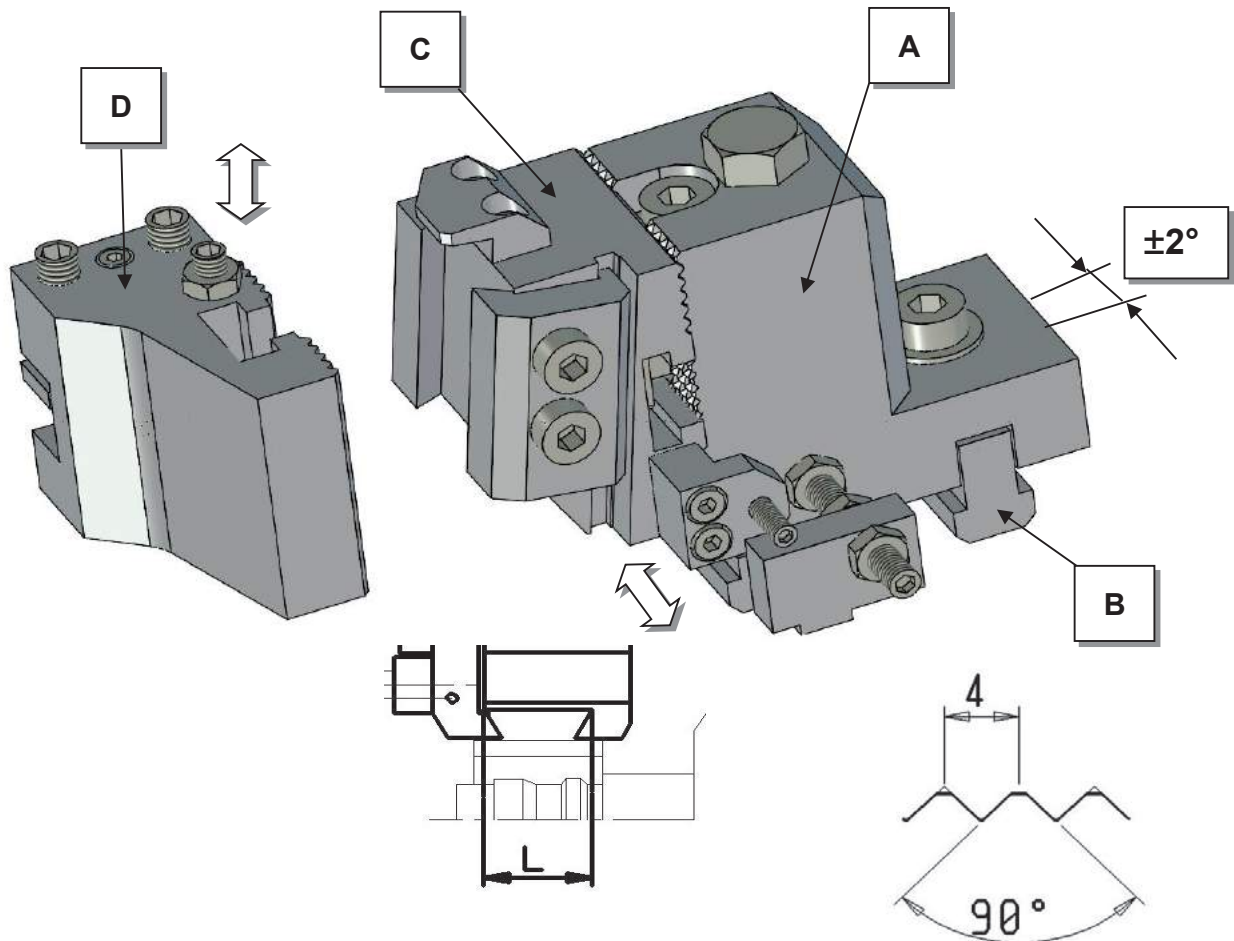
TORRETTE E PORTA UTENSILI PRISMATICI PIATTI CON BLOCCAGGIO RAPIDO

TURRET AND FLAT DOVETAILS TOOLHOLDER WITH FAST SHANK



MODELLO MODEL	POS.	TORRETTA (A)+ ADATTATORE (B) TURRET (A)+ ADAPTOR (B)	PORTA UTENSILE (C) TOOLHOLDER (C)
AS48	1-2-3-4-5	874600+872500	871900-2
AA48	2-3-6-7	874600+872500	
AS32-AS25	1-2-3-4-5	870900-1+872200	
GM32	1-2-3-4-5	870900-1+875100	

TORRETTA TIPO STRETTO CON PORTA UTENSILE PRISMATICO O A BARRETTA CON BLOCCAGGIO RAPIDO
TURRET TIGHT TYPE WITH DOVETAIL OR SQUARE BIT TOOLHOLDER WITH FAST SHANK

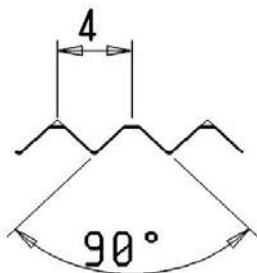


MODELLO MODEL	POS.	TORRETTA (A)+ ADATTATORE (B)	PORTA UTENSILE -C- TOOLHOLDER -C-					PORTA UTENSILE -D- TOOLHOLDER -D-
		TURRET (A)+ ADAPTOR (B)	ATTACCO -L- SHANK -L-					bxh
			24,15	28,00	40,00	47,80	50,00	16x16
AS32 AS25 GM32 GM35 GM42	1-2-3-4-5	879400+879301 CAVE A T- T SLOTS 879400++879302 CHIAVETTE-KEYS	872000+ 872003	872000+ 871005	871000+ 871005	871020+ 871023	871020+ 871024	879200

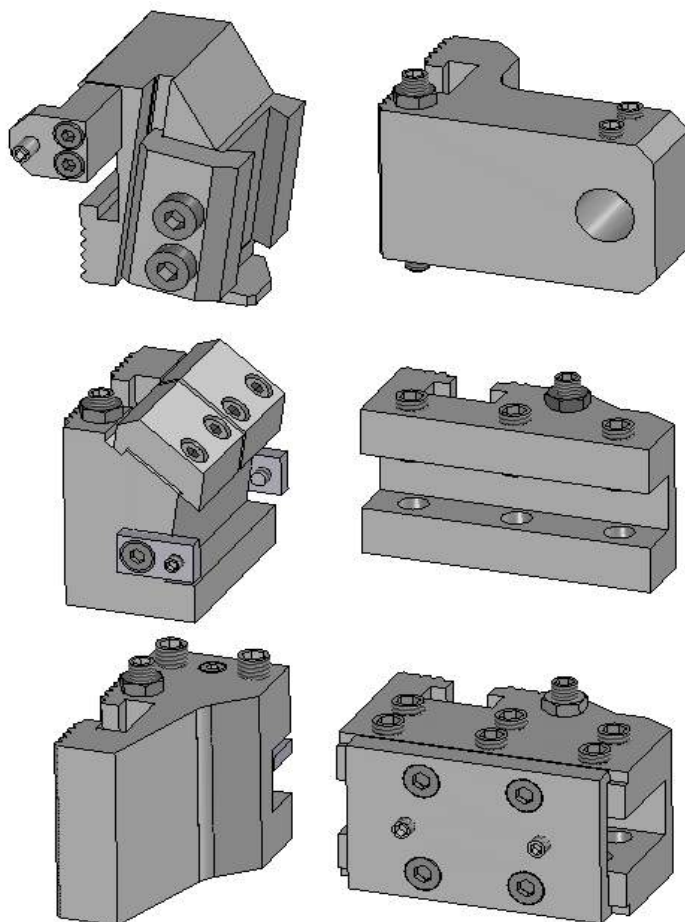
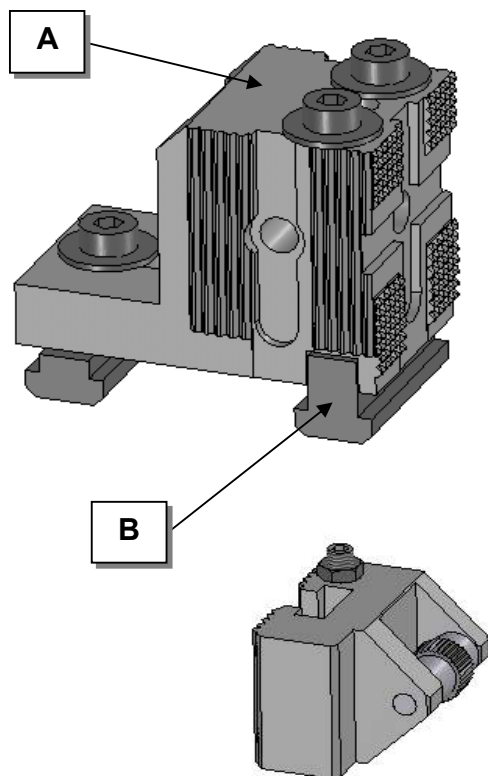
ALTRI ATTACCHI -L- A RICHIESTA

TORRETTE E PORTA UTENSILI PRISMATICI, PRISMATICIPIATTI, A BARRETTA TURRET AND FLAT DOVETAILED, DOVETAILED, AND SQUARE BIT TOOLHOLDERS

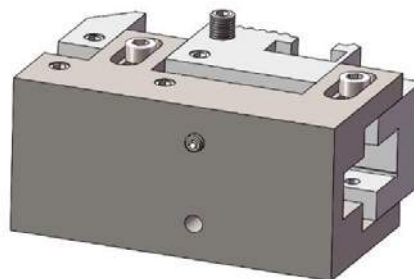
GRUPPO TORRETTA UNIVERSALE ADATTA PER MONTAGGIO DI VARI TIPO DI PORTA UTENSILI
MODULAR TOOL POST FIT FOR DIFFERENT KIND OF TOOLHOLDER



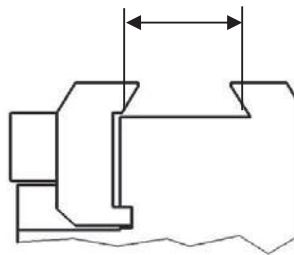
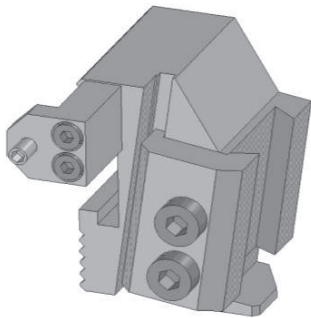
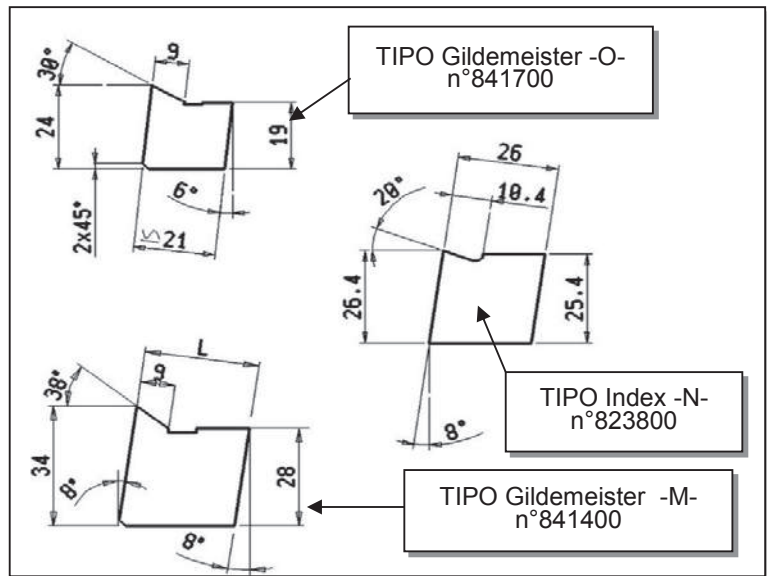
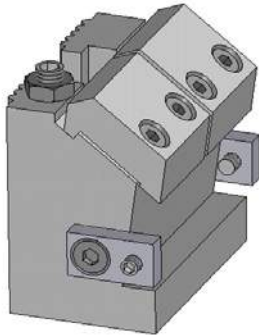
PORTA UTENSILI VARI VEDI PAG.4.1
VARIOUS TOOLHOLDERS SEE PAGE 4.1



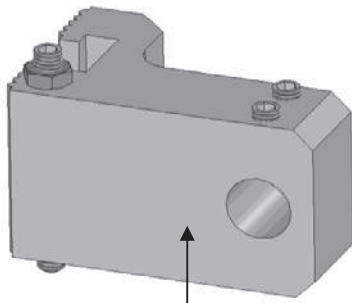
MODELLO MODEL	POS.	TORRETTA (A)+ ADATTATORE (B) TURRET (A)+ ADAPTOR (B)
AS25-AS32-AA32	1-2-3-4-5	841100+853200
GM32	1-2-4-5	841100+853100
GMC35-GM35/8- GM35/6 SST	1-2-4-5	841100+853900
AS48-AA48-AS40	1-2-3-4-5- 6-7	841100+850400
AS67	1-2-3-4-5	841100+853500
AS67	1-2-3-4-5	846100+846200 TIPO GROSSO



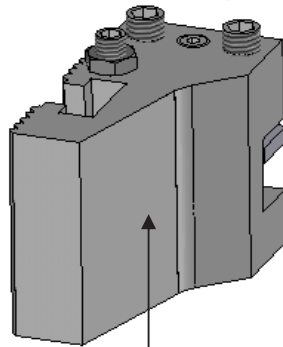
PORTA UTENSILI PRISMATICI, PRISMATICIPIATTI, A BARRETTA FLAT DOVETAILS, DOVETAIL, AND SQUARE BIT TOOLHOLDERS



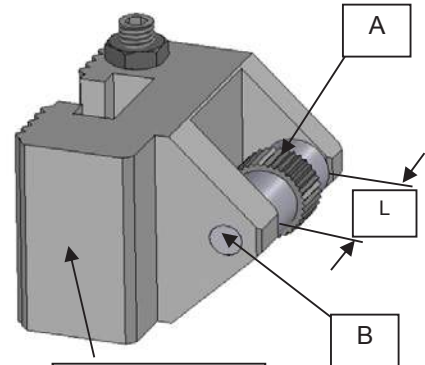
**Attacchi
shank**
24,15 n°872000+872003
28 n°872000+871005
40 n°871000+871005
47,8 n°871020+871023
50 n°871020+871024



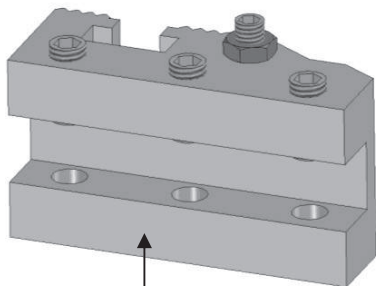
Ø20 843400
Ø18 849700



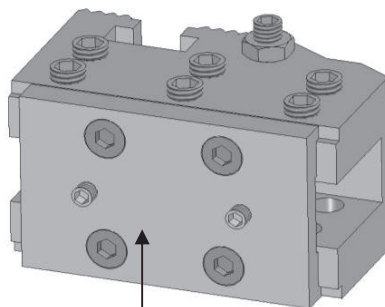
16x16 843000
20x20 843100



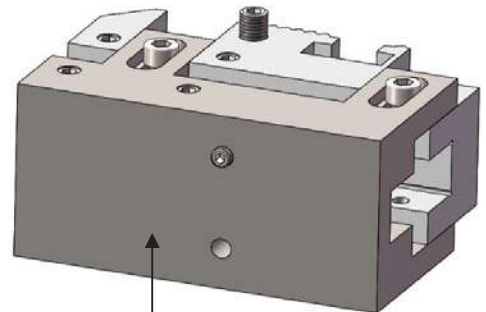
848300
ØA=25max



12x12 849200
16x16 841001A
20x20 841002A
25x25 842800

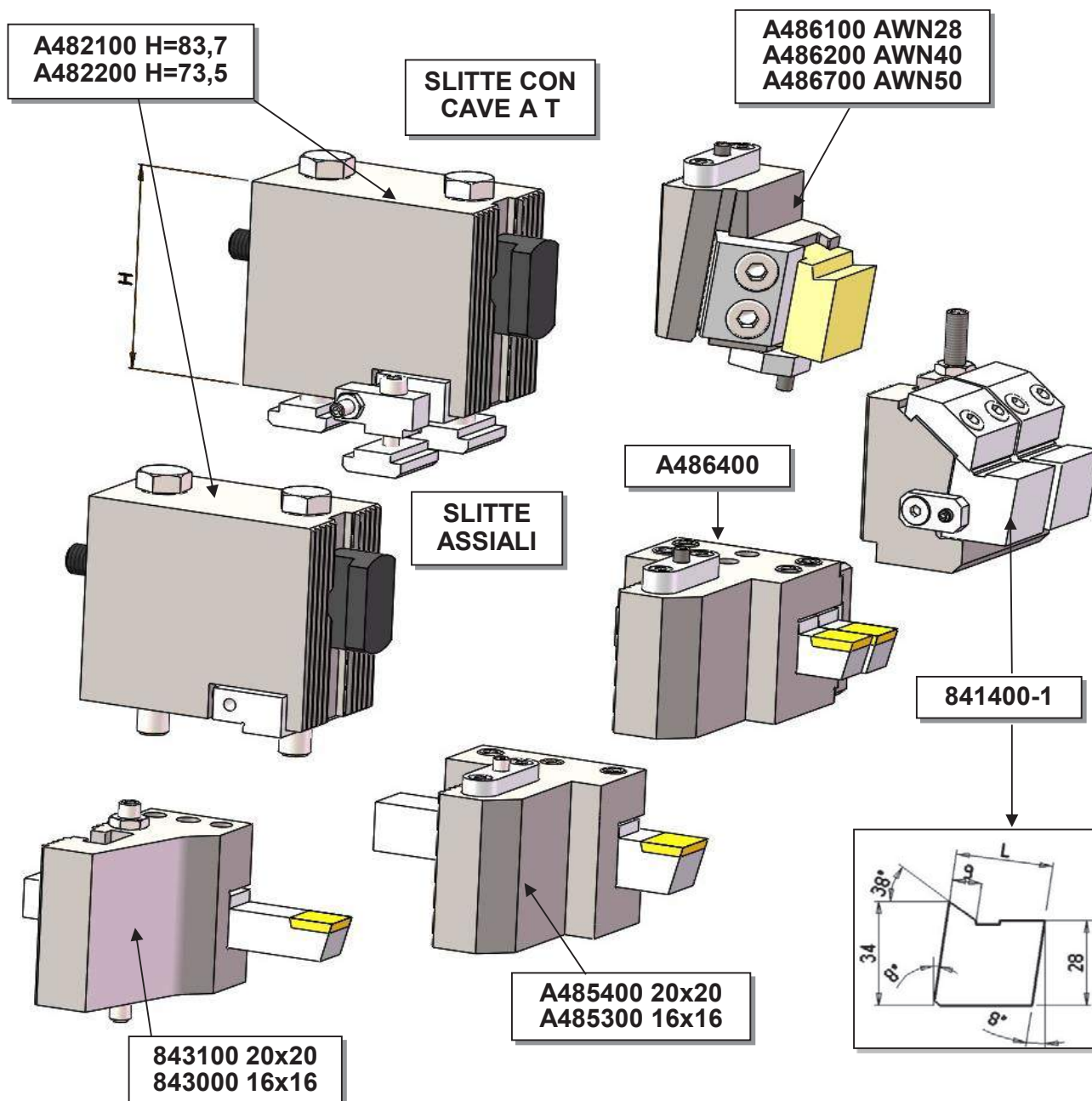


32x16 844400
40x20 844300
50x25 844700

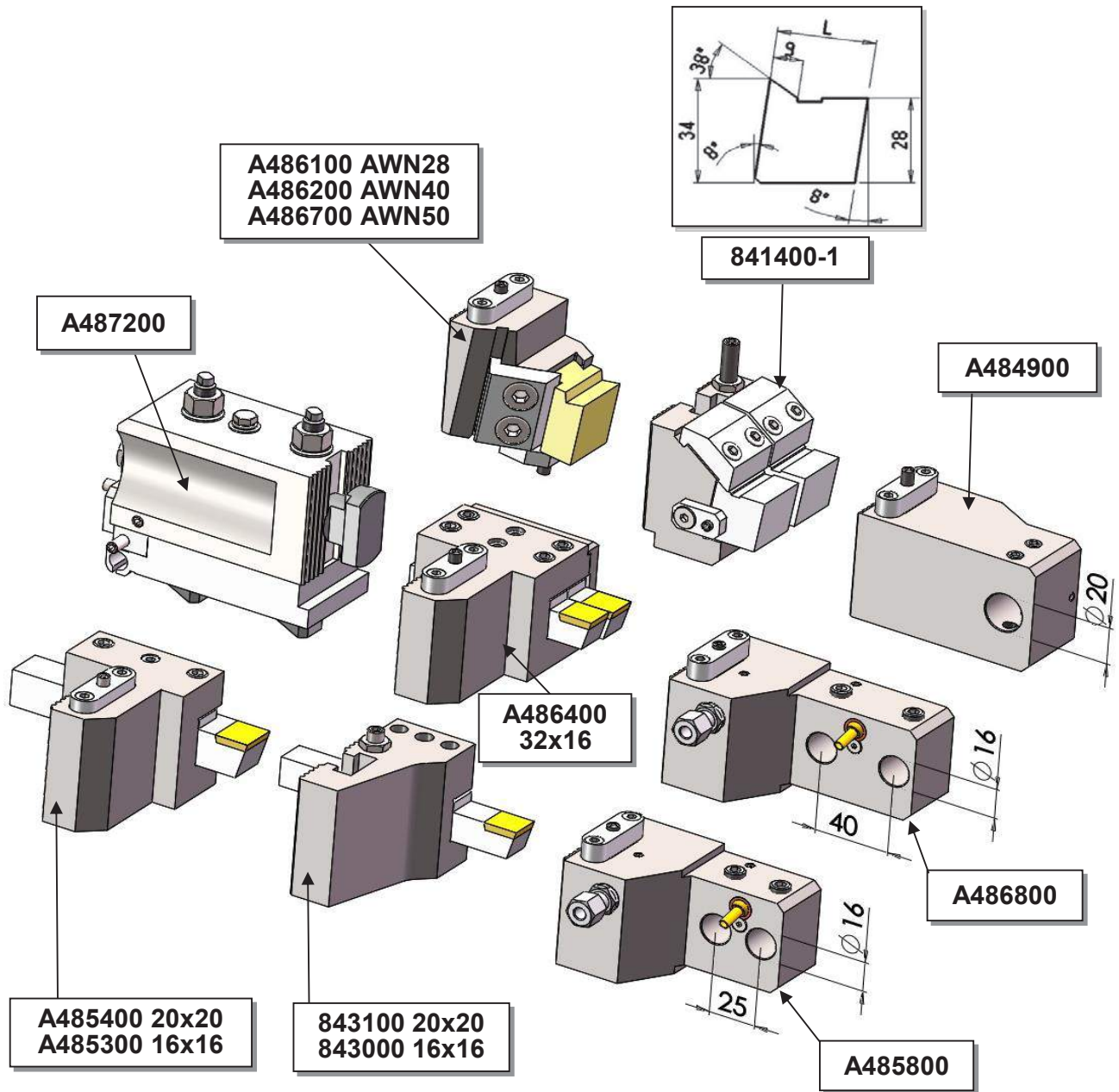


16x16 A487000
regolabile
adjustabile

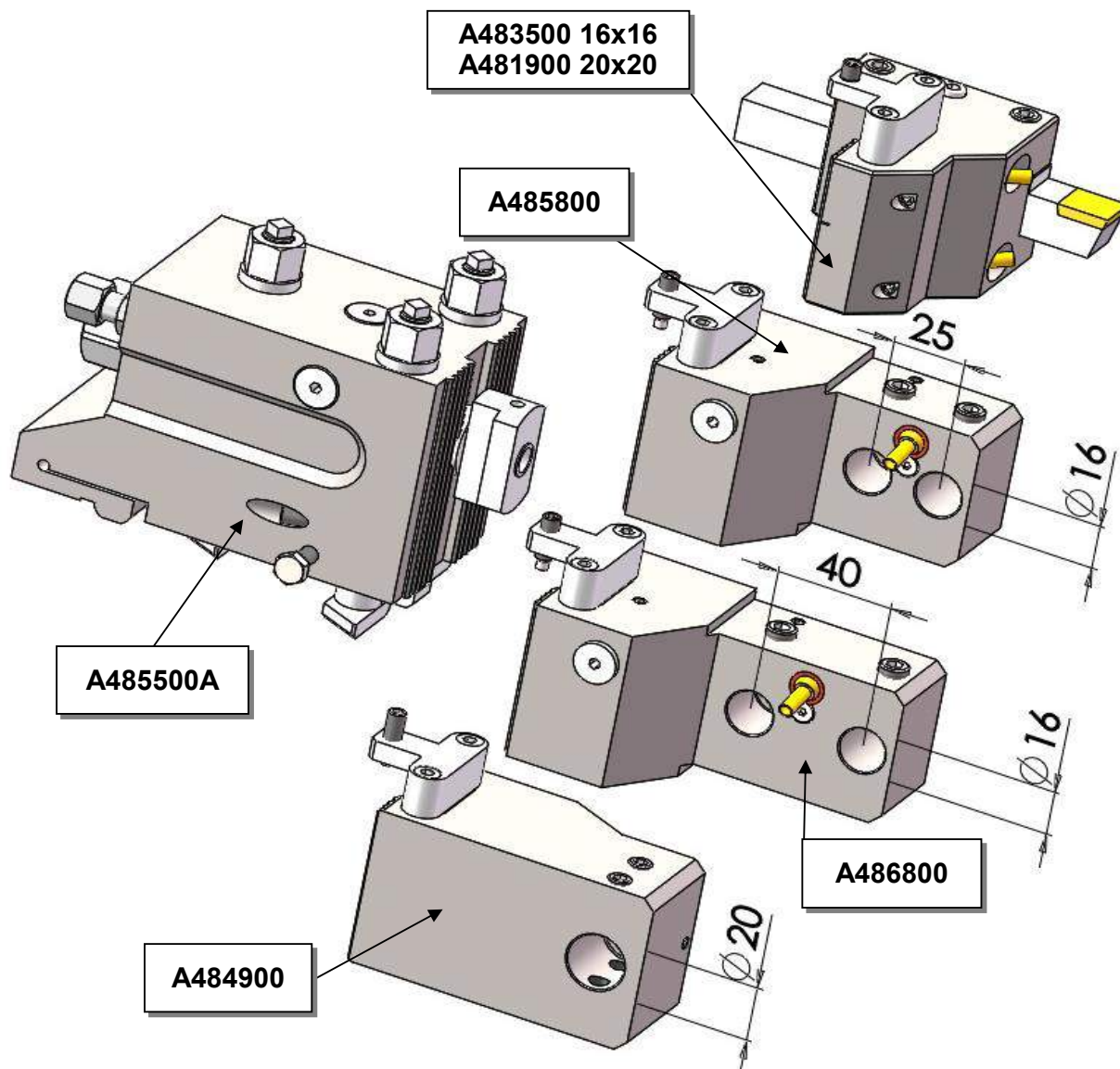
PORTA UTENSILI PRISMATICI, PRISMATICI PIATTI, A BARRETTA FLAT DOVETAILS, DOVETAIL, AND SQUARE BIT TOOLHOLDERS GILDEMEISTER GM35-GM35/8-GMC35-GMC32



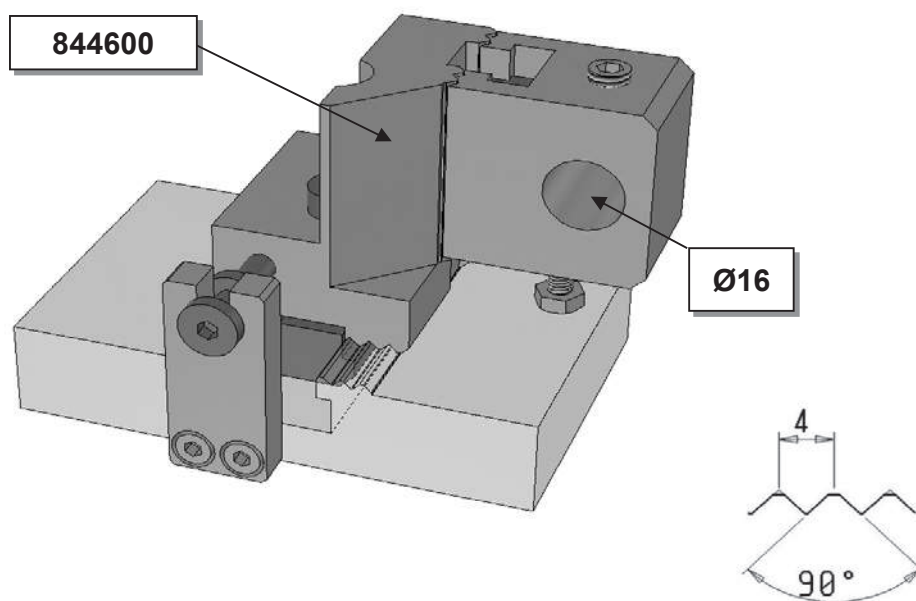
PORTA UTENSILI PRISMATICI, PRISMATICI PIATTI, A BARRETTA FLAT DOVETAILED, DOVETAILED, AND SQUARE BIT TOOLHOLDERS GILDEMEISTER GM35-GM35/8-GMC35-GMC32 (SST)



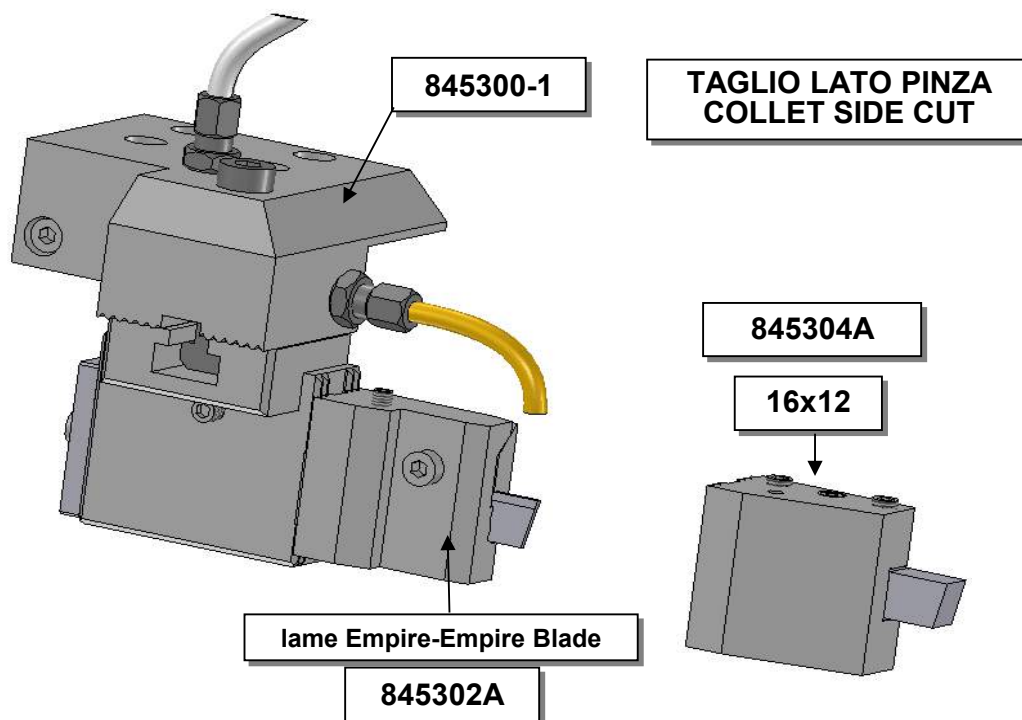
PORTA UTENSILI PRISMATICI, PRISMATICI PIATTI, A BARRETTA
FLAT DOVETAILED, DOVETAILED, AND SQUARE BIT TOOLHOLDERS
GILDEMEISTER GM35-GM35/8-GMC35-GMC32
(HRT)



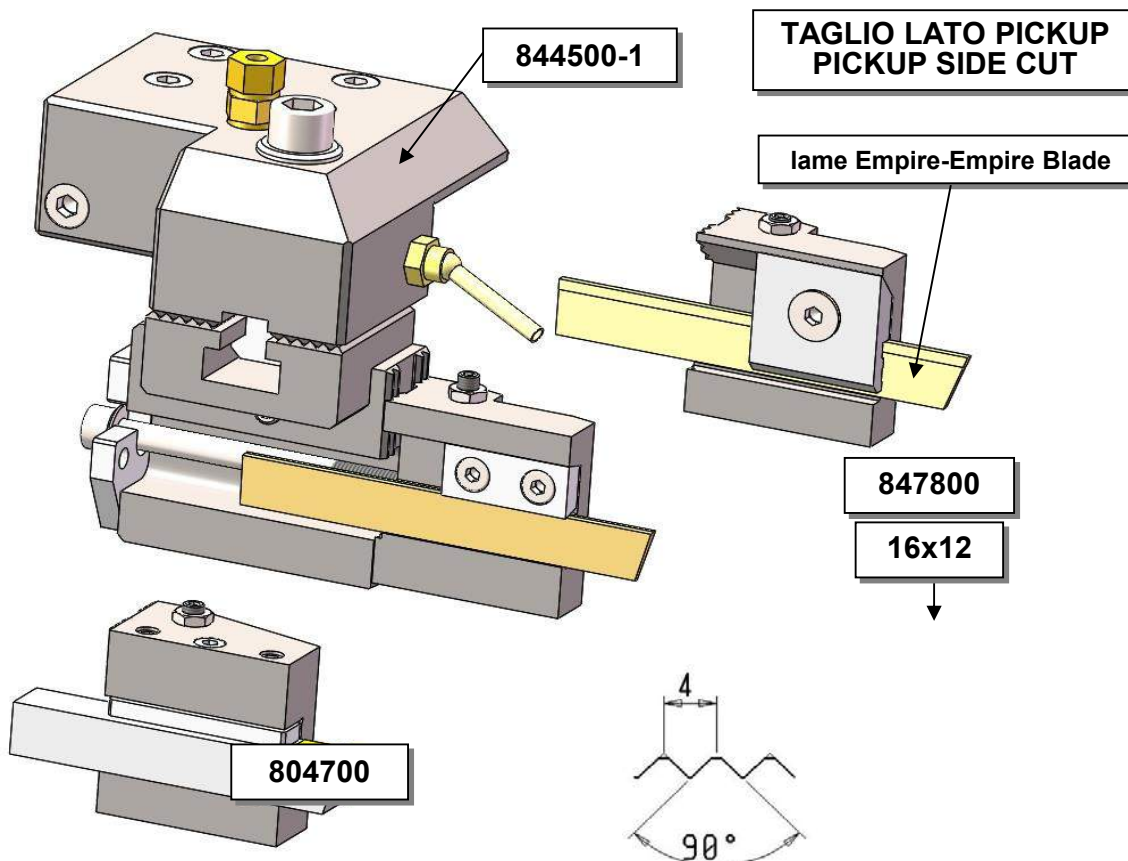
PORTA UTENSILE DA RIPRESA PICKUP TOOLHOLDERS GILDEMEISTER GM35-GM32 pos.6



PORTA LAMA MODULARE-MODULAR BLADE HOLDER GILDEMEISTER GM35-GM32 pos.6



specificare dimensione lama specify blade dimension 17x1 ; 17x2 ; 17x2,5 ; 17x3 ; 17x4 ;17x5



specificare dimensione lama specify blade dimension 17x1 ; 17x2 ; 17x2,5 ; 17x3 ; 17x4 ;17x5

TORRETTE E PORTA UTENSILI-TOOLHOLDERS GILDEMEISTER AS16-AS20-GS20-GM20-GM16AC

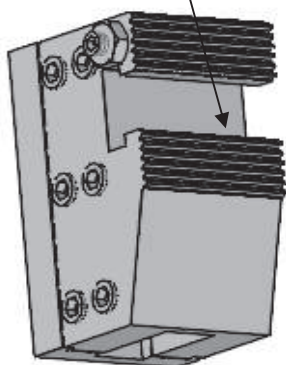
GRUPPO TORRETTA UNIVERSALE ADATTA PER MONTAGGIO DI VARI TIPO DI PORTA UTENSILI
MODULAR TOOL POST FIT FOR DIFFERENT KIND OF TOOLHOLDER

Torretta-Turret pos.1
n°880500

Torretta tipo stretto
Turret n°880600

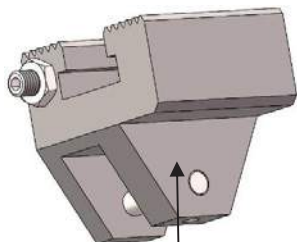
Torretta-Turret
n°880200

porta utensile
doppio-Toolholder
n°881500 28x14
n°885400 32x14
n°886400 32x16

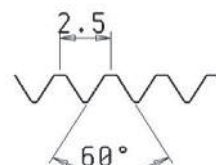
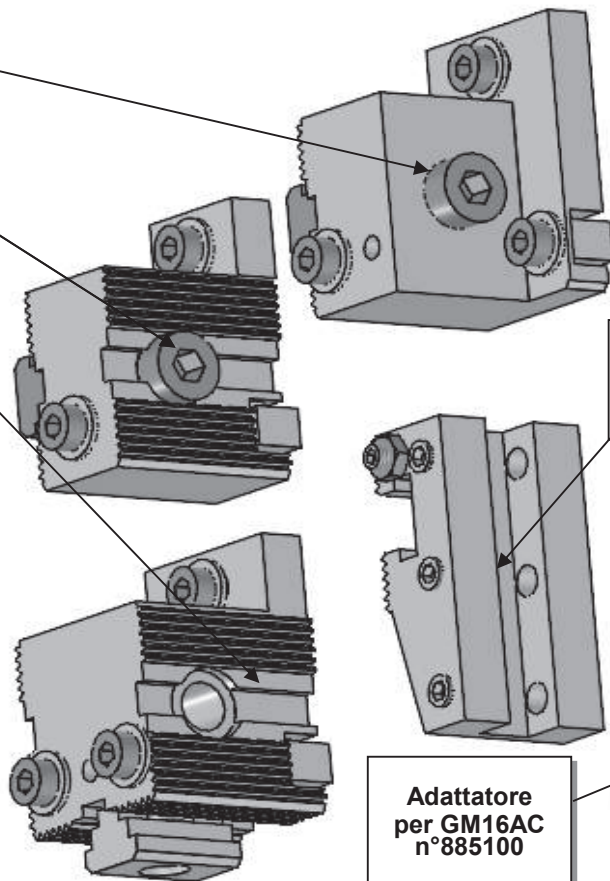


porta utensile
prismatico piatto-flat
dovetail toolholder
n°880100

porta utensile
prismatico-Dovetail
toolholder
n°880700
A richiesta L=24,5-L=28

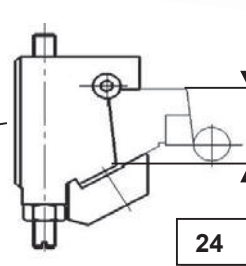
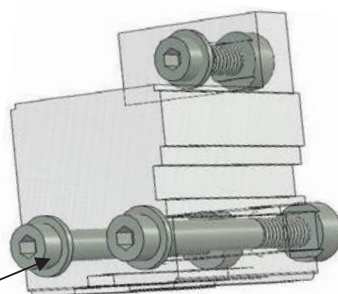


porta godrone-knurling toolholder
n°886100

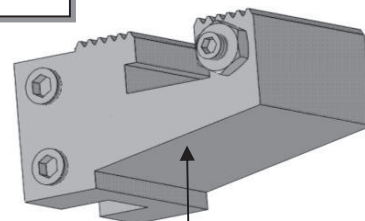
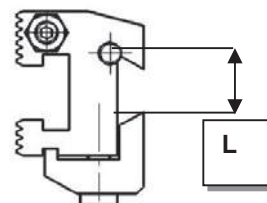


porta utensile-toolholder
n°880300 12x12(14x14)
n°884600 16x16

Adattatore
per GM16AC
n°885100



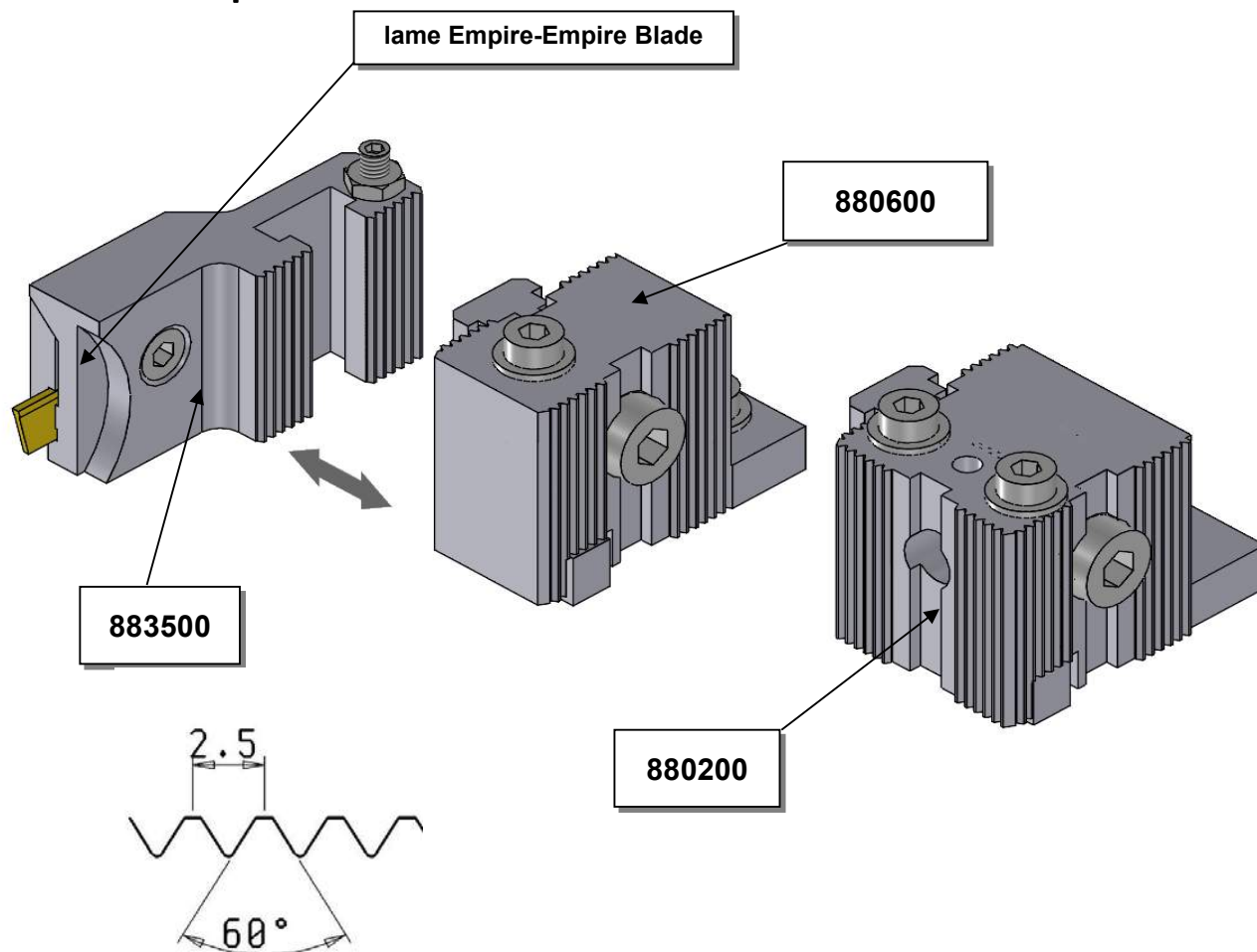
porta barenò
n°881800 Ø10
n°884200 Ø12
n°880900 Ø14
n°885300 Ø16
n°886300 Ø20



porta utensile-toolholder
n°880400 12x12(14x14)

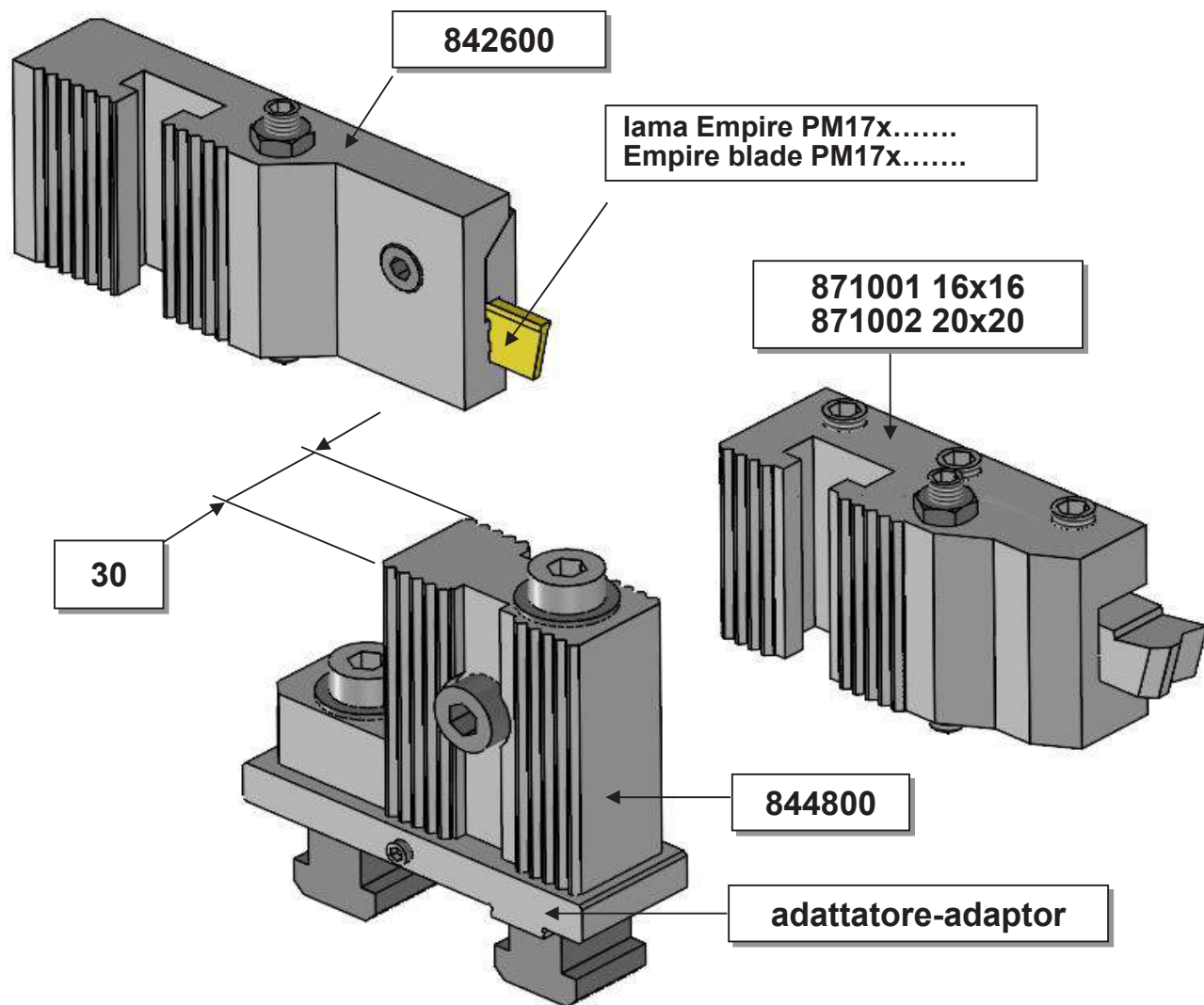
PORTA UTENSILI-PART OFF TOOLHOLDERS GILDEMEISTER AS20-GS20-GM20

pos.6 con piastra originale Gildemeister n°08.34.750
pos.6 with Gildemeister standard base n°08.34.750



specificare dimensione specify dimension 12x1,6 ; 12x2 ; 12x2,5 ; 12x3

PORTA UTENSILI-PART OFF TOOLHOLDERS

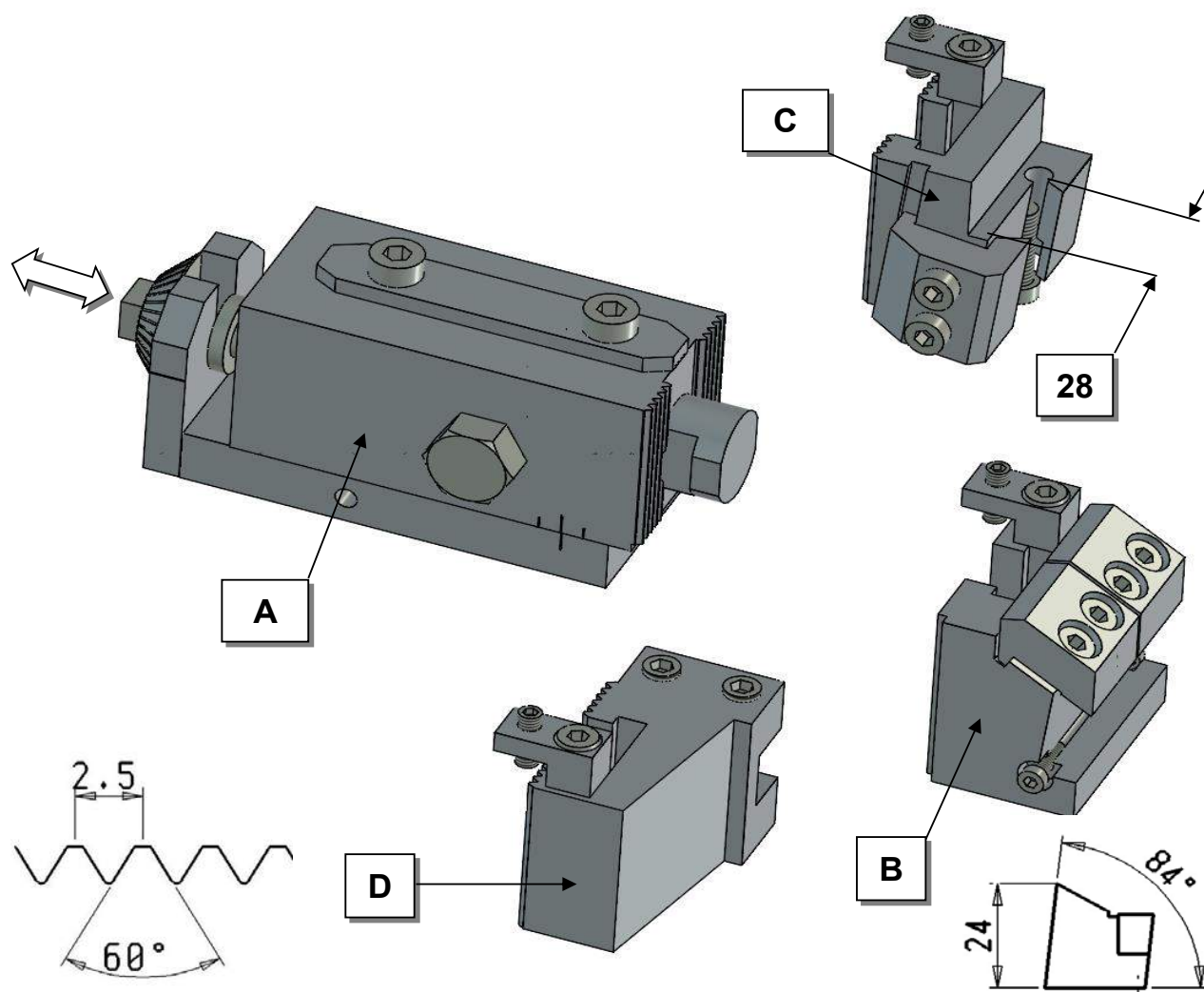


adattatore adaptor
 AS32-GM32-GM35 N°844900
 AS48 N°846400

TORRETTE E PORTA UTENSILI CON REGOLAZIONE RADIALE MICROMETRICA E ANGOLARE TURRET AND TOOLHOLDER WITH ANGULAR AND RADIAL MICROMETRIC ADJUSTMENT

TORRETTA SPECIALE CON REGOLAZIONE RADIALE E ANGOLARE PARTICOLARMENTE ADATTA PER NON AGIRE SUL FERMO POSITIVO DELLE SLITTE RADIALI UNA VOLTA REGOLATO E PRECARICATO
SPECIAL TOOL POST WITH MICROMETRIC RADIAL AND TAPER ADJUSTMENT SUITABLE OBTAIN A RADIAL ADJUSTMENT WITHOUT MOUVE THE MACHINE POSITIVE STOP

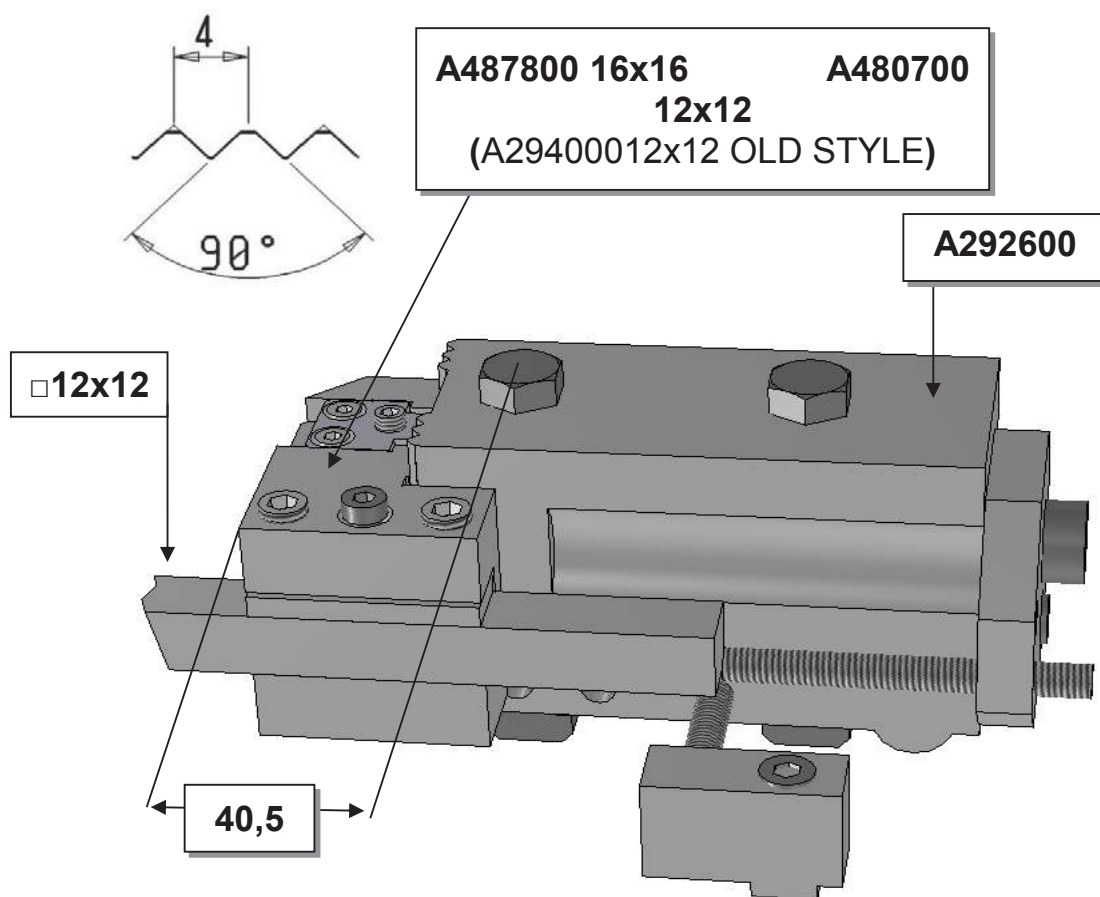
AS16-AS20-GS20-GM20



TORRETTA A	PORTA UTENSILE B	PORTA UTENSILE C	PORTA UTENSILE D
TURRET A	TOOLHOLDER B	TOOLHOLDER C	TOOLHOLDER D
A330300	880100	880700	880400 42x12

PORTA UTENSILI A BARRETTA SQUARE TOOLHOLDER BIT

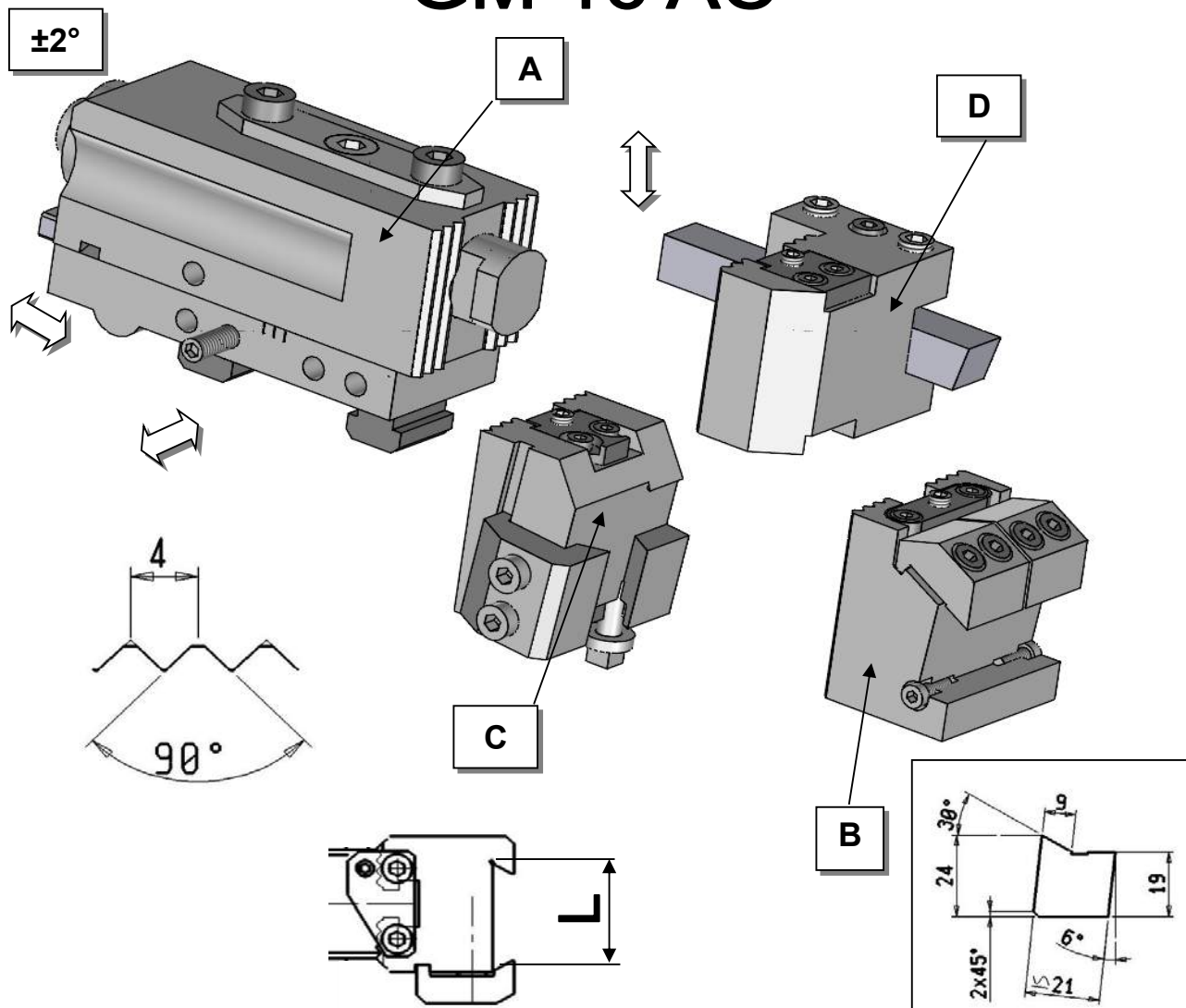
Modello GM 16 AC
posizione 1-2-3-4-5 position 1-2-3-4-5



PORTA UTENSILI PRISMATICI ,PRISMATICI PIATTI E A BARRETTA
CON REGOLAZIONE ASSIALE RADIALE E ANGOLARE

DOVETAIL TOOLHOLDER , FLAT DOVETAIL TOOLHOLDER, AND SQUARE
BIT TOOLHOLDER WITH AXIAL RADIAL AND ANGULAR ADJUSTMENT

GM 16 AC



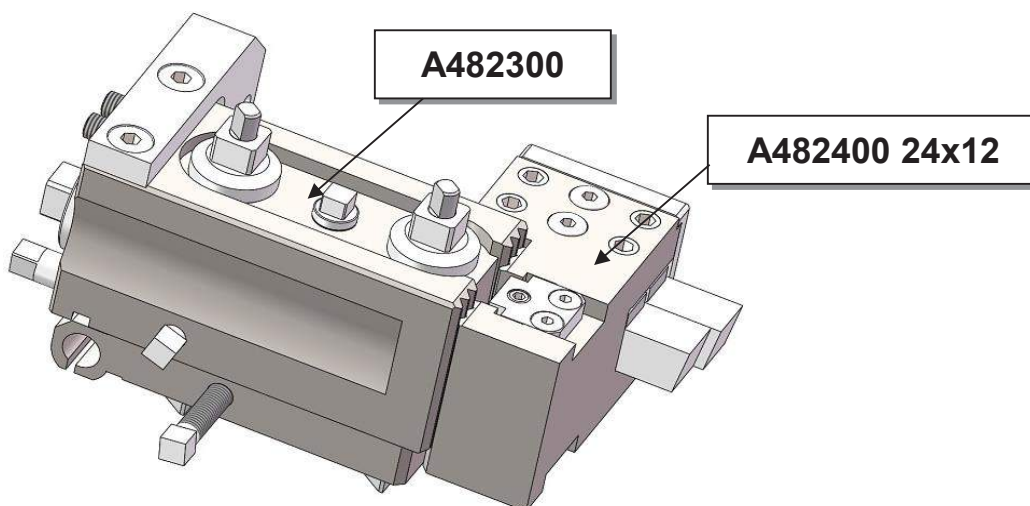
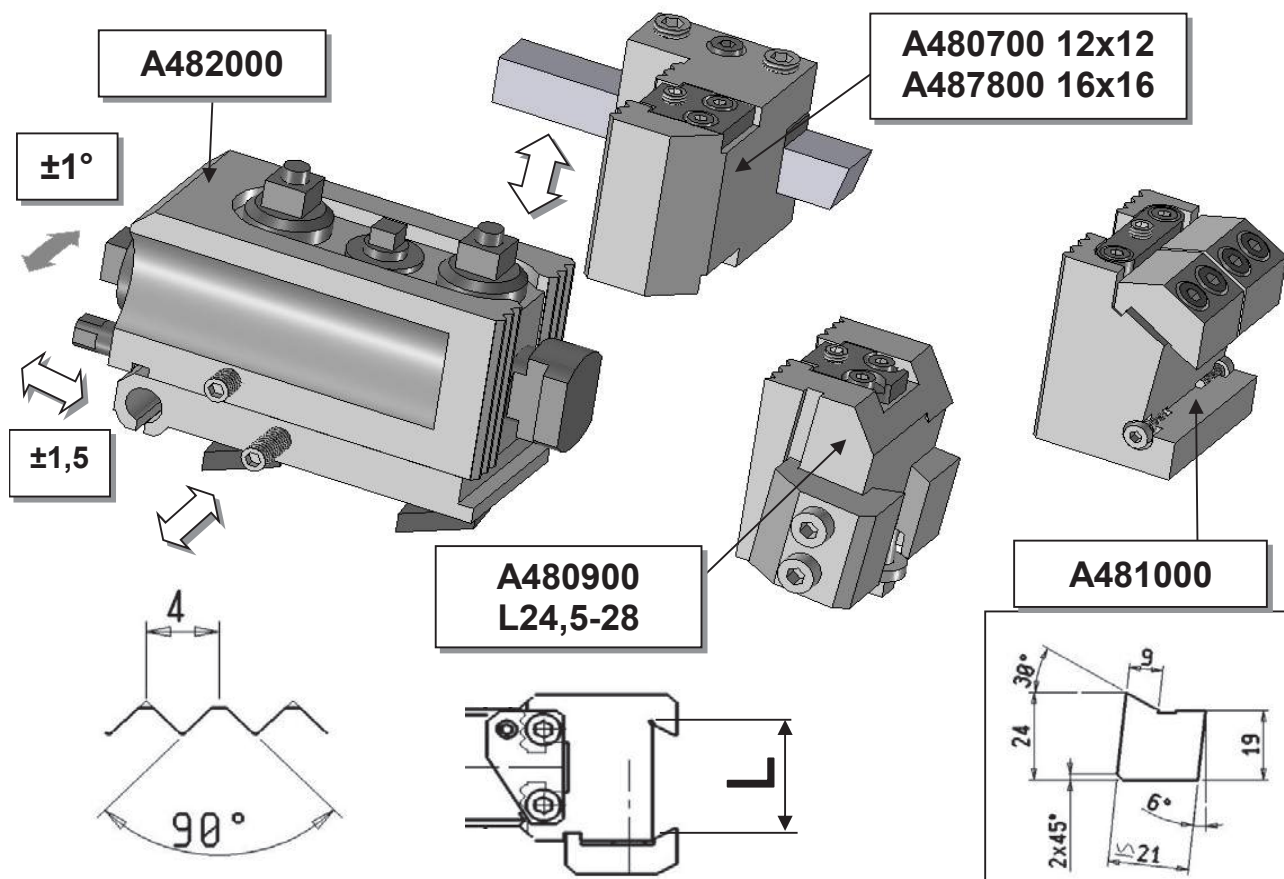
TORRETTA A	PORTA UTENSILE B	PORTA UTENSILE C	PORTA UTENSILE D
TURRET A	TOOLHOLDER B	TOOLHOLDER C	TOOLHOLDER D
A264400	A481000	A480900 L=24,5 - 28	A480700 42x12 A480700 46x16

PORTA UTENSILI PRISMATICI ,PRISMATICI PIATTI E A BARRETTA
CON REGOLAZIONE ASSIALE RADIALE E ANGOLARE

DOVETAIL TOOLHOLDER , FLAT DOVETAIL TOOLHOLDER, AND SQUARE
BIT TOOLHOLDER WITH AXIAL RADIAL AND ANGULAR ADJUSTMENT

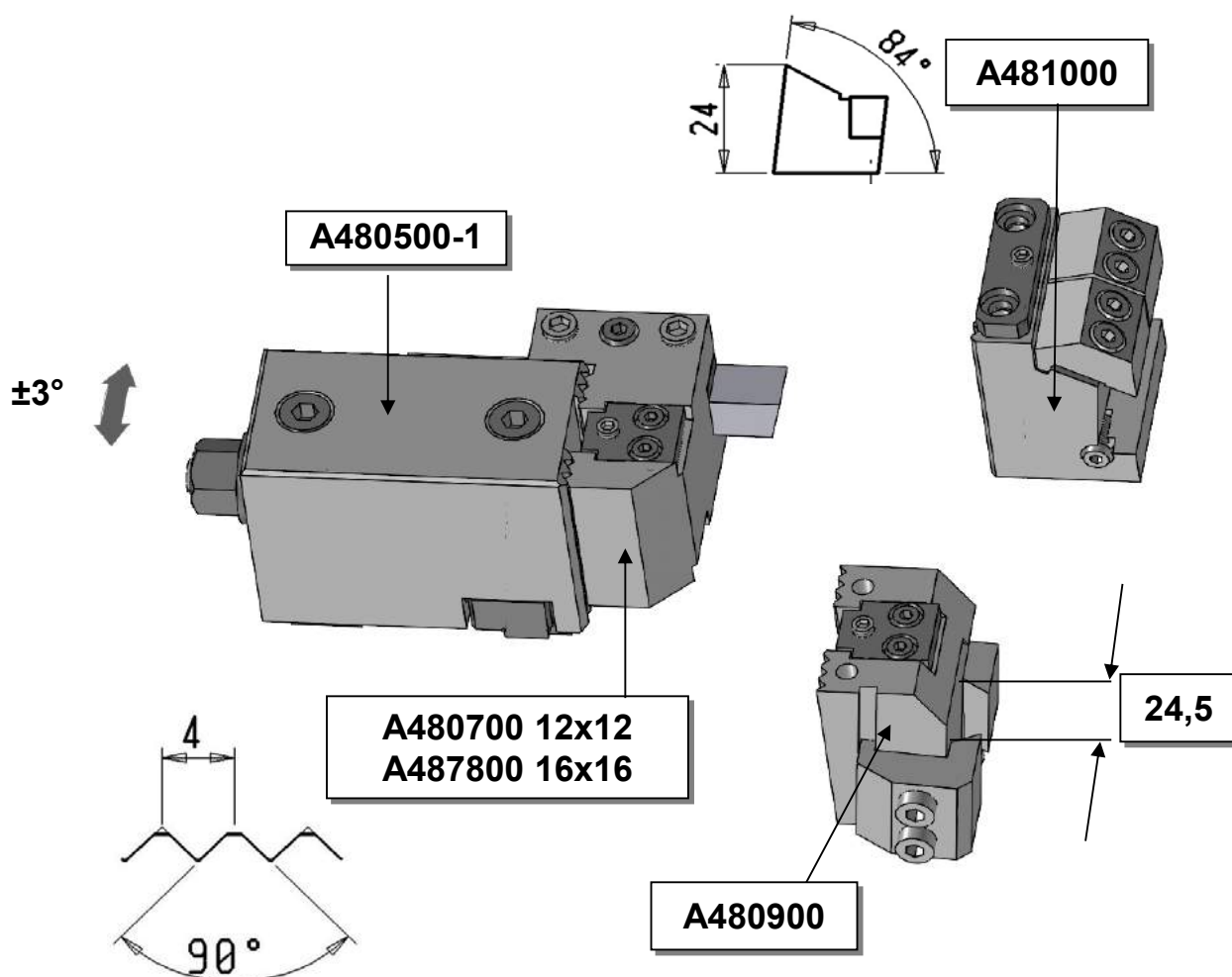
(TIPO ORIGINALE-ORIGINAL TYPE)

GM 16 AC

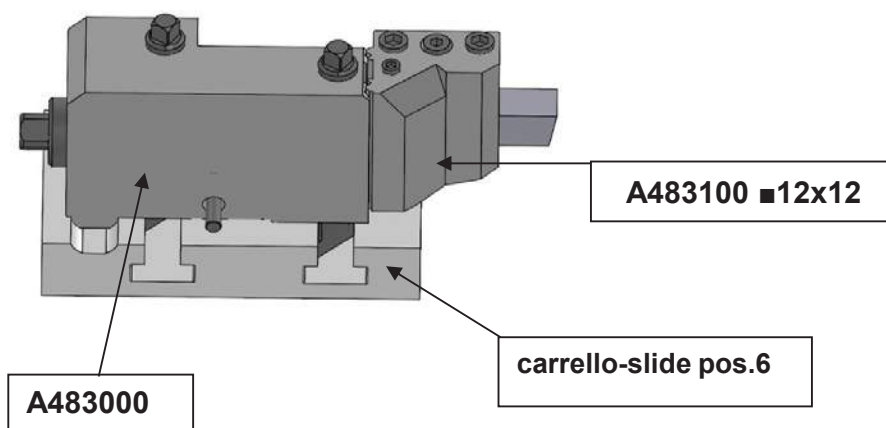
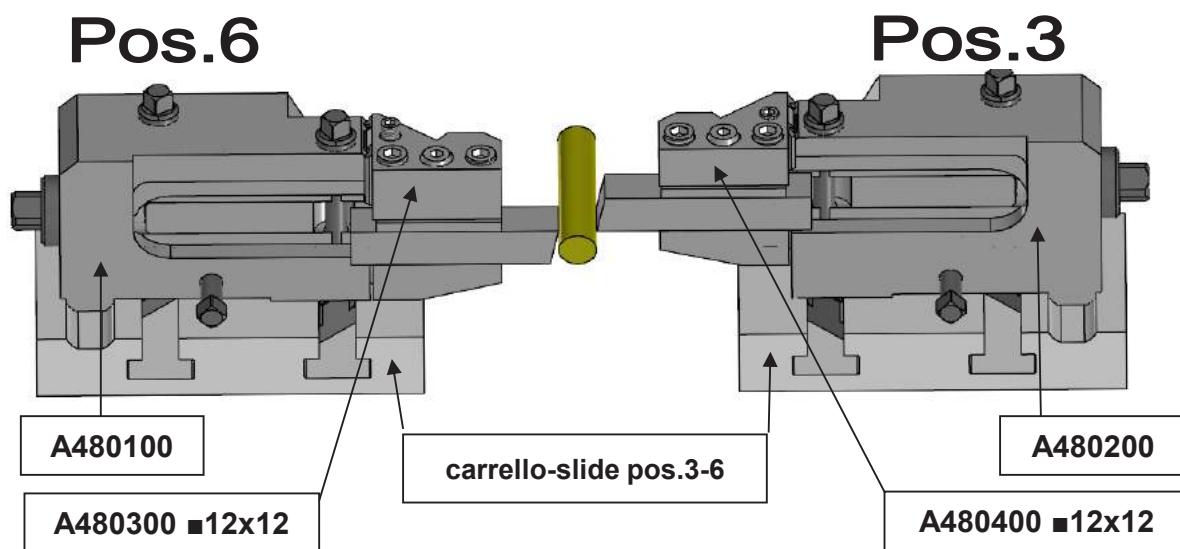
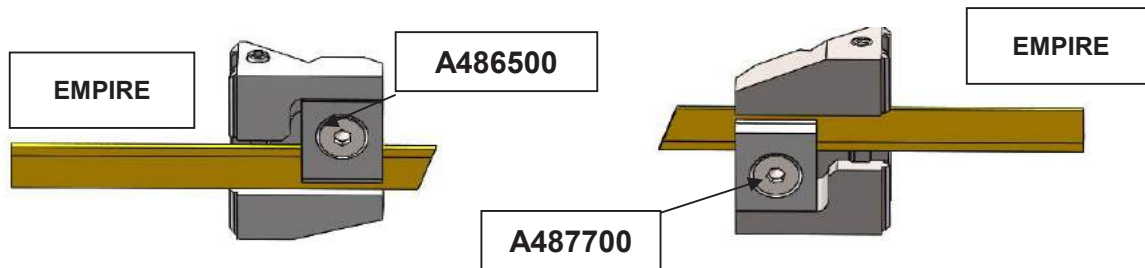


PORTA UTENSILI PRISMATICI ,PRISMATICI PIATTI E A
BARRETTA CON REGOLAZIONE ANGOLARE
DOVETAIL TOOLHOLDER,FLAT DOVETAIL TOOHOLDER AND
SQUARE TOOL BIT WITH ANGULAR ADJUSTMENT

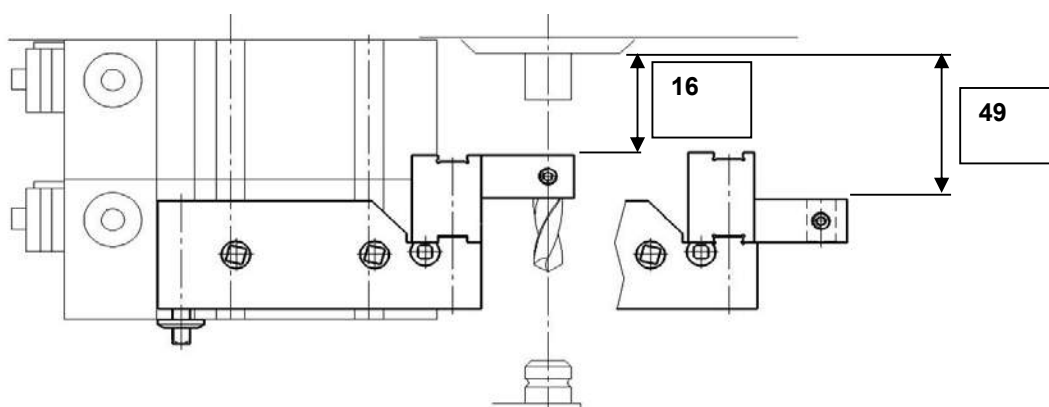
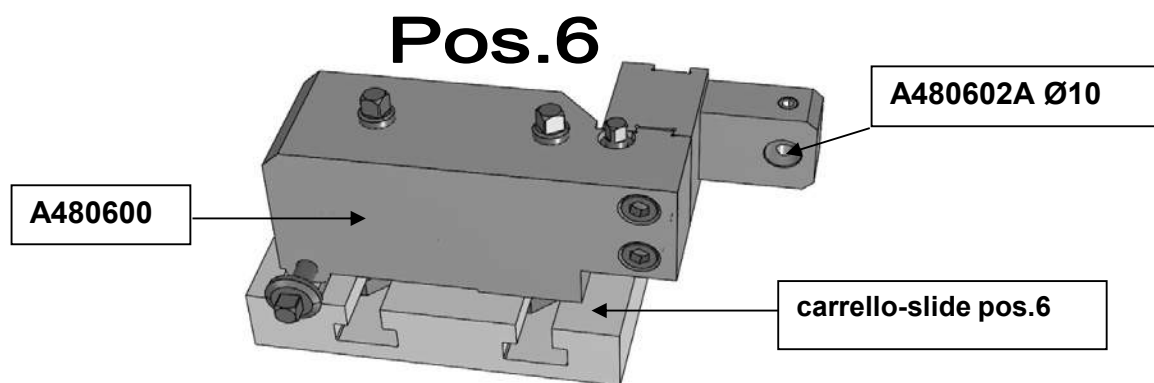
GM 16 AC,AS-GS-GM 20



TORRETTE E PORTA UTENSILI-TOOLHOLDERS GILDEMEISTER GM16AC

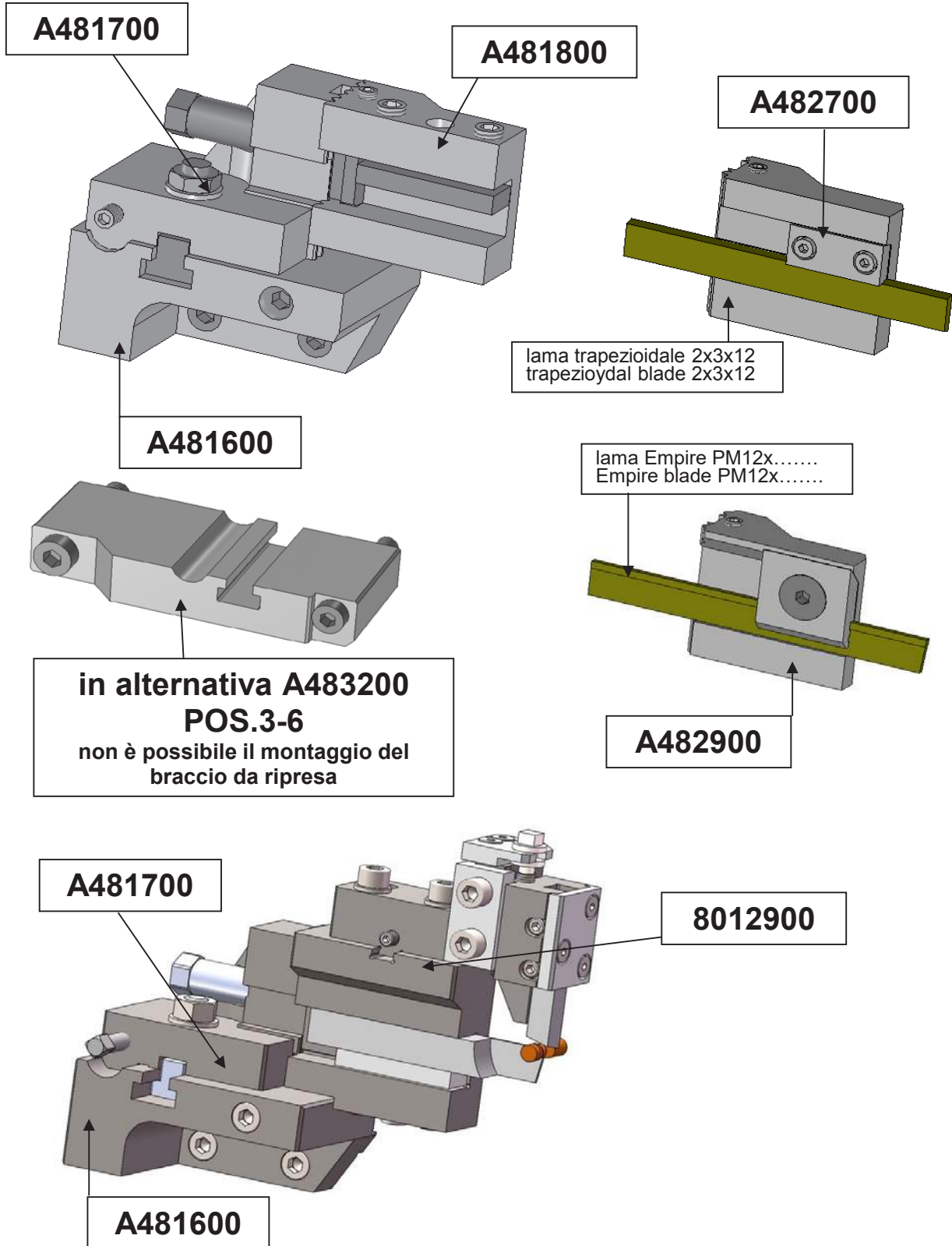


TORRETTE E PORTA UTENSILI-TOOLHOLDERS GILDEMEISTER GM16AC



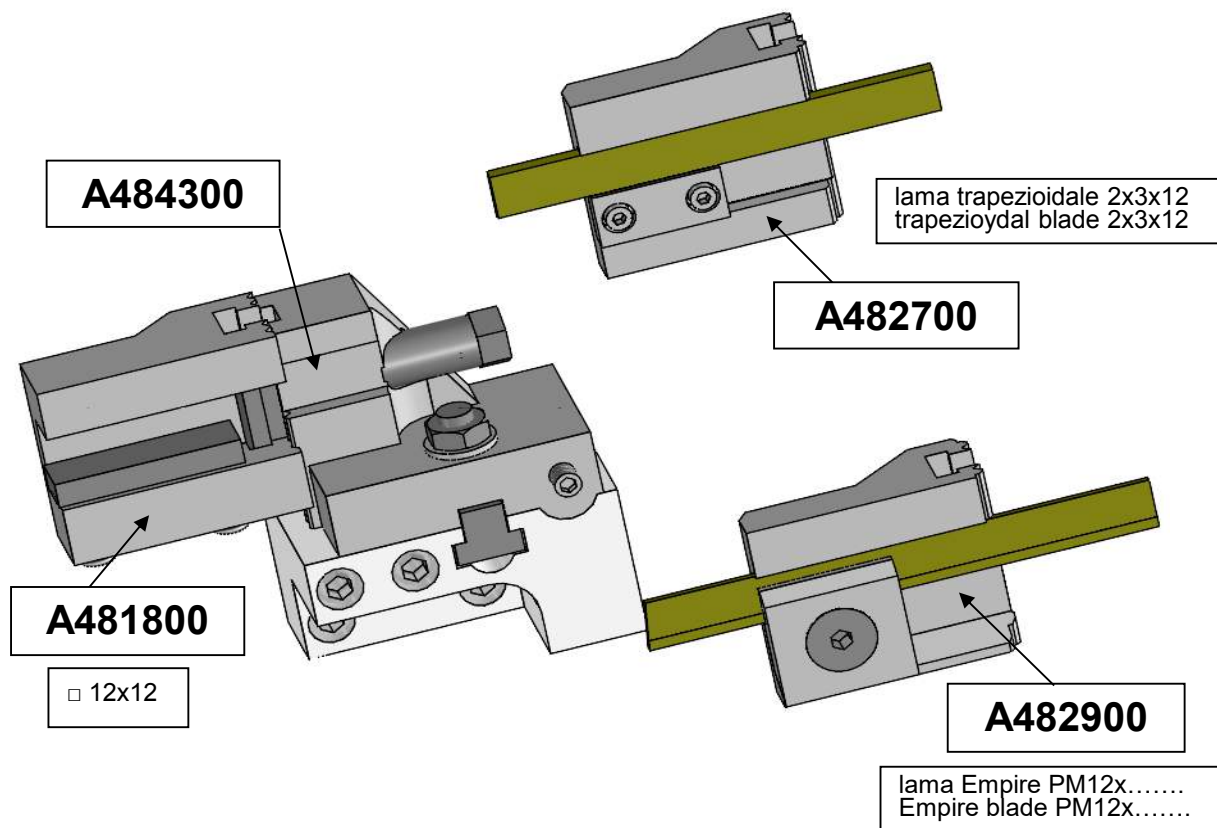
TORRETTE E PORTA UTENSILI-TOOLHOLDERS GILDEMEISTER GM20-GS20-AS20 POS.6

MONTAGGIO CON SLITTA DOPPIA-MOUNTING ON DOUBLE SLIDE



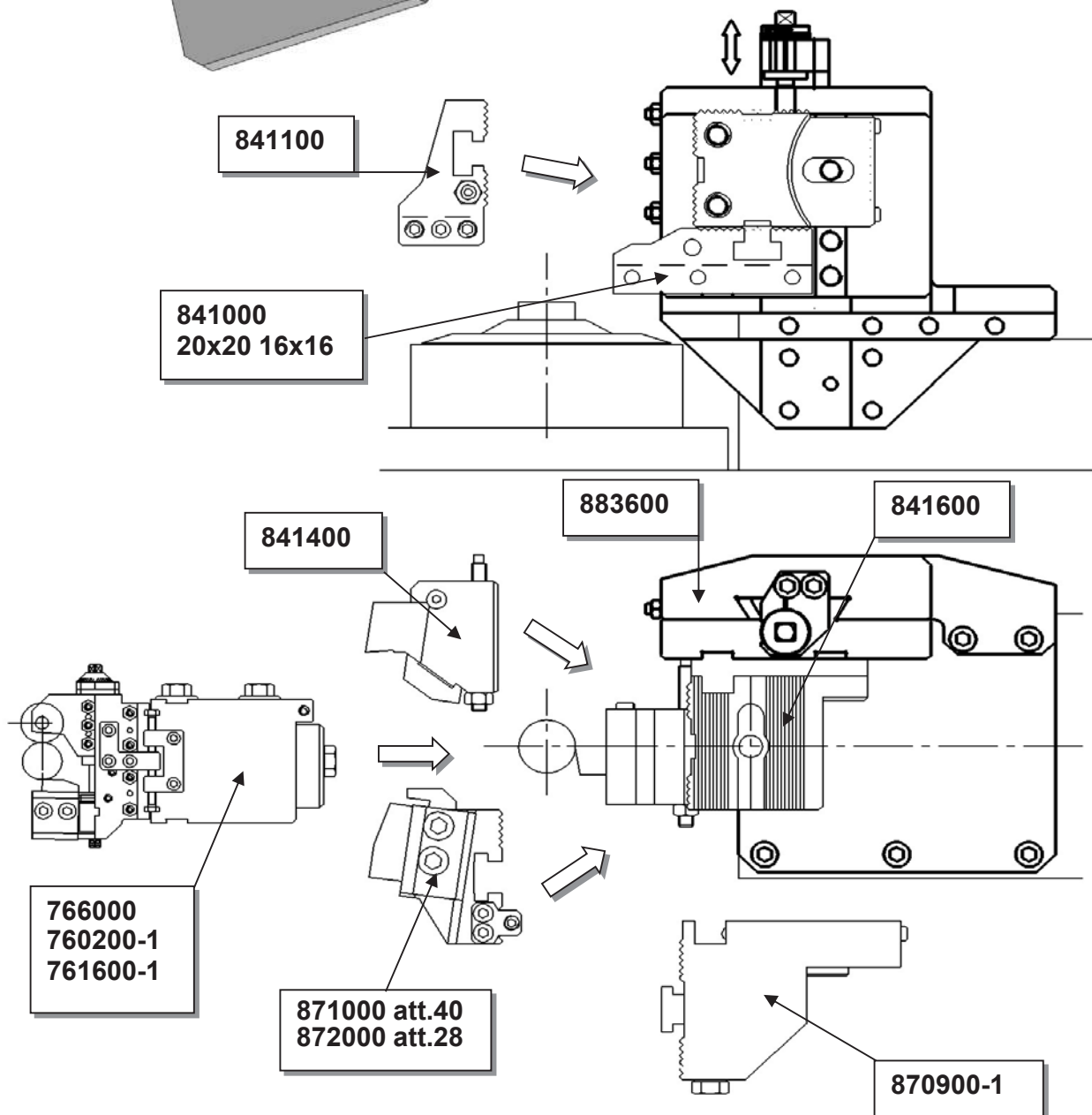
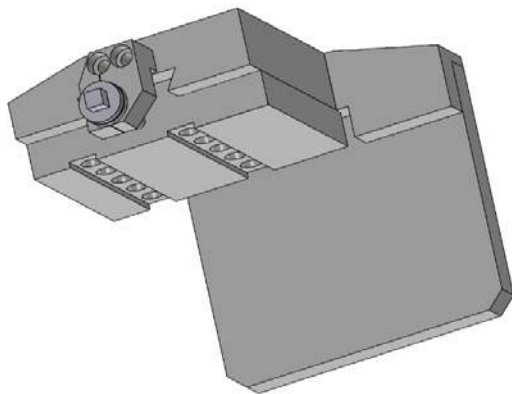
TORRETTE E PORTA UTENSILI-TOOLHOLDERS GILDEMEISTER GM20-GS20-AS20 POS.3

MONTAGGIO CON SLITTA DOPPIA-MOUNTING ON DOUBLE SLIDE

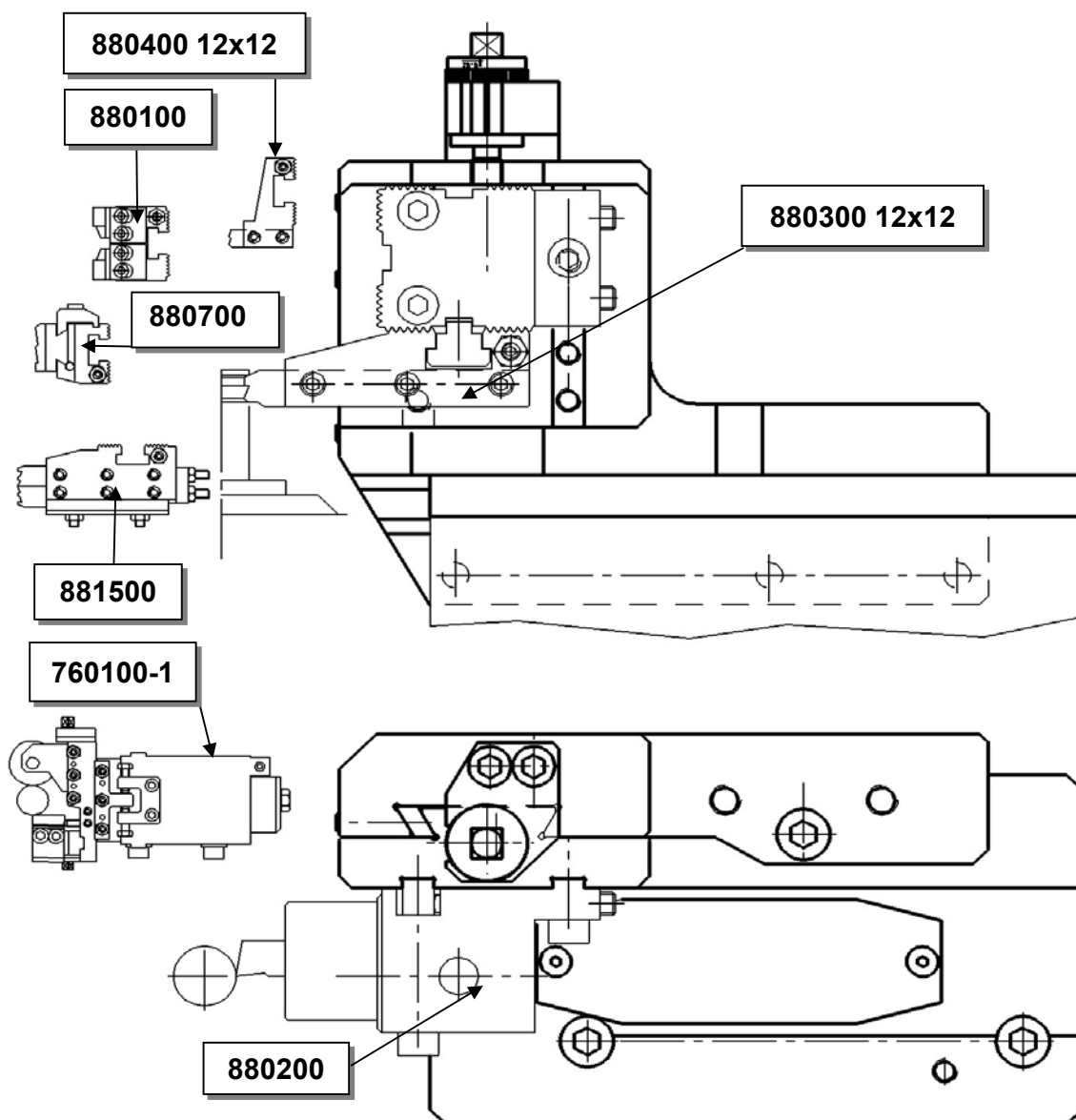
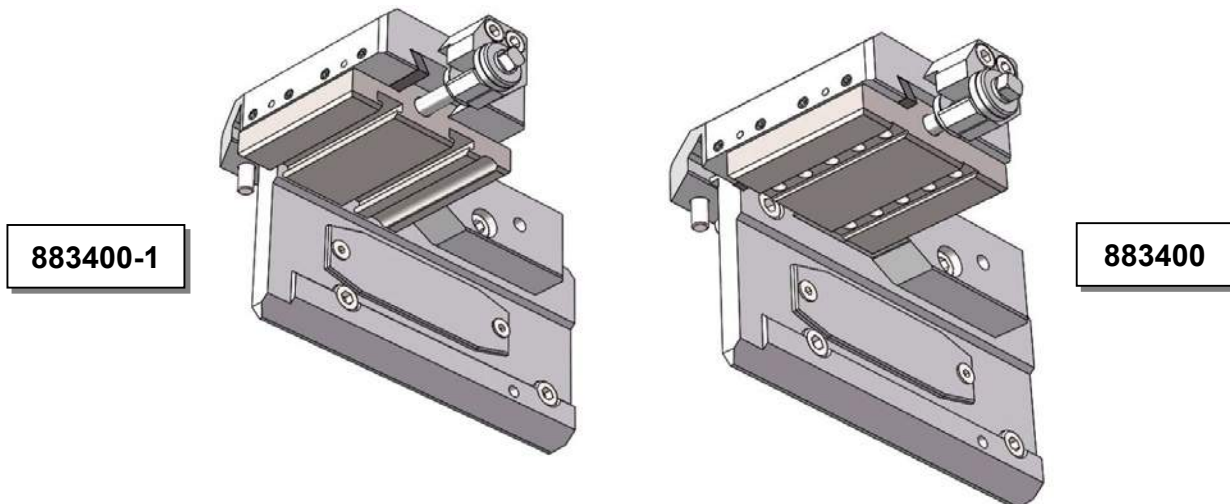


BASE CON REGOLAZIONE MICROMETRICA BASE WITH MICROMETRIC ADJUSTMENT

GM32-GM35 POS.3 N°883600



BASE CON REGOLAZIONE MICROMETRICA BASE WITH MICROMETRIC ADJUSTMENT AS20-GS20-GM20 POS.3

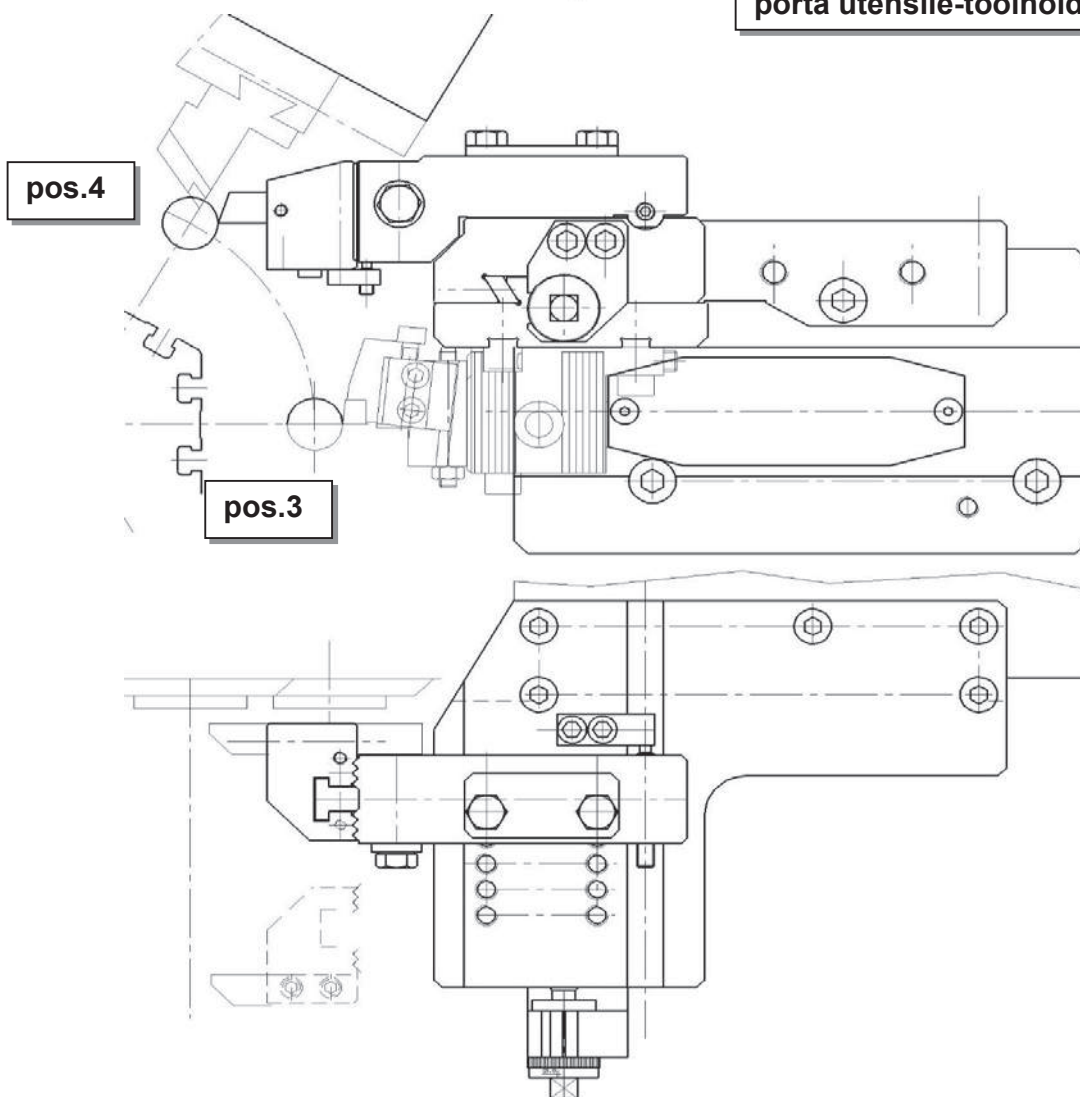
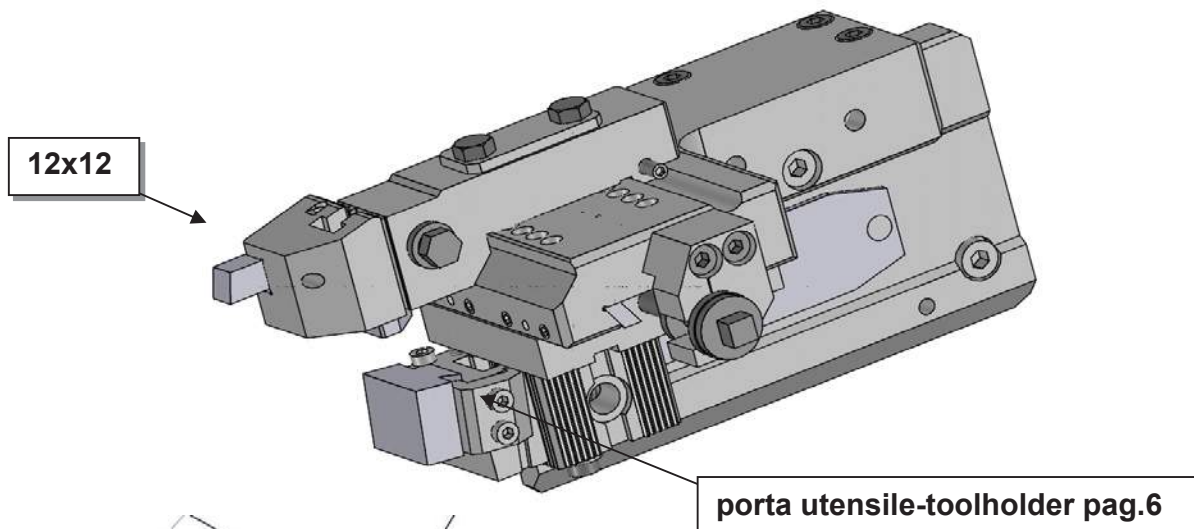


BASE CON REGOLAZIONE MICROMETRICA BASE WITH MICROMETRIC ADJUSTMENT

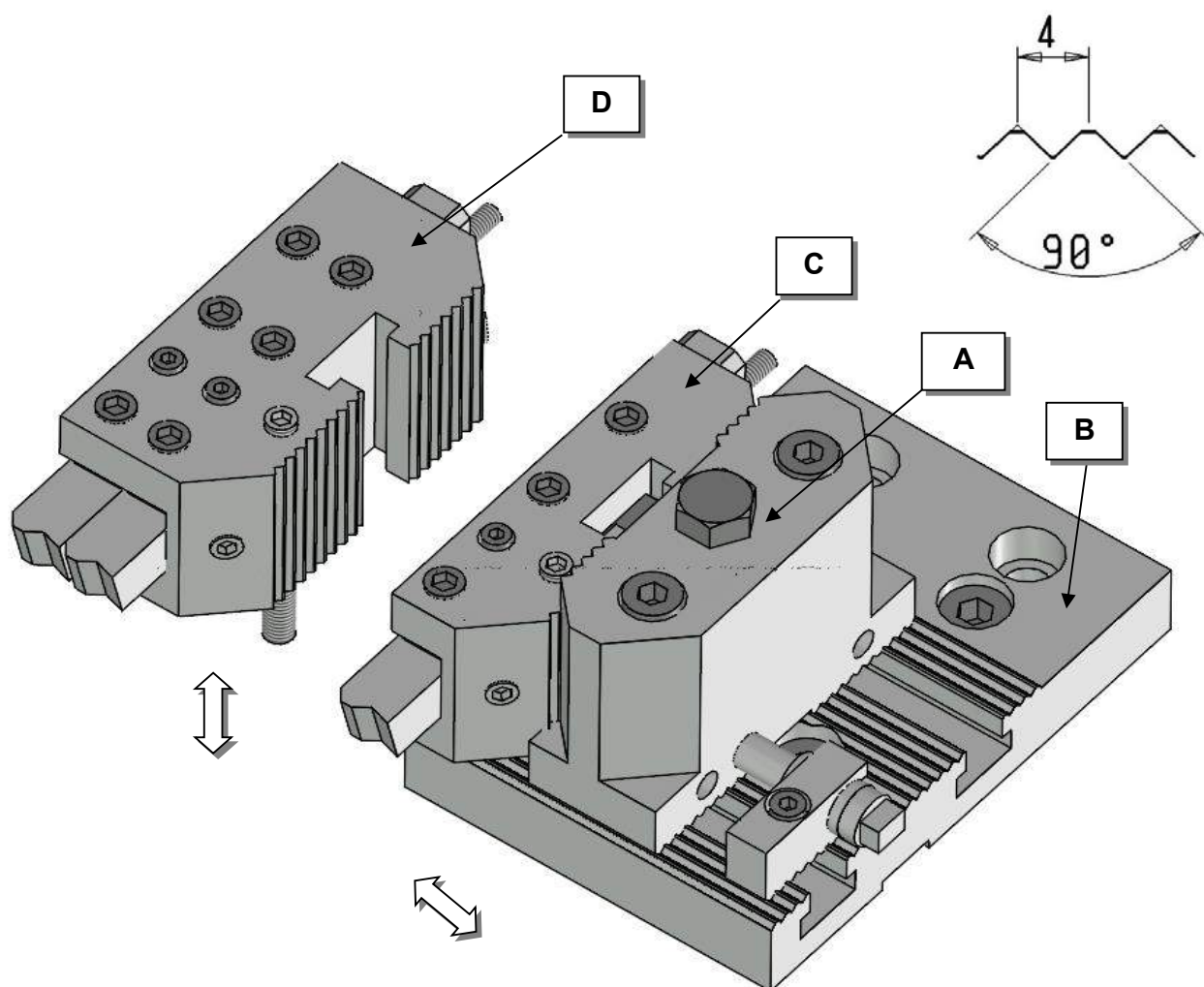
AS20-GS20-GM20 POS.3-4

dis.n°886500(gruppo completo-complete unit)

dis.n°886600(trasformazione della base 883400-trasformation base 883400)



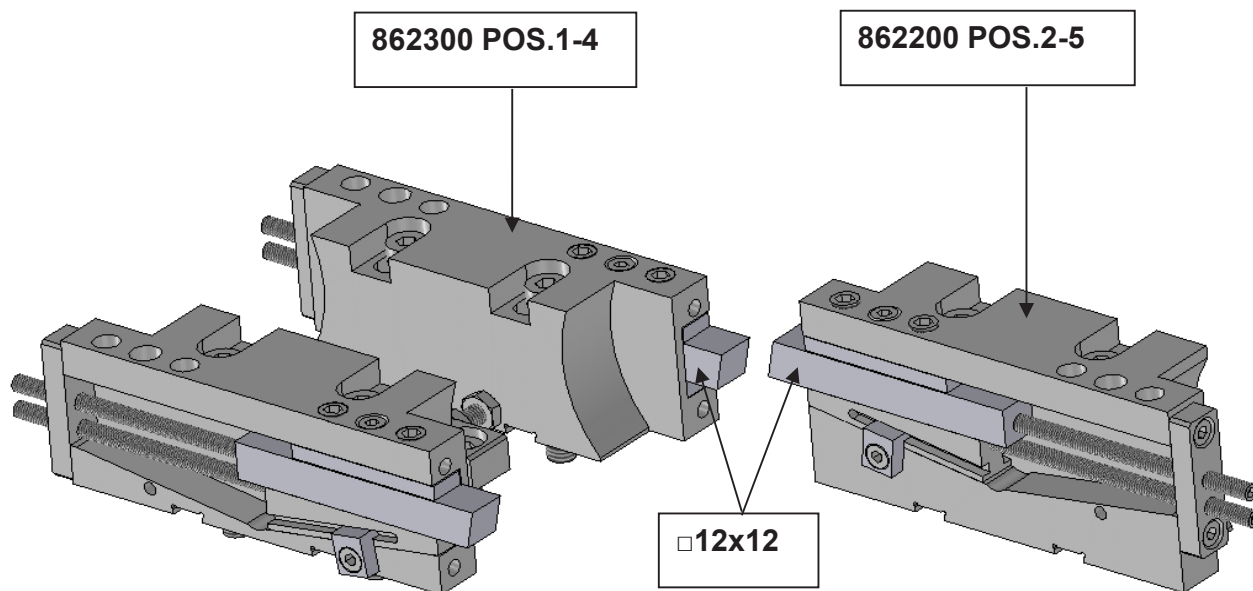
PORTA UTENSILI A BARRETTA LATERALI CON REGOLAZIONE MICROMETRICA ASSIALE SIDE MOUNTED SQUARE BIT TOOLHOLDER WITH MICROMETRE AXIAL ADJUSTMENT



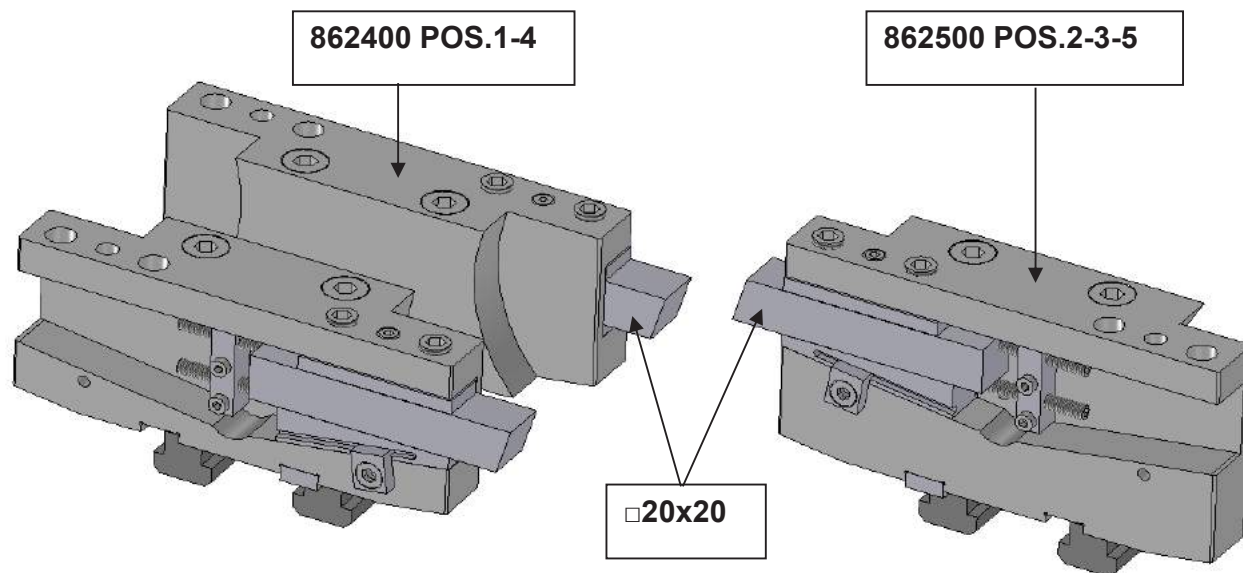
MODELLO	POS.	TORRETTA (A)	BASE (B)	PORTA UTENSILE (C)	bxh	PORTA UTENSILE (D)	bxh
MODEL		TURRET (A)		TOOLHOLDER (C)		TOOLHOLDER (D)	
AS32-AS25-AA32	1-2-3-4-5	874902A	874903A	874901A	16x16	874920	32x16
GM32	1-2-3-4-5	878801A	874909A	874901A	16x16	874920	32x16
AS40-AS48-AA48	1-2-3-4-5-6-7	874100	874300	874901A	16x16	874920	32x16
				878802A	20x20	8737200	40x20
AS 67-AA67	1-2-3-4-5-6-7	876703A	876701A	876701A	25x25		

PORTA UTENSILI A BARRETTA SQUARE BIT TOOLHOLDER

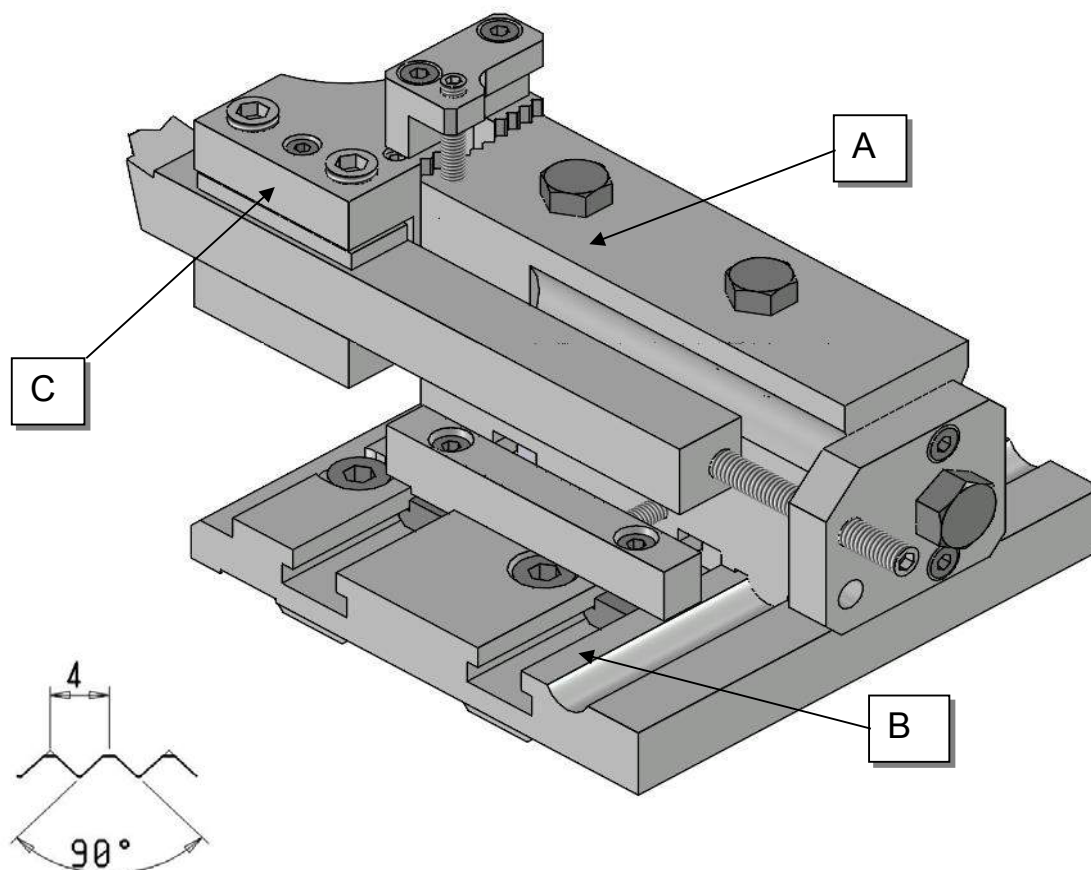
AS20-GS20-GM20



AS32



**PORTA UTENSILI A BARRETTA, TIPO TS CON REGOLAZIONE ASSIALE PARTICOLARMENTE ADATTO PER PRESETTING
SQUARE BIT TOOLHOLDER, TS TYPE WITH AXIAL AND RADIAL ADJUSTMENT SUITABLE FOR PRESETTING**

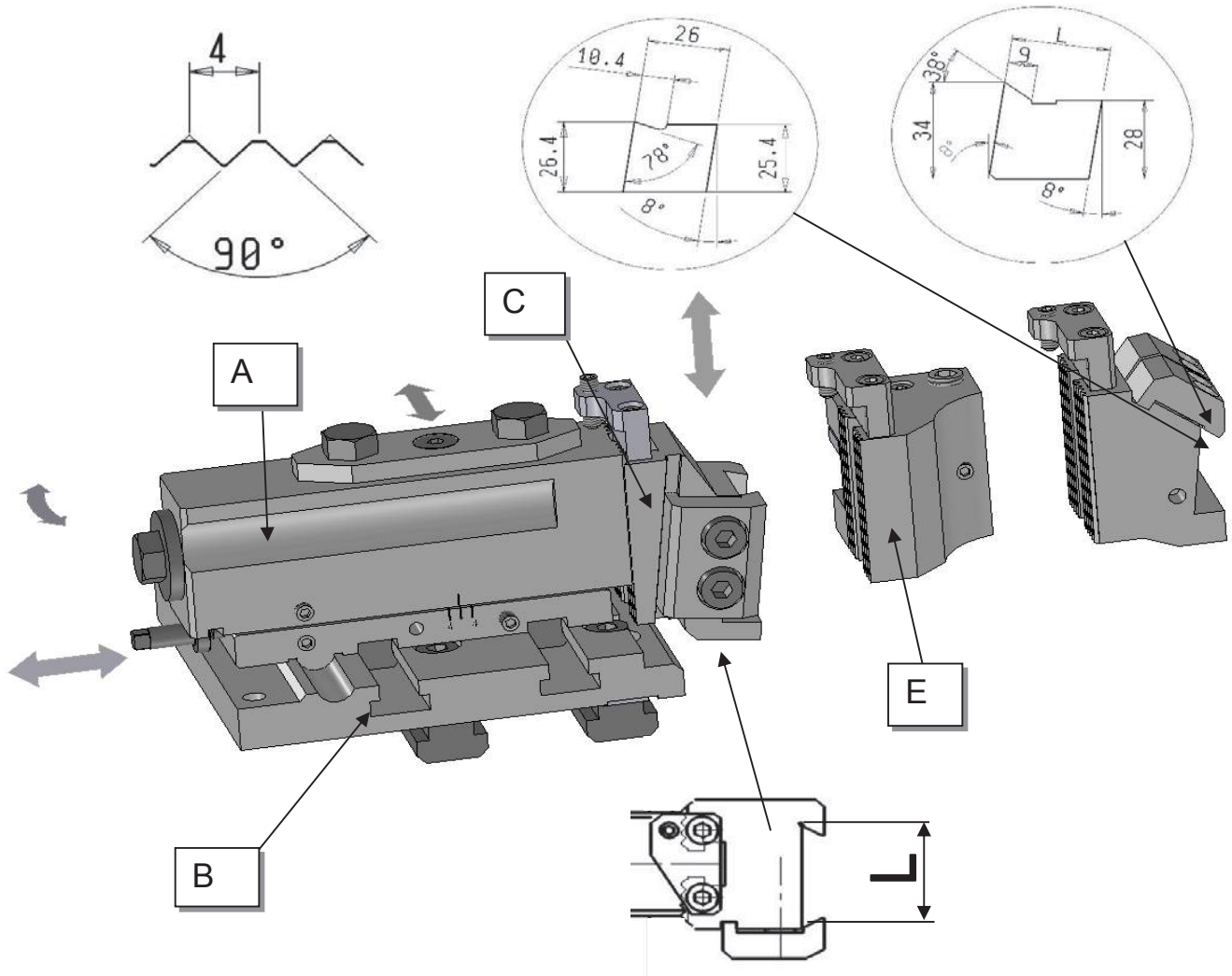


MODELLO MODEL	POS.	TORRETTA (A)+ TURRET (A)+	BASE (B)	PORTA UTENSILE -C- TOOLHOLDER -C- ATTACCO SHANK b x h			
				16x16	20x20	25x25	35x25
AS32	1...5	A290400	A261900	8733500	8719300		
GM32-GM35- GM42	1...5	A290400	A263700	8733500	8719300		
AS40-AS48	1...5	A290100	A262000	8733500	8719300		
AA48	(2)-3-6-7	A290100	A262000		8719300		
AS67	1...5	A290800	A262500			8733100	8740800

GRUPPO TORRETTA TIPO TS CON REGOLAZIONE ASSIALE, RADIALE E ANGOLARE PARTICOLARMENTE ADATTO PER PRESETTING TURRET UNIT TS TYPE WITH AXIAL ANGULAR AND RADIAL ADJUSTMENT SUITABLE FOR PRESETTING

D1 tipo Index

D2 tipo Gildemeister



www.imgattachments.com

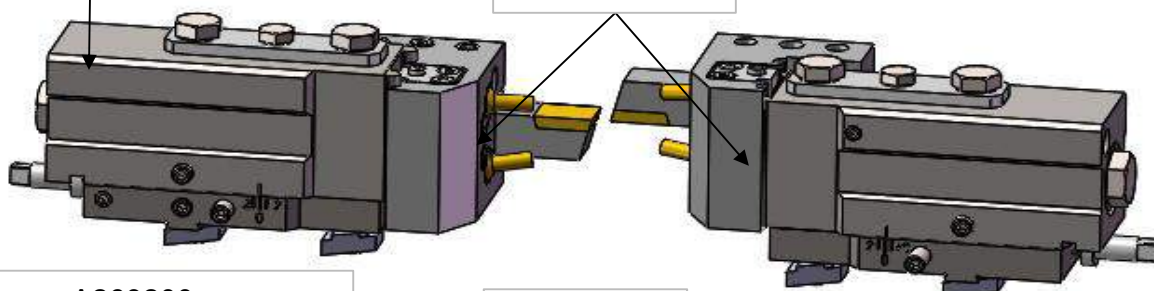
MODELLO MODEL	POS.	TORRETTA A TURRET	BASE B	C		D1	D2	E		
				L	L			16x16	20x20	25x25
				28,00	40,00					
AS32	1-2-3-4-5	A260900-1	A261900	8730000	8737000	A264100	A264800	8733500	8719300	
GM32-GM35-GM42	1-2-3-4-5	A260900-1	A263700	8730000	8737000	A264100	A264800	8733500	8719300	
AS40-AS48	1-2-3-4-5	A260100-1	A262000	8730000	8737000	A264100	A264800	8733500	8719300	
AA48	(2)-3-6-7	A260100-1	A262000	8730000	8737000	A264100	A264800	8733500	8719300	
AS67	2-3-4-5-6	A260600-1	A262500	A260700	A260700		A262700			8733100

GRUPPO TORRETTA PRESETTABILE CON REFRIGERAZIONE DIRETTA SULL'UTENSILE TURRET UNIT FOR PRESETTING WITH DIRECT COOLING ON THE TOOL

GM 16 GM 20

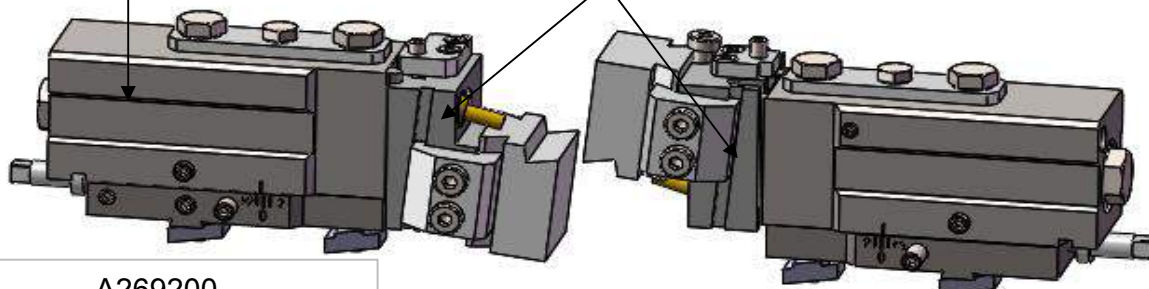
A269200
GM20 SLITTE STANDARD
STANDARD SLIDES

A269300
14x14
A269900
12x12



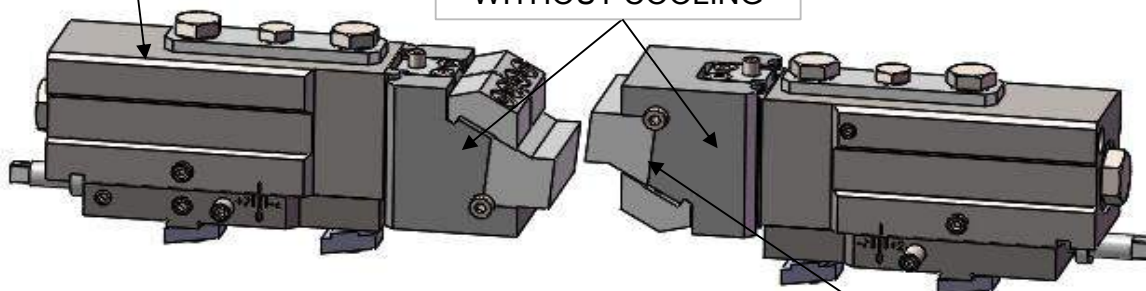
A269200
GM20 SLITTE STANDARD
STANDARD SLIDES

A269100
AWN 24,5

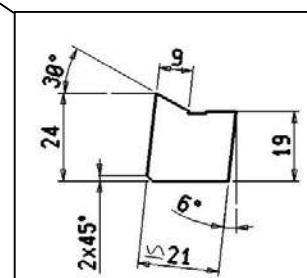
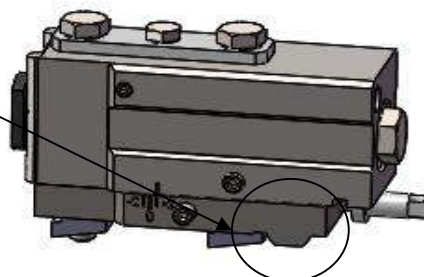


A269200
GM20 SLITTE STANDARD
STANDARD SLIDES

A269000 SENZA
REFRIGERAZIONE
WITHOUT COOLING

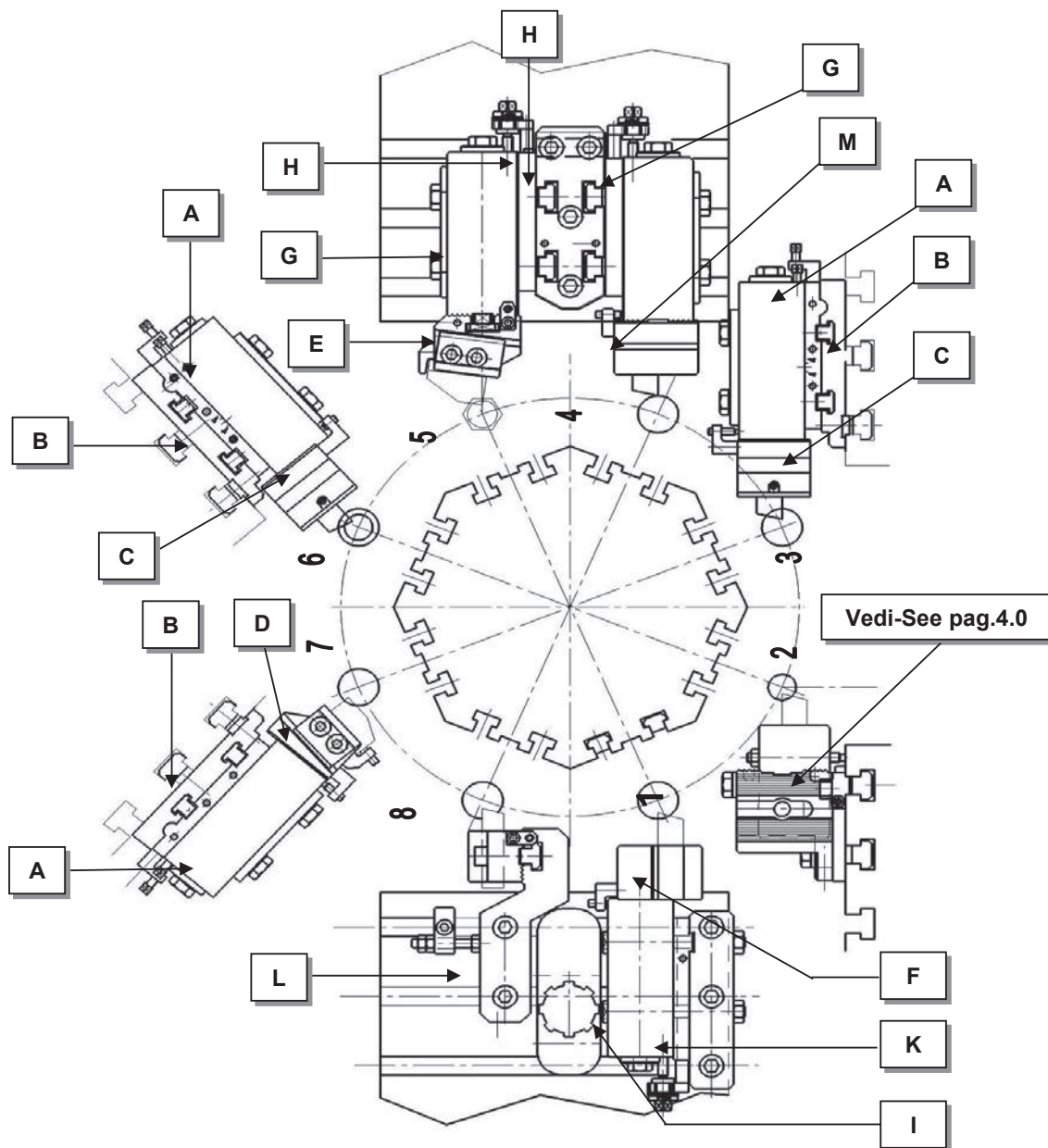


A269400
GM16AC
GM20 SLITTE SST
GM20 SST SLIDES



GRUPPI DI ATTREZZATURE PER TORNII A 8 MANDRINI ATTACHMENTS FOR 8 SPINDLE LATHES

GILDEMEISTER AA 32

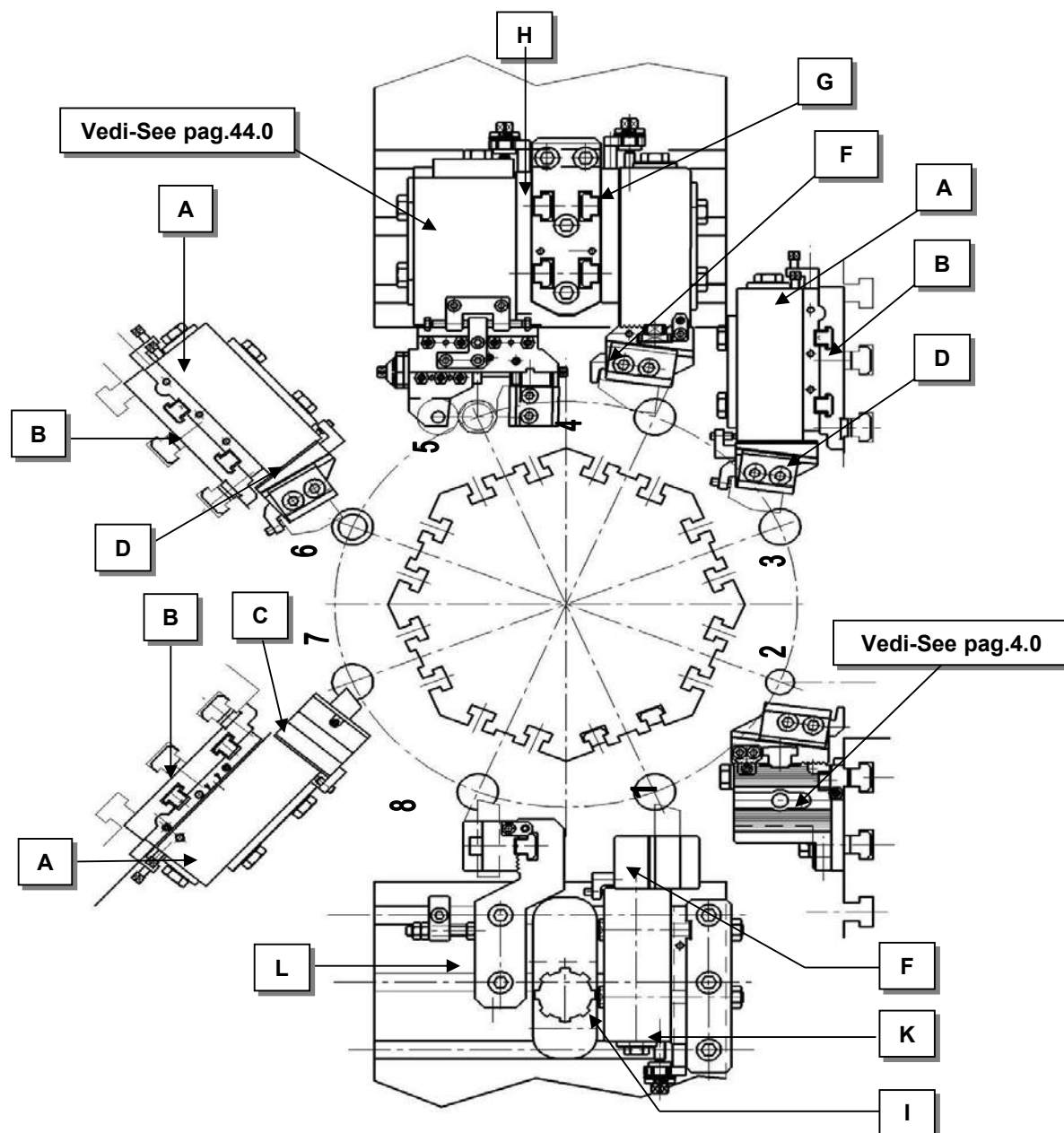


www.imgattachments.com

	TIPO-TYPE	POS.	N°
TORRETTA-TOOL POST	A	2-3-6-7	A260900
BASE	B	2-3-6-7	A261900
PORTA UTENSILE A BARRETTA 20x20-SQUARE TOOL-BIT HOLDER 20x20	C	2-3-6-7	8719300
PORTA UTENSILE A BARRETTA 16x16-SQUARE TOOL-BIT HOLDER 16x16	C	2-3-6-7	8733500
PORTA UTENSILE PRIMATICO att.28-DOVETAIL TOOLHOLDER shank 28	D	2-3-6-7	8730000
PORTA UTENSILE PRIMATICO att.28-DOVETAIL TOOLHOLDER shank 28	E	4-5	A324300
PORTA UTENSILE A BARRETTA 20x20-SQUARE TOOL-BIT HOLDER 20x20	F	1	A324700
PORTA UTENSILE A BARRETTA 20x20-SQUARE TOOL-BIT HOLDER 20x20	M	4-5	A324700
TORRETTA-TOOL POST	G	4-5	A323000
BASE	H	4-5	A323200
BASE	K	1	A324800
TORRETTA	I	1	A323500
PORTA LAME TRAPEZIOIDALI-TRAPEZIOIDAL BLADE 2x3x17	L	8	845900
PORTA LAME Emprite PM17	L	8	848000

GRUPPI DI ATTREZZATURE PER TORNII A 8 MANDRINI ATTACHMENTS FOR 8 SPINDLE LATHES

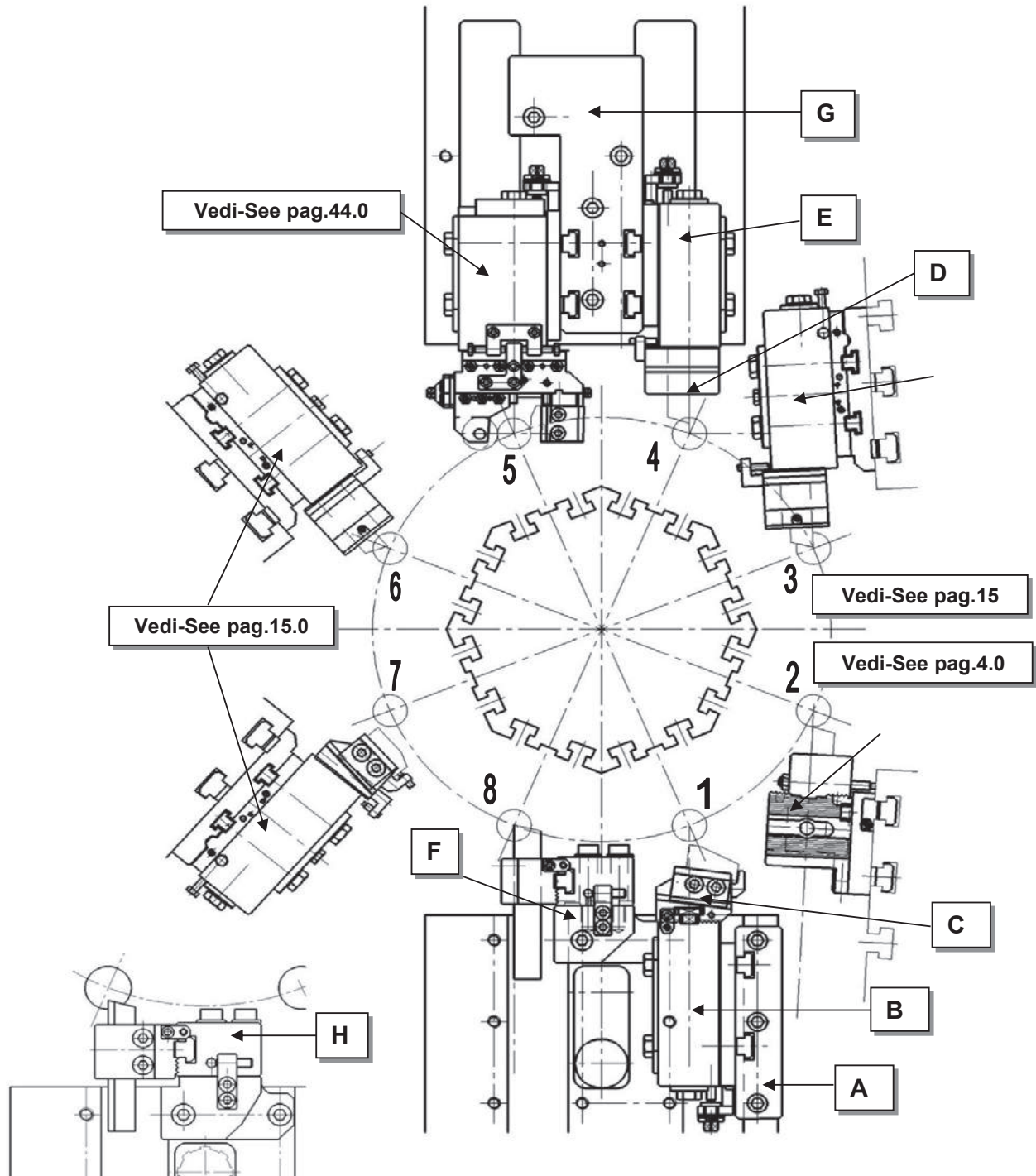
GILDEMEISTER AA 32



	TIPO-TYPE	POS.	N°
TORRETTA-TOOL POST	A	2-3-6-7	A260900
BASE	B	2-3-6-7	A261900
PORTA UTENSILE A BARRETTA 20x20-SQUARE TOOL-BIT HOLDER 20x20	C	2-3-6-7	8719300
PORTA UTENSILE A BARRETTA 16x16-SQUARE TOOL-BIT HOLDER 16x16	C	2-3-6-7	8733500
PORTA UTENSILE PRIMATICO att.28-DOVETAIL TOOLHOLDER shank 28	D	2-3-6-7	8730000
PORTA UTENSILE PRIMATICO att.28-DOVETAIL TOOLHOLDER shank 28	E	4-5	A324300
PORTA UTENSILE A BARRETTA 20x20-SQUARE TOOL-BIT HOLDER 20x20	F	4-5	A324700
TORRETTA-TOOL POST	G	4-5	A323000
BASE	H	4-5	A323200
BASE	K	1	A324800
TORRETTA	I	1	A323500
PORTA LAME TRAPEZIOIDALI-TRAPEZIOIDAL BLADE 2x3x17	L	8	845900
PORTA LAME Emprite PM17	L	8	848000

GRUPPI DI ATTREZZATURE PER TORNII A 8 MANDRINI ATTACHMENTS FOR 8 SPINDLE LATHES

GILDEMEISTER AA 48

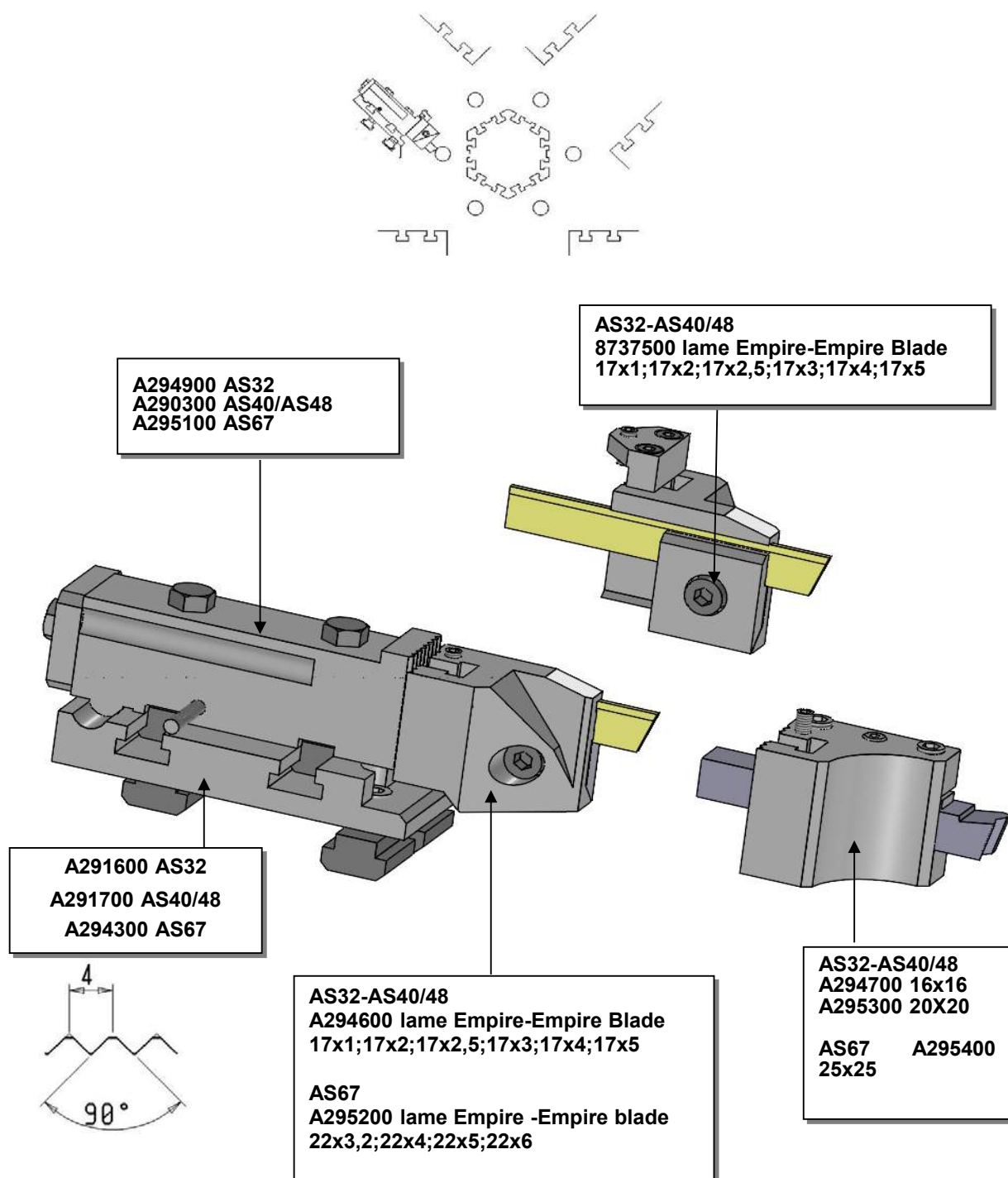


	TIPO-TYPE	POS.	N°
BASE	A	1	A325800
TORRETTA-TOOL POST	B	1	A325700
PORTA UTENSILE PRIMATICO-DOVETAIL TOOLHOLDER	C	1-4-5	A324300
PORTA UTENSILE A BARRETTA 20x20-SQUARE TOOL-BIT HOLDER 20x20	D	4-5	A323400
TORRETTA-TOOL POST	E	4-5	A323000
PORTA LAME TRAPEZIOIDALI 25x3x2 TRAPEZIOIDAL BLADE HOLDER	F	8	846300
PORTA UTENSILE A BARRETTA 16x16 SQUARE TOOL-BIT HOLDER 16x16	F	8	848100
BASE	G	4-5	A324400
PORTA LAME EMPIRE 22x3,2 EMPIRE BLADE HOLDER 22x3,2	H	8	847700

TORRETTE E PORTA UTENSILI DA TAGLIO MODULARI

TURRETS AND MODULAR PART-OFF TOOLHOLDERS

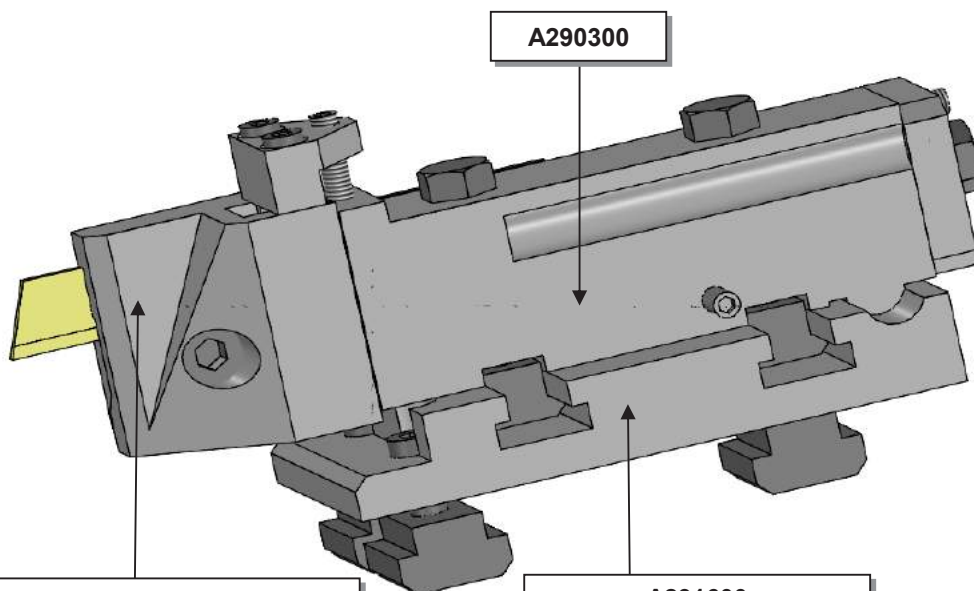
AS32-AS40-AS48-AS67 pos.6



TORRETTE E PORTA UTENSILI DA TAGLIO MODULARI

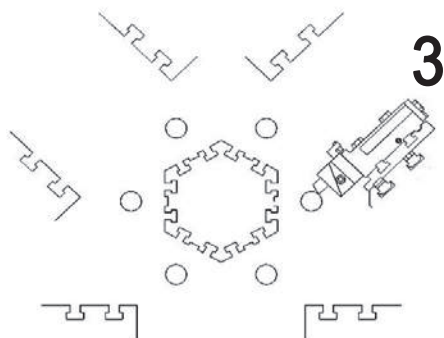
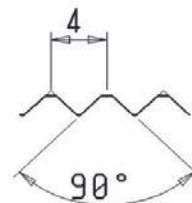
TURRETS AND MODULAR PART-OFF TOOLHOLDERS

AS32-AS40-AS48-GM32-GM35-GM42 pos.3

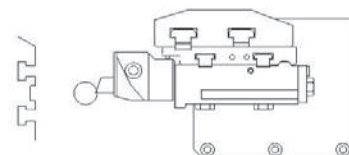


8732800 lame Empire-Empire Blade
 17x1;17x2;17x2,5;17x3;17x4;17x5
 AS32-AS40-AS48
 A294600 lame Empire-Empire Blade
 17x1;17x2;17x2,5;17x3;17x4;17x5
 GM32-GM35-GM42

A291600
 AS32-GM32-GM35-GM42
 A291700
 AS40-AS48



pos.3 per
 GM32-GM35-GM42

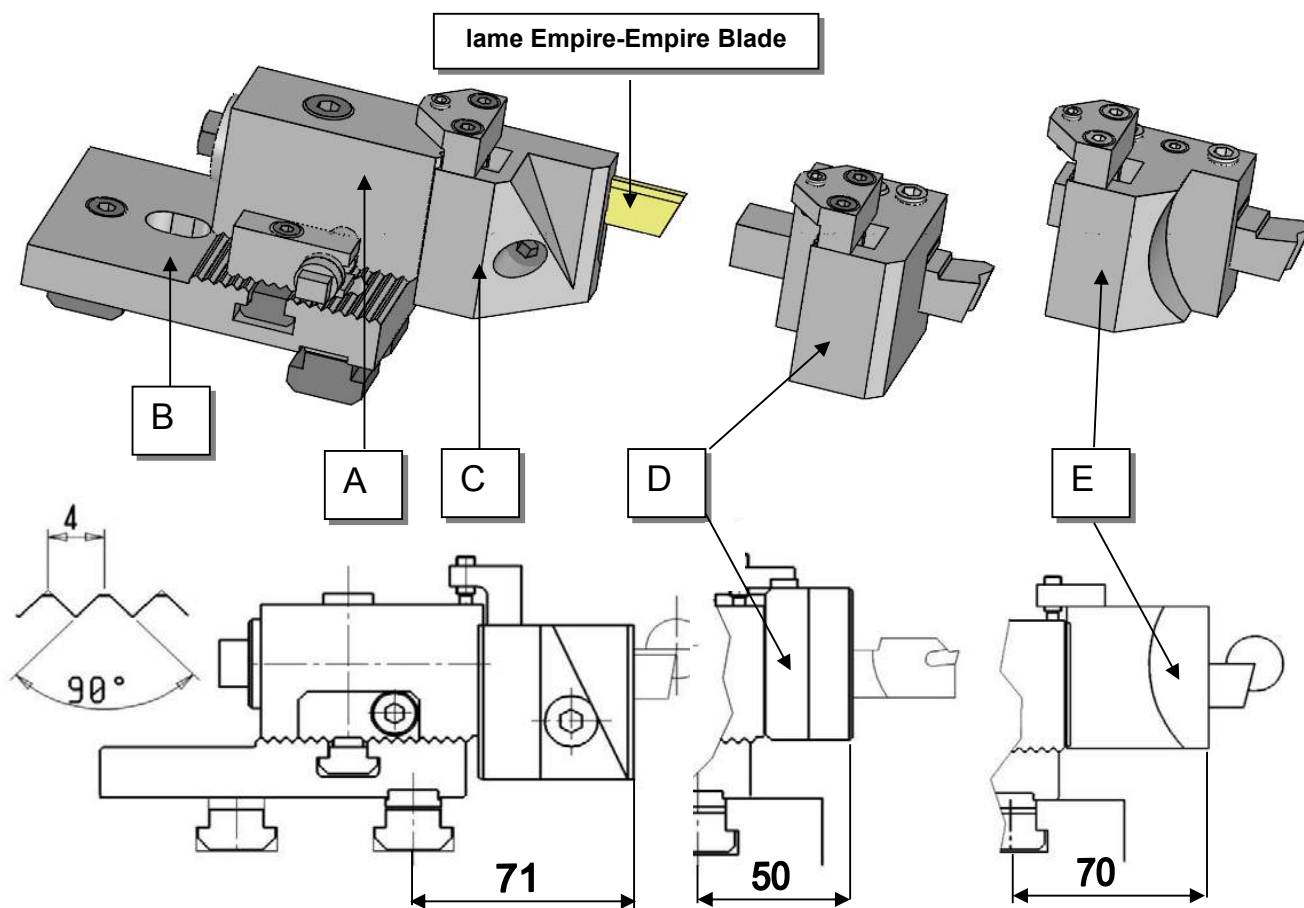


www.imgattachments.com

TORRETTE E PORTA UTENSILI DA TAGLIO MODULARI

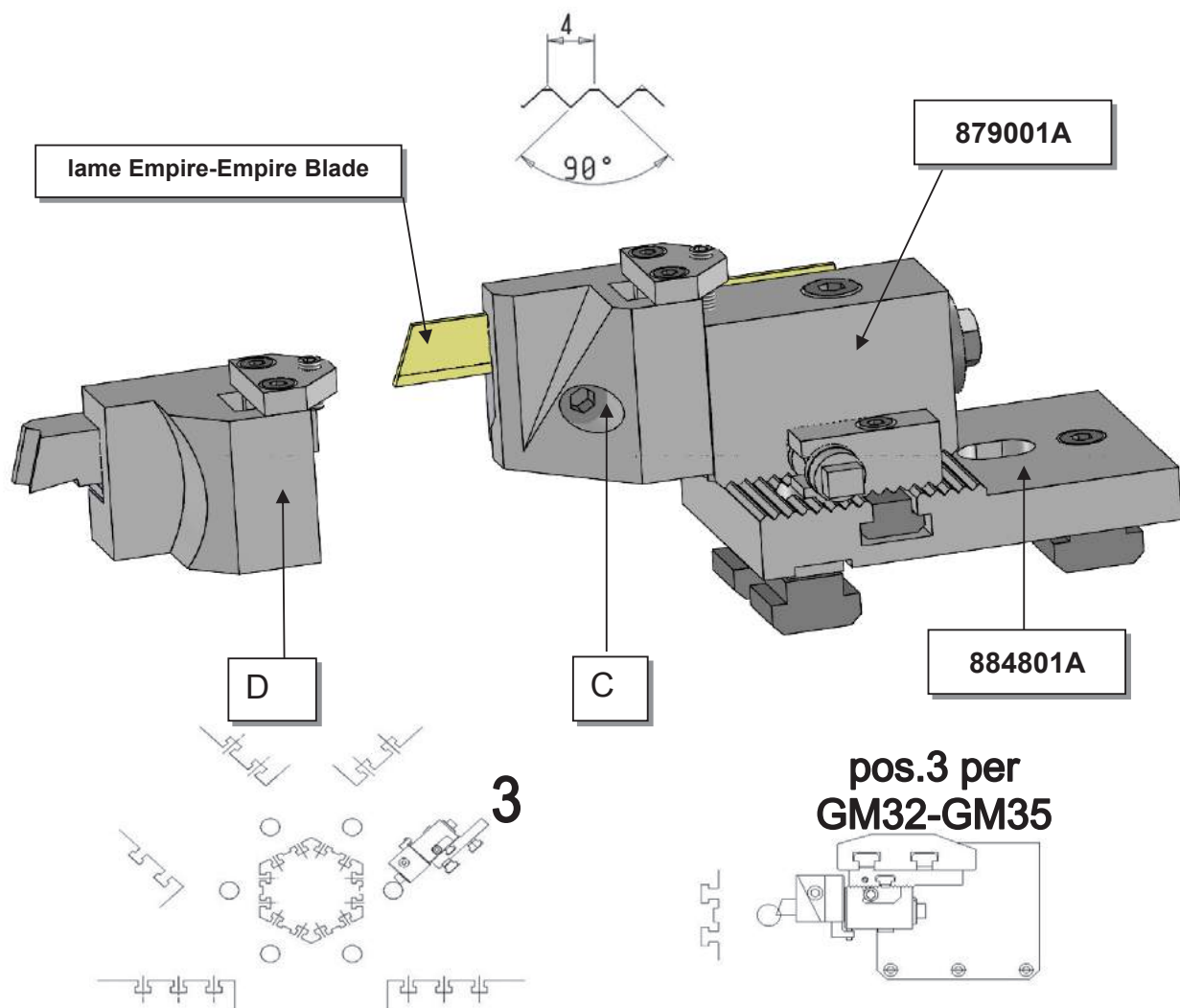
TURRETS AND MODULAR PART-OFF TOOLHOLDERS

posizione 6-position 6



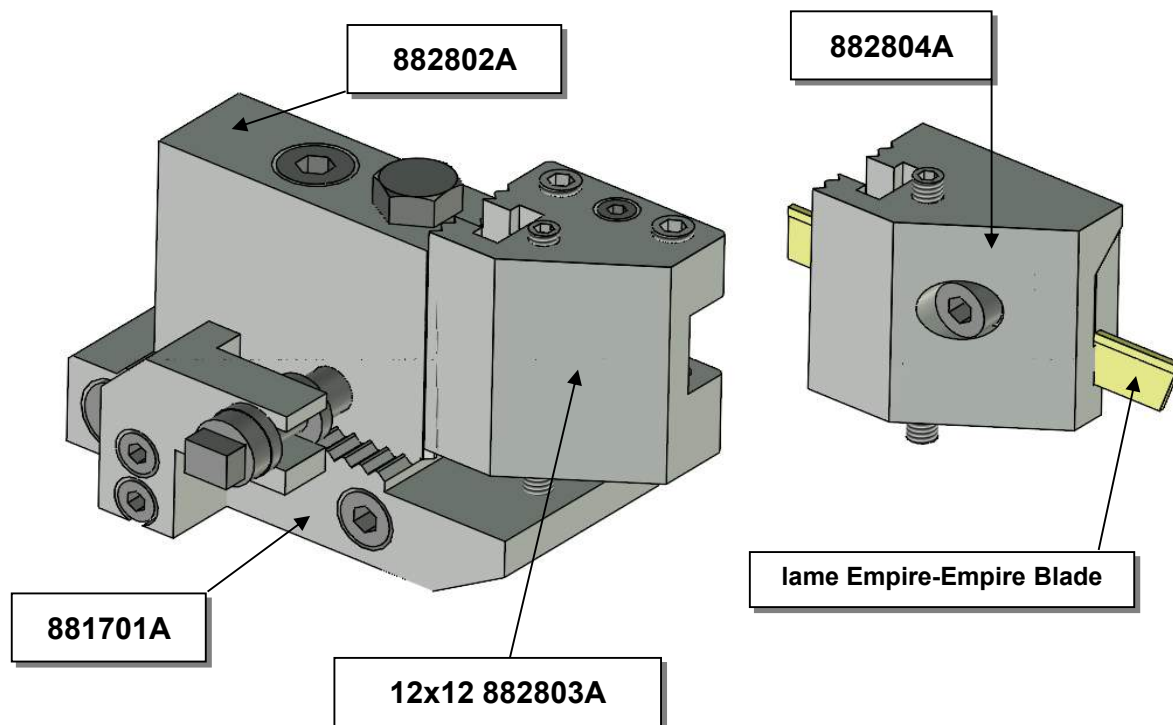
modello		DIS.N° DRWG. N°
AS32-AS25	TORRETTA -A-	879001A
	BASE -B-	874801A
	PORTA UTENSILE PER LAME EMPIRE -C- TOOLHOLDER FOR EMPIRE BLADE -C-	879500
	specificare dimensione 12x1 ; 12x1,6 ; 12x2 ; 12x2,5 ; 12x3 specify dimension 12x1 ; 12x1,6 ; 12x2 ; 12x2,5 ; 12x3	
	PORTA UTENSILE PER LAME EMPIRE -C- TOOLHOLDER FOR EMPIRE BLADE -C-	878903A
	specificare dimensione 17x1 ; 17x2 ; 17x2,5 ; 17x3 ; 17x4 ; 17x5 specify dimension 17x1 ; 17x2 ; 17x2,5 ; 17x3 ; 17x4 ; 17x5	
	PORTA UTENSILE A BARRETTA -E- SQUARE TOOL BIT -E-	8740300
20x20		
PORTA UTENSILE A BARRETTA -D- SQUARE TOOL BIT -D-	8740200	
16x16		
PORTA UTENSILE A BARRETTA -E- SQUARE TOOL BIT -E-	8740700	
12x12		
AS48	TORRETTA -A-	879001A
	BASE -B-	8742500
	SQUARE TOOL BIT -D-	8740200
	16x16	

TORRETTE E PORTA UTENSILI DA TAGLIO MODULARI TURRETS AND MODULAR PART-OFF TOOLHOLDERS



MODELLO		DIS.N° DRWG. N°
AS32-AS25	PORTA UTENSILE PER LAME EMPIRE -C- TOOLHOLDER FOR EMPIRE BLADE -C- specificare dimensione 12x1,6 ; 12x2 ; 12x2,5 ; 12x3 specify dimension 12x1,6 ; 17x2 ; 17x2,5	8742300
AS32-AS25	PORTA UTENSILE PER LAME EMPIRE -C- TOOLHOLDER FOR EMPIRE BLADE -C- specificare dimensione 17x1 ; 17x2 ; 17x2,5 ; 17x3 ; 17x4 ;17x5 specify dimension 17x1 ; 17x2 ; 17x2,5 ; 17x3 ; 17x4 ;17x5	8732800
AS32-AS25	PORTA UTENSILE A BARRETTA -D- SQUARE TOOL BIT -D- 16x16	8739100
GM32-GM35	PORTA UTENSILE A BARRETTA -D- SQUARE TOOL BIT -D- 16x16	878902A
GM32-GM35	PORTA UTENSILE PER LAME EMPIRE -C- TOOLHOLDER FOR EMPIRE BLADE -C- specificare dimensione 17x1 ; 17x2 ; 17x2,5 ; 17x3 ; 17x4 ;17x5 specify dimension 17x1 ; 17x2 ; 17x2,5 ; 17x3 ; 17x4 ;17x5	878903A

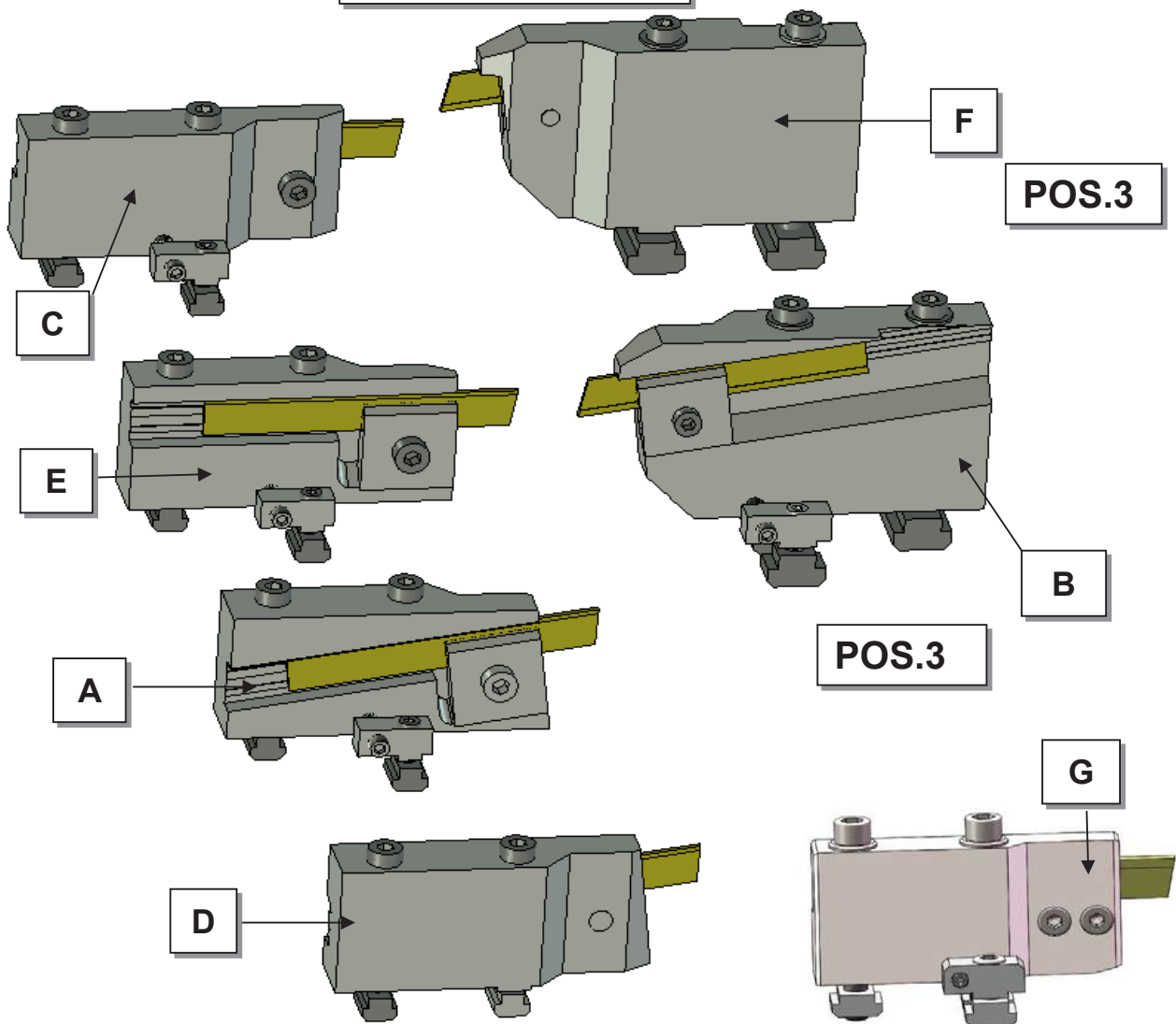
TORRETTE E PORTA UTENSILI DA TAGLIO MODULARI
TURRETS AND MODULAR PART-OFF TOOLHOLDERS
GILDEMEISTER AS16-AS20-GS20-GM20
posizione 6-position 6



specificare dimensione lama Empire 12x1 ; 12x1,6 ; 12x2 ; 12x2,5 ; 12x3
specify dimension Empire blade 12x1 ; 12x1,6 ; 12x2 ; 12x2,5 ; 12x3

PORTA UTENSILI PER LAME EMPIRE EMPIRE PART-OFF TOOLHOLDERS

lame Empire-Empire Blade



modello-modell AS25-AS32

	DIS.N° DRWG. N°	TIPO-TYPE
PORTA UTENSILE PER LAME EMPIRE-TOOLHOLDER FOR EMPIRE BLADE specificare dimensione specify dimension 17x1 ; 17x2 ; 17x2,5 ; 17x3 ; 17x4 ;17x5	805000	A
	805200	B
	806400	D
	805100	E

modello-modell AS40-AS48

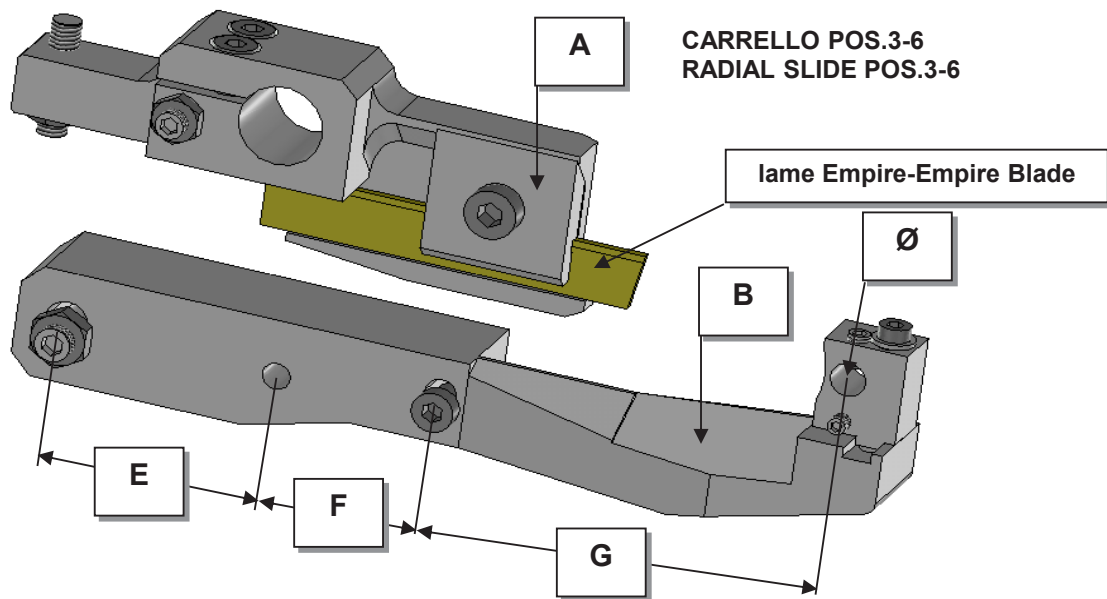
	DIS.N° DRWG. N°	TIPO-TYPE
PORTA UTENSILE PER LAME EMPIRE-TOOLHOLDER FOR EMPIRE BLADE specificare dimensione specify dimension 17x1 ; 17x2 ; 17x2,5 ; 17x3 ; 17x4 ;17x5	805300	A
	805400	B
	8012700	D
	805102A	E
	8012800	F

	DIS.N° DRWG. N°	TIPO-TYPE
PORTA UTENSILE PER LAME EMPIRE-TOOLHOLDER FOR EMPIRE BLADE specificare dimensione specify dimension 22x2,5 22x3,2	8010600	A
	807100	D
	8013000	G

PORTA UTENSILI PER LAME EMPIRE EMPIRE PART-OFF TOOLHOLDERS

modello-modell AS67		
	DIS.N° DRWG. N°	TIPO-TYPE
PORTA UTENSILE PER LAME EMPIRE-TOOLHOLDER FOR EMPIRE BLADE specificare dimensione specify dimension 17x1,6 ; 17x2 ; 17x2,5 ; 17x3 ; 17x4 ;17x5	803600	A
	800400	B
	804000	D
	DIS.N° DRWG. N°	TIPO-TYPE
PORTA UTENSILE PER LAME EMPIRE-TOOLHOLDER FOR EMPIRE BLADE specificare dimensione specify dimension 22x2,5 ; 22x3,2	809700	A
	807200	D
	DIS.N° DRWG. N°	TIPO-TYPE
PORTA UTENSILE PER LAME EMPIRE-TOOLHOLDER FOR EMPIRE BLADE specificare dimensione specify dimension 28,5x3	807300	D

GRUPPO PORTA LAME CON BRACCIO DA RIPRESA SUL CARRELLO BLADE HOLDER WITH PICK UP ARM ON RADIAL SLIDE GILDEMEISTER AS16-AS20-GS20-GM20



GRUPPO UNIT B		E	F	G
920100 Ø6 or Ø10	AS20-GS20-GM20 pos.3-6	30	30	114,5
920800 Ø6 or Ø10	GS20-GM20 pos.6	60	46	113,5

GRUPPO-UNIT A standard	809800
---------------------------	--------

specificare dimensione specify dimension 17x1 ; 17x2 ; 17x2,5 ; 17x3 ; 17x4 ; 17x5

GRUPPO-UNIT A tipo corto-short type	8010100
--	---------

specificare dimensione specify dimension 17x1 ; 17x2 ; 17x2,5 ; 17x3 ; 17x4 ; 17x5

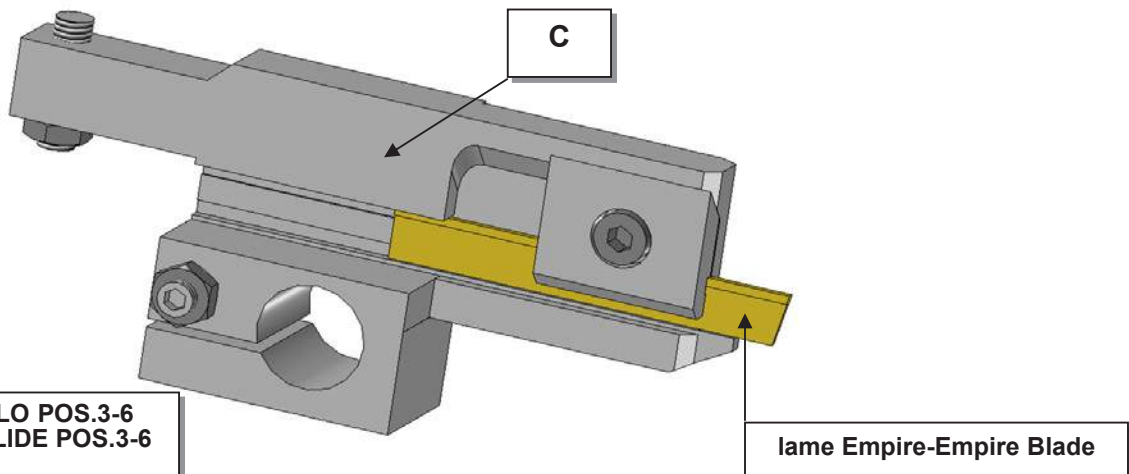
GRUPPO-UNIT A standard	800400
---------------------------	--------

specificare dimensione specify dimension 12x1,6 ; 12x2 ; 12x2,5 ; 12x3

GRUPPO-UNIT A tipo corto-short type	8012200
--	---------

specificare dimensione specify dimension 12x1,6 ; 12x2 ; 12x2,5 ; 12x3

PORTA LAME EMPIRE-EMPIRE PART OFF TOOLHOLDERS GILDEMEISTER AS16-AS20-GS20-GM20

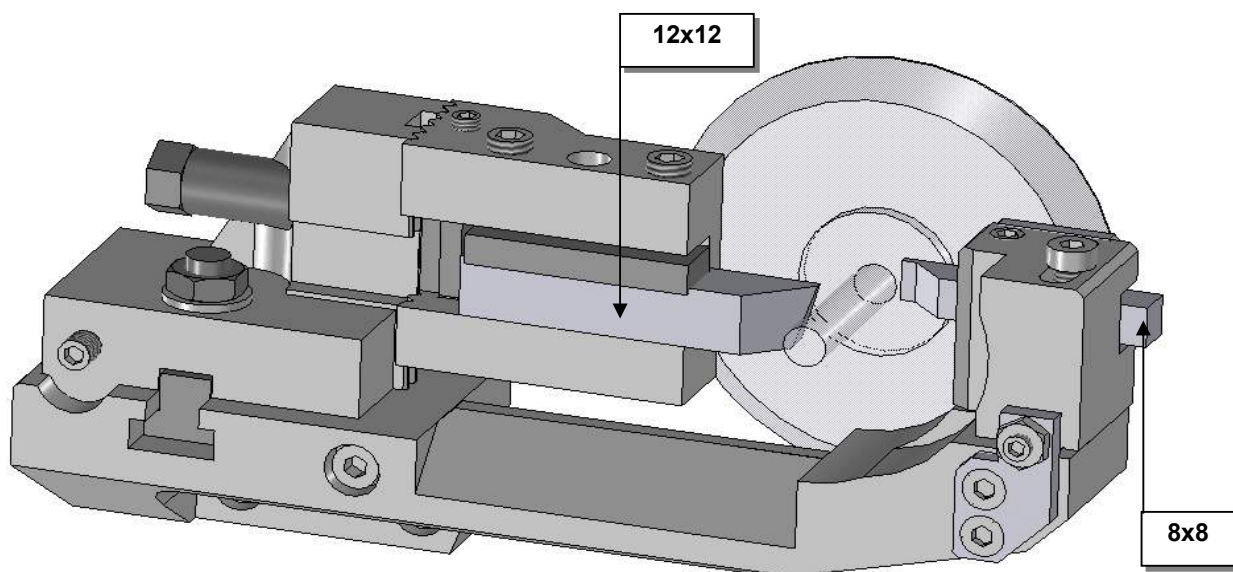


GRUPPO-UNIT C	801100
---------------	--------

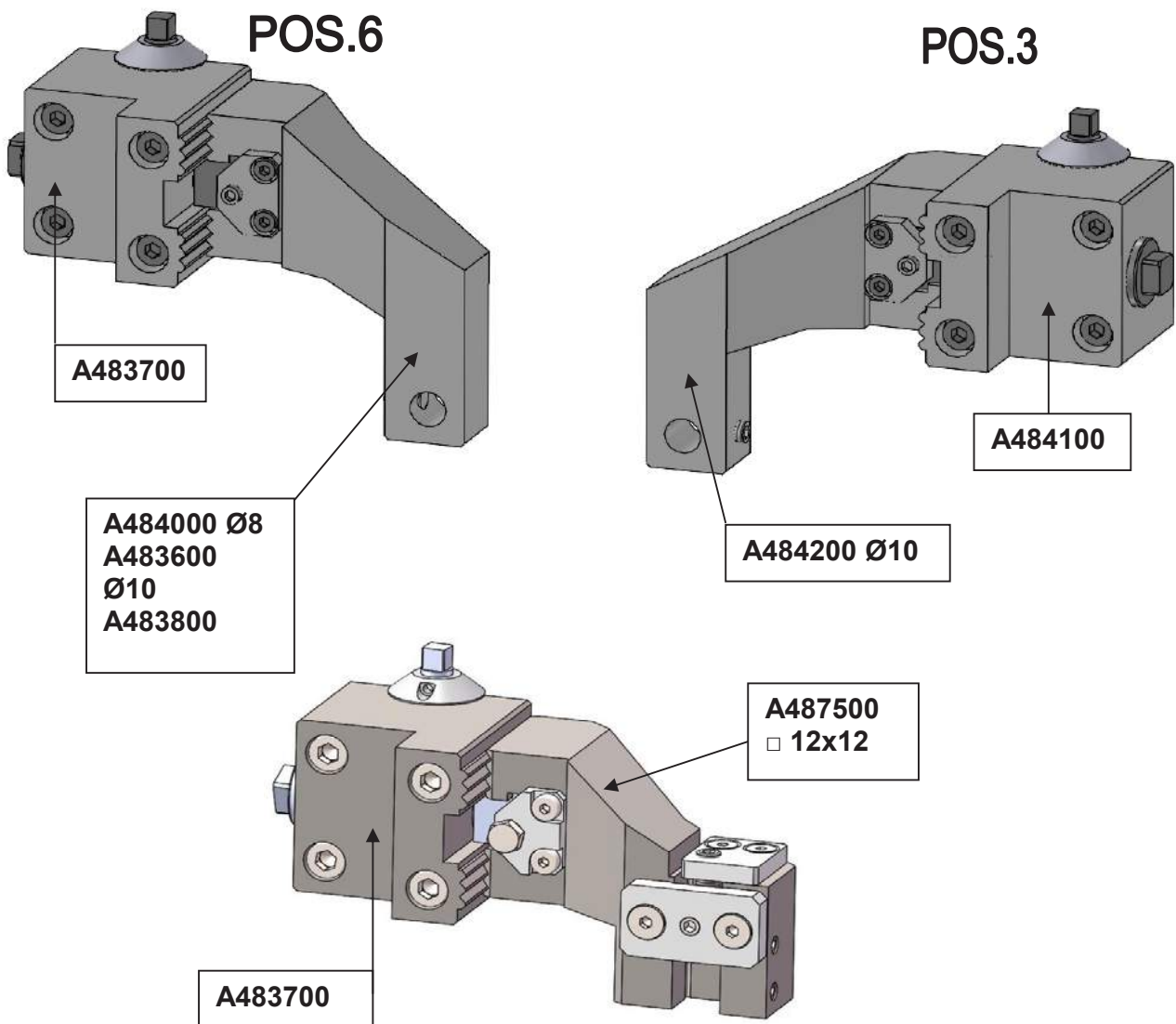
specificare dimensione specify dimension 12x1,6 ; 12x2 ; 12x2,5 ; 12x3

**GRUPPO PORTA UTENSILE A BARRETTA CON BRACCIO DA RIPRESA
PER MONTAGGIO SU SLITTA DOPPIA
PART OFF TOOLHOLDER WITH PICK UP FOR DOUBLE SLIDE
GILDEMEISTER AS20-GS20-GM20**

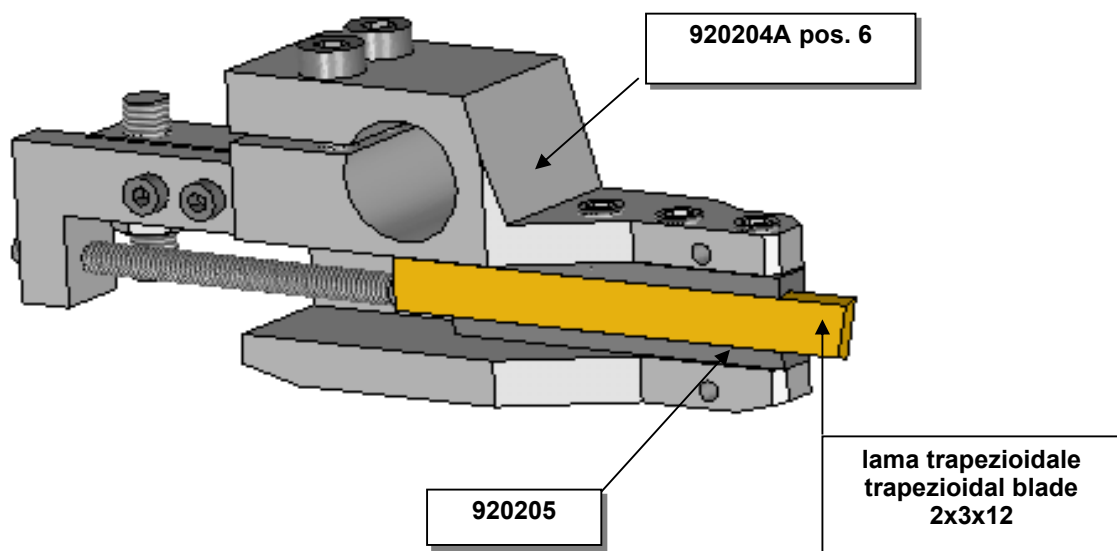
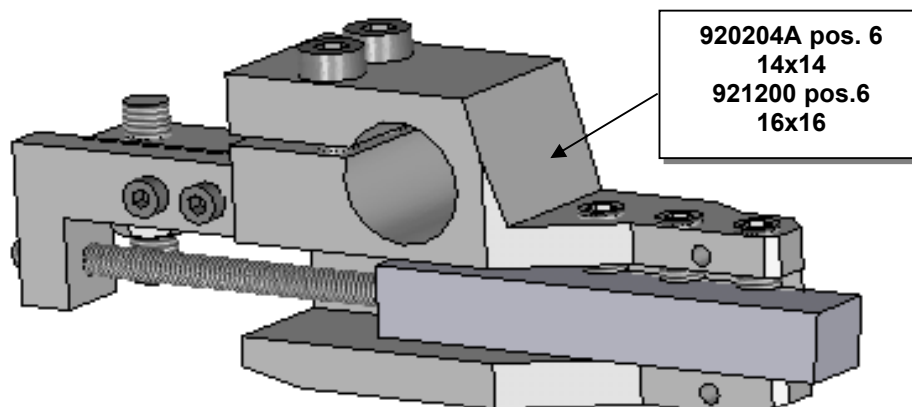
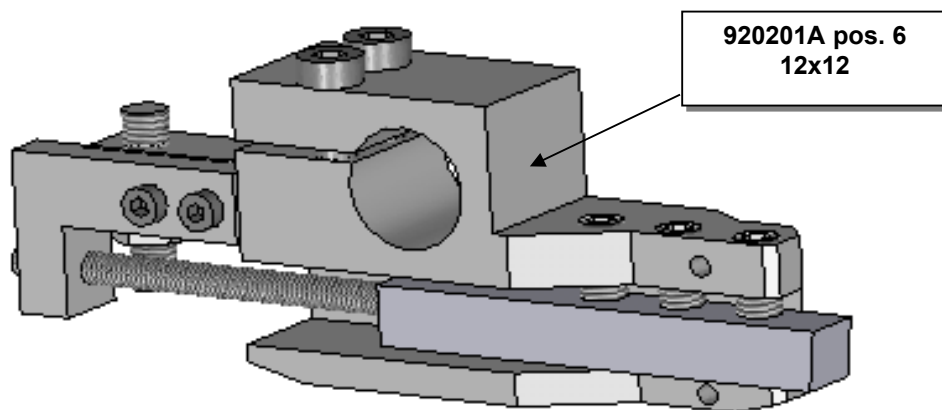
**n° 921000
pos.6**



GRUPPO TORRETTA PORTA BRACCIO DA RIPRESA PER MONTAGGIO SU SLITTA DOPPIA PICK UP TURRET FOR DOUBLE SLIDE GILDEMEISTER GS20-GM20

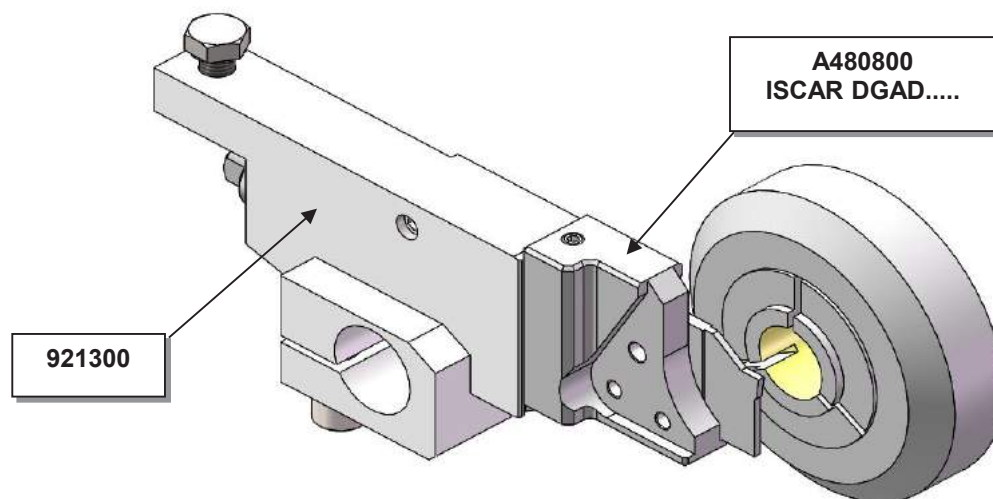


**GRUPPO PORTA UTENSILE A BARRETTA 12x12-14x14,
LAME TRAPEZIOIDALI POS.6
SQUARE BIT TOOLHOLDER 12X12-14X14,
TRAPEZOIDAL BLADE HOLDER POS.6
GILDEMEISTER AS16-AS20-GS20-GM20**

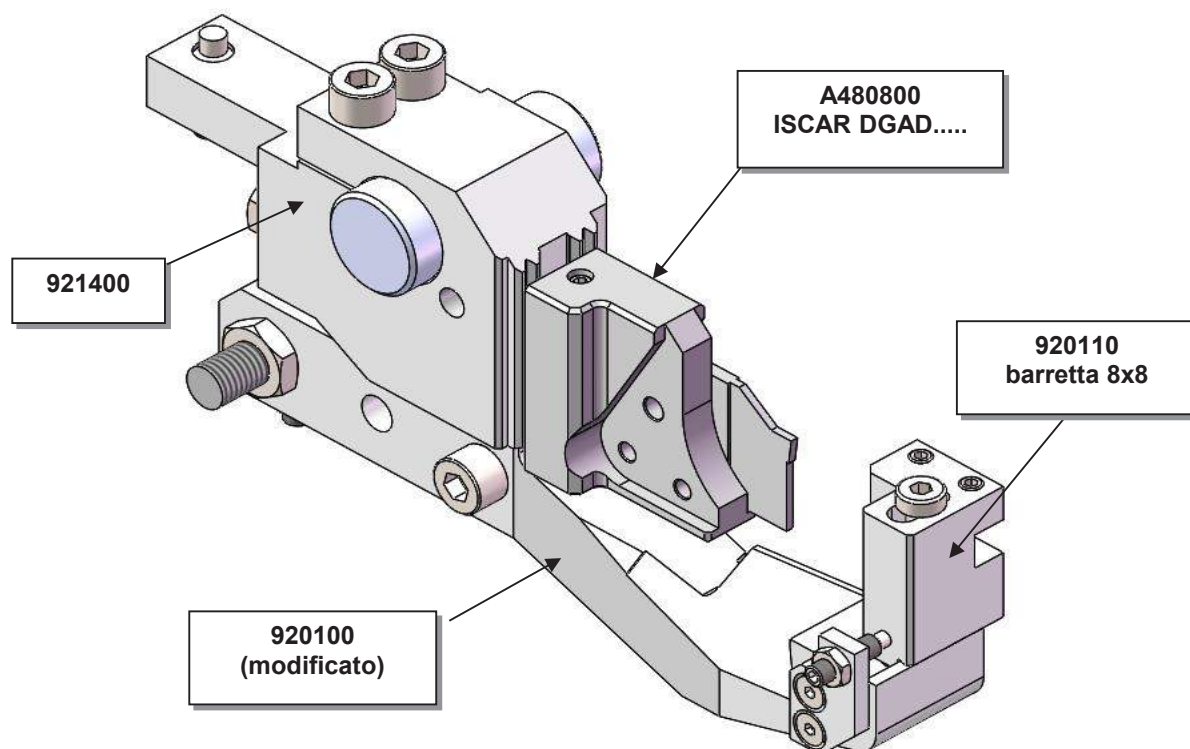


GRUPPO PORTA UTENSILE ISCAR DGAD POS.6 ISCAR DGAD BLADE HOLDER POS.6

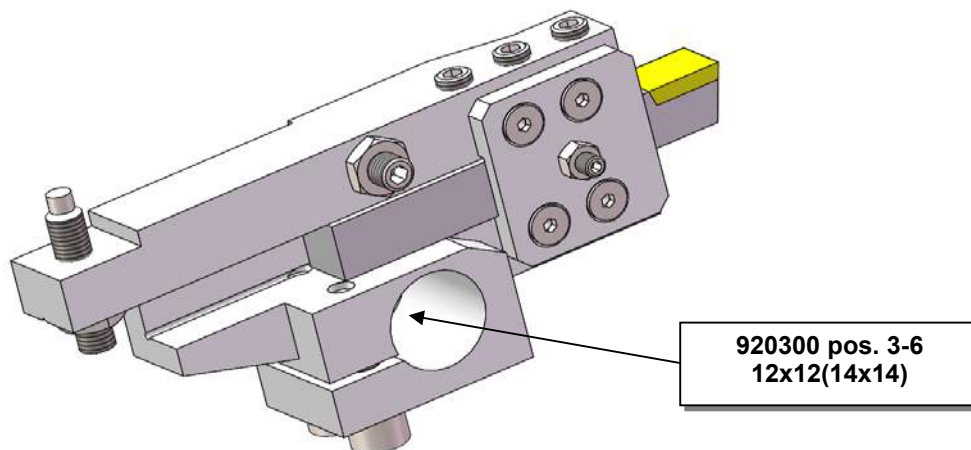
COLONNINA BASSA



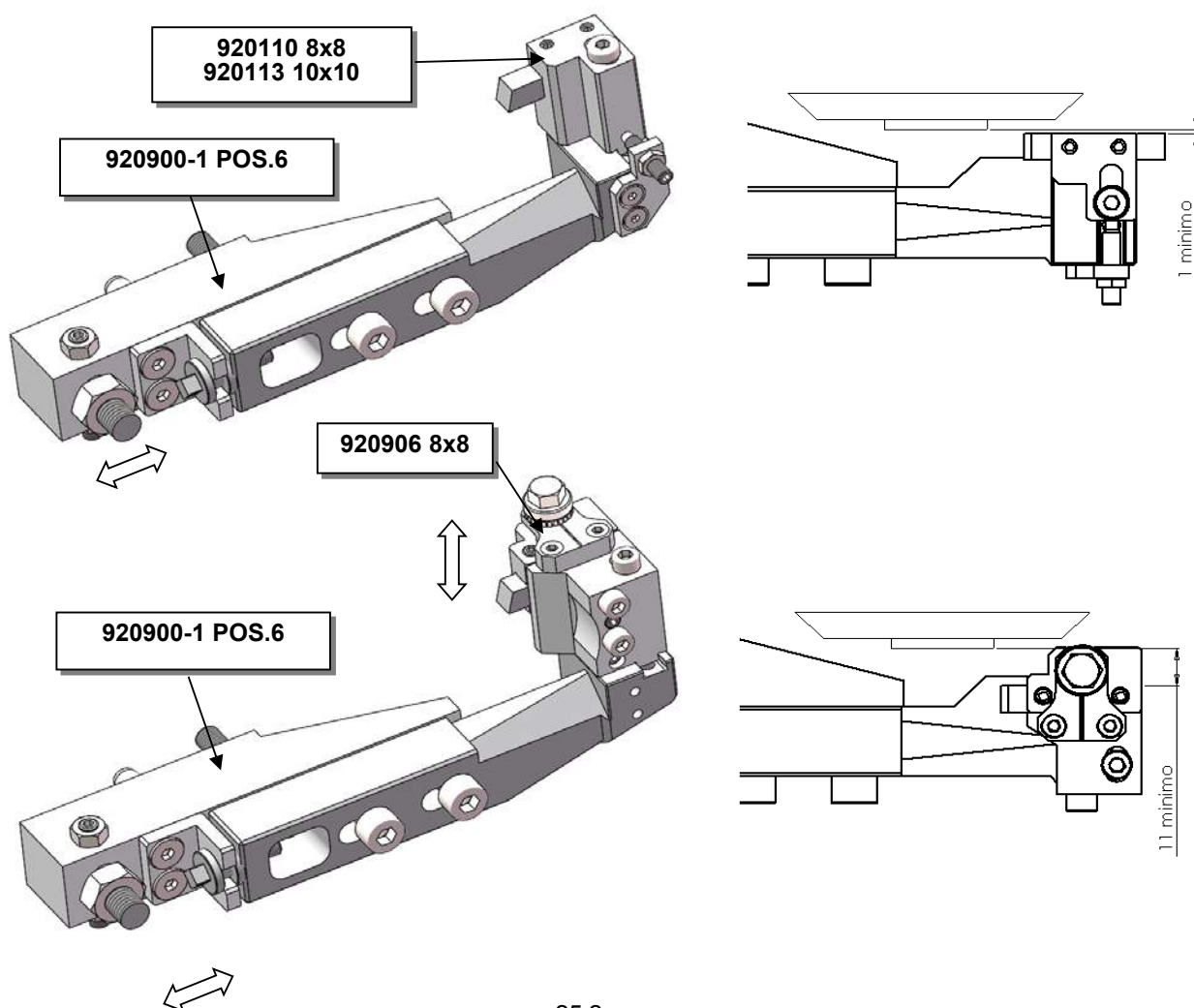
COLONNINA ALTA



PORTA UTENSILE A BARRETTA HOLDER 12x12-(14x14)
SQUARE TOOL-BIT HOLDER 12x12-(14x14)
GILDEMEISTER AS16-AS20-GS20-GM20

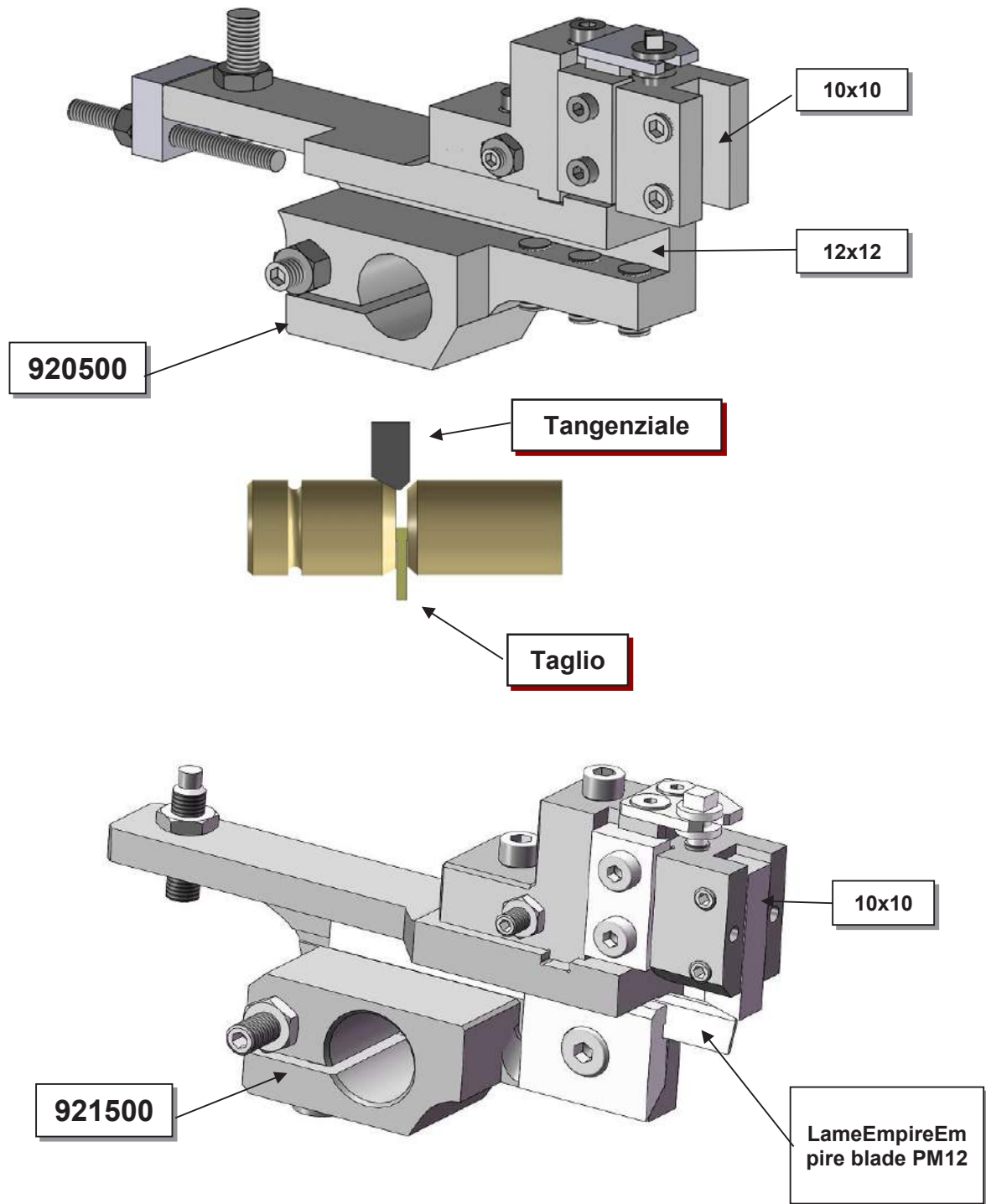


BRACCIO DA RIPRESA SPECIALE POS.6
SPECIAL PICK UP ARM POS.6
GILDEMEISTER AS16-AS20-GS20-GM20



PORTA UTENSILE TANGENZIALE E A BARRETTA PER GILDEMEISTER AS16-AS20-GS20-GM20 POS.6 SQUARE BIT TYPE AND TANGENTIAL TOOLHOLDER FOR GILDEMEISTER AS16-AS20-GS20-GM20 POS.6

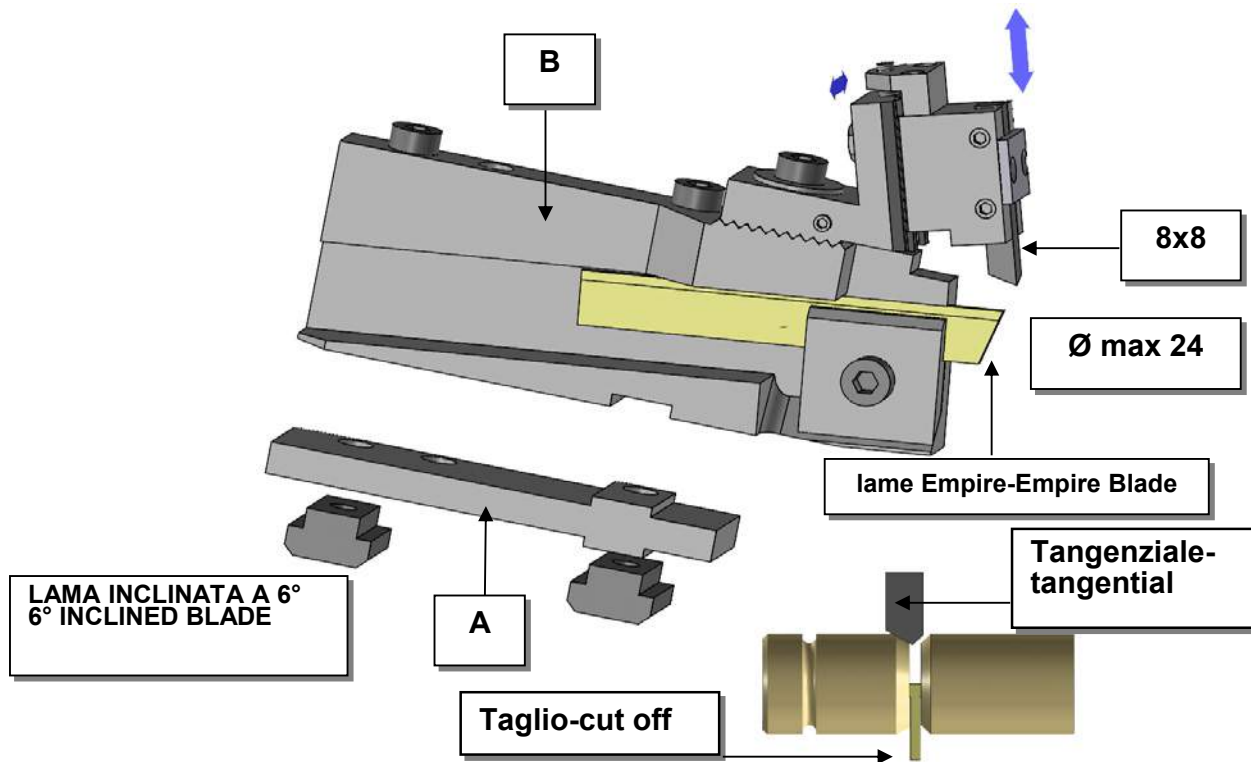
Gruppo particolarmente adatto per lavorazioni tangenziali come smussi, canaline o sbavature prima del taglio
Blade holder with tangential tollholder for grooving, chafering, deburring.



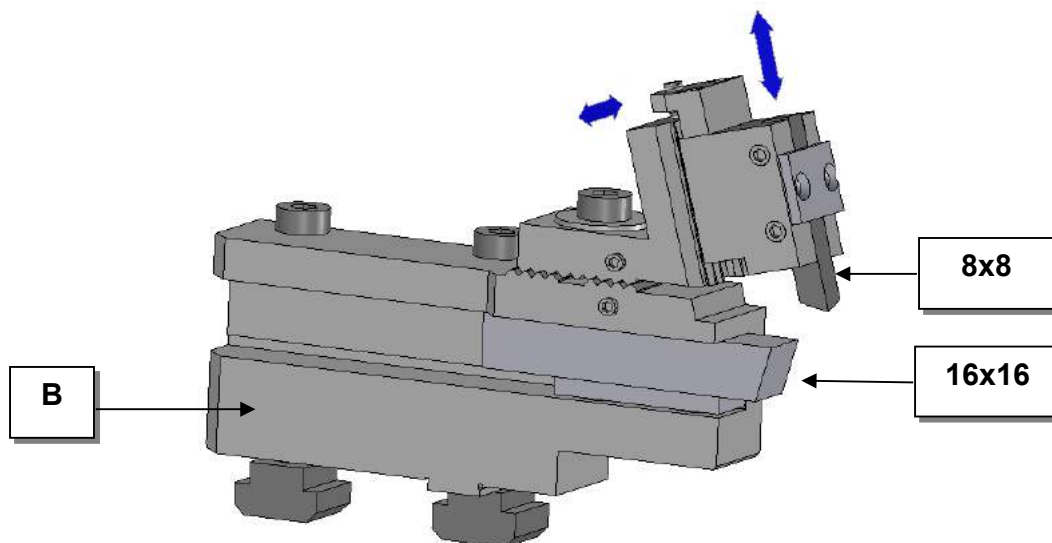
PORTA LAME CON PORTA UTENSILE TANGENZIALE BLADE HOLDER WITH TANGENTIAL TOOLHOLDER

Gruppo particolarmente adatto per lavorazioni tangenziali come smussi, canaline o sbavature prima del taglio

Blade holder with tangential toolholder for grooving, chamfering, deburring.



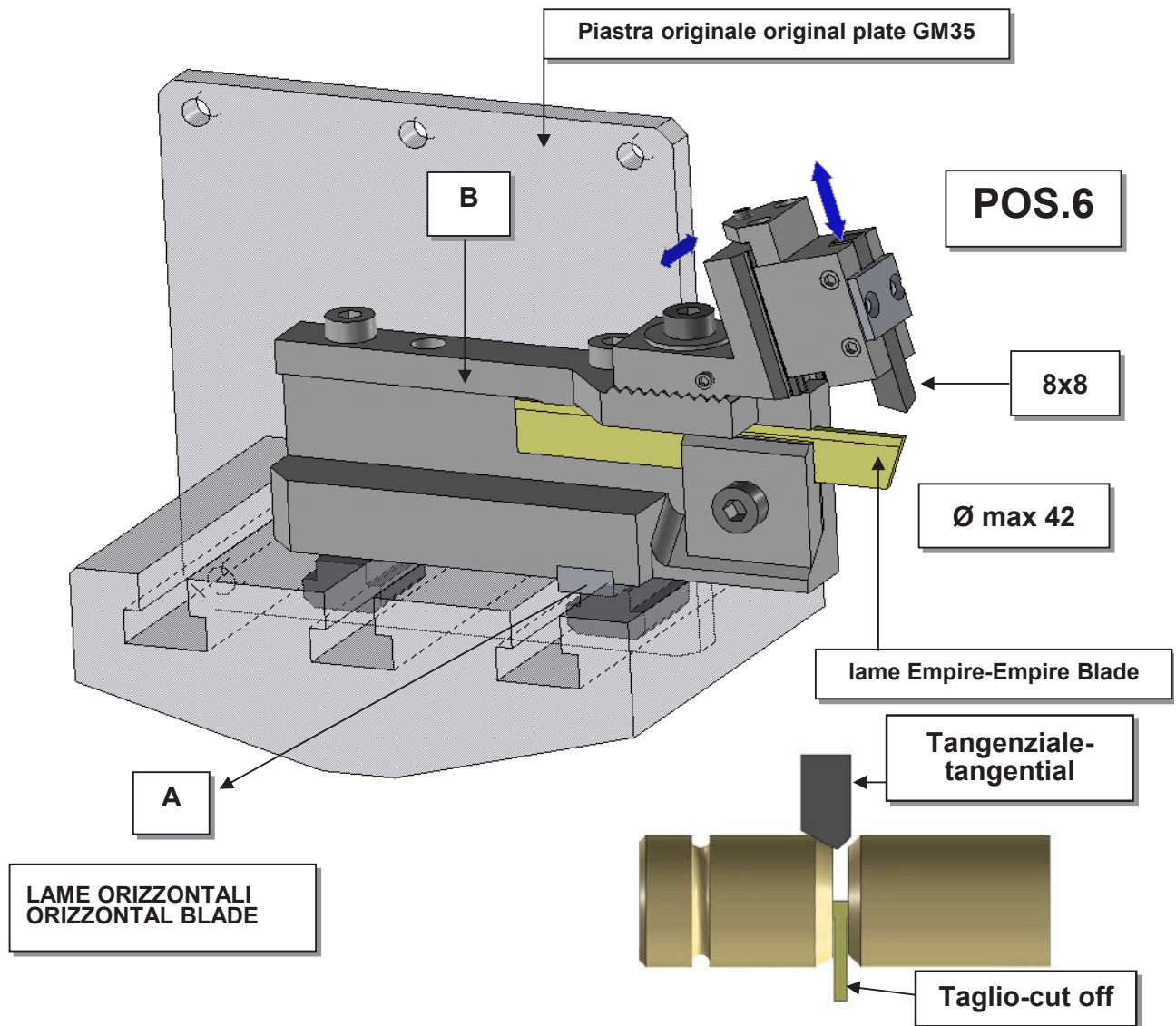
MODELLO		DIS.N° DRWG. N°
AS25-AS32-AS40-AS48 GM35 SENZA SLITTA IDRAULICA-WITHOUT IDRAULIC SLIDE	PORTA UTENSILE PER LAME EMPIRE -B- TOOLHOLDER FOR EMPIRE BLADE -B- specificare dimensione 17x1 ; 17x2 ; 17x2,5 ; 17x3 ; 17x4 ; 17x5 specify dimension 17x1 ; 17x2 ; 17x2,5 ; 17x3 ; 17x4 ; 17x5	805600
AS25-AS32-GM35	ADATTATORE -A- ADAPTOR -A-	805608A
AS40-AS48	ADATTATORE -A- ADAPTOR -A-	805607A



MODELLO		DIS.N° DRWG. N°
AS25-AS32 GM35 SENZA SLITTA IDRAULICA- WITHOUT IDRAULIC SLIDE	PORTA UTENSILE -B- 16x16	8011900
AS48	PORTA UTENSILE -B- 16x16	8011900+8012000

PORTA LAME CON PORTA UTENSILE TANGENZIALE BLADE HOLDER WITH TANGENTIAL TOOLHOLDER

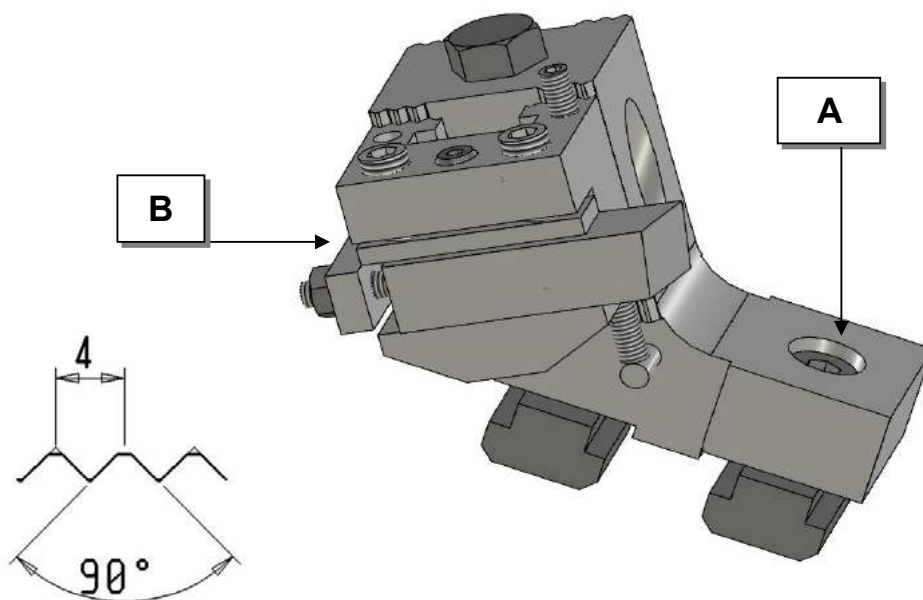
Gruppo particolarmente adatto per lavorazioni tangenziali come smussi, canaline o sbavature prima del taglio
Blade holder with tangential tollholder for grooving, chafering, deburring.



MODELLO		DIS.N° DRWG. N°
AS25-AS32-AS40-AS48 GM35 SENZA SLITTA IDRAULICA-WITHOUT IDRAULIC SLIDE	PORTA UTENSILE PER LAME EMPIRE -B- TOOLHOLDER FOR EMPIRE BLADE -B- specificare dimensione 17x1 ; 17x2 ; 17x2,5 ; 17x3 ; 17x4 ;17x5 specify dimension 17x1 ; 17x2 ; 17x2,5 ; 17x3 ; 17x4 ;17x5	8010900
AS25-AS32-GM35	ADATTATORE -A- ADAPTOR -A-	805608A
AS40-AS48	ADATTATORE -A- ADAPTOR -A-	805607A

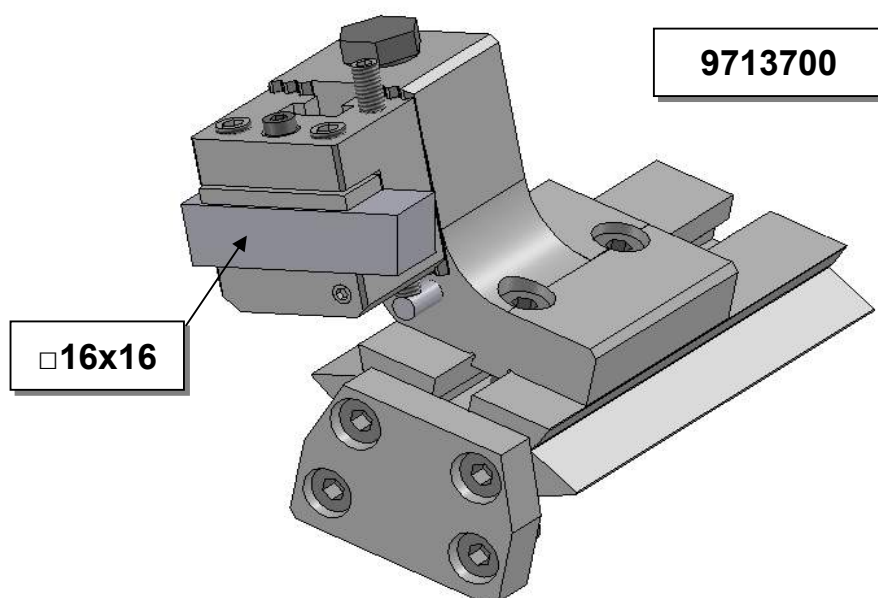
PORTA UTENSILI MODULARI A BARRETTA PER SUPPORTO CENTRALE MODULAR KNEE TOOLHOLDER FOR CENTRAL BLOCK

Particolarmente usato per torniture longitudinali e smussi
Suitable for longitudinal turning, chamfering and facing



MODELLO MODEL	POS.	TORRETTA (A)	PORTA UTENSILE -B- TOOLHOLDER -B- ATTACCO SHANK bxh			
		TURRET (A)	10x10	12x12	16x16	20x20
AS20-GS20-GM20	1-2-3-4-5-6	959901-1A	956302A			
AS32-AS25-GM32-GM35	1-2-3-4-5-6	9512501A		952602A	9512502A	
AA32	1-2-3-4-5-6-7-8	9512501A		952602A	9512502A	
AS40-AS48	1-2-3-4-5-6	950201A			950207A	950202A
AA48	1-2-3-4-5-6-7-8	956001A			950207A	950202A
AS67	1-2-3-4-5-6	954201A			950207A	950202A

GM35-8

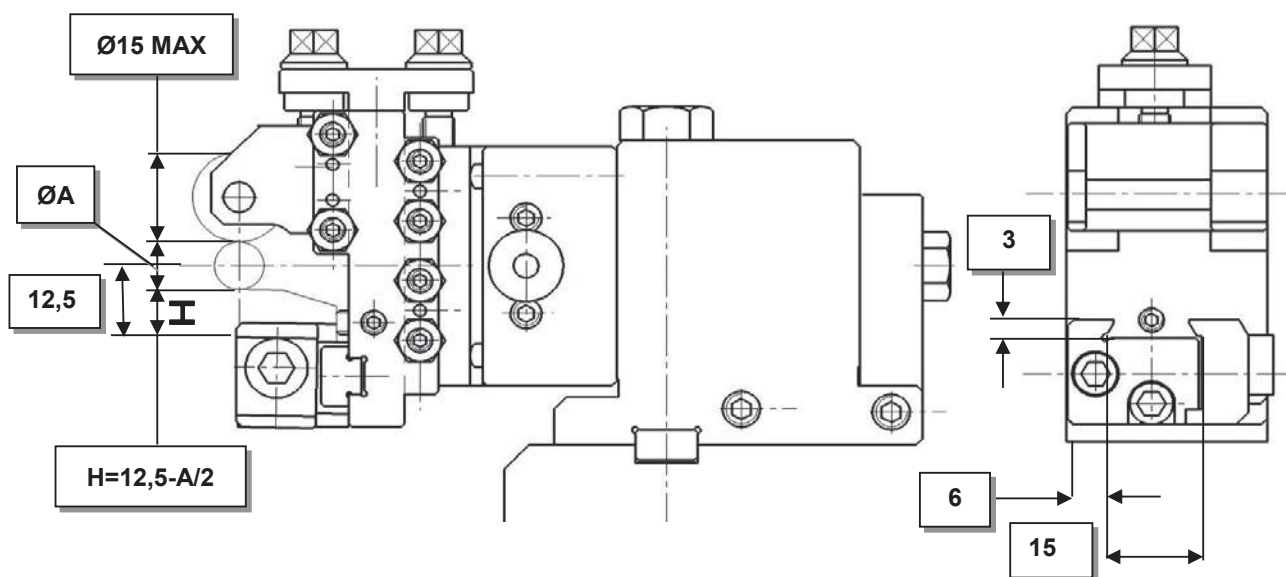
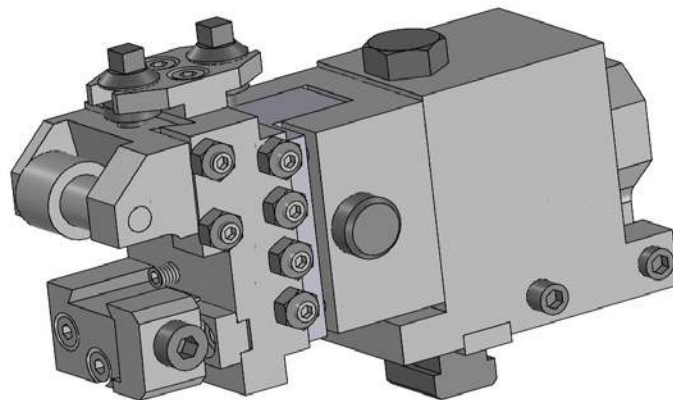


CALIBRATORE PER PICCOLI DIAMETRI SMALL SHAVING TOOLHOLDER

CALIBRATORE PER PICCOLI DIAMETRI N°7610600 PER ØA MAX 10mm
SHAVING FOR SMALL DIAMETER N°7610600 FOR ØA MAX 10mm

AS20-GS20-GM20-GM16 AC-AS16

Calibratore oscillante particolarmente adatto per lavorazione precise di piccoli diametri
Floating shaving suitable for small diameter



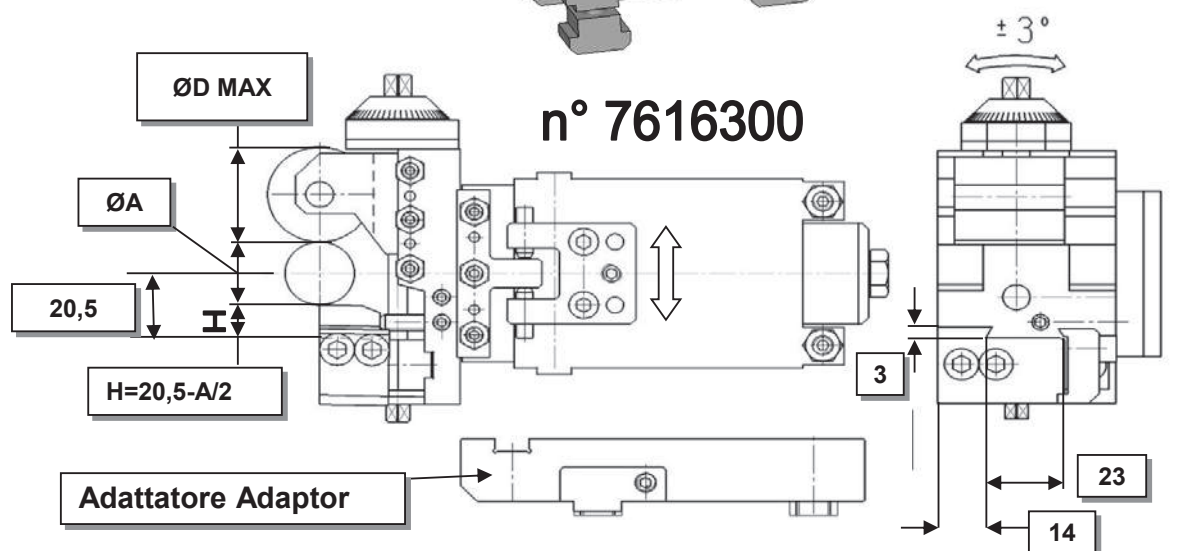
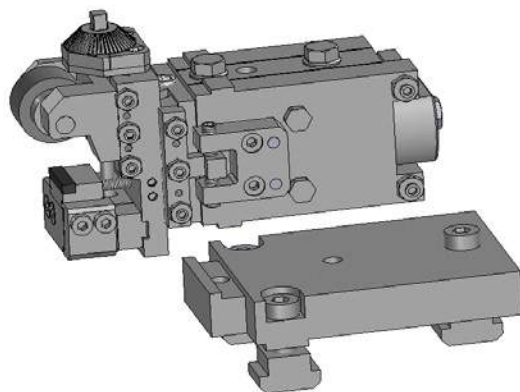
CALBRATORI-SHAVING TOOLHOLDERS (SIZING)

CALIBRATORE N°7616300 PER ØA MAX 22mm SHAVING TOOLHOLDER N°7616300 FOR ØA MAX Ø22mm

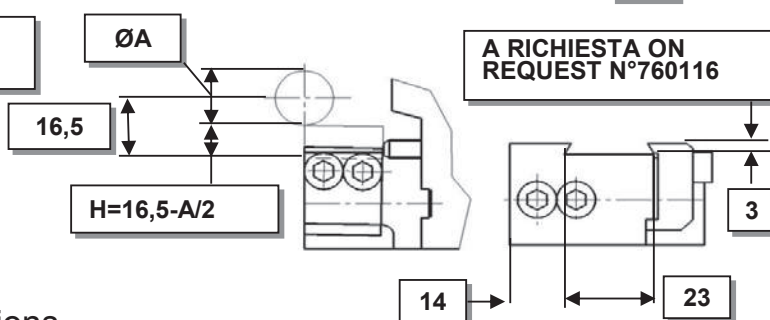
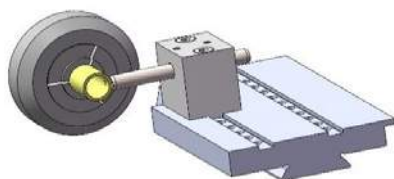
Calibratore normalmente montato sui torni AS16-GM16-GM20-GM16

Può essere montato su altri tipi di tornio usando gli appositi adattatori

Shaving attachment for Gildemeister AS16-GM16-GM20-GS20, for other machines adapter is necessary



CALIBRO PER REGOLAZIONE CARRELLI
SETTING GAGE FOR SLIDE ADJUSTMENT



(---) con limitazioni-with limitations

ALTRI TIPI DI ATTACCHI UTENSILE A RICHIESTA
OTHER DOVETAIL SIZES ON REQUEST

MODELLO	ADATTATORE	POS.	ØD MAX	ØA MAX
AS16-AS20-GS20-GM20	-	(2)	18	20
	-	3-4-5	30	20
GM16AC	7621200/7622500 SST SLIDE *	(2)	18	16
		(3)	20	16
		4-5	30	16
GM35-GM42	763100	3-4-5	30	22
AS25-AS32	763100	4-5	30	22
AA32	763100	6-7	30	22

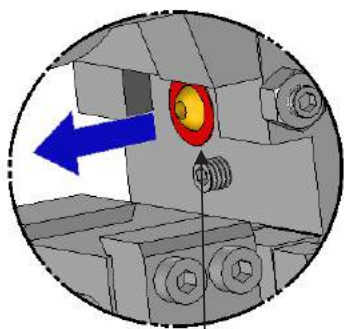
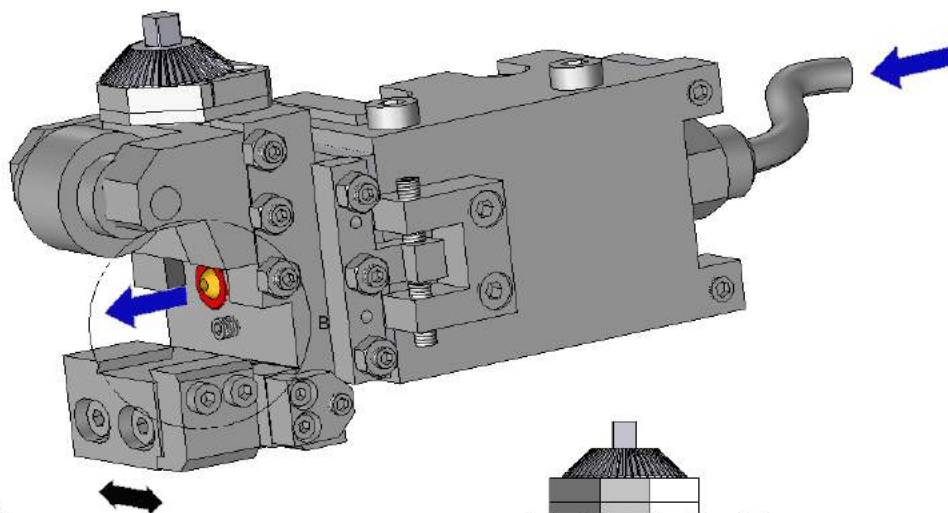
* 7622500 CON TASSELLI

* 7621200 CON TIRANTI

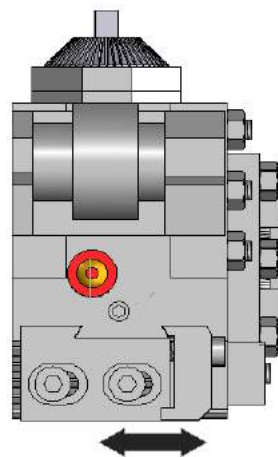
CALIBRATORI-SHAVING TOOLHOLDERS (SIZING)

CALIBRATORE CON PORTA UTENSILE REGOLABILE E REFRIGERAZIONE DIRETTA SULL'UTENSILE PER ØA MAX 22mm

SHAVING ATTACHMENT WITH ADJUSTABLE TOOLHOLDER AND DIRECT COOLING ON THE TOOL FOR ØA MAX 22mm



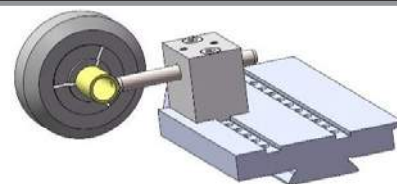
n° 7614200



**Ugello orientabile per refrigerante
Coolant revolving nozzle**

CALIBRO PER REGOLAZIONE CARRELLI A RICHIESTA - SETTING GAGE FOR SLIDE ADJUSTMENT ON REQUEST

**Caratteristiche dimensionali vedi pagina 32.0
Dimensions see pag. 32.0**



MODELLO	ADATTATORE	POS.	ØD MAX	ØA MAX
AS16-AS20-GS20-GM20	-	(2)	18	20
	-	3-4-5	30	20
GM16AC	7621200/7622500 SST SLIDE *	(2)	18	16
		(3)	20	16
		4-5	30	16
AS25-AS32	7614900	4-5	30	22
GM35-GM42	7614900	3-4-5	30	22
AA32	7614900	6-7	30	22

(---) con limitazioni-with limitations

* 7622500 CON TASSELLI

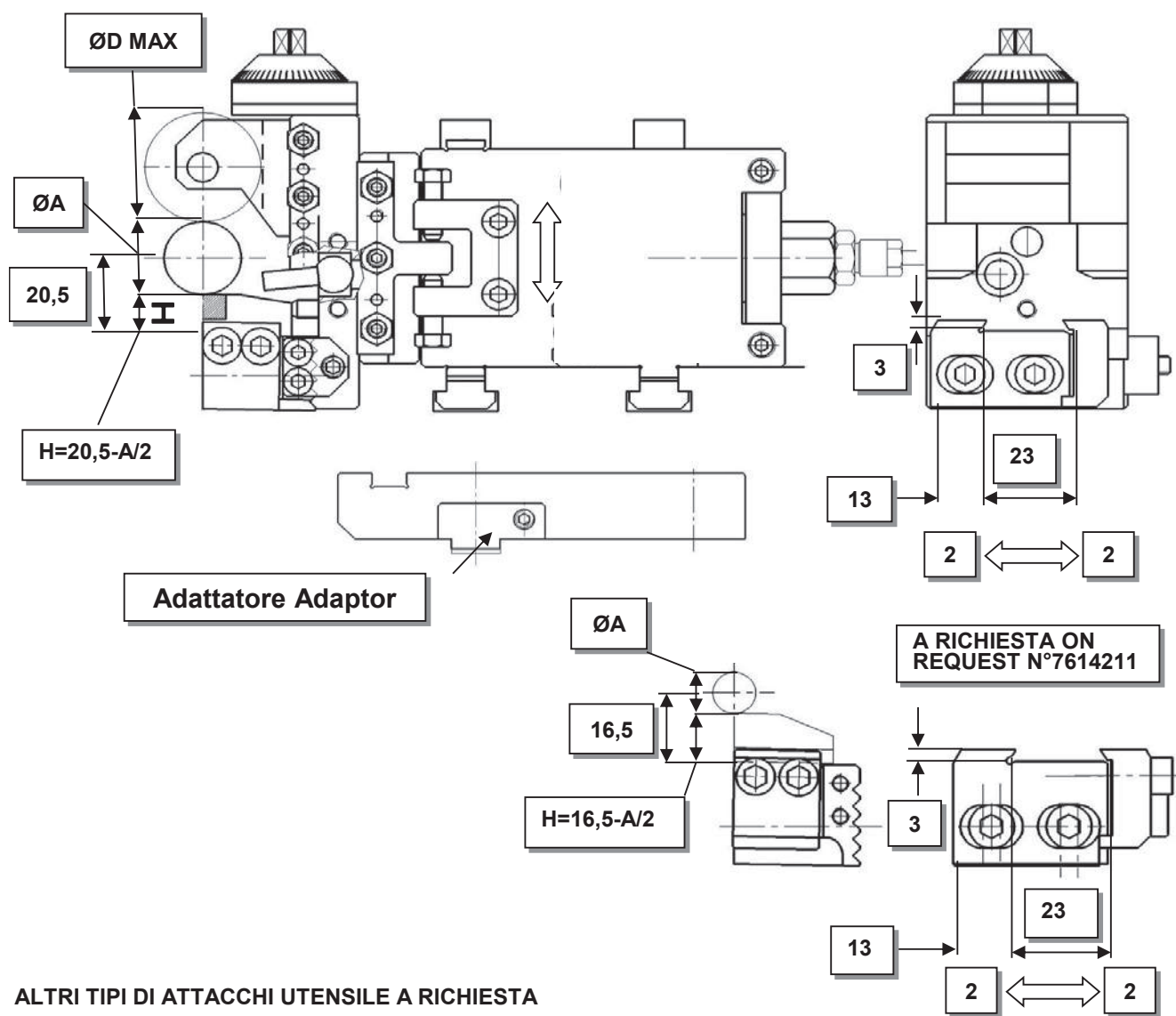
* 7621200 CON TIRANTI

CALBRATORI-SHAVING TOOLHOLDERS (SIZING)

CALBRATORE CON PORTA UTENSILE REGOLABILE E REFRIGERAZIONE DIRETTA SULL'UTENSILE PER $\varnothing A$ MAX 22mm

SHAVING ATTACHMENT WITH ADJUSTABLE TOOLHOLDER AND DIRECT COOLING ON THE TOOL FOR $\varnothing A$ MAX $\varnothing 22$ mm

n° 7614200

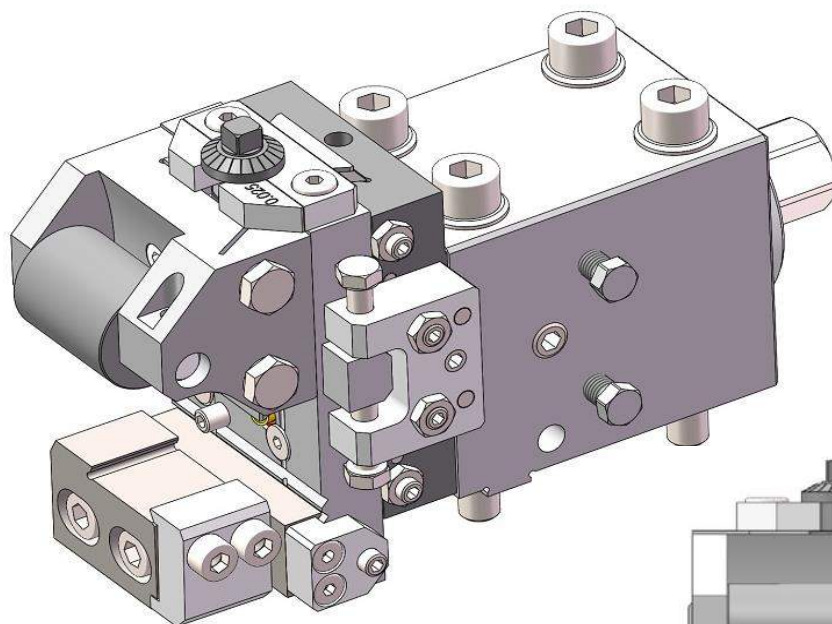


ALTRI TIPI DI ATTACCHI UTENSILE A RICHIESTA
OTHER DOVETAIL SIZES ON REQUEST

CALBRATORI-SHAVING TOOLHOLDERS (SIZING)

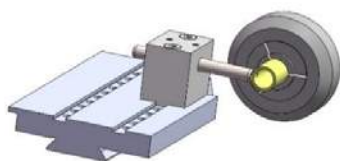
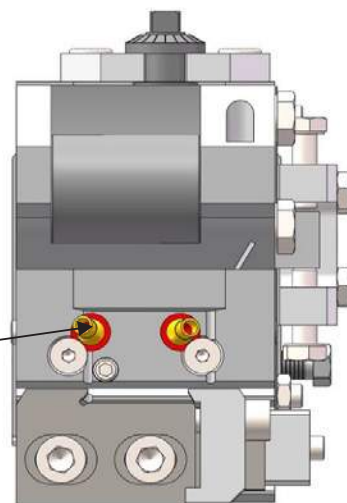
CALBRATORE CON PORTA UTENSILE REGOLABILE, REFRIGERAZIONE DIRETTA SULL'UTENSILE E SLITTA MAGGIORATA PER AUMENTARE STABILITA' E PRECISIONE PER ØA MAX 22mm

SHAVING ATTACHMENT WITH ADJUSTABLE TOOLHOLDER, DIRECT COOLING ON THE TOOL AND OVERSIZE SLIDE TO INCREASE STABILITY FOR ØA MAX Ø22mm



n° 7621100-1

Ugello orientabile per refrigerante
Coolant revolving nozzle



CALIBRO PER REGOLAZIONE CARRELLI A RICHIESTA - SETTING GAGE FOR SLIDE ADJUSTMENT ON REQUEST

Caratteristiche dimensionali vedi pagina 34.0

MODELLO	ADATTATORE	POS.	ØD MAX	ØA MAX
AS16-AS20-GS20-GM20	-	(2)	18	20
	-	5	30	20
GM 16 AC	7621200/7622500	(2)	18	16
	SST SLIDE *	5	30	16
AS25-AS32	7614900	5	30	22
GM35-GM42	7614900	3-5	30	22
AA32	7614900	7	30	22

(---) con limitazioni-with limitations

33.0

* 7622500 CON TASSELLI

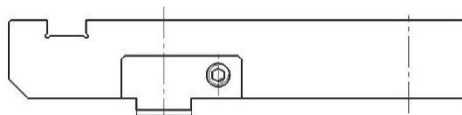
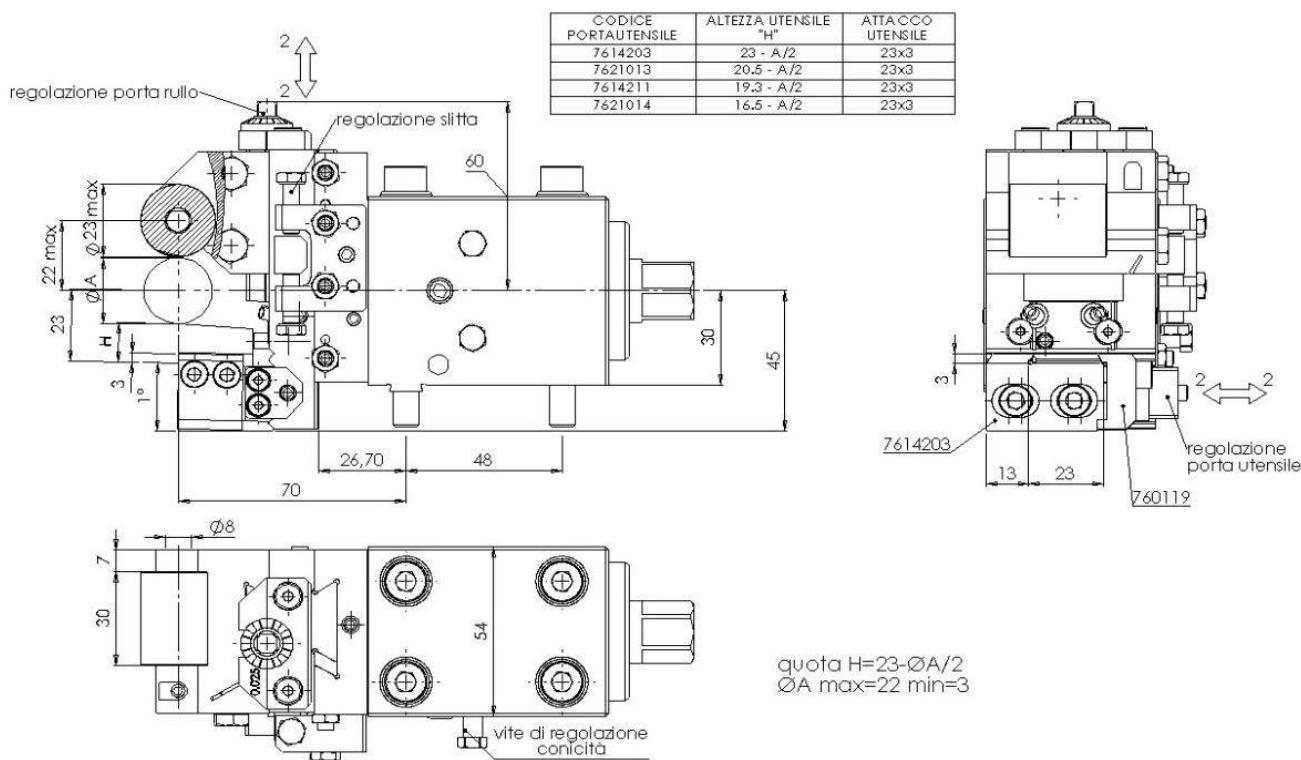
* 7621200 CON TIRANTI

CALBRATORI-SHAVING TOOLHOLDERS (SIZING)

CALBRATORE CON PORTA UTENSILE REGOLABILE, REFRIGERAZIONE DIRETTA SULL'UTENSILE E SLITTA MAGGIORATA PER AUMENTARE STABILITA' E PRECISIONE PER ØA MAX 22mm

SHAVING ATTACHMENT WITH ADJUSTABLE TOOLHOLDER, DIRECT COOLING ON THE TOOL AND OVERSIZE SLIDE TO INCREASE STABILITY FOR ØA MAX 22mm

n° 7621100-1



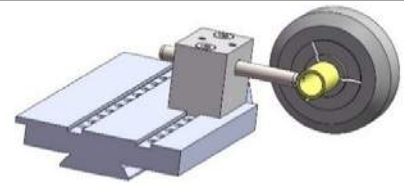
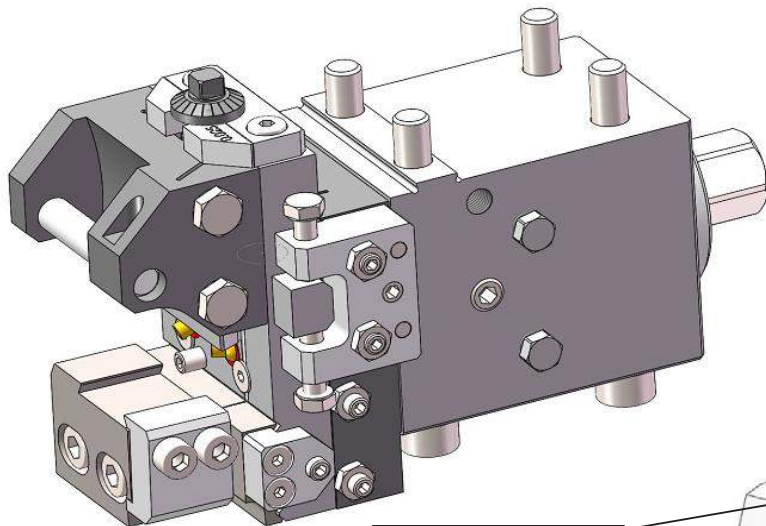
Adattatore Adaptor

CALIBRATORI-SHAVING TOOLHOLDERS (SIZING)

CALIBRATORE CON PORTA UTENSILE REGOLABILE, REFRIGERAZIONE DIRETTA SULL'UTENSILE E SLITTA MAGGIORATA PER AUMENTARE STABILITA' E PRECISIONE PER ØA MAX 22mm

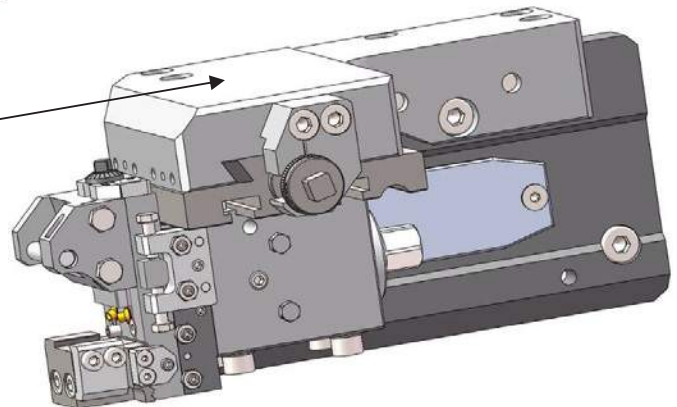
SHAVING ATTACHMENT WITH ADJUSTABLE TOOLHOLDER, DIRECT COOLING ON THE TOOL AND OVERSIZE SLIDE TO INCREASE STABILITY FOR ØA MAX 22mm

CALIBRO PER REGOLAZIONE CARRELLI A RICHIESTA - SETTING GAGE FOR SLIDE ADJUSTMENT ON REQUEST



n° 7621000-1

slitta regolabile
pos.3
img n°883400
Adjustable base
pos.3**



Montaggio in posizione 3 su Gildemeister AS20-GS20-GM20 con piastra originale o IMG
Can be mounted on Gildemeister AS20-GS20-GM20 pos.3 with original Gild. plate or IMG plate

Ugello orientabile per refrigerante
Coolant revolving nozzle

Caratteristiche dimensionali vedi pagina 36.0 Dimensions see pag. 36.0

MODELLO	ADATTATORE	POS.	ØD MAX	ØA MAX
AS16-AS20-GS20-GM20	7624400 per piastra originale for original slide	3	30	20
AS16-AS20-GS20-GM20	-	3**-4	30	20
GM 16 AC	7621200/7622500 SST SLIDE *	4	30	16
AS25-AS32	7614900	4	30	22
GM35-GM42	7614900	4	30	22
AA32	7614900	6	30	22

* 7622500 CON TASSELLI

* 7621200 CON TIRANTI

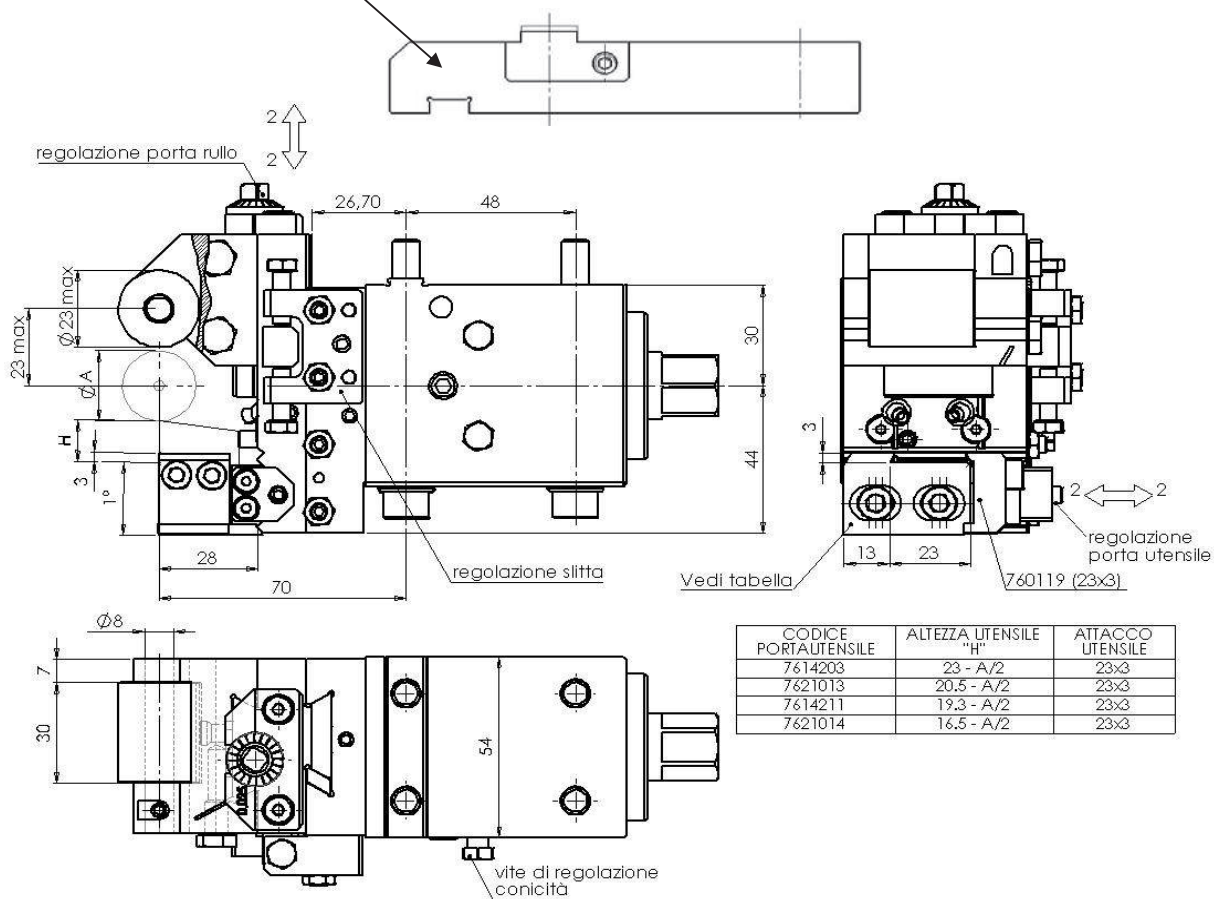
CALIBRATORI-SHAVING TOOLHOLDERS (SIZING)

CALIBRATORE CON PORTA UTENSILE REGOLABILE, REFRIGERAZIONE DIRETTA SULL'UTENSILE E SLITTA MAGGIORATA PER AUMENTARE STABILITA' E PRECISIONE PER ØA MAX 22mm

SHAVING ATTACHMENT WITH ADJUSTABLE TOOLHOLDER, DIRECT COOLING ON THE TOOL AND OVERSIZE SLIDE TO INCREASE STABILITY FOR ØA MAX 22mm

n° 7621000-1

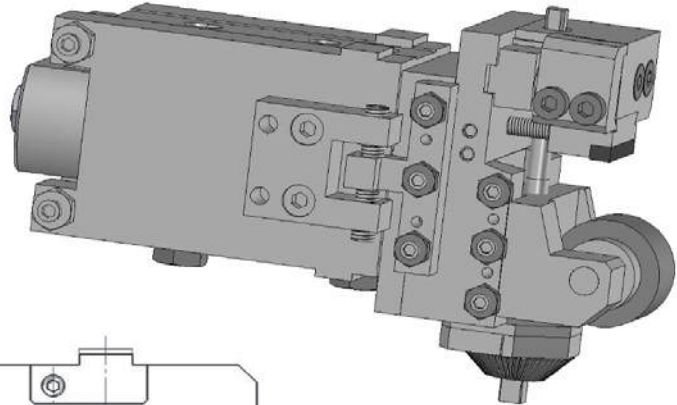
Adattatore Adaptor



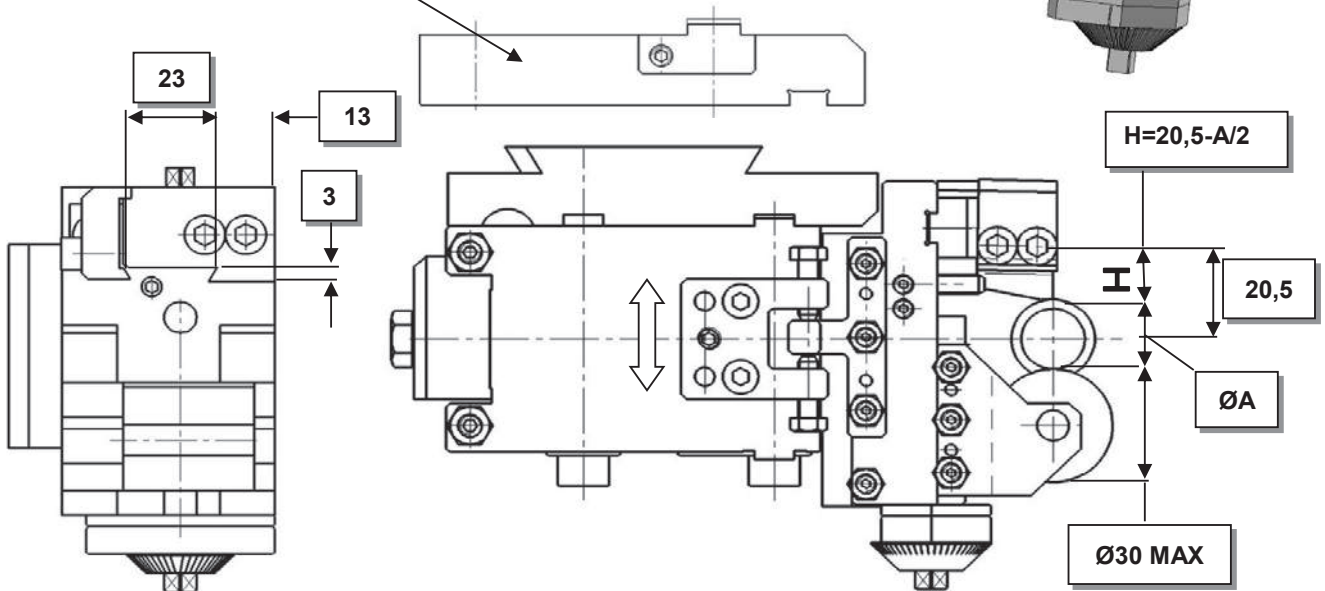
CALIBRATORI-SHAVING TOOLHOLDERS (SIZING)

CALIBRATORE CON SLITTA MAGGIORATA PER AUMENTARE STABILITA' E PRECISIONE PER ØA MAX 22mm
SHAVING ATTACHMENT WITH OVERSIZE SLIDE TO INCREASE STABILITY AND PRECISION FOR ØA MAX 22mm

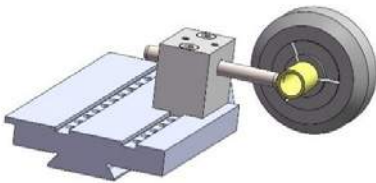
n° 7616400



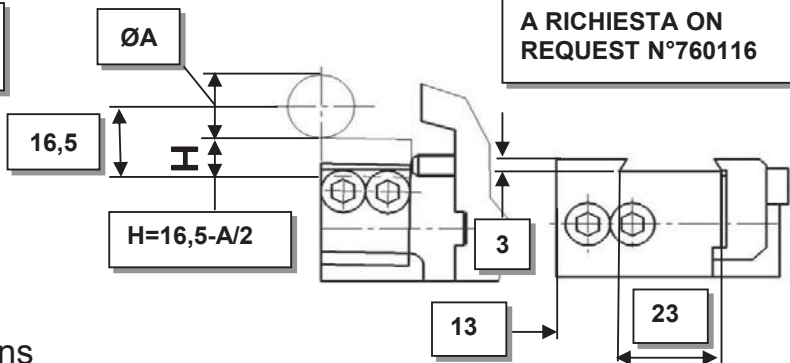
Adattatore Adaptor



CALIBRO PER REGOLAZIONE CARRELLI A RICHIESTA - GAGE FOR SLIDE ADJUSTMENT ON REQUEST



A RICHIESTA ON REQUEST N°760116



OTHER DOVETAIL SIZES ON REQUEST

(---) con limitazioni-with limitations

ALTRI TIPI DI ATTACCHI UTENSILE A RICHIESTA

MODELLO	ADATTATORE	POS.	ØD MAX	ØA MAX
AS16-AS20-GS20-GM20	-	(2)	18	20
	-	5	30	20
GM 16AC	7621200/7622500 SST SLIDE*	(2)	18	16
		(3)	20	16
		5	30	16
AS25-AS32	763100	4-5	30	22
GM35-GM42	763100	3-4-5	30	22
AA32	763100	6-7	30	22

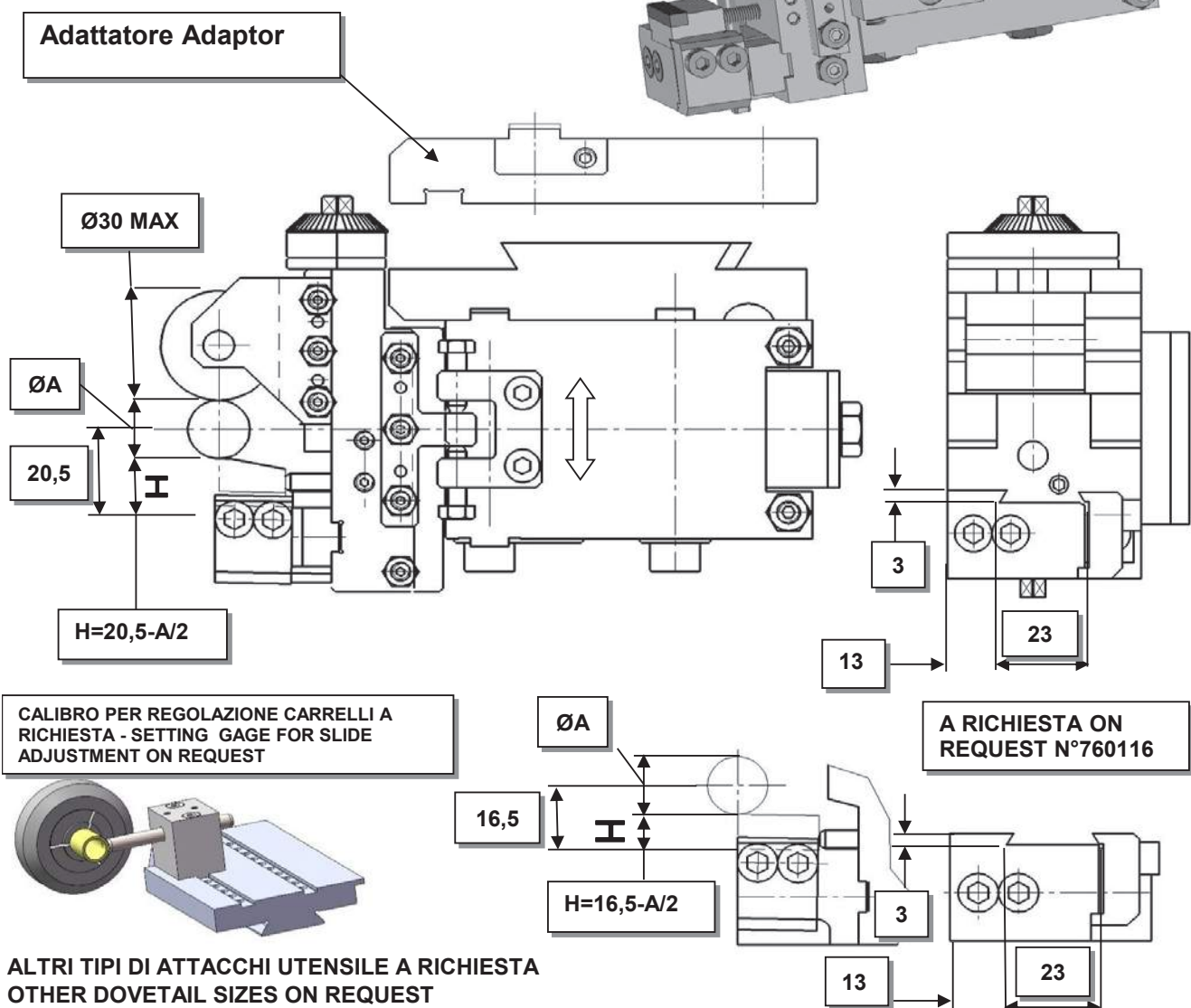
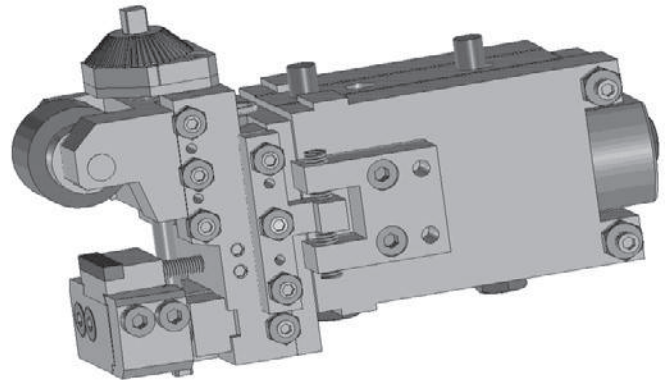
* 7622500 CON TASSELLI

* 7621200 CON TIRANTI

CALIBRATORI-SHAVING TOOLHOLDERS (SIZING)

CALIBRATORE CON SLITTA MAGGIORATA PER AUMENTARE STABILITA' E PRECISIONE PER ØA MAX 22mm
SHAVING ATTACHMENT WITH OVERSIZE SLIDE TO INCREASE STABILITY AND PRECISION FOR ØA MAX 22mm

n° 7616500



ALTRI TIPI DI ATTACCHI UTENSILE A RICHIESTA
OTHER DOVETAIL SIZES ON REQUEST

MODELLO	ADATTATORE	POS.
AS16-AS20-GS20-GM20	-	3-4
GM 16 AC	7622500/7621200	4
AS25-AS32	763100	4-5
GM35-GM42	763100	3-4-5
AA32	763100	6-7

* 7622500 CON TASSELLI

* 7621200 CON TIRANTI

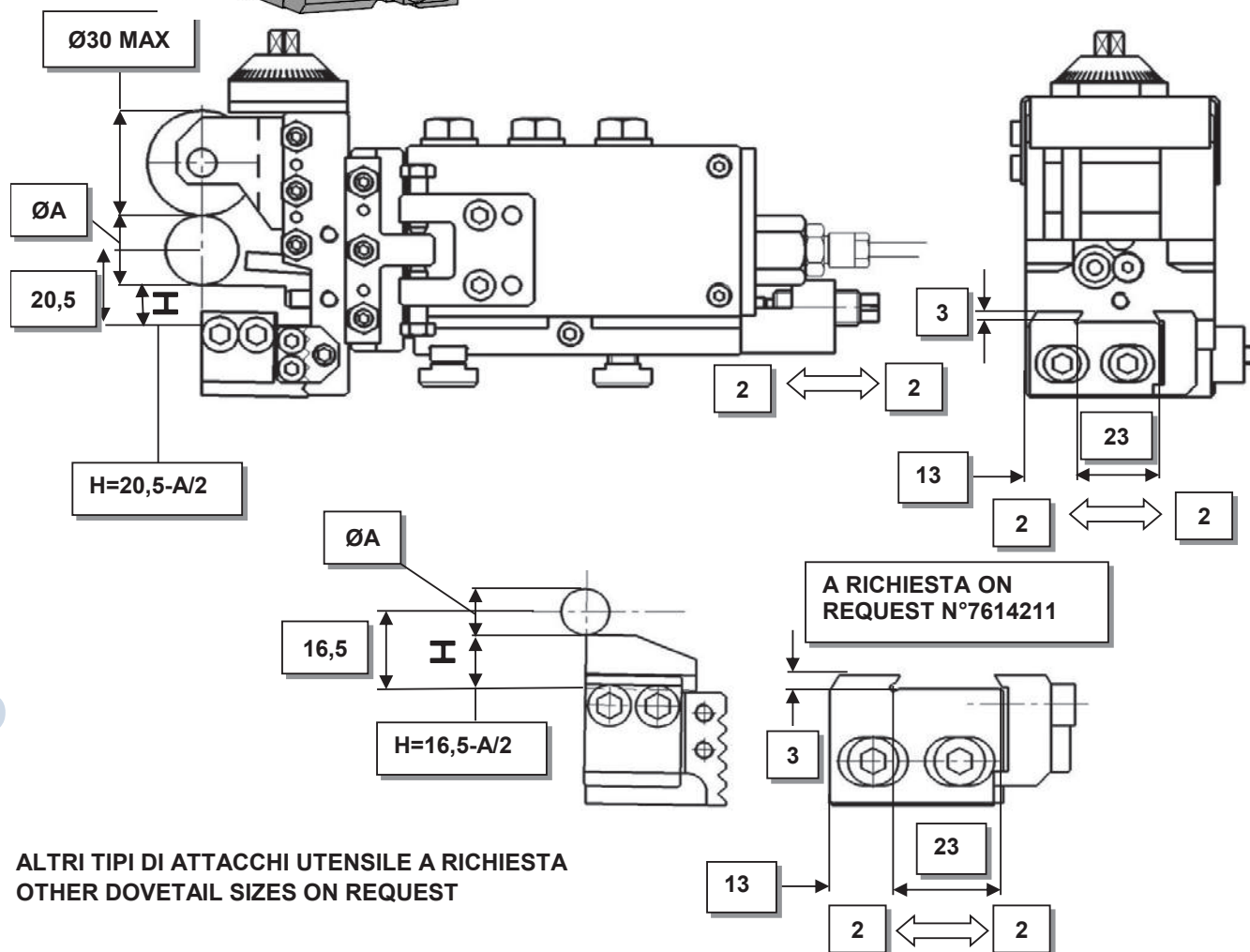
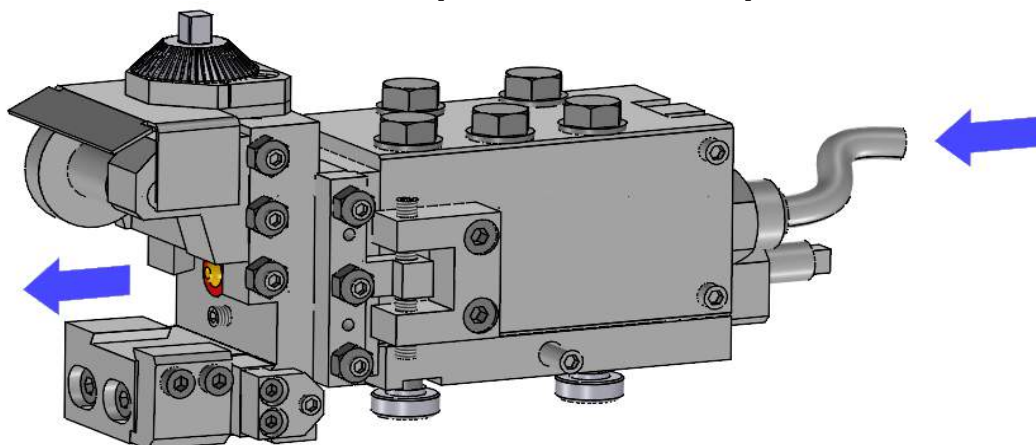
CALBRATORI-SHAVING TOOLHOLDERS (SIZING)

CALBRATORE CON REGOLAZIONE ASSIALE LONGITUDINALE E RADIALE
PARTICOLARMENTE ADATTO PER PRESETTAGGIO FUORI MACCHINA Ø
MAX22

SHAVING ATTACHMENTS WITH AXIAL, LONGITUDINAL AND RADIAL
ADJUSTMENT SUITABLE FOR PRESETTING Ø MAX22

n° 7617700-1

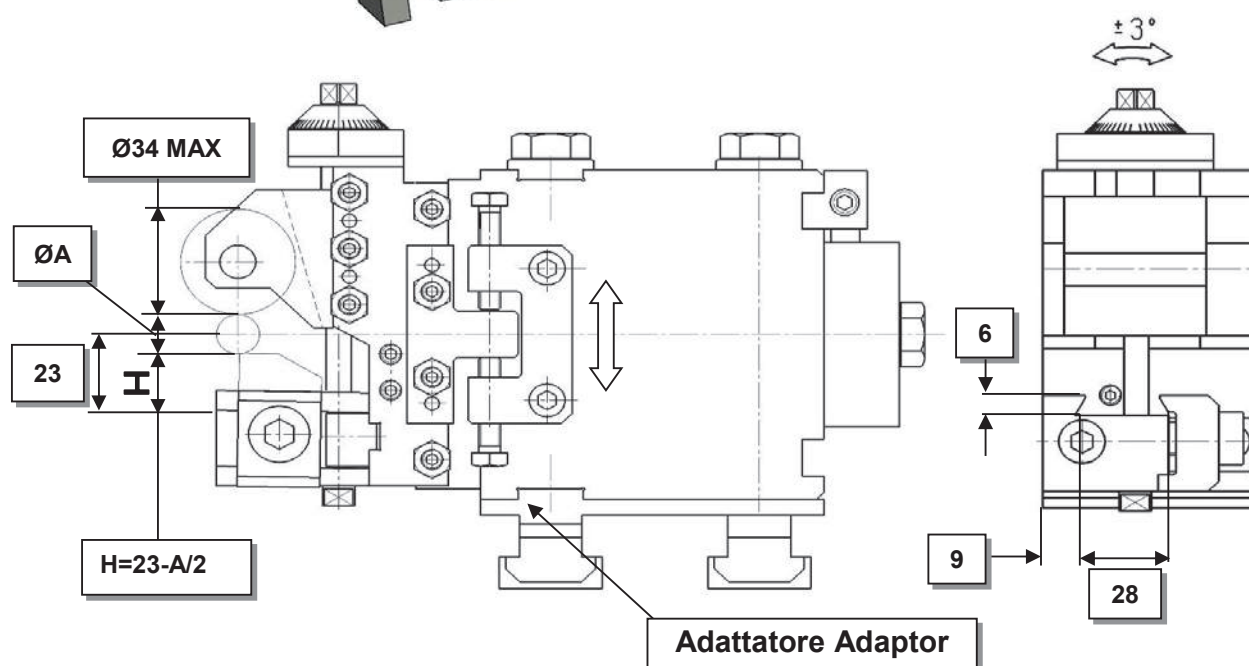
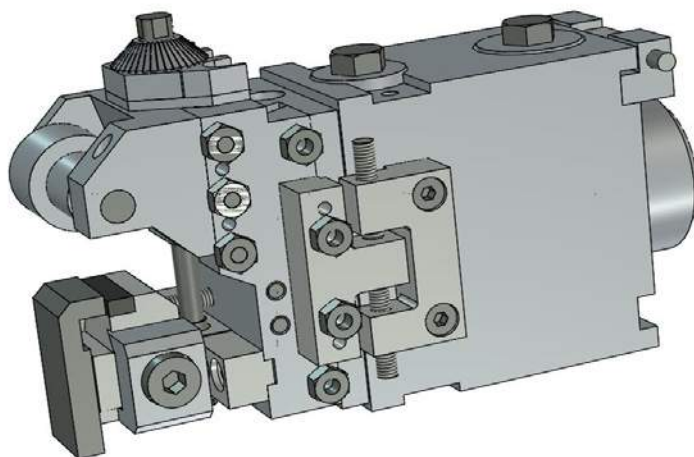
AS20-GS20-GM20 pos.2-5 E GM16 pos.2-3-5



ALTRI TIPI DI ATTACCHI UTENSILE A RICHIESTA
OTHER DOVETAIL SIZES ON REQUEST

CALBRATORI-SHAVING TOOLHOLDERS (SIZING)

CALBRATORE N°761600-1 PER ØA MAX 26mm
SHAVING TOOLHOLDER N°761600-1 FOR ØA MAX 26mm



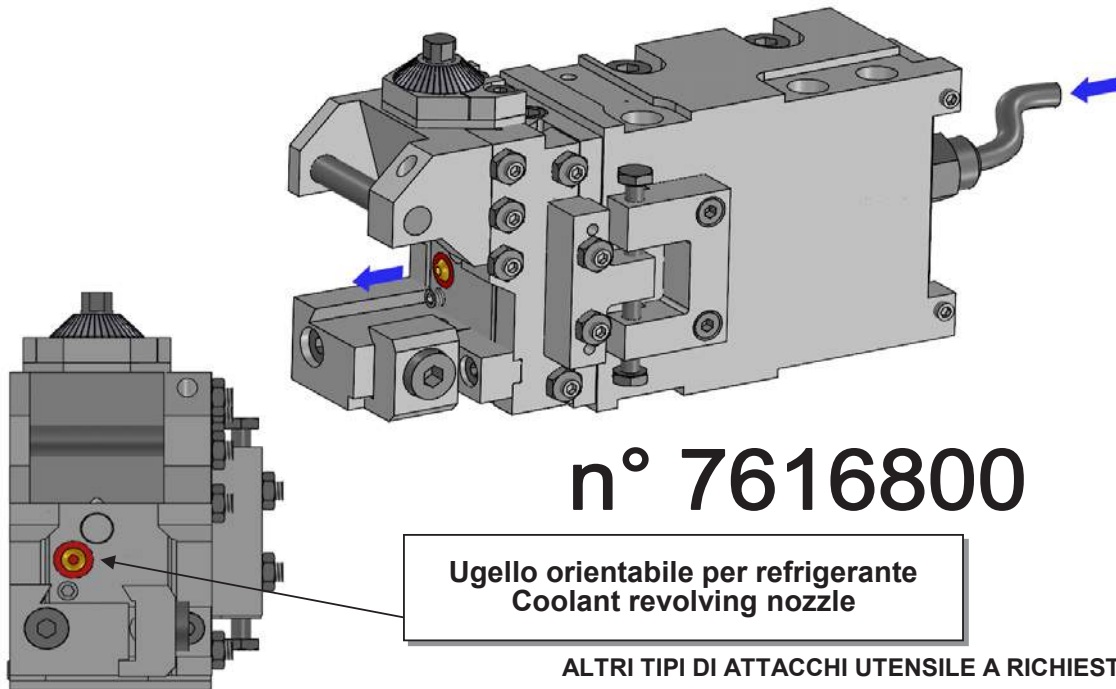
ALTRI TIPI DI ATTACCHI UTENSILE A RICHIESTA
OTHER DOVETAIL SIZES ON REQUEST

MODELLO	ADATTATORE	POS.
AS25-AS32	767000	4-5
GM35-GM42	767000	3-4-5
AA32	767000	6-7
AS40-AS48	764600	4-5
AA48	764600	6-7

CALBRATORI-SHAVING TOOLHOLDERS (SIZING)

CALIBRATORE CON REFRIGERAZIONE DIRETTA SULL'UTENSILE
 BLOCCAGGIO DEL GAMBO PER REGOLARE ASSIALMENTE SENZA PERDERE
 LA CONICITA' E VICEVERSA Ø26 MAX

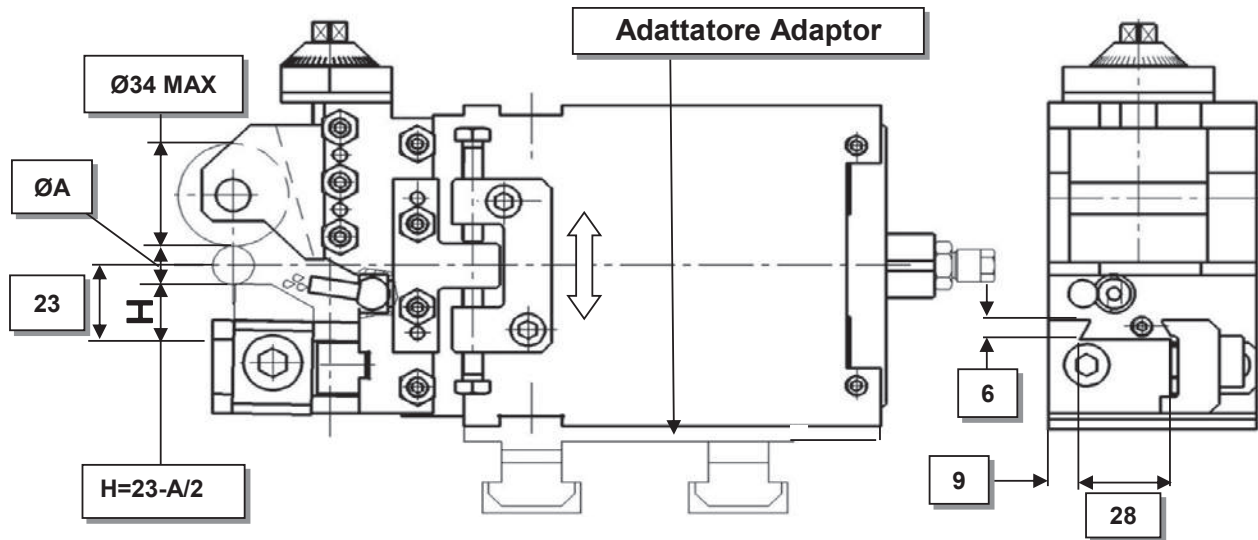
SHAVING ATTACHMENT WITH DIRECT COOLING ON THE TOOL FOR ØA MAX 26mm
 SMOOTHER SLIDING. INDEPENDENT SHAPE FIXING FOR AN EASIER AXIAL
 AND TAPER ADJUSTMENT Ø26 MAX



n° 7616800

Ugello orientabile per refrigerante
 Coolant revolving nozzle

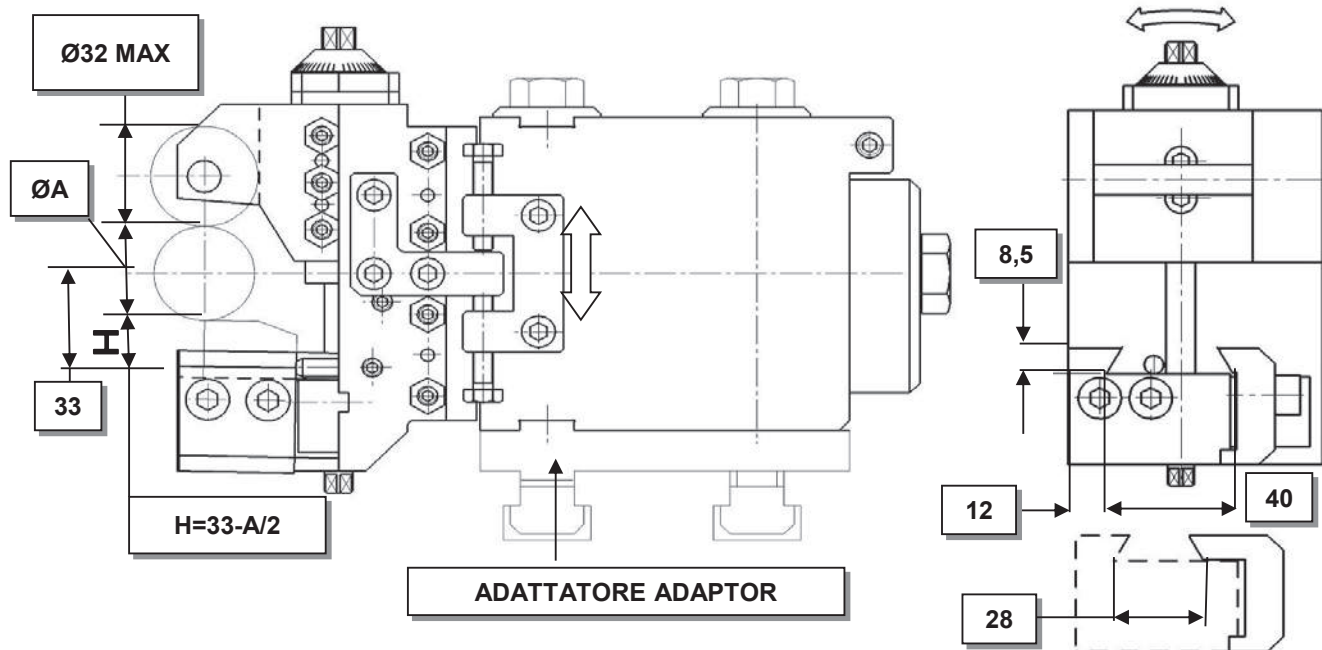
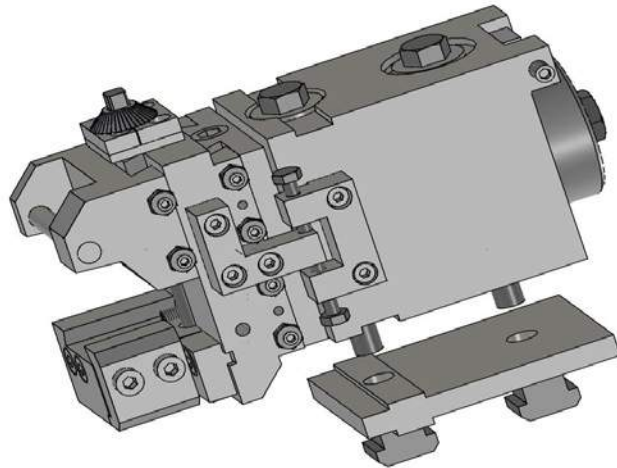
ALTRI TIPI DI ATTACCHI UTENSILE A RICHIESTA
 OTHER DOVETAIL SIZES ON REQUEST



MODELLO	POS.	ADATTATORE ADAPTOR N°
MODEL		N°
AS32-AS25	4-5	7617100
AA32	6-7	7617100
GM35;GM42	3-4-5	7617400
AS48; AS40	3-4-5	7617500
AA48	6-7	7617500

CALIBRATORI-SHAVING TOOLHOLDERS (SIZING)

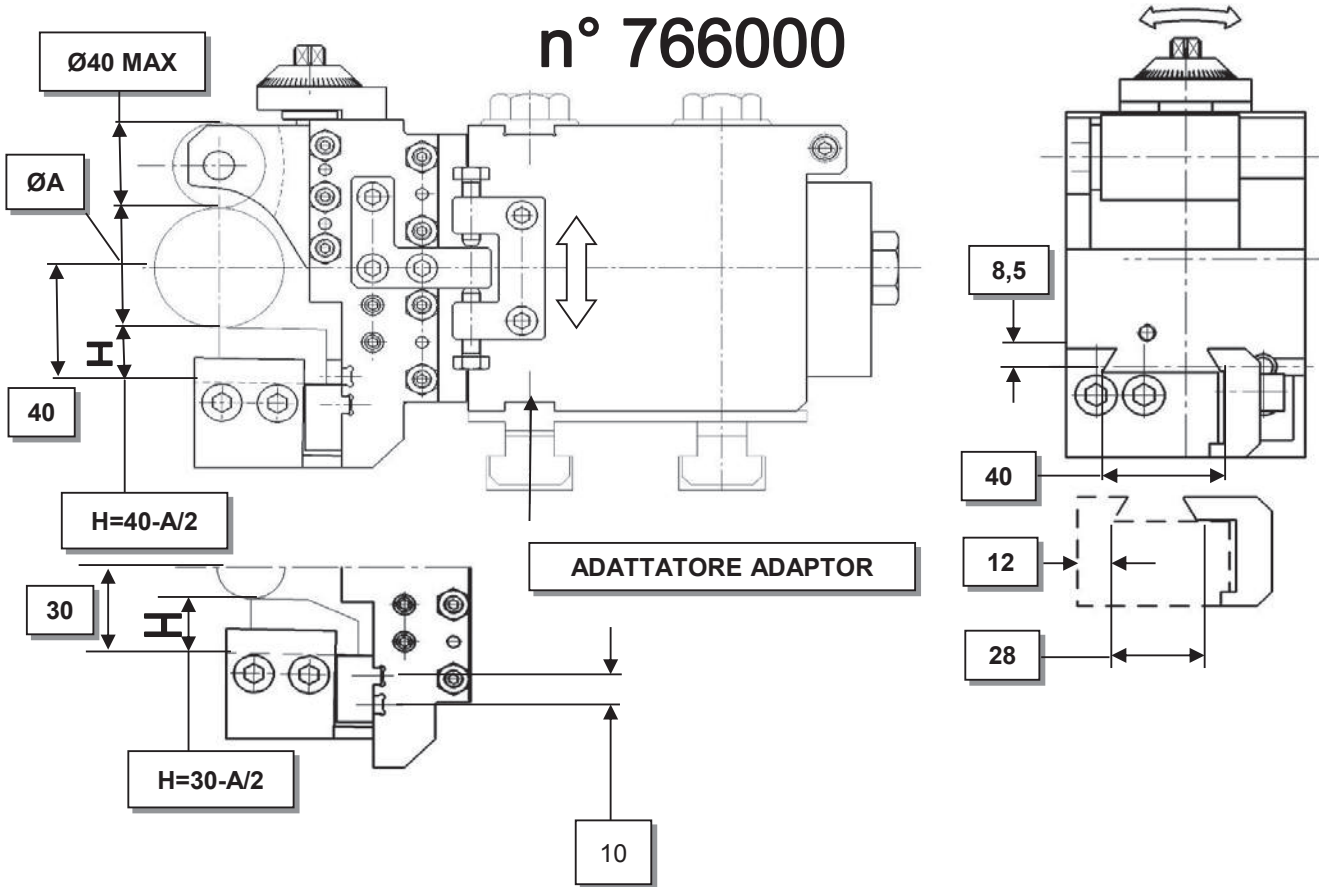
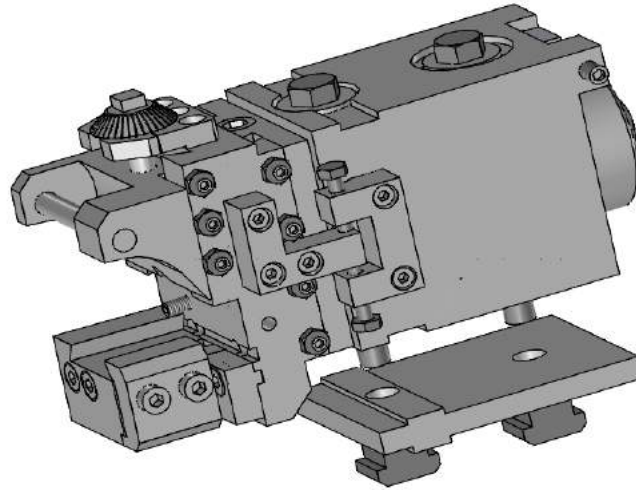
CALIBRATORE N°760200-1 PER ØA MAX 34mm
SHAVING TOOLHOLDER N°760200-1 FOR ØA MAX 34mm



MODELLO	ADATTATORE	POS.
AS25-AS32	760300	4-5
GM35-GM42	760300	3-4-5
AA32	760300	6-7
AS40-AS48	761300	4-5
AA48	761300	6-7
AS67	761900	4-5

CALBRATORI-SHAVING TOOLHOLDERS (SIZING)

CALBRATORE N°766000 PER ØA MAX 46mm
SHAVING TOOLHOLDER N°766000 FOR ØA 46mm

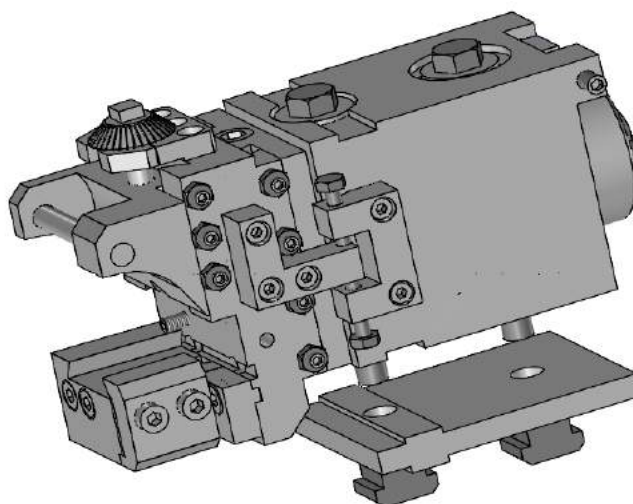


MODELLO	ADATTATORE	POS.
AS25-AS32	760300	4-5
GM35-GM42	760300	3-4-5
AA32	760300	6-7
AS40-AS48	761300	4-5
AA48	761300	6-7
AS67	761900	4-5

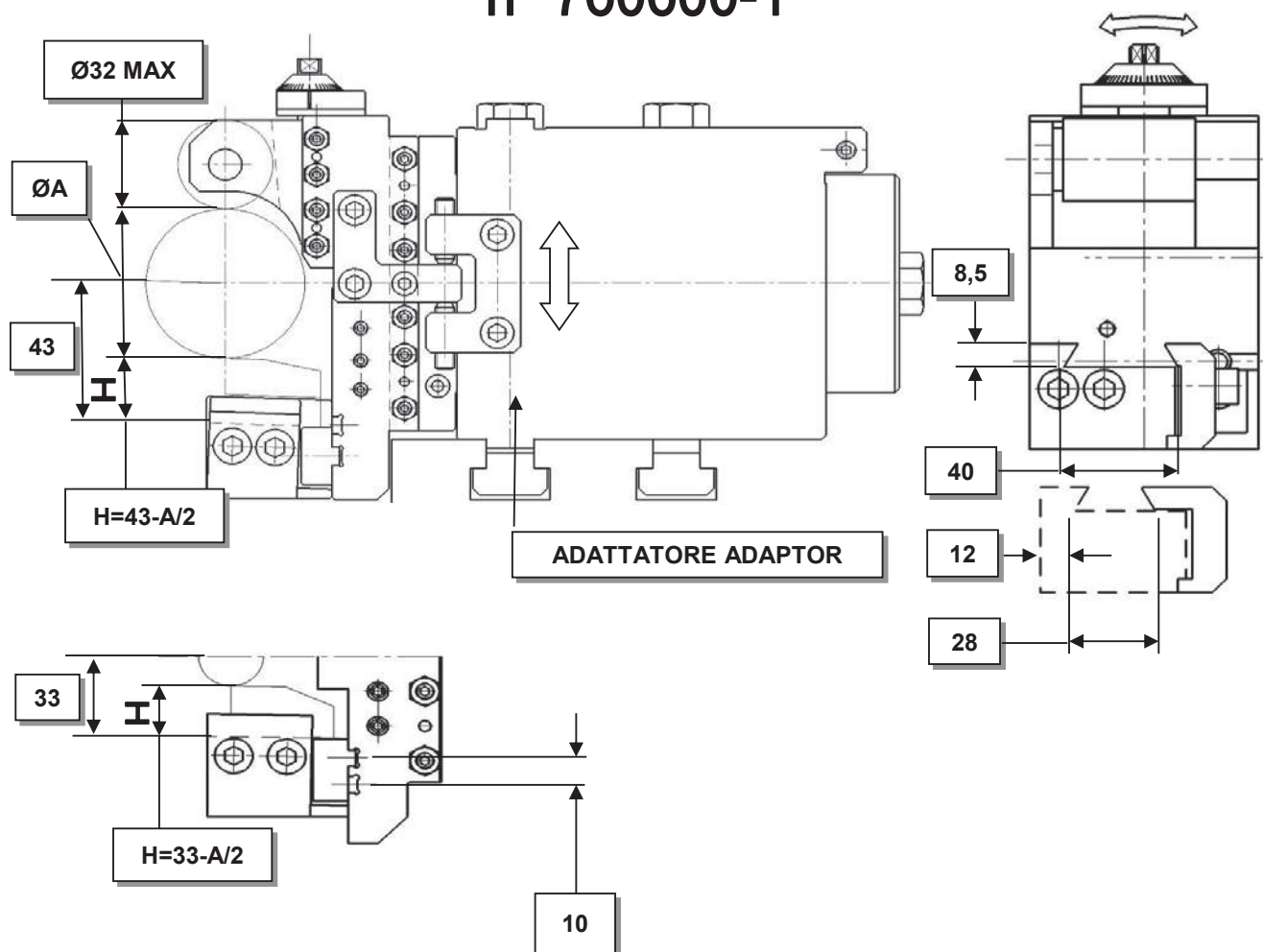
www.imgattachments.com

CALIBRATORI-SHAVING TOOLHOLDERS (SIZING)

CALIBRATORE N°760600-1 PER ØA MAX 50mm
SHAVING TOOLHOLDER N°760600-1 FOR ØA MAX 50mm



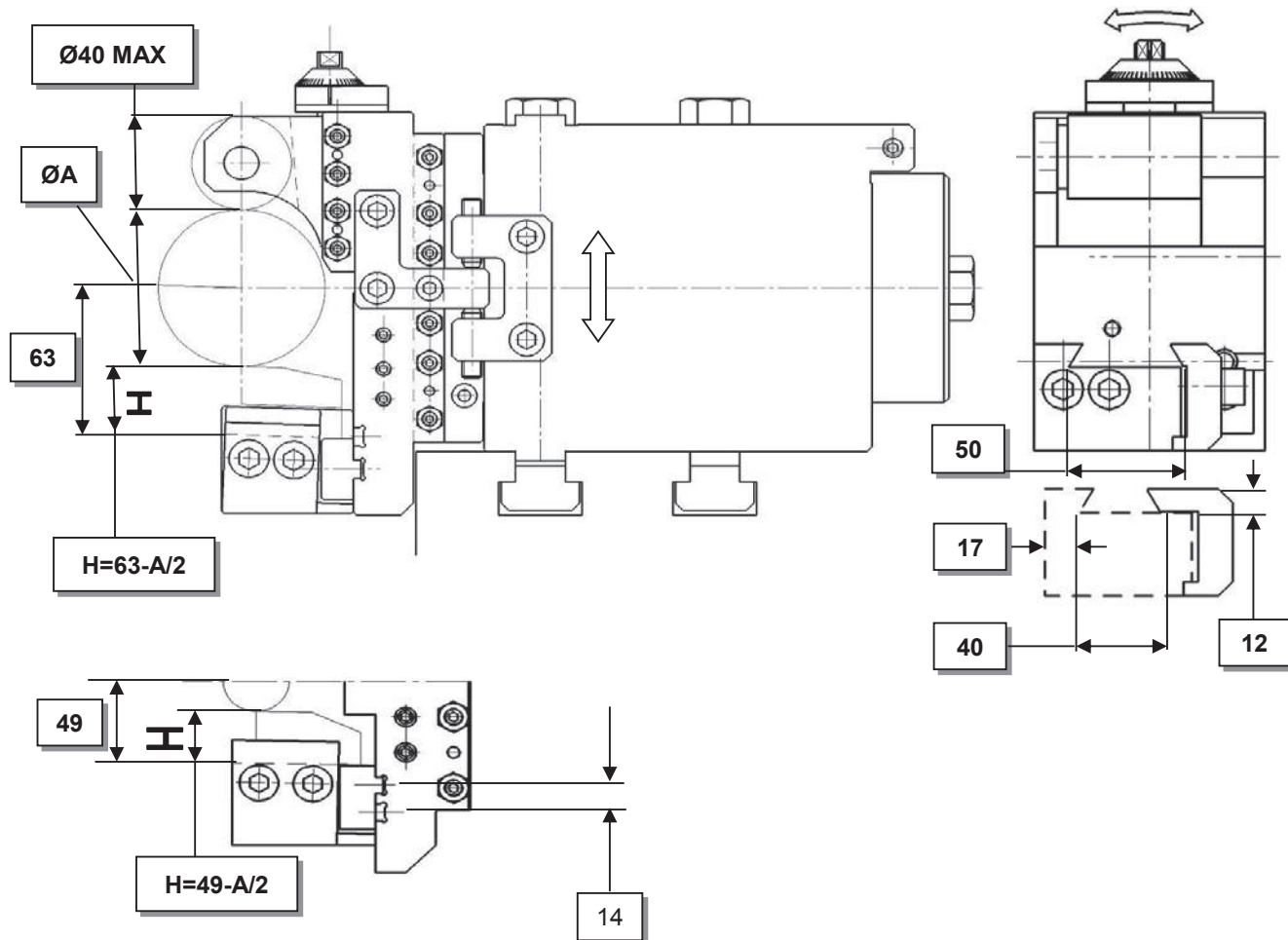
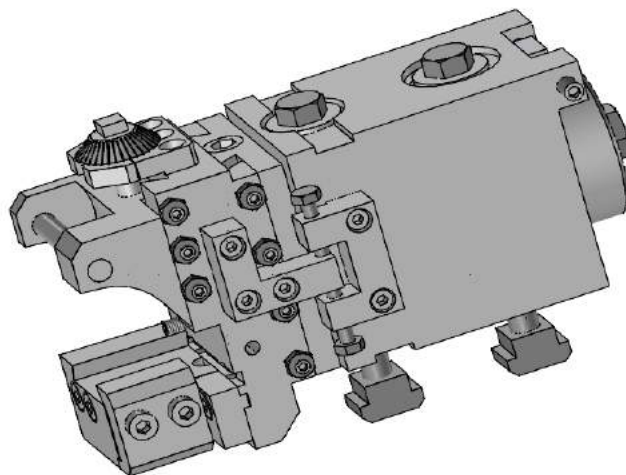
n° 760600-1



MODELLO	ADATTATORE	POS.
AS40-AS48-AA48	761300	4-5;6-7
AS67-AA67	761900 42.0	4-5

CALBRATORI-SHAVING TOOLHOLDERS (SIZING)

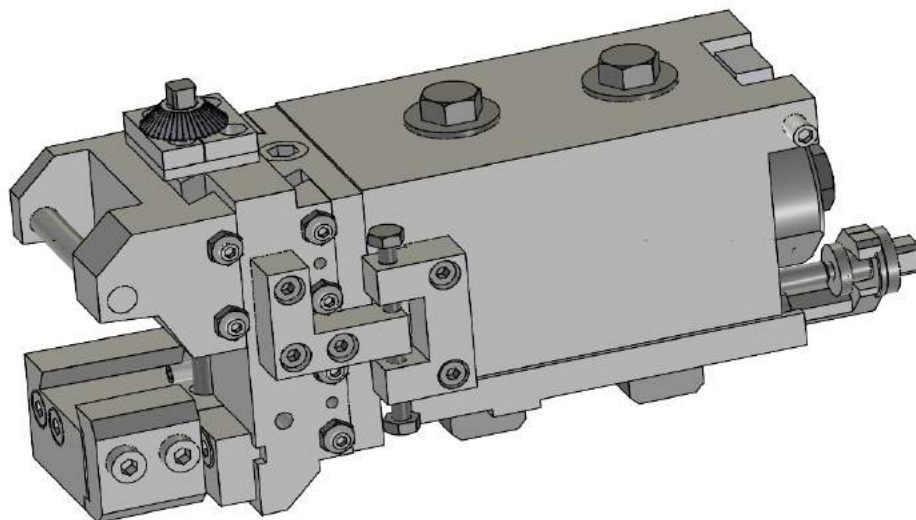
CALBRATORE N°7613400-7611100 PER ØA MAX 67mm
 SHAVING TOOLHOLDER N°7613400-7611100 FOR ØA MAX 67mm



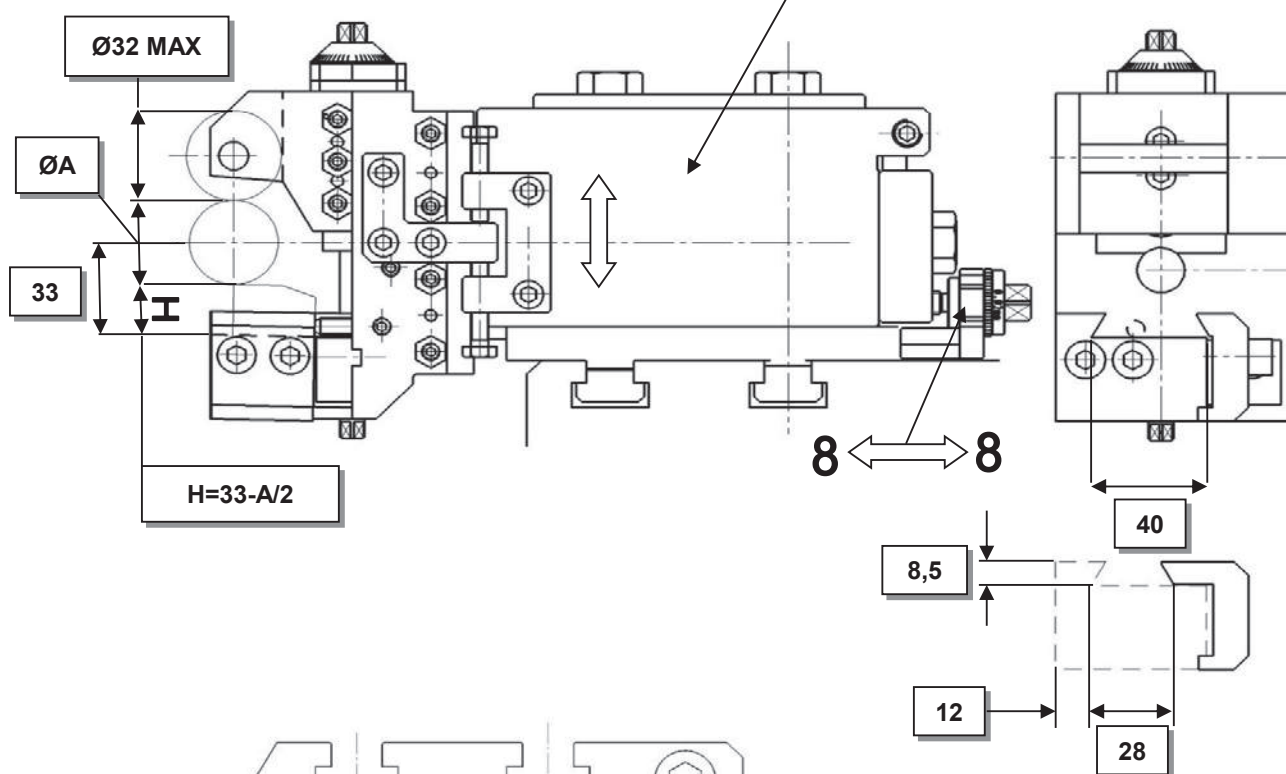
MODELLO	GRUPPO-GROUP	POS.
AS67	7613400	4-5
AA67	7613400	6-7
AS82-AS100	7611100	4-5

CALIBRATORI-SHAVING TOOLHOLDERS (SIZING)

CALIBRATORE N°7614000 PER ØA MAX 32mm
SHAVING TOOLHOLDER N°7614000 FOR ØA MAX 32mm



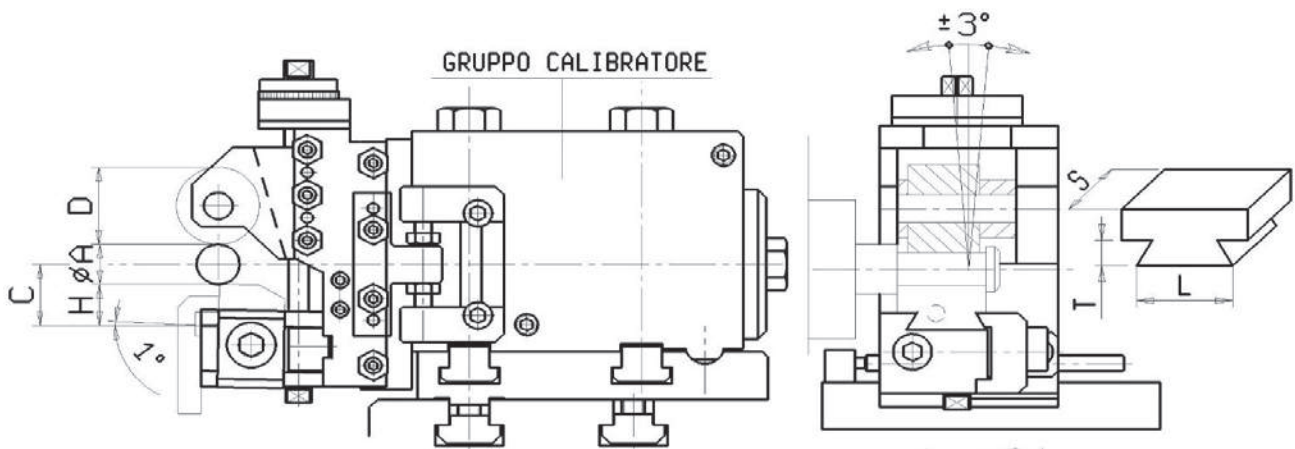
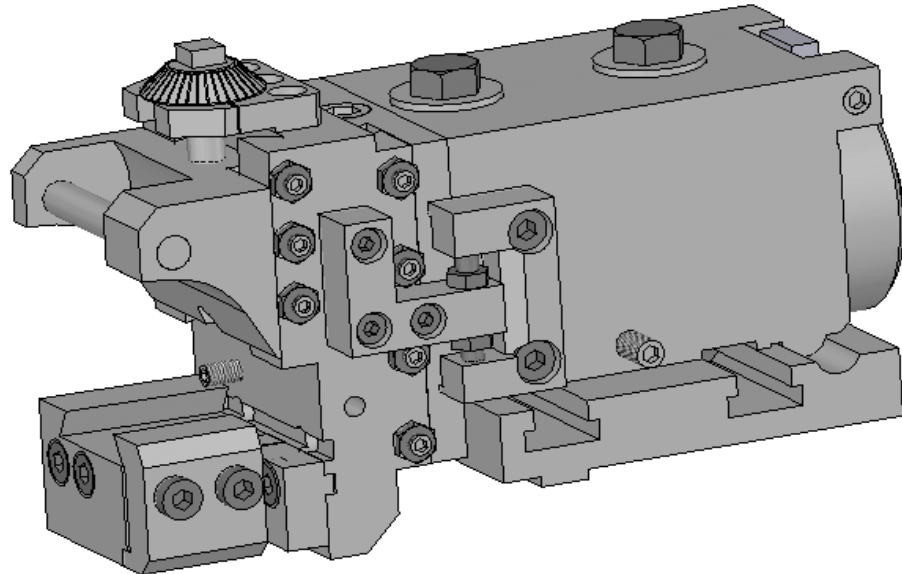
AA32-AA48 POS.4-5 N°7614000



See-Vedi pag.16-17

AA32 POS.4-5 N°A323200

CALIBRATORI CON PIASTRA MODULARE PER REGOLAZIONE ASSIALE, TIPO TS SHAVING TOOLHOLDER WITH MODULAR BASE FOR AXIAL ADJUSTMENT, TS TYPE

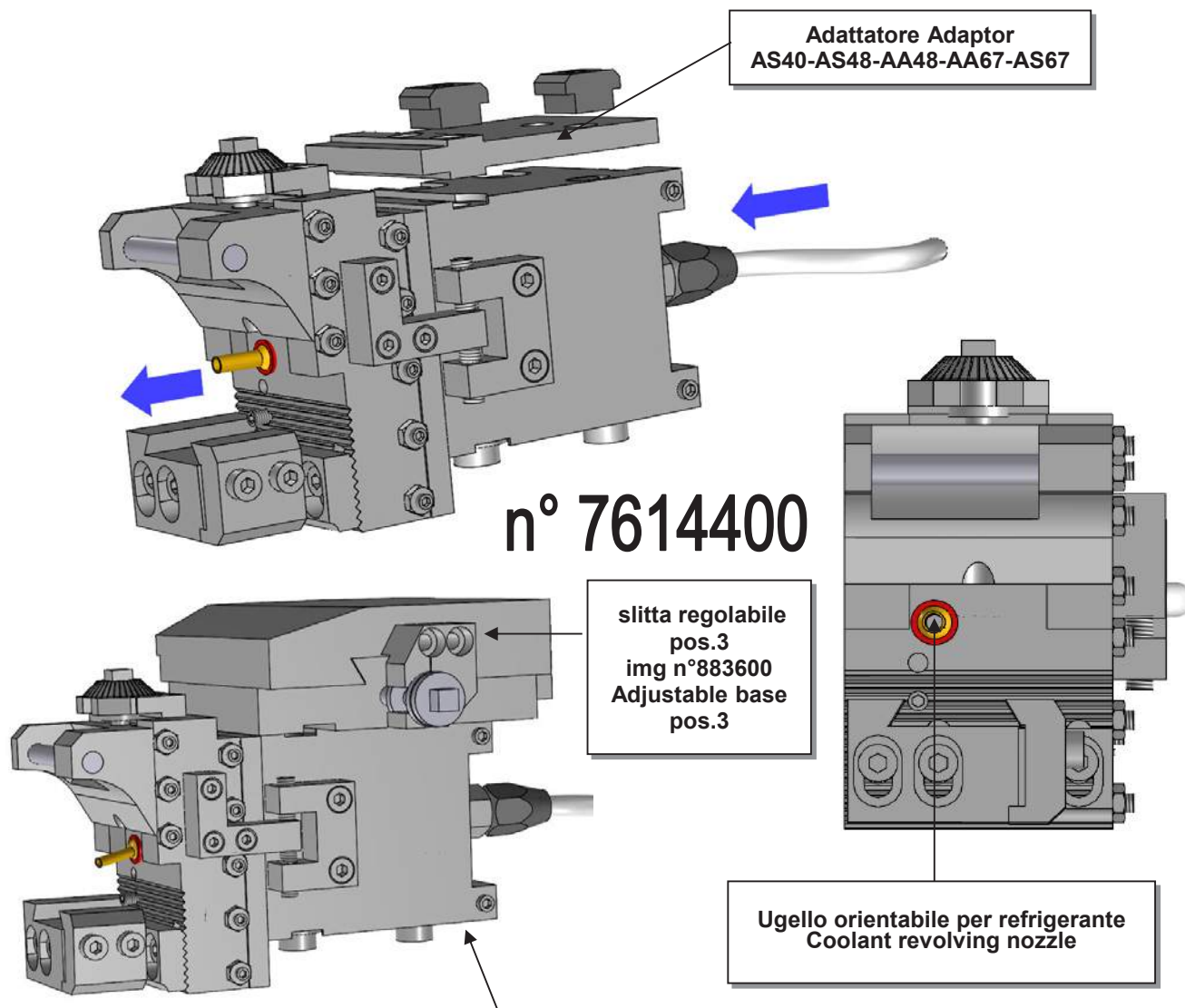


MODELLO MODEL	POS.	A MAX	D MAX	DIMENSIONE UTENSILE TOOL SIZE STANDARD				CALIBRATORE SHAVING N°
				L	S	T	H	
AS32;AA32	4-5;6-7	46	32	40	35	9	40-A/2	A280800
AS48;AA48	4-5;6-7	46	32	40	35	9	40-A/2	A280900

CALBRATORI-SHAVING TOOLHOLDERS (SIZING)

CALBRATORE CON REFRIGERAZIONE INTERNA DIRETTA SULL'UTENSILE , REGOLAZIONE IN ALTEZZA DELL'UTENSILE MEDIANTE DENTATURA VDI , SLITTA LUNGA CON LUBRIFICAZIONE PER AUMENTARE STABILITA' E PRECISIONE.IL BLOCCAGGIO SUL CARRELLO E' INDIPENDENTE DAL BLOCCAGGIO DEL GAMBO PER REGOLARE ASSIALMENTE SENZA PERDERE LA CONICITA' .PER ØA MAX 42mm

SHAVING ATT. WITH INTERNAL COOLING DIRECTLY ON THE TOOL. NEW TOOL HOLDER WITH RADIAL ADJUSTMENT AND VDI FIXING. LUBRICATED AND EXTENDED SLIDE FOR A GREATER RIGIDITY AND SMOOTHER SLIDING. INDIPENDENT SHAVE FIXING FOR AN EASIER AXIAL AND TAPER ADJUSTMENT. FOR ØA MAX 42mm



Montaggio in posizione 3 su Gildemeister GM32-GM42 con piastra originale o IMG
Can be mounted on Gildemeister GM32-GM42 pos.3 with original Gild. plate or IMG plate

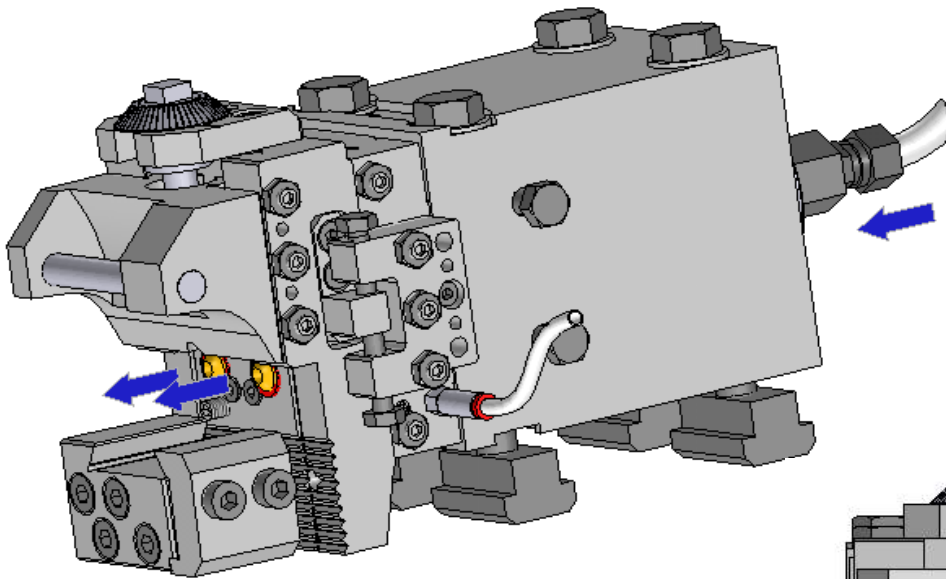
Caratteristiche dimensionali vedi pagina 47.0
Dimensions see pag. 47.0

MODELLO	ADATTATORE	POS.
GM35-GM42	760300	3-4
AS25-AS32	760300	4
AA32	760300	5
AS40-AS48	761300	4
AA48	761300	5
AS67	761900	4
AA67	761900 46.0	5

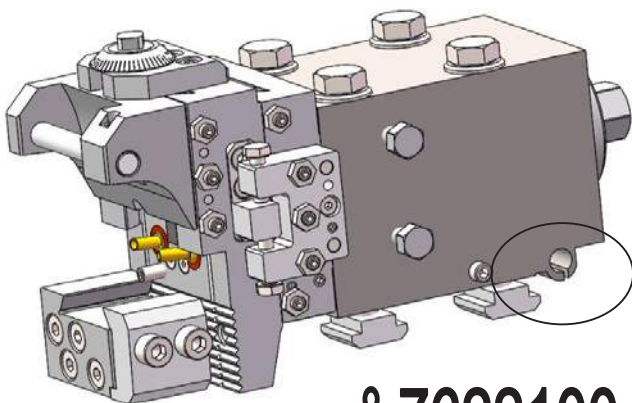
CALBRATORI-SHAVING TOOLHOLDERS (SIZING)

CALBRATORE CON REFRIGERAZIONE INTERNA DIRETTA SULL'UTENSILE , REGOLAZIONE IN ALTEZZA DELL'UTENSILE MEDIANTE DENTATURA VDI , SLITTA CON LUBRIFICAZIONE .IL BLOCCAGGIO SUL CARRELLO E' INDIPENDENTE DAL BLOCCAGGIO DEL GAMBO PER REGOLARE ASSIALMENTE SENZA PERDERE LA CONICITA' .PER Ø MAX 44mm

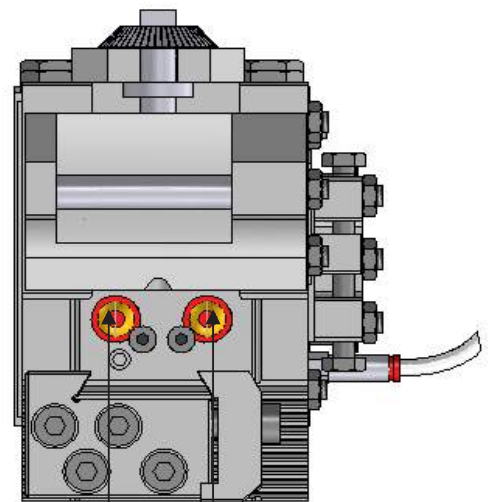
SHAVING ATT. WITH INTERNAL COOLING DIRECTLY ON THE TOOL. NEW TOOL HOLDER WITH RADIAL ADJUSTMENT AND VDI FIXING. LUBRICATED SLIDE FOR SMOOTHER SLIDING. INDIPENDENT SHAVE FIXING FOR AN EASIER AXIAL AND TAPER ADJUSTMENT. FOR Ø MAX 44mm



n° 7619600-1



n° 7622100



Ugello orientabile per refrigerante
Coolant revolving nozzle

GILDEMEISTER GM35-6 / GM35-8 SLITTE CON IMPRONTA (SST)

Caratteristiche dimensionali vedi pagina 46.2
Dimensions see pag. 46.2

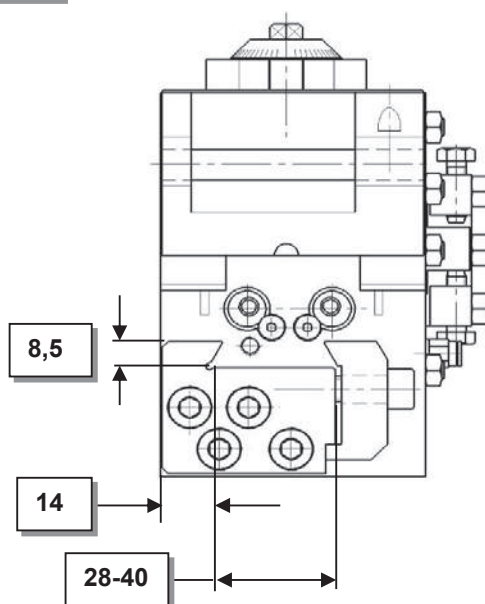
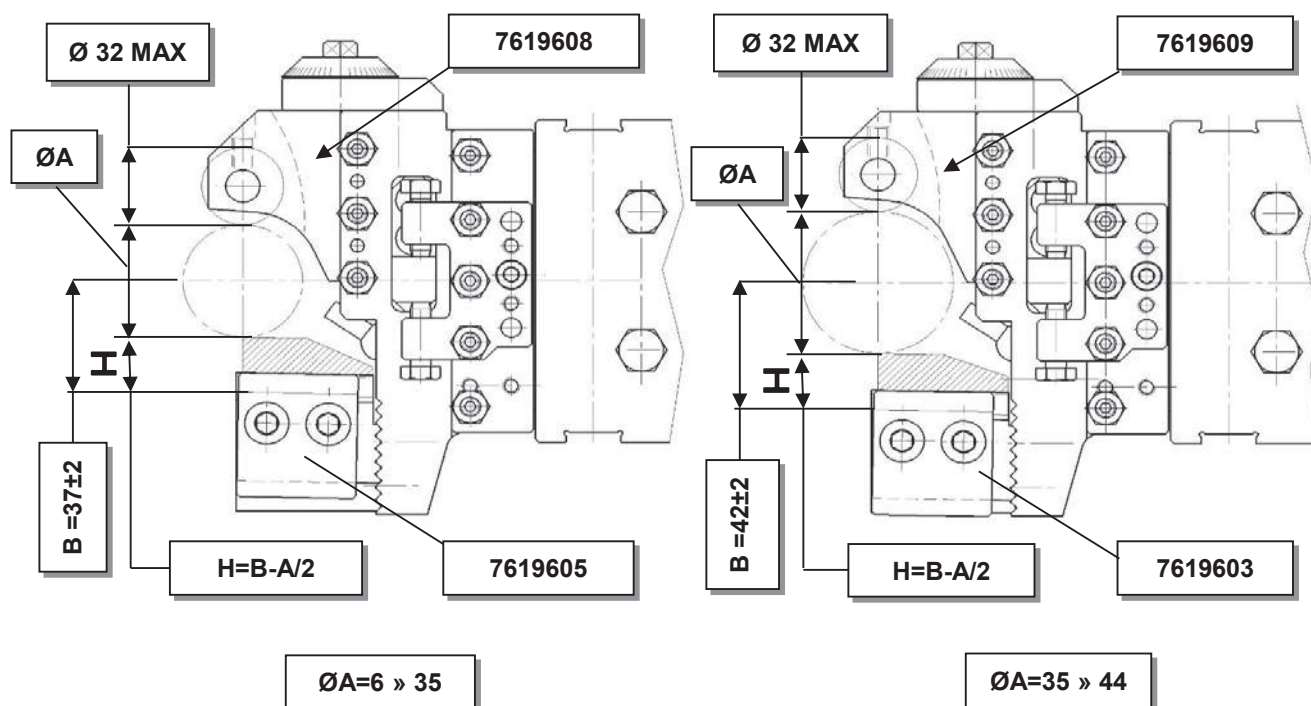
MODELLO	ADATTATORE	POS.
AS32-GM32-GM35	992300	4-5

CALBRATORI-SHAVING TOOLHOLDERS (SIZING)

CALBRATORE CON REFRIGERAZIONE INTERNA DIRETTA SULL'UTENSILE , REGOLAZIONE IN ALTEZZA DELL'UTENSILE MEDIANTE DENTATURA VDI , SLITTA CON LUBRIFICAZIONE .IL BLOCCAGGIO SUL CARRELLO E' INDIPENDENTE DAL BLOCCAGGIO DEL GAMBO PER REGOLARE ASSIALMENTE SENZA PERDERE LA CONICITA' .PER $\varnothing A$ MAX 44mm

SHAVING ATT. WITH INTERNAL COOLING DIRECTLY ON THE TOOL. NEW TOOL HOLDER WITH RADIAL ADJUSTMENT AND VDI FIXING. LUBRICATED SLIDE FOR SMOOTHER SLIDING. INDEPENDENT SHAVE FIXING FOR AN EASIER AXIAL AND TAPER ADJUSTMENT. FOR $\varnothing A$ MAX 44mm

n° 7619600-1; 7622100



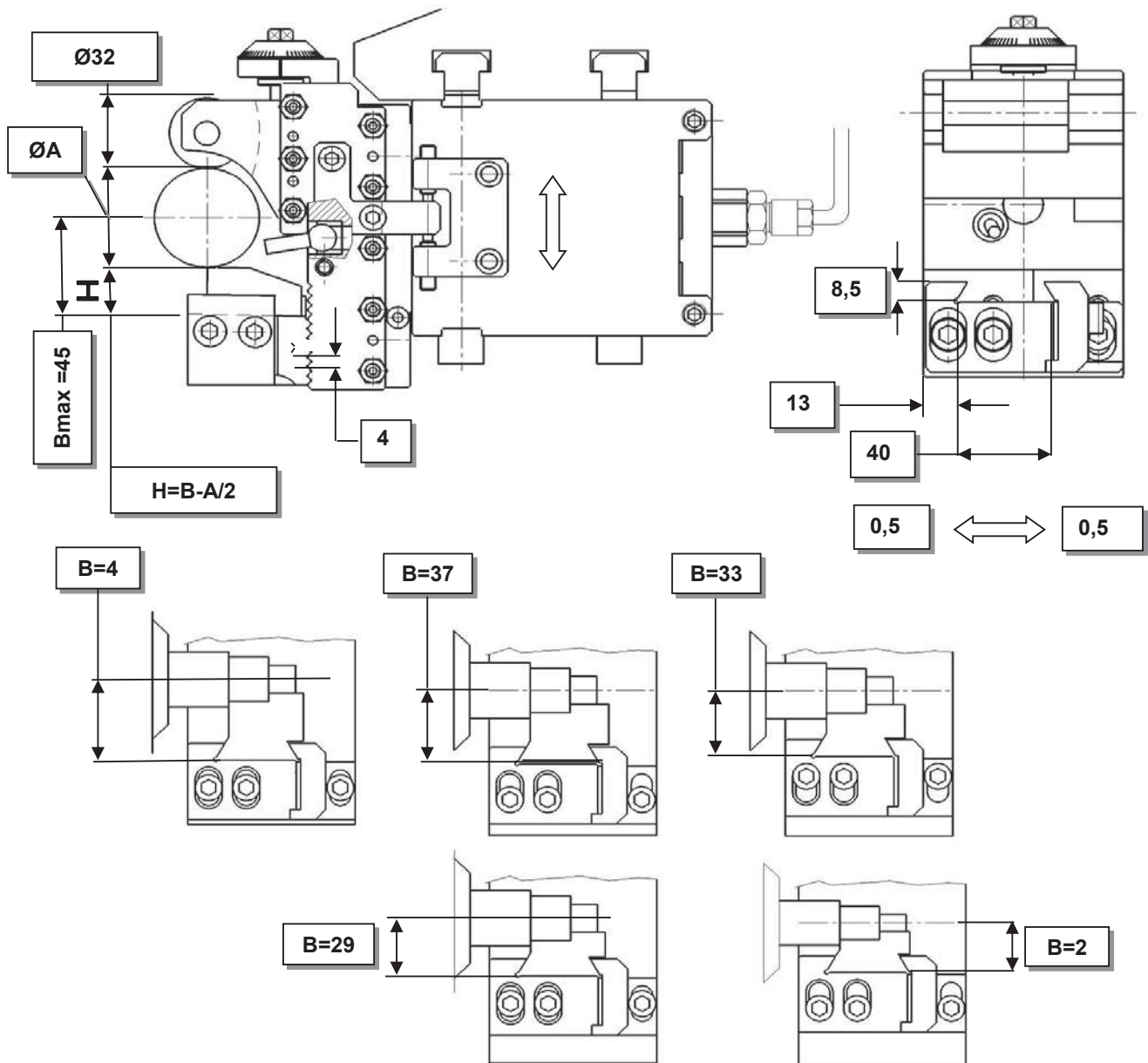
ALTRI TIPI DI ATTACCHI UTENSILE A RICHIESTA OTHER DOVETAIL SIZES ON REQUEST

CALBRATORI-SHAVING TOOLHOLDERS (SIZING)

CALIBRATORE CON REFRIGERAZIONE DIRETTA SULL'UTENSILE , REGOLAZIONE DELL'UTENSILE MEDIANTE DENTATURA VDI , SLITTA LUNGA CON LUBRIFICAZIONE PER AUMENTARE STABILITA' E PRECISIONE.IL BLOCCAGGIO SUL CARRELLO E' INDIPENDENTE DAL BLOCCAGGIO DEL GAMBO PER REGOLARE ASSIALMENTE SENZA PERDERE LA CONICITA' .PER ØA MAX 42mm

SHAVING ATT. WITH INTERNAL COOLING DIRECTLY ON THE TOOL. NEW TOOL HOLDER WITH RADIAL ADJUSTMENT AND VDI FIXING. LUBRICATED AND EXTENDED SLIDE FOR A GREATER RIGIDITY AND SMOOTHER SLIDING. INDIPENDENT SHAVE FIXING FOR AN EASIER AXIAL AND TAPER ADJUSTMENT. FOR ØA MAX 42mm

n° 7614400

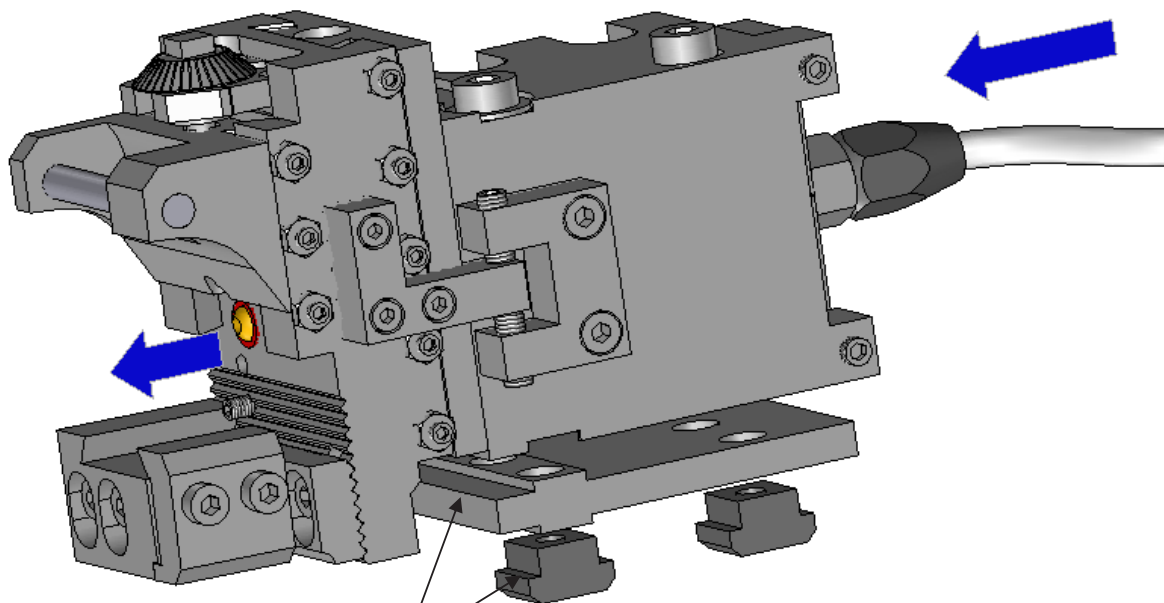


ALTRI TIPI DI ATTACCHI UTENSILE A RICHIESTA OTHER DOVETAIL SIZES ON REQUEST

CALBRATORI-SHAVING TOOLHOLDERS (SIZING)

CALIBRATORE CON REFRIGERAZIONE DIRETTA SULL'UTENSILE , REGOLAZIONE DELL'UTENSILE MEDIANTE DENTATURA VDI , SLITTA LUNGA CON LUBRIFICAZIONE PER AUMENTARE STABILITA' E PRECISIONE.IL BLOCCAGGIO SUL CARRELLO E' INDIPENDENTE DAL BLOCCAGGIO DEL GAMBO PER REGOLARE ASSIALMENTE SENZA PERDERE LA CONICITA' .PER ØA MAX 42mm

SHAVING ATT. WITH INTERNAL COOLING DIRECTLY ON THE TOOL. NEW TOOL HOLDER WITH RADIAL ADJUSTMENT AND VDI FIXING. LUBRICATED AND EXTENDED SLIDE FOR A GREATER RIGIDITY AND SMOOTHER SLIDING. INDIPENDENT SHAVE FIXING FOR AN EASIER AXIAL AND TAPER ADJUSTMENT. FOR ØA MAX 42mm



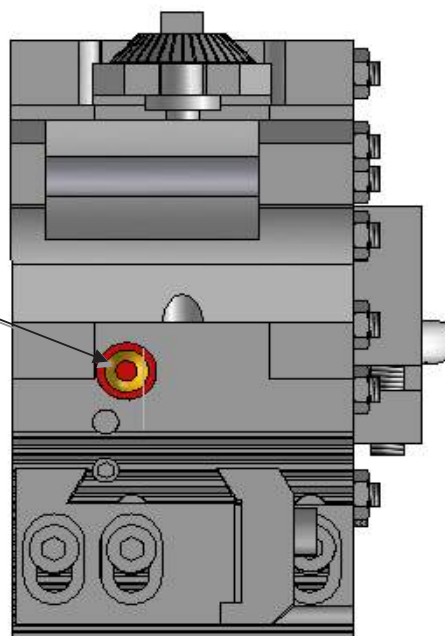
Adattatore Adaptor
AS40-AS48-AA48-AA67-AS67

Ugello orientabile per refrigerante
Coolant revolving nozzle

n° 7614300

(---) con limitazioni-with limitations

Caratteristiche dimensionali vedi pagina 49.0
Dimensions see pag. 49.0



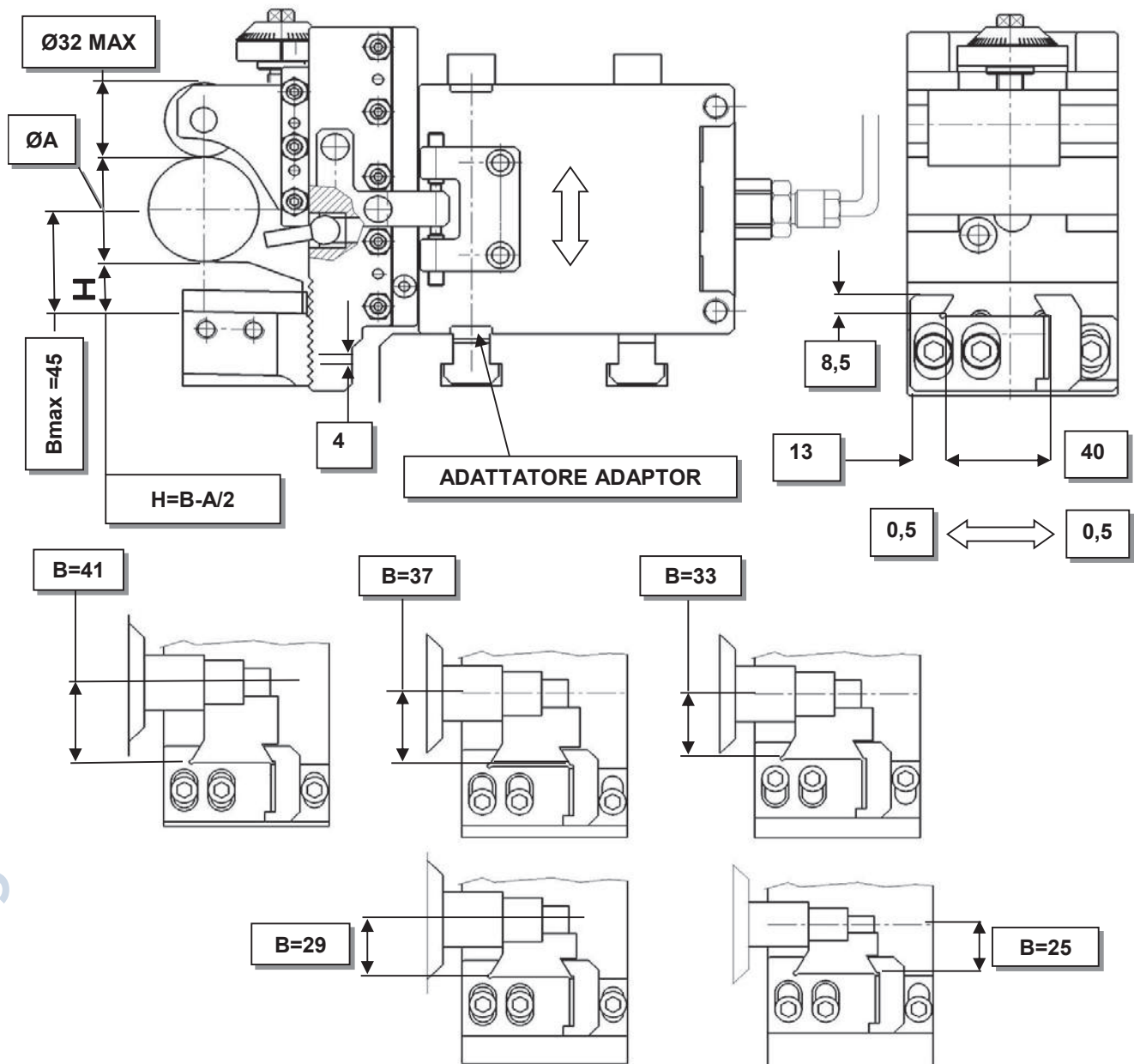
MODELLO	ADATTATORE	POS.
AS25-AS32-GM35-GM42	760300	5
AA32	760300	6
AS40-AS48	761300	(2)-5
AA48	761300	6
AS67	761900	(2)-5
AA67	761900	48.0 6

CALBRATORI-SHAVING TOOLHOLDERS (SIZING)

CALBRATORE CON REFRIGERAZIONE DIRETTA SULL'UTENSILE , REGOLAZIONE DELL'UTENSILE MEDIANTE DENTATURA VDI , SLITTA LUNGA CON LUBRIFICAZIONE PER AUMENTARE STABILITA' E PRECISIONE.IL BLOCCAGGIO SUL CARRELLO E' INDIPENDENTE DAL BLOCCAGGIO DEL GAMBO PER REGOLARE ASSIALMENTE SENZA PERDERE LA CONICITA' .PER ØA MAX 42mm

SHAVING ATT. WITH INTERNAL COOLING DIRECTLY ON THE TOOL. NEW TOOL HOLDER WITH RADIAL ADJUSTMENT AND VDI FIXING. LUBRICATED AND EXTENDED SLIDE FOR A GREATER RIGIDITY AND SMOOTHER SLIDING. INDEPENDENT SHAVE FIXING FOR AN EASIER AXIAL AND TAPER ADJUSTMENT. FOR ØA MAX 42mm

n° 7614300



ALTRI TIPI DI ATTACCHI UTENSILE A RICHIESTA
OTHER DOVETAIL SIZES ON REQUEST

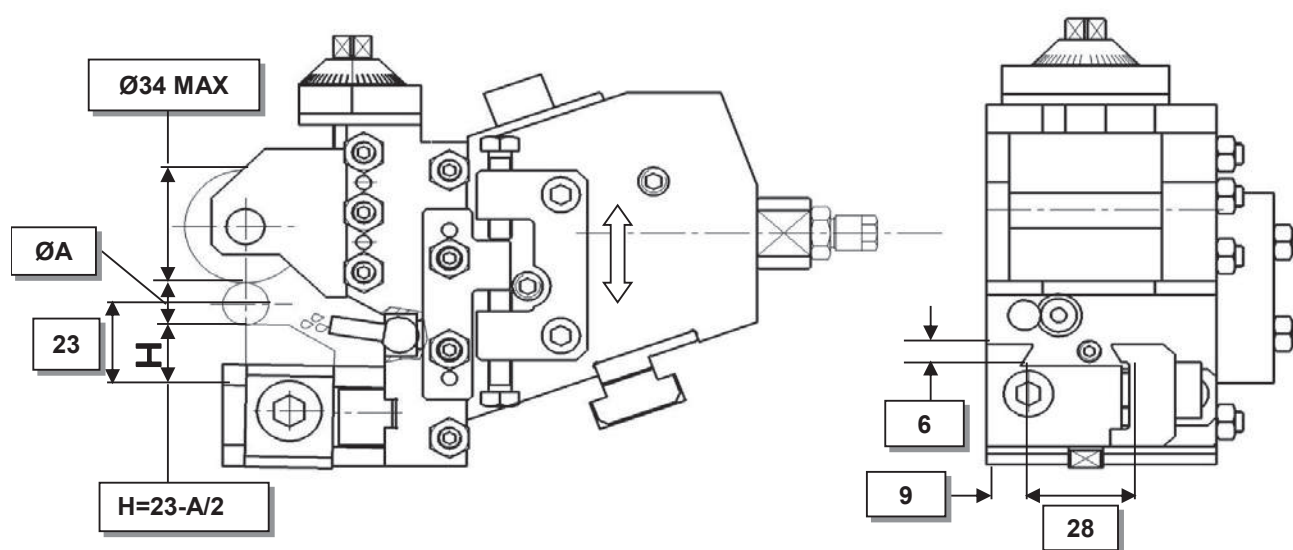
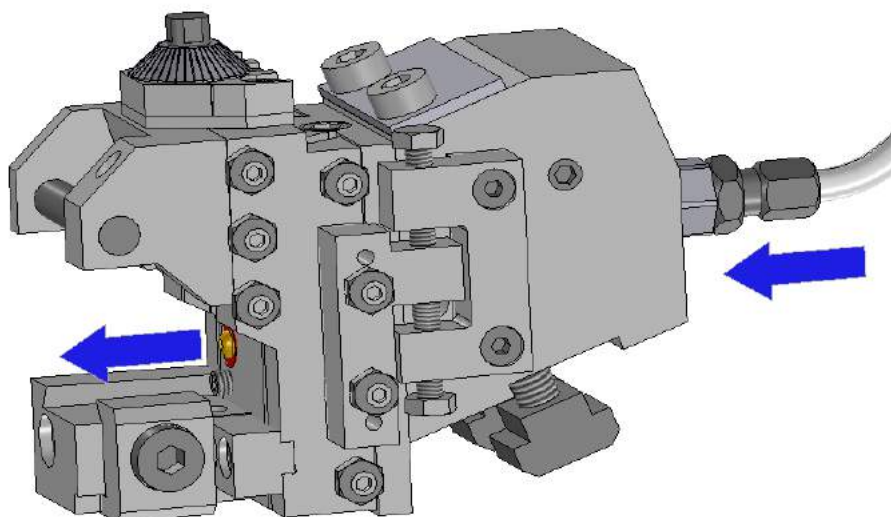
CALBRATORI-SHAVING TOOLHOLDERS (SIZING)

CALBRATORE INCLINATO A 20° N°7619200 PER POS.2-3 PER ØA MAX 24mm
20°INCLINED SHAVING TOOLHOLDER N°7619200 FOR POS.2-3 FOR ØA MAX 24mm

CALBRATORE CON REFRIGERAZIONE DIRETTA SULL'UTENSILE
SHAVING ATT. WITH INTERNAL COOLING DIRECTLY ON THE TOOL

Da usare in pos.2-3 per permettere la rotazione del tamburo dei mandrini principali
 Used in pos.2-3 in order to allow the indexing

AS 25-AS 32 POS.2-3
n°7619200

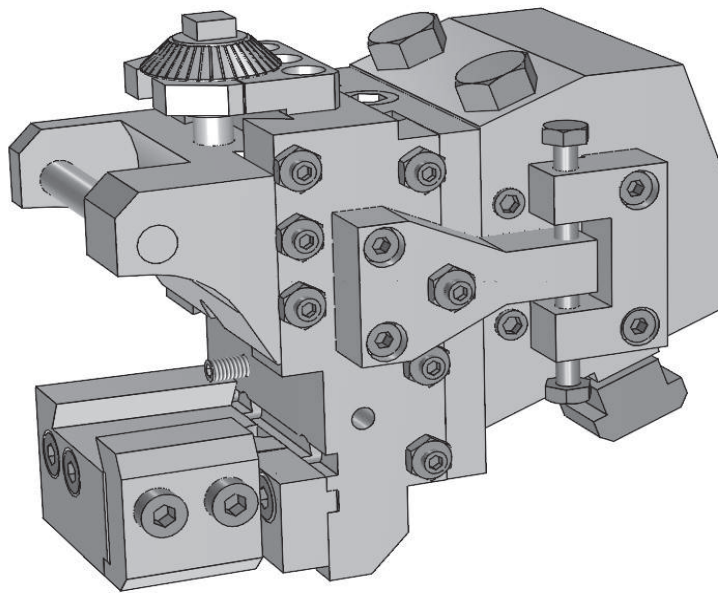


CALBRATORI-SHAVING TOOLHOLDERS (SIZING)

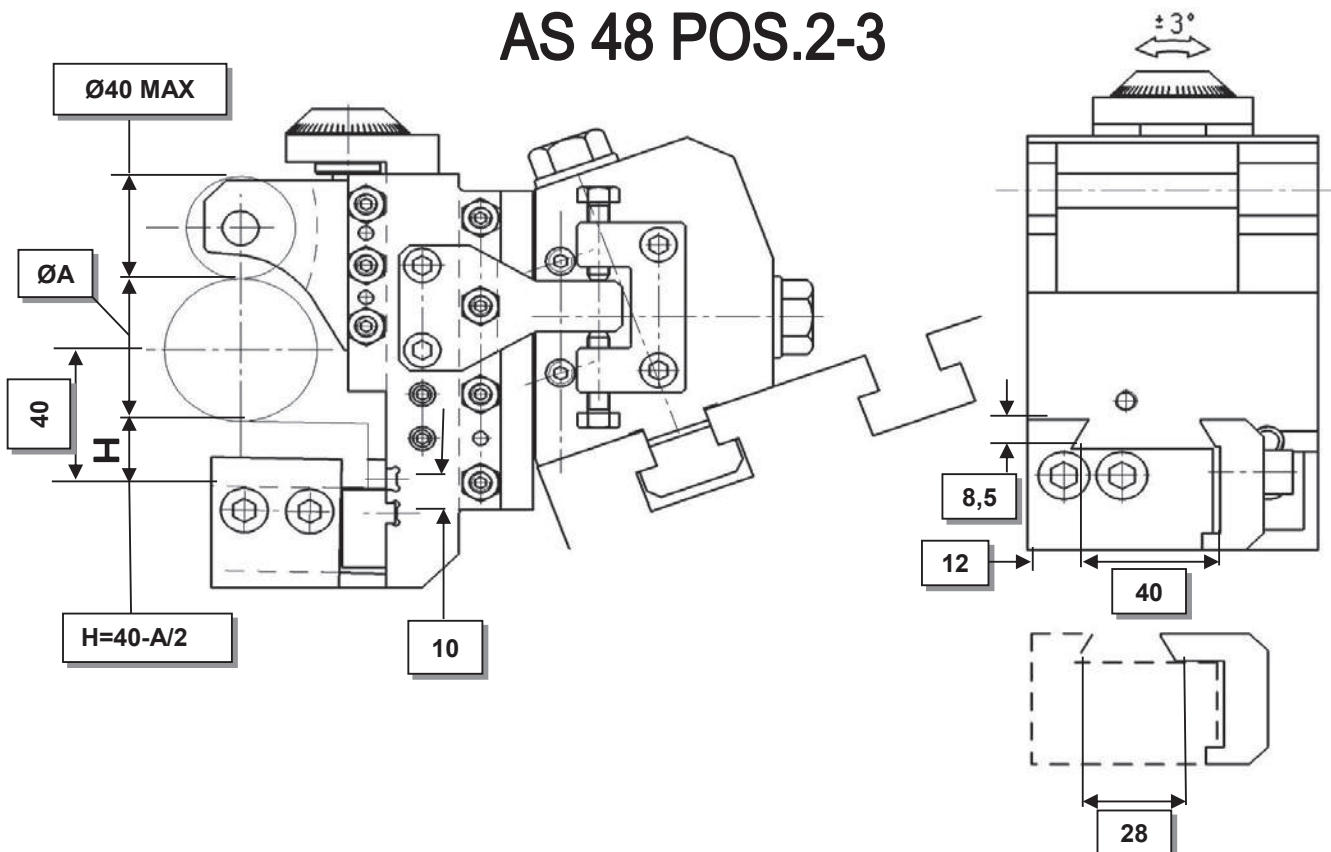
CALBRATORE INCLINATO A 20° N°7613200 PER POS.2-3 PER ØA MAX 35mm
20°INCLINED SHAVING TOOLHOLDER N°7613200 FOR POS.2-3 FOR ØA MAX 35mm

Da usare in pos.2-3 per permettere la rotazione del tamburo dei mandrini principali
Used in pos.2-3 in order to allow the indexing

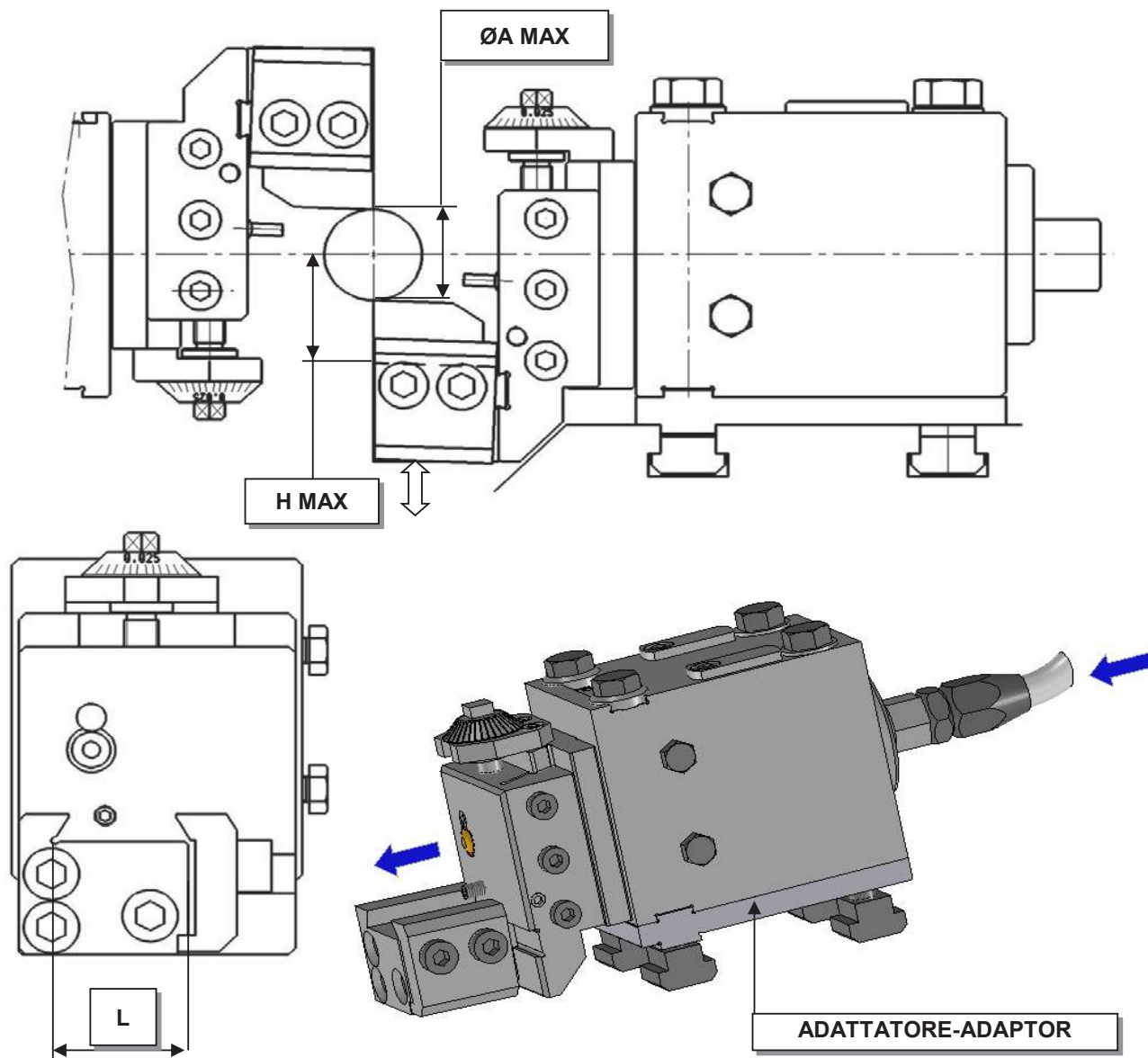
n°7613200



AS 48 POS.2-3



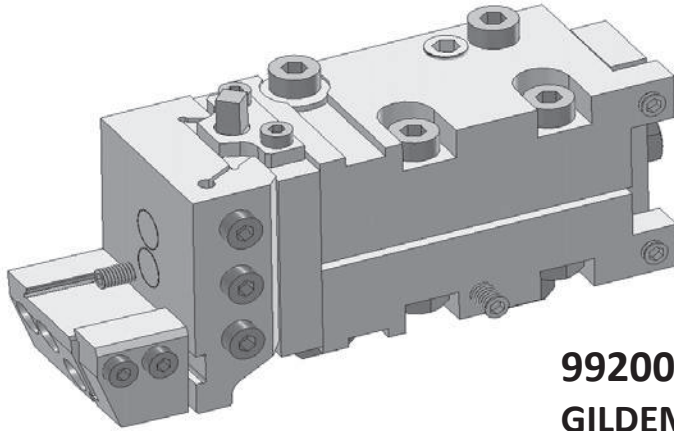
PORTA UTENSILE TANGENZIALE SKIVING TOOLHOLDER



MODELLO	POS.	GRUPPO	ADATTATORE	L	H	ØA	con refrigerazione with coolant	senza refrigerazione without coolant
MODEL		GROUP	ADAPTOR					
AS16-AS20-GS20- GM20-GM16AC	2-3-4-5	992600	-	23	24,5	20	X	
AS48	2-3-4-5	992100	994500	28-40	45	48	X	
AS48	2-3-4-5	993400	-	28-40	45	48		X
AS32-GM32-GM35	2-3-4-5	992100	992300	28-40	40	42	X	
GM35-8	2.....7	994200	-	28-40	40	42	X	
AS67	2-3-4-5	990400	991100	28-40	45	48		X

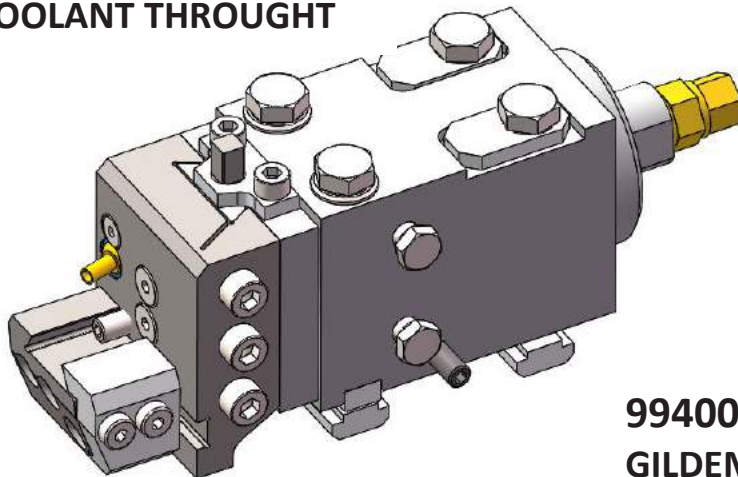
ALTRI TIPI DI ATTACCHI UTENSILE A RICHIESTA
OTHER DOVETAIL SIZES ON REQUEST

PORTA UTENSILE TANGENZIALE COMPATTO COMPACT SKIVING TOOLHOLDER

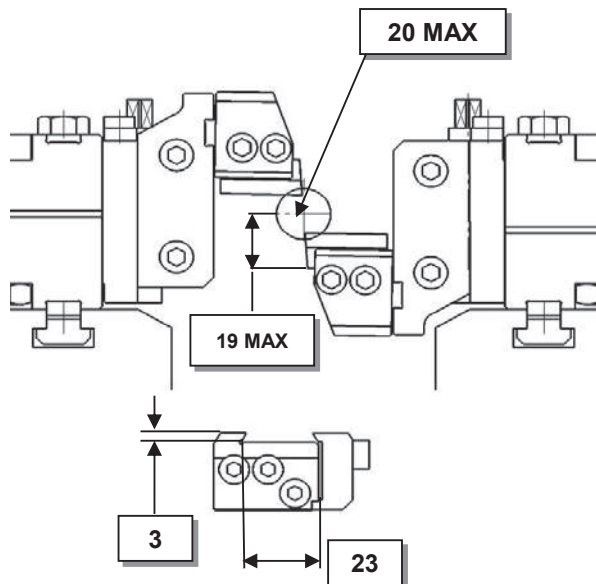


992000
GILDEMEISTER
AS20;GS20;GM20;GM16AC

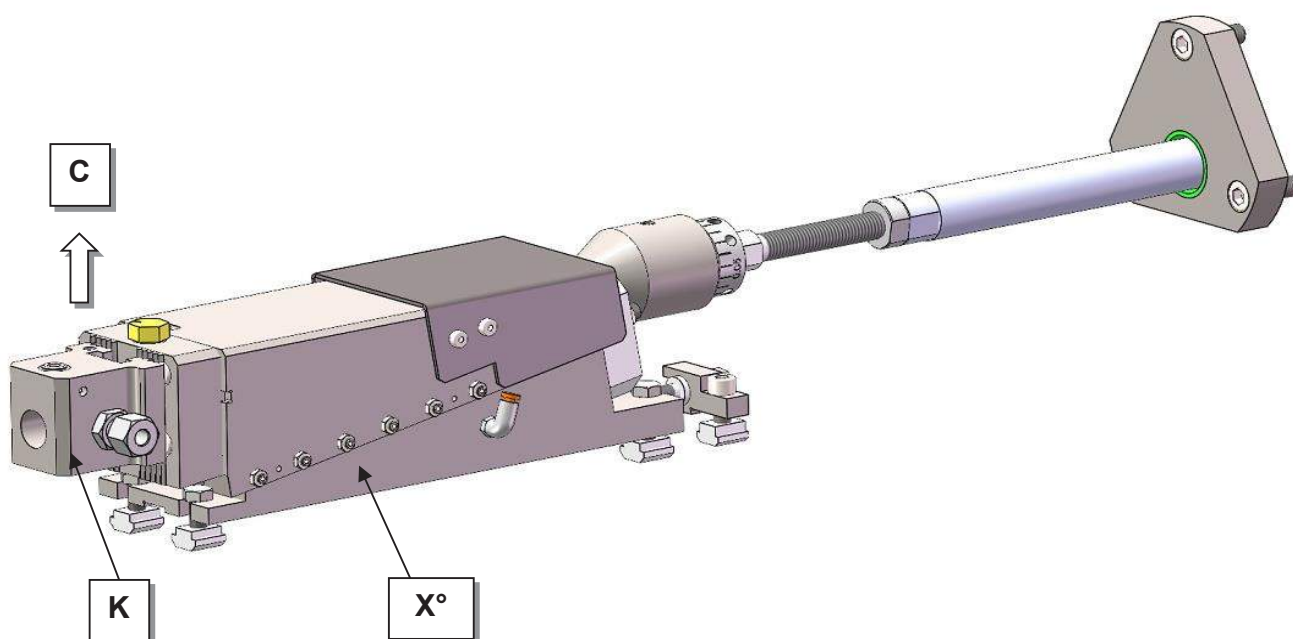
**CON REFRIGERAZIONE
WITH COOLANT THROUGH**



994000
GILDEMEISTER
AS20;GS20;GM20;GM16AC

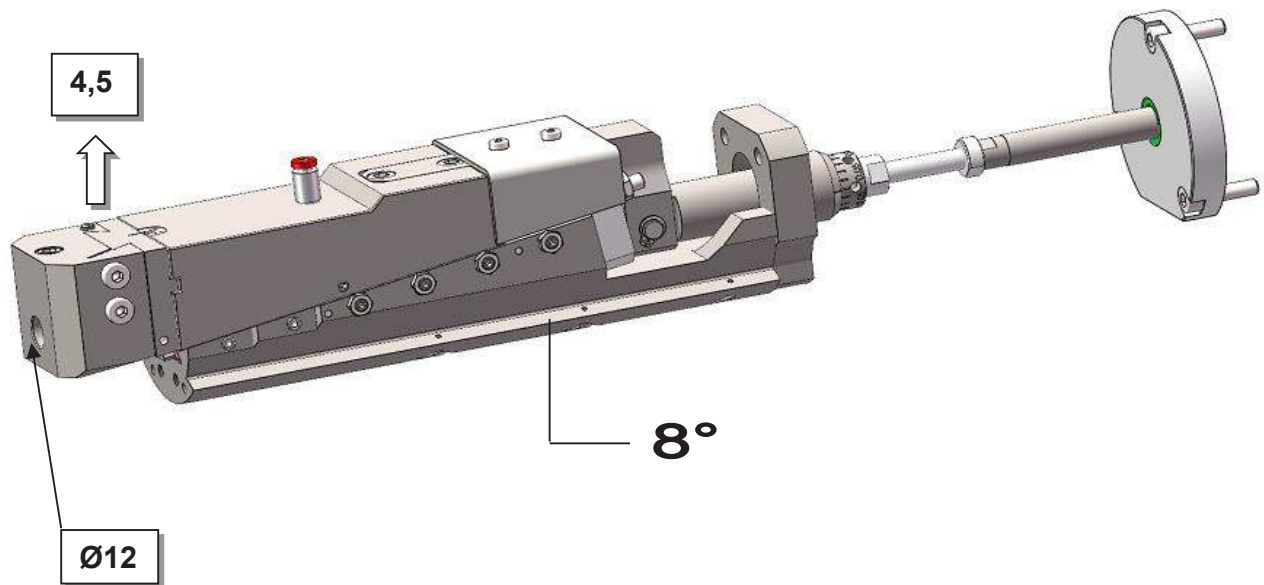


TESTINA PER RECESSI A RAMPA RAMP TYPE RECESSING



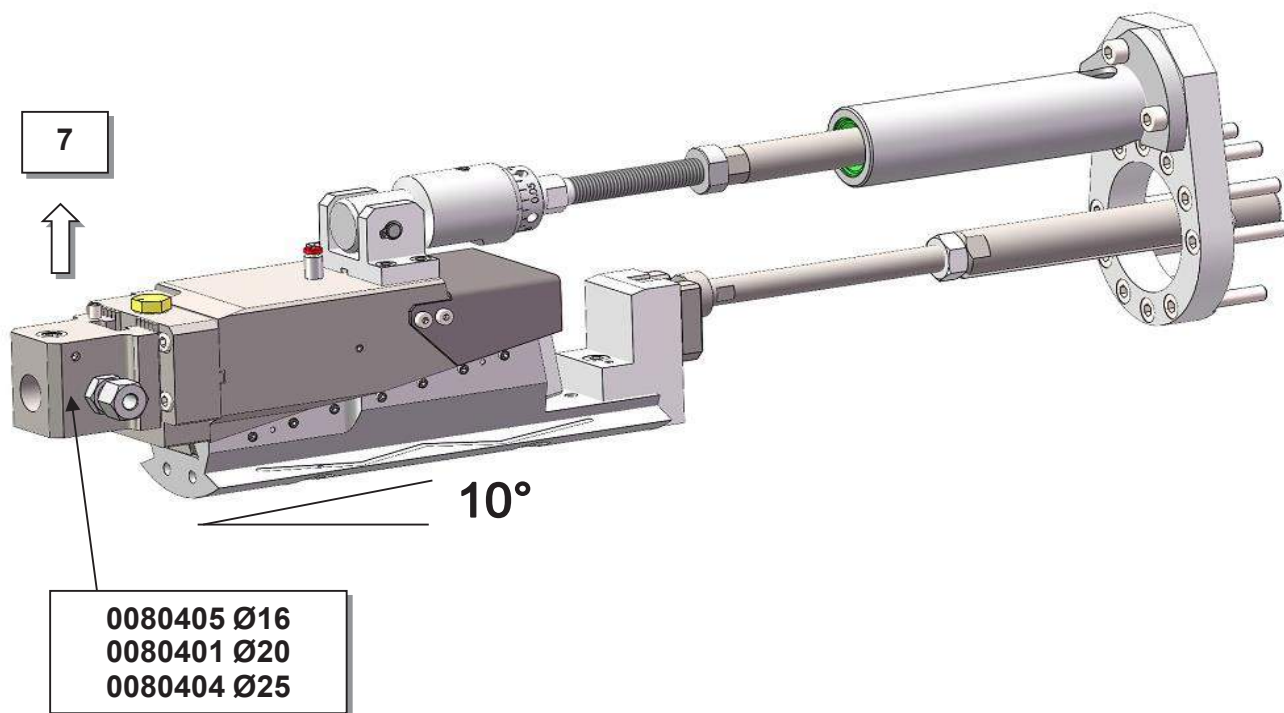
MODELLO	pos.	C	X°	GRUPPO COMPLETO	PORTA UTENSILE -K- TOOLHOLDER -K-					
MODEL				COMPLETE UNIT	Ø10	Ø14	Ø16	Ø18	Ø20	Ø25
AS25	2.....5	4,5	10°	0085700	0085704	0082009	0083004		0082305	
AS32	2.....5	8	10°	0088900-1			0080405		0080401	0080404
AA32	2.....7	11	10°	0082400-1			0080405		0080401	0080404
AS48	2.....5	8	10°	00813100			0080405		0080401	0080404
AA48	2.....7	8	10°	00813100+0081800			0080405		0080401	0080404
AS67	2.....5	8	8°	0084000				0080713	0080712	0080701
AS67	2.....5	8	10°	00813100+0081700			0080405		0080401	0080404
AS67	2.....5	8	12°30'	0088300				0080713	0080712	0080701
AA67	2.....7	8	12°30'	0086200				0080713	0080712	0080701
AA67	2.....7	8	8°	0086100				0080713	0080712	0080701

TESTINA PER RECESSI A RAMPA RAMP TYPE RECESSING



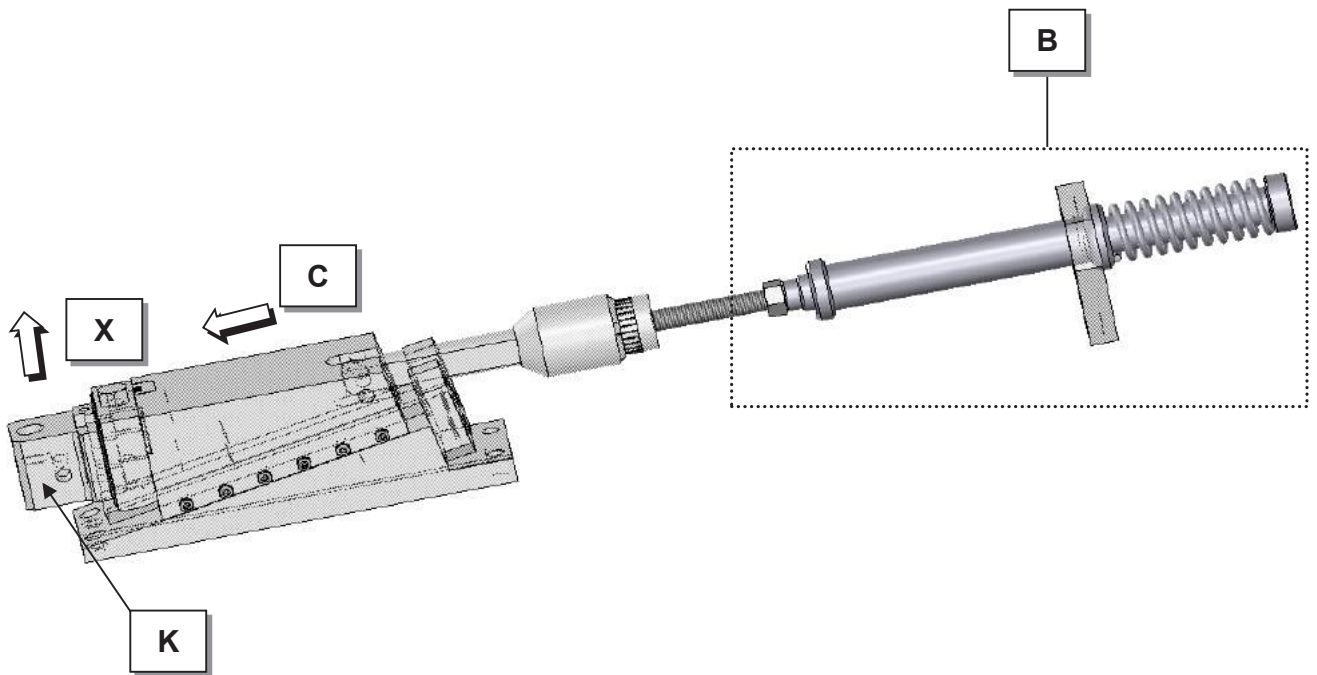
Gildemeister GM16AC
00810300

TESTINA PER RECESSI A RAMPA CON SLITTA ICORPORATA RAMP TYPE RECESSING WITH BUILT-IN SLIDE



Gildemeister GM35-8
00810100

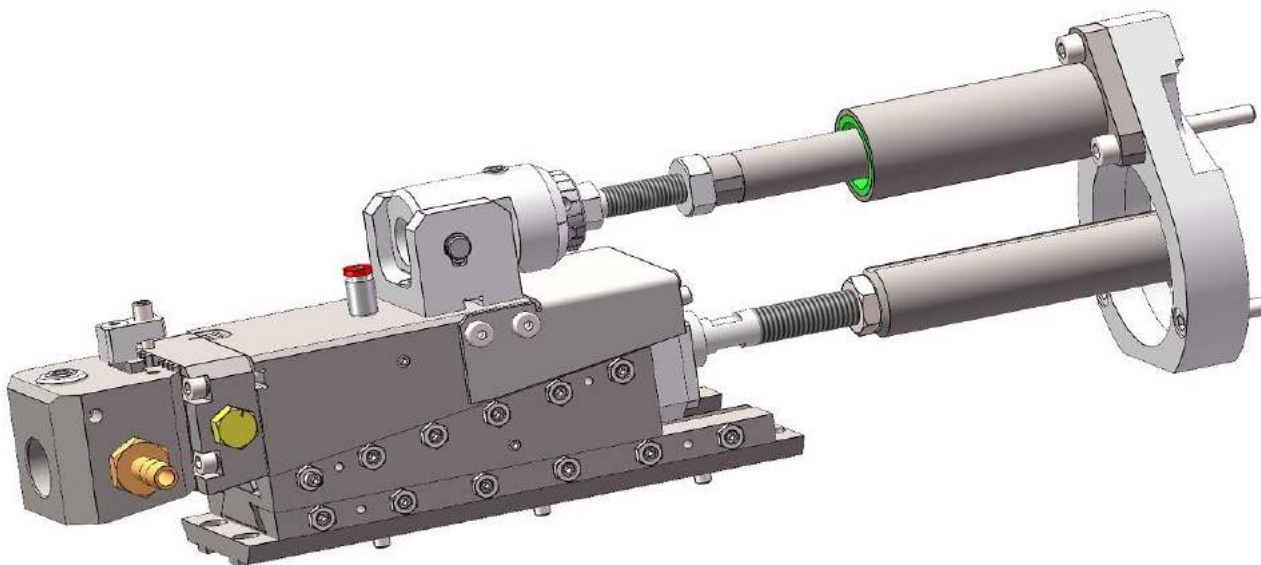
GRUPPO TRASFORMAZIONE TESTINA PER RECESSI IN PASSATA AXIAL TURNING RAMP TYPE RECESSING TRASFORMATION



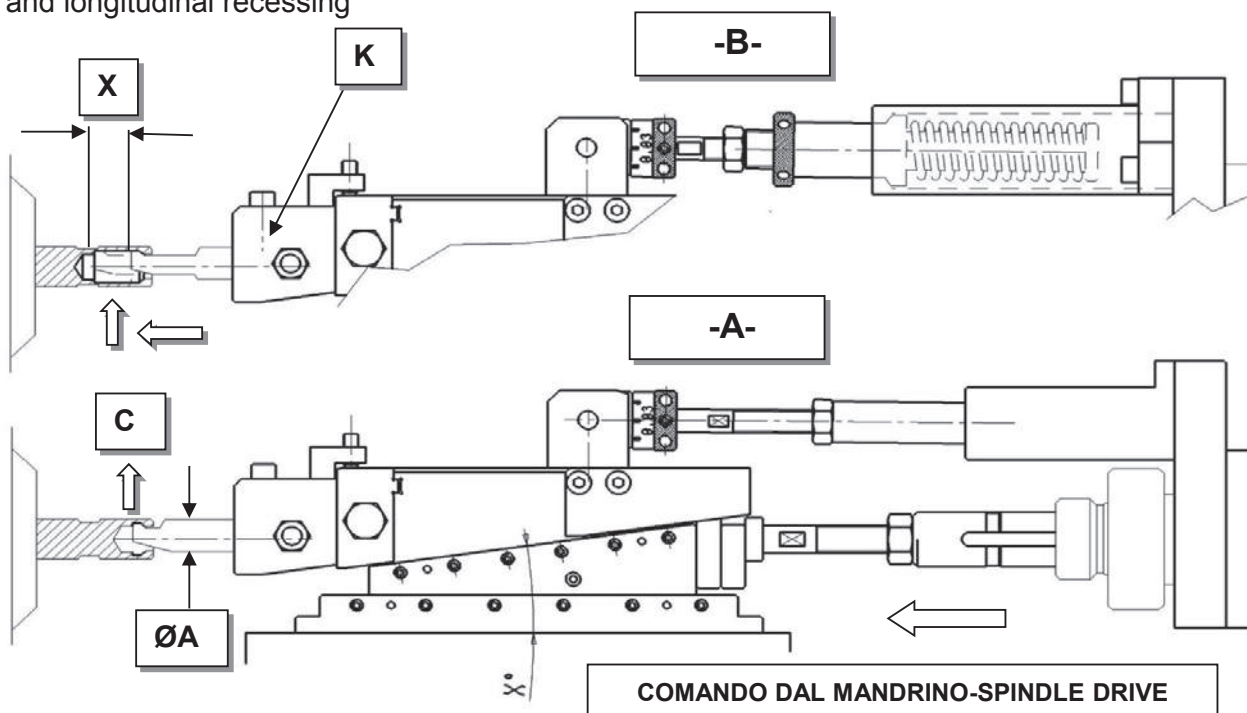
Le testine per recessi oltre che eseguire recessi interni in tornitura radiale ,mediante il gruppo -B- possono essere trasformate per eseguire recessi in tornitura radiale e assiale.
These attachments allow radial recessing with -B- device is also possible to get radial and longitudinal recessing

MODELLO	pos.	X	C	GRUPPO TRASFORMAZIONE IN PASSATA -B- AXIAL TURNING TRASFORMATION UNIT -B-	testina per recessi	PORTA UTENSILE -K- TOOLHOLDER -K-				
					recessing unit	Ø14	Ø16	Ø18	Ø20	Ø25
AS32	2.....5	8	25	00811700	0088900		0080405		0080401	0080404
AS48	2.....5	4	25	0086700	00813100		0080405		0080401	0080404

TESTINA PER RECESSI A RAMPA RAMP TYPE RECESSING



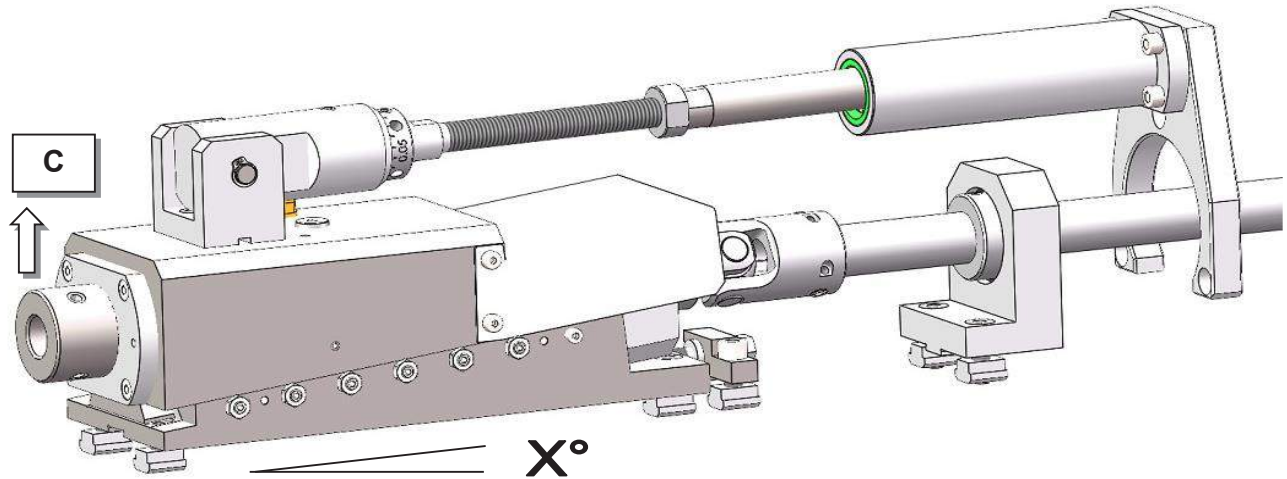
Questi gruppi oltre che eseguire recessi interni in tornitura radiale ,mediante l'accessorio -B- possono essere trasformati per eseguire recessi in tornitura radiale e assiale.
These attachments allow radial recessing with -b- device is also possible to get radial and longitudinal recessing



MODELLO MODEL	pos.	X	C	X°	GRUPPO RECESSITORE -A- RECESSOR UNIT -A-	GRUPPO TRASFORMAZIONE IN PASSATA -B- AXIAL TURNING TRANSFORMATION UNIT -B-	PORTA UTENSILE -K-ØA TOOLHOLDER -K-ØA						
							Ø10	Ø12	Ø14	Ø16	Ø18	Ø20	Ø25
AS20-GS20- GM20	2.....5	20	5	8°	0082300-1	0082700	0082322	0082321	0082009	0083004		0082305	
GM32-GM35	2.....5	25	10	10°	0083100-1	0083300				0080921		0080911	0080931

RECESSITORE ROTANTE A RAMPA RAMP ROTARY RECESSING ATT.

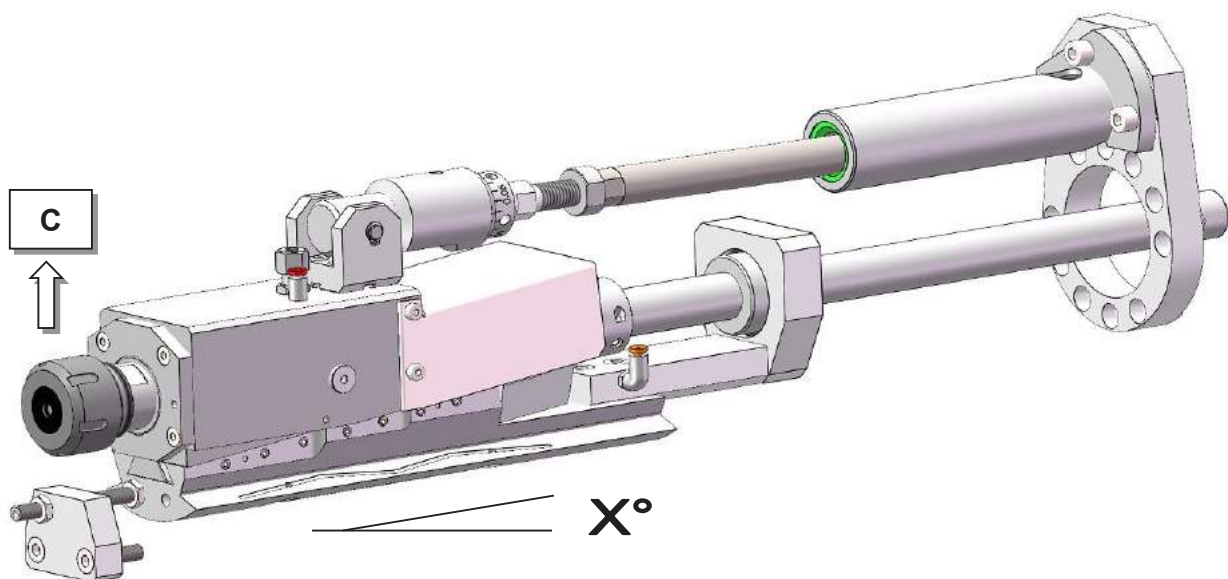
Gruppo particolarmente adatto per lavorazioni interne di materiali a truciolo lungo.
L'espulsione del truciolo viene aiutata dalla sua frantumazione data dalla fresa.
Suitable for internal machining with long chip material. Chip expulsion is facilitated by crushing.



ATTACCO WELDON A RICHIESTA SPECIFICARE ØA
WELDON SHANK ON REQUEST SPECIFY ØA
PINZE ER A RICHIESTA COLLETS ER ON REQUEST

COMANDO DAL SUPPORTO CENTRALE
DRIVE FROM THE CENTRAL BLOCK

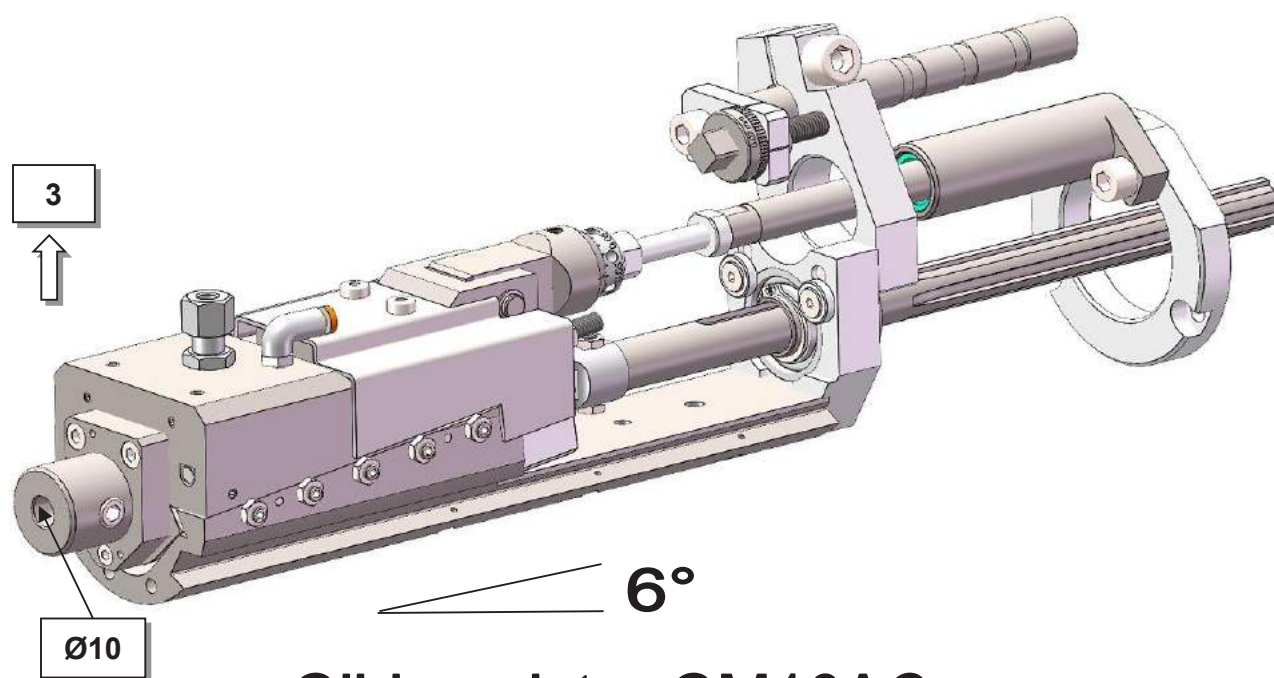
MODELLO MODEL	X°	C	GRUPPO COMPLETO COMPLETE UNIT	PINZE COLLETS
AS20-GS20-GM20	6°	3,50	A311500-1	ER25
AS25	6°	5,50	A312600	ER32
PRESA DI MOTO GIÀ PREDISPOSTA IN MACCHINA DRIVING DEVICE INSTALLED ON THE MACHINE				
GM32-GM35	6°	5,00	A314300-1	ER32/weldon Ø20



MODELLO MODEL	X°	C	GRUPPO COMPLETO COMPLETE UNIT	PINZE COLLETS
GM35-8	6°	6,00	A3112400	ER32/ER25/weldon Ø16

RECESSITORE ROTANTE A RAMPA RAMP ROTARY RECESSING ATT.

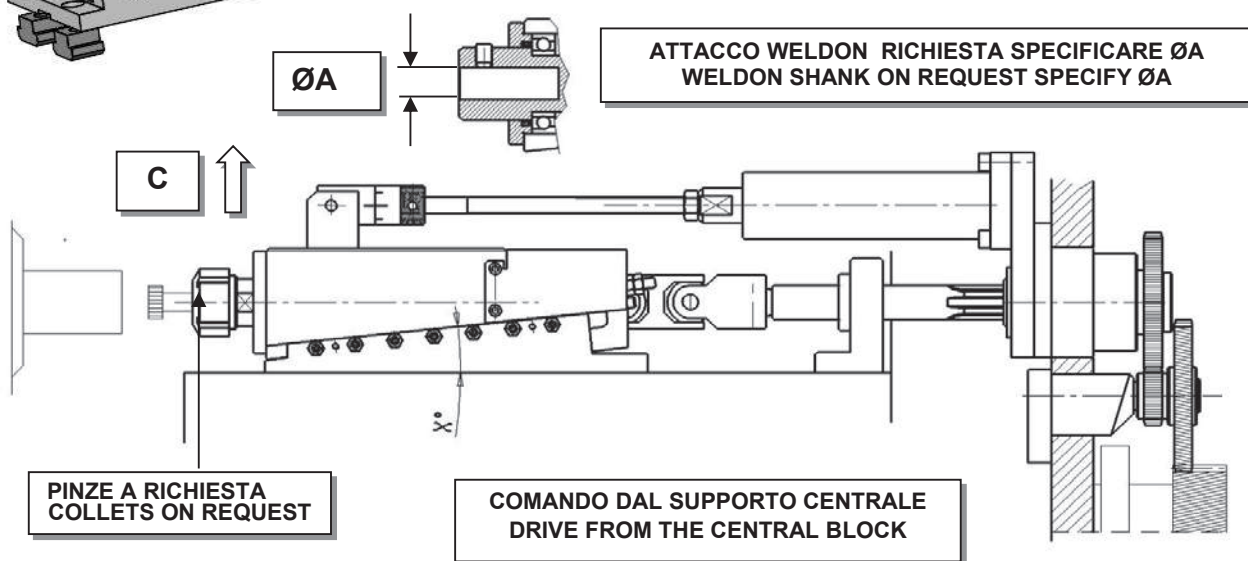
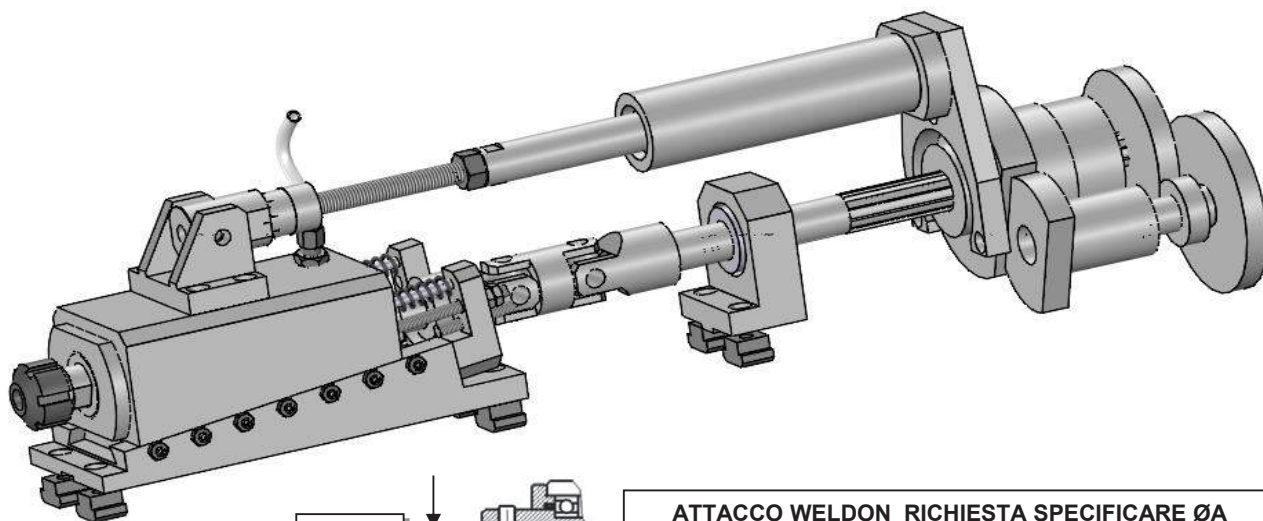
Gruppo particolarmente adatto per lavorazioni interne di materiali a truciolo lungo.
L'espulsione del truciolo viene aiutata dalla sua frantumazione data dalla fresa.
Suitable for internal machining with long chip material. Chip expulsion is facilitated by crushing.



Gildemeister GM16AC
N°A317300-1

RECESSITORE ROTANTE A RAMPA RAMP ROTARY RECESSING ATT.

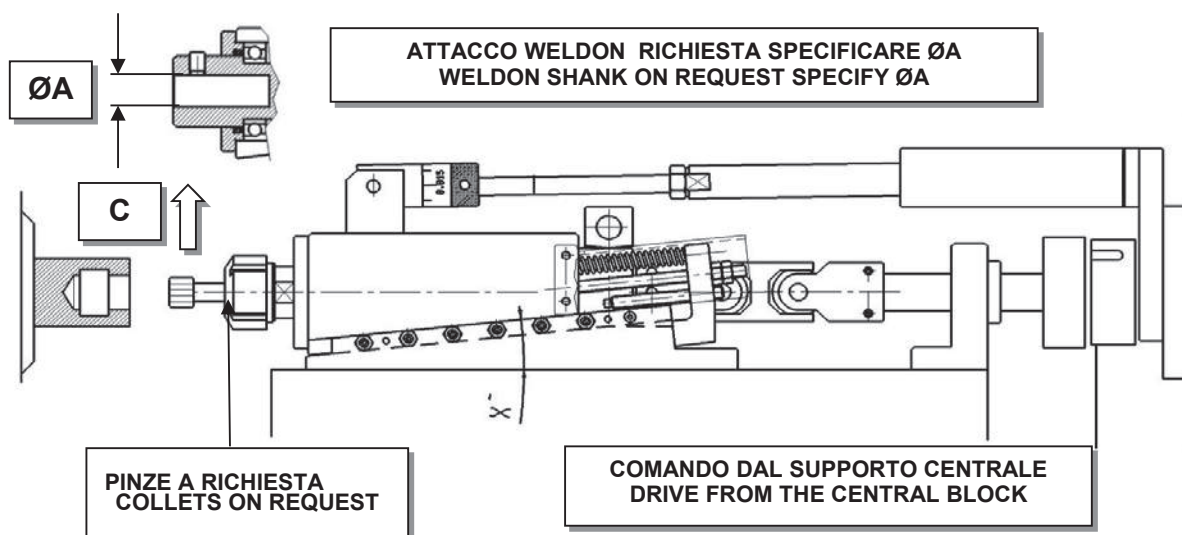
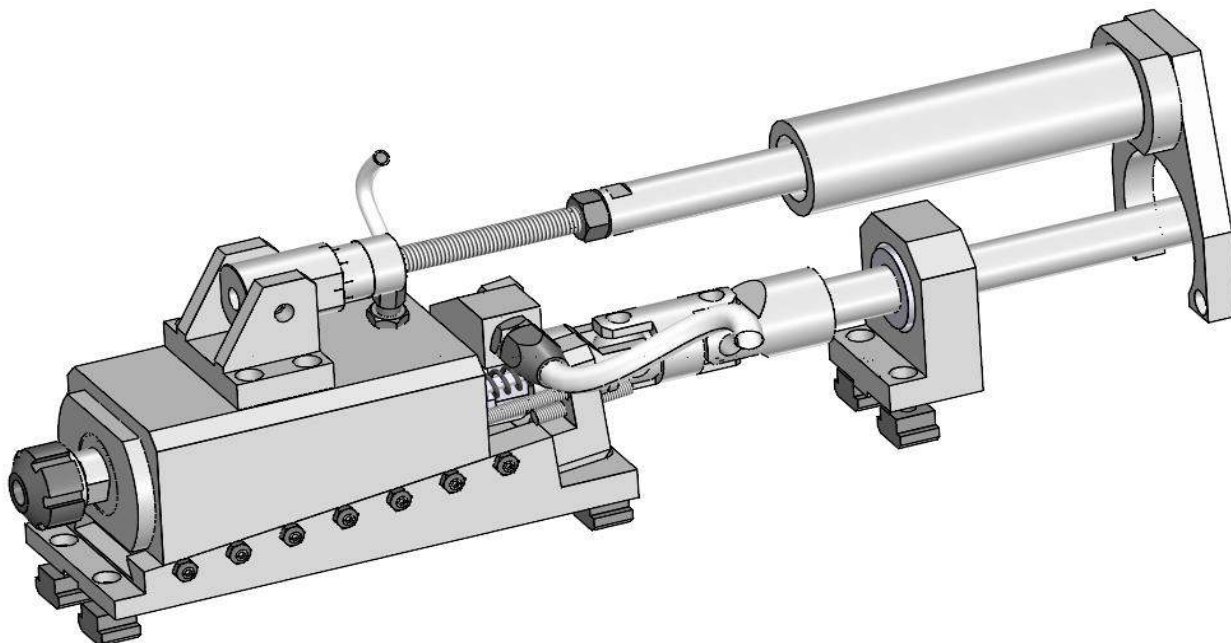
Gruppo particolarmente adatto per lavorazioni interne di materiali a truciolo lungo.
L'espulsione del truciolo viene aiutata dalla sua frantumazione data dalla fresa.
Suitable for internal machining with long chip material. Chip expulsion is facilitated by crushing.



MODELLO MODEL	X°	C	GRUPPO COMPLETO COMPLETE UNIT	PINZE COLLETS	ØA
AS32	6°	6,00	A314900-1	ER32/weldon Ø20	
IL GRUPPO E' FORNITO CON RAPPORTO DI TRASMISSIONE 1,51:1 A RICHIESTA 1,71:1 UNIT IS SUPPLIED WITH RATIO 1,51:1 ON REQUEST 1,71:1					
AS32	8°	6,00	A313500	ER32	
IL GRUPPO E' FORNITO CON RAPPORTO DI TRASMISSIONE 1,51:1 A RICHIESTA 1,71:1 UNIT IS SUPPLIED WITH RATIO 1,51:1 ON REQUEST 1,71:1					
AS48 pos.2-3-4-5	6°	6,00	A317000	ER32	Ø20
IL GRUPPO E' FORNITO CON RAPPORTO DI TRASMISSIONE 1,728:1 A RICHIESTA 1,523:1-2,08:1 UNIT IS SUPPLIED WITH RATIO 1,728:1 ON REQUEST 1,523:1-2,08:1					
AA67	8°	9,00	A312900	ER40	
IL GRUPPO E' FORNITO CON RAPPORTO DI TRASMISSIONE 1,9:1 A RICHIESTA 2,07:1 UNIT IS SUPPLIED WITH RATIO 1,9:1 ON REQUEST 2,07:1					

RECESSITORE ROTANTE A RAMPA CON REFRIGERAZIONE INTERNA RAMP ROTARY RECESSING ATT.WITH COOLANT FOR CORED DRILLS

Gruppo particolarmente adatto per lavorazioni interne di materiali a truciolo lungo.
L'espulsione del truciolo viene aiutata dalla frantumazione data dalla fresa e dall'alta pressione.
Suitable for internal machining with long chip material. Chip expulsion is facilitated by crushing and high pressure.

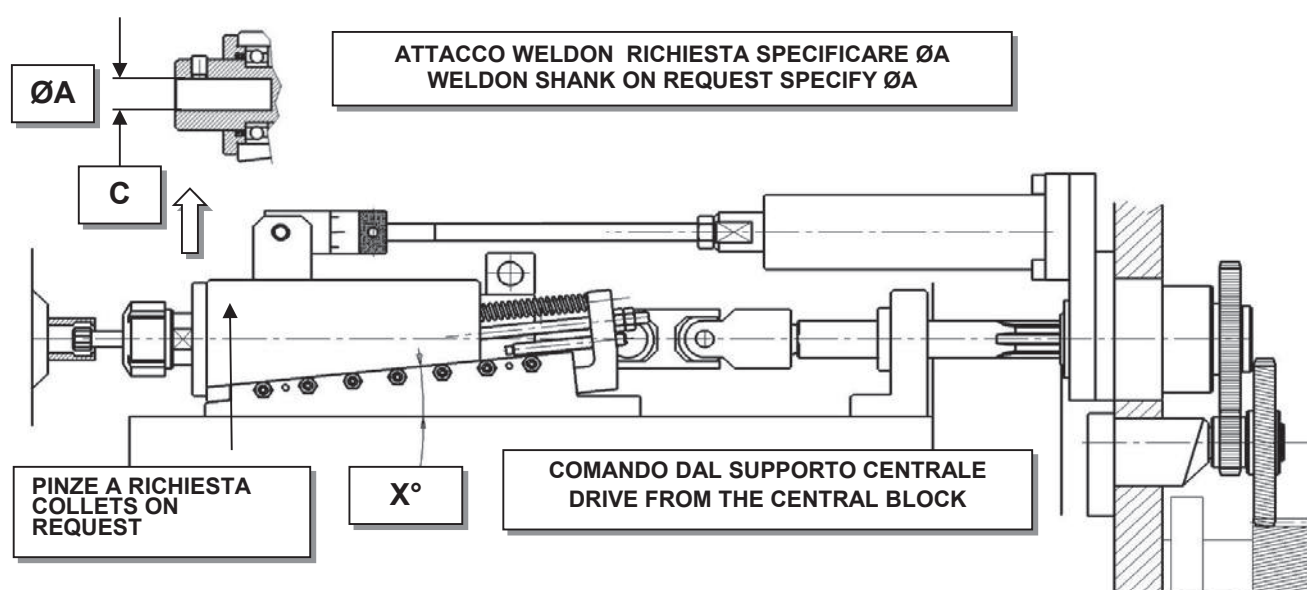
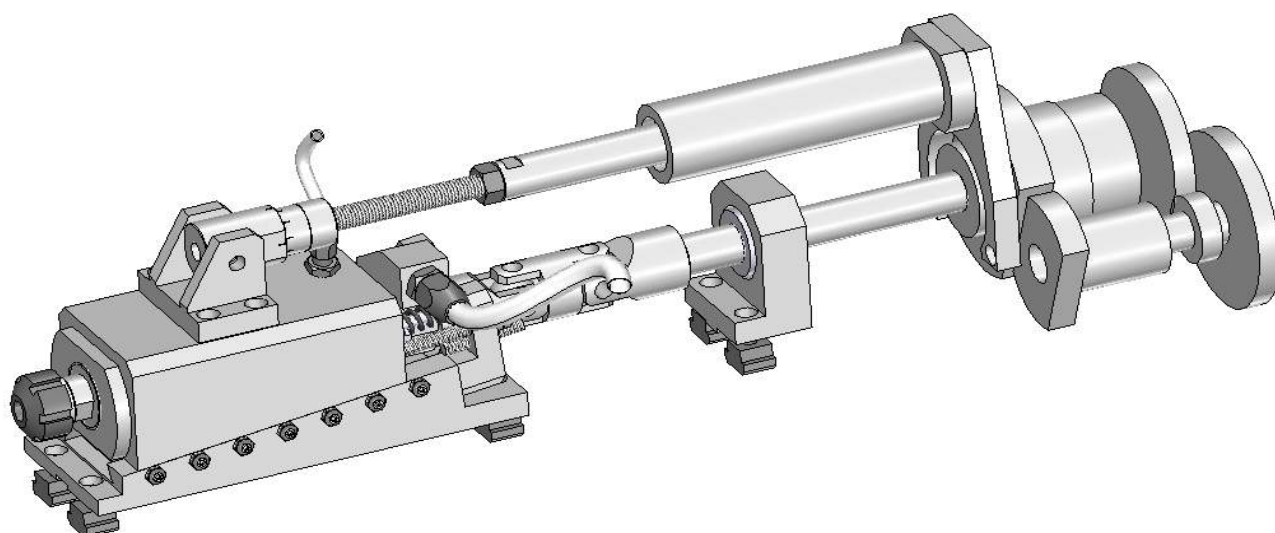


n.b. per la refrigerazione interna e' necessario un impianto supplementare con una pompa di 30bar minimo
For through coolant, it will be necessary to have an independent coolant with a minimum of 30 bars pressure,

MODELLO MODEL	X°	C	GRUPPO COMPLETO COMPLETE UNIT	PINZE COLLETS
GM32-GM35	6°	5,00	A316700	ER32
GM35-8	6°	5,00	A3114500	WELDON Ø20

RECESSITORE ROTANTE A RAMPA CON REFRIGERAZIONE INTERNA RAMP ROTARY RECESSING ATT.WITH COOLANT FOR CORED DRILLS

Gruppo particolarmente adatto per lavorazioni interne di materiali a truciolo lungo.
L'espulsione del truciolo viene aiutata dalla frantumazione data dalla fresa e dall'alta pressione.
Suitable for internal machining with long chip material. Chip expulsion is facilitated by crushing and high pressure.

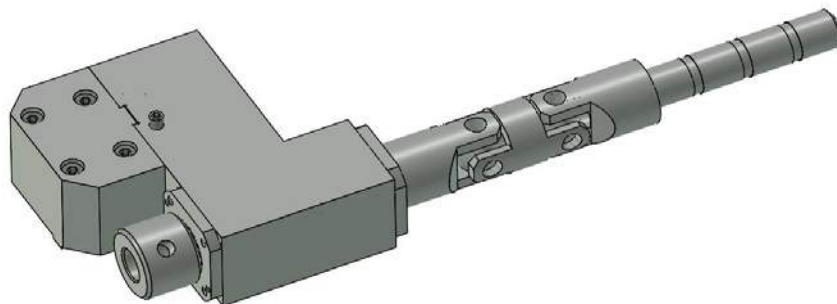


n.b. per la refrigerazione interna e' necessario un impianto supplementare con una pompa di 30bar minimo
For through coolant, it will be necessary to have an independent coolant with a minimum of 30 bars pressure,

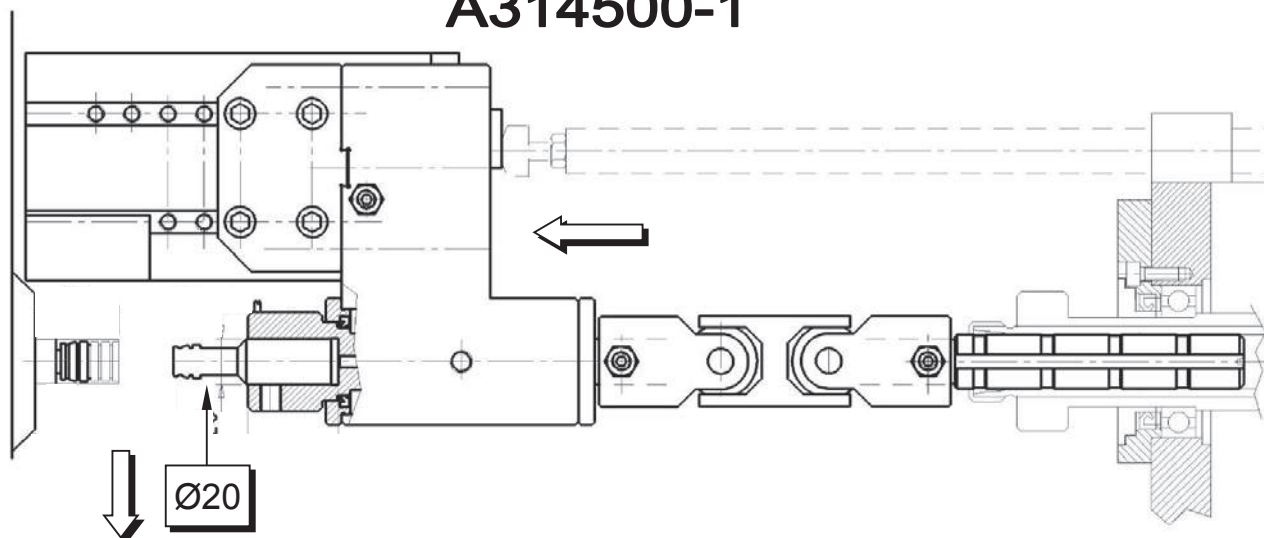
MODELLO MODEL	X°	C	GRUPPO COMPLETO COMPLETE UNIT	PINZE COLLETS	ØA
AS32 POS.2-3-4-5	6°	6,00	A315600	ER32	Ø20
IL GRUPPO E' FORNITO CON RAPPORTO DI TRASMISSIONE 1,51:1 A RICHIESTA 1,71:1 UNIT IS SUPPLIED WITH RATIO 1,51:1 ON REQUEST 1,71:1					
AS48 POS.2-3-4-5	6°	6,00	A316300	ER32	Ø20
IL GRUPPO E' FORNITO CON RAPPORTO DI TRASMISSIONE 1,728:1 A RICHIESTA 1,523:1-2,08:1 UNIT IS SUPPLIED WITH RATIO 1,728:1 ON REQUEST 1,523:1-2,08:1					
ASH160 POS.3-4-5	6°	6,00	A316200	ER32	Ø20
IL GRUPPO E' FORNITO CON RAPPORTO DI TRASMISSIONE 1,728:1 A RICHIESTA 1,523:1-2,08:1 UNIT IS SUPPLIED WITH RATIO 1,728:1 ON REQUEST 1,523:1-2,08:1					

GRUPPO RECESSITORE ROTANTE DA CARRELLO ROTARY RECESSING ON RADIAL SLIDES

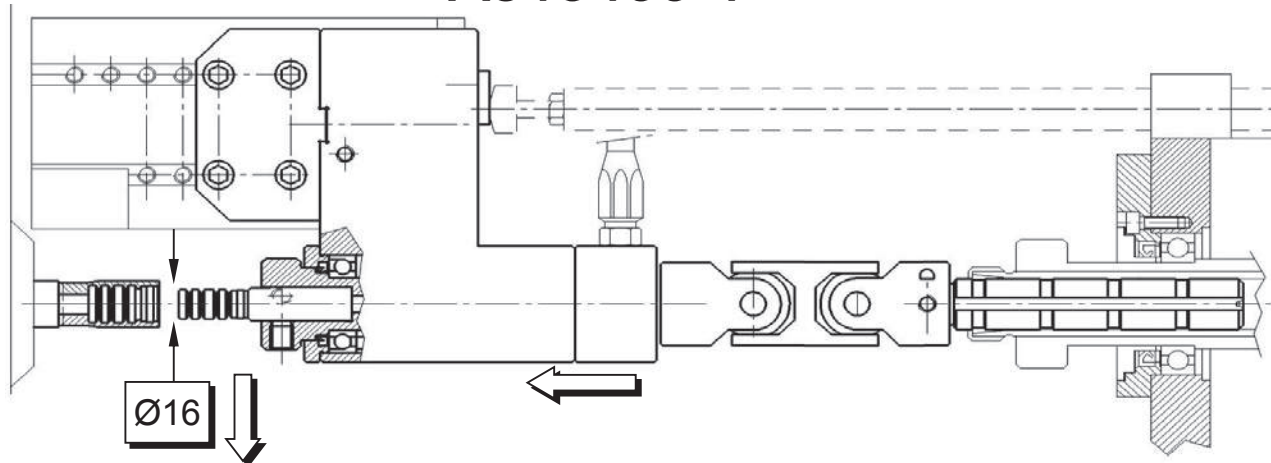
Gruppo particolarmente adatto per lavorazioni interne di materiali a truciolo lungo.
L'espulsione del truciolo viene aiutata dalla sua frantumazione data dalla fresa.
Suitable for internal machining with long chip material. Chip expulsion is facilitated by
crushing.



**AS20 GS20 GM20 POS.2-4-5
A314500-1**



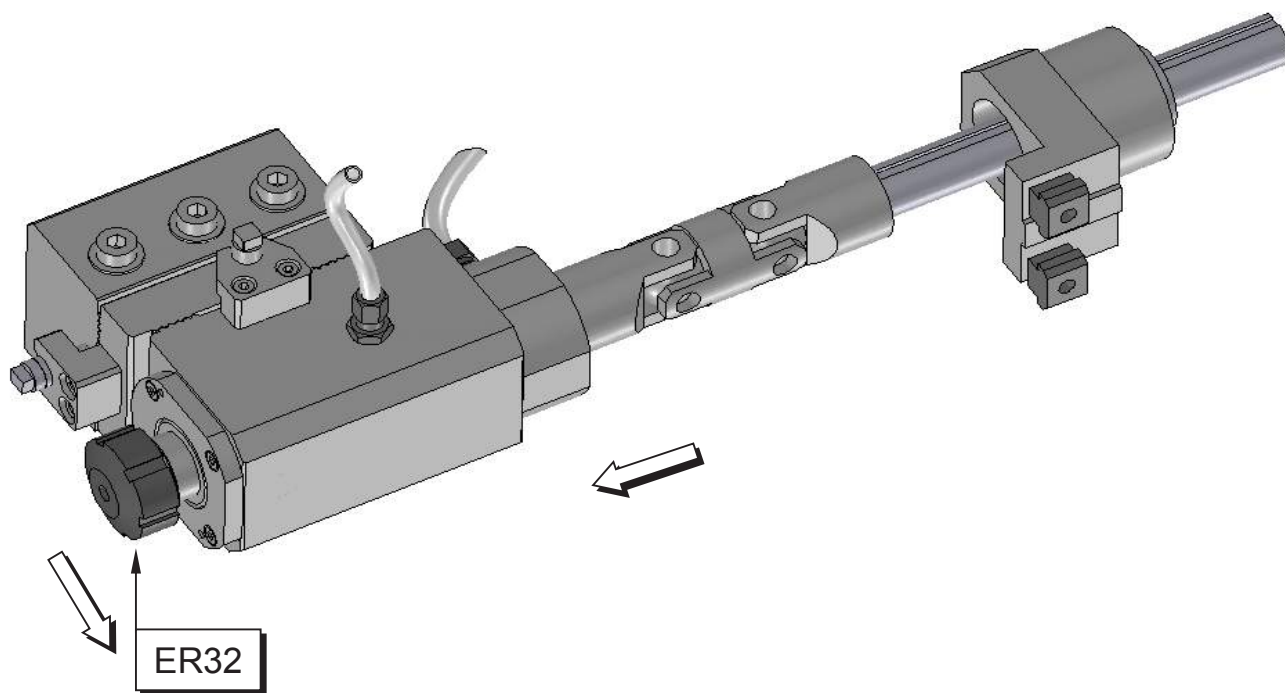
**AS20 GS20 GM20 con refrigerazione POS.2-4-5
A319400-1**



GRUPPO RECESSITORE ROTANTE DA CARRELLO ROTARY RECESSING ON RADIAL SLIDES

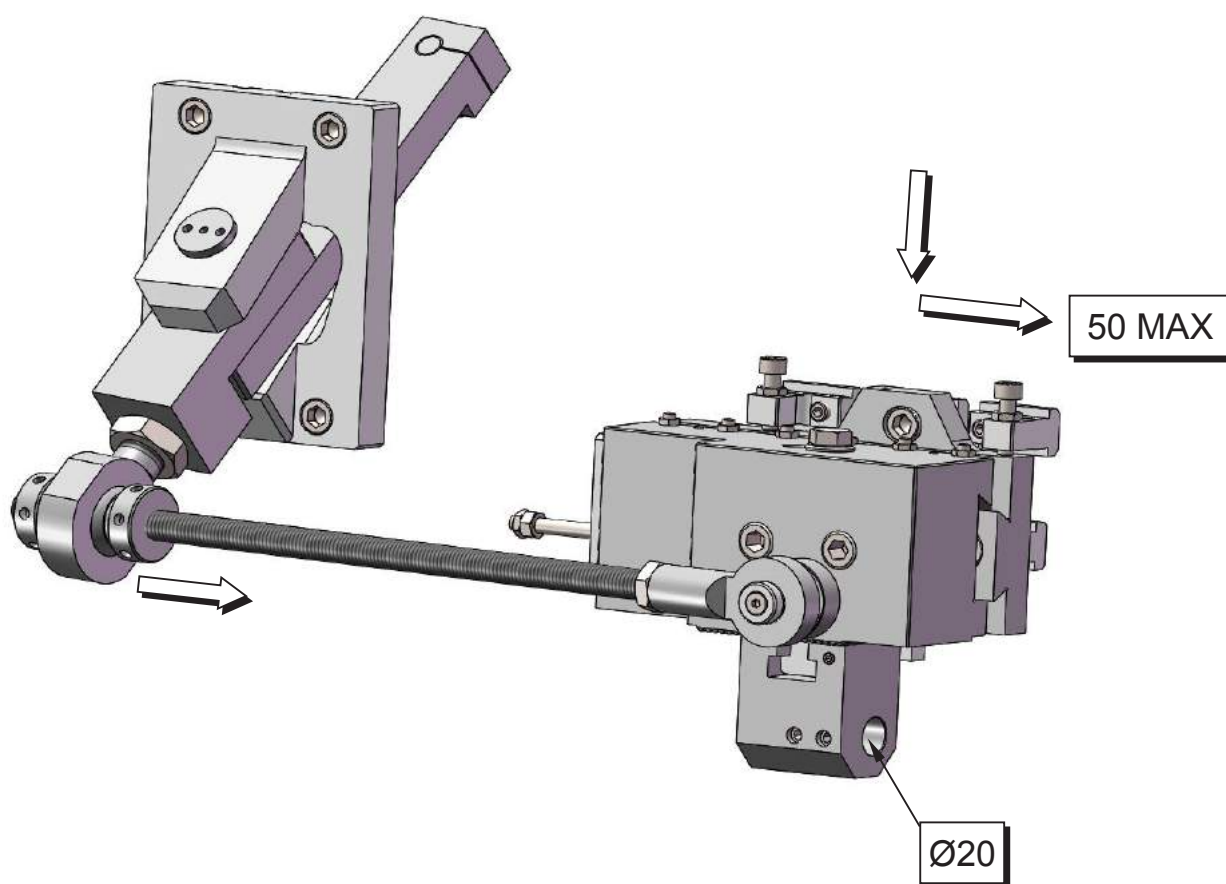
Gruppo particolarmente adatto per lavorazioni interne di materiali a truciolo lungo.
L'espulsione del truciolo viene aiutata dalla sua frantumazione data dalla fresa.
Suitable for internal machining with long chip material. Chip expulsion is facilitated by
crushing.

GM32-GM35 POS.2-4-5 A3111700-1

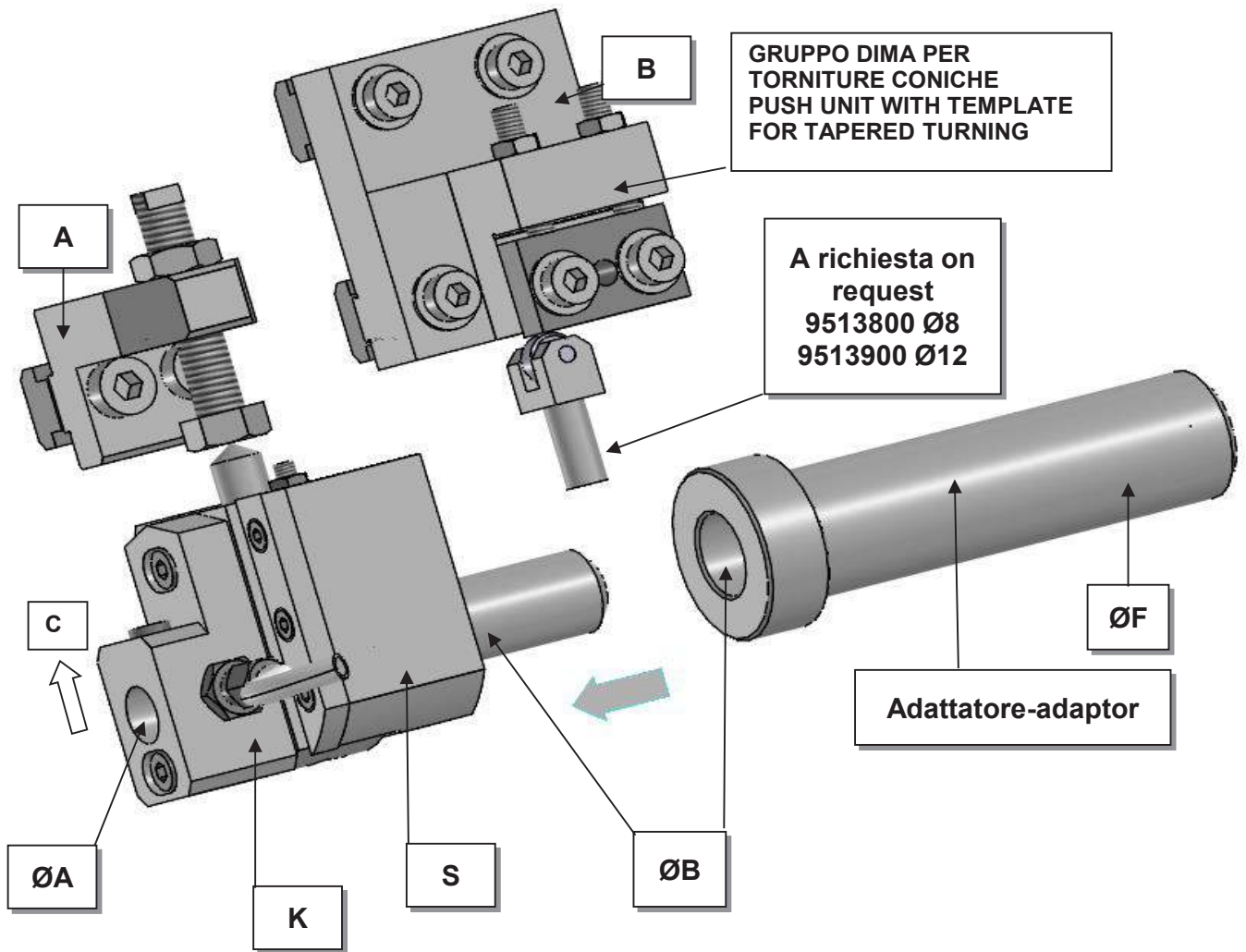


GRUPPO PORTA BARENO DA CARRELLO BORING TOLLHOLDER ON RADIAL SLIDES

AS32 POS.4 AS32 POS.5
9716900 9716800



TESTINE PER RECESSI-PUSH TYPE RECESSING UNIT

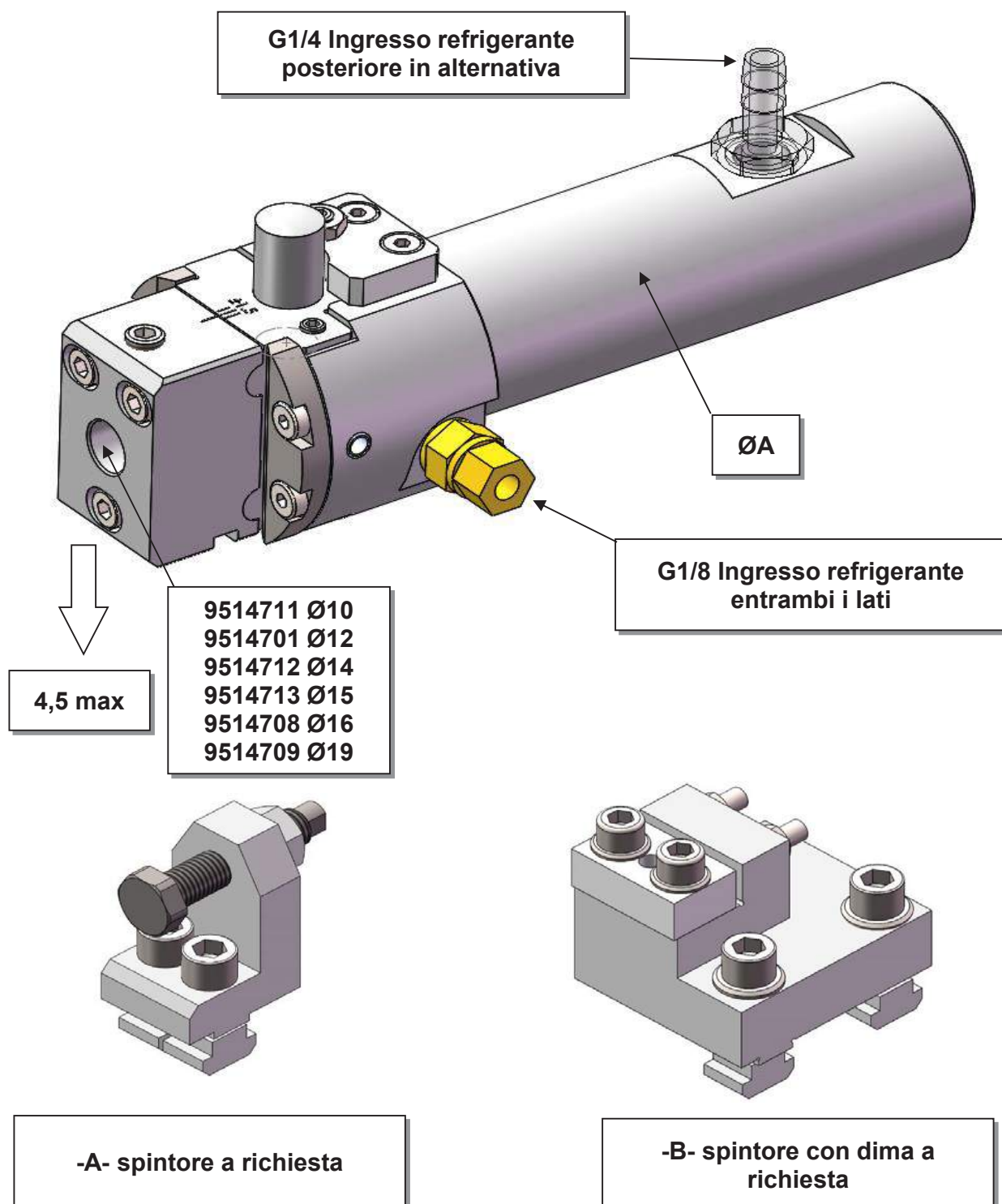


MODELLO	CORSA	ØB	ØA	A	GRUPPO	SPINTORE	SPINTORE	ATTACCO	adattatore
MODEL	C		RICHIESTA		TESTINA	TIPO A	TIPO B	ØF	
	TRAVEL		ON REQUEST		RECESSING	PUSH UNIT A	PUSH UNIT B	SHANK ØF	adaptor
					GROUP	TYPE	TYPE		
					N°	N°	N°		
AS12	9	Ø12	10		957000				
AS16; AS20; GS20; GM20	9	Ø16	10;12;14;16		951701A	951500	952200		
	9	Ø20	10;12;14;16		951710A				
	14	Ø20	12;14;16		951400				
GM32-GM35	9	Ø20	10;12;14;16		951710A	951300	9513000	Ø40	9512600
	16	Ø25	18;20		958900	951300	9513000	Ø40	957400

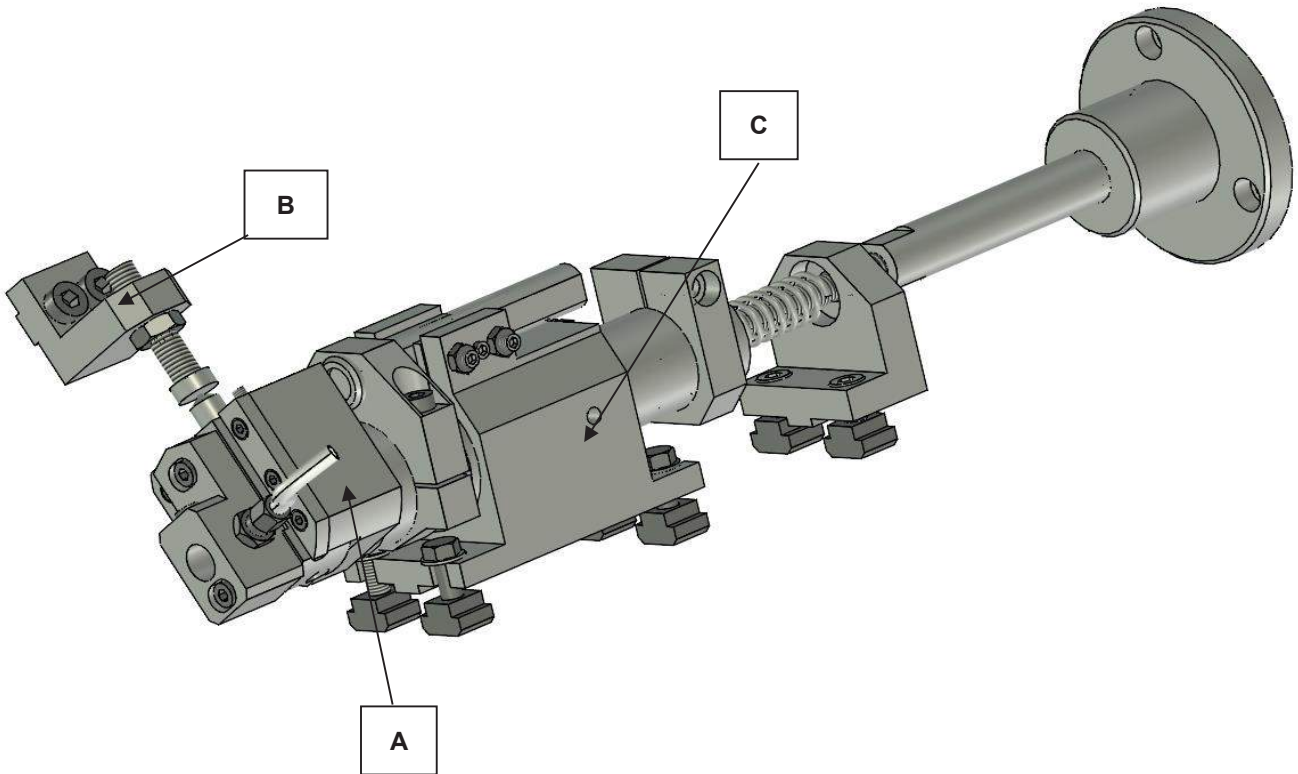
TESTINE PER RECESSI CON REFRIGERAZIONE INTERNA TYPE RECESSING UNIT CON WITH COOLANT FOR CORED DRILLS

n°9514700-1 ØA=40

n°9516500 ØA=30



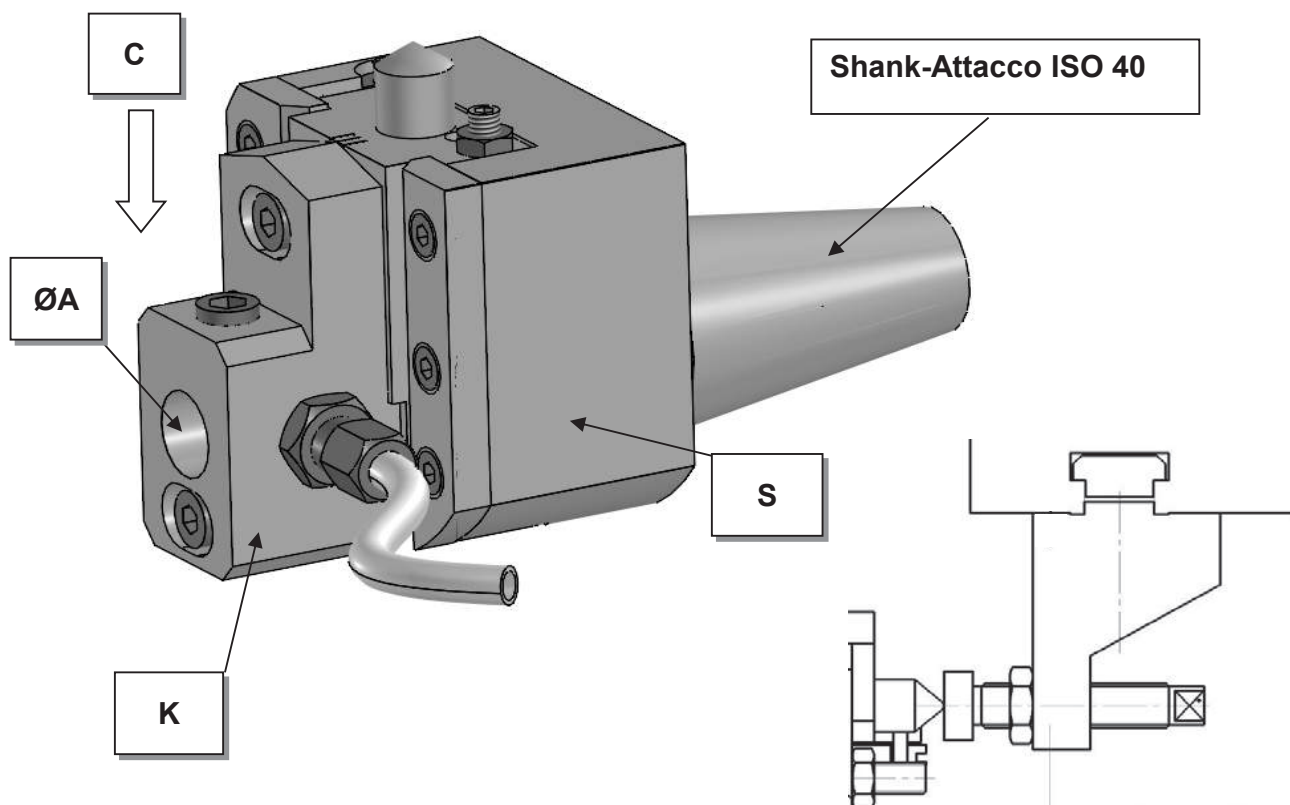
TESTINE PER RECESSI-PUSH TYPE RECESSING UNIT



Gruppo da utilizzare con comando dal supporto centrale e spintore radiale
 DRIVEN BY CENTRAL BLOCK

MODELLO	TESTINA PER RECESSI -A-	SUPPORTO -C-	SPINTORE B PUSH UNIT B
MODEL	RECESSING HEAD -A-	SUPPORT -C-	N°
AS32	958900	954000	9516300
AA48	958900	9510600	9514400

TESTINE PER RECESSI-PUSH TYPE RECESSING UNIT

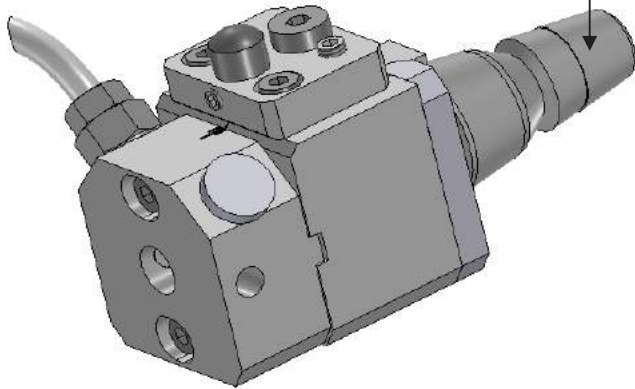


MODELLO MODEL	CORSA C TRAVEL C	ATTACCO SHANK	ØA	SUPPORTO(S) + PORTA UTENSILE(K) SUPPORT(S)+ TOOLHOLDER(K)	SPINTORE TIPO A PUSH UNIT A TYPE
GM32-GM35	16	ISO 40	18 20	958000-1	951300

TESTINE PER RECESSI-PUSH TYPE RECESSING UNIT GILDEMEISTER GM16AC

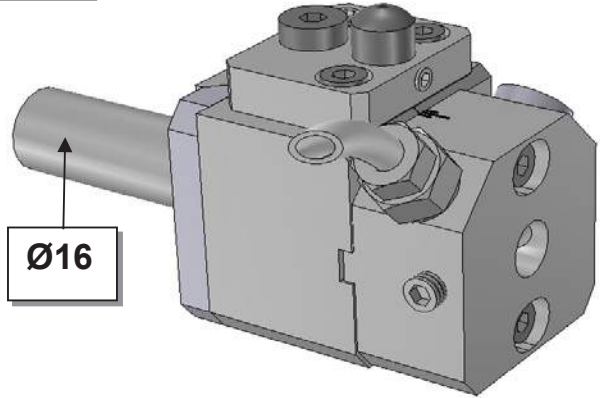
9512800

ISO 25



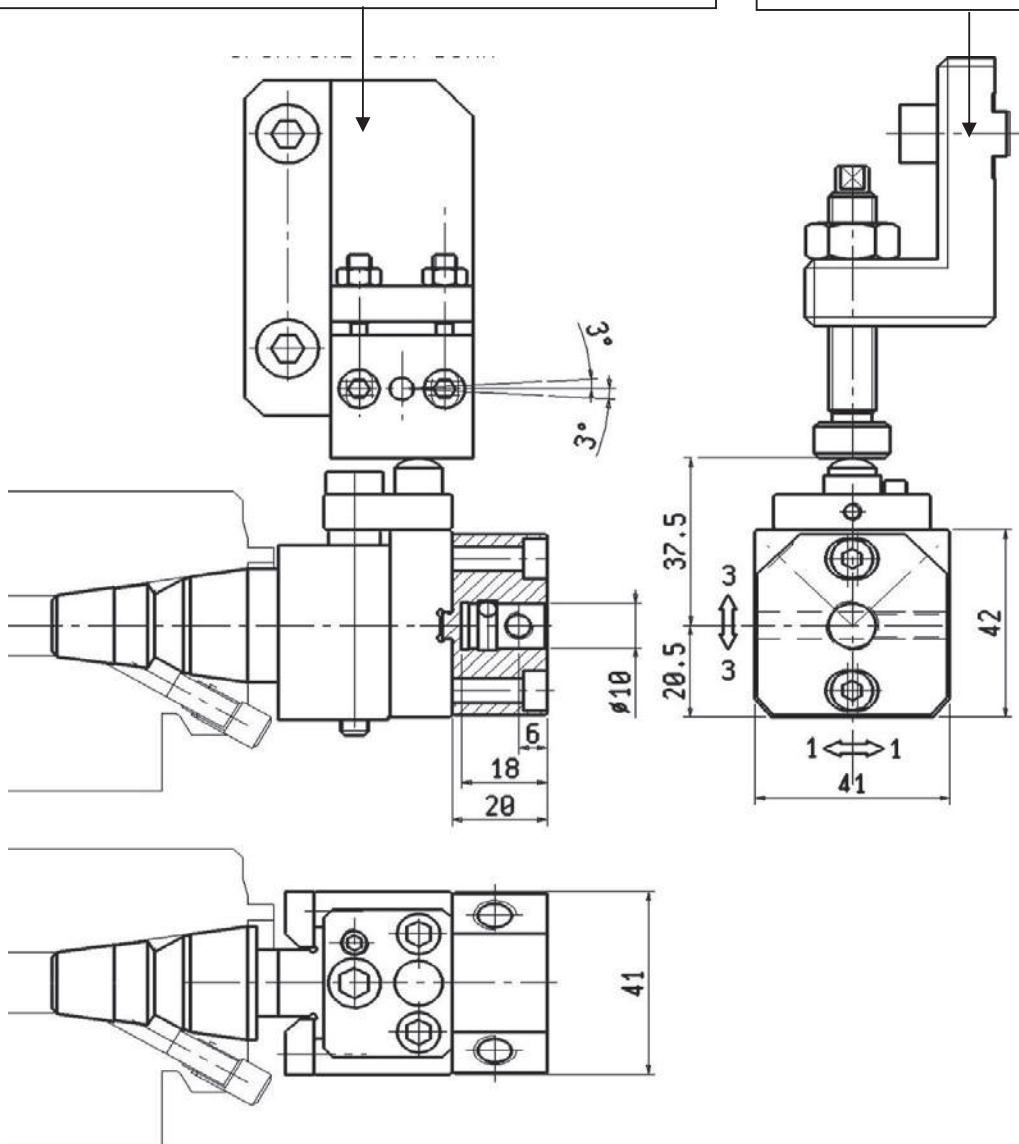
9513300

Ø16

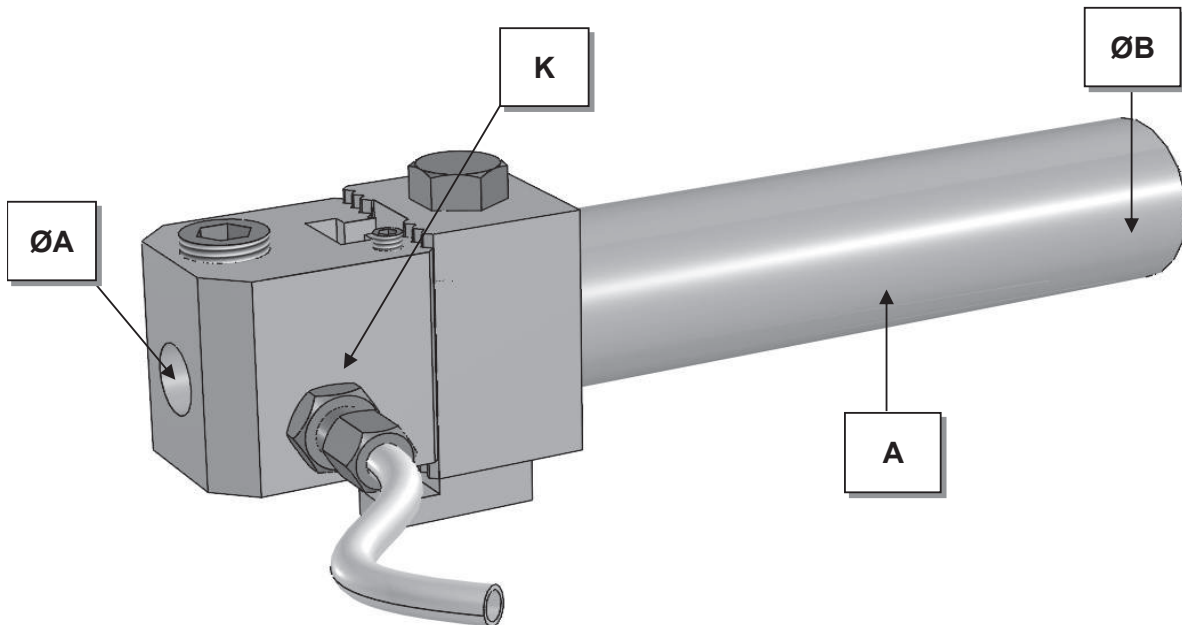


SPINTORE CON DIMA PER TORNITURE IN PASSATA 9514200 a richiesta
PUSH UNIT WITH TEMPLATE FOR AXIA TURNING 9514200 on request

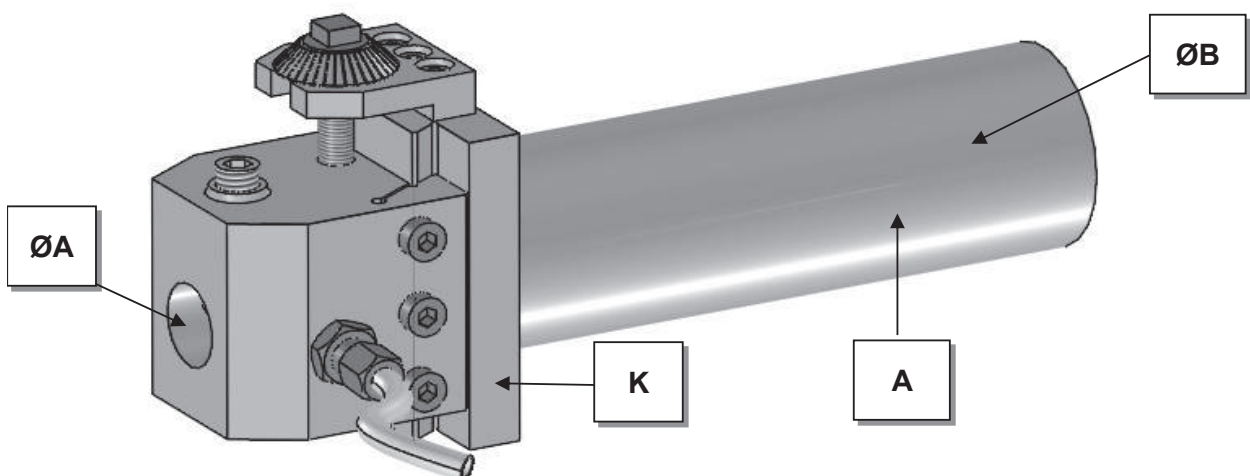
SPINTORE 9516200 a richiesta
PUSH UNIT 9516200 on request



PORTA BARENO MODULARE PER TORNITURE INTERNE MODULAR TYPE BORING TOOLHOLDER FOR INTERNAL TURNING

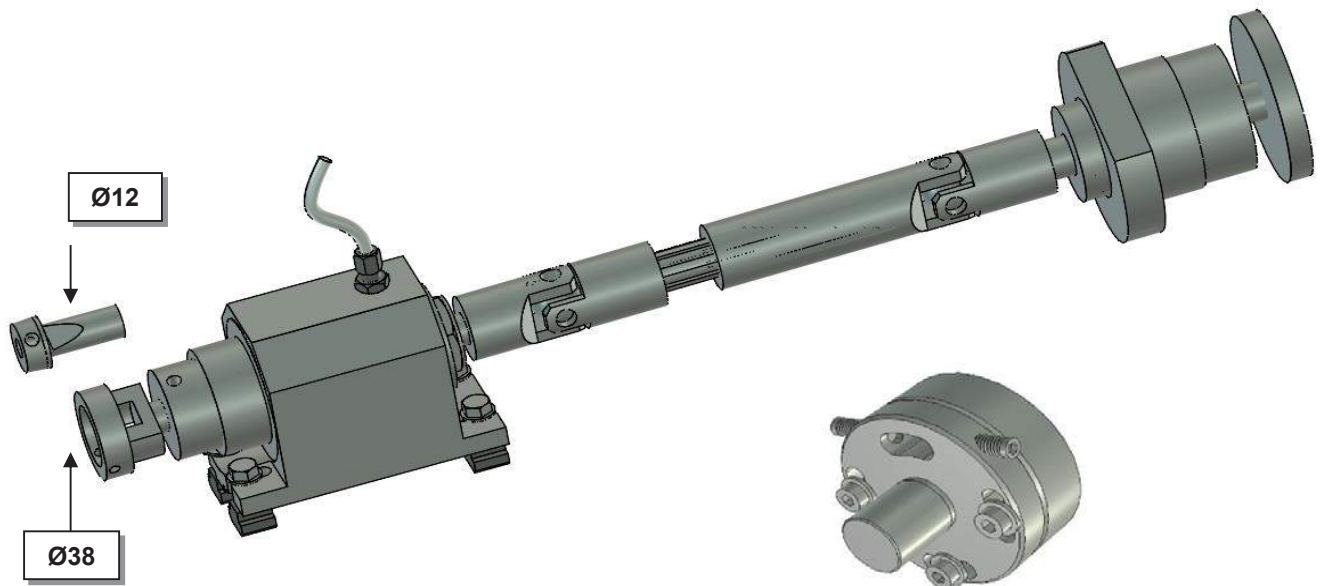
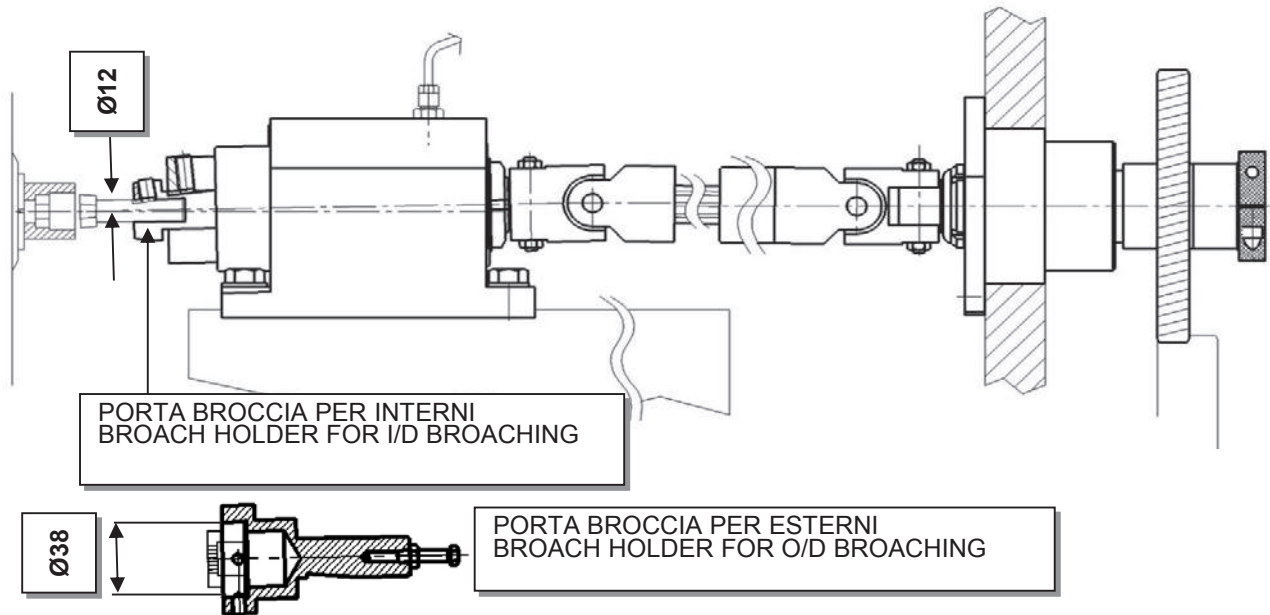


TORRETTA -A- TURRET -A-	ØB	PORTA UTENSILE -K- TOOLHOLDER K- ATTACCO SHANK ØA		
		Ø16	Ø20	Ø25
952500	40		952402A	950702A
957900	40	957901A		
950700	50		952402A	950702A
950800	60		952402A	950702A



TORRETTA -A- TURRET -A-	ØB	PORTA UTENSILE -K- TOOLHOLDER K- ATTACCO SHANK ØA		
		Ø16	Ø20	Ø25
9512900	60			9512902A

BROCCIATORE SINCRONO INCLINATO 1° SYNCR0 BROACHING ATT.1° INCLINED

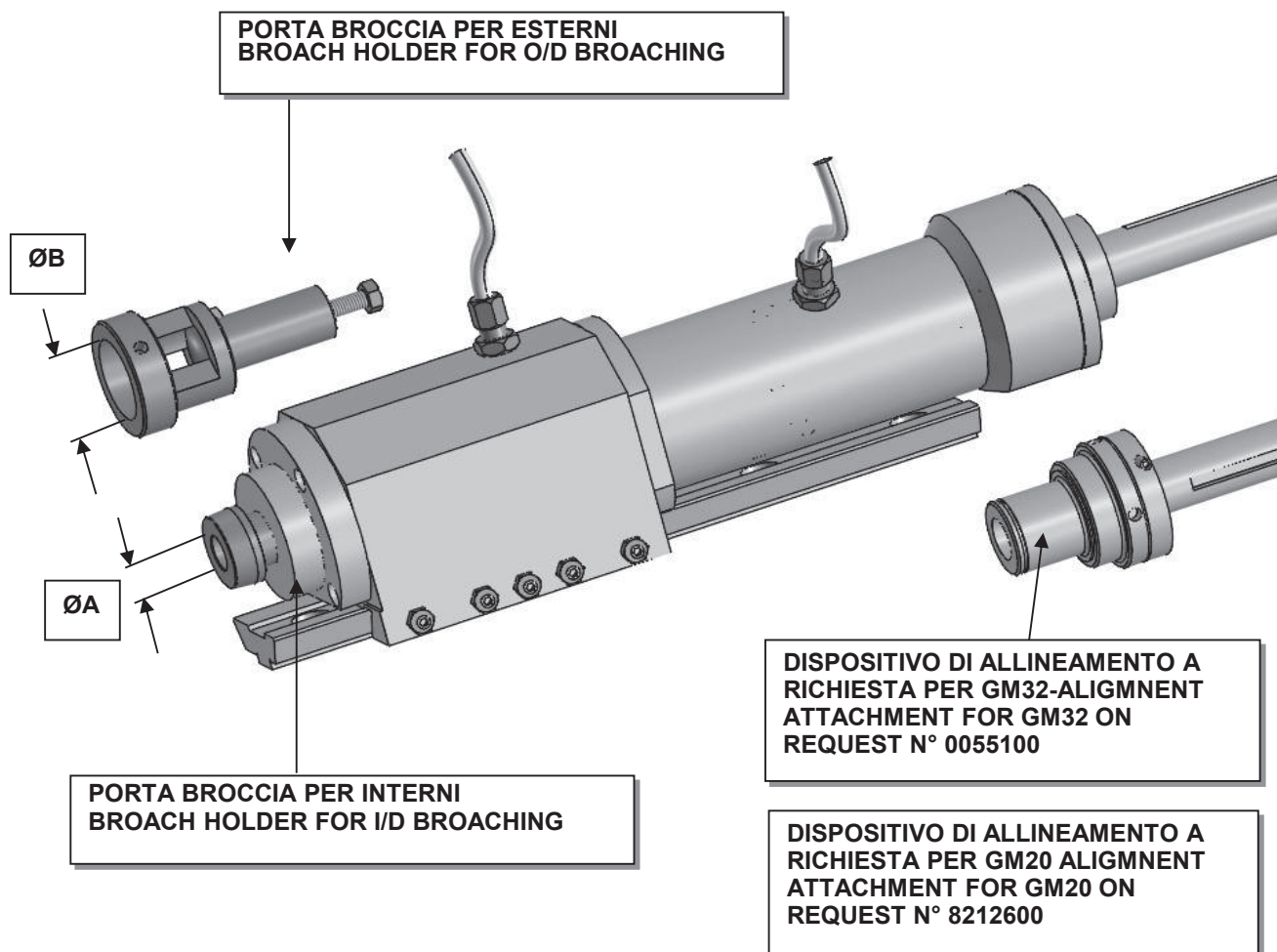


DISPOSITIVO DI ALLINEAMENTO A RICHIESTA N°0050600
ALIGNMENT ATTACHMENT ON REQUEST

MODELLO MODEL	GRUPPO N° GROUP N°
AS32	0050300
AA32	0052800
AS48	0052100

INCLUSO PORTA BROCCIA PER INTERNI O PER ESTERNI
WITH BROACH HOLDER FOR O/D OR I/D BROACHING

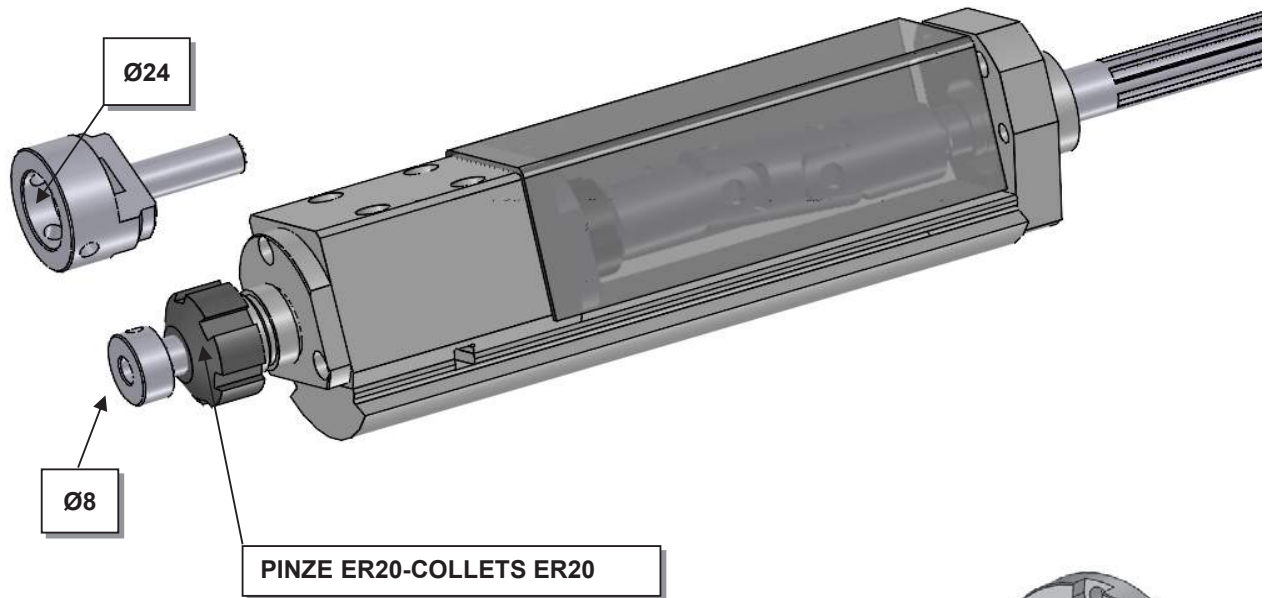
BROCCIATORE INCLINATO 1° BROACHING ATT.1° INCLINED



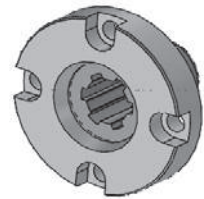
MODELLO MODEL	GRUPPO N° GROUP N°	ØA	ØB
AS20-GS20-GM20	0054700	12	38
GM32-GM35	0054800	16	38-45

INCLUSO PORTA BROCCIA PER INTERNI O PER ESTERNI
WITH BROACH HOLDER FOR O/D OR I/D BROACHING

BROCCIATORE BROACHING ATT.

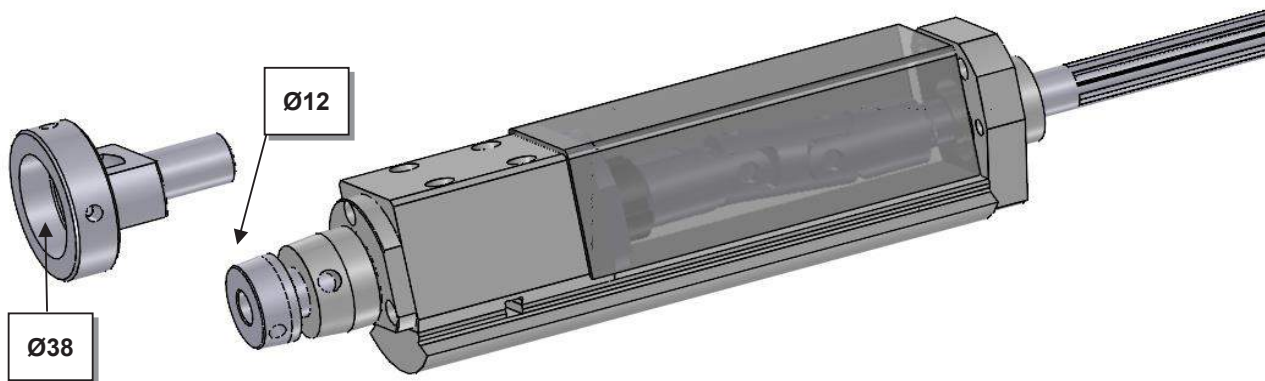


MODELLO	GRUPPO N°
MODEL	GROUP N°
GM16AC	0053300



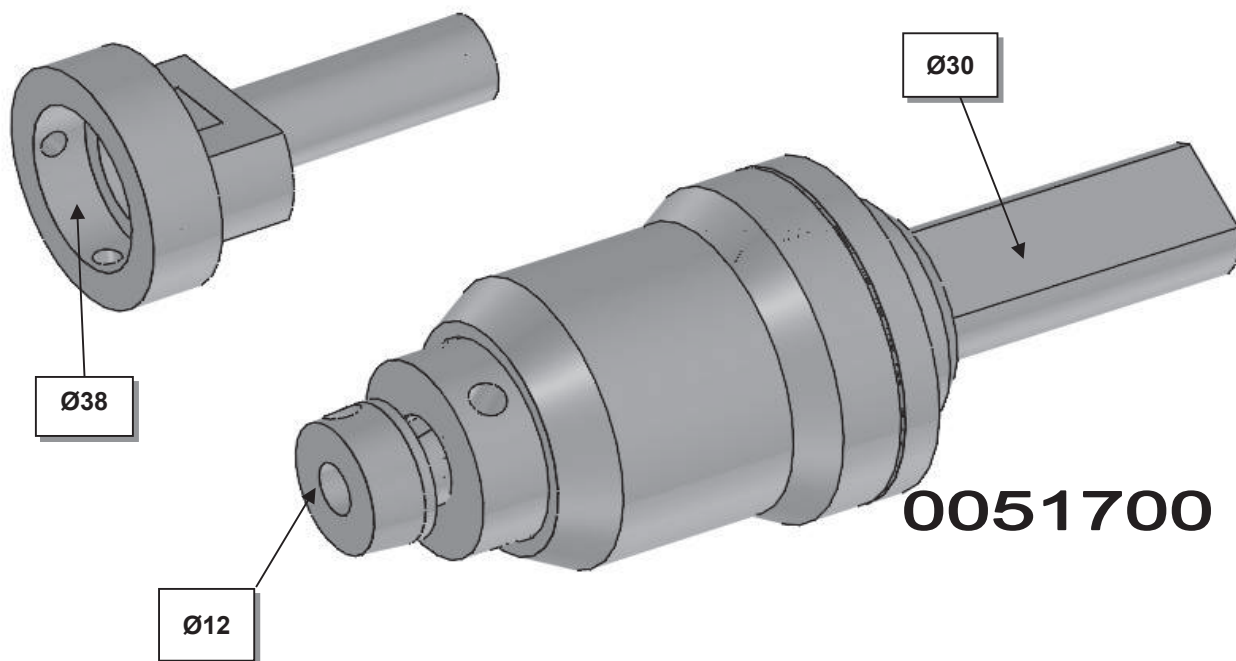
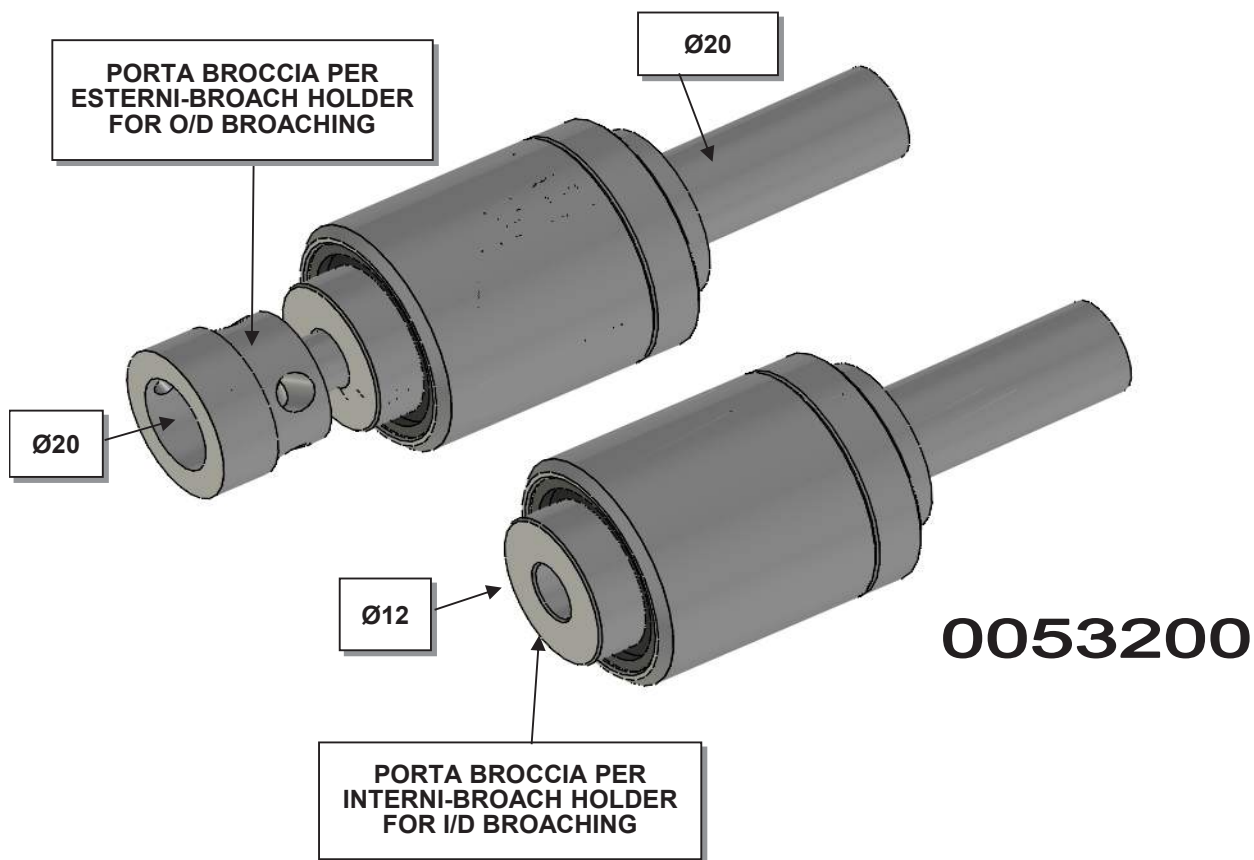
INCLUSO PORTA BROCCIA PER INTERNI O PER ESTERNI
WITH BROACH HOLDER FOR O/D OR I/D BROACHING

Dispositivo di allineamento
Alignment attachment
n° 0055000

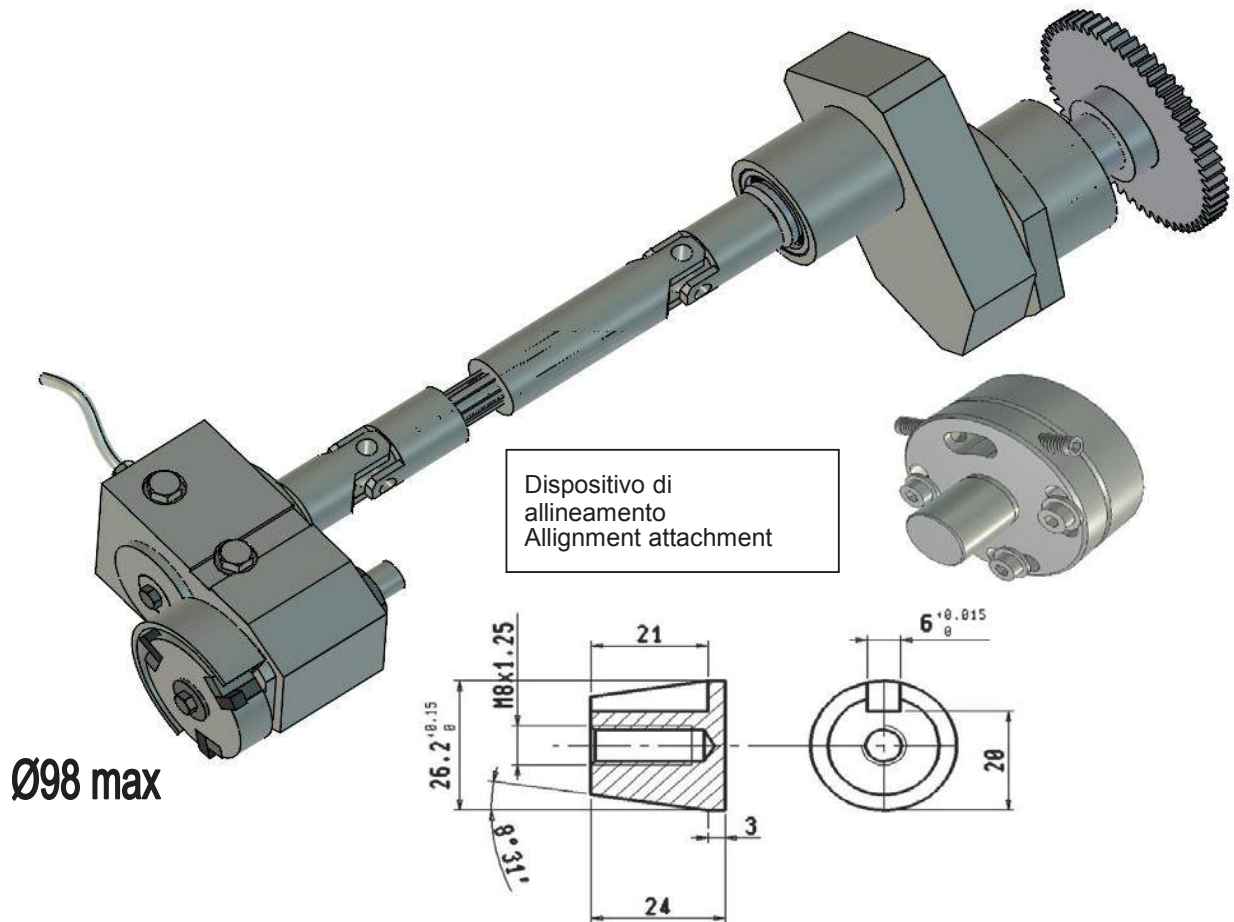


MODELLO	GRUPPO N°
MODEL	GROUP N°
GM16AC	0054300

BROCCIATORE AUTOTRASCINATO SELF DRIVEN BROACHING ATT.

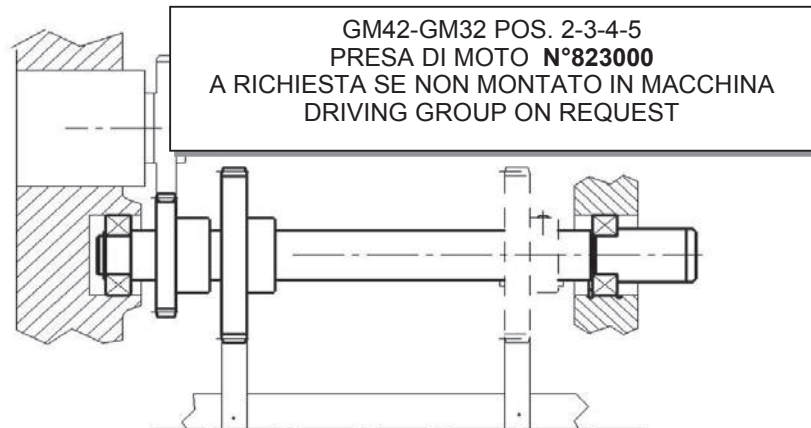


Poligonale fresa filetti e intagli vari Flat generating thread milling and ball slots att.



Dispositivo di allineamento
Alignment attachment

Ø98 max



MODELLO-MODEL	GRUPPO-GROUP N°
GM42-GM32 POS. 2-3-4-5	821300

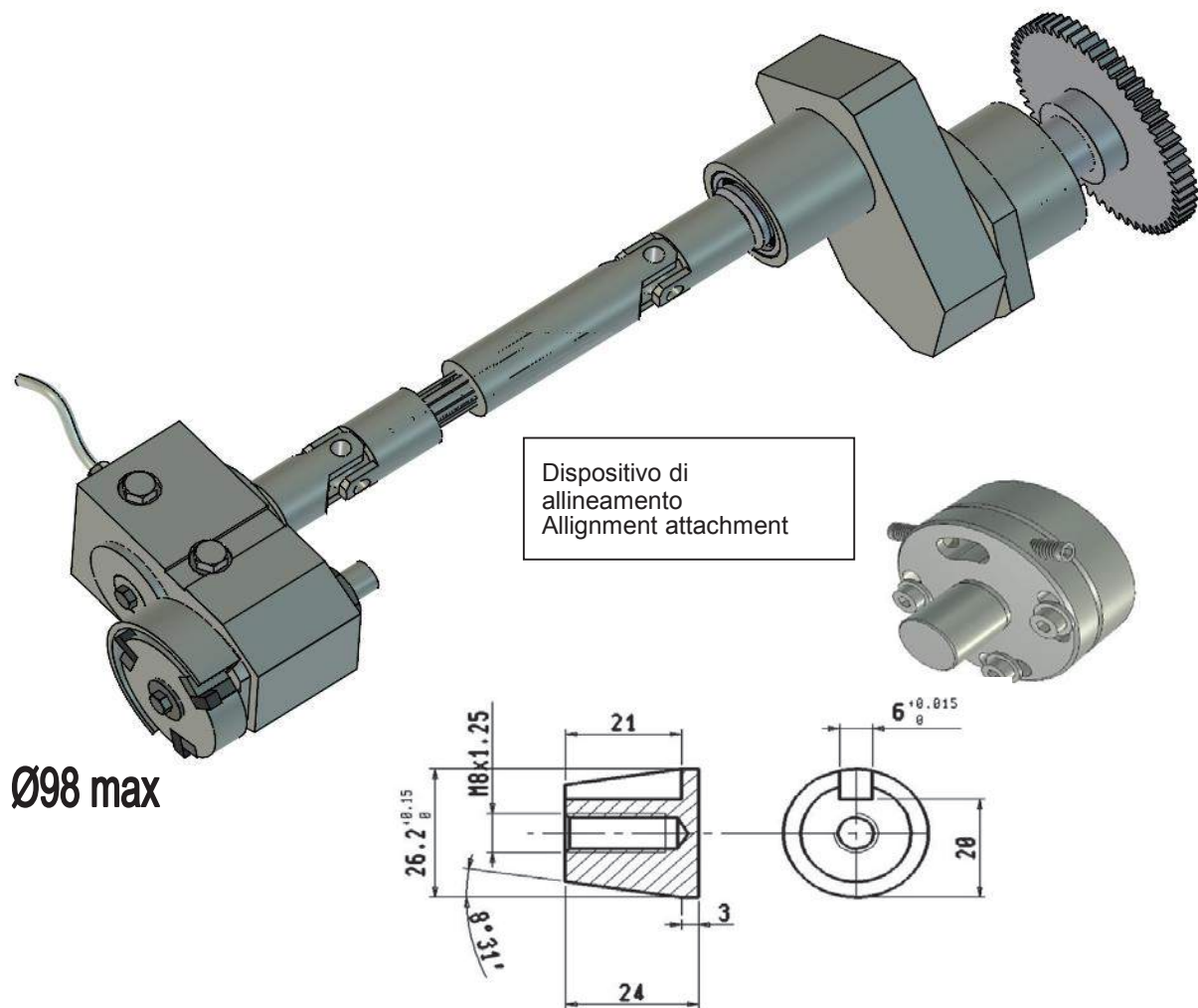
PRESA DI MOTO N°823000
DRIVING GEAR N°823000

IL GRUPPO E' PREDISPOSTO CON RUOTE PER POLIGONALE O FRESA FILETTI O INTAGLI
THE UNIT IS PRESET WITH A SET OF GEARS FOR FLAT GENERATING OR THREAD MILLING OR BALL SLOTS

MODELLO-MODEL	GRUPPO-GROUP N°
AS32 POS. 3-4-5	829300

IL GRUPPO E' PREDISPOSTO CON RUOTE PER POLIGONALE O FRESA FILETTI O INTAGLI
THE UNIT IS PRESET WITH A SET OF GEARS FOR FLAT GENERATING OR THREAD MILLING OR BALL SLOTS

Poligonale fresa filetti e intagli vari Flat generating thread milling and ball slots att.



MODELLO-MODEL	GRUPPO-GROUP N°
AA32 POS.3	826300

IL GRUPPO E' PREDISPOSTO CON RUOTE PER POLIGONALE O FRESA FILETTI
THE UNIT IS SUPPLIED WITH A SET OF GEARS FOR FLAT GENERATING OR THREAD MILLING

MODELLO-MODEL	GRUPPO-GROUP N°
AS48 POS.4-5	826500

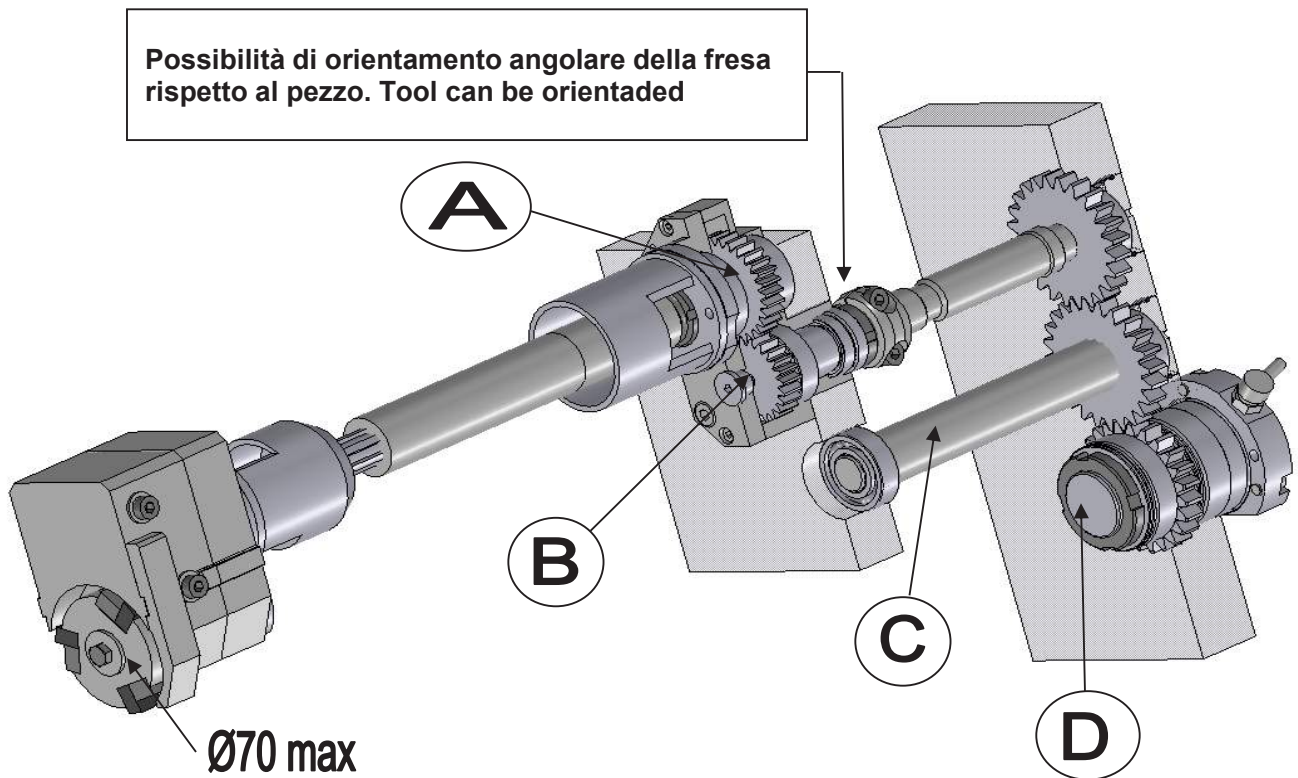
IL GRUPPO E' PREDISPOSTO CON RUOTE PER POLIGONALE O FRESA FILETTI
THE UNIT WITH A SET OF GEARS FOR FLAT GENERATING OR THREAD MILLING

MODELLO-MODEL	GRUPPO-GROUP N°
AS67 POS. 2-3-4-5	821000

IL GRUPPO E' PREDISPOSTO CON RUOTE PER POLIGONALE O FRESA FILETTI O INTAGLI
THE UNIT IS SUPPLIED WITH A SET OF GEARS FOR FLAT GENERATING OR THREAD MILLING OR BALL SLOTS

Poligonale fresa filetti Flat generating thread milling att.

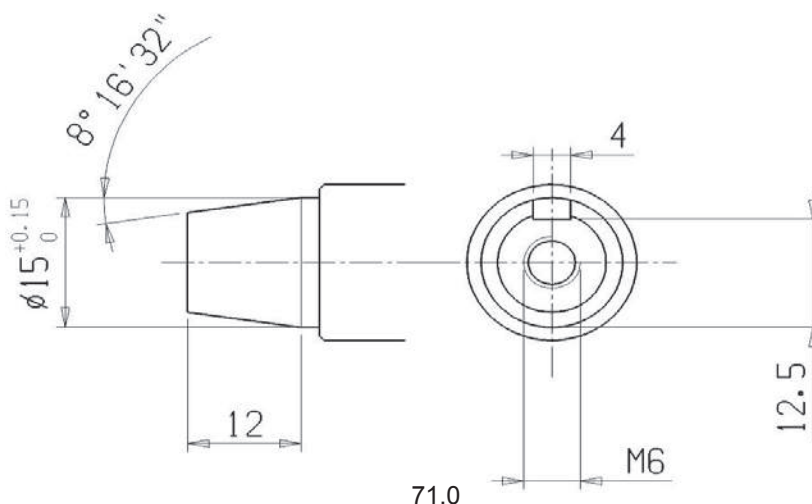
GM16AC pos.2-3-4-5 n°828600



IL GRUPPO E' PREDISPOSTO CON RUOTE PER POLIGONALE O FRESA FILETTI
RUOTE PER POLIGONALE FLAT GENERATING GEARS A+B, 828612+828613
RUOTE PER FRESA FILETTI THREAD MILLING GEARS A+B, 828619+828618
THE UNIT IS SUPPLIED WITH A SET OF GEARS FOR FLAT GENERATING OR THREAD MILLING

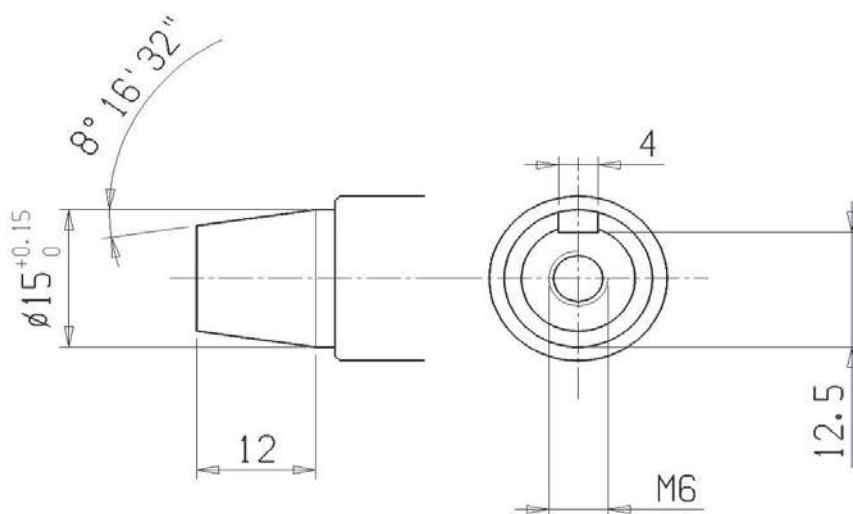
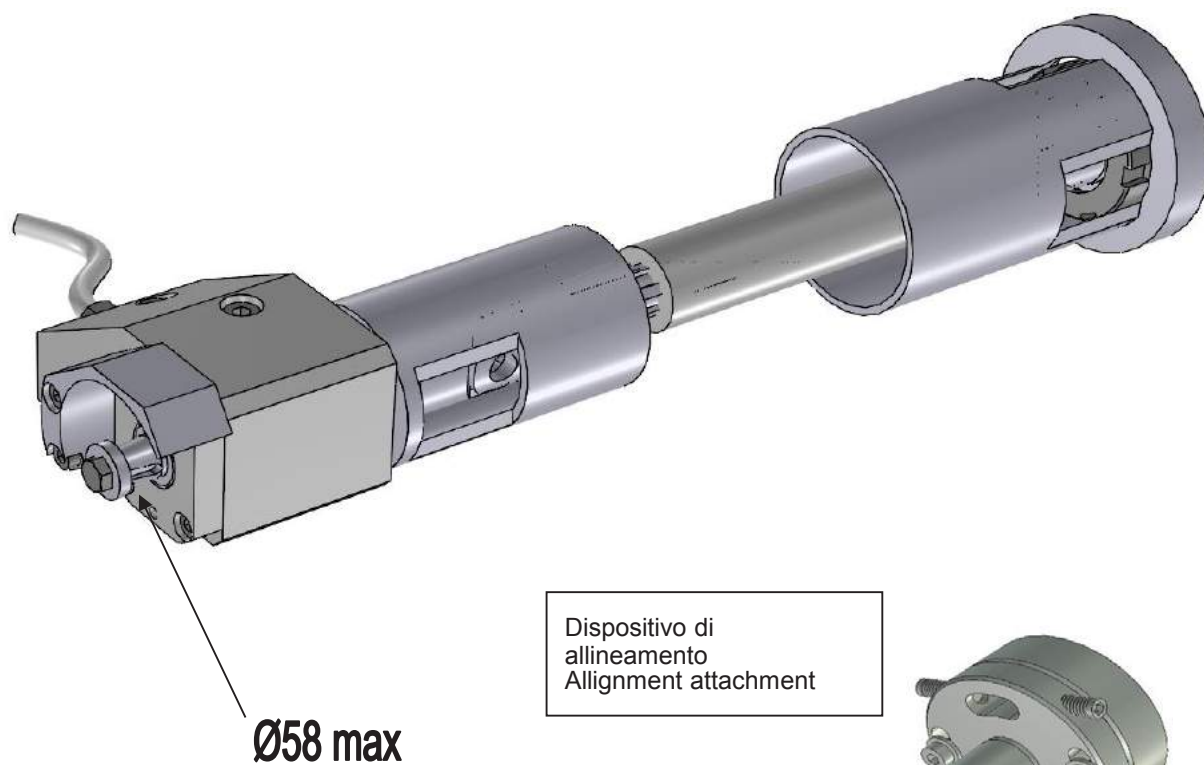
PRESA DI MOTO -C- A RICHIESTA DRIVE GEAR GROUP -C- ON REQUEST N°829000

PRESA DI MOTO -C- CON SUPPORTO -D- A RICHIESATA N°829000-1
DRIVE GEAR GROUP -C- WITH SUPPORT -D- ON REQUEST N°829000-1



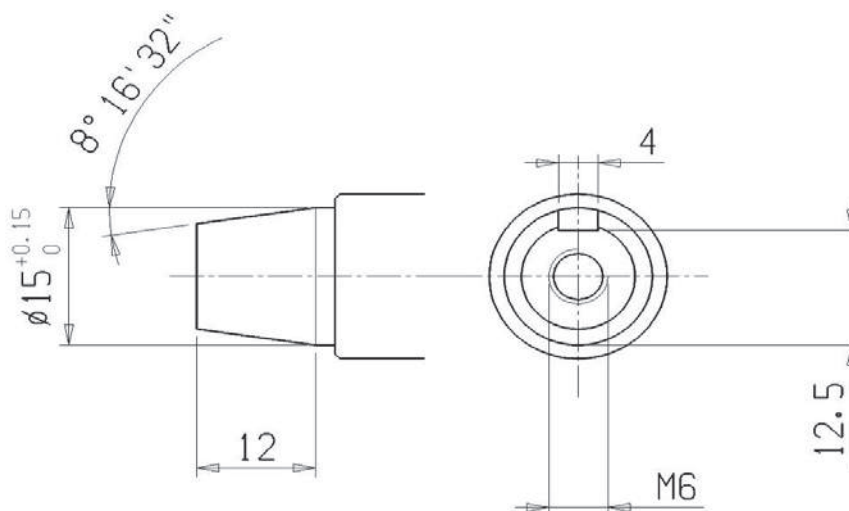
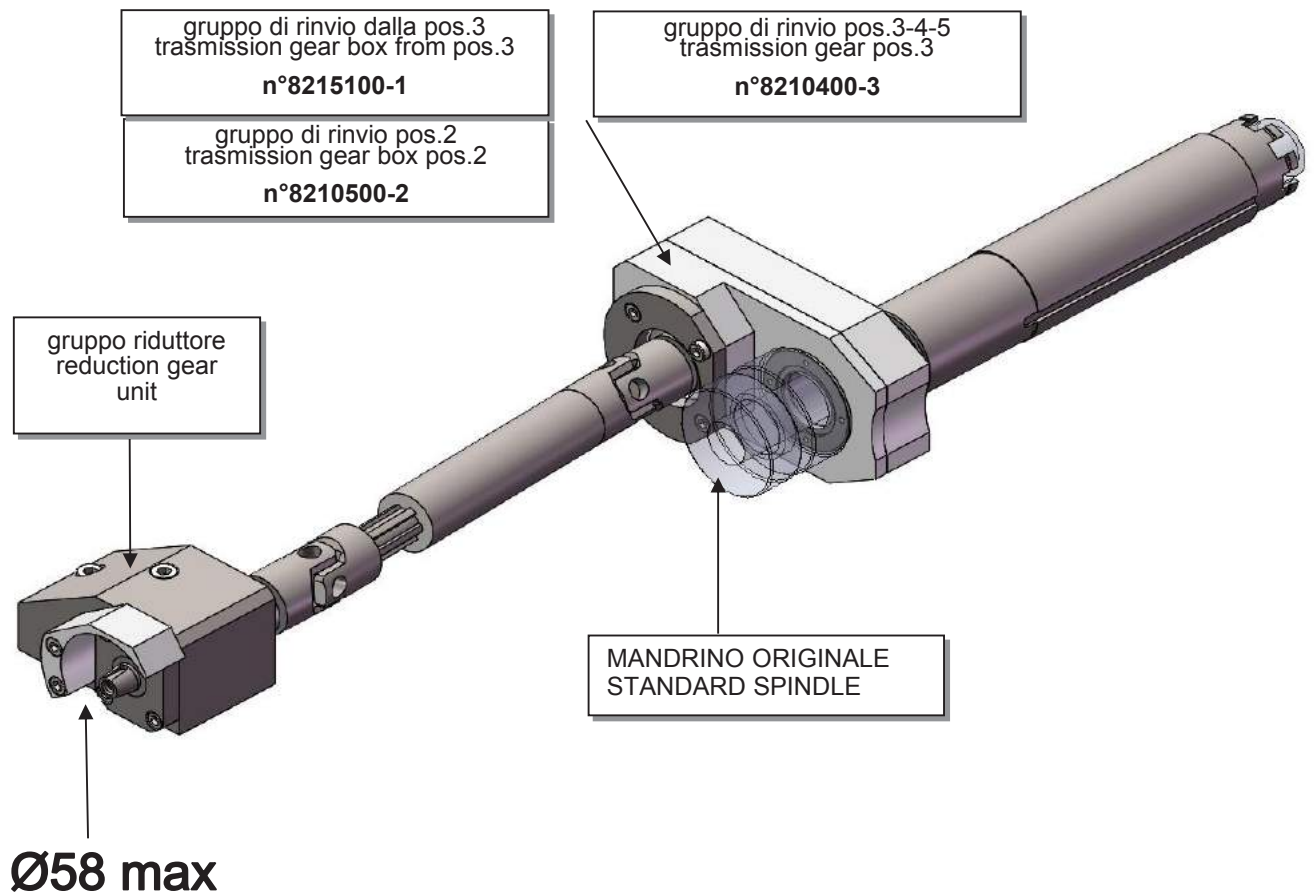
Gruppo fresa filetti Thread milling att.

AS20-GS20-GM20 pos.1-2-3-4-5
n°8212100

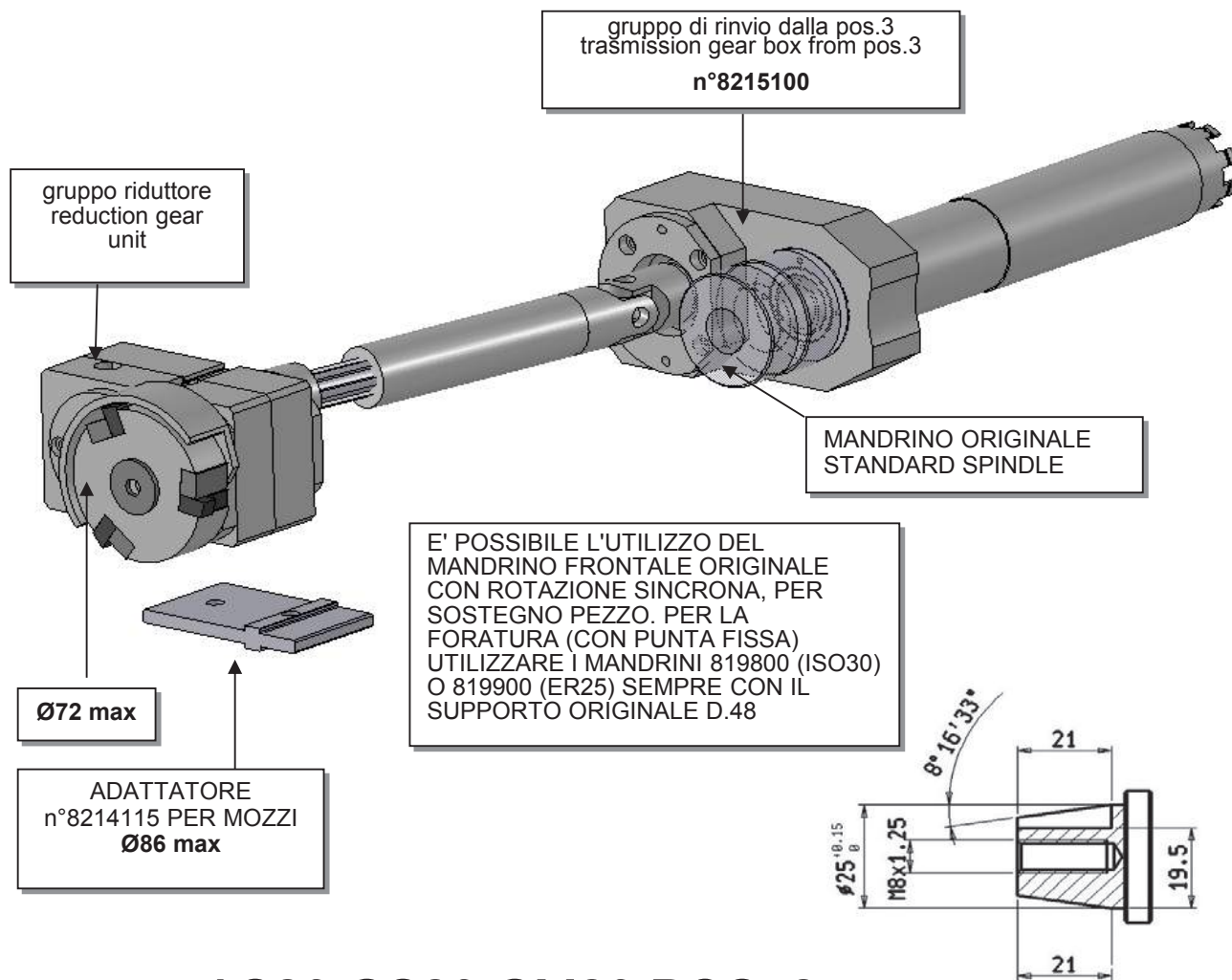


Gruppo spacco sfera Ball slots att.

AS20-GS20-GM20 pos.2-3-4-5



Poligonale fresa filetti Flat generating thread milling att.



AS20 GS20 GM20 POS. 2

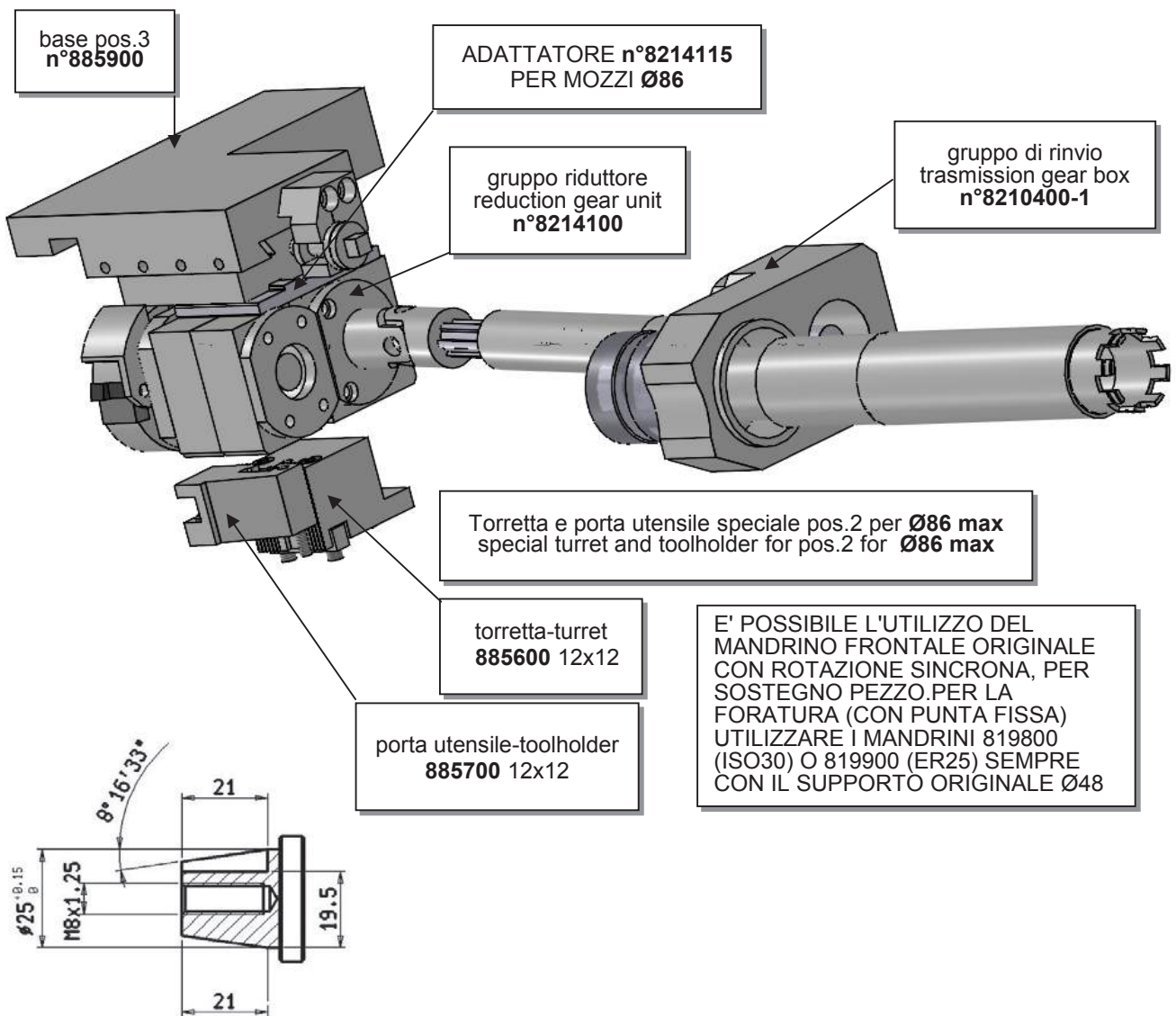
IL GRUPPO E' PREDISPOSTO CON RUOTE PER POLIGONALE O FRESA FILETTI

RUOTE PER POLIGONALE FLAT GENERATING GEARS , 8210405-1; 8210406-1

RUOTE PER FRESA FILETTI THREAD MILLING GEARS 8210407; 8210408

THE UNIT IS SUPPLIED WITH A SET OF GEARS FOR FLAT GENERATING OR THREAD MILLING

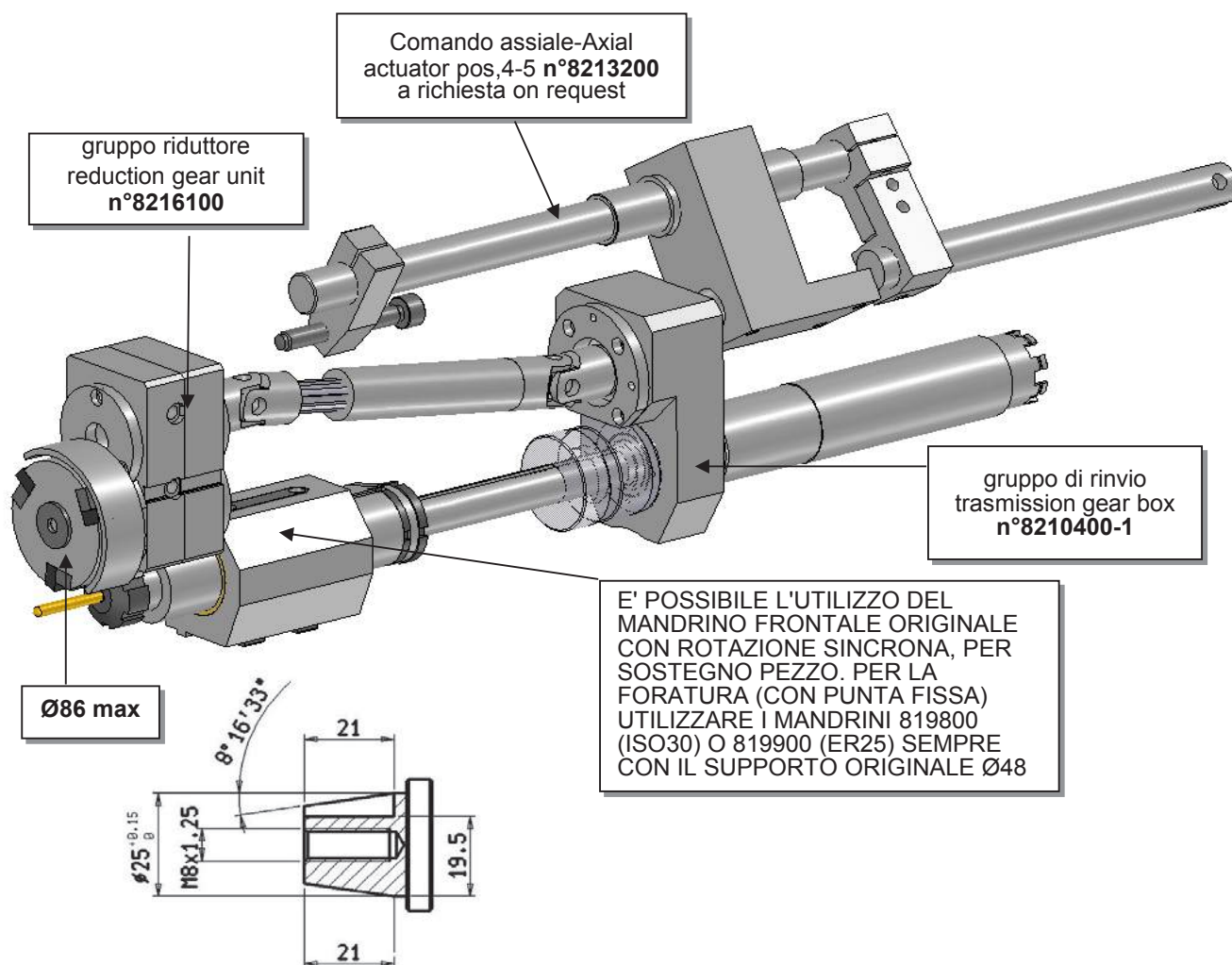
Poligonale fresa filetti Flat generating thread milling att.



AS20-GS20-GM20 Pos.3

IL GRUPPO E' PREDISPOSTO CON RUOTE PER POLIGONALE O FRESA FILETTI
RUOTE PER POLIGONALE FLAT GENERATING GEARS , 8210405-1; 8210406-1
RUOTE PER FRESA FILETTI THREAD MILLING GEARS 8210407; 8210408
THE UNIT IS SUPPLIED WITH A SET OF GEARS FOR FLAT GENERATING OR THREAD MILLING

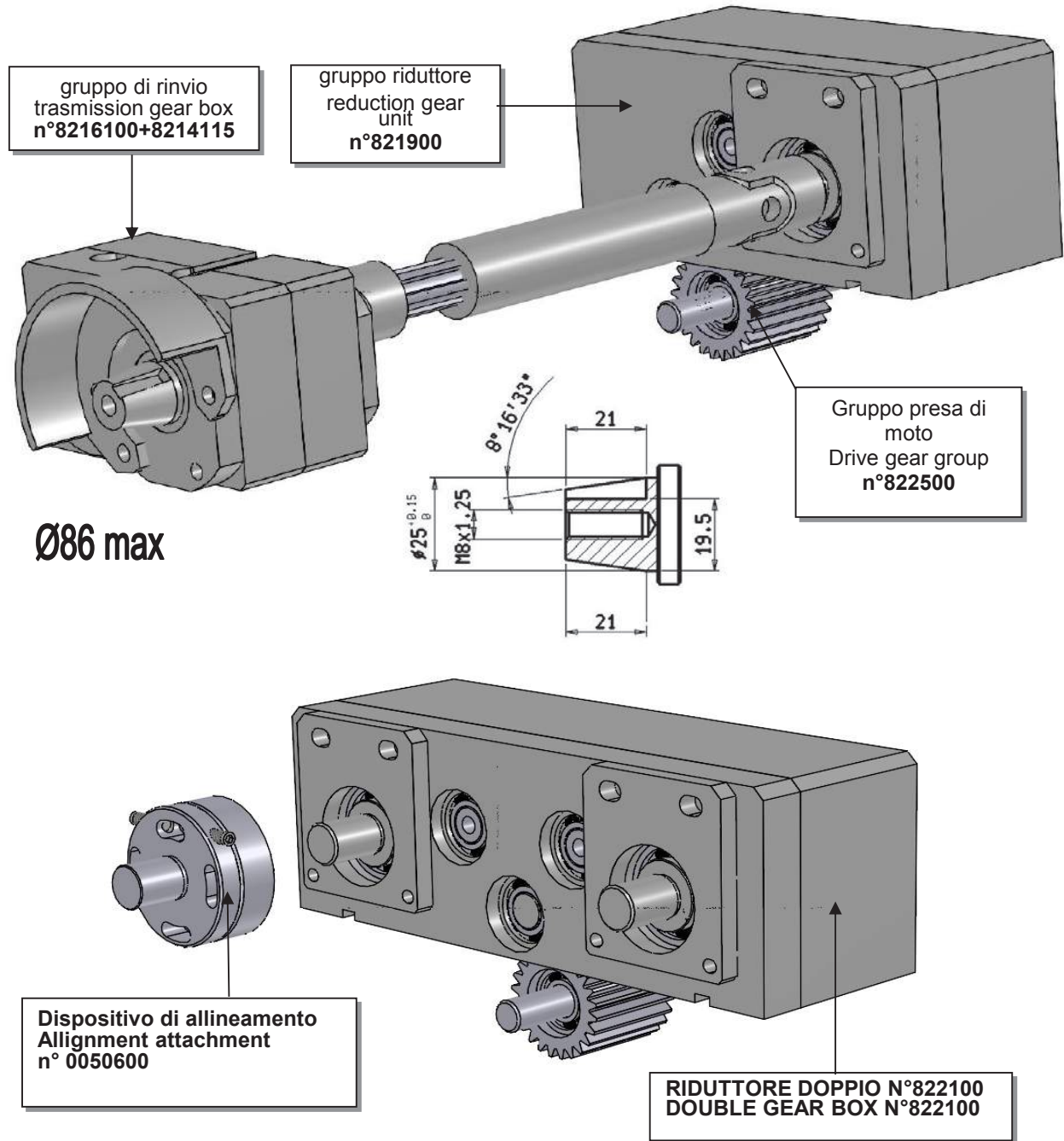
Poligonale fresa filetti Flat generating thread milling att.



AS20-GS20-GM20 Pos.4-5

IL GRUPPO E' PREDISPOSTO CON RUOTE PER POLIGONALE O FRESA FILETTI
RUOTE PER POLIGONALE FLAT GENERATING GEARS , 8210405-1; 8210406-1
RUOTE PER FRESA FILETTI THREAD MILLING GEARS 8210407; 8210408
THE UNIT IS SUPPLIED WITH A SET OF GEARS FOR FLAT GENERATING OR THREAD MILLING

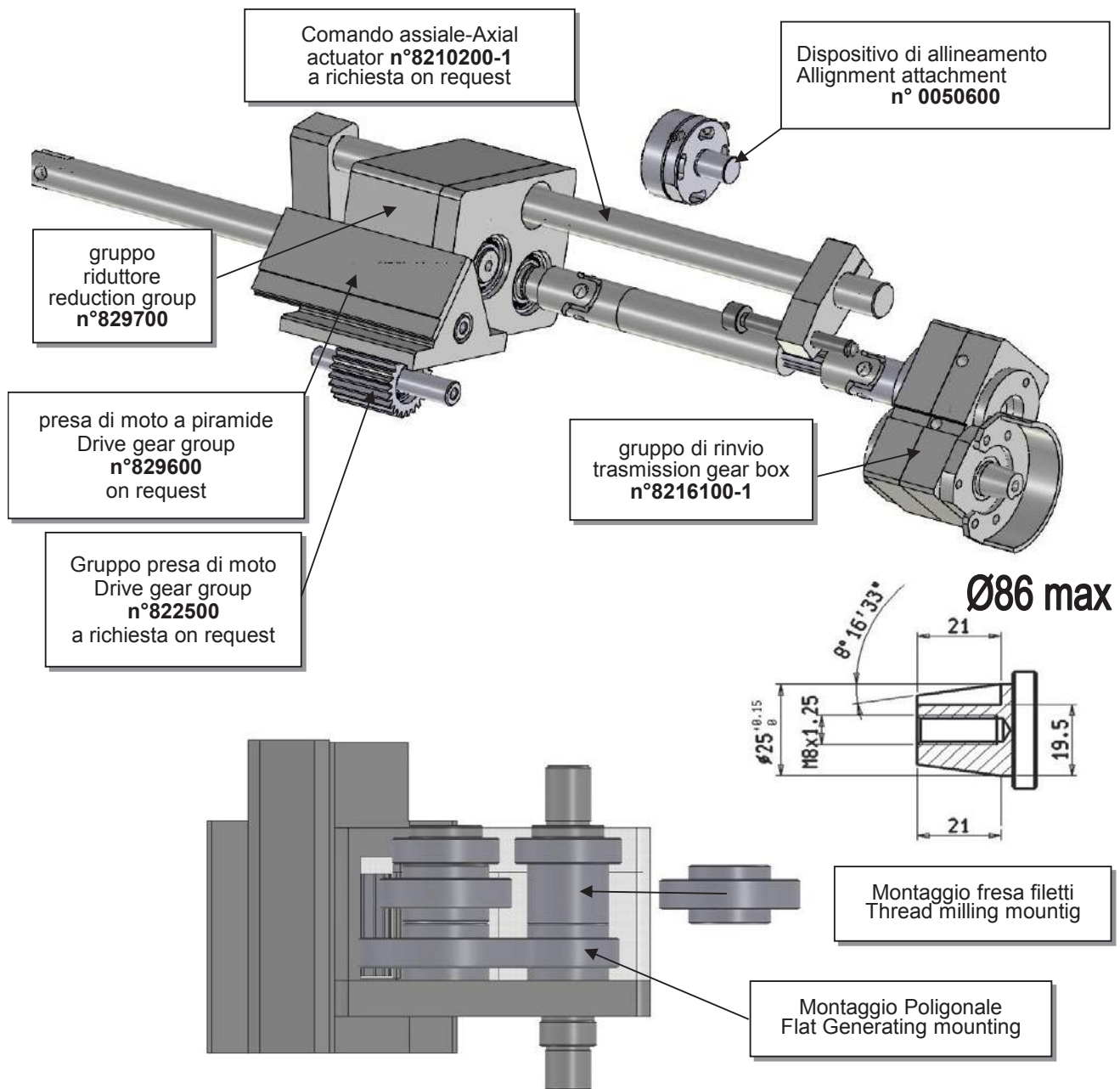
Poligonale e fresa filetti Flat generating and thread milling att. AS20 GS20 GM20 POS. 4-5



**IL GRUPPO E' FORNITO SENZA PRESA DI MOTO N°822500
A RICHIESTA SE NON MONTATA IN MACCHINA
UNIT IS SUPPLIED WITHOUT DRIVING GEAR N°822500 ON REQUEST**

Il gruppo poligonale e fresa filetti può essere montato indifferentemente in pos.4 o 5.
Per la trasformazione da fresa filetti a poligonale e viceversa occorre sostituire un ingranaggio
The attachment can be mounted both in 4th or 5th station
to switch from flat generating to thread milling and back it is necessary to replace one gear in the gear box

POLIGONALE FRESA FILETTI FLAT GENERATING, THREAD MILLING ATT. AS20 GS20 GM20 POS. 4-5



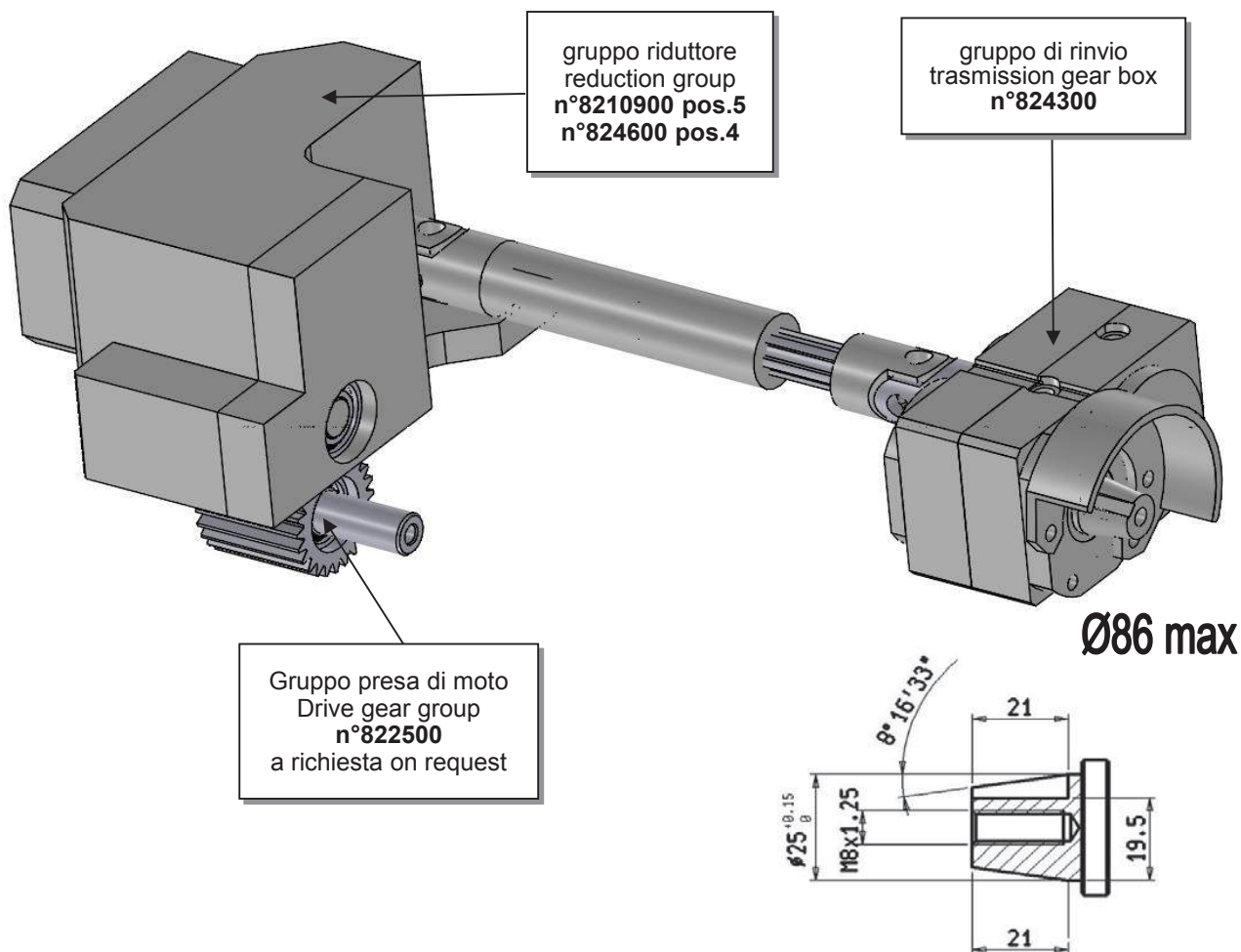
Il gruppo poligonale e fresa filetti può essere montato indifferentemente in pos.4 o 5.
Per la trasformazione da fresa filetti a poligonale e viceversa occorre sostituire un ingranaggio
The attachment can be mounted both in 4th or 5th station
to switch from flat generating to thread milling and back it is necessary to replace one gear in the gear box

**IL GRUPPO E' FORNITO SENZA PRESA DI MOTO N°822500-829600
A RICHIESTA SE NON MONTATA IN MACCHINA
UNIT IS SUPPLIED WITHOUT DRIVING GEAR N°822500 ON REQUEST**

**DISPOSITIVO DI ALLINEAMENTO A RICHIESTA COMANDO ASSIALE A RICHIESTA
ANGULAR ALIGNMENT DEVICE ON REQUEST**

**COMANDO ASSIALE A RICHIESTA
INDIPENDENT AXIAL DIVING DEVICE ON REQUEST 4.0**

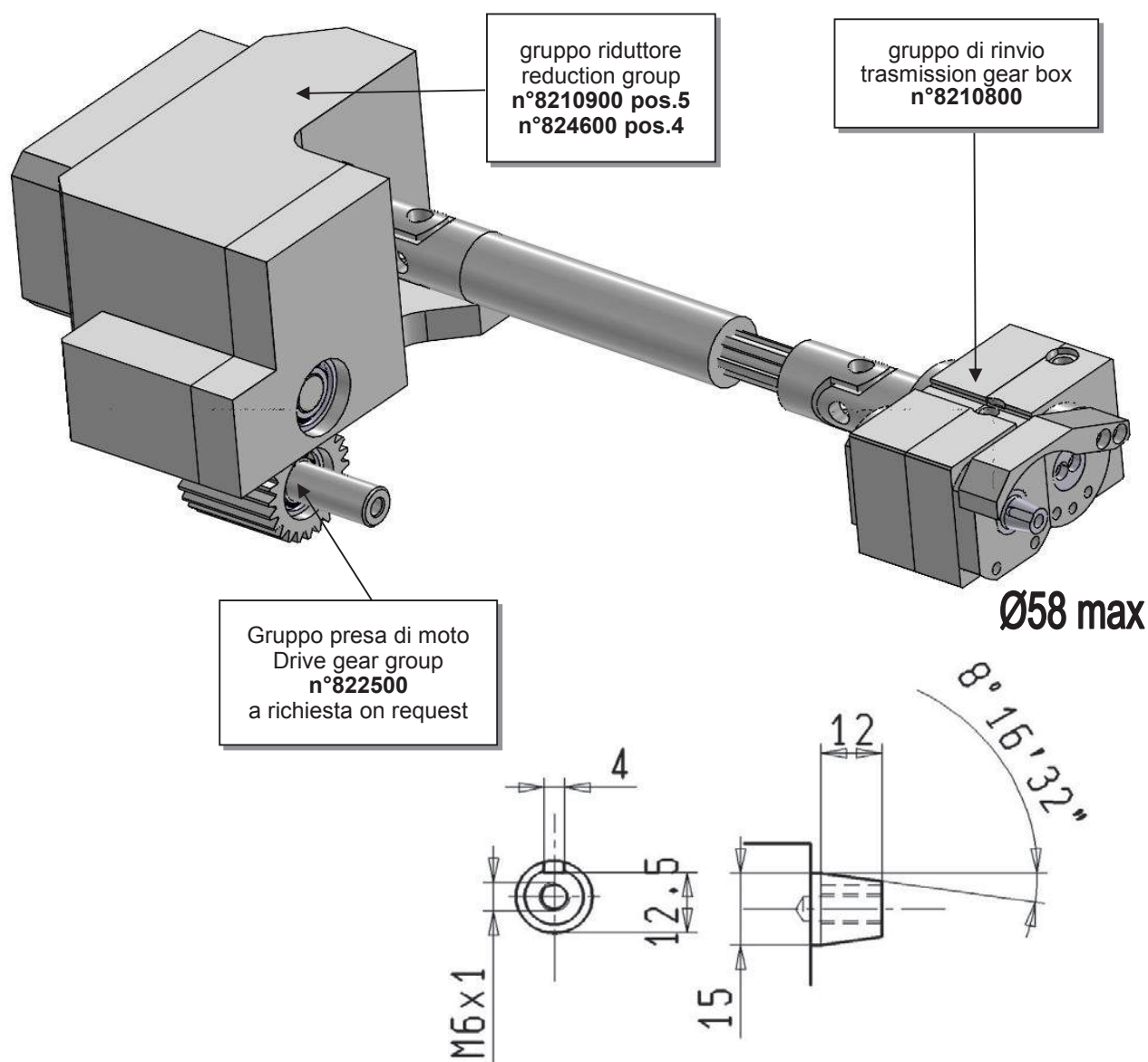
POLIGONALE FRESA FILETTI FLAT GENERATING, THREAD MILLING ATT. AS16 pos.4-5



www.imgattachments.com

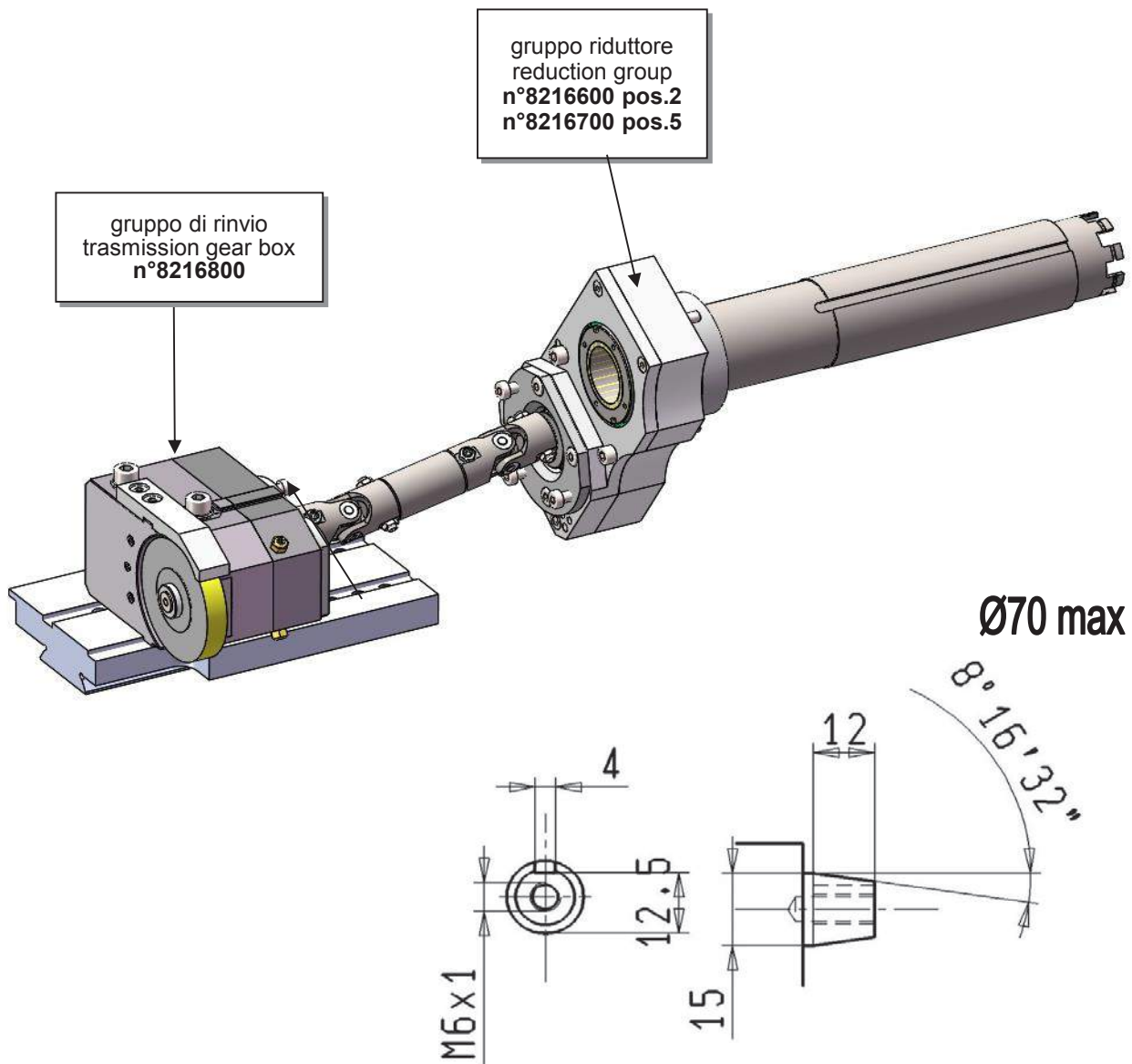
IL GRUPPO E' PREDISPOSTO CON RUOTE PER POLIGONALE O FRESA FILETTI
 THE UNIT IS SUPPLIED WITH A SET OF GEARS FOR FLAT GENERETING OR THREAD MILLING
 IL GRUPPO E' FORNITO SENZA PRESA DI MOTO N°822500
 UNIT IS SUPPLIED WITHOUT DRIVING GEAR N°822500

POLIGONALE FRESA FILETTI FLAT GENERATING, THREAD MILLING ATT. AS16 pos.4-5

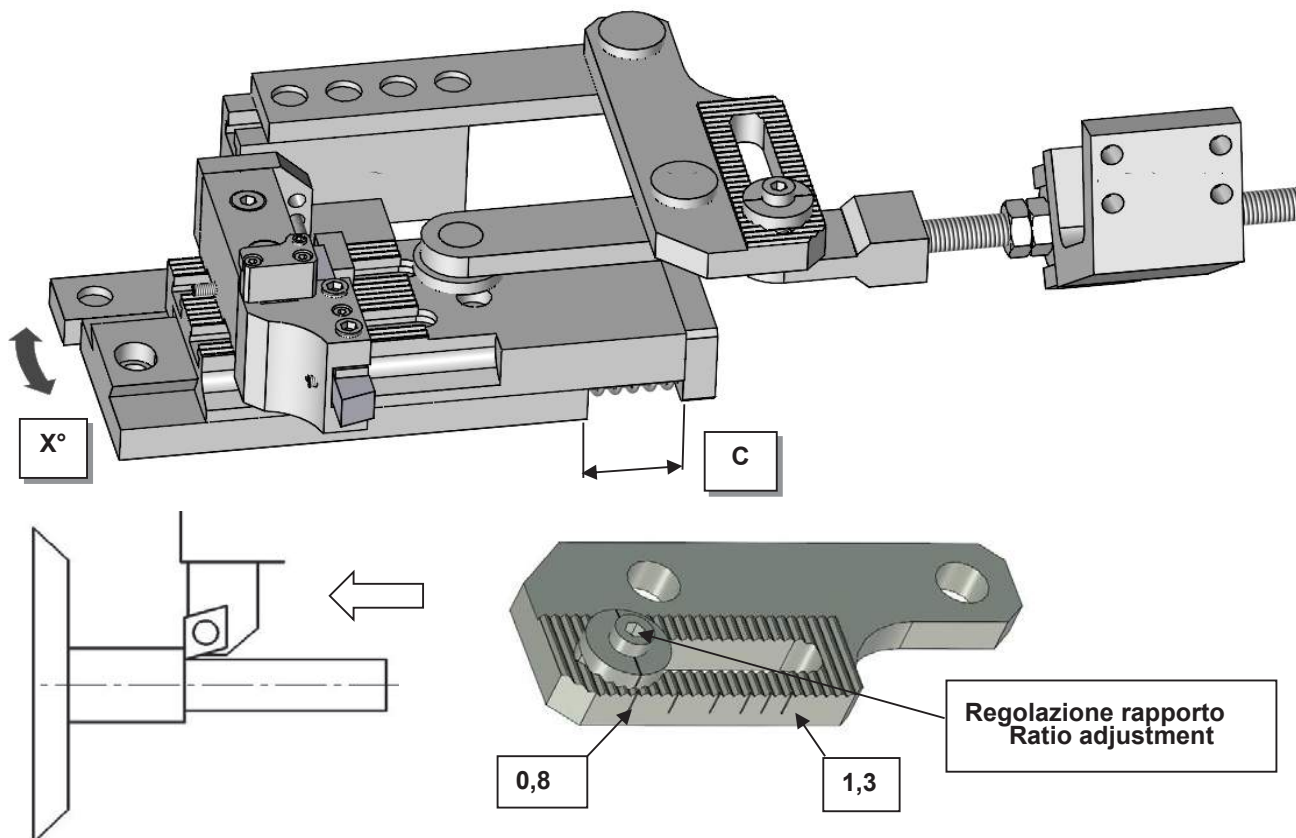


IL GRUPPO E' PREDISPOSTO CON RUOTE PER POLIGONALE O FRESA FILETTI
THE UNIT IS SUPPLIED WITH A SET OF GEARS FOR FLAT GENERATING OR THREAD MILLING
IL GRUPPO E' FORNITO SENZA PRESA DI MOTO N°822500
UNIT IS SUPPLIED WITHOUT DRIVING GEAR N°822500

POLIGONALE FLAT GENERATING AS16 pos.2-5



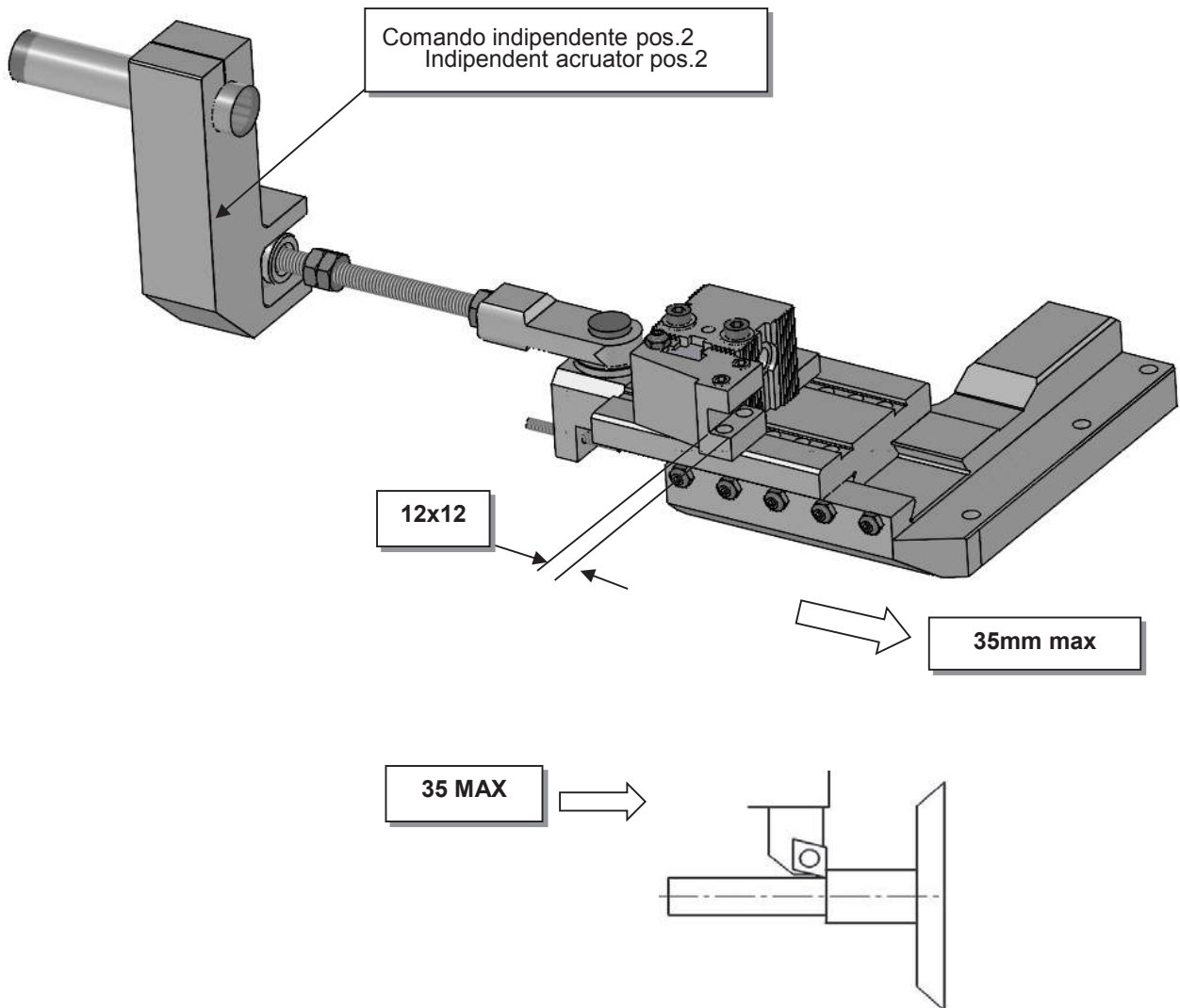
SLITTE PER TORNITURE ASSIALI LONG TURNING SLIDES



MODELLO MODEL	pos.	GRUPPO SLITTA	COMANDO	C	X°	RAPPORTO RATIO
		UNIT SLIDE	ACTUATOR			
AS32	2	971700	971800	80	8°	MIN 1,5 MAX 2,6
	3	971700	979100	80	8°	MIN 1,5 MAX 2,6
	2	976500	9712200	100	3°	MIN 0,8 MAX 1,3
	3	976500	976600	100	3°	MIN 0,8 MAX 1,3
	1	972900	974700	80	8°	MIN 1,5 MAX 2,6
	4	972900	974800	80	8°	MIN 1,5 MAX 2,6
AA32	2	972900	973008A	80	8°	MIN 1,5 MAX 2,6
	6	972900	973004A	80	8°	MIN 1,5 MAX 2,6
	3	971700	973008A	80	8°	MIN 1,5 MAX 2,6
	7	971700	973004A	80	8°	MIN 1,5 MAX 2,6
	3	976500	976400	100	3°	MIN 0,8 MAX 1,3-MIN 1,5 MAX 2,6
AA48	3	970500	977300-1	80	8°	MIN 0,8 MAX 1,3-MIN 1,5 MAX 2,6
	3	977500	977400	100	3°	MIN 0,8 MAX 1,3-MIN 1,5 MAX 2,6
	3	9711400	977400	120	3°	MIN 0,8 MAX 1,3-MIN 1,5 MAX 2,6
AS48	3	970500	970600	80	8°	1:1
	3	970500	977800	80	8°	MIN 0,8 MAX 1,3-MIN 1,5 MAX 2,6
	2	970500	973800	80	8°	MIN 0,8 MAX 1,3-MIN 1,5 MAX 2,6
	3	977500	977800	100	3°	MIN 0,8 MAX 1,3
	3	9711400	977800	120	3°	MIN 0,8 MAX 1,3
AS67	2	970300	970400	80	5°	MIN 1,5 MAX 2,6
	3	970300	973600	80	5°	MIN 1,5 MAX 2,6
	5	970300	973700	100	5°	MIN 0,8 MAX 1,3
	3	974500	9710400	120	3°	MIN 0,8 MAX 1,3-MIN 1,5 MAX 2,6
AA67	3	974500	9711300	120	3°	MIN 0,8 MAX 1,3-MIN 1,5 MAX 2,6

SLITTE PER TORNITURE ASSIALI SPECIALE POS.3
SPECIAL LONG TURNING SLIDES POS.3

AS20-GS20-GM20 POS.3
n°9710800

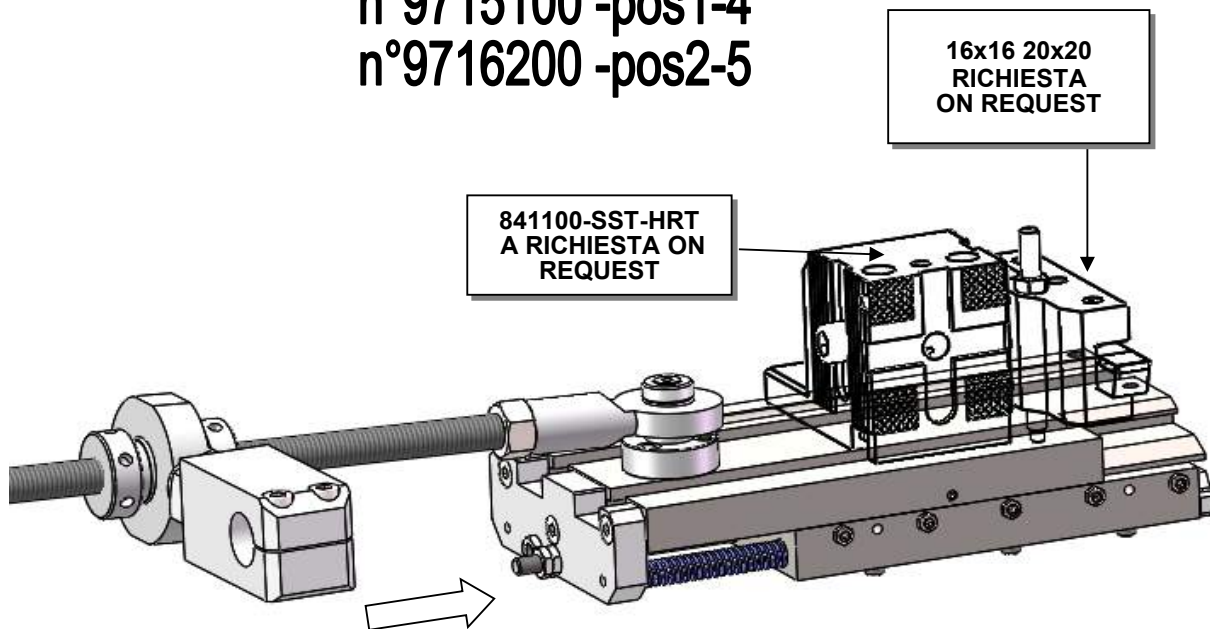


SLITTE PER TORNITURE ASSIALI

GM32-GM35

n°9715100 -pos1-4

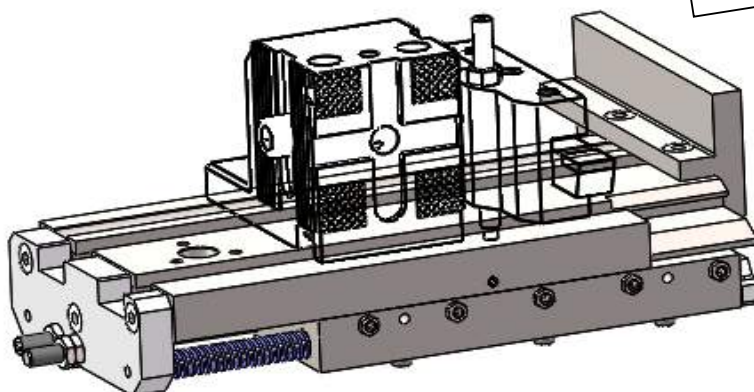
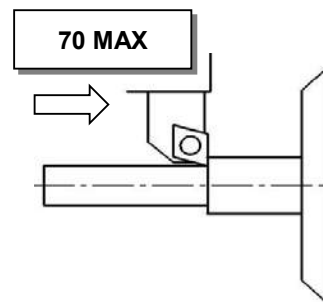
n°9716200 -pos2-5



CARRELLO RADIALE SOSTITUITO DALLA SLITTA COMANDATA DAL MANDRINO

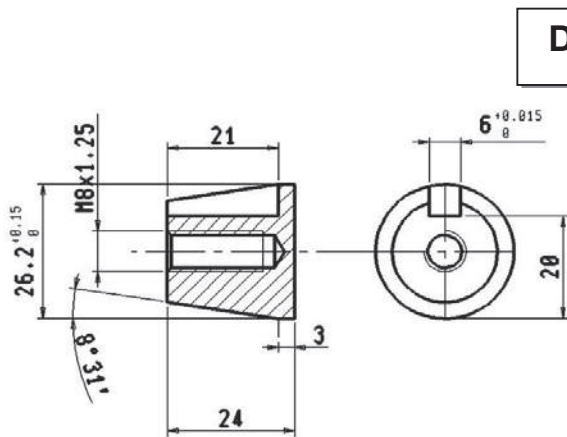
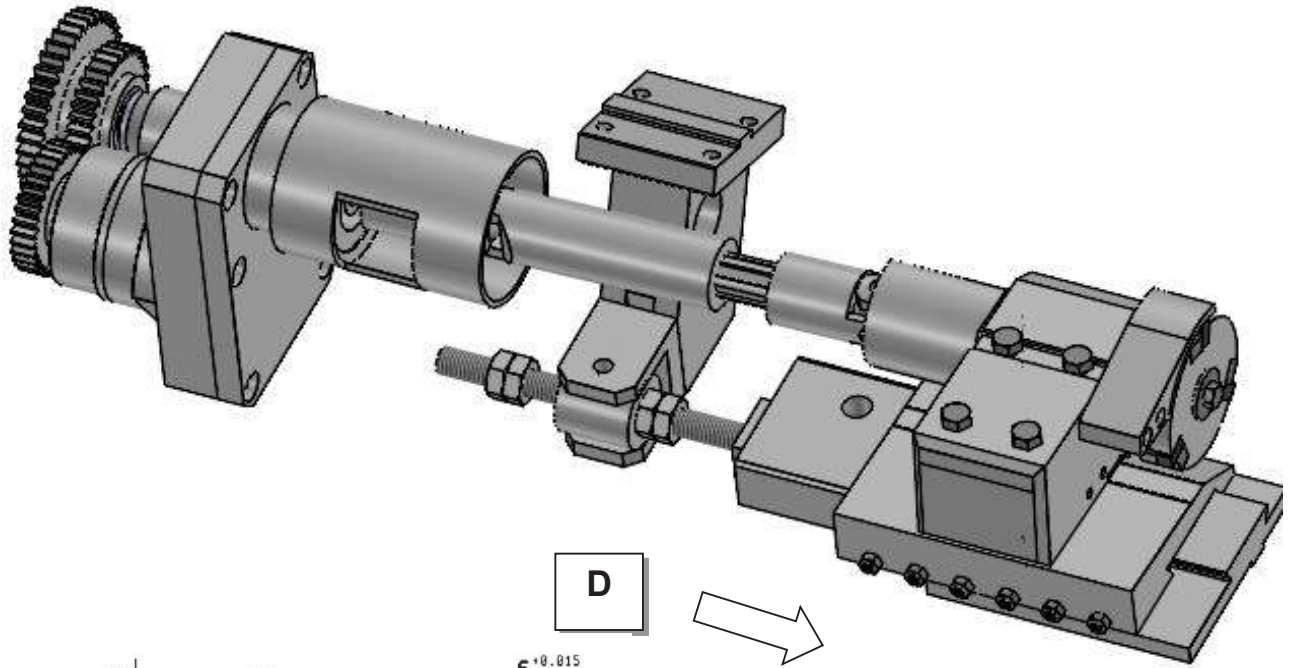
n°9715100-1 -pos1-4
n°9716200-1 -pos2-5

SPECIFICARE POSIZIONE



CARRELLO RADIALE SOSTITUITO DALLA SLITTA COMANDATA DAL COMANDO FRONTALE INDIPENDENTE

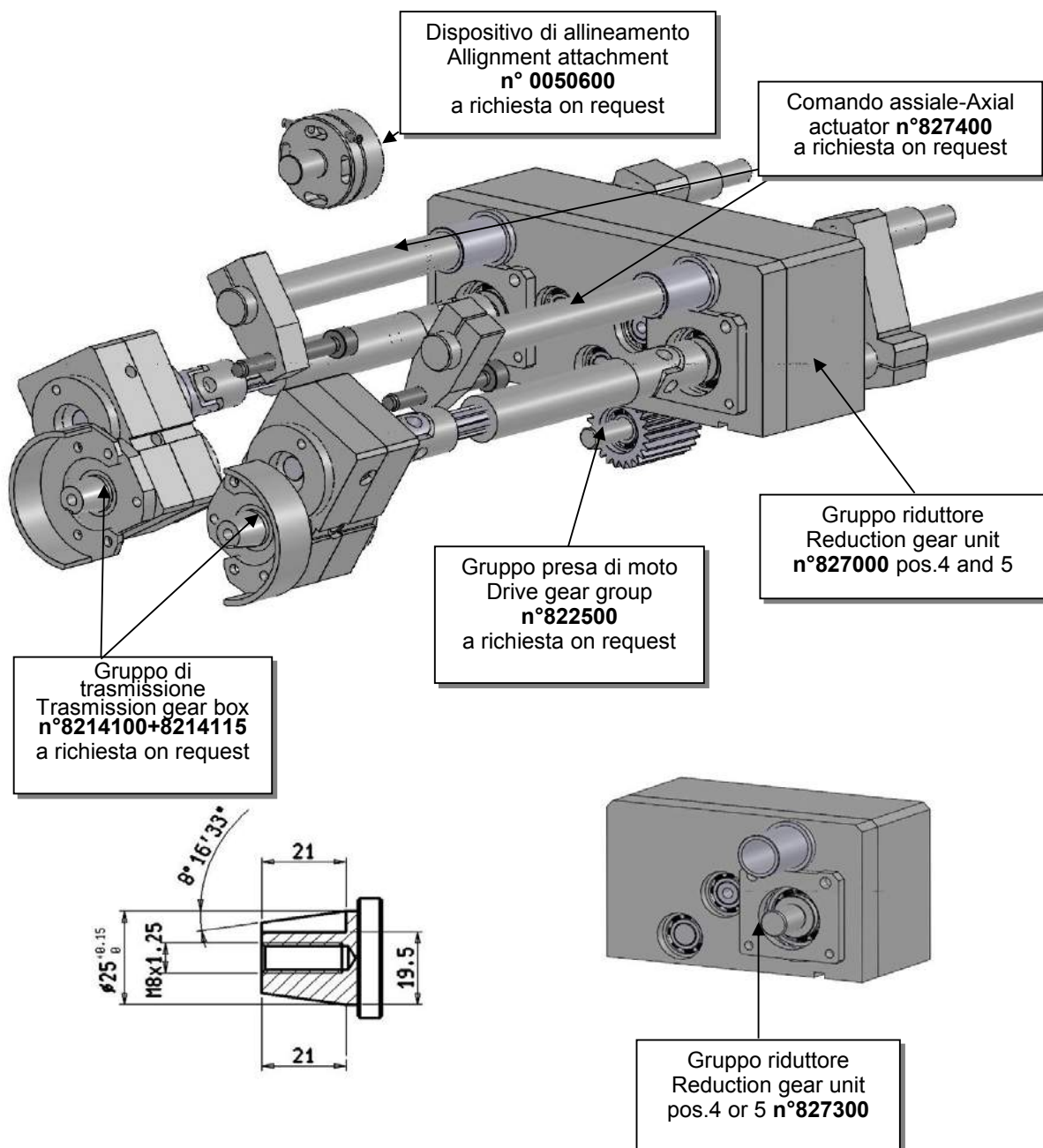
GRUPPO POLIGON IN PASSATA ASSIALE POLYGONAL ATT. FOR AXIAL TRAVEL



MODELLO MODEL	POS.	D	POLIGONALE+SLITTA+COMANDO POLYGON+SLIDE+ACTUATOR
AA32	3	25	827900
AA48	3	36	828000

GRUPPO POLIGONALE IN PASSATA ASSIALE POLYGON ATT. FOR AXIAL TRAVEL

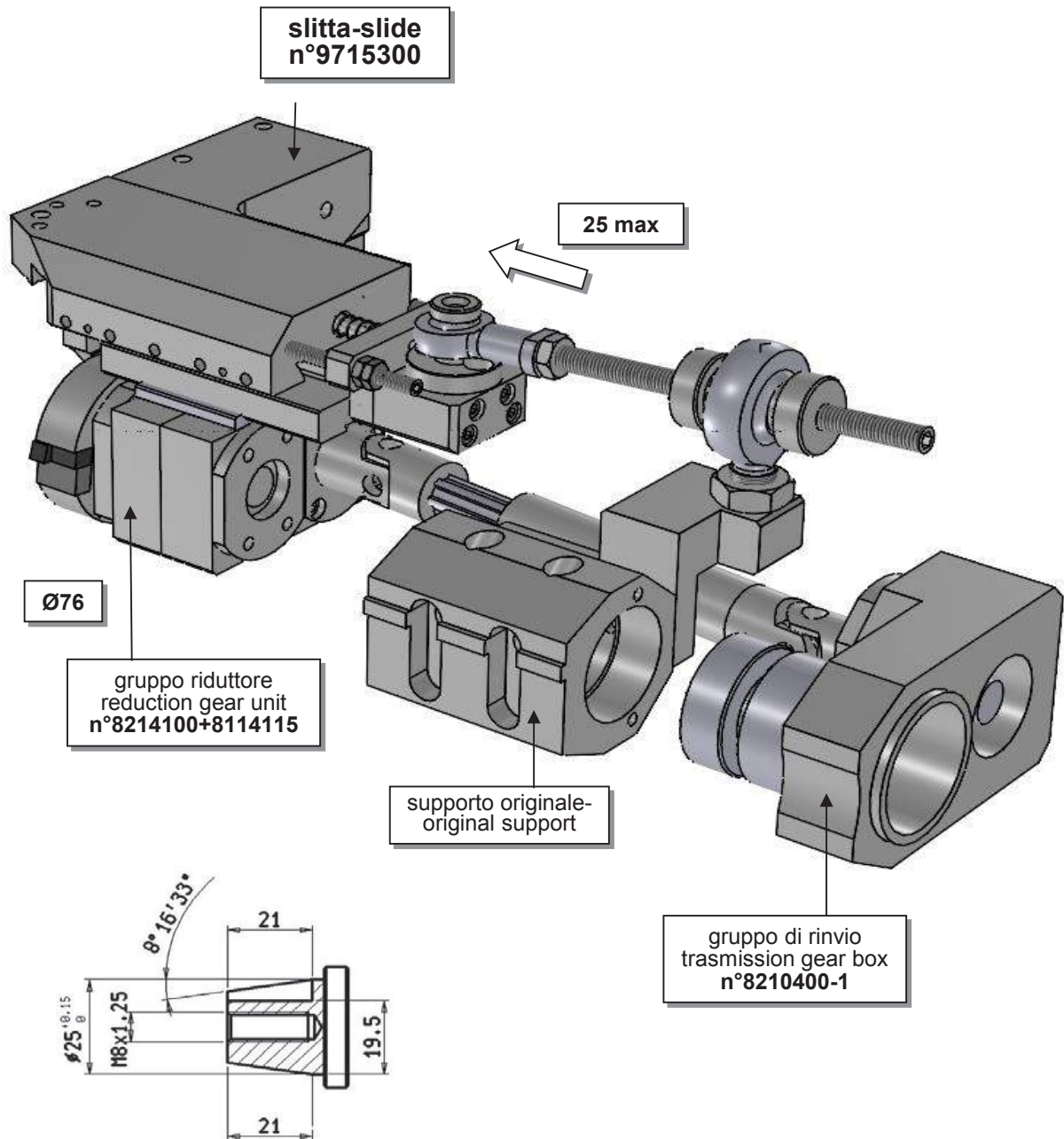
AS20-GS20-GM20 POS.4-5



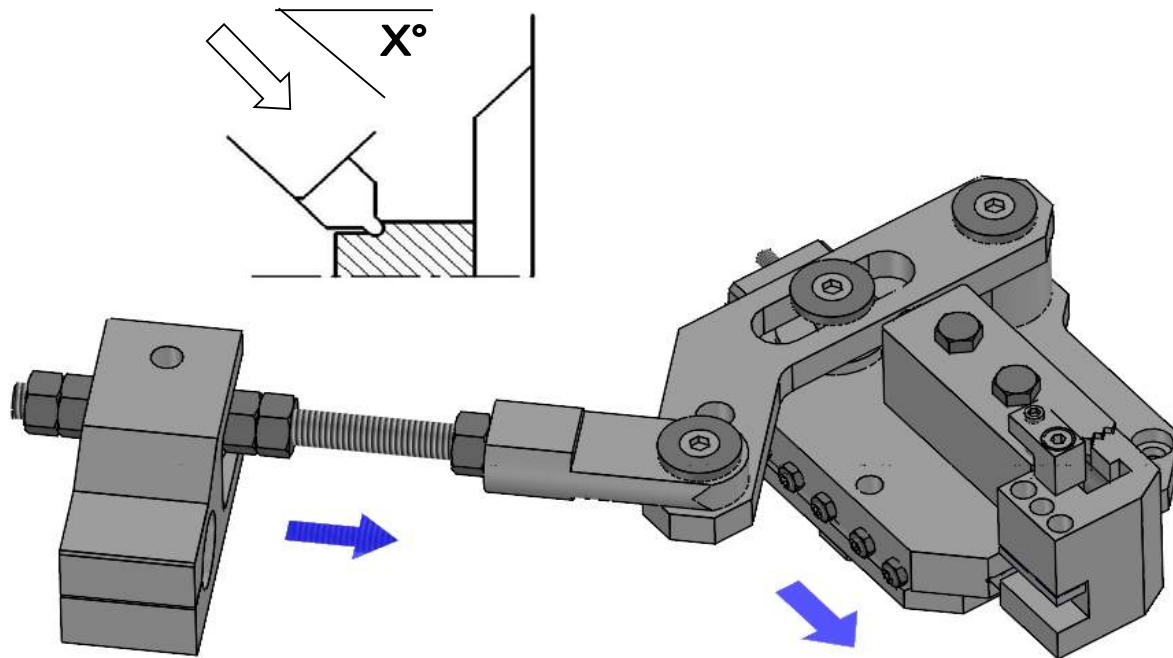
IL GRUPPO E' PREDISPOSTO CON RUOTE PER POLIGONALE O FRESA FILETTI
THE UNIT IS SUPPLIED WITH A SET OF GEARS FOR FLAT GENERATING OR THREAD MILLING

GRUPPO POLIGONALE IN PASSATA ASSIALE POLYGON ATT. FOR AXIAL TRAVEL

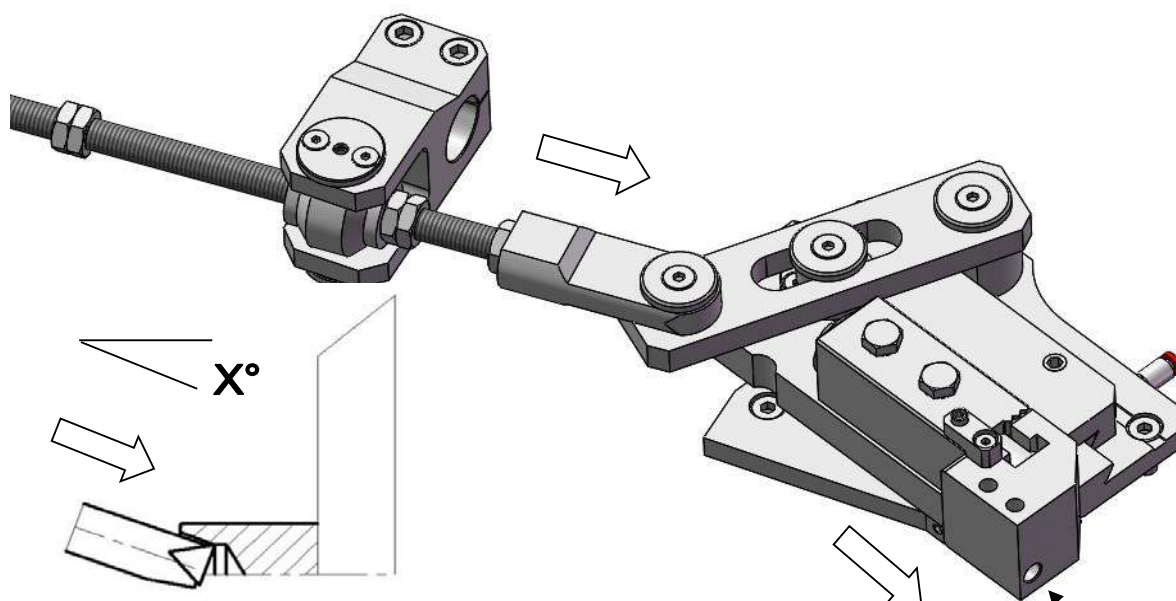
AS20-GS20-GM20 POS.3



SLITTE PER TORNITURE ANTERIORI SLIDES FOR FRONT RECESSING

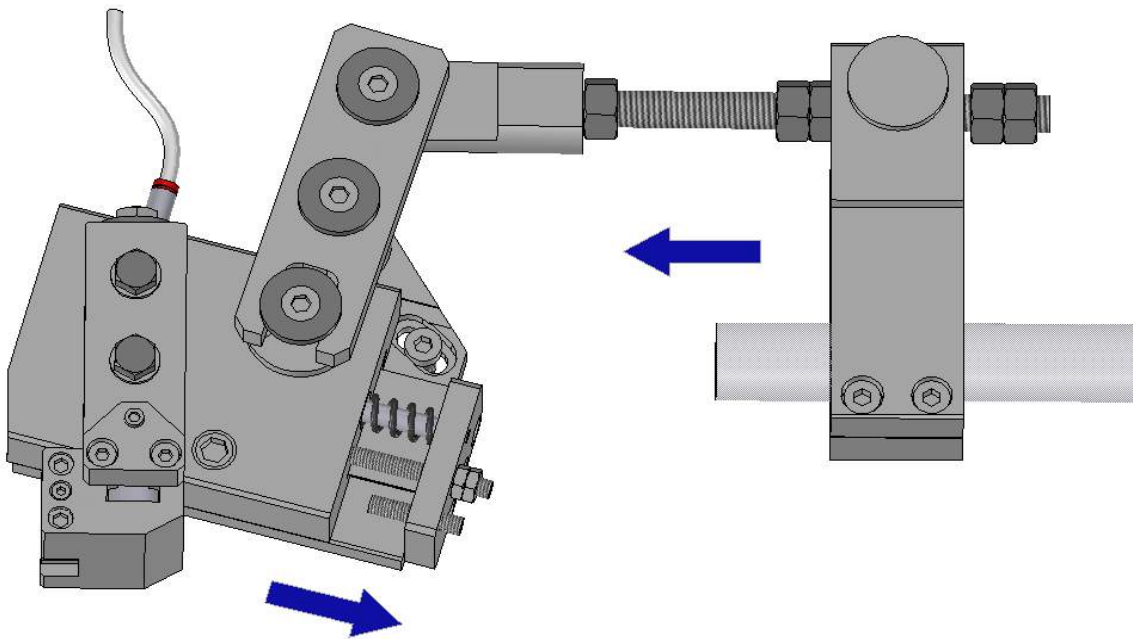
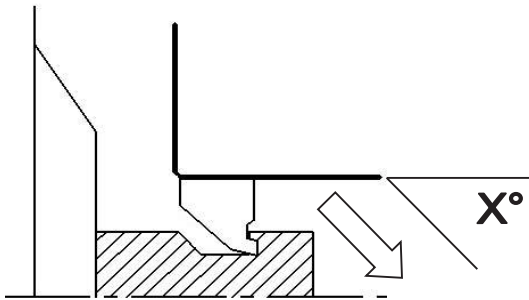


MODELLO	POS.	X°	SLITTA+COMANDO
MODEL			SLIDE+ACTUATOR
GM 16 AC	4	45°	9711100
AS20-GM20-GS20	4	45°	9711000



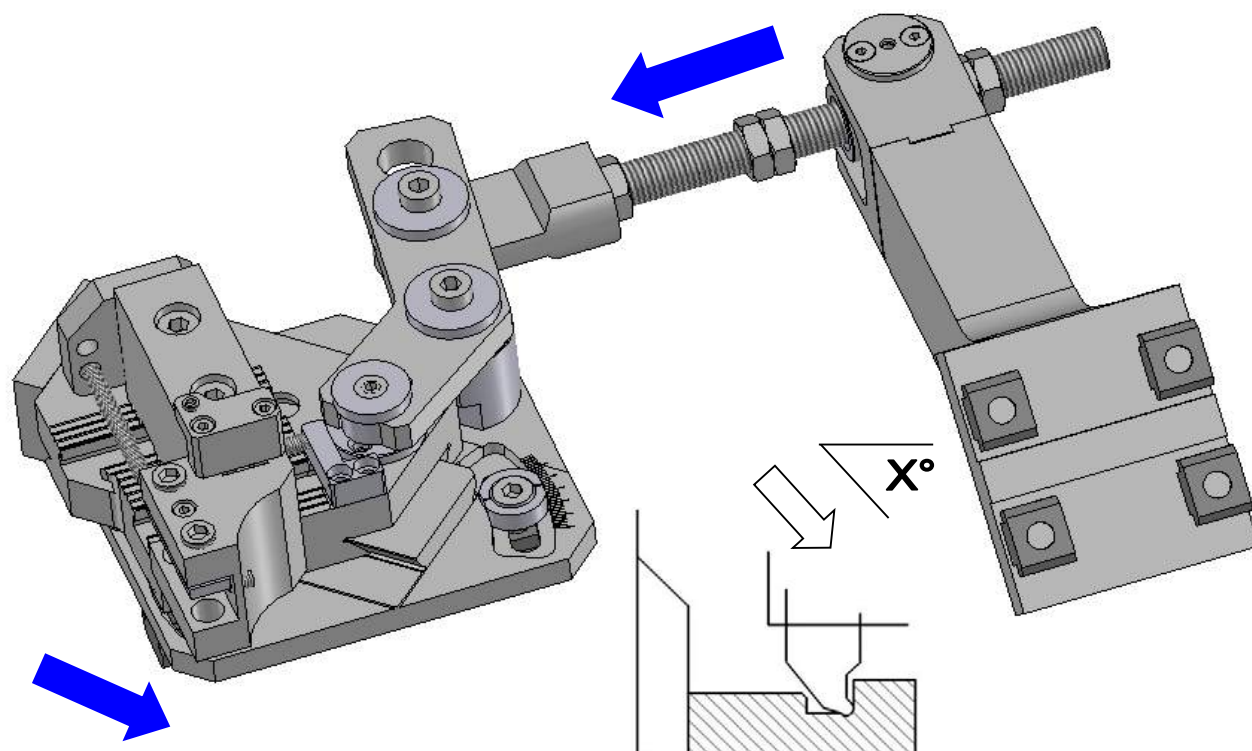
MODELLO	POS.	X°	SLITTA+COMANDO
MODEL			SLIDE+ACTUATOR
AS20-GM20-GS20	4	20°	9717900
AS25	4	20°	9717800

SLITTE PER TORNITURE POSTERIORI SLIDES FOR REAR RECESSING



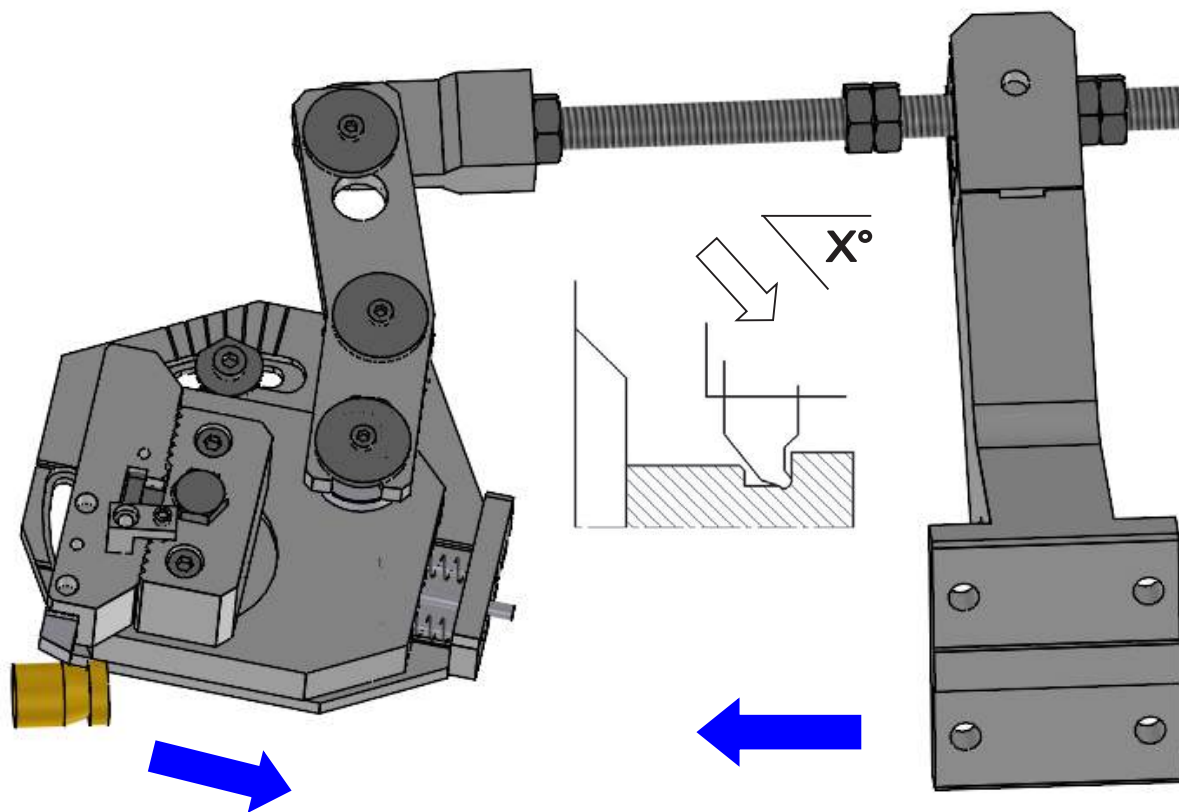
MODELLO	POS.	X°	SLITTA+COMANDO
MODEL			SLIDE+ACTUATOR
AS20-GM20-GS20	5	15°±5°	9715200

SLITTE PER TORNITURE POSTERIORI REGOLABILI ADJUSTABLE SLIDES FOR REAR RECESSING

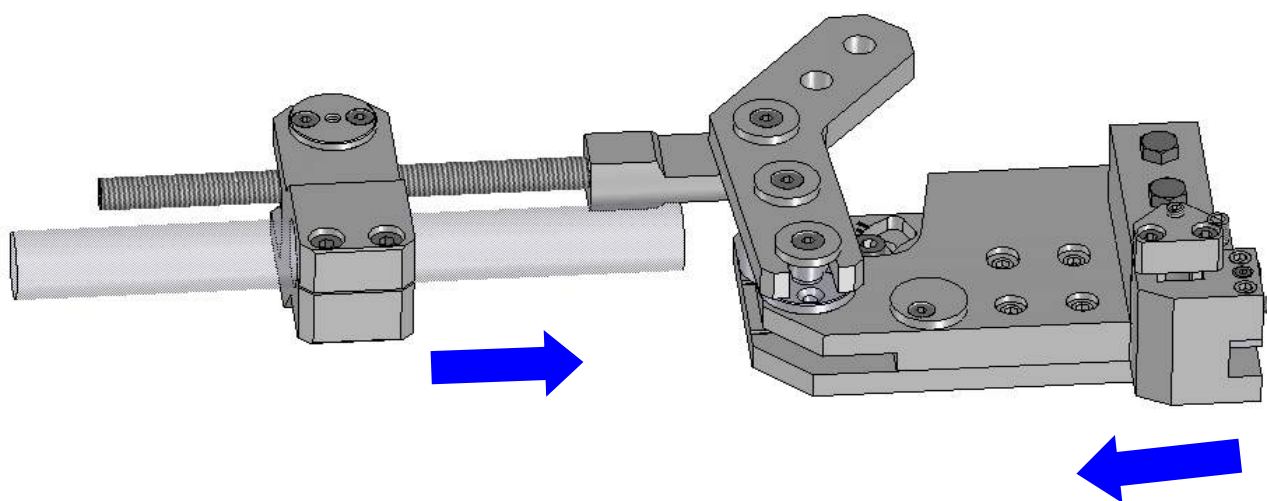
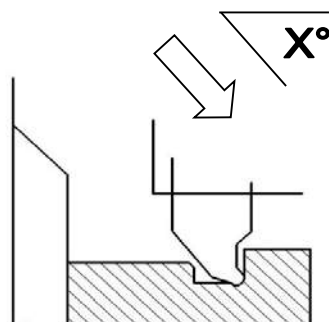


MODELLO	POS.	X°	SLITTA+COMANDO
MODEL			SLIDE+ACTUATOR
AS32	3	45°+/-15°	972500
AS48	3	45°+/-15°	972600
	4	45°+/-15°	972400
AS67	3	45°+/-15°	973900

SLITTE PER TORNITURE POSTERIORI REGOLABILI ADJUSTABLE SLIDES FOR REAR RECESSING

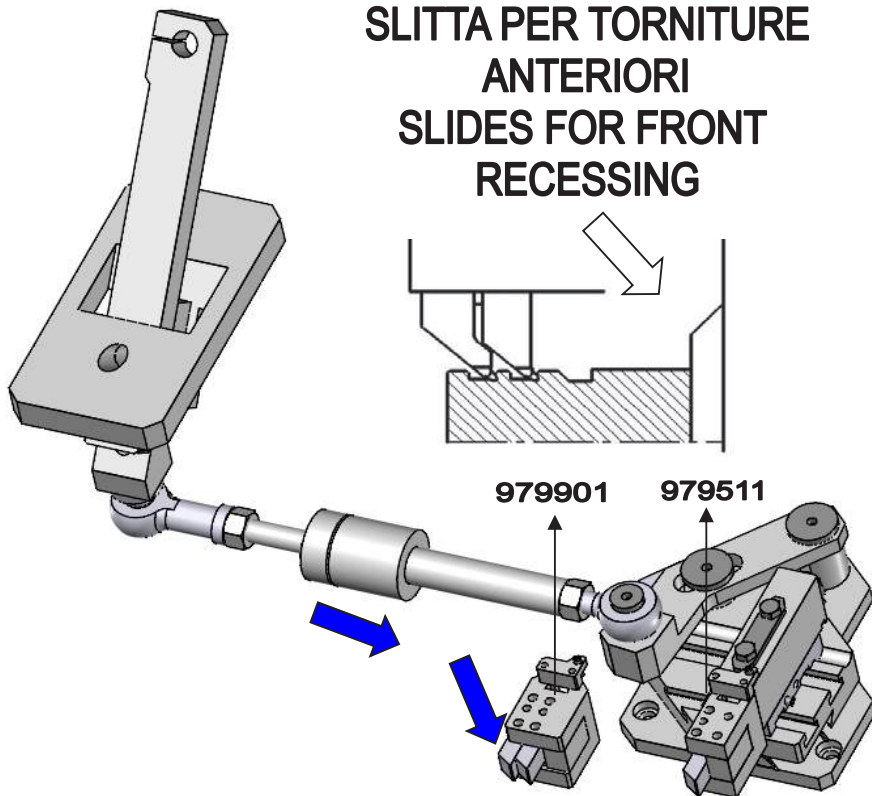


MODELLO	POS.	X°	SLITTA+COMANDO
MODEL			SLIDE+ACTUATOR
AS32	3	0°+30°	974100
AS48	3	15°+/-15	9713500



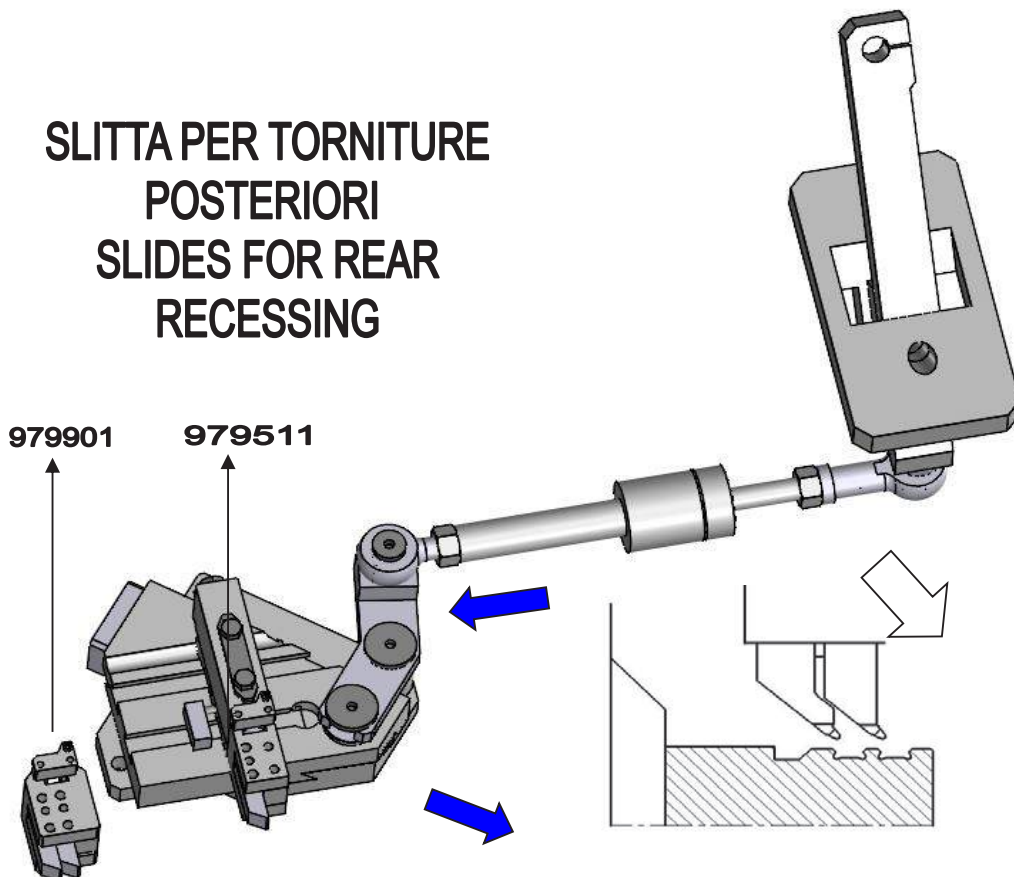
MODELLO	POS.	X°	SLITTA+COMANDO
MODEL			SLIDE+ACTUATOR
AS20-GS20-GM20	4	22,5° +/- 22,5°	9710100
GM32-GM35-GM42	4	22,5° +/- 22,5°	9710100+9739300

**SLITTA PER TORNITURE
ANTERIORI
SLIDES FOR FRONT
RECESSING**



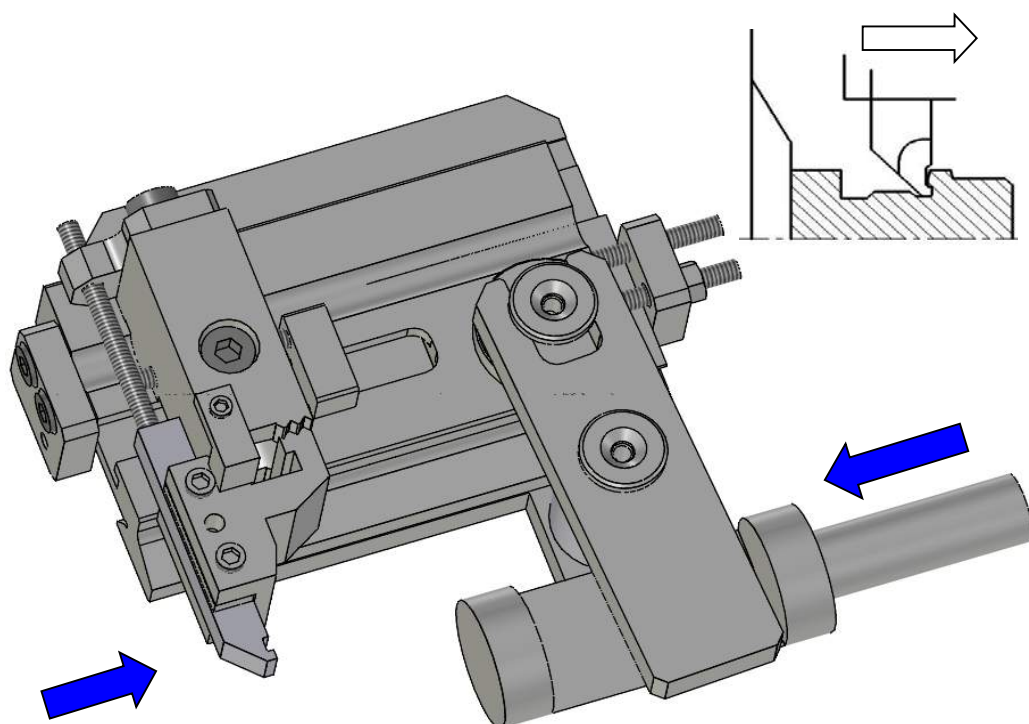
MODELLO MODEL	POS.	X°	SLITTA+COMANDO SLIDE+ACTUATOR
AS67	4	40	979900+979700

**SLITTA PER TORNITURE
POSTERIORI
SLIDES FOR REAR
RECESSING**



MODELLO MODEL	POS.	X°	SLITTA+COMANDO SLIDE+ACTUATOR
AS67	5	40 82.0	9710000+979700

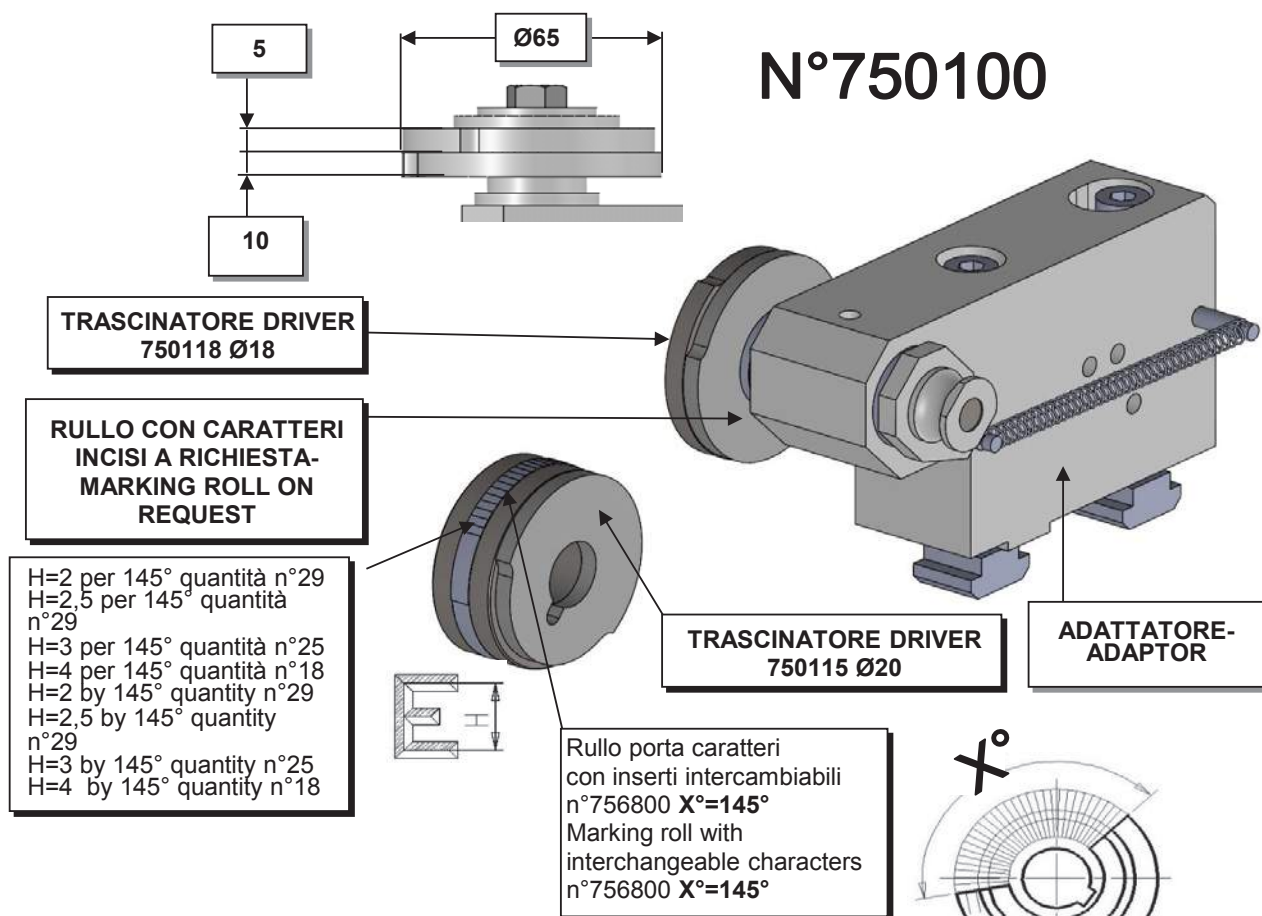
SLITTE PER TORNITURE POSTERIORI SLIDES FOR REAR RECESSING



MODELLO MODEL	POS.	X°	SLITTA+COMANDO
			SLIDE+ACTUATOR
GM 35	5	0°	9711200
AS48	3	0°	971900
	4	0°	978400+978500
AS67	3	0°	977600
	5	0°	977700

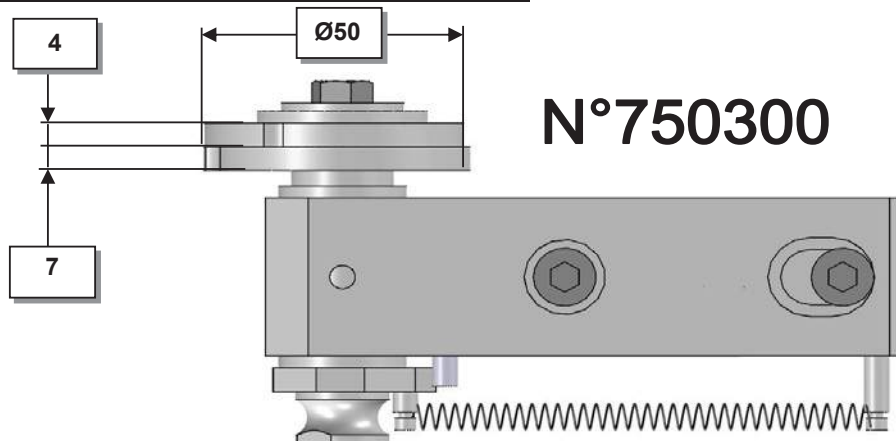
MARCATORI MARKING ATTACH.

N°750100



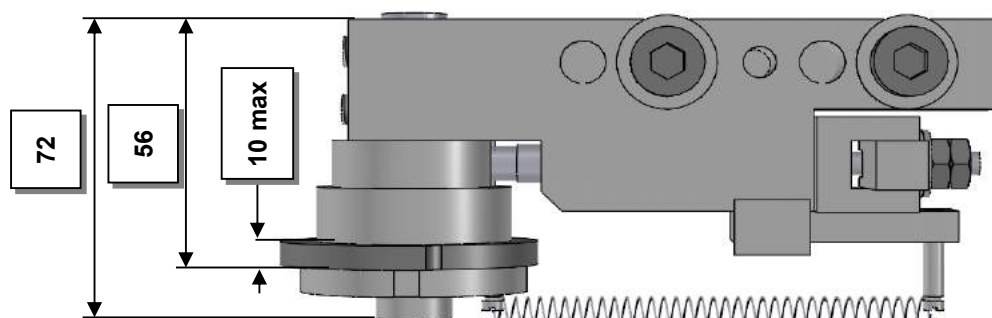
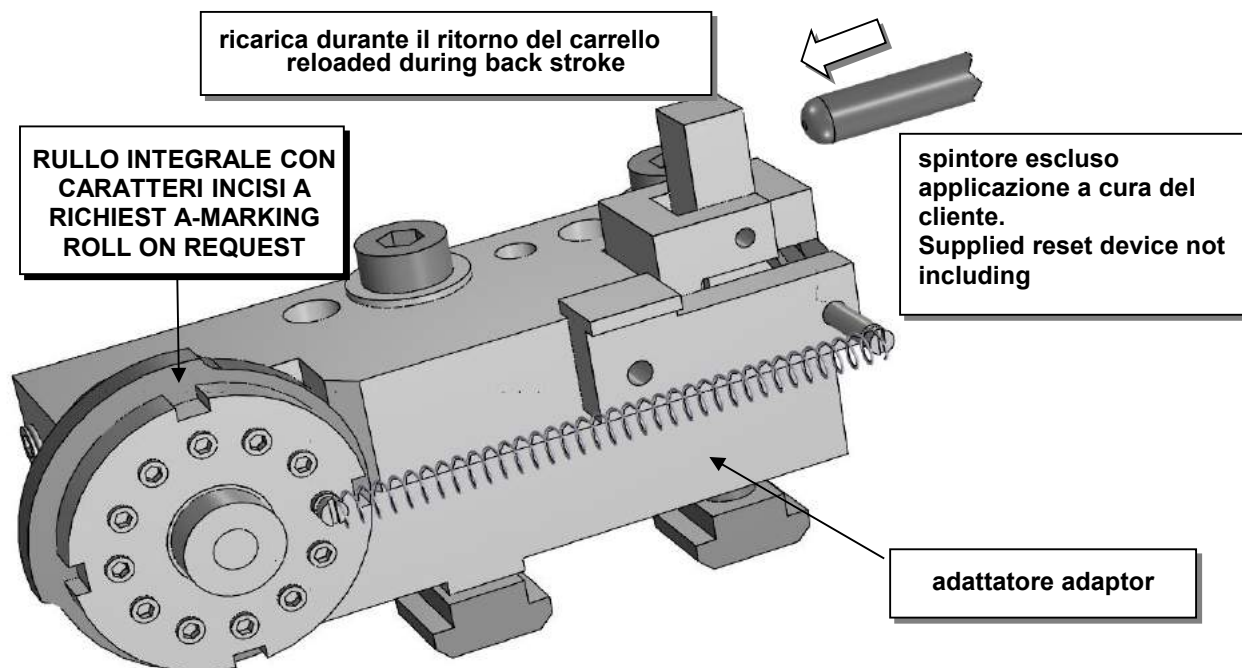
MODELLO MODEL	ADATTATORE ADAPTOR	TRASCINATORE DRIVER
AS25-AS32-GM32-GM35	750200	750115
AS48-AA48	750800	750115
AA32 pos.4	7512900 regolabile- adjustable	750115
AS67	751100	750115

N°750300



MODELLO MODEL	ADATTATORE ADAPTOR	TRASCINATORE DRIVER
GM16AC	7515500	A RICHIESTA ON REQUEST
AS16-AS20-GS20-GM20	-	A RICHIESTA ON REQUEST
AS25-AS32-GM32-GM35	752000	A RICHIESTA ON REQUEST

MARCATORI CON RICARICA MARKING ATTACH. WITH RE-SETTING SYSTEM



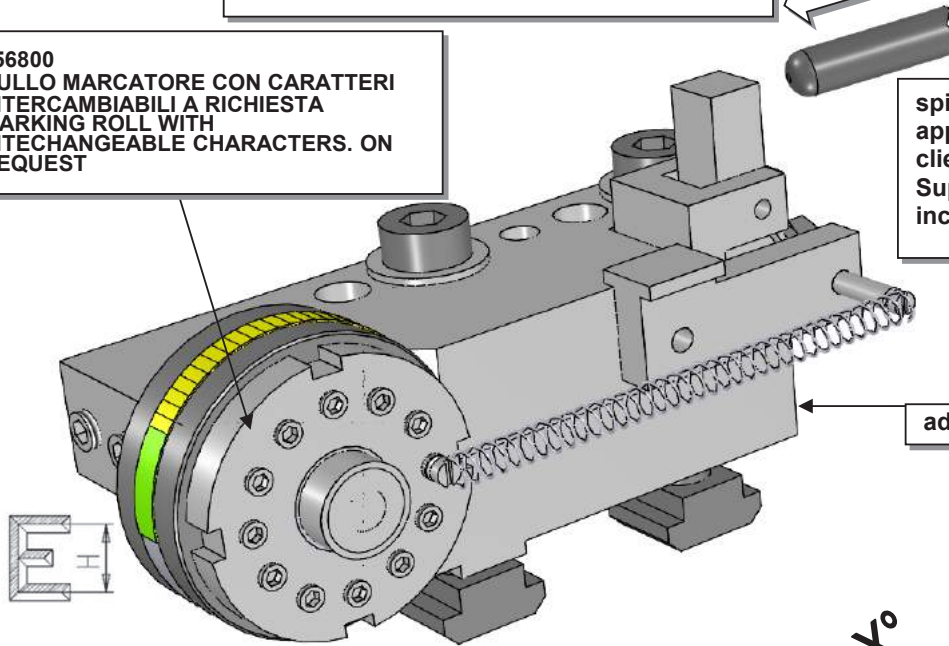
MODELLO MODEL	POS.	MARCATORE MARKER	ADATTATORE ADAPTOR
AS16-AS20-GS20-GM20	1-3-4	756100	753300
	2-5	756100	753400
AS25-AS32-GM32-GM35	2...5	756100	755200
AS48-AA48	2...5(6-7)	756100	756300 REGOLABILE-ADJUSTABLE
AS67-AA67	2...5(6-7)	756100	756200 REGOLABILE-ADJUSTABLE

MARCATORI CON RICARICA MARKING ATTACH. WITH RE-SETTING SYSTEM

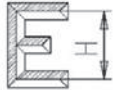
ricarica durante il ritorno del carrello
reloaded during back stroke

756800
RULLO MARCATORE CON CARATTERI
INTERCAMBIABILI A RICHIESTA
MARKING ROLL WITH
INTECHANGEABLE CHARACTERS. ON
REQUEST

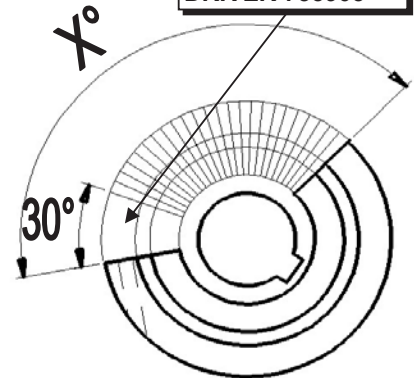
spintore escluso
applicazione a cura del
cliente.
Supplied reset device not
including



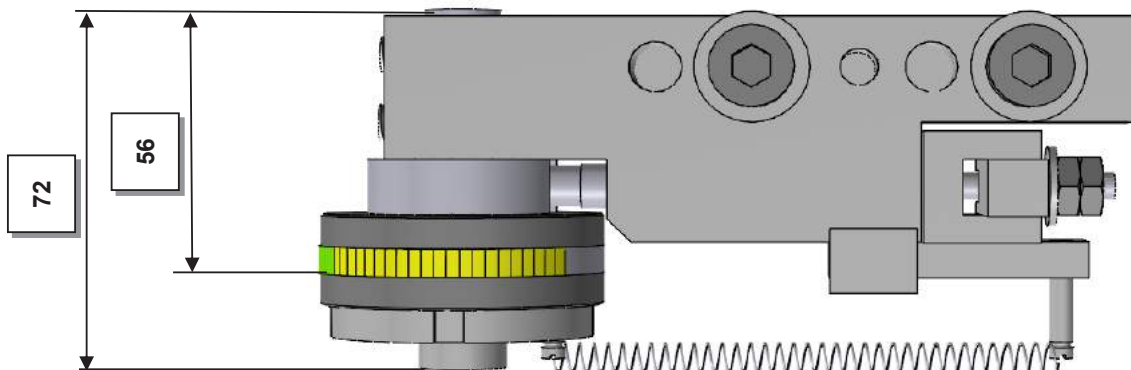
adattatore adaptor



TRASCINATORE
DRIVER 755903



H=2 X°=145° quantità n°29 X°=115° quantità n°23
H=2,5 X°=145° quantità n°29 X°=115° quantità n°23
H=3 ;X°=145° quantità n°25 X°=115° quantità n°20
H=4 X°=145° quantità n°18 X°=115° quantità n°15
H=2 X°=145° quantity n°29 X°=115° quantity n°23
H=2,5 X°=145° quantity n°29 X°=115° quantity n°23
H=3 X°=145° quantity n°25 X°=115° quantity n°20
H=4 X°=145° quantity n°18 X°=115° quantity n°15



TRASCINATORE DRIVER N°755903

MODELLO MODEL	POS.	MARCATORE MARKER	ADATTATORE ADAPTOR
AS16-AS20- GS20-GM20	1-3-4	755900	753300
AS16-AS20- GS20-GM20	2-5	755900	753400
AS25-AS32- GM32-GM35	2...5	755900	755200
AS48-AA48	2...5(6-7)	755900	756300 REGOLABILE-ADJUSTABLE
AS67	2...5	755900	756200 REGOLABILE-ADJUSTABLE

MARCATORI CON RICARICA MARKING ATTACH. WITH RE-SETTING SYSTEM

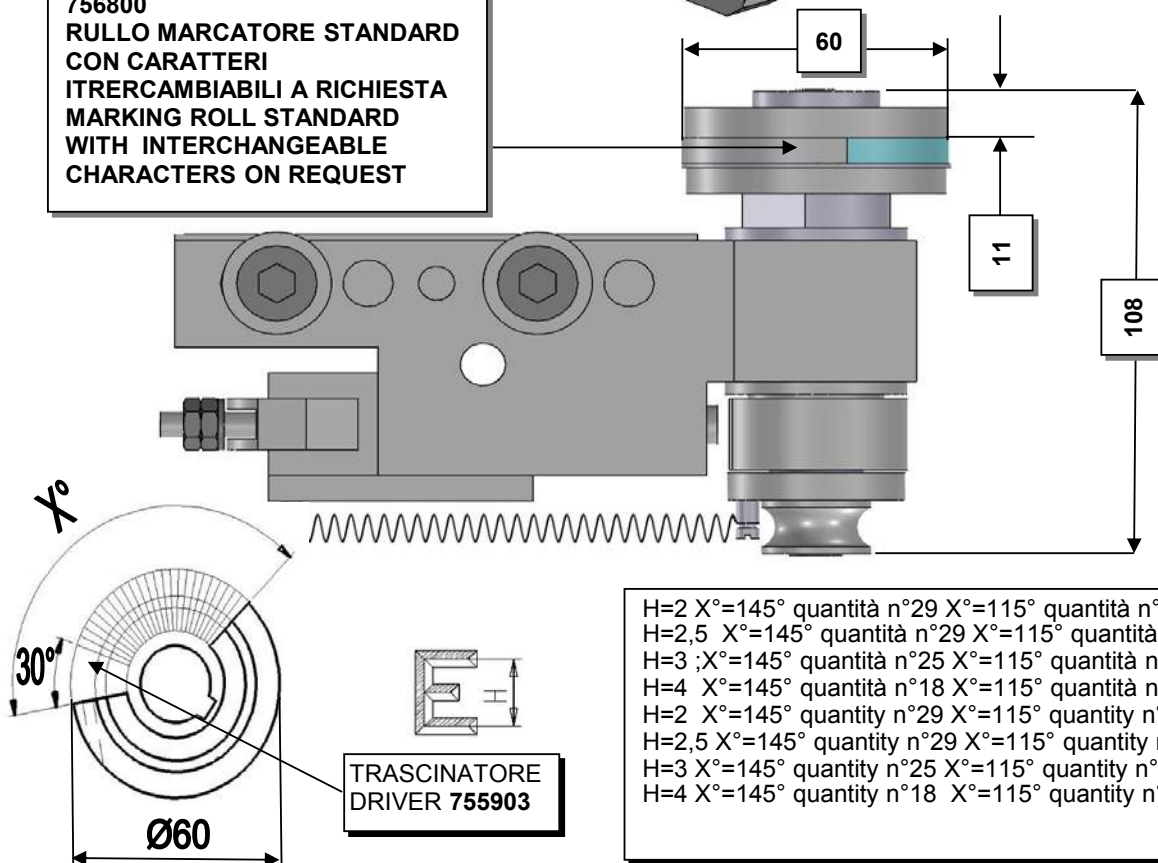
dis.n°751100

spintore escluso
applicazione a cura del
cliente.
Supplied reset device
not including

ricarica durante il ritorno del
carrello
reloaded during back stroke

ADATTATORE ADAPTOR

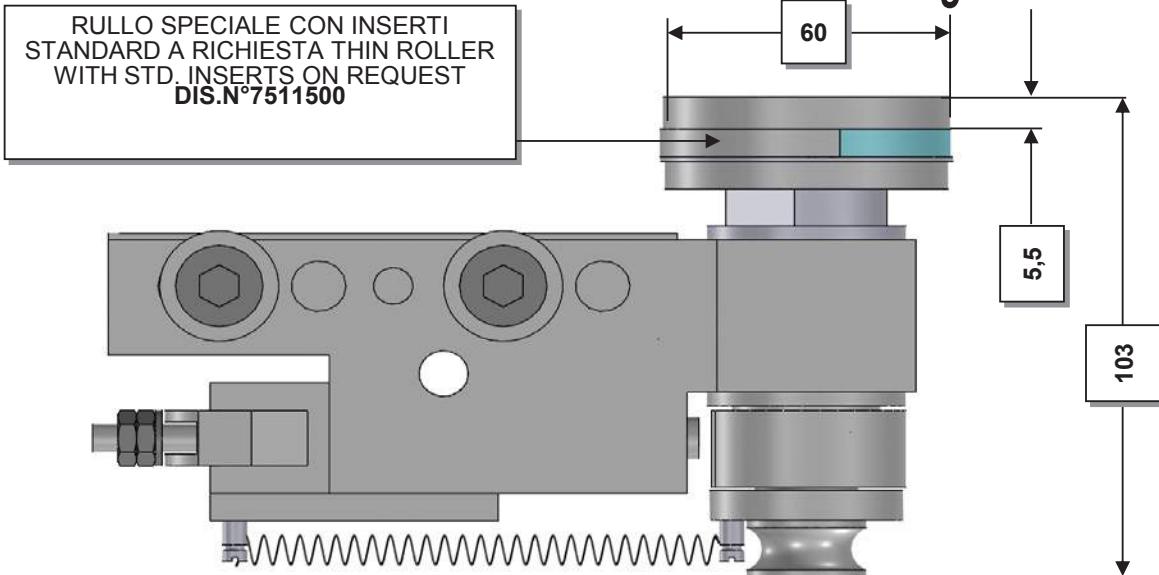
756800
RULLO MARCATORE STANDARD
CON CARATTERI
INTERCAMBIABILI A RICHIESTA
MARKING ROLL STANDARD
WITH INTERCHANGEABLE
CHARACTERS ON REQUEST



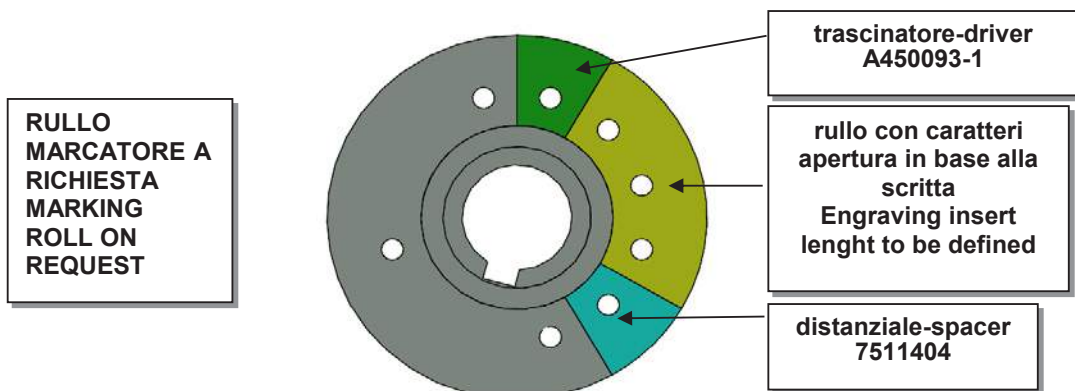
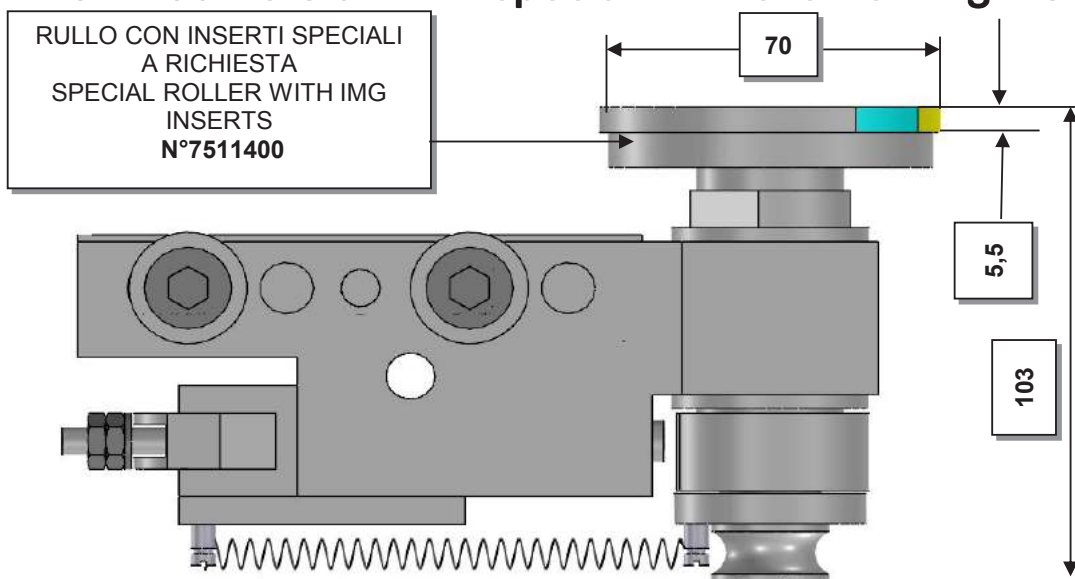
MODELLO MODEL	POS.	MARCATORE MARKER	ADATTATORE ADAPTOR
AS16-AS20-GS20-GM20	2...5	7511100 Ø70	7511800
AS16-AS20-GS20-GM20	2...5	7511100 Ø60	7511200
GM26AC		7511100 Ø60 Ø70	7515000
AS25-AS32-GM32-GM35	2...5	7511100 Ø60 Ø70	755200
AS48-AA48	2...5(6-7)	7511100 Ø60 Ø70	756300 REGOLABILE-ADJUSTABLE
AS67	2...5	7511100 Ø60 Ø70	756200 REGOLABILE-ADJUSTABLE

MARCATORI CON RICARICA MARKING ATTACH. WITH RE-SETTING SYSTEM

Variante al n° 7511100 con rullo speciale stretto a inserti standard
7511100 version with thin roller for standard interchangeable inserts



Variante al n° 7511100 con rullo a inserti speciali stretto
7511100 Version with special thin roller for img inserts.

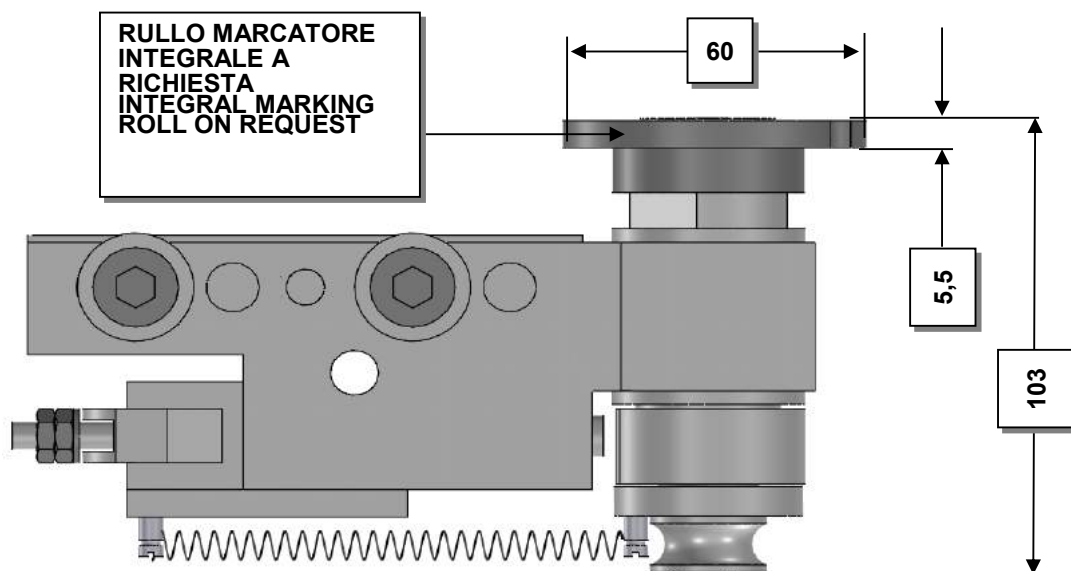


per AS16 AS20-GS20-GM20 usare adattatore n°7511800 e fare camma più bassa di 16mm rispetto al raggio massimo

MARCATORI CON RICARICA MARKING ATTACH. WITH RE-SETTING SYSTEM

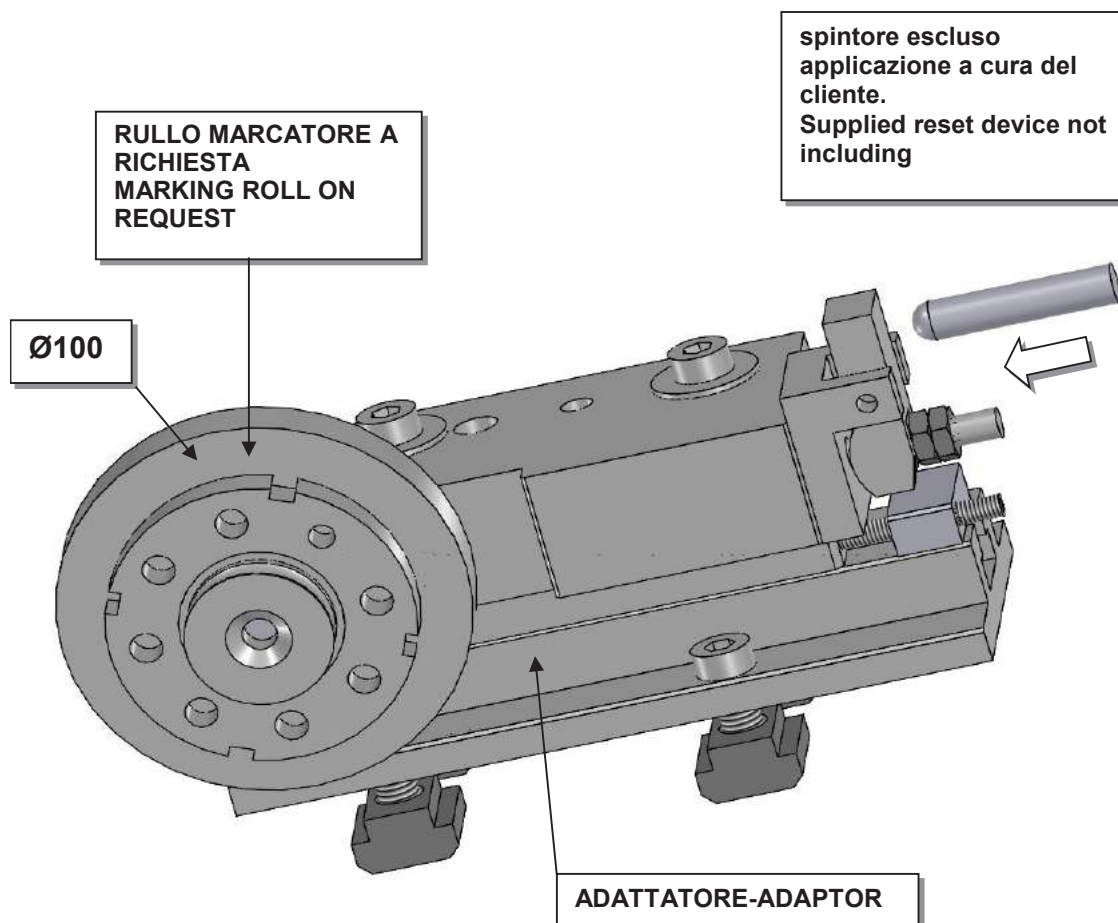
n° 7511100 con rullo integrale speciale

n° 7511100 with special integral narrow roller



MARCATORI CON RICARICA

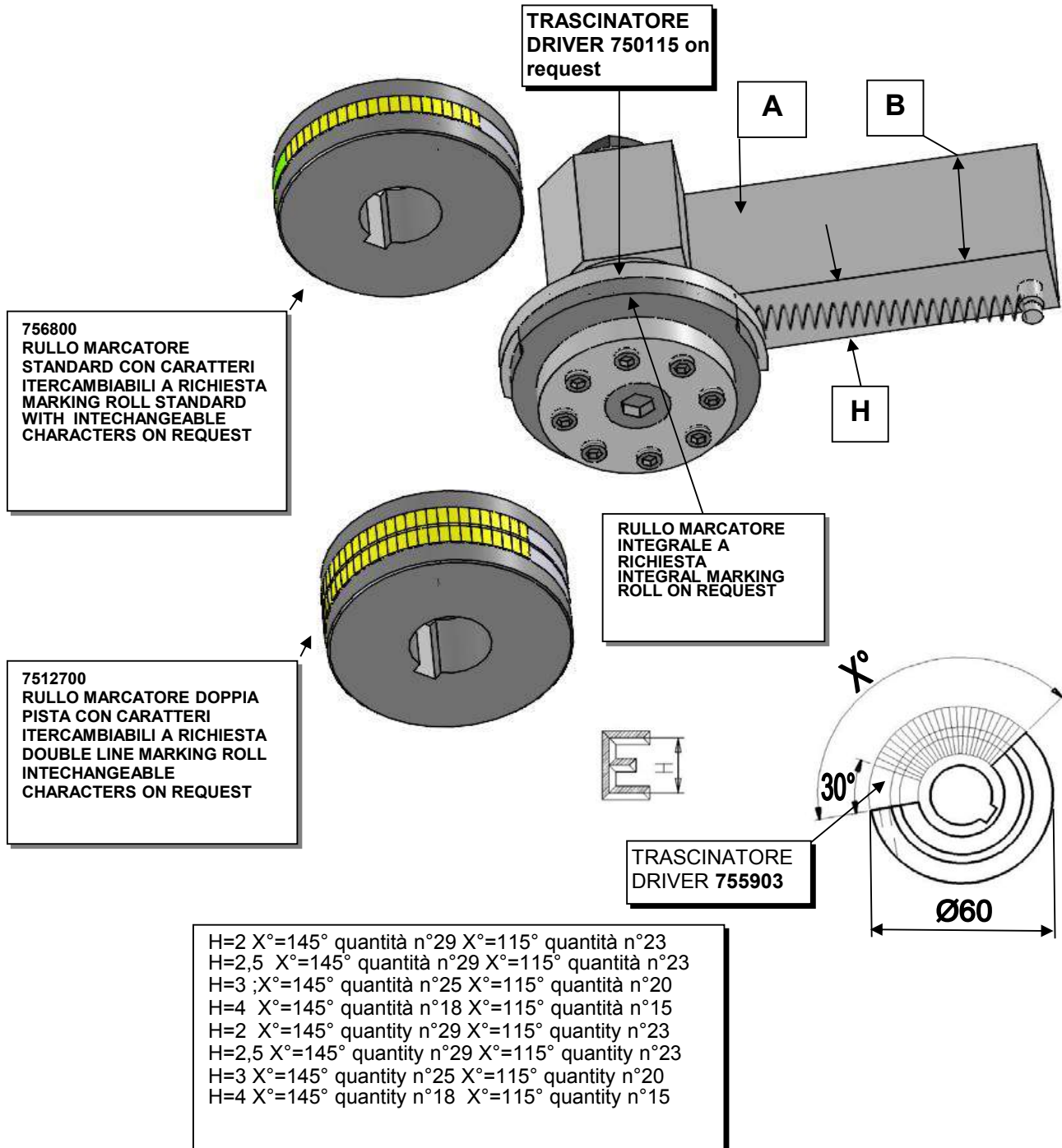
MARKING ATTACH. WITH RE-SETTING SYSTEM



Marcatore speciale per marcature su tutta la circonferenza di grossi diametri
 Special marking roll suitable for marking on the whole circumference on big diameter

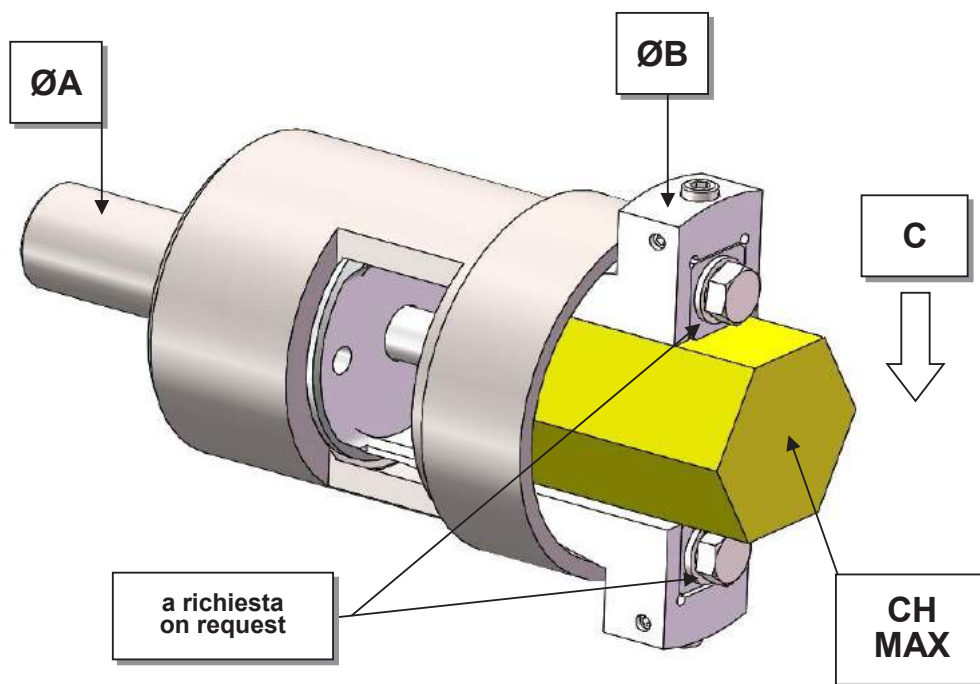
MODELLO MODEL	POS.	MARCATORE MARKER	ADATTATORE (B) ADAPTOR (B)
GM32-GM35-GM42	2...5	759400	759800

MARCATORI PER C.N.C. MARKING ATTACH. FOR C.N.C.

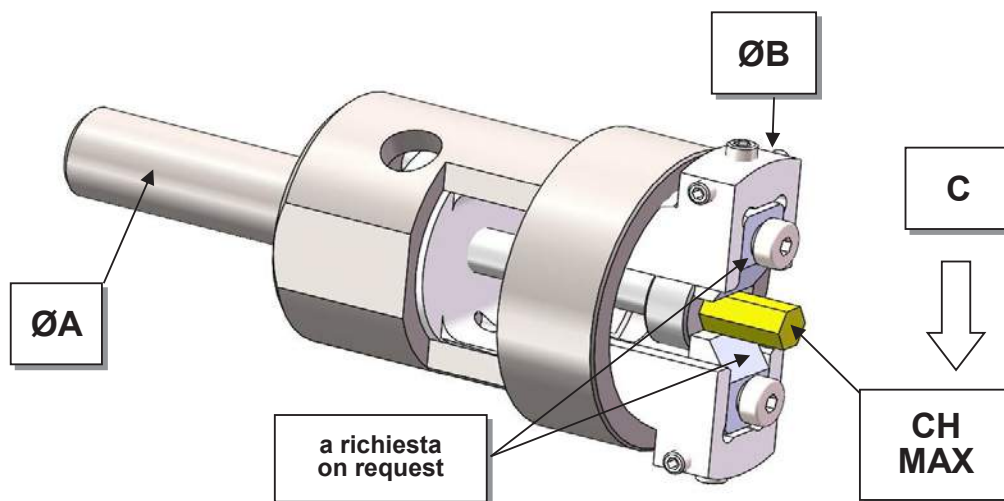


B	H	GRUPPO -A- GROUP -A-	RULLO MARCATORE MARKING ROLL MARKER	TRASCINATORE DRIVER
40	16	7513000	756800	750115
40	20	751400	756800	750115
40	25	751500	756800	750115
46	25	7512600	7512700	750115

MARCATORI FRONTALI FRONT MARKING

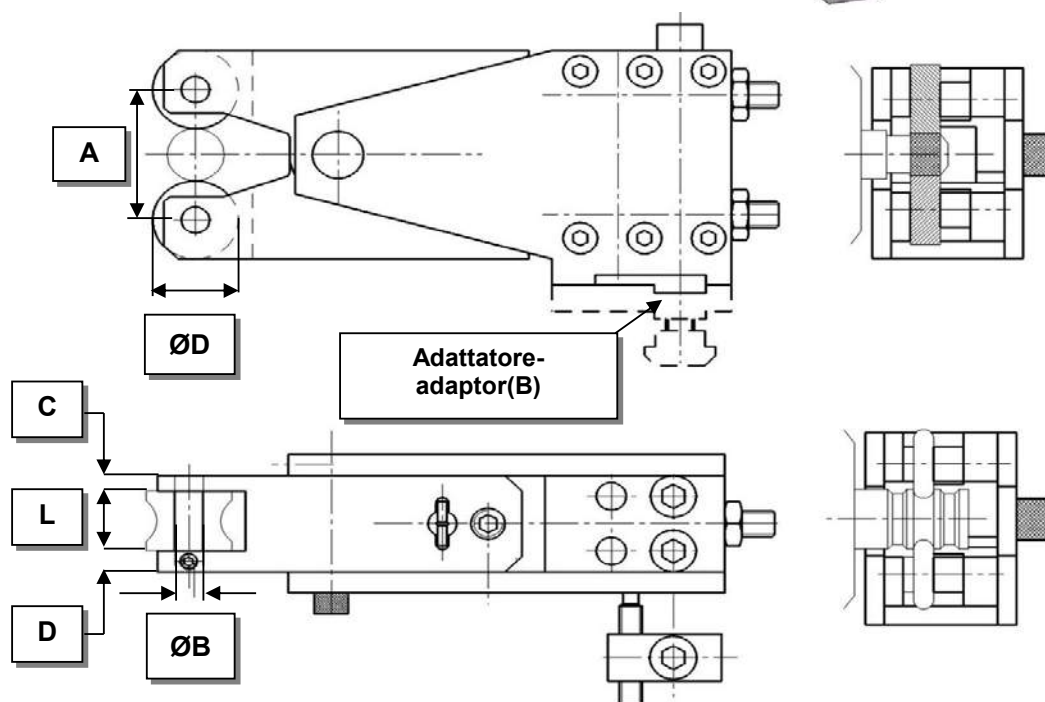
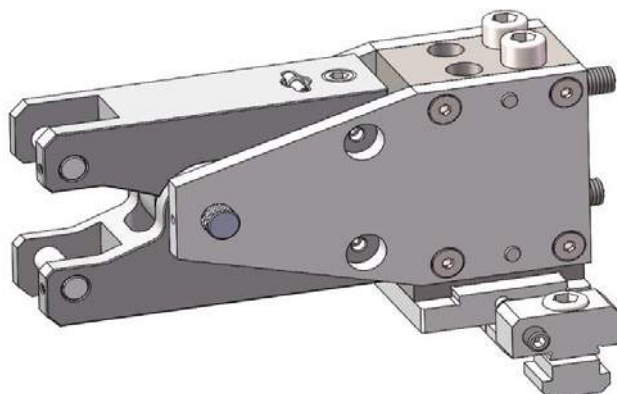


GRUPPO N°	ØA	ØB	Ch MAX	C
7513900	25	103	32	0,70
7514000	32	144	55	0,75



GRUPPO N°	ØA	ØB	Ch MAX	C
7513600	20	76	20	0,60
7516900-1	16	57	14	0,60

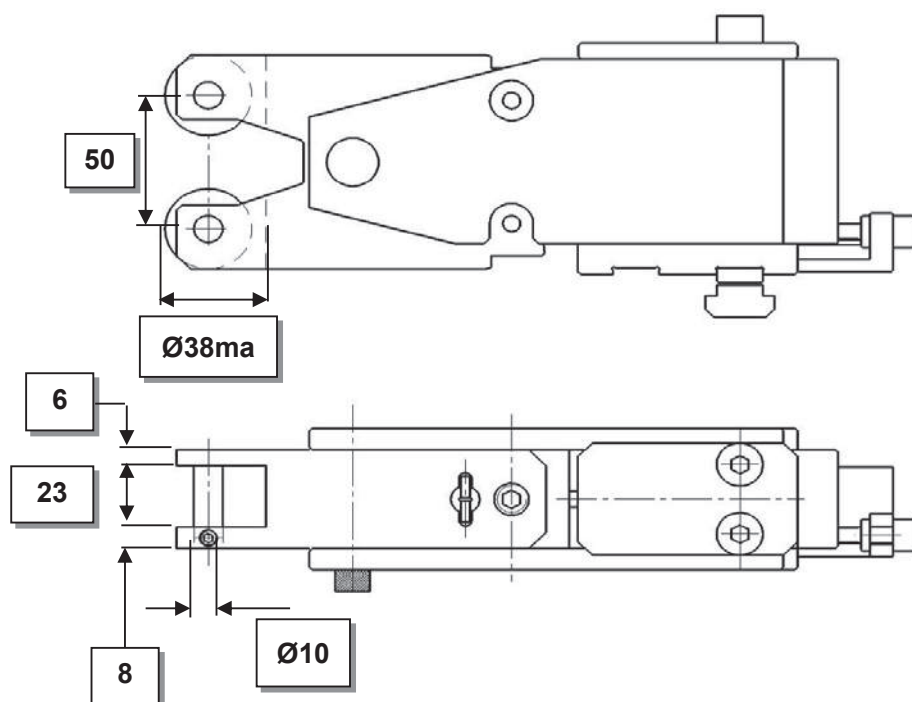
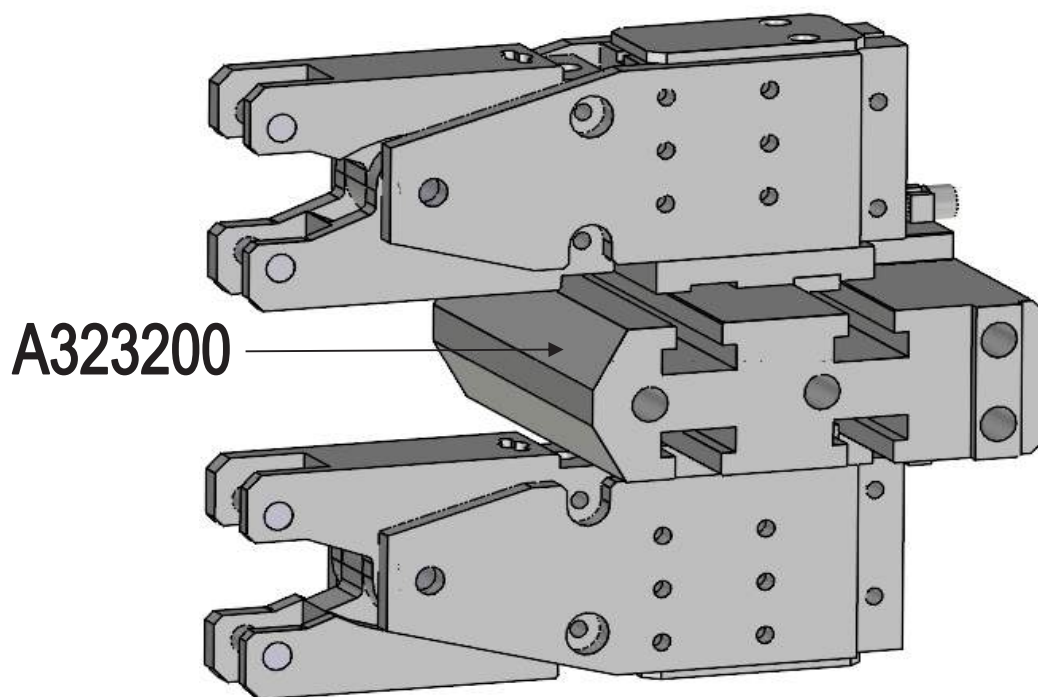
RULLATORI E GODRONATORI BURNISHING AND KNURLING HOLDER



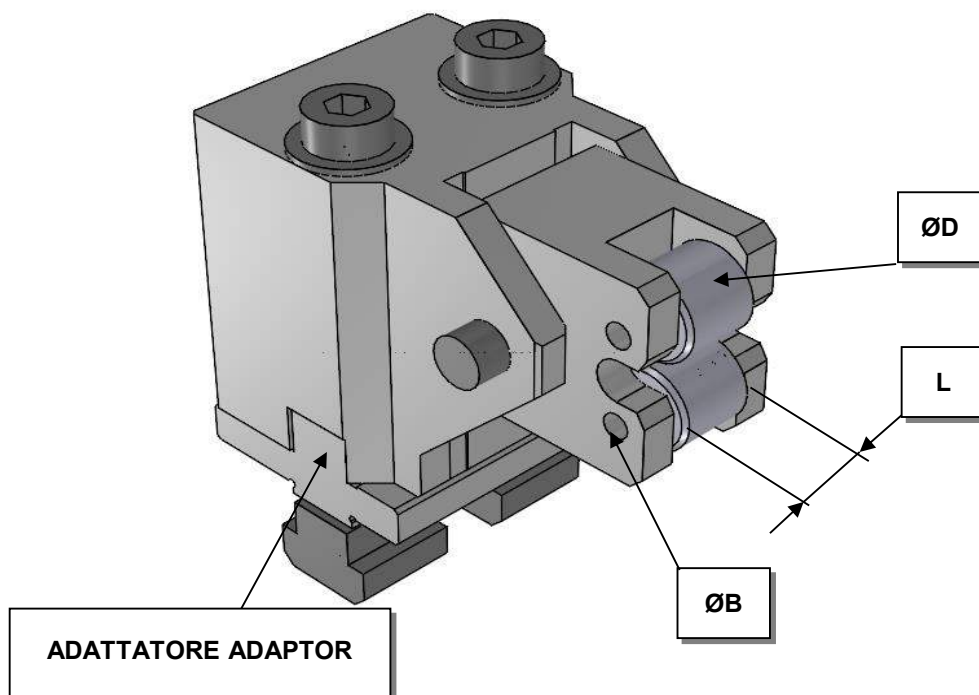
MODELLO	GRUPPO	ADATTATORE (B)	A MAX	ØD MAX	ØB	L	C	D
MODEL	GROUP	ADAPTOR (B)	A	ØD	ØB	L	C	D
GM 16 AC	770100-1	770120A	40	23	6	16	5	9
AS16-AS20-GS20-GM20	7710600	-	40	23	6	16,01	9	9
	770100-1	-	40	23	6	16	5	9
AS25-AS32-GM32-GM35	773000	-	48	31	8	26	7	9
	773000	777200	48	31	8	26	7	9
	7710600	772800	40	23	6	16,01	9	9
	770100-1	772800	40	23	6	16	5	9
	770400	771300	61	39	10	23	6	8
	7710200	771300	61	39	10	26	7	8
AS40-AS48-AA48	7710200	771300	61	39	10	26	7	8
	770400	771000	61	39	10	23	6	8
	776700	776800	85	45	12	28	14	14
	777900	776800	67	45	12	30	13	13
	774800	776800	67	55	15	24	16	16
AS67-AA67	777900	777600	67	45	12	30	13	13
	774800	777600	67	55	15	24	16	16
	778800	779500	108	55	12	34	12	12

RULLATORI E GODRONATORI BURNISHING AND KNURLING HOLDER

7710700
AA 32 pos.3-4-5-6



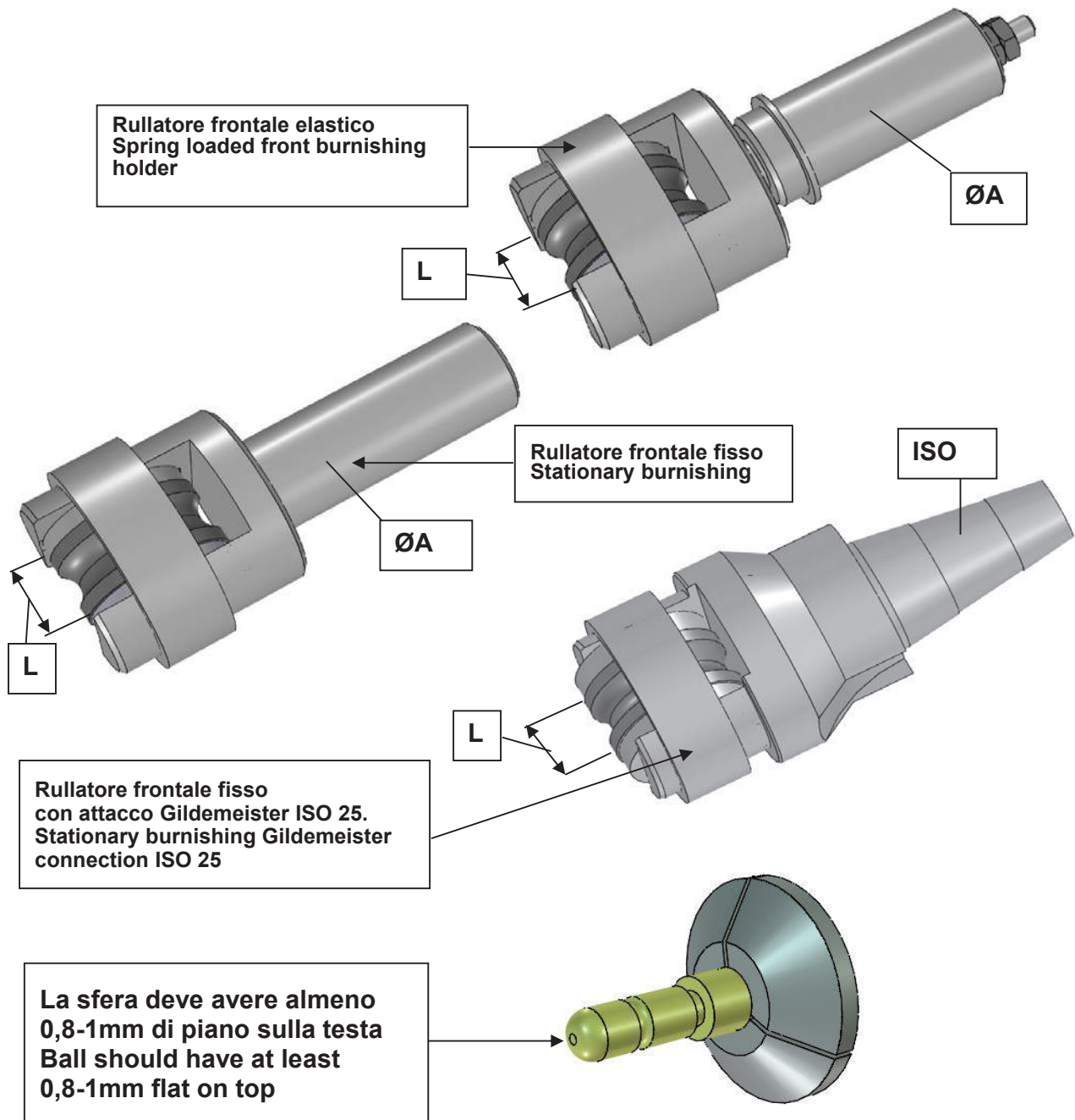
GODRONATORI KNURLING HOLDER



MODELLO MODEL	GRUPPO GROUP	ADATTATORE ADAPTOR	$\varnothing D$ MAX	$\varnothing B$	L
AS25-AS32-AA32-GM32	779000	779200	20	6	18
AS48-AA48	779000	779100	20	6	18

RULLATORE FRONTALE DA MANDRINO

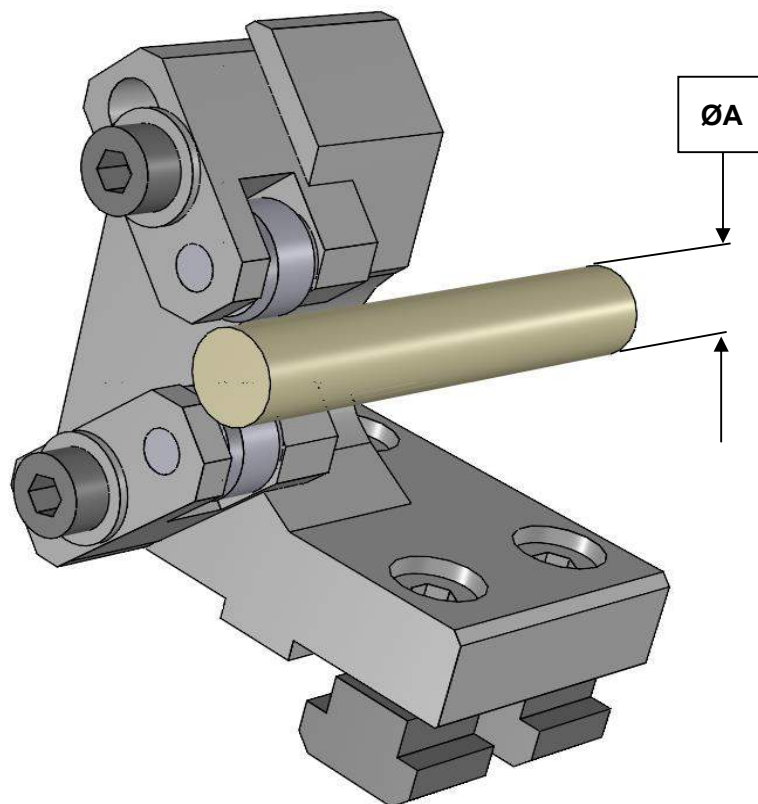
FRONT BURNISHING HOLDER ACTUATED BY TOOL SPINDLE



GRUPPO	ATTACCO	L	NOTE
GROUP	SHANK		
777700	ØA=20	14,00	ELASTICO-SPRING LOADED
778100	ØA=40	20,40	ELASTICO-SPRING LOADED
770600	ØA=40	32,00	ELASTICO-SPRING LOADED
770300	ØA=20	20,40	FISSO-STATIONARY
775900	ISO 25	16,00	FISSO-STATIONARY

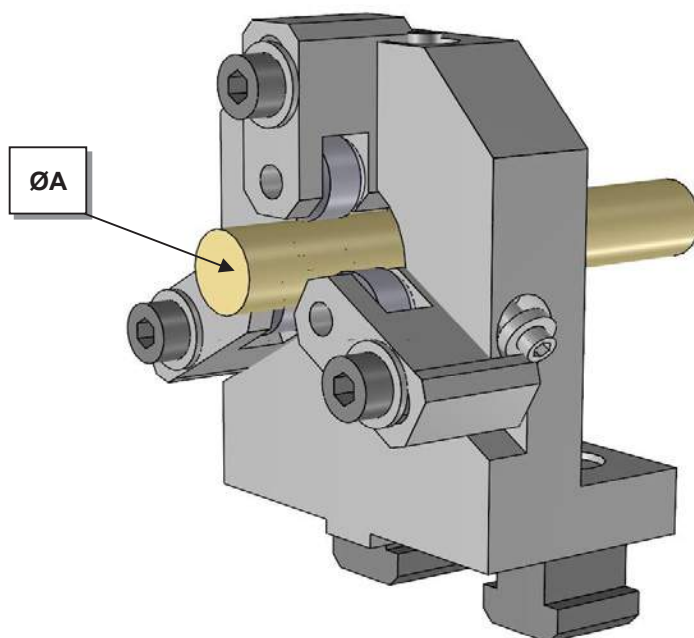
COPPIE DI RULLI A RICHIESTA
SET OF BURNISHING ROLLERS ON REQUEST

PORTA RULLI DI SOSTEGNO ROLLER STEADIES



MODELLO MODEL	GRUPPO GROUP	POS.	$\varnothing A$ MAX	$\varnothing A$ Min
AS20-GS20	781200	2	18	4
	781300	3-4-5	18	4
AS32-GM32-GM35	780800	1	32	9
AS32-GM32-GM35	780900	2	32	9
AS32	781000	3	32	9
AS32-GM32-GM35	784600	5	32	9
GM32-GM35	781100	3-4	32	9
AA32	782000	2	26	8
	786500	3	26	8
	786400	4-7	26	8
	782100	1-5-6	26	8
AA48	786200	1-5-6	46	4
AS48	780600	1	46	4
	780700	2	46	4
	782300	3	46	4
	786600	4	46	4
	781500	5	46	4

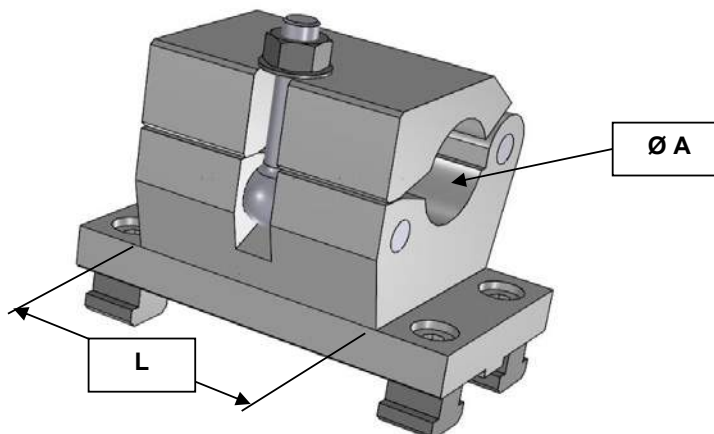
PORTA RULLI DI SOSTEGNO SPECIALE SPECIAL ROLLER STEADIES



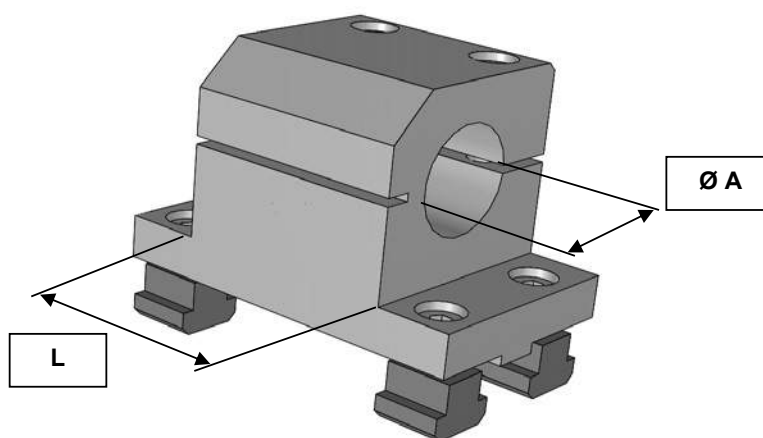
MODELLO	GRUPPO		Ø A MAX	Ø A Min
MODEL	GROUP	POS.		
GM35	788800	1-2-3-4-5	28	8
AS48	786700	1-2-3-4-5	28	18

SUPPORTO PER MANDRINI SPINDLE SUPPORT

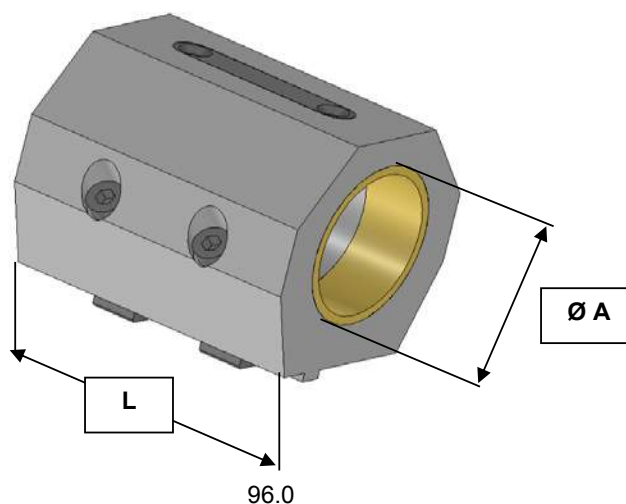
MODELLO-MODEL	dis.drwg.n°	L	ØA
AA48	A131700	110,00	50,00



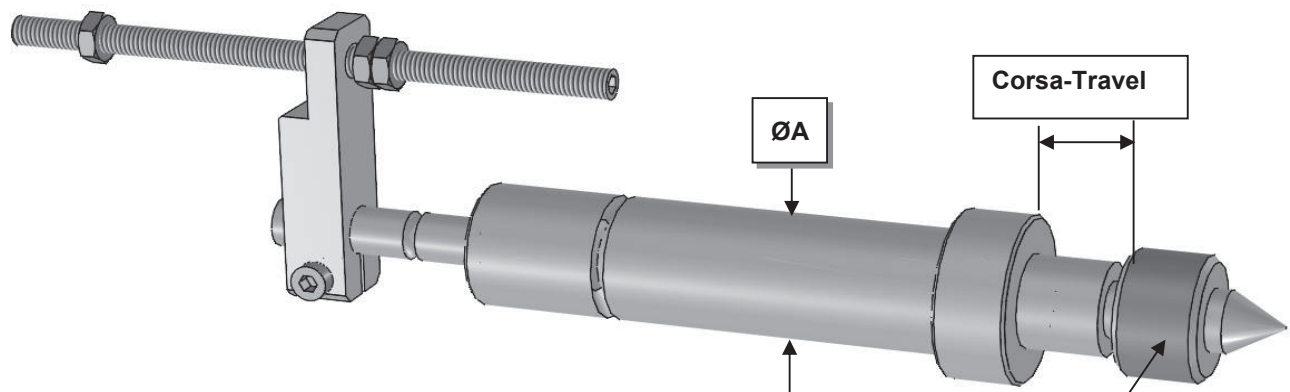
MODELLO-MODEL	dis.drwg.n°	L	ØA
AS25-AS32-AA32	0070297	80,00	20,00
AS25-AS32-AA32	0070200	80,00	40,00
AS48	0070089	90,00	50,00
AS48	0070229	90,00	37,00
AA48	0070216	100,00	50,00
AS67	0070243	90,00	50,00



MODELLO-MODEL	dis.drwg.n°	L	ØA
AS20-GS20-GM20	A133300	100,00	48,00
AS20-GS20-GM20	A133300	80,00	48,00



CONTROPUNTA ELASTICA SPRING LOADED UNIT



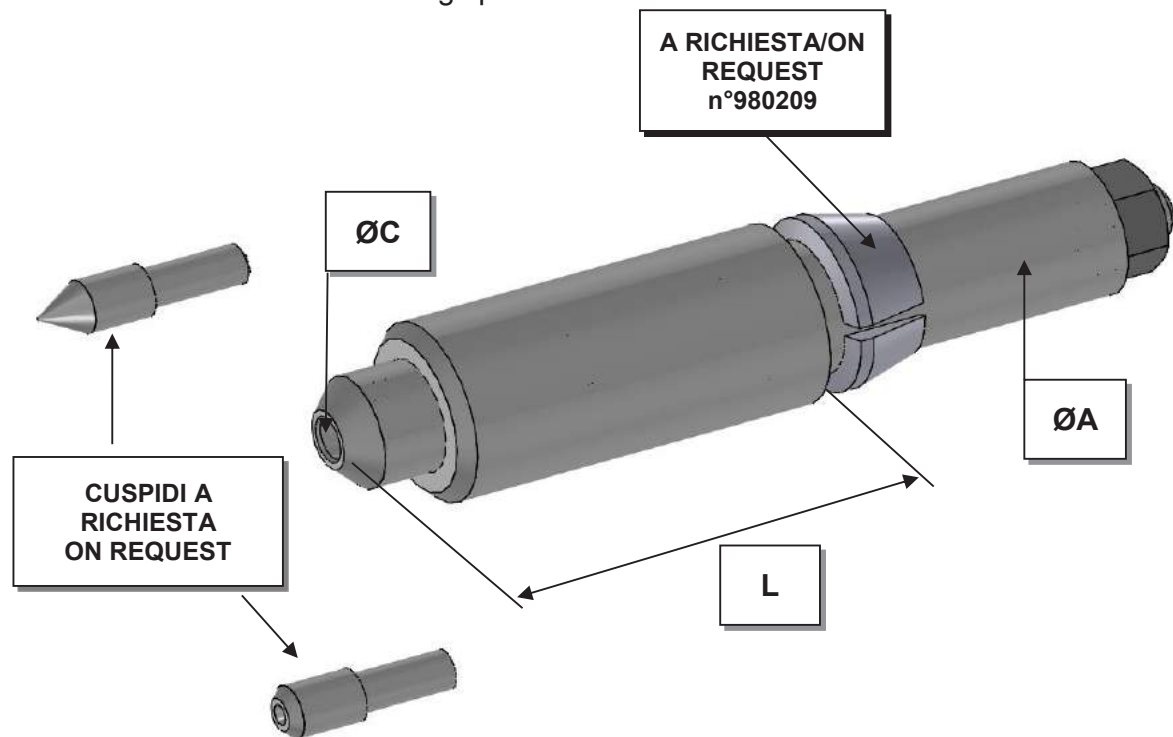
il gruppo è fornito senza contropunta rotante
The rotary center is not included

GRUPPO	ATTACCO	Ø A	CORSA
GROUP	SHANK		TRAVEL
810100	CONO MORSE 2 - MORSE TAPER 2	40	50,00
810300	CONO MORSE 3 - MORSE TAPER 3	50	50,00
810200	CONO MORSE 2 - MORSE TAPER 2	50	50,00
817000	CONO MORSE 2 - MORSE TAPER 2	40	100,00

CONTROPUNTA ELASTICA SPRING LOADED UNIT

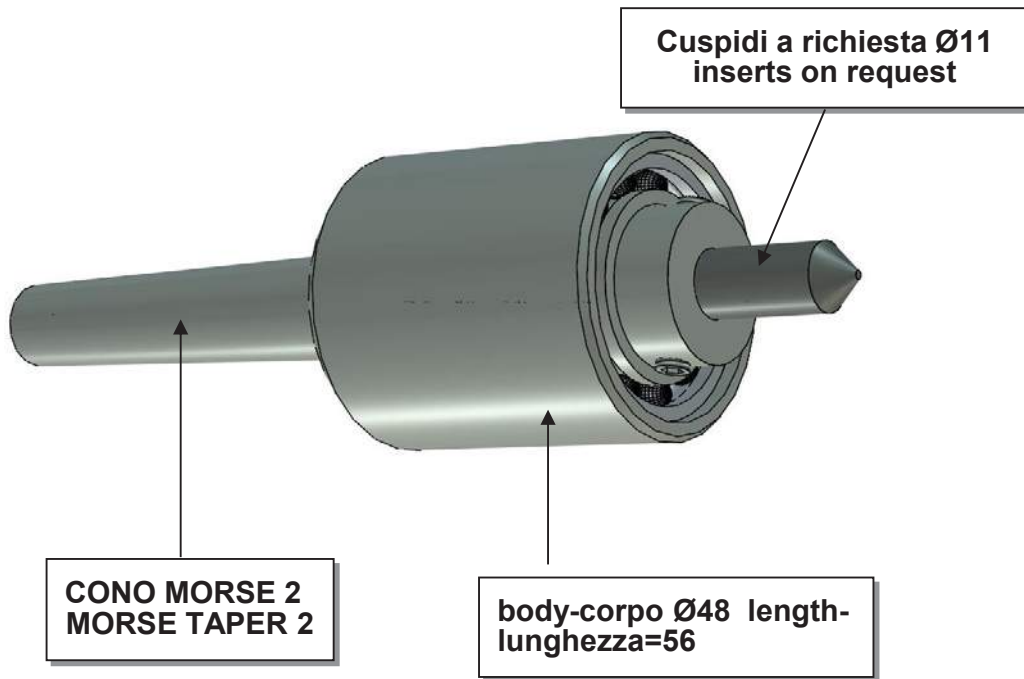
GILDEMEISTER AS 16-GS20-AS20-GM20

Da usare con mandrini rotanti
To use with rotating spindle



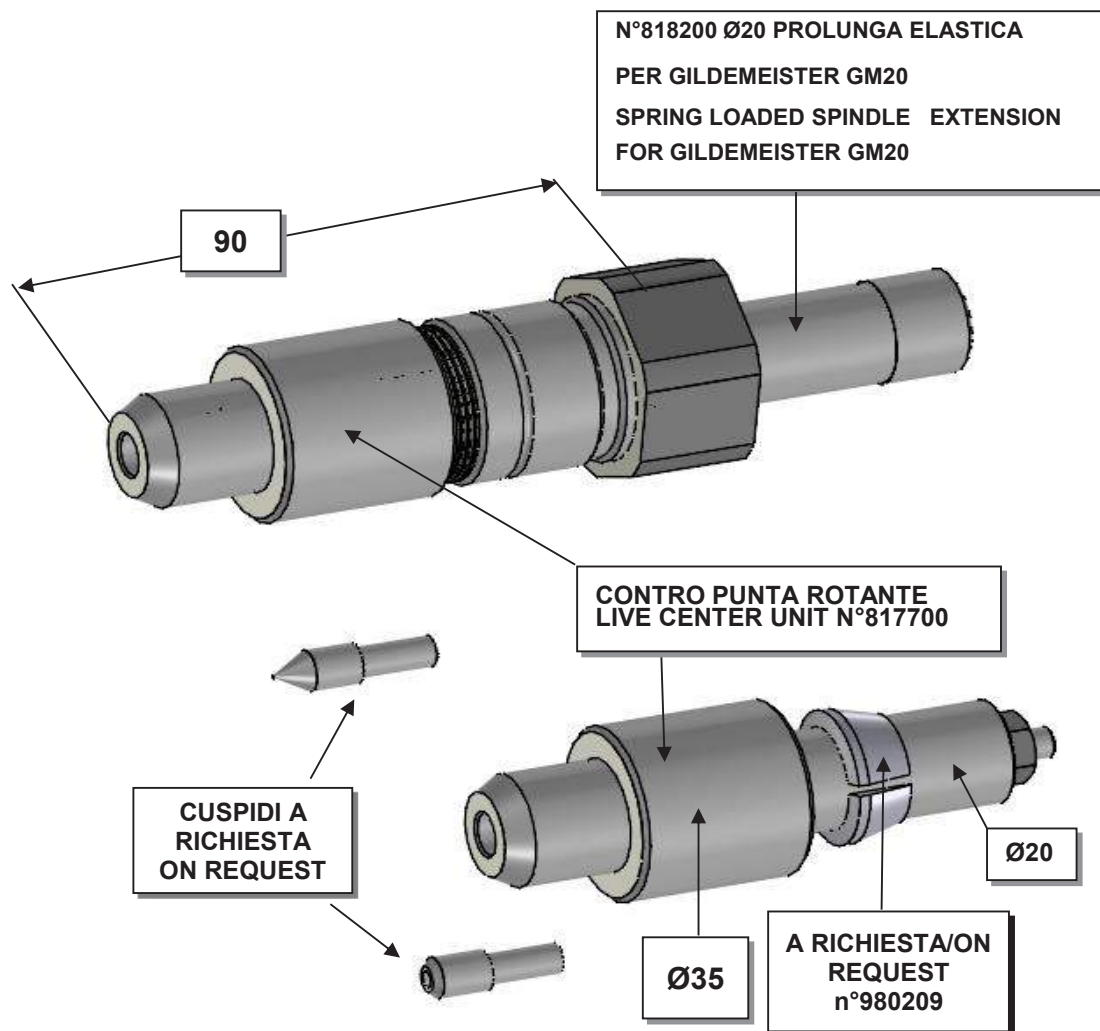
GRUPPO GROUP	Ø C	Ø A	L
812100	Ø 6	20	66,00
816300	Ø 6	20	30,00

CONTROPUNTA ROTANTE LIVE CENTER UNIT

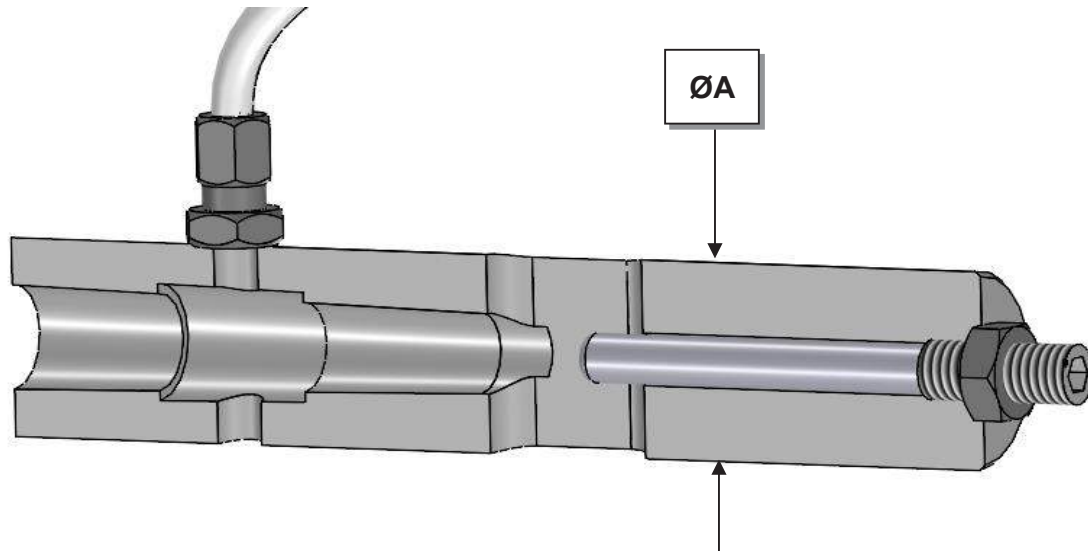


dis. n° 817200

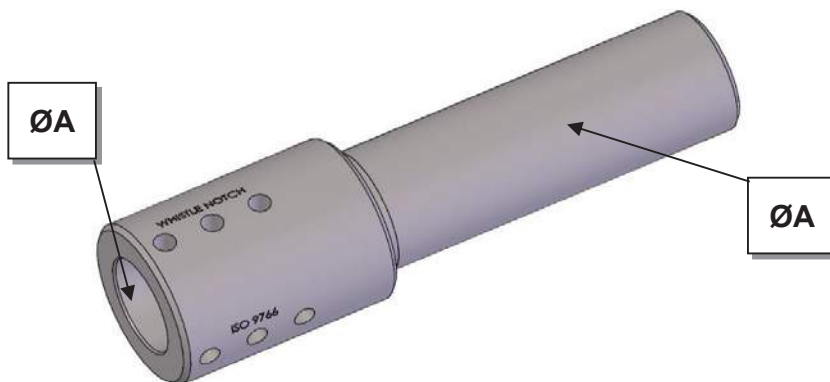
CONTROPUNTA ROTANTE LIVE CENTER UNIT



PORTA PUNTA CON REFRIGERAZIONE INTERNA ATTACCO CONO MORSE DRILL HOLDER WITH COOLANT FOR CORED DRILLS, MORSE TAPER SHANK

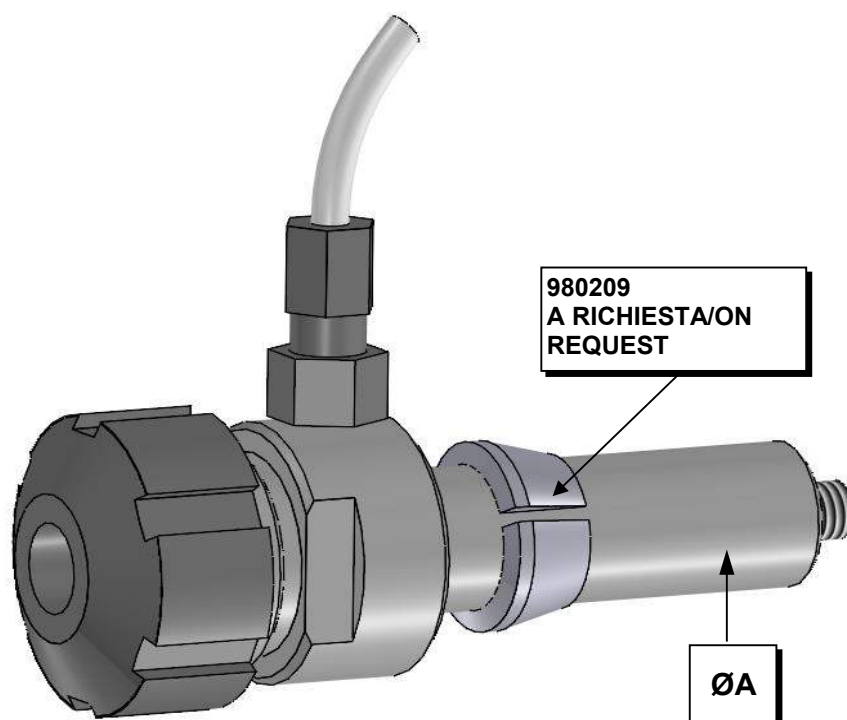


GRUPPO	ATTACCO	Ø A
GROUP	SHANK	
810600	CONO MORSE 3 - MORSE TAPER 3	40
811800	CONO MORSE 2 - MORSE TAPER 2	40
810400	CONO MORSE 4 - MORSE TAPER 4	50
810500	CONO MORSE 3 - MORSE TAPER 3	50
811900	CONO MORSE 2 - MORSE TAPER 2	50
814000	CONO MORSE 2 - MORSE TAPER 2	60
813900	CONO MORSE 3 - MORSE TAPER 3	60
813500	CONO MORSE 4 - MORSE TAPER 4	60
813800	CONO MORSE 5 - MORSE TAPER 5	60



GRUPPO	Ø B	Ø A
GROUP		
8117200	ATTCCO SHANK ISO 9766-WHISTLE NOCH	40

PORTA PUNTA CON REFRIGERAZIONE INTERNA DRILL HOLDER WITH COOLANT FOR CORED DRILLS



MODELLO MODEL	GRUPPO GROUP	PINZE COLLETS	Ø A
AS20-GM20-GS20-GM20	812200	ER25	20

PORTA PUNTA CON PINZE ER DRILL HOLDERS FOR ER COLLETS

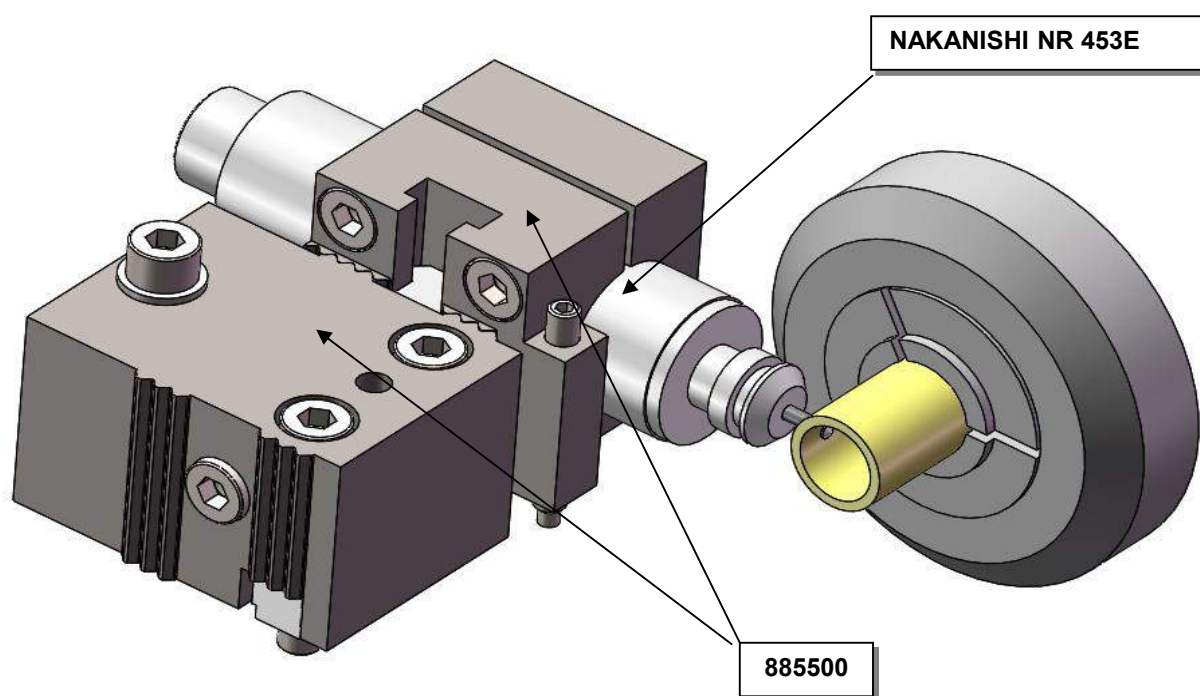


GRUPPO GROUP	PINZA COLLETS	Ø A
811000	ER 32	40
811400	ER 25	40
813300	ER 40	50
810900	ER 32	50
812500	ER 32	60
816400	ER 40	60

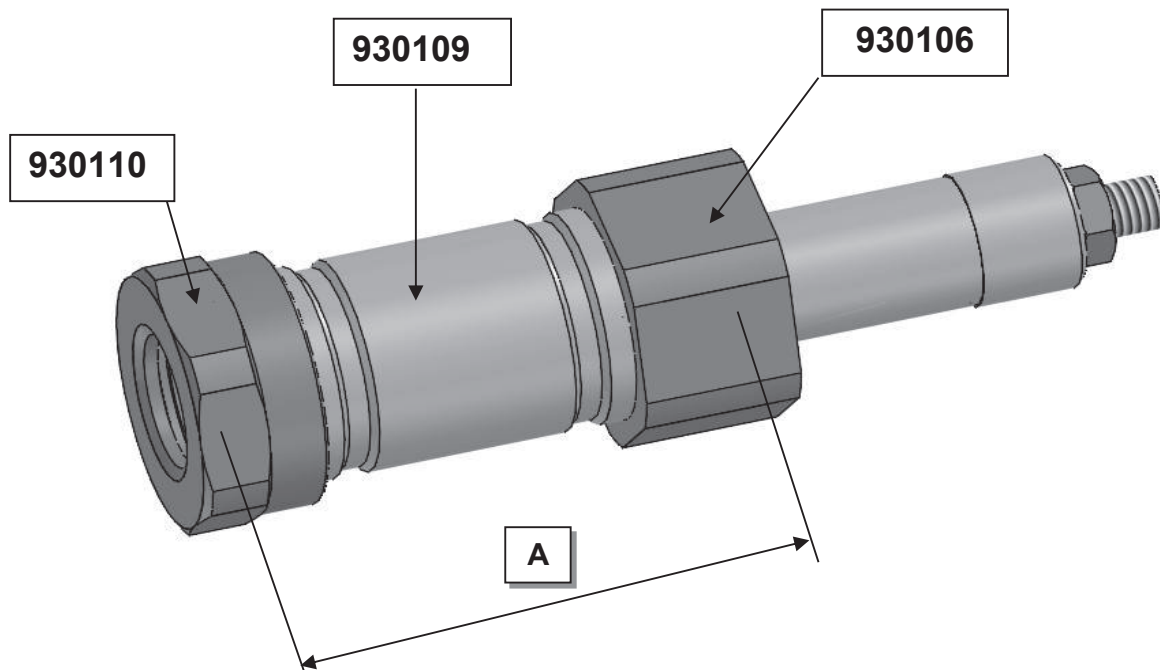
SUPPORTO MANIPOLO NAKANISHI NR 453E

AS16-AS20-GS20-GM20-GM16

pos.1-2-3-4-5

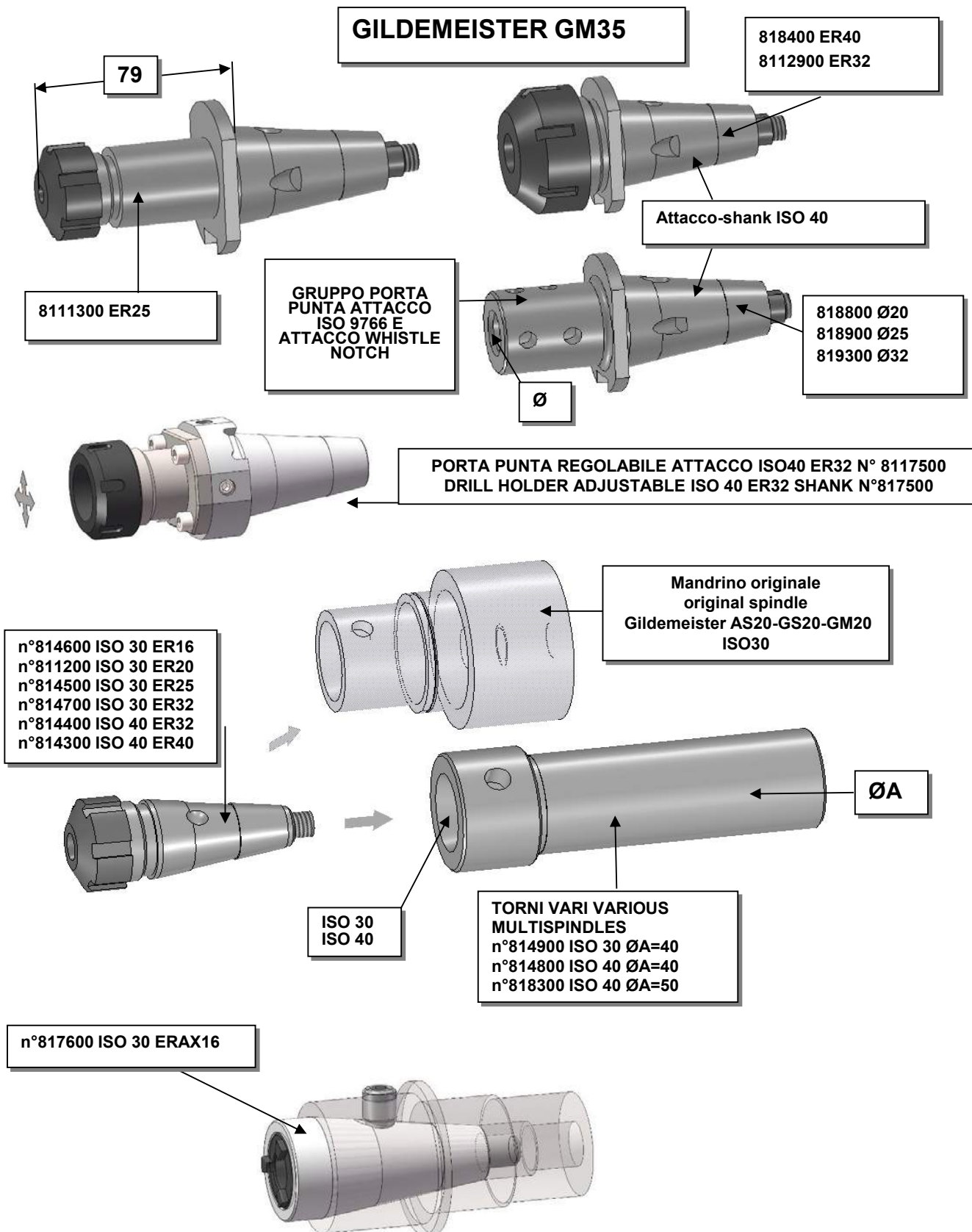


PROLUNGA MANDRINO SPINDLE EXTENSION AS16-AS20-GS20-GM20



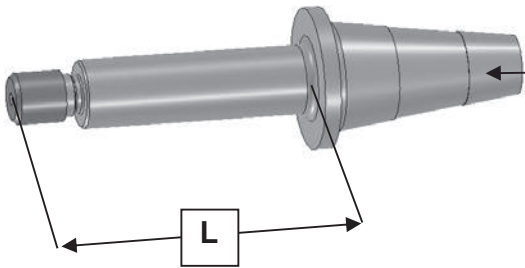
A richiesta-on request A = 60-75-90-105

PORTA PUNTA CON PINZE ER DRILL HOLDERS FOR ER COLLETS



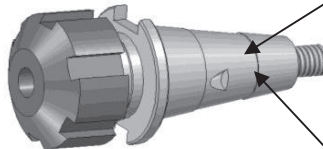
PORTA PUNTA CON PINZE ER DRILL HOLDERS FOR ER COLLETS

GILDEMEISTER GM16



819500 Attacco-shank ISO 25 ERM8 L=64
819600 Attacco-shank ISO 30 ERM8 L=70
8111100 Attacco-shank ISO 30 ERM11 L=56

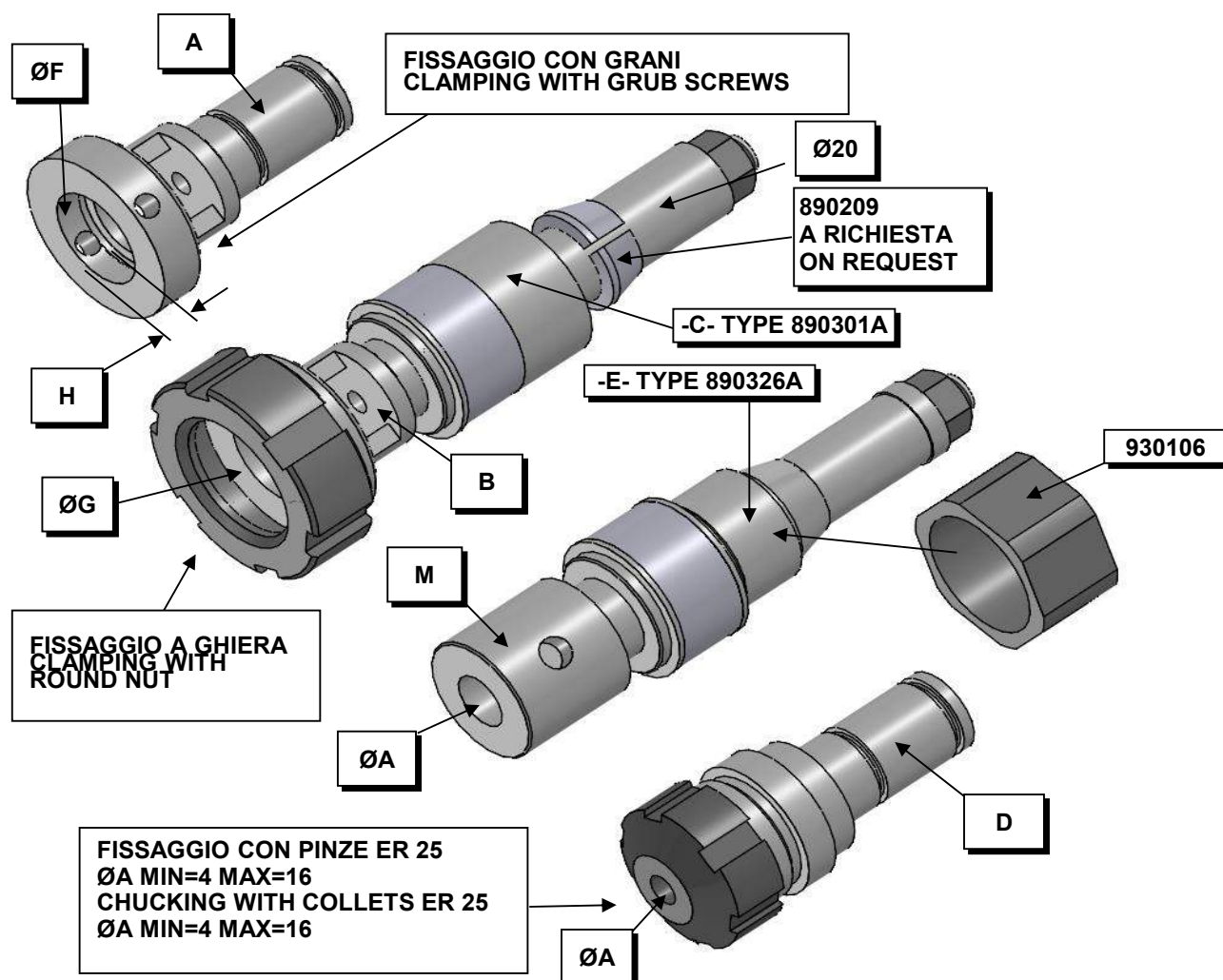
PORTA PINZE ER
ER COLLETS
HOLDER
Hi-Q/ER20



8114700 Attacco-shank ISO 30
per-for GMC20

8110800 Attacco-shank ISO 25
per-for GM16AC

PORTA FILIERA E PORTA MASCHIO TAP AND DIE HOLDERS AS16-AS20-GS20-GM20



GRUPPO PORTA FILIERA O PORTA MASCHIO TIPO -C- DIS. N°890301A; TIPO-E-890326A

TAP OR DIE HOLDER UNIT -C- TYPE DIS. N°890301A ; -E- TYPE 890326A

ATTACCHI A RICHIESTA PORTA FILIERA FISSAGGIO A GRANI TIPO -A-
SHANK ON REQUEST, CLAMPING WITH GRUB SCREW -A- TYPE

ØF	H	N°
16	5	890324A
20	5	890320A
20	7	890325A
25	9	890319A
30	11	890321A
38	10	890322A
38	14	890331A
45	14	890323A

ATTACCHI A RICHIESTA PORTA FILIERA FISSAGGIO A GHIERA TIPO -B-
SHANK ON REQUEST, CLAMPING WITH ROUND NUT -B- TYPE

ØG=16 N°890329A ; ØG=20 N°890311A ; ØG=25 N°890313A ;

ØG=30 N°890309A ; ØG=38 N°890307A, ØG=45 N°890302A

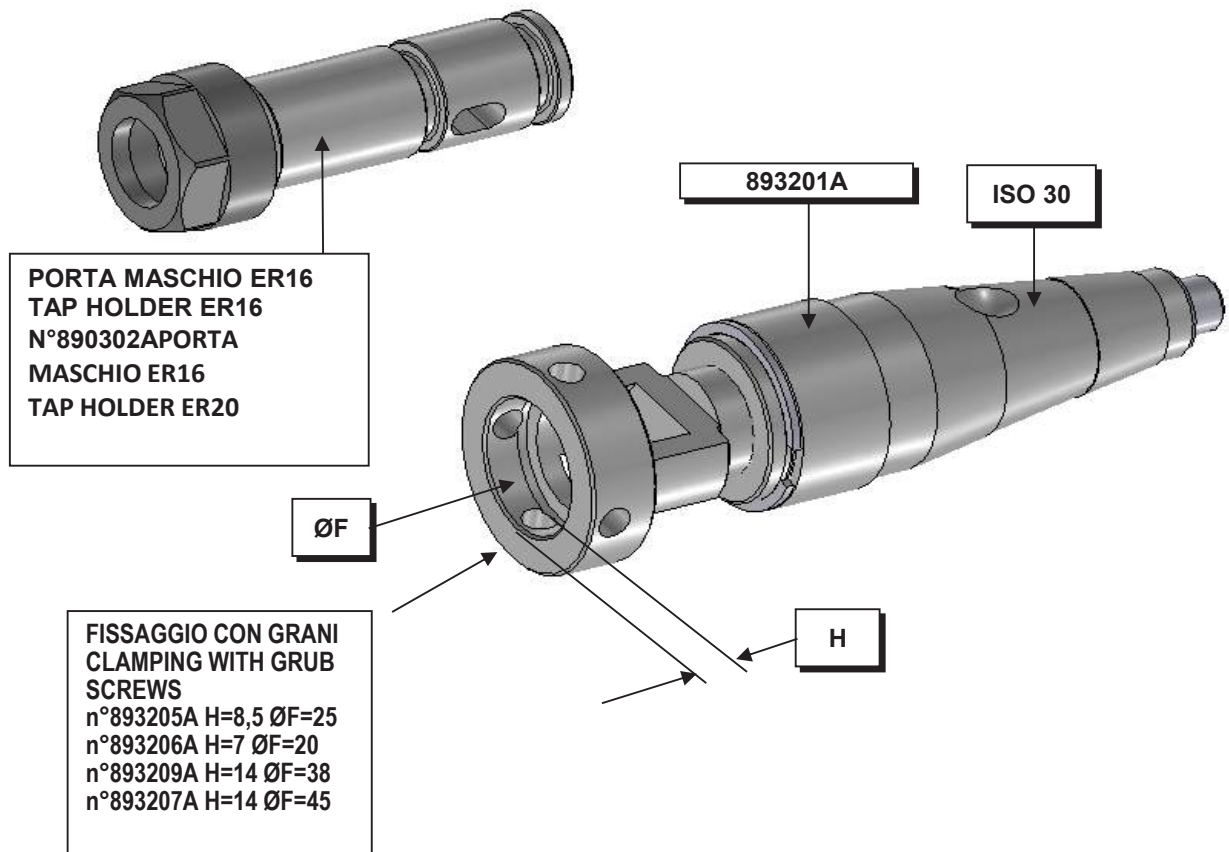
PORTA MASCHIO TIPO -D- N°890601A PINZE ER25

TAP HOLDER -D- TYPE N°890601A COLLETS ER25

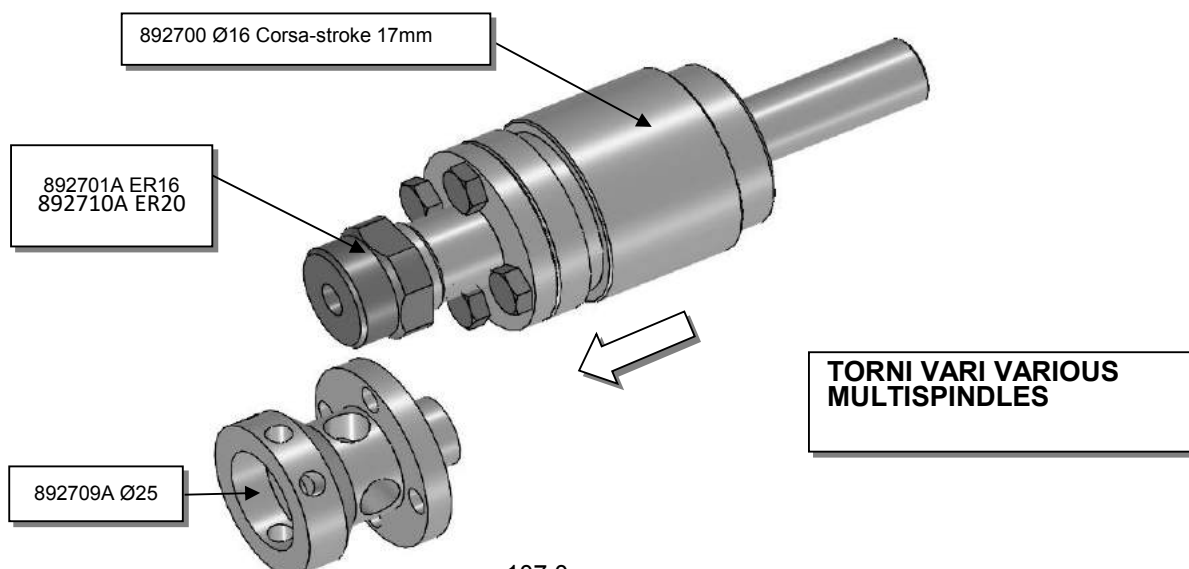
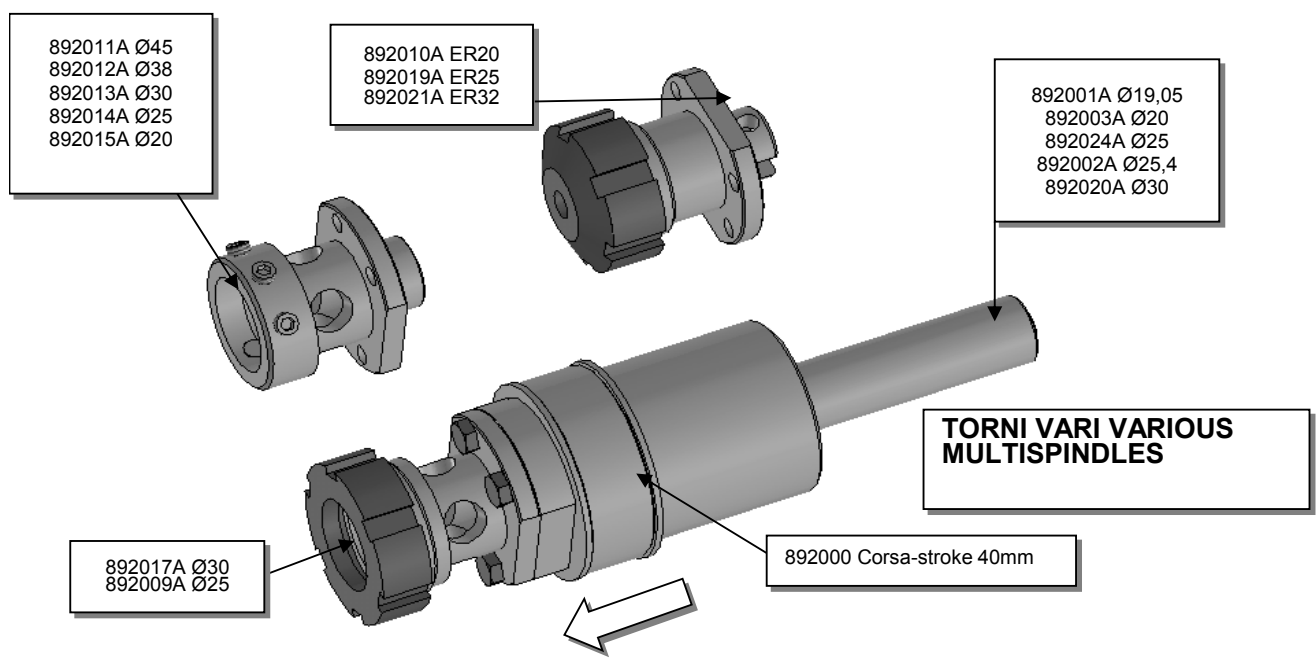
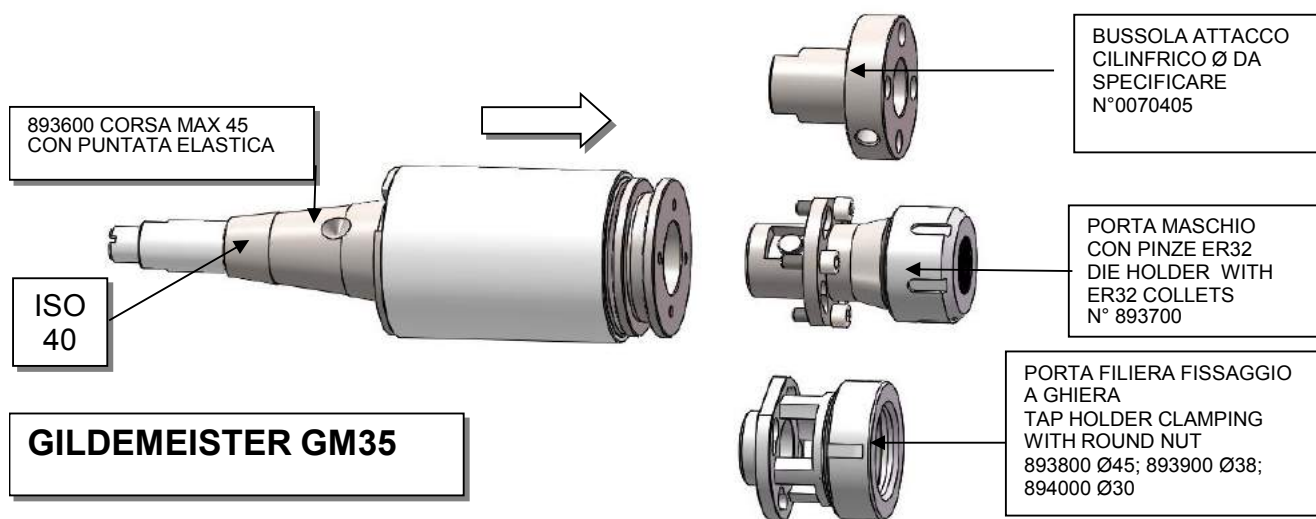
PORTA MASCHIO TIPO -M- N°890315A ØA=14; N°890339A Ø9

TAP HOLDER -M- TYPE N°890315A ØA=14; N°890339A Ø9

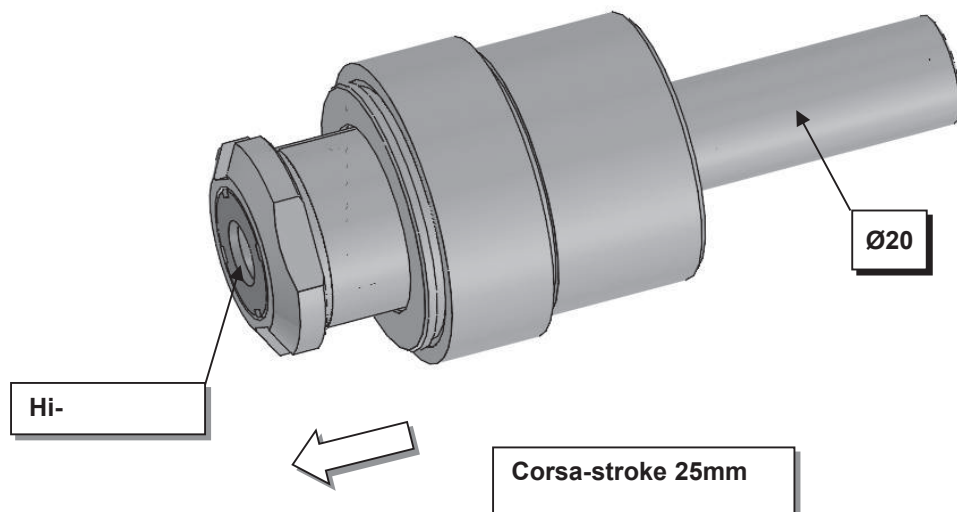
PORTA FILIERA E PORTA MASCHIO TAP AND DIE HOLDERS AS16-AS20-GS20-GM20



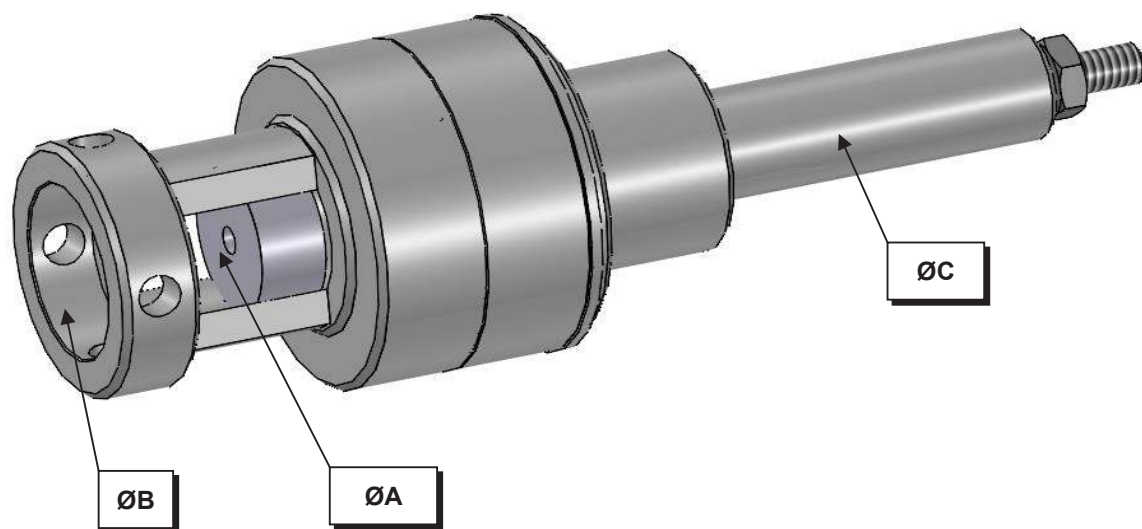
PORTA FILIERA E PORTA MASCHIO AD ESTRAZIONE TAP AND DIE HOLDER



PORTA MASCHIO AD ESTRAZIONE DIE HOLDER N° 893100



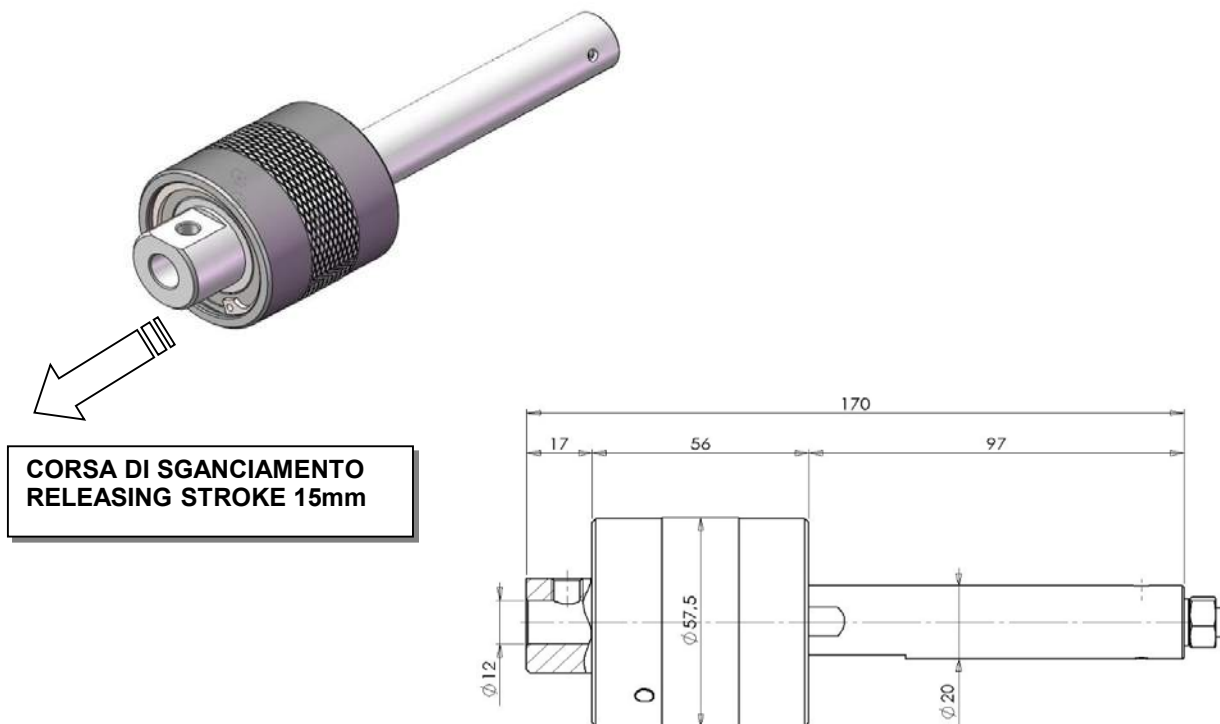
PORTA FILIERA CON PORTA MASCHIO TAP WITH DIE HOLDER



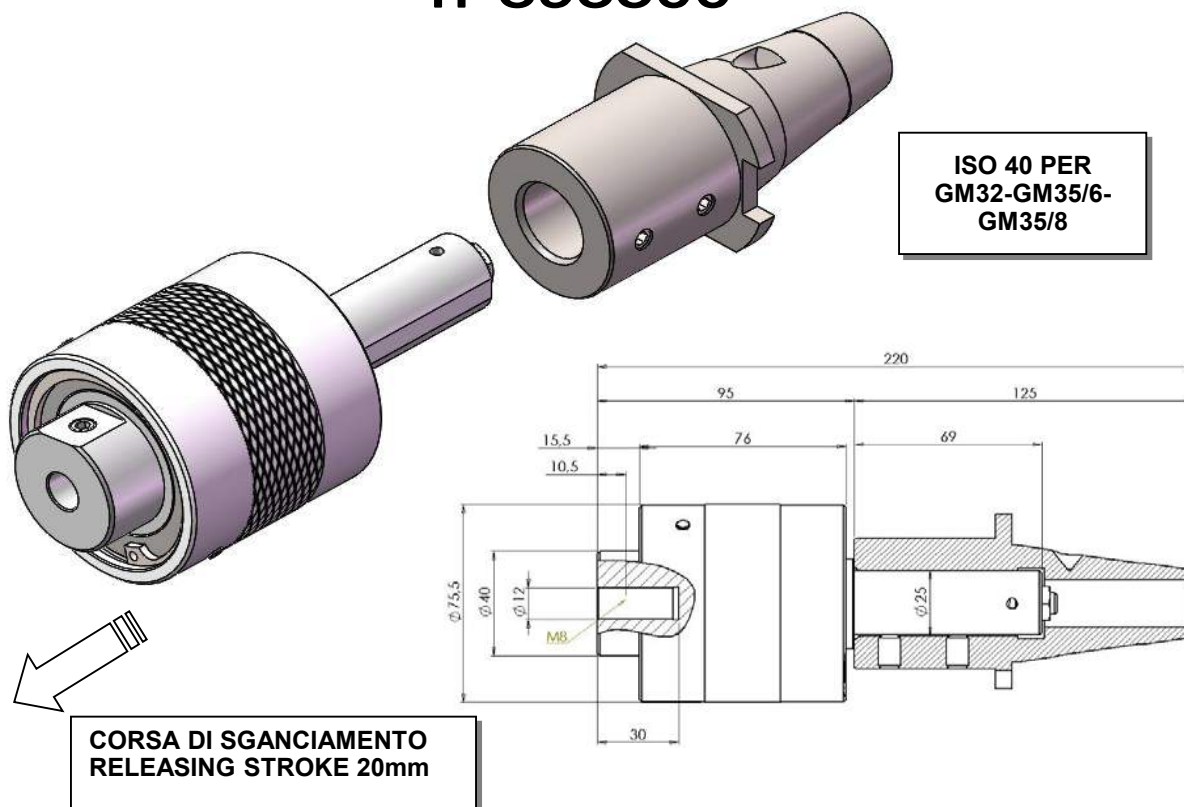
SPECIFICARE PASSO MASCHIO
SPECIFICARE ØGAMBO -A-
SPECIFICARE PASSO FILIERA
SPECIFICARE ØFILIERA -B-
GUPPO
GROUP

	PORTA FILIERA DIE HOLDER ØB	PORTA MASCHIO TAP HOLDER ØA
892600 ØC=16	25,00	4
892300 ØC=20	30,00	9

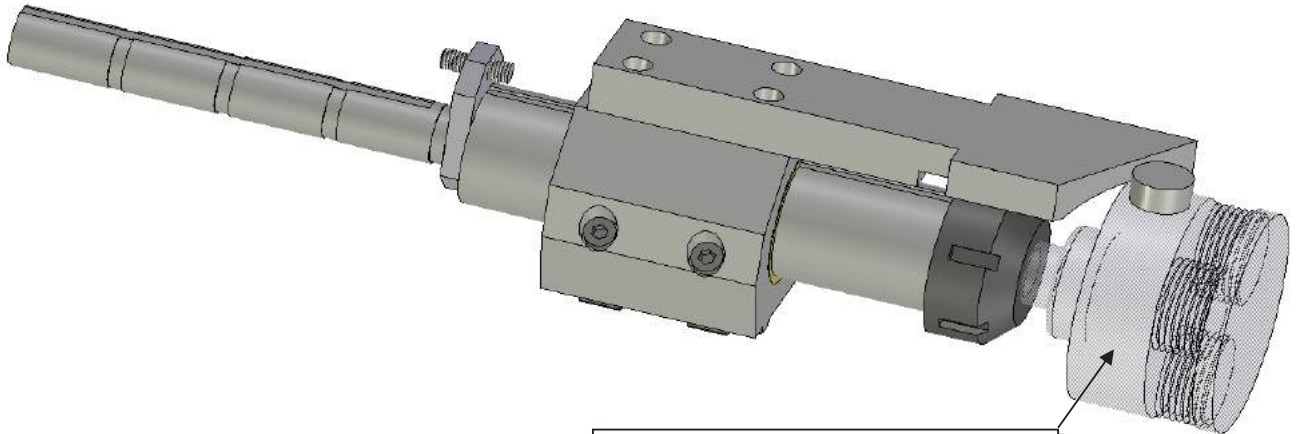
PORTA MASCHIO A SGANCIAMENTO AUTOMATICO
SELF RELEASING TAP HOLDER
n°892900



n°893500



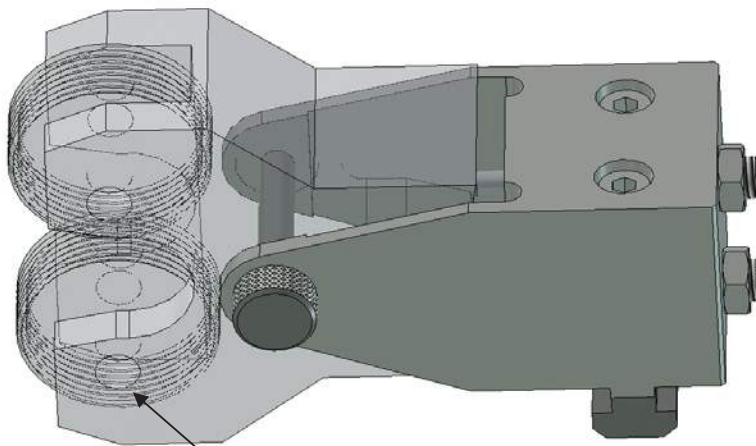
Dispositivo per ricarica teste a rullare Device to re-load self opening rolling die heads



TESTA A RULLARE ESCLUSA
EXCLUDING ROLLING DIE HEAD

MODELLO MODEL	GRUPPO GROUP	TESTA A RULLARE OPENING THREADING HEAD
CON PROLUNGA WITH EXTENSION		
AS16	911100	FETTE F1
AS20-GS20-GM20	910200	FETTE F1-ALCO A1
	910300	FETTE F1223
	910600	FETTE F2

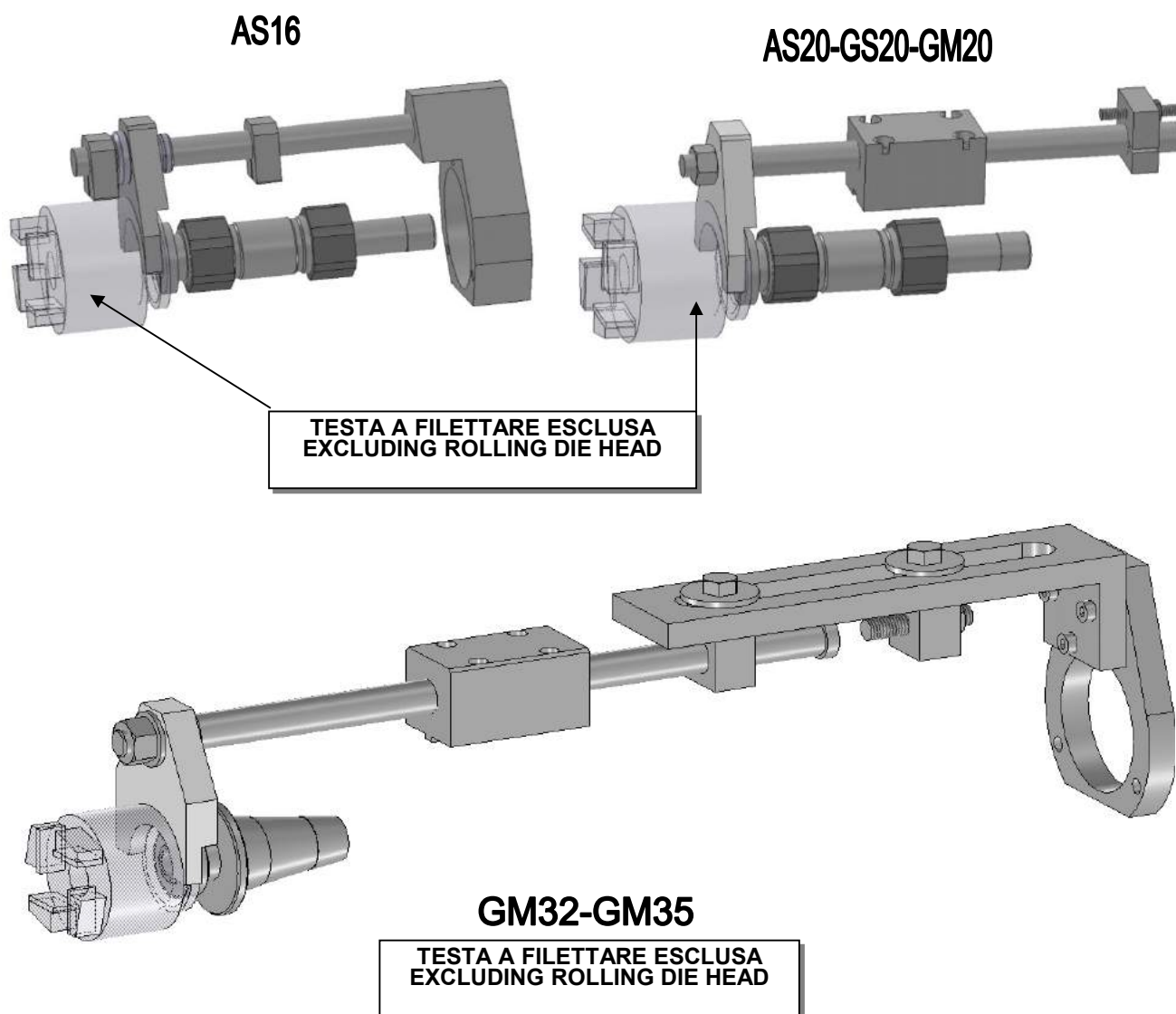
Supporto per teste a rullare Support for rolling die heads



TESTA A RULLARE ESCLUSA
EXCLUDING ROLLING DIE HEAD

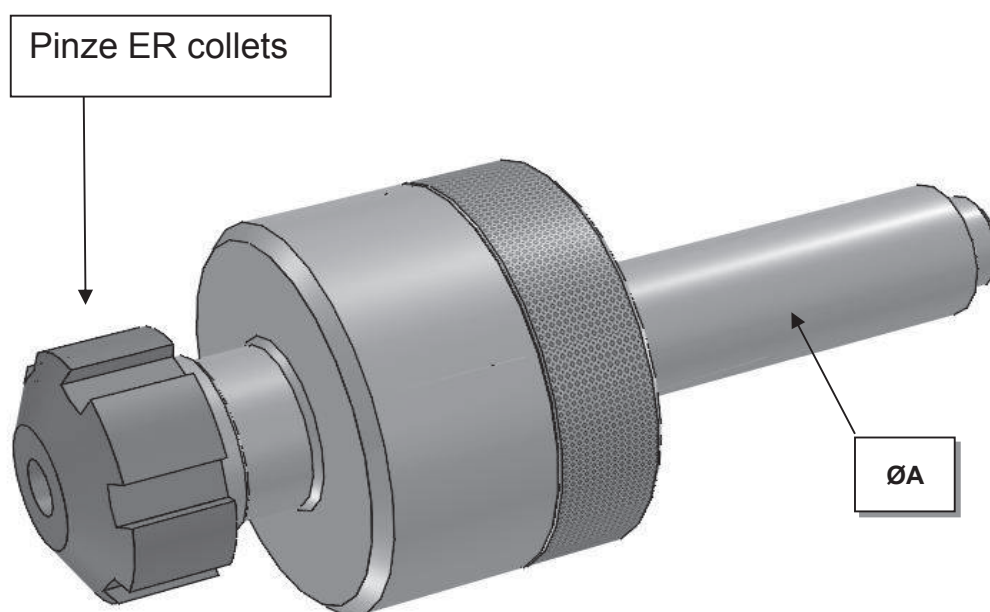
GM16AC	912000A	FETTE T12
AS20-GS20-GM20	912000	FETTE T12
	910500	FETTE T18
AS25-AS32-GM32-GM35-GM42	775200-1	FETTE T27
	910700	FETTE T18
AS48	911800	FETTE T27

Dispositivo per ricarica filiera a scatto Device to re-load self opening threading head



MODELLO MODEL	GRUPPO GROUP	FILIERA A SCATTO SELF OPENING THREADING HEAD
AS16	930100	WAGNER ZR 16
AS20-GS20-GM20	931200	WAGNER ZR 22
	930400	WAGNER ZR 16
	930600	WAGNER ZR 8
GM32-GM35	930800	WAGNER ZR 16
	930700	WAGNER ZR 22

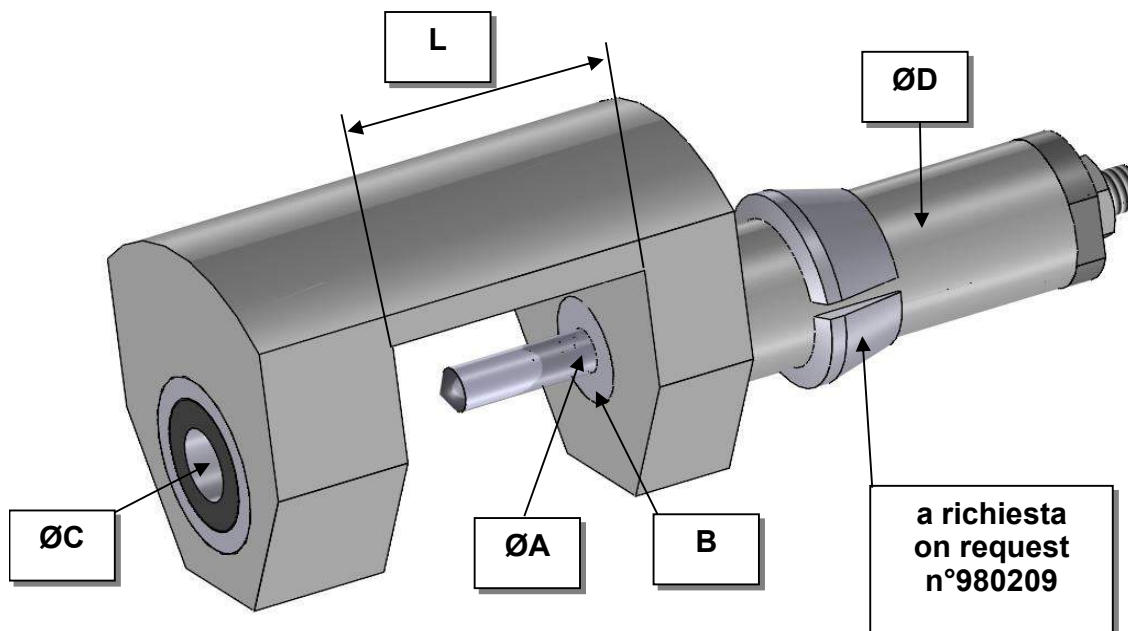
PORTA ALESATORE OSCILLANTE AUTOCENTRANTE SELF-CENTERING ALL FLOATING REAMER HOLDER



PER TUTTI I TIPO DI TORNIO-FOR ALL TYPE OF AUTOMATIC
I PORTA ALESATORI VENGONO FORNITI SENZA PINZA IN CASO DI ORDINE COMPLETO SPECIFICARE IL Ø
REAMER HOLDERS ARE SUPPLIED WITHOUT COLLET, IN CASE OF ORDER SPECIFY COLLET BORE DIAMETER

GRUPPO GROUP	PINZA COLLETS	Ø A
891900-1	ER 20	20
890900	ER 20	30
891000-1	ER 32	40
892405A	ER 40	50

SUPPORTO DI SOSTEGNO CON BOCCOLE IN METALLO DURO E PORTA PUNTA SUPPORT WITH CARBIDE BUSH AND DRILL HOLDER

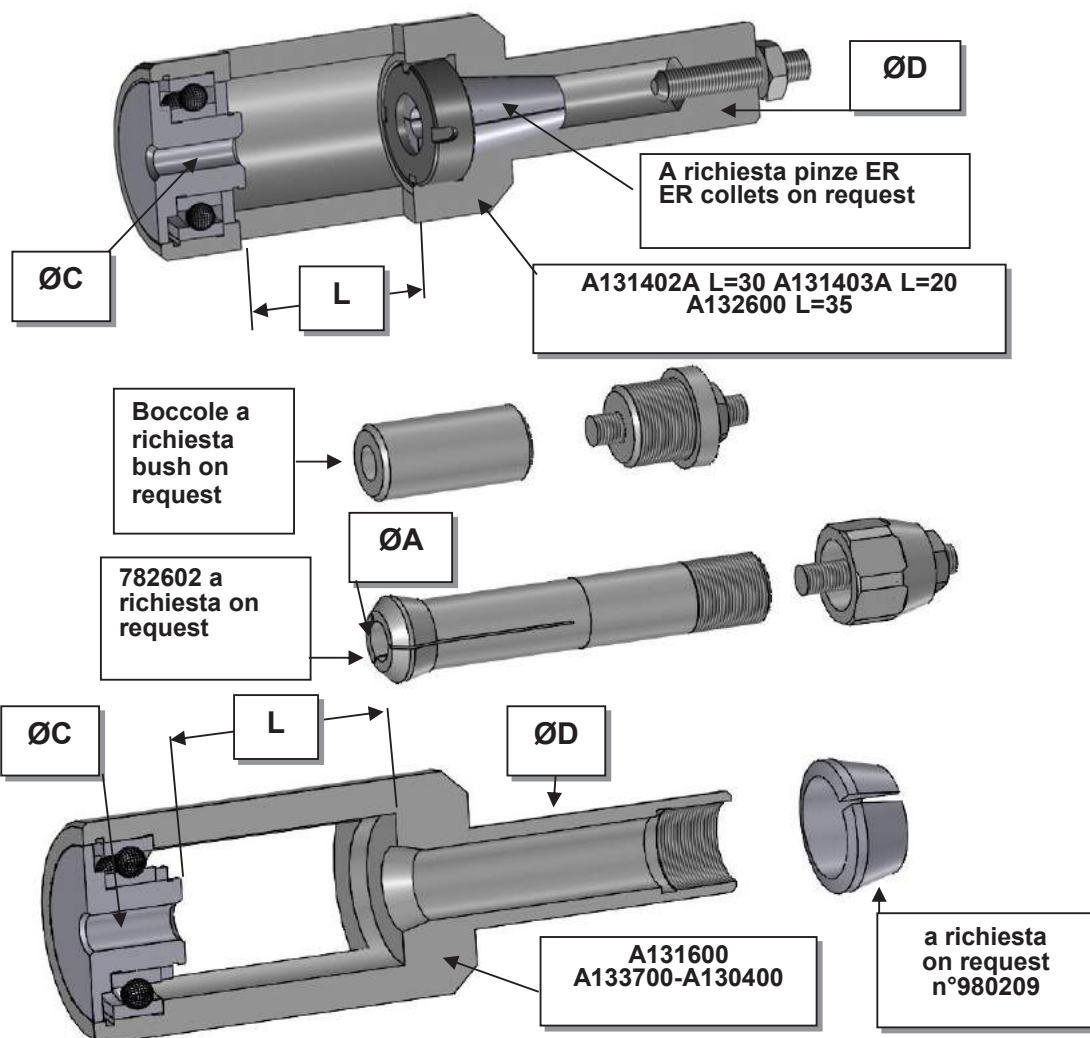


AS16-AS20-GS20-GM20

PER TUTTI I TIPI DI TORNIO-FOR ALL TYPE OF AUTOMATICS

DISEGNO N° DRAWING N°	ØC	ØD	L	ØA	BOCCOLE B BUSH B
A130200	14 max	20	35	10 MAX	A RICHIESTA ON REQUEST
A130205	14 max	20	50	10 MAX	A RICHIESTA ON REQUEST

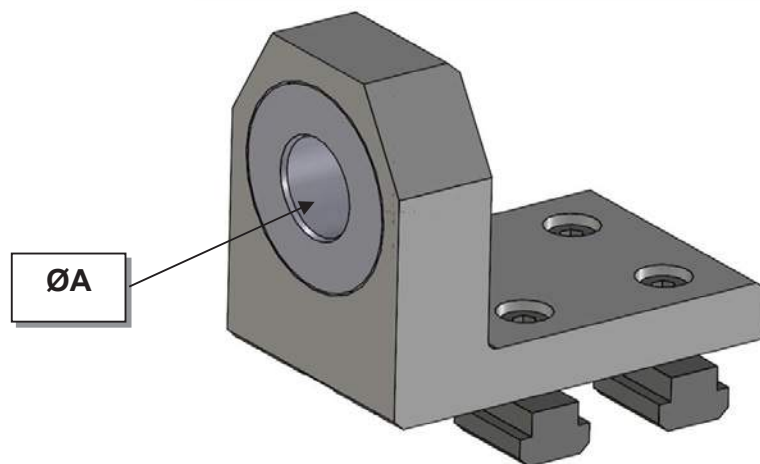
SUPPORTO DI SOSTEGNO CON CUSCINETTI E PORTA PUNTA SUPPORT WITH BALL BEARINGS AND DRILL HOLDER



PER TUTTI I TIPI DI TORNIO / FOR EVERY MACHINE

DISEGNO N° DRAWING N°	ØC max	ØD	L	ØA	PINZE N° -A- COLLETS N°	BOCCOLE -B- BUSH
A130400	13	20	40	10 MAX	782602 ØA A RICHIESTA-ØA ON REQUEST	A RICHIESTA ON REQUEST
A131600	13	20	32	10 MAX	782602 ØA A RICHIESTA-ØA ON REQUEST	A RICHIESTA ON REQUEST
A133700	13	20	20	10 MAX	782602 ØA A RICHIESTA-ØA ON REQUEST	A RICHIESTA ON REQUEST
A131402A	13	16	30	7 MAX	PINZE ER11 COLLETS ER11 ON REQUEST	
A131403A	13	16	20	7 MAX	PINZE ER11 COLLETS ER11 ON REQUEST	
A132600	13	20	35	10 MAX	PINZE ER16 COLLETS ER16 ON REQUEST	

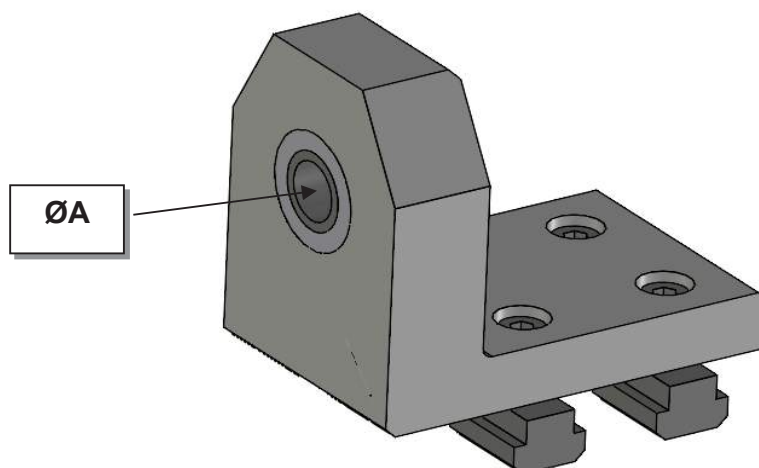
SUPPORTI DI SOSTEGNO CON CUSCINETTI SUPPORT WITH BALL BEARINGS



MODELLO	GRUPPO	ØA MAX	POS,
AS20-GS20-GM20	A130900	20	1.....6
GM32-GM42	A136800	28	1.....6

BOCCOLE ØA A RICHIESTA
BUSHES ØA ON REQUEST

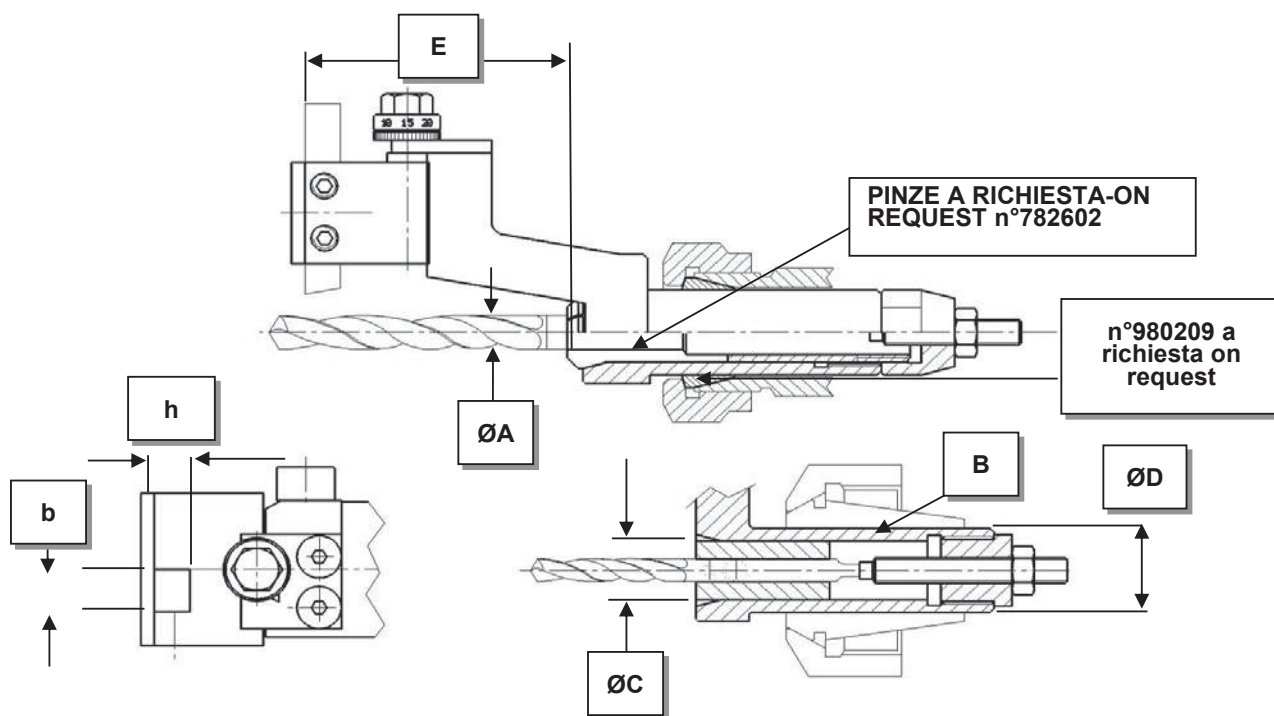
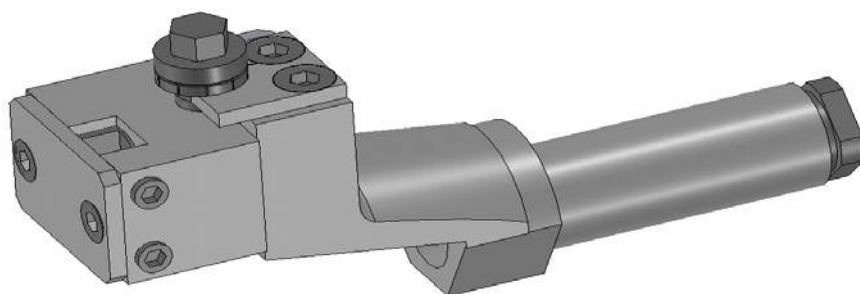
SUPPORTI DI SOSTEGNO CON BOCCOLE IN HM SUPPORT WITH CARBIDE BUSH



MODELLO	GRUPPO	ØA MAX	POS,
MODELL	UNIT		
AS20-GS20-GM20	A130100-1	13	1.....6

BOCCOLE ØA A RICHIESTA
BUSHES ØA ON REQUEST

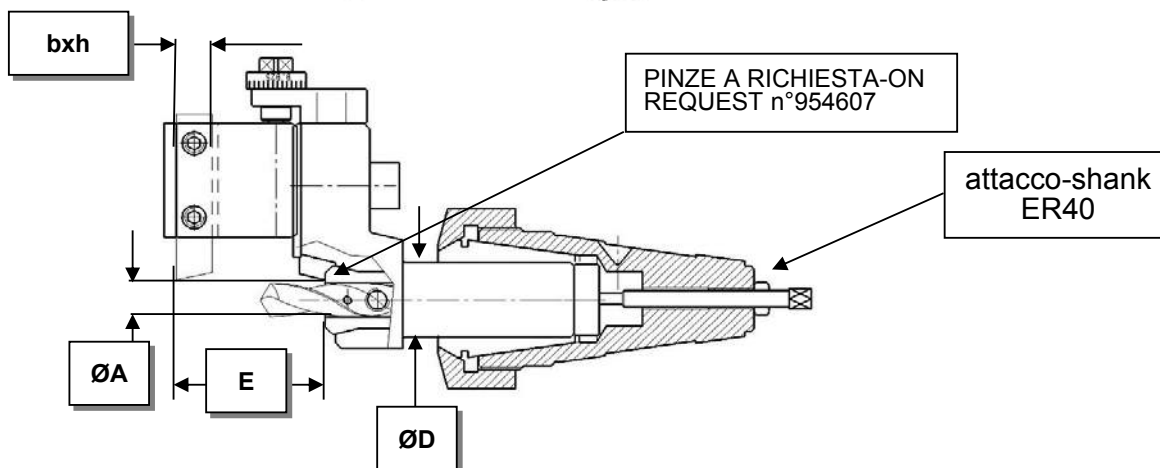
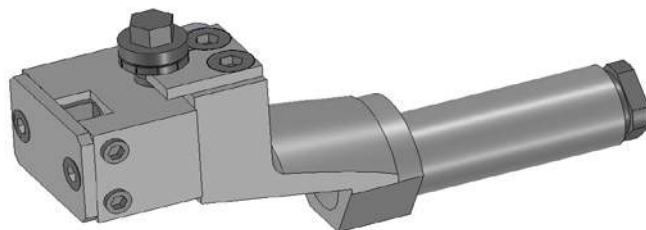
PORTA PUNTA CON PORTA UTENSILE FRONTALE DRILL HOLDER WITH TURNING TOOLHOLDER



PER TUTTI I TIPI DI TORNIO-FOR ALL TYPE OF AUTOMATICS

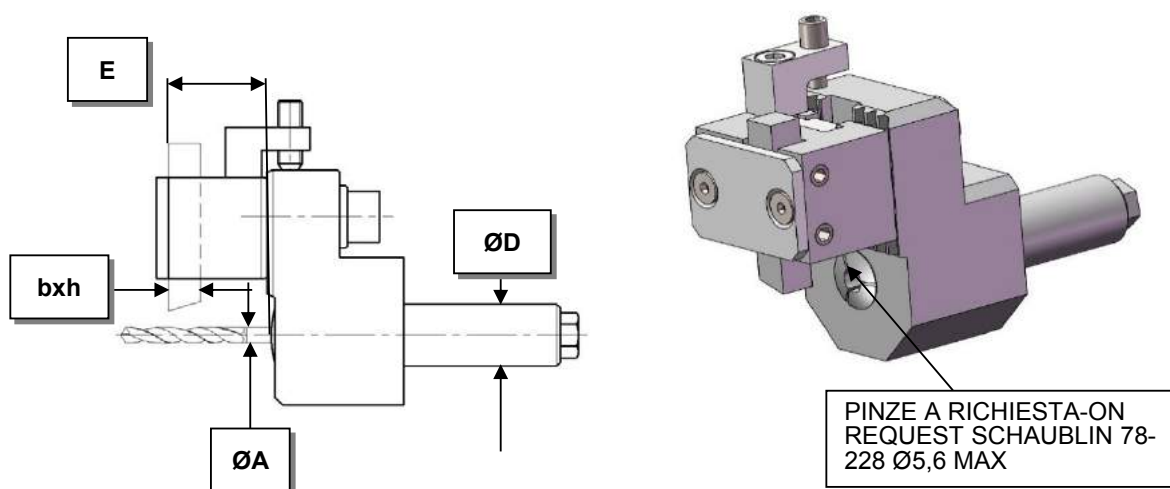
DISEGNO N° DRAWING N°	ØC	ØD	E	bxh	ØA	PINZE N° COLLETS N°	BOCCOLE BUSH B
980200	14	20	59	8x8	10 MAX	782602 ØA A RICHIESTA-ØA ON REQUEST	A RICHIESTA ON REQUEST

PORTA PUNTA CON PORTA UTENSILE FRONTALE DRILL HOLDER WITH TURNING TOOLHOLDER



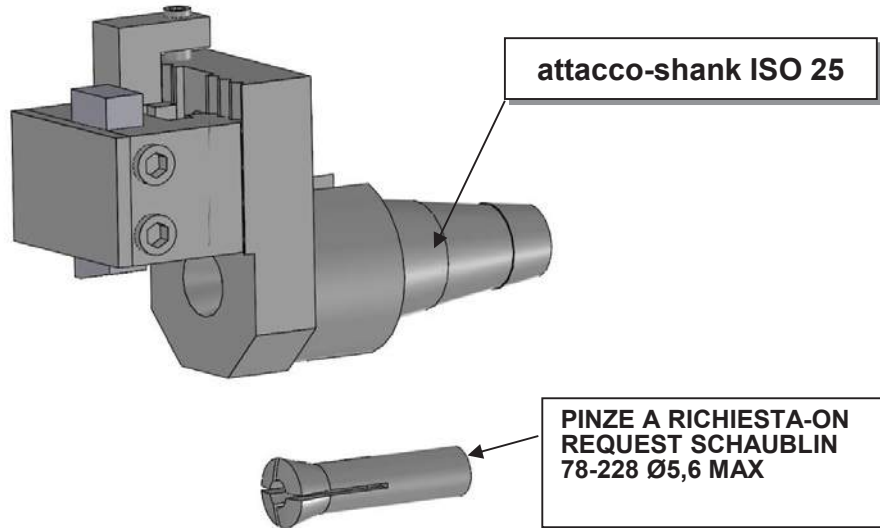
PER TUTTI I TIPI DI TORNO-FOR ALL TYPE OF AUTOMATICS

DISEGNO N° DRAWING N°	$\varnothing D$	E	bxh	$\varnothing A$	PINZE N° COLLETS N°	BOCCOLE BUSH B
981000	26	50	12x12	16 MAX	954607 $\varnothing A$ A RICHIESTA- $\varnothing A$ ON REQUEST	A RICHIESTA ON REQUEST
981300	26	70	12x12	16 MAX	954607 $\varnothing A$ A RICHIESTA- $\varnothing A$ ON REQUEST	A RICHIESTA ON REQUEST

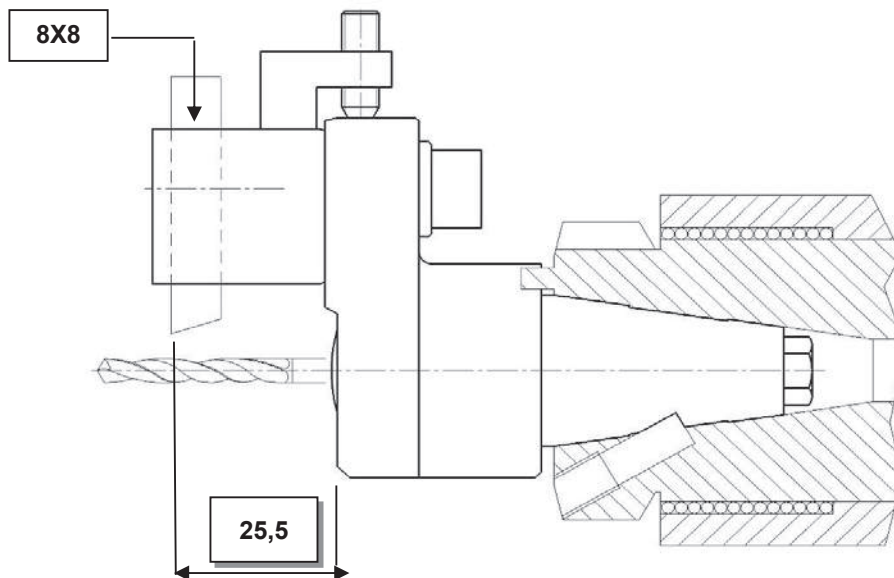


DISEGNO N° DRAWING N°	$\varnothing D$	E	bxh	$\varnothing A$	PINZE N° COLLETS N°
981200	16	25,5	8x8	5,6 max	SCHAUBLIN 78-228

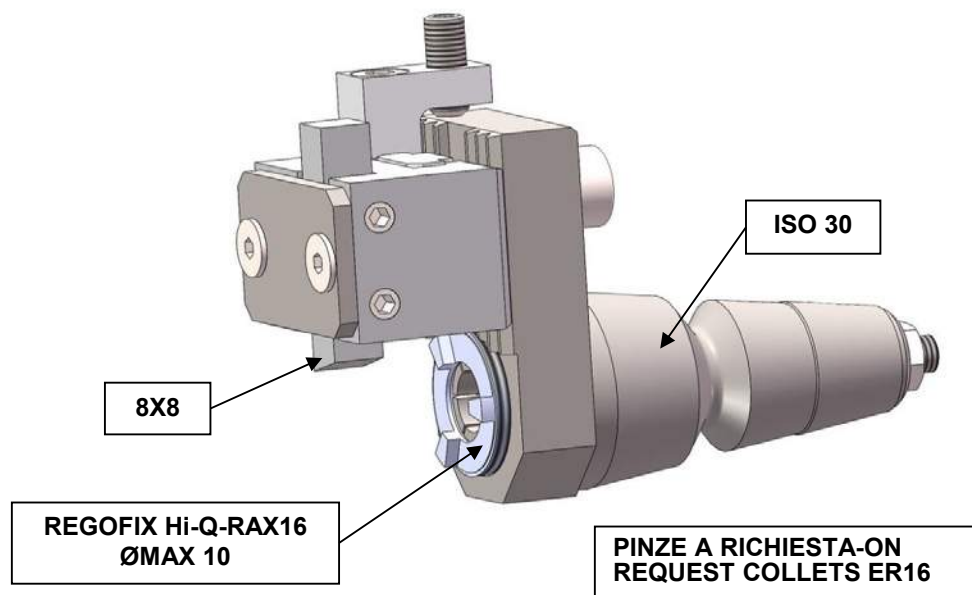
PORTA PUNTA CON PORTA UTENSILE FRONTALE
DRILL HOLDER WITH TURNING TOOLHOLDER
Gildemeister GM16AC



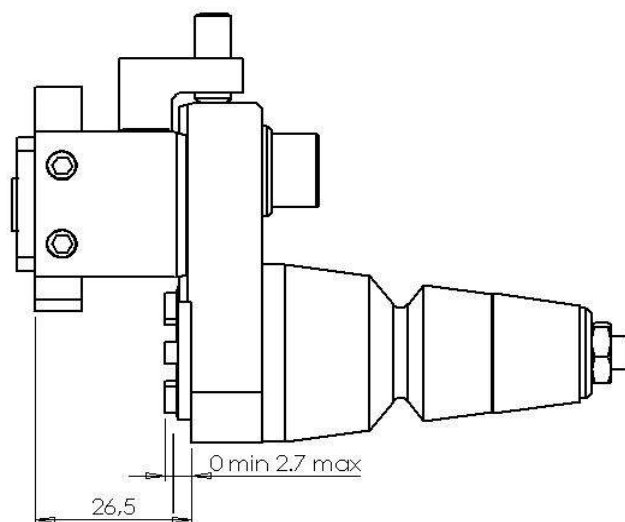
980800



PORTA PUNTA CON PORTA UTENSILE FRONTALE
DRILL HOLDER WITH TURNING TOOLHOLDER
Gildemeister AS20; GS20; GM20

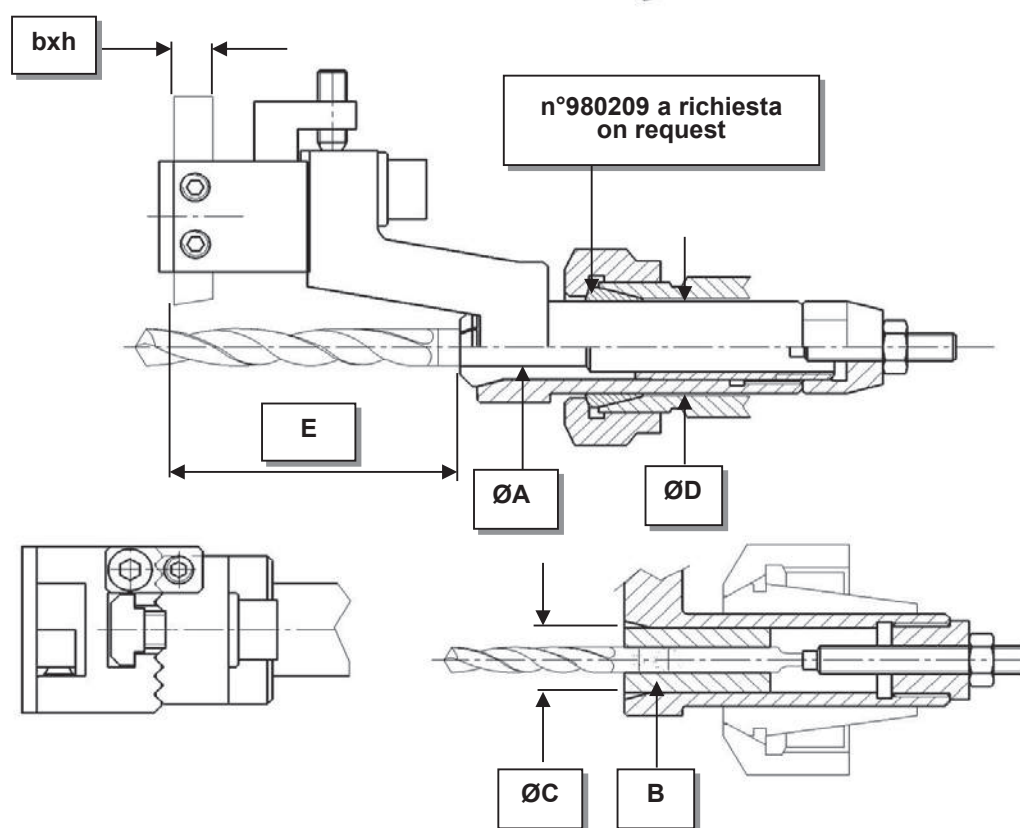
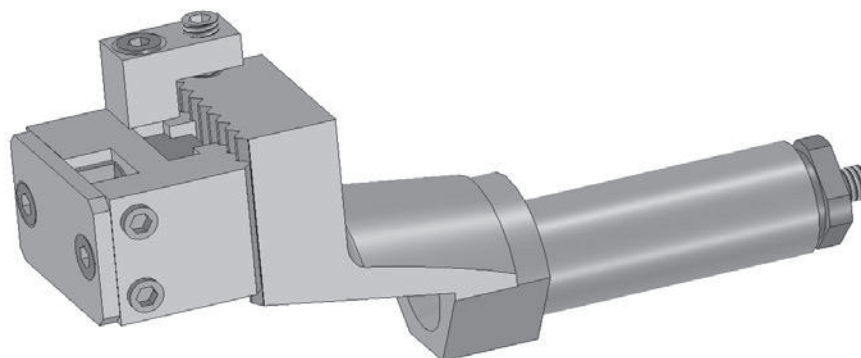


981400



PORTA PUNTA CON PORTA UTENSILE FRONTALE DRILL HOLDER WITH TURNING TOOLHOLDER

AS16-AS20-GS20-GM20

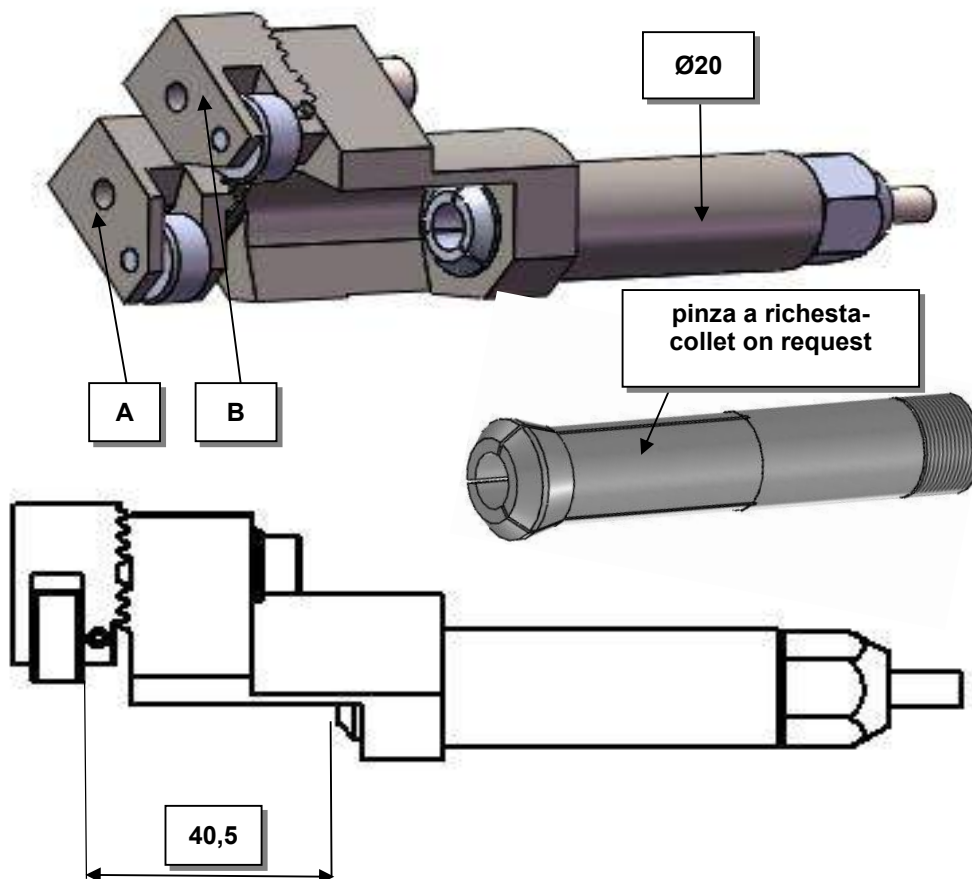


PER TUTTI I TIPI DI TORNO-FOR ALL TYPE OF AUTOMATICS

DISEGNO N°	ØC	ØD	E	bxh	ØA	PINZE N°	BOCCOLE
DRAWING N°	max				max	A RICHIESTA ON REQUEST	A RICHIESTA ON REQUEST
						COLLETS N°	BUSH B
980400	14	20	31	8x8	10	782602 ØA=	ØA=
980600	14	20	46	8x8	10	782602 ØA=	ØA=
954600	20	26	42	12x12	16	954607 ØA=	ØA=
9510300	20	26	54	12x12	16	954607 ØA=	ØA=

PORTA PUNTA CON PORTA RULLO FRONTALE E BARRETTA TANGENZIALE
 DRILL HOLDER WITH ROLLER STEADY AND SQUARE TOOL BIT

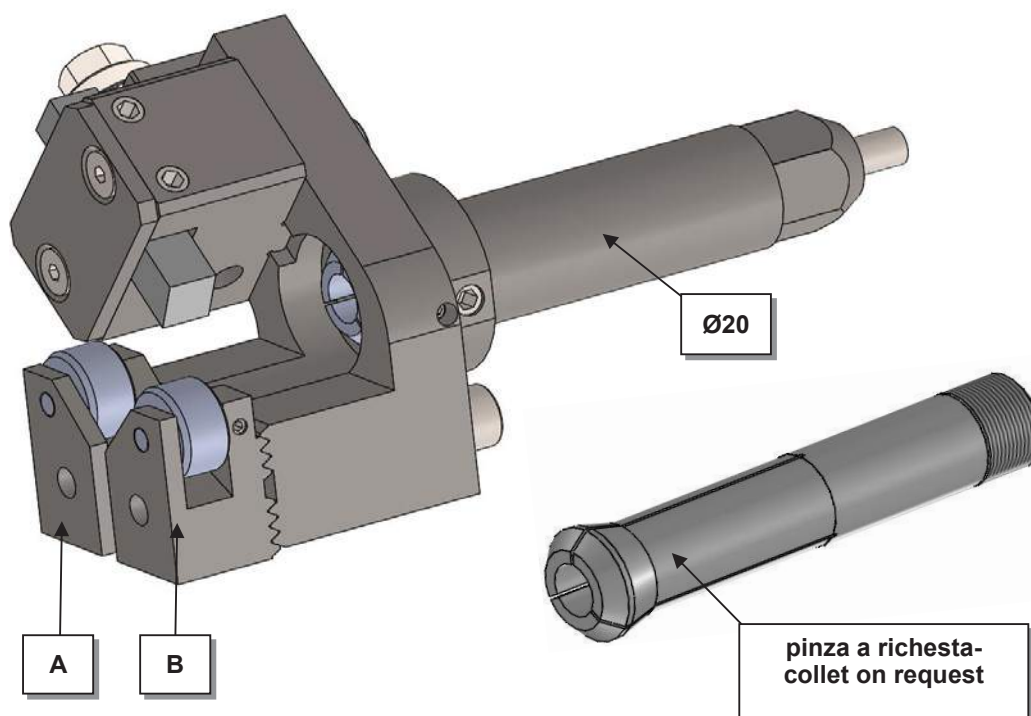
AS16-AS20-GS20-GM20
 N°788700



A	B	Ø BARRA -BAR Ø
788703	788702	14,5 → 20
788705	788704	11 → 17
788707	788706	7 → 12,5
788709	788708	4,5 → 7

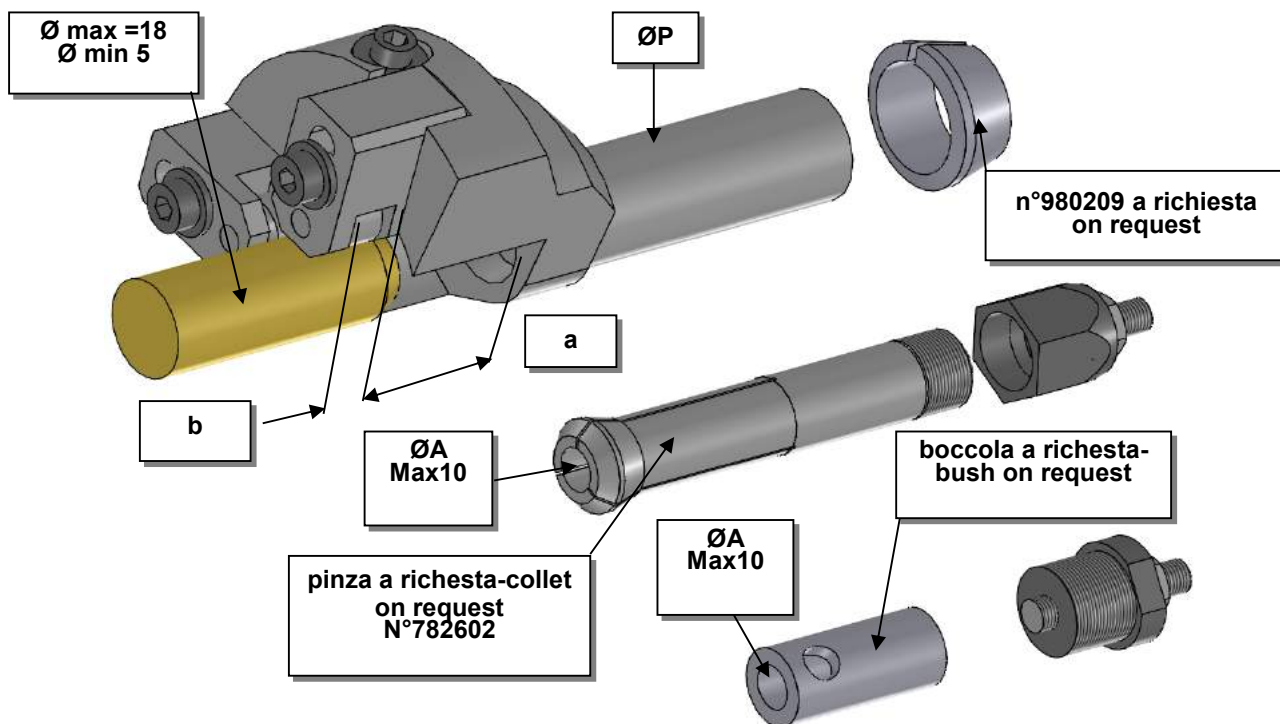
PORTA PUNTA CON PORTA RULLO FRONTALE E BARRETTA TANGENZIALE
 DRILL HOLDER WITH ROLLER STEADY AND SQUARE TOOL BIT

AS16-AS20-GS20-GM20
 N°981100

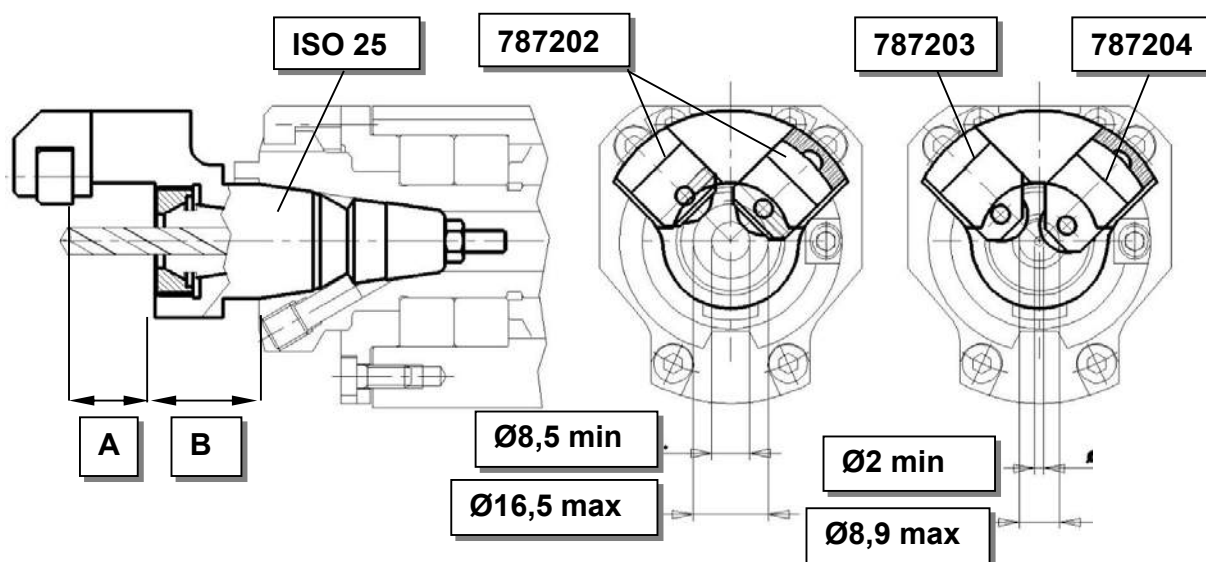


A	B	Ø BARRA -BAR Ø
788703	788702	14,5 → 20
788705	788704	11 → 17
788707	788706	7 → 12,5
788709	788708	4,5 → 7

PORTA PUNTA CON PORTA RULLO FRONTALE
DRILL HOLDER WITH ROLLER STEADY
N°782600 AS16-AS20-GS20-GM20 a=25,5 b=8-16 ØP=20



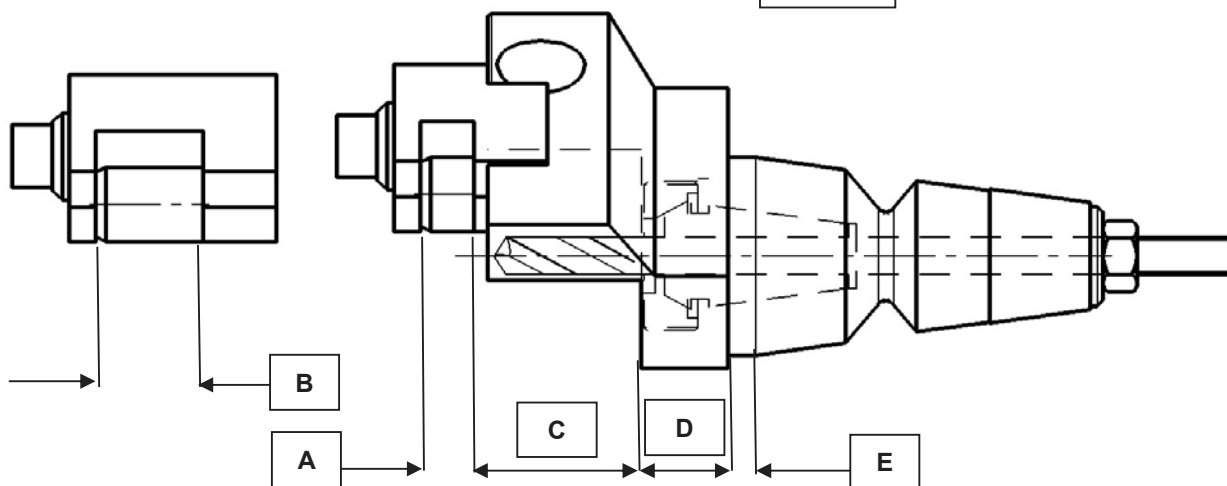
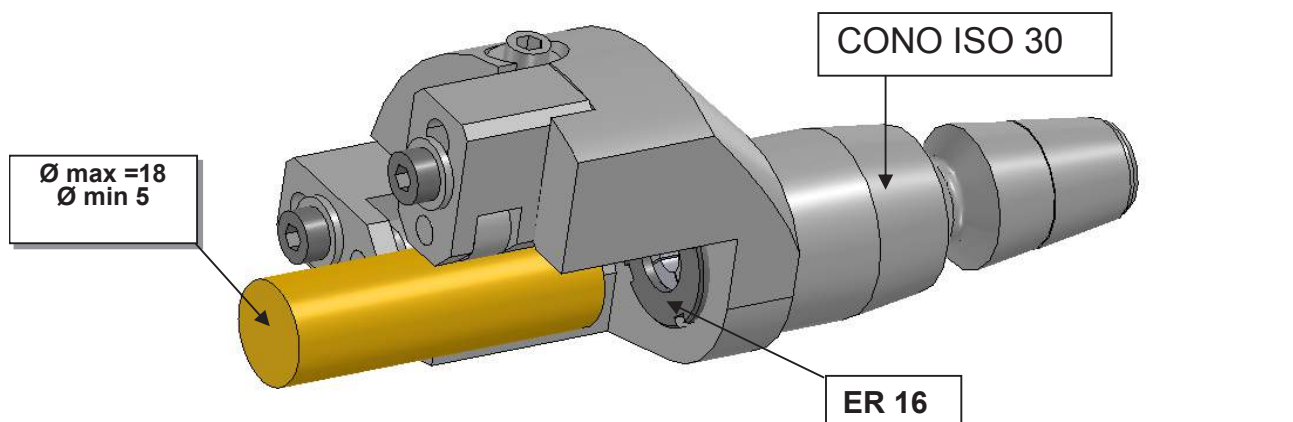
GM 16 AC



DIMENSIONI PORTA RULLO-TOOL HOLDER SIZE A=23 B=15 N°787200
 DIMENSIONI PORTA RULLO-TOOL HOLDER SIZE A=23 B=23 N°787200-1
 DIMENSIONI PORTA RULLO-TOOL HOLDER SIZE A=30,5 B=33,5 N°787200-2

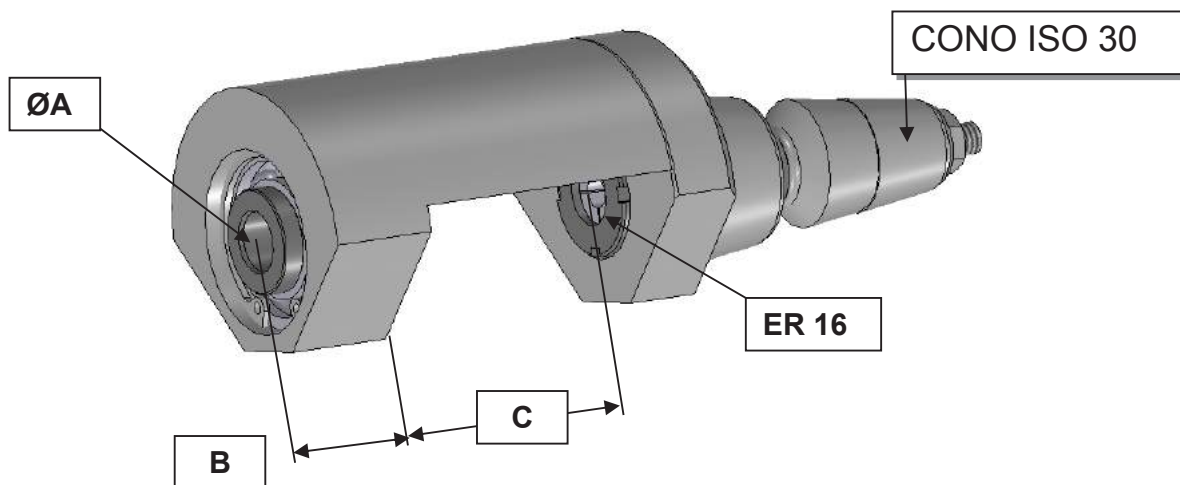
pinze ER 16 a richiesta specificare Øpunta
 Collets ER 16 on request specify drill Ø

PORTA PUNTA CON PORTA RULLO FRONTALE
DRILL HOLDER WITH ROLLER STEADY
GILDEMEISTER AS20-GS20-GM20



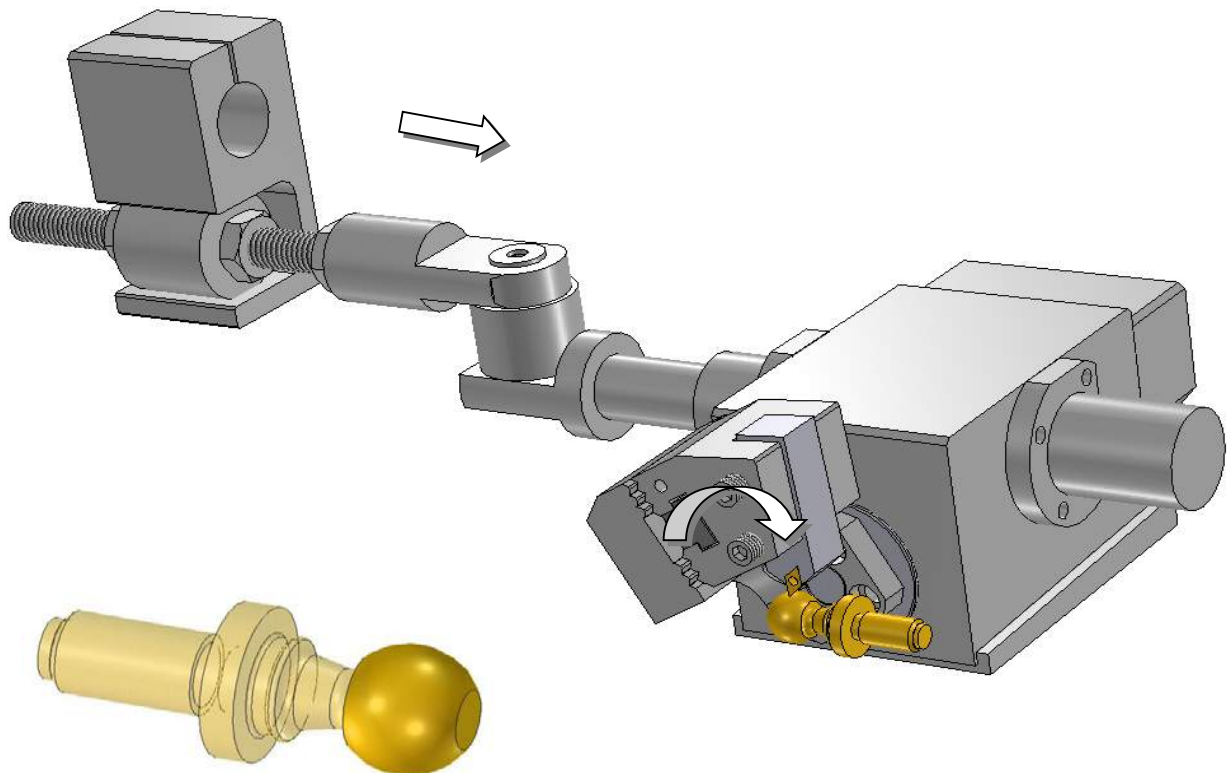
DIS. n°	A	B	C	D	E
788300	8	16	25	13	4
788400	8	16	34	12	17

PORTA PUNTA CON BOCCOLE IN HM
DRILL HOLDER WITH CARBIDE BUSH
GILDEMEISTER AS20-GS20-GM20



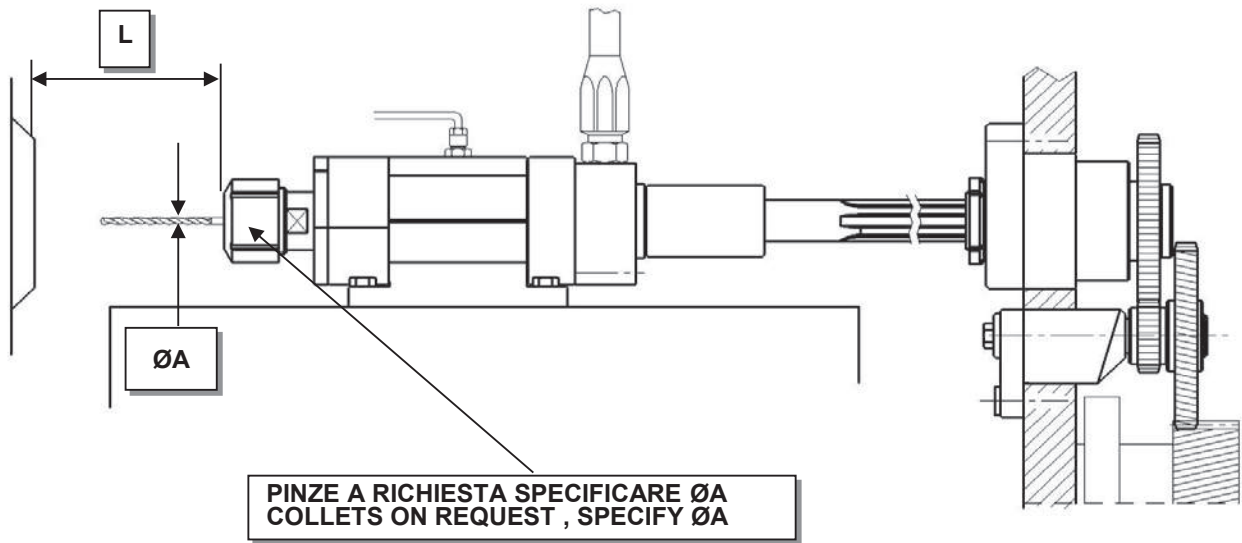
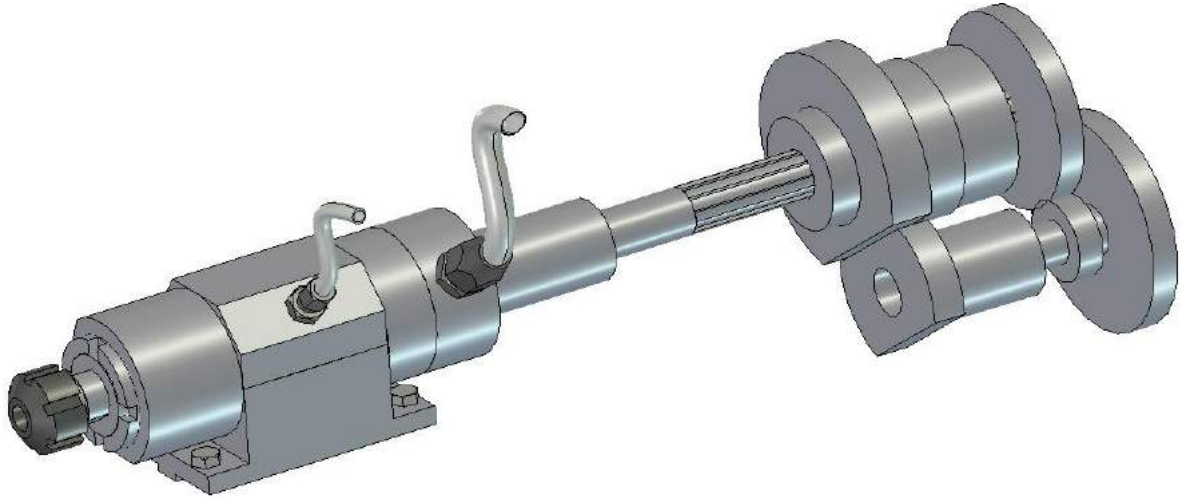
DIS. n°	ØA	B	C
A135300	12 max	19	50

Gruppo tornitore sferico Spherical turning att.



MODELLO	POS.	GRUPPO
MODEL		GROUP
AS20-GS20-GM20	4	A140800
AS48	5	A142100
GF130	3-5	A140300+COMANDO-ACTUATOR A140500
GF160	3-5	A140400+COMANDO-ACTUATOR A140600

GRUPPO MANDRINO CONTROROTANTE CON REFRIGERAZIONE INTERNA COUNT ROTATING SPINDLE WITH INNER COOLANT SYSTEM



n.b. per la refrigerazione interna e' necessario un impianto supplementare con una pompa di 30bar minimo
 For through coolant, it will be necessary to have coolant pump with a minimum 30 bars pressure.

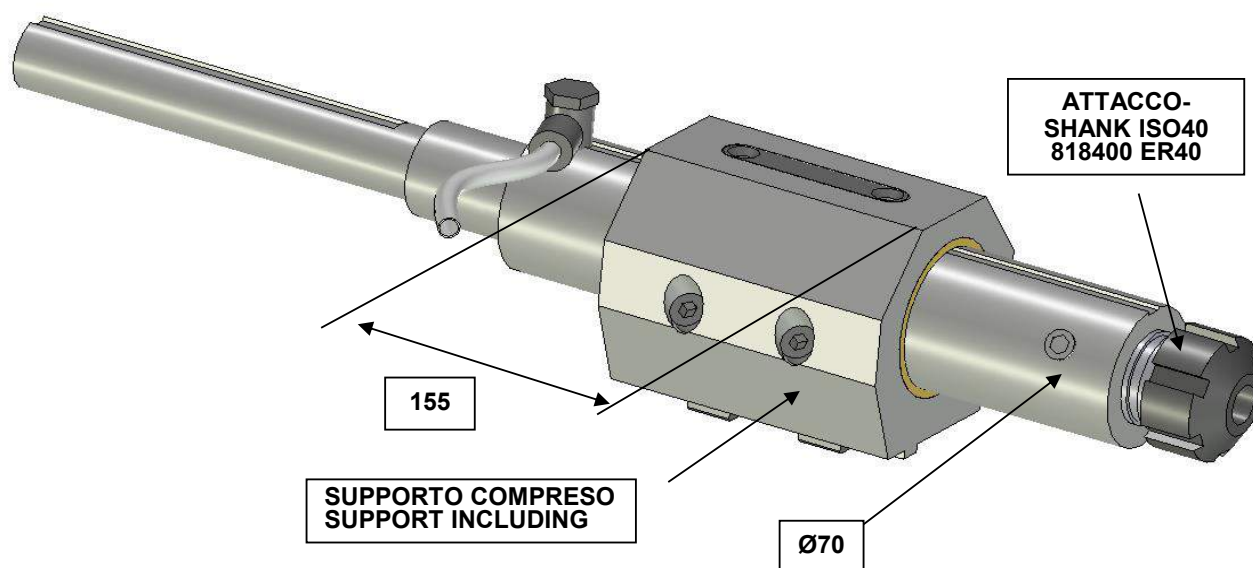
MODELLO MODEL	L	GRUPPO COMPLETO COMPLETE UNIT	PINZE ER ER COLLETS
AS32	220 max 75 min	A396700	ER 32

IL GRUPPO E' FORNITO CON RAPPORTO DI TRASMISSIONE 1,51:1 A RICHIESTA 1,71:1
 UNIT IS SUPPLIED WITH RATIO 1,51:1 ON REQUEST -1,71:1

AA32	220 max 75 min	A396800	ER 32
------	----------------	---------	-------

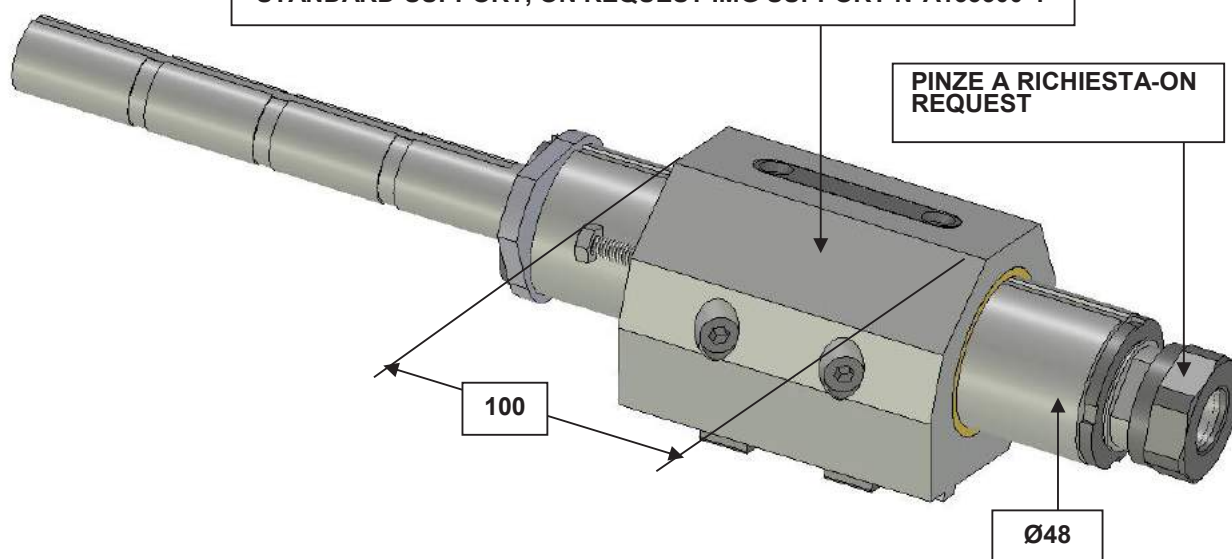
IL GRUPPO E' FORNITO CON RAPPORTO DI TRASMISSIONE 1,48:1 A RICHIESTA 1,666:1
 UNIT IS SUPPLIED WITH RATIO 1,48:1 ON REQUEST -1,666:1

GRUPPO MANDRINO FISSO CON REFRIGERAZIONE INTERNA
STEADY SPINDLE WITH INNER COOLANT SYSTEM
GILDEMEISTER GM32-GM35
DIS.N°819000



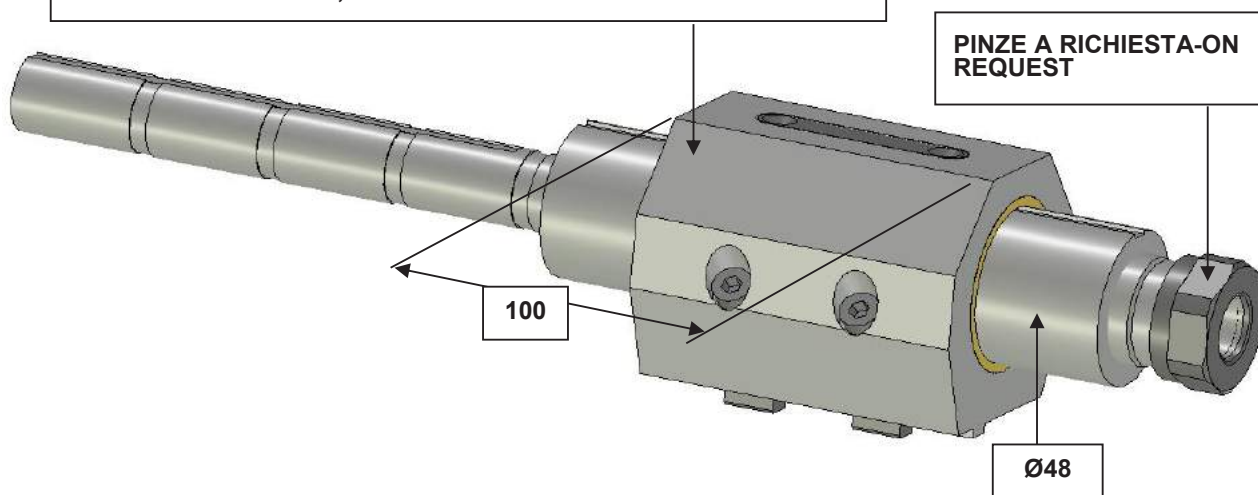
**GRUPPO MANDRINO CONTROROTANTE
(TIPO ORIGINALE)
COUNT ROTATING SPINDLE SYSTEM
(ORIGINAL TYPE)
Gildemeister AS20-GS20-GM20
DIS.N°A397800**

SUPPORTO STANDARD GILDEMEISTER-A RICHIESTA
SUPPORTO IMG DIS.N°A133300-1 GILDEMEISTER
STANDARD SUPPORT, ON REQUEST IMG SUPPORT N°A133300-1



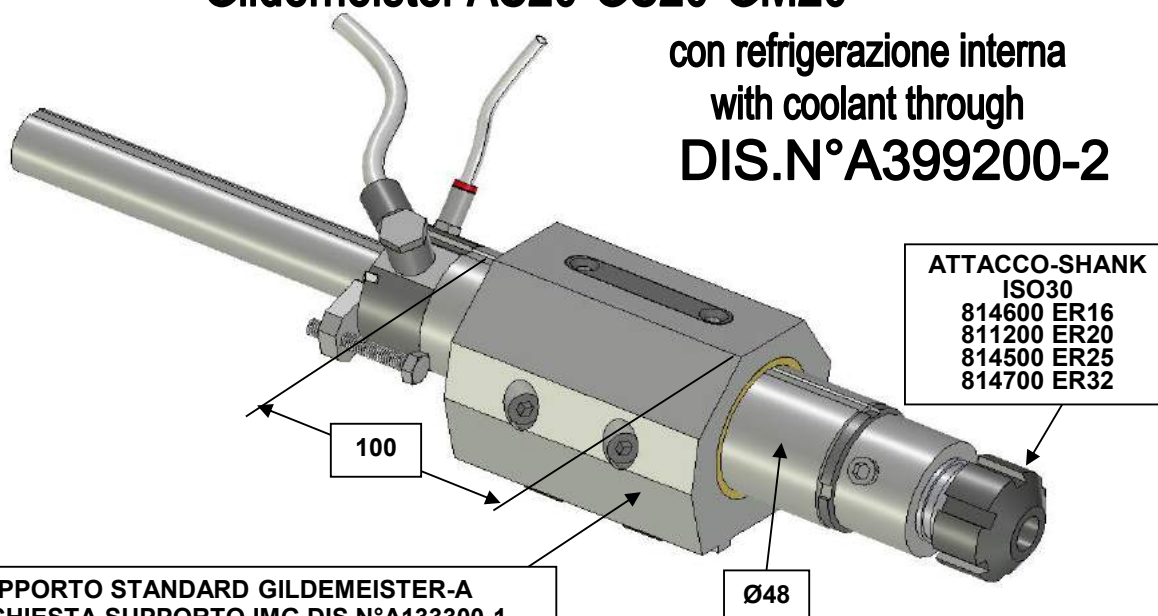
**GRUPPO MANDRINO FISSO
(TIPO ORIGINALE)
STEADY SPINDLE
(ORIGINAL TYPE)
Gildemeister AS20-GS20-GM20
DIS.N°817900-1**

SUPPORTO STANDARD GILDEMEISTER-A RICHIESTA
SUPPORTO IMG DIS.N°A133300-1 GILDEMEISTER
STANDARD SUPPORT, ON REQUEST IMG SUPPORT N°A133300-1



GRUPPO MANDRINO CONTROROTANTE ROTATING SPINDLE Gildemeister AS20-GS20-GM20

con refrigerazione interna
with coolant through
DIS.N°A399200-2

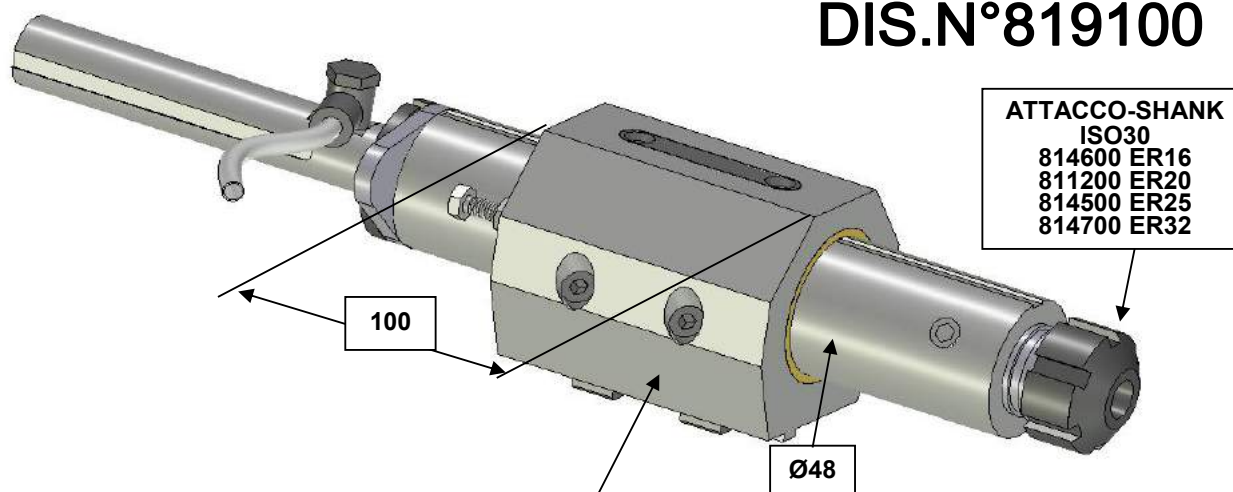


SUPPORTO STANDARD GILDEMEISTER-A
RICHIESTA SUPPORTO IMG DIS.N°A133300-1
GILDEMEISTER STANDARD SUPPORT, ON
REQUEST IMG SUPPORT N°A133300-1

DIS.N°A399300
senza refrigerazione interna
without coolant through

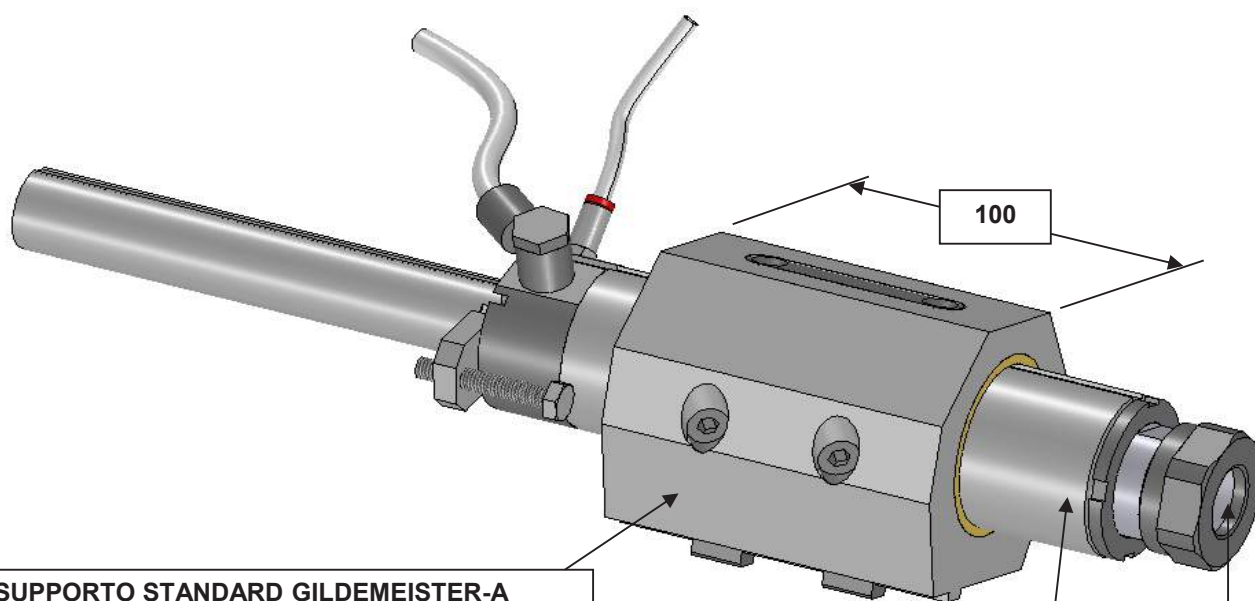
GRUPPO MANDRINO FISSO STEADY SPINDLE

con refrigerazione interna
with coolant through
DIS.N°819100



SUPPORTO STANDARD GILDEMEISTER-A
RICHIESTA SUPPORTO IMG DIS.N°A133300-1
GILDEMEISTER STANDARD SUPPORT, ON
REQUEST IMG SUPPORT N°A133300-1

**GRUPPO MANDRINO CONTROROTANTE
(MANDRINO TIPO ORIGINALE) CON REFRIGERAZIONE INTERNA
ROTATING SPINDLE WITH COOLANT THROUGH
(ORIGINAL TYPE SPINDLE)
Gildemeister AS20-GS20-GM20
DIS.N°A3912500**



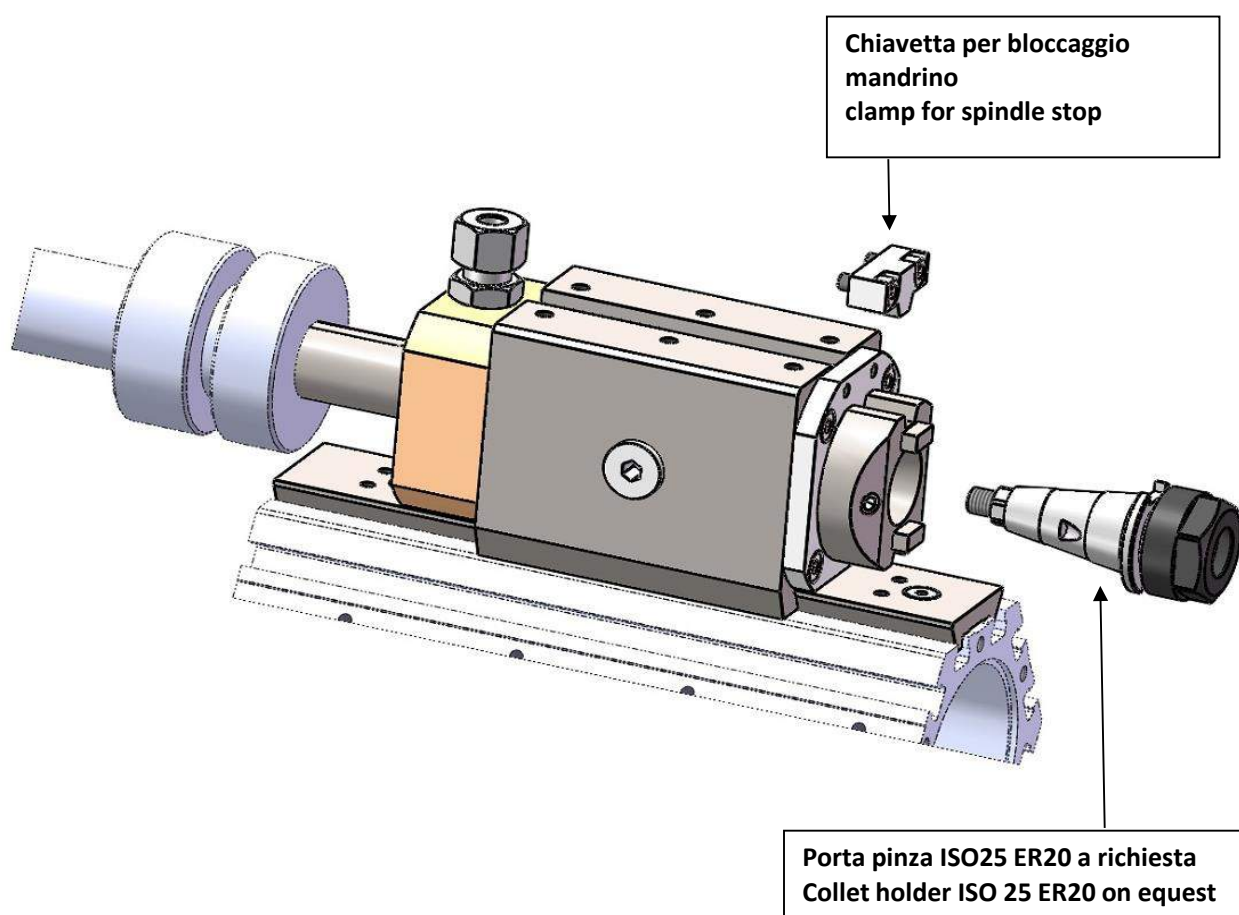
SUPPORTO STANDARD GILDEMEISTER-A
RICHIESTA SUPPORTO IMG DIS.N°A133300-1
GILDEMEISTER STANDARD SUPPORT, ON
REQUEST IMG SUPPORT N°A133300-1

Ø48

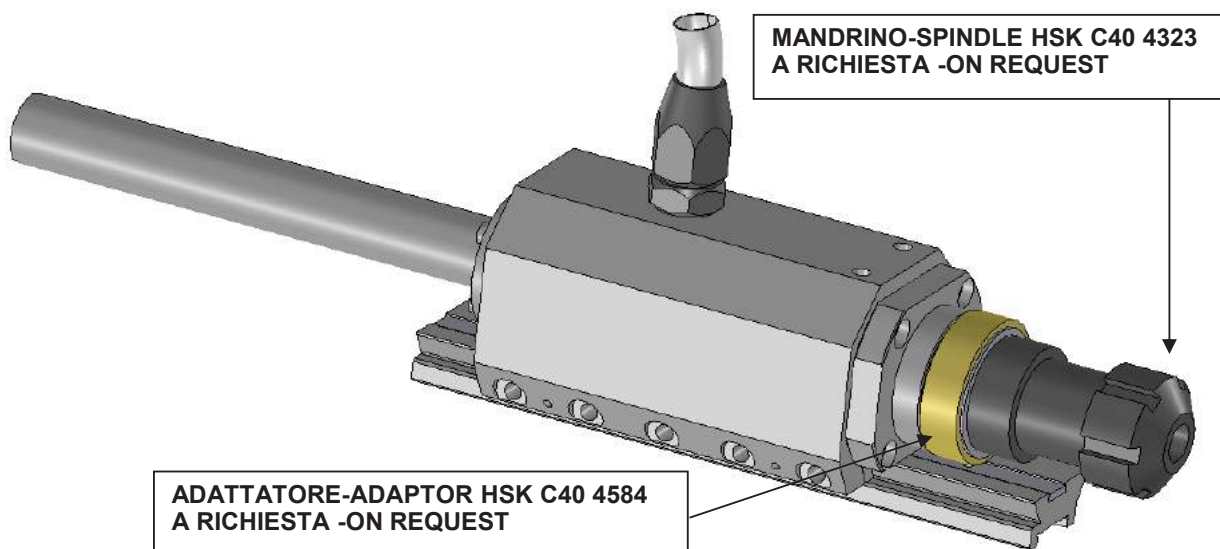
PINZE A RICHIESTA-ON
REQUEST

GRUPPO MANDRINO CONTROROTANTE CON REFRIGERAZIONE INTERNA ROTATING SPINDLE WITH COOLANT THROUGH

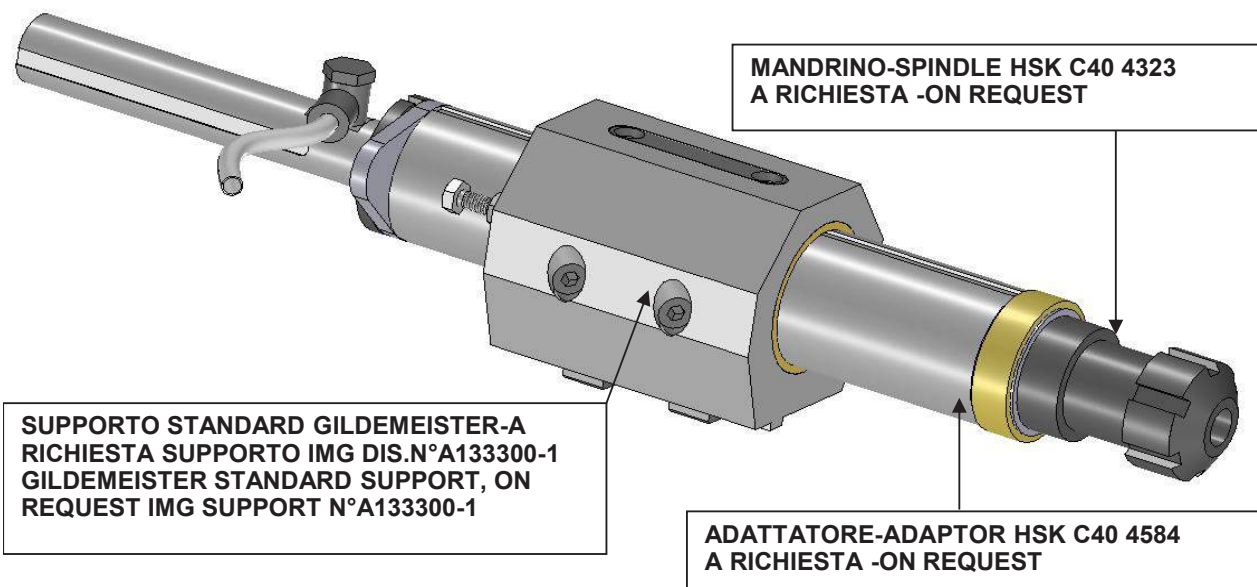
Gildemeister AS20-GS20-GM20
DIS.N°A3916500



**GRUPPO MANDRINO FISSO SU COULISSE
DOVETAIL STEADY SPINDLE
Gildemeister AS20-GS20-GM20
con refrigerazione interna
with inner coolant sistem
DIS.N°8110700**



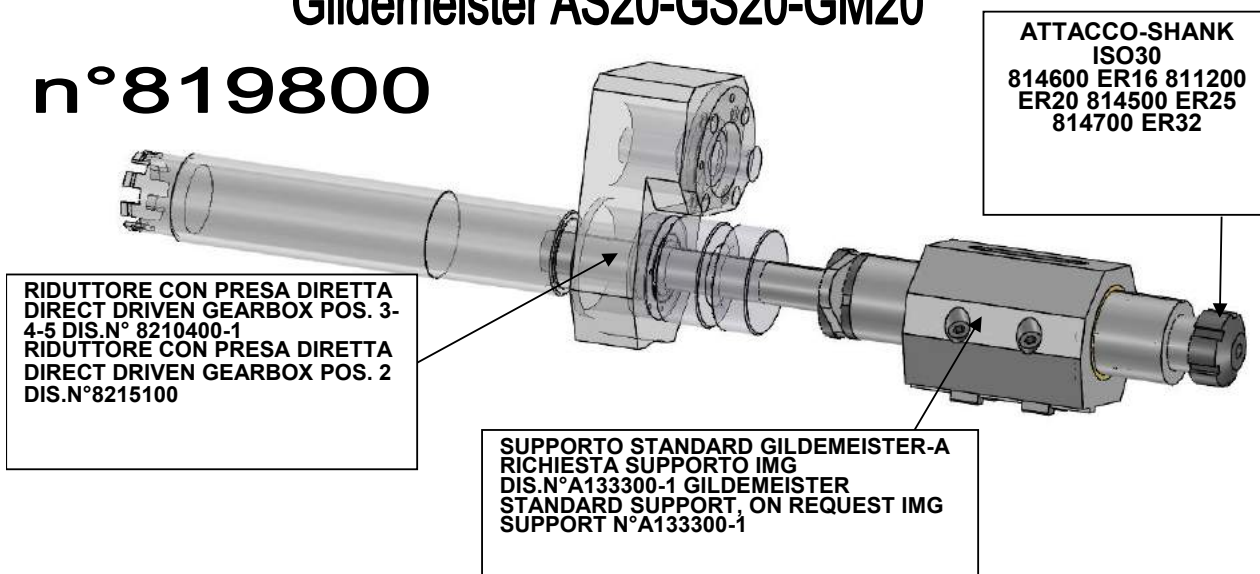
**GRUPPO MANDRINO FISSO
STEADY SPINDLE
Gildemeister AS20-GS20-GM20
con refrigerazione interna
with inner coolant sistem
DIS.N°818700-1**



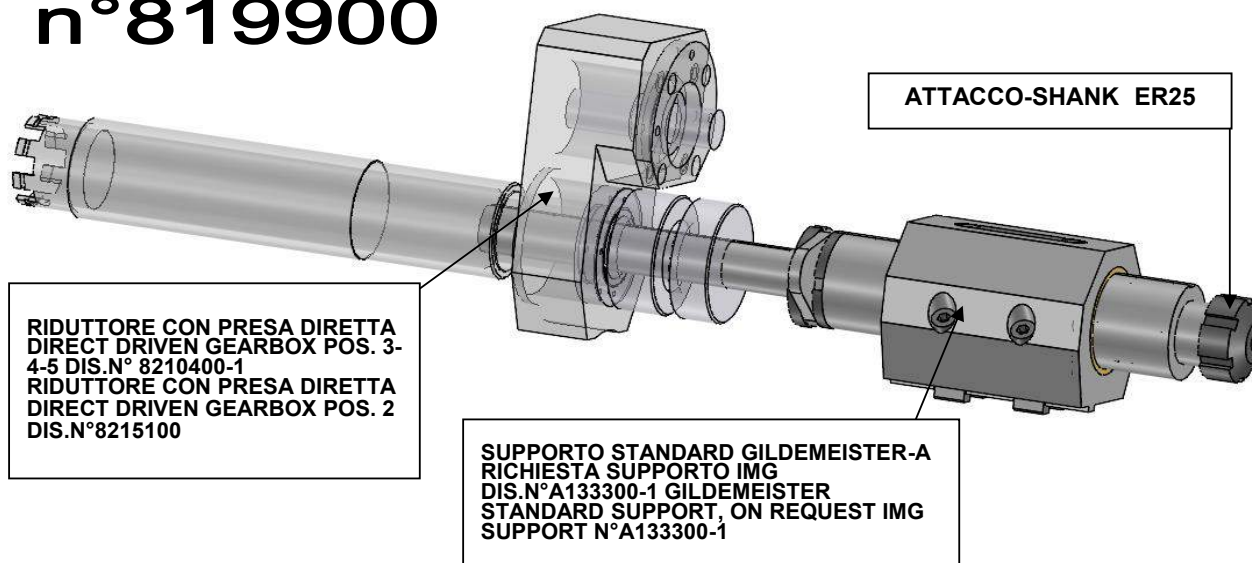
GRUPPO MANDRINO FISSO SPECIALE PER RIDUTTORE CON PRESA DIRETTA SPECIAL DRILLING SPINDLE FOR DIRECT DRIVEN GEARBOX

Gildemeister AS20-GS20-GM20

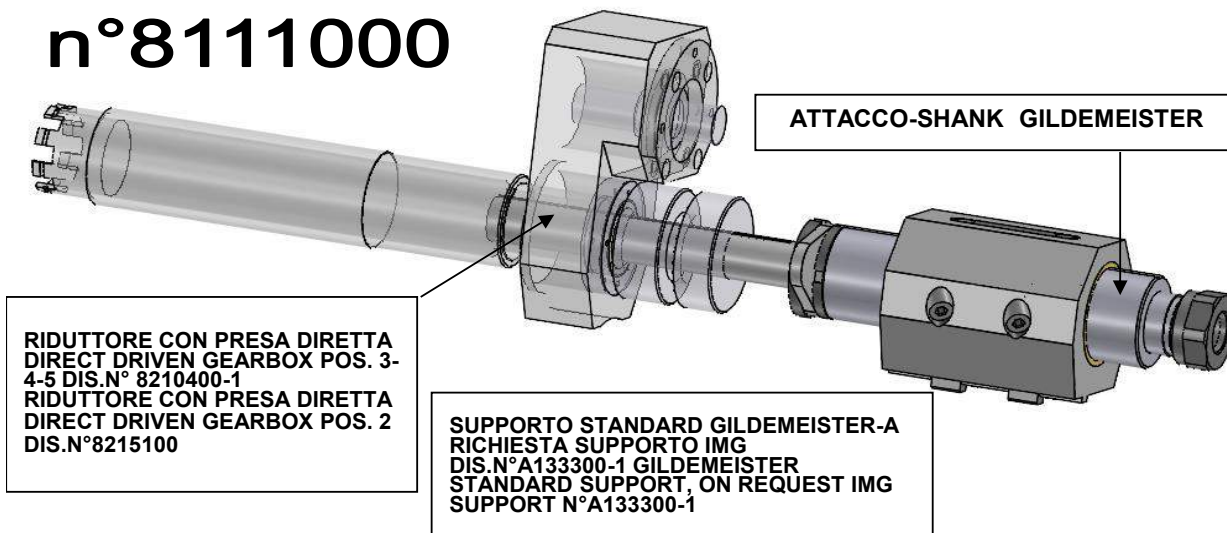
n°819800



n°819900



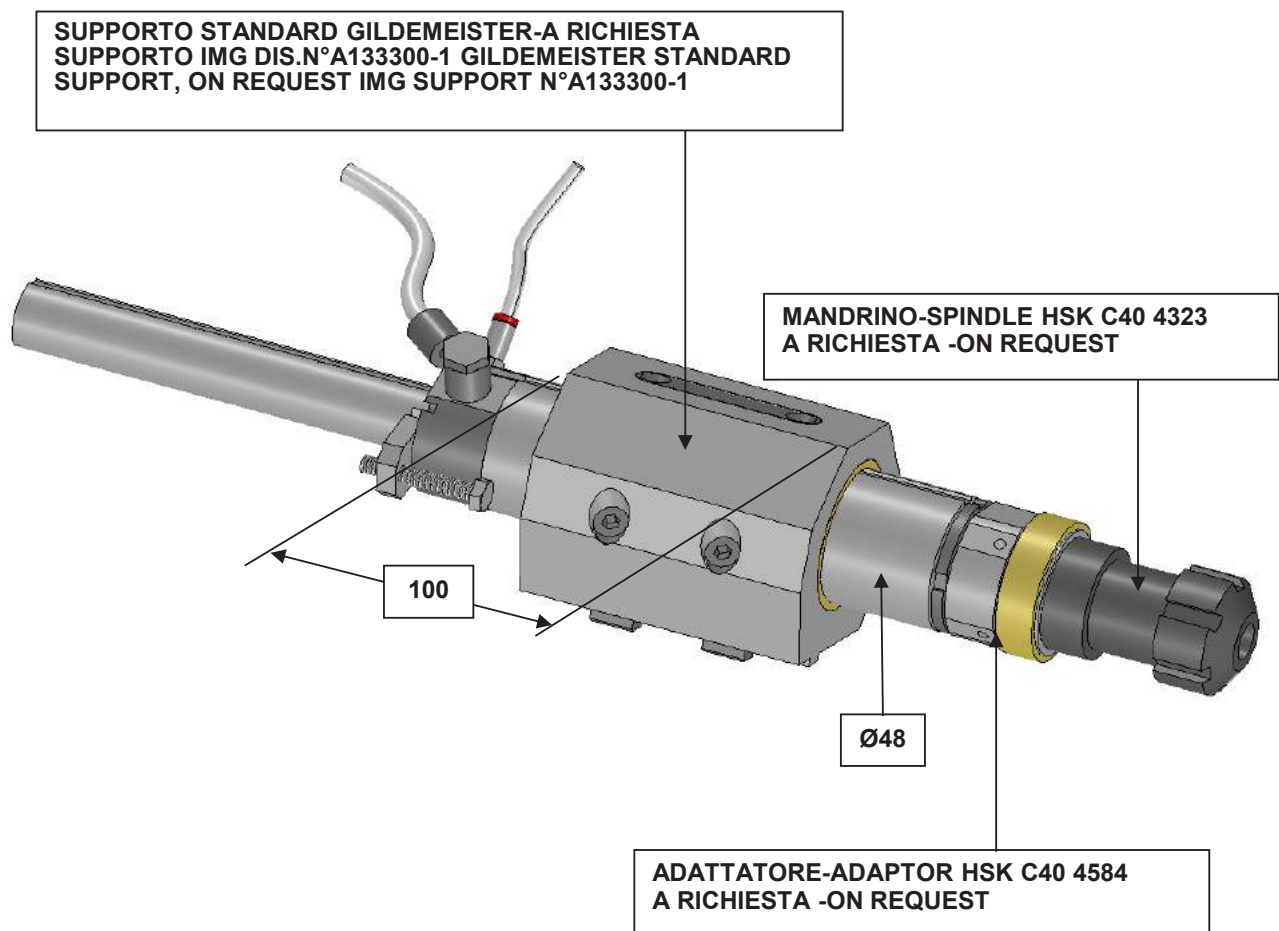
n°8111000



GRUPPO MANDRINO CONTROROTANTE CON REFRIGERAZIONE INTERNA
COUNT ROTATING SPINDLE SYSTEM WITH INNER COOLANT

Gildemeister AS20-GS20-GM20

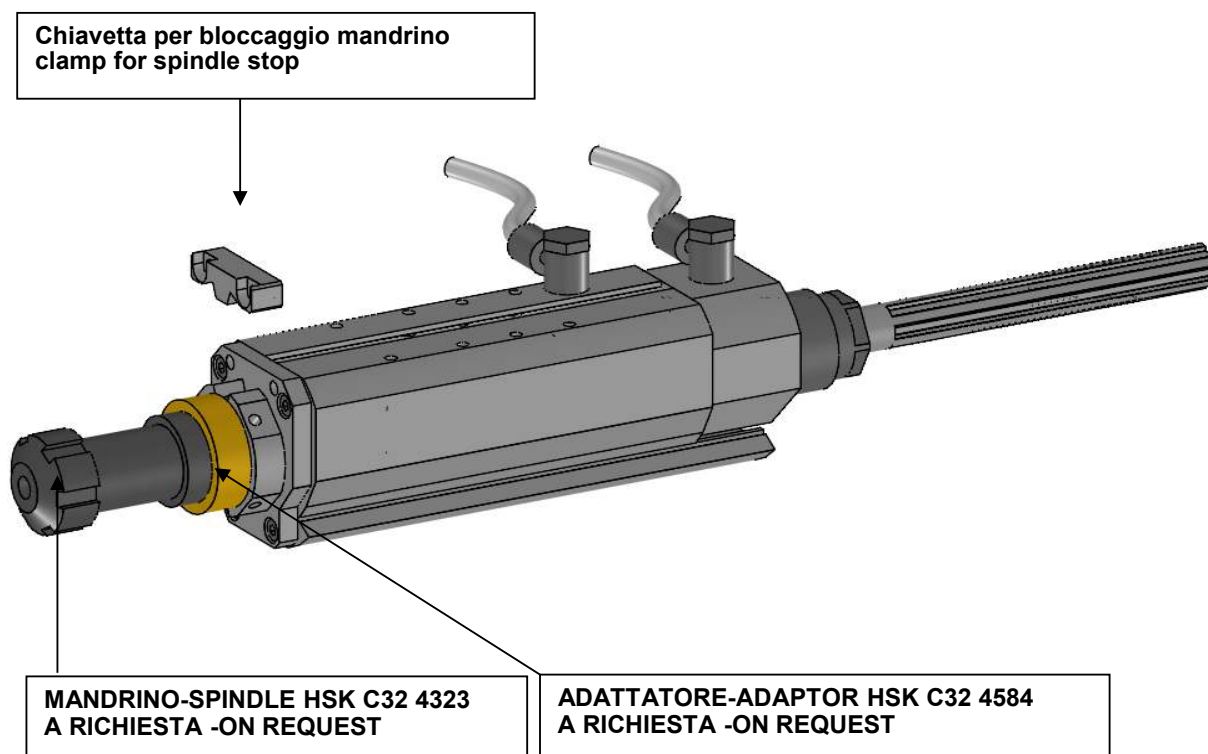
Dis.N°A399400



GRUPPO MANDRINO CONTROROTANTE CON REFRIGERAZIONE INTERNA
 COUNT ROTATING SPINDLE SYSTEM WITH INNER COOLANT

Gildemeister GM16AC

Dis.N°A3911000

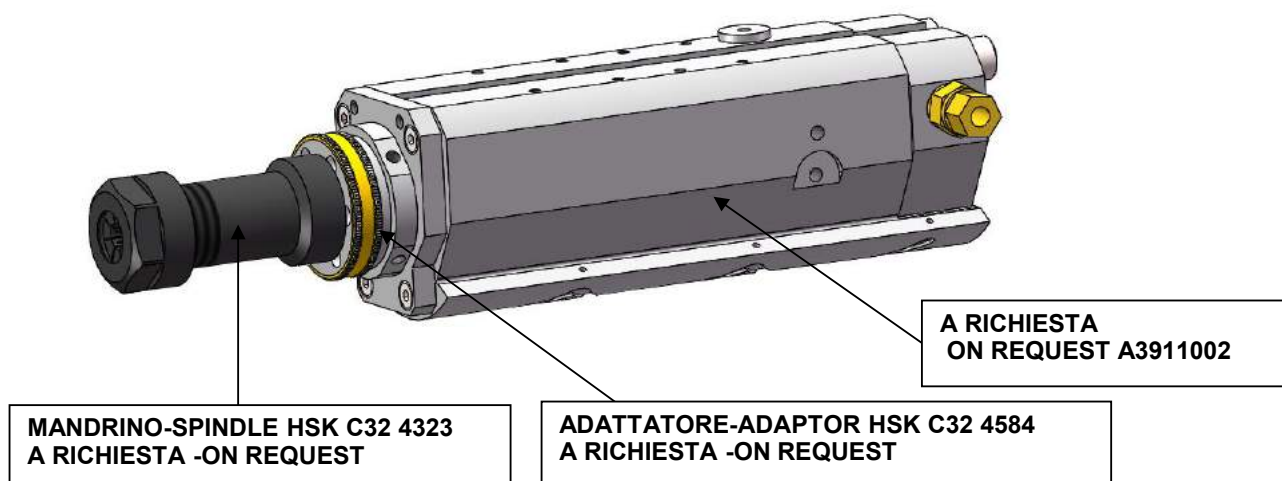


GRUPPO MANDRINO FISSO
 STEADY SPINDLE

Gildemeister GM16AC

con refrigerazione interna
 with inner coolant sistem

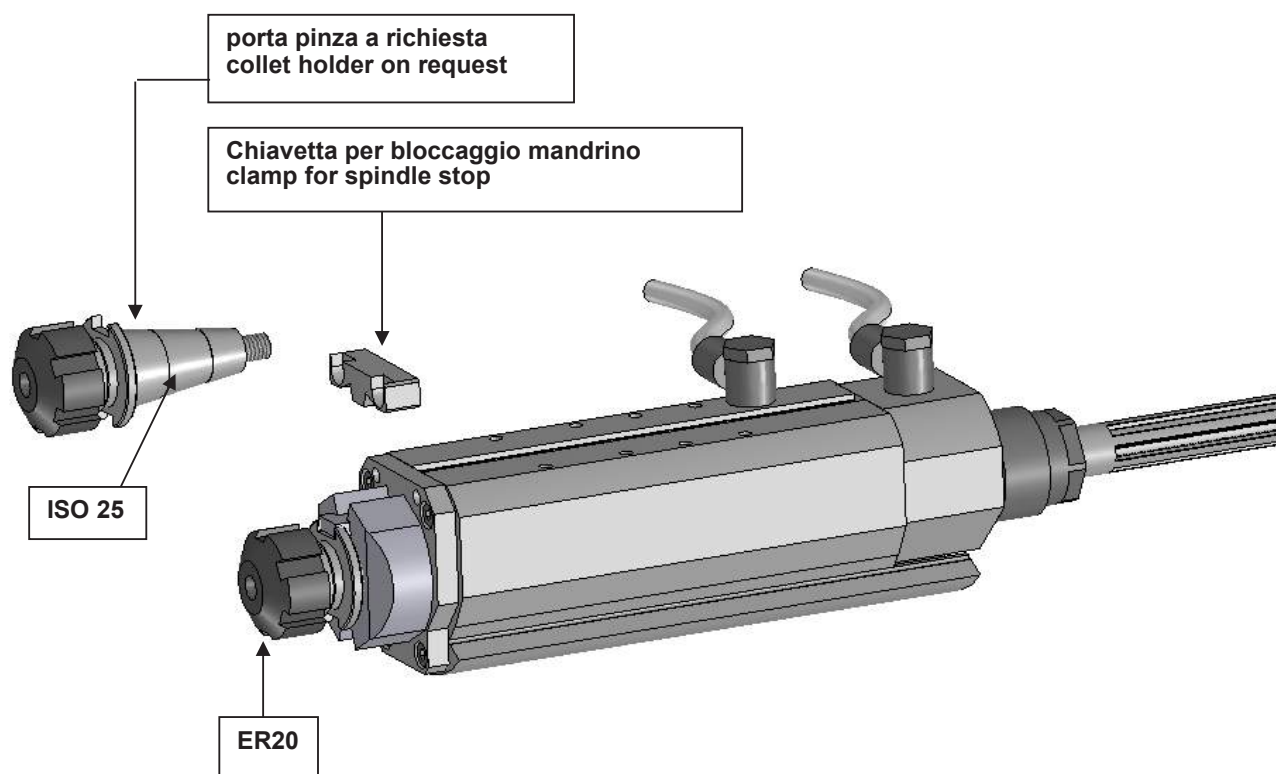
DIS.N°8116000



GRUPPO MANDRINO CONTROROTANTE CON REFRIGERAZIONE INTERNA
COUNT ROTATING SPINDLE SYSTEM WITH INNER COOLANT

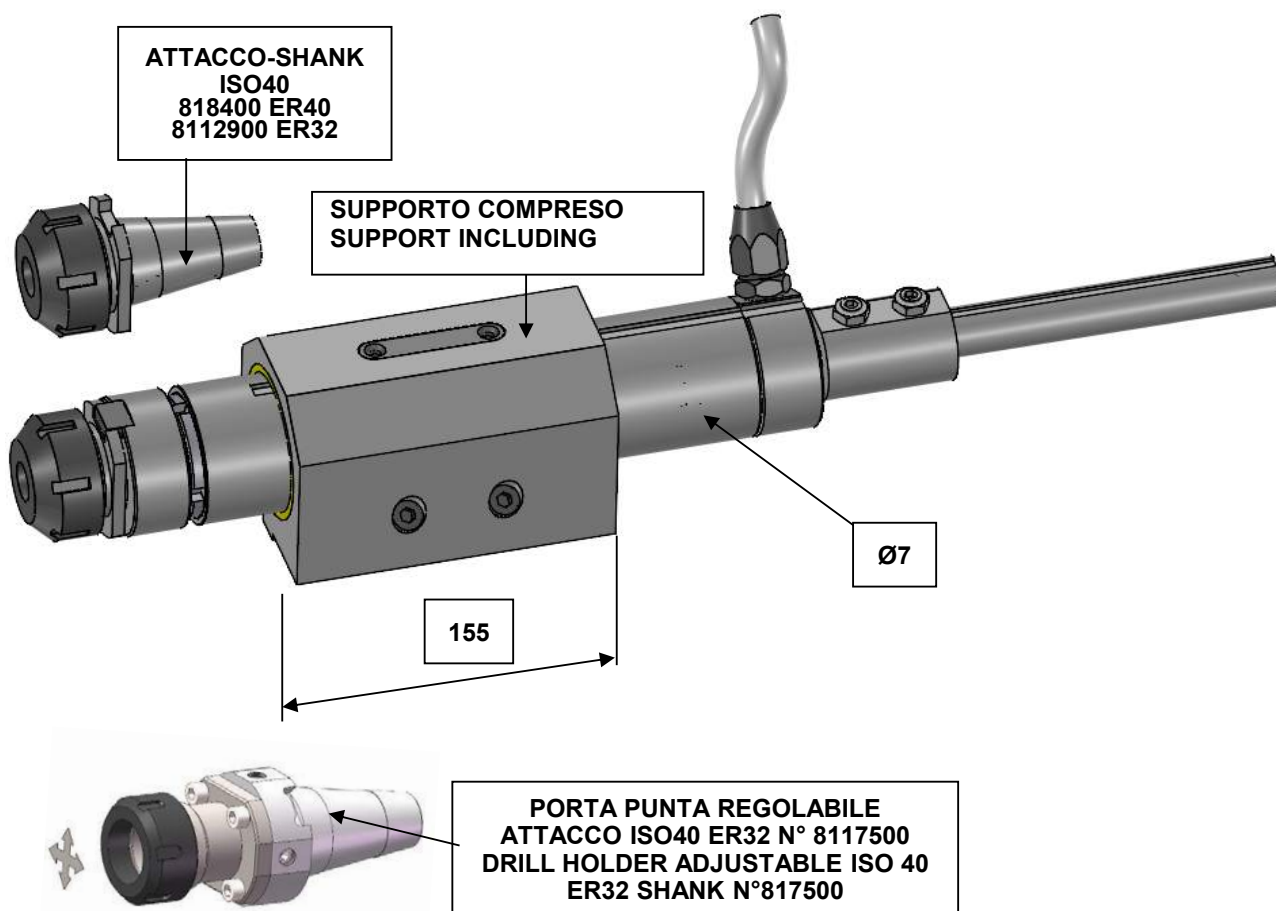
Gildemeister GM16AC

Dis.N°A3912200



GRUPPO MANDRINO CONTROROTANTE COUNT ROTATING SPINDLE SYSTEM

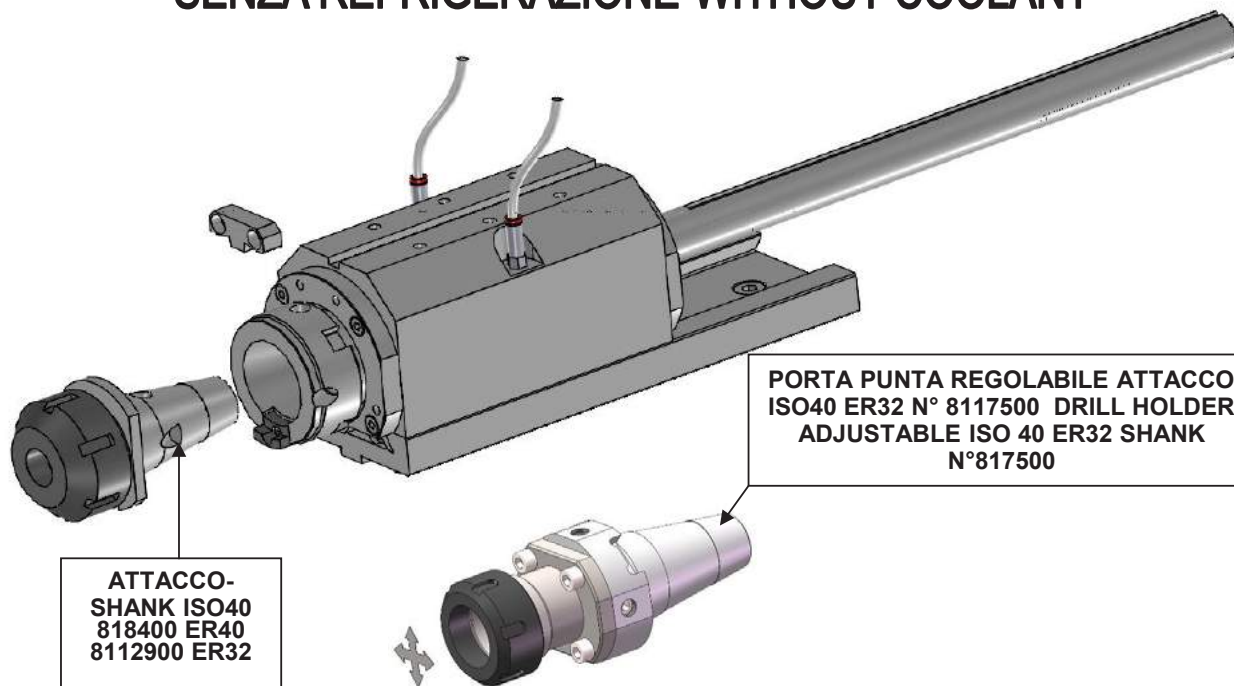
Gildemeister GM32-GM35 DIS.N°A399800



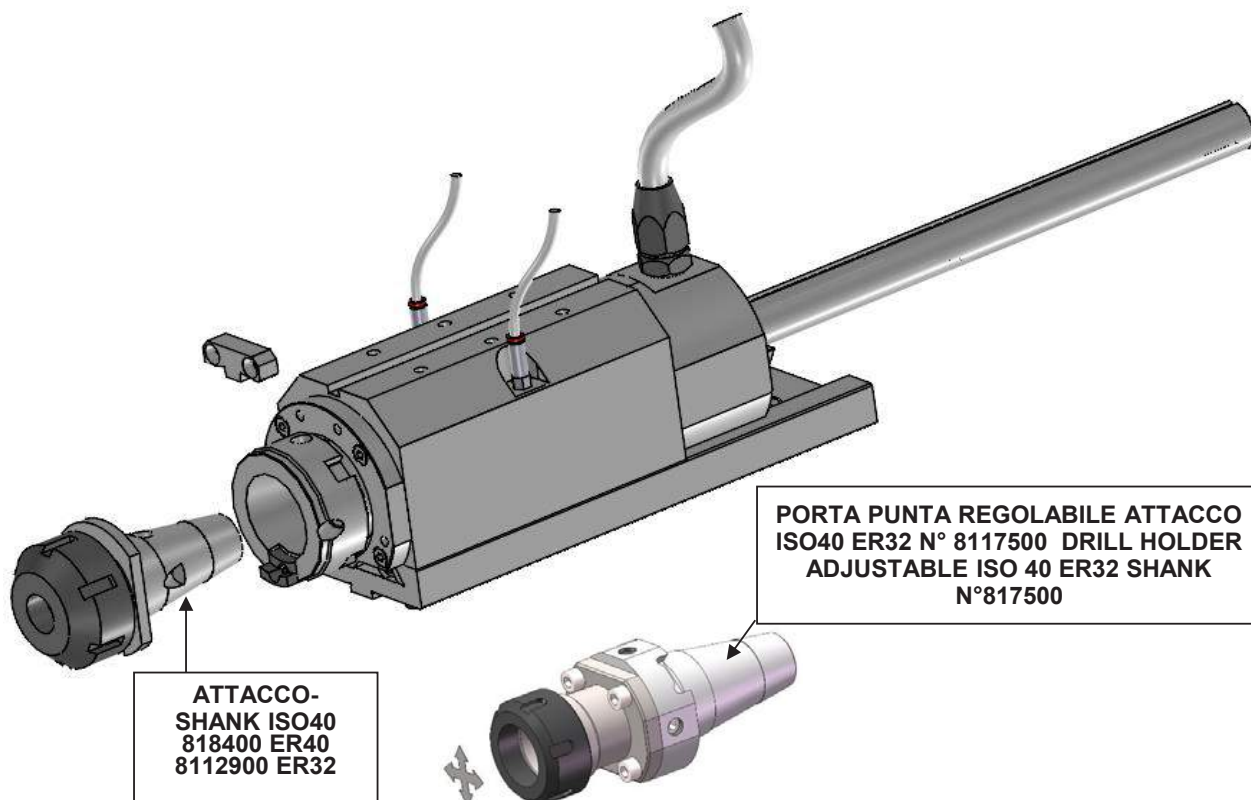
GRUPPO MANDRINO CONTROROTANTE COUNT ROTATING SPINDLE SYSTEM

Gildemeister GM32-GM35

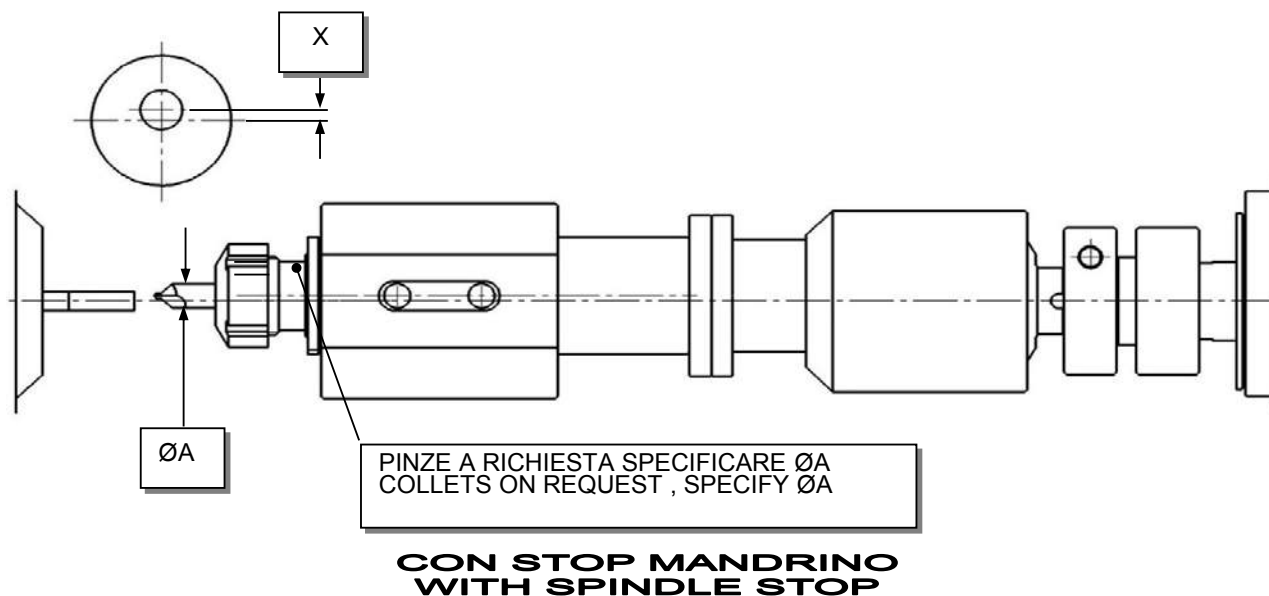
DIS.N°A3914100
SENZA REFRIGERAZIONE-WITHOUT COOLANT



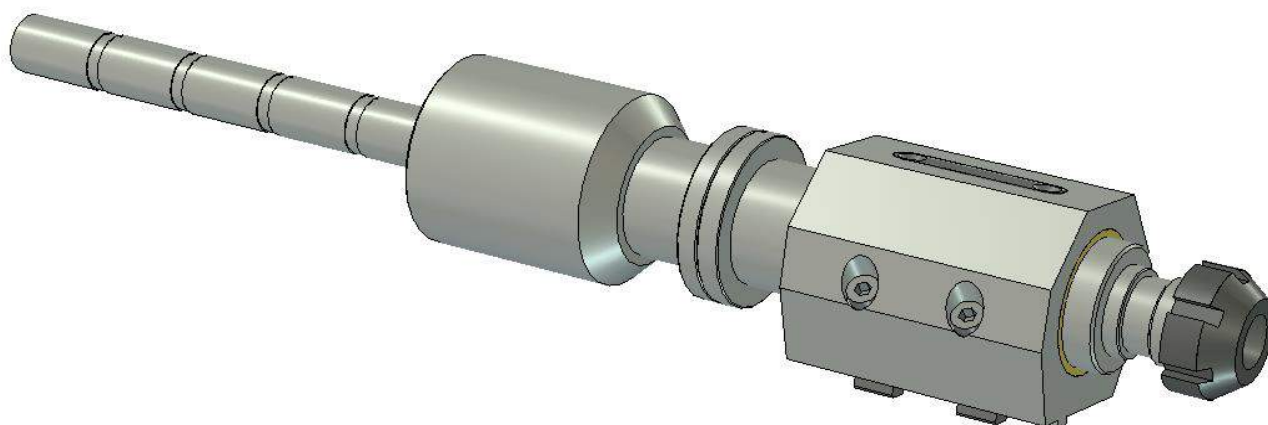
DIS.N°A3914200
CON REFRIGERAZIONE-WITH COOLANT



**GRUPPO MANDRINO CONTROROTANTE
PER LAVORAZIONI DISASSATE
COUNTERROTATING SPINDLE ASSEMBLY
FOR WORKING MISALIGNED
Gildemeister AS20-GS20-GM20**

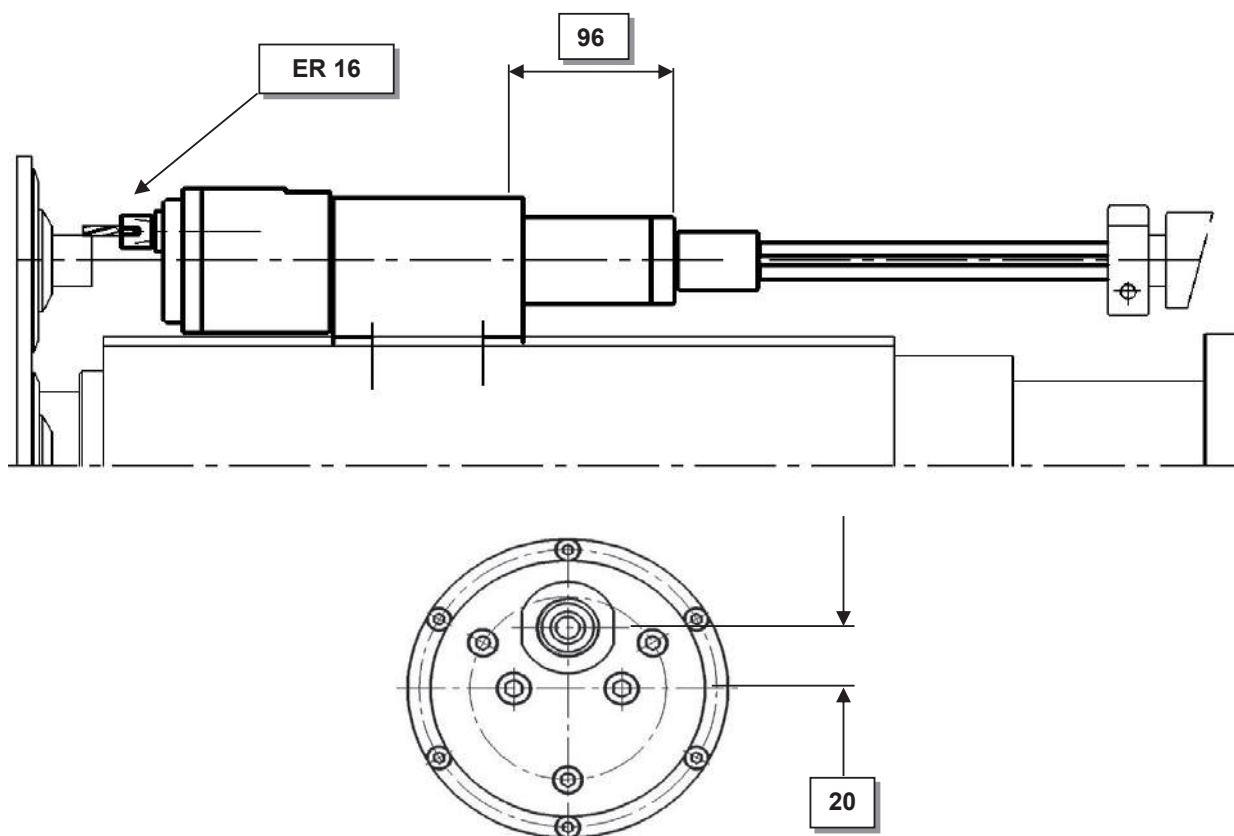


GRUPPO UNIT	X	PINZE COLLETS
A3910300	2,2	ER 25

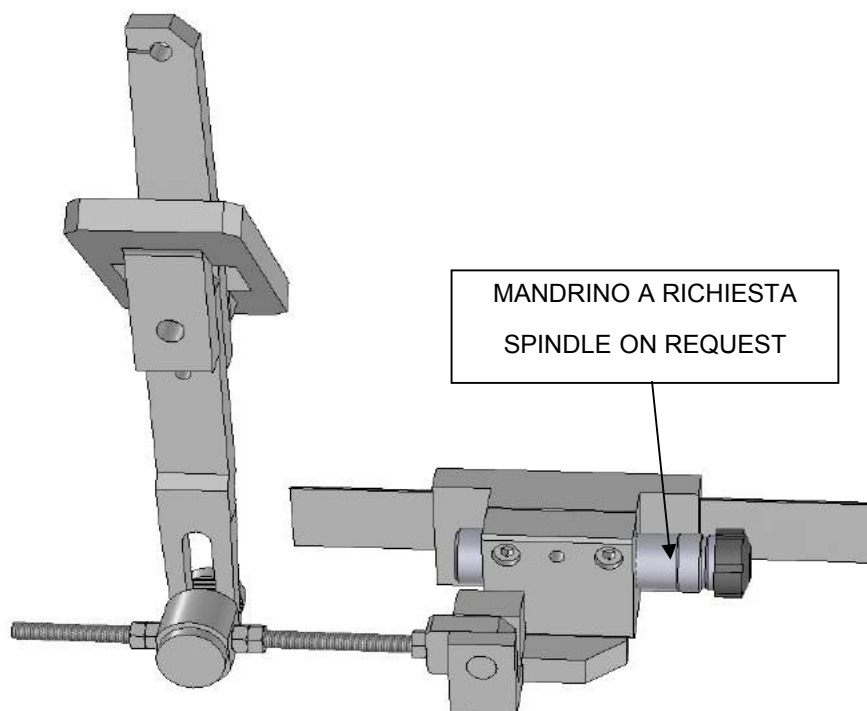


GRUPPO MANDRINO SINCRONIZZATO DISASSATO SPINDLE OFFSET SYNCHRONIZED

Gildemeister GM35 A431700

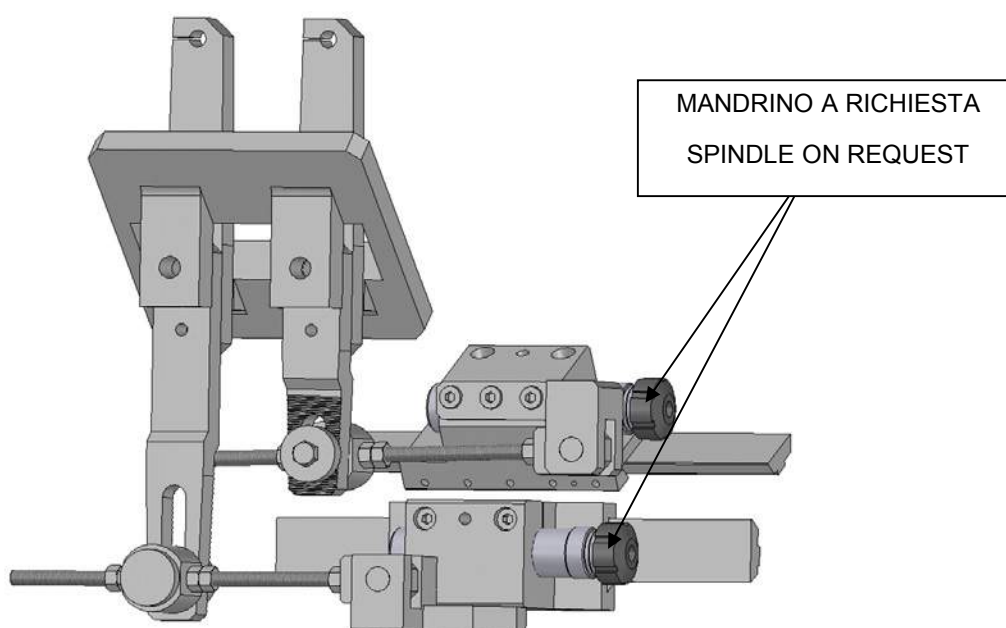


GRUPPO SLITTA CON COMANDO INDIPENDENTE PER MANDRINO POS.6 SLIDE WITH INDEPENDENT FEEDING SYSTEM FOR SPINDLE POS.6



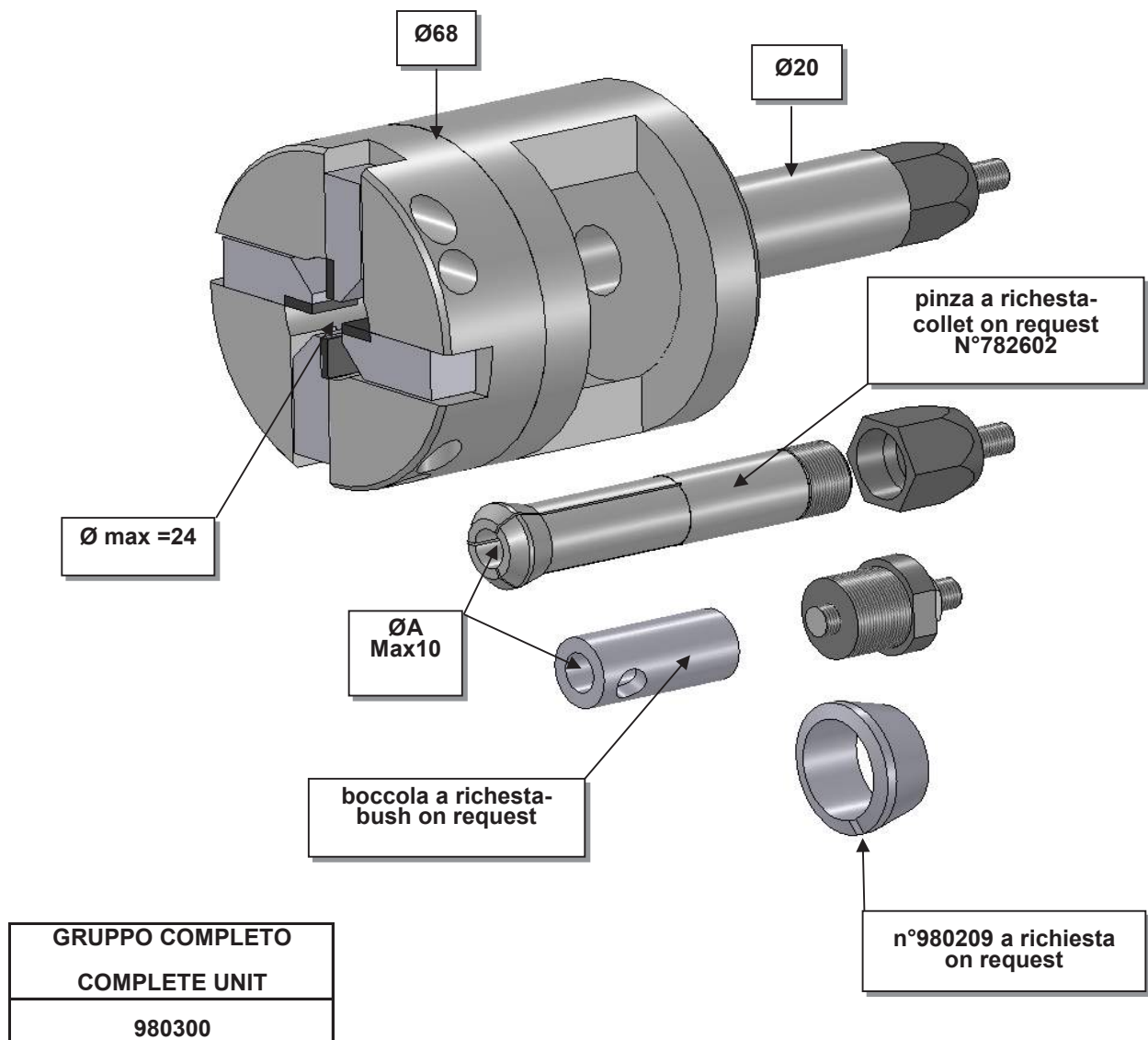
MODELLO MODELL	GRUPPO UNIT	ATTACCO MANDRINO SPINDLE SHANK
AS48	976700	Ø50
AS25	9710600	Ø40

GRUPPO SLITTA CON COMANDO INDIPENDENTE PER MANDRINO POS.5-6 SLIDE WITH INDEPENDENT FEEDING SYSTEM FOR SPINDLE POS.5-6



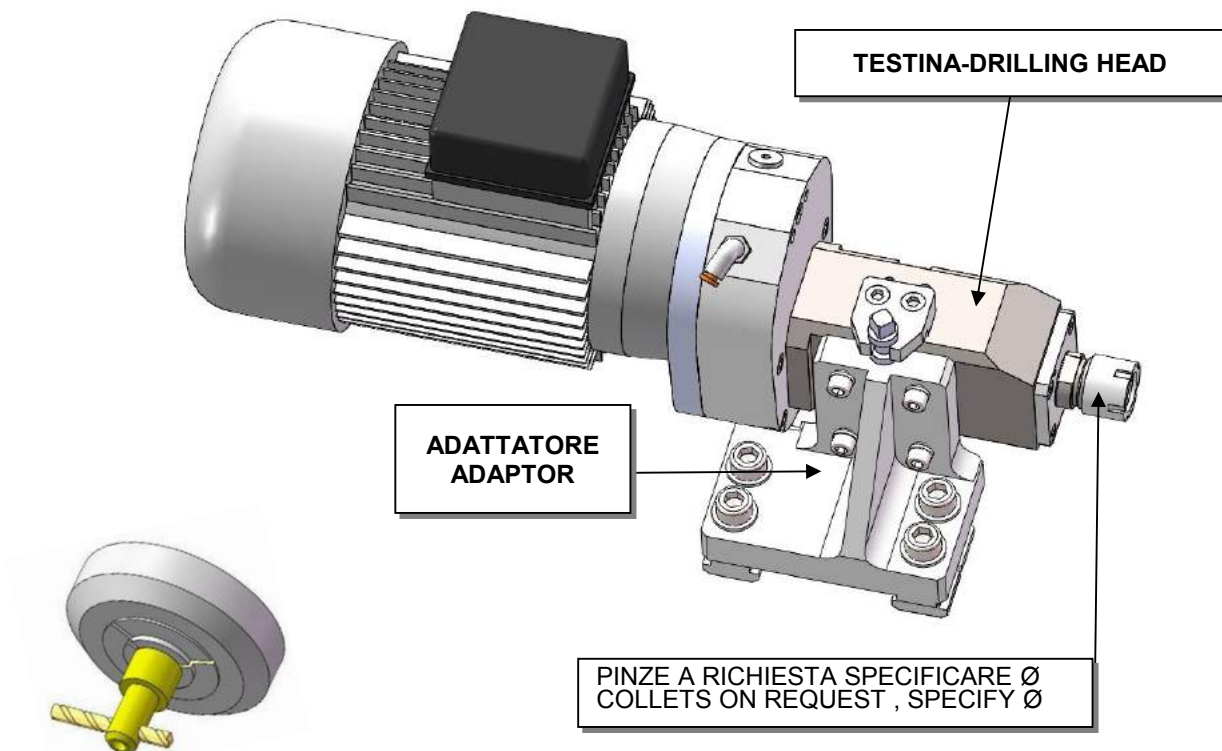
MODELLO MODELL	GRUPPO UNIT	ATTACCO MANDRINO SPINDLE SHANK
AS32	977000	Ø40

TESTINA PER TORNITURA CON PORTA PUNTA TURNER HEAD WITH DRILL HOLDER



PINZA-COLLET N°782602 A RICHIESTA SPECIFICARE ØA-ON REQUEST SPECIFY ØA
BOCCOLA-BUSH N°980210 A RICHIESTA SPECIFICARE ØA-ON REQUEST SPECIFY ØA

GRUPPO TESTINA A FORARE CON VELOCITA' VARIABILE CROSS DRILLING HEAD WITH VARIABLE SPEED

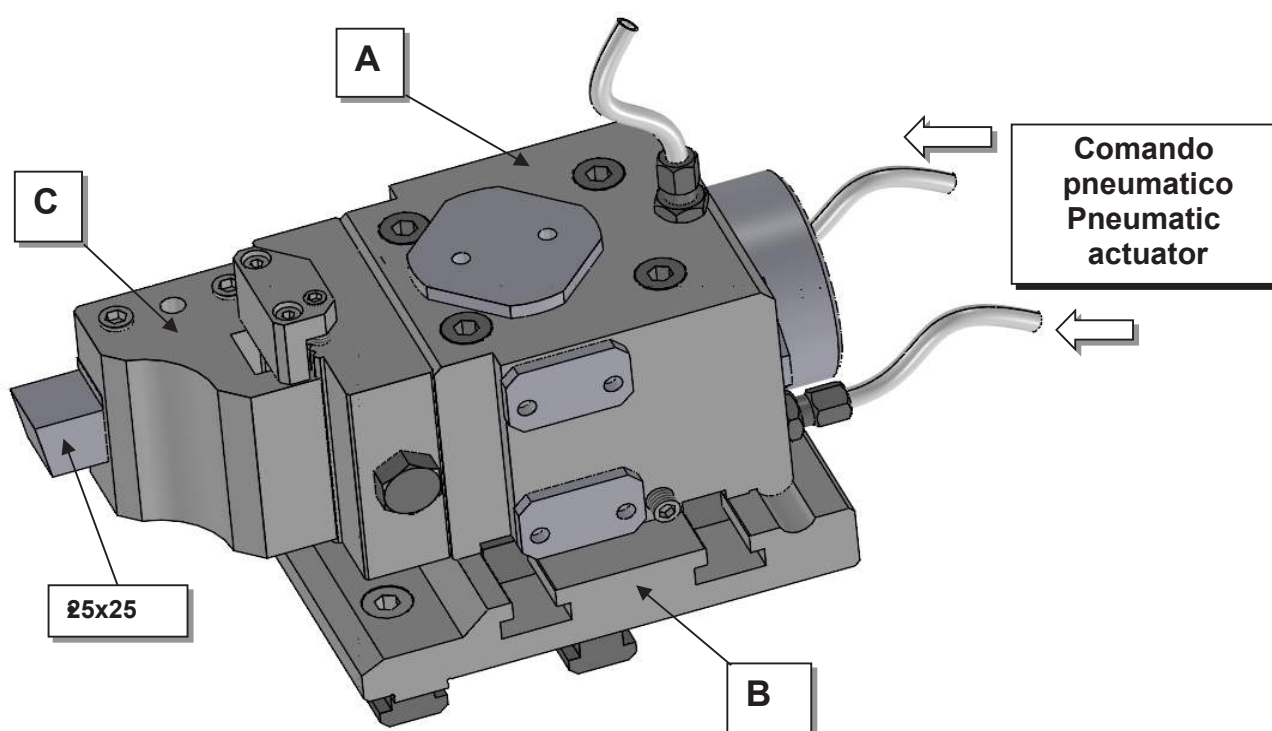


MODELLO MODEL	POS.	TESTINA	ADATTATORE	PINZA COLLETS
AS20-GS20-GM20	4	A430800-1	A430900	ER 20
		A433300 con ruote di cambio per riduzione giri with gears for reduction	A430900	ER 20
	5	A430800-1	A431000	ER 20
		A433300 con ruote di cambio per riduzione giri with gears for reduction	A431000	ER 20
AS25	4	A430800-1	A431100	ER 20
	5	A430800-1	A431200	ER 20
GM32-GM35-GMC35	4	A430800-1	A431100 CON CAVE A T SLIDES WITH T SLOTS	ER 20

Gruppo porta utensile per intestatura con stacco pneumatico Facing toolholder group with pneumatic actuator

Gruppo particolarmente adatto per non rovinare la superficie durante il ritorno dell' utensile

Toolholder used to face parts that haven't got to show any scratches caused by the rapid return of the tool

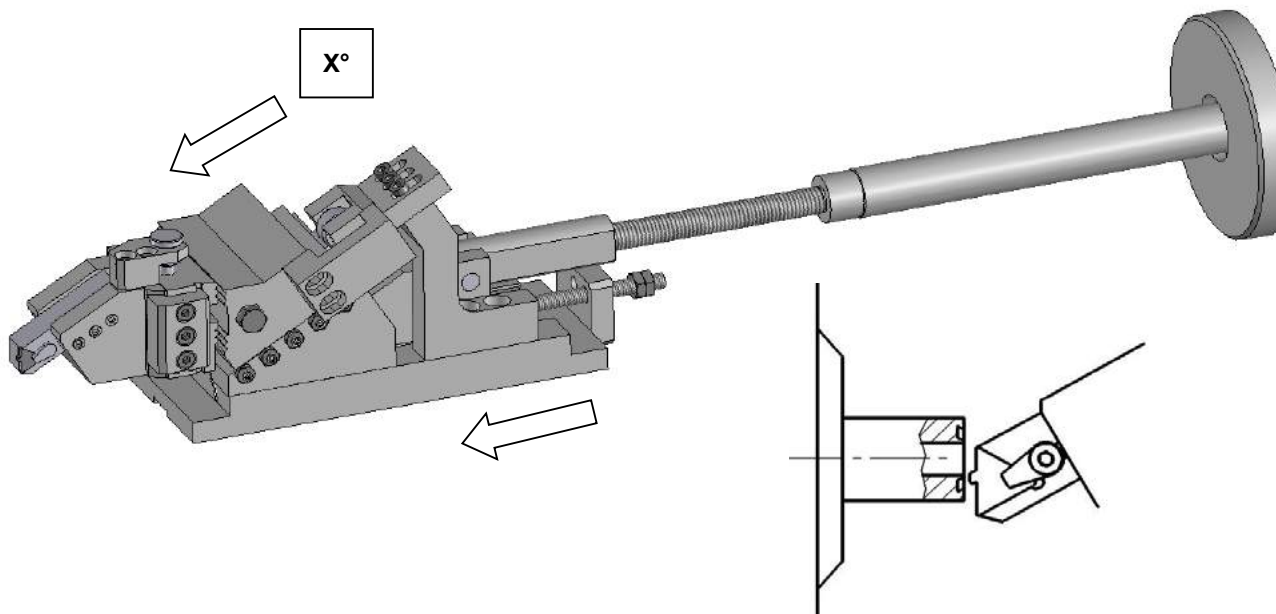


MODELLO MODEL	POS.	TORRETTA (A) TURRET (A)	PORTA UTENSILE (C) TOOLHOLDER (C)	BASE (B)
AS67	1-2-3-4-5	0090700	8733100 \varnothing 25x25	0091000
AS100	1-2-3-4-5	0090700	8733100 \varnothing 25x25	0090900

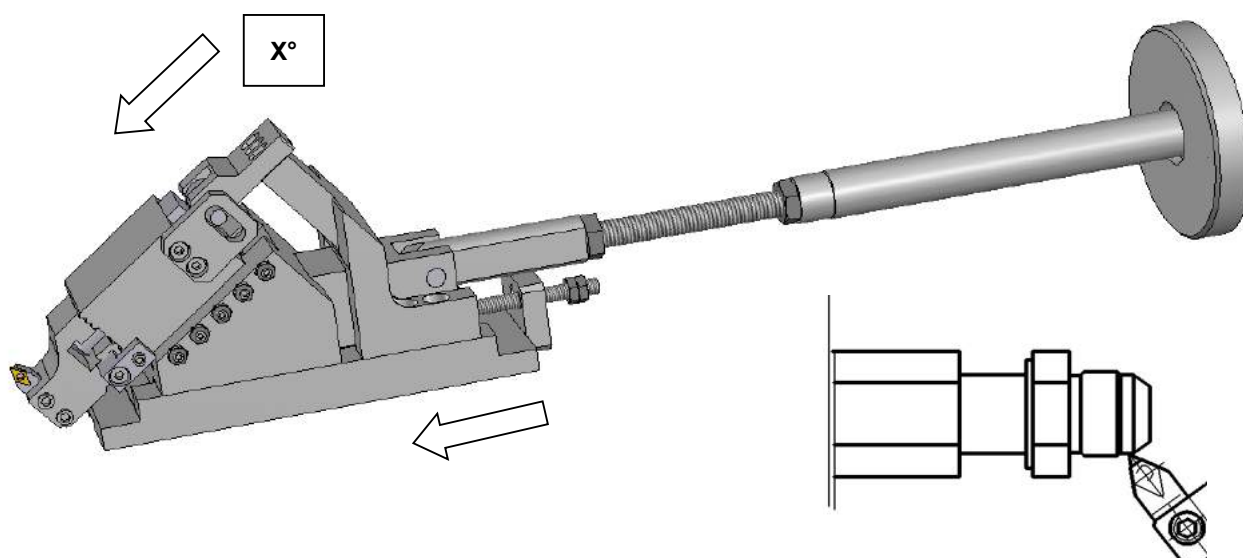
Slitta per torniture inclinate da supporto centrale
Slide for inclined turning from central block

AA32 AS32

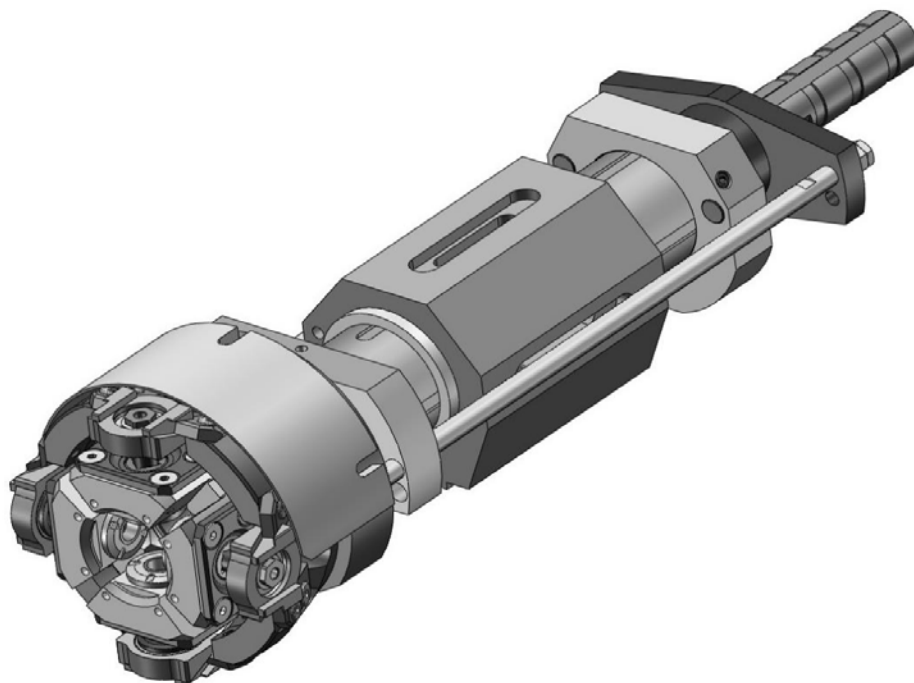
DIS.N°A141400 $x^\circ=30$



DIS.N°A140900 $x^\circ=37$

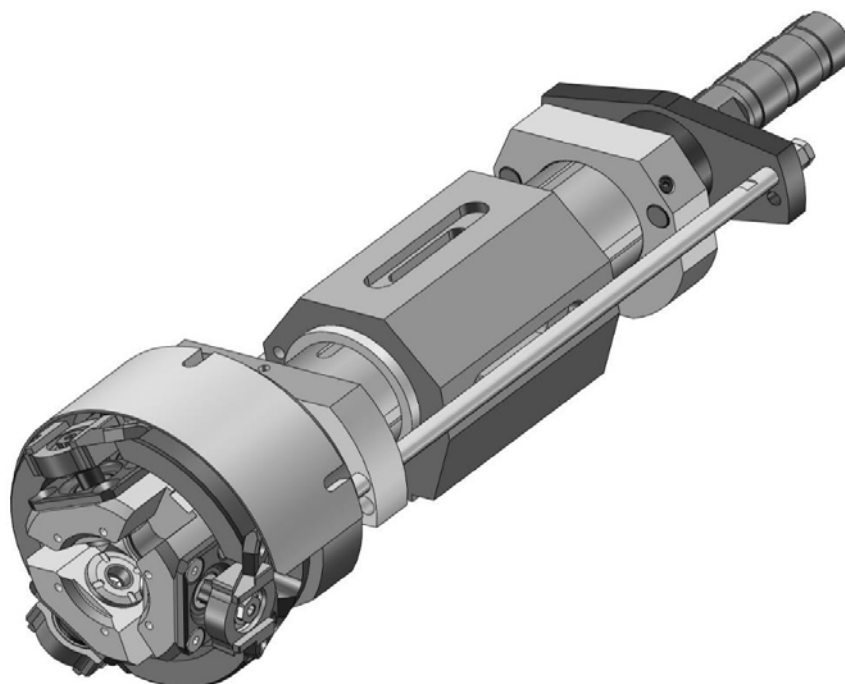


TESTA PER FORATURE RADIALI FRONTALE ROTANTE A 4 MANDRINI
FRONT ROTATING 4 SPINDLE CROSS DRILLING HEAD FOR GILDEMEISTER AS-GS-GM20



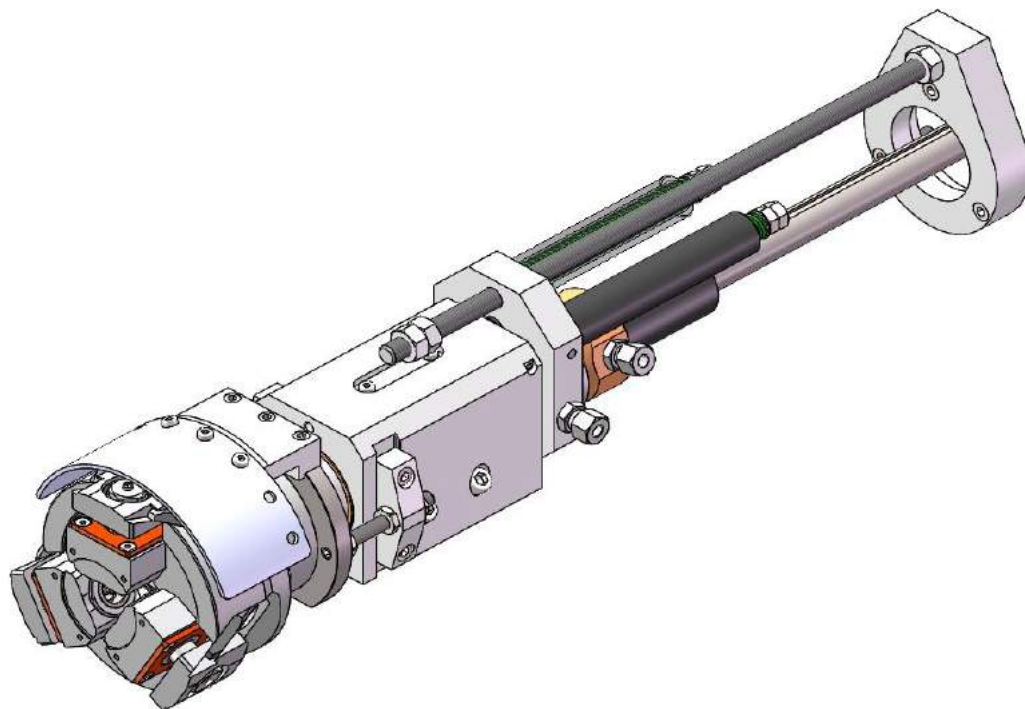
DIS.n°A432500 pos.3-4-5

TESTA PER FORATURE RADIALI FRONTALE ROTANTE A 3 MANDRINI
FRONT ROTATING 3 SPINDLE CROSS DRILLING HEAD FOR GILDEMEISTER AS-GS-GM20



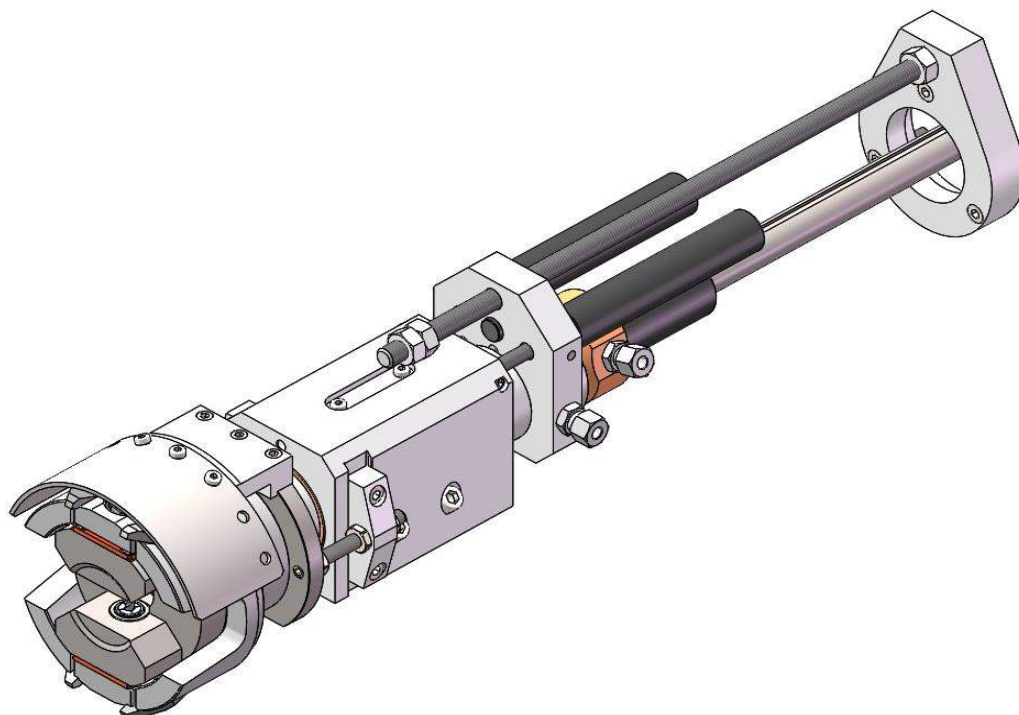
DIS.n°A432600 pos.3-4-5

TESTA PER FORATURE RADIALI FRONTALE ROTANTE A 3 MANDRINI
FRONT ROTATING 3 SPINDLE CROSS DRILLING HEAD FOR GILDEMEISTER GM35



DIS.n°A436200 pos.3-4-5

TESTA PER FORATURE RADIALI FRONTALE ROTANTE A 2 MANDRINI
FRONT ROTATING 2 SPINDLE CROSS DRILLING HEAD FOR GILDEMEISTER GM35



DIS.n°A436000 pos.3-4-5



Img Attachments S.r.l.
Viale 1° Maggio 16/F - 24030 Presezzo (Bergamo) - Tel. +39 035460246 Fax. +39 035614824
www.imgattachments.com

www.imgattachments.com