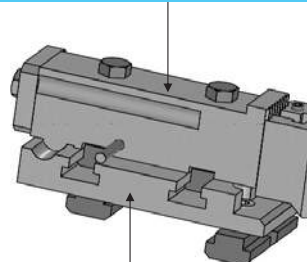
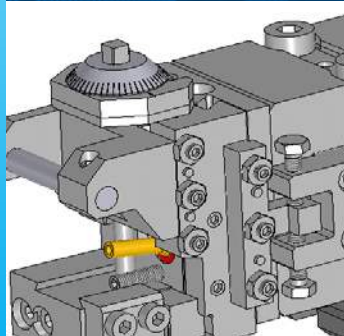
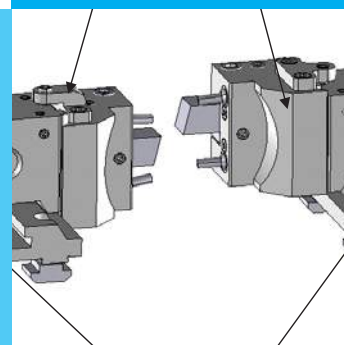
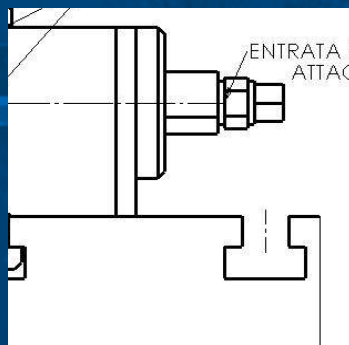
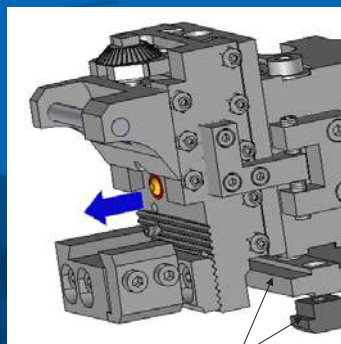


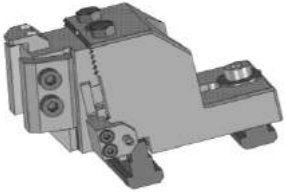
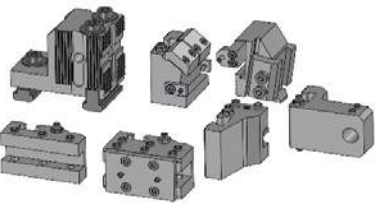
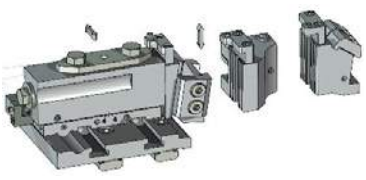
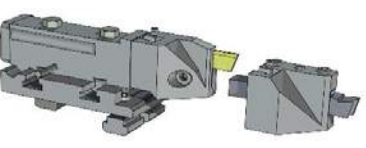
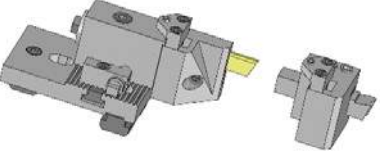
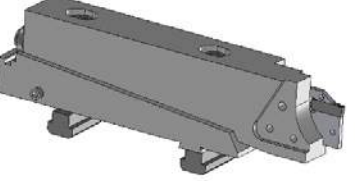
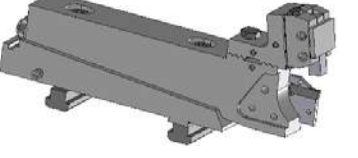
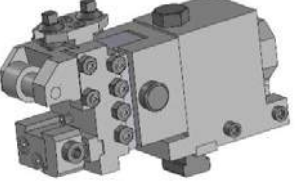


CATALOGO PORTAUTENSILI ED
APPARECCHIATURE PER MACCHINE
INDEX
MULTI DECO

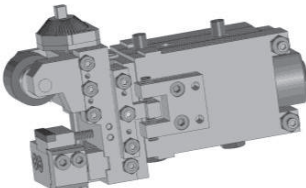
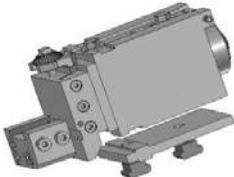
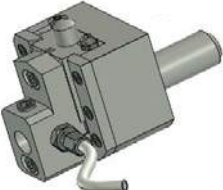
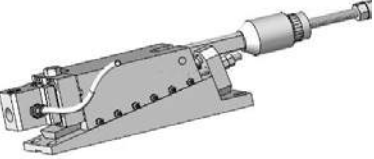
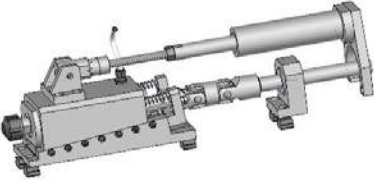


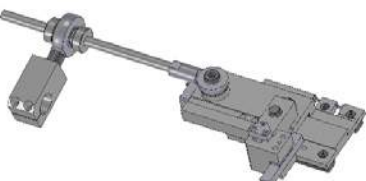


A290600 KS18-KS32-KS42-KS50
A291400 MS25

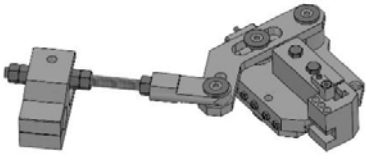
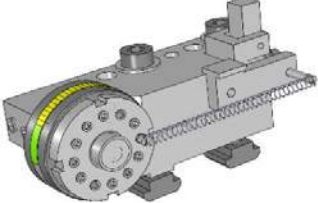
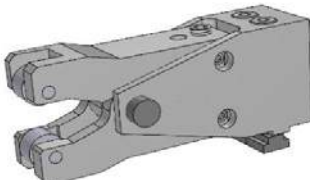
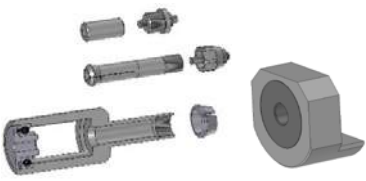


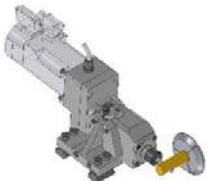

Indice generale-Index

	<p>Torrette e porta utensili prismatici;prismatici piatti e a barretta con attacco rapido Turrets and flat dovetail toolholders;dovetail toolholders;square bit toolholder with fast shank</p> <p>PAG. 1.0 PAG. 2.0</p>
	<p>Torrette e porta utensili prismatici;prismatici piatti e a barretta con attacco rapido Turrets and flat dovetail toolholders;dovetail toolholders;square bit toolholder with fast shank</p> <p>PAG. 3.0 PAG. 5.0 PAG. 4.0</p>
	<p>PORTA UTENSILI MODULARI TIPO TS MODULAR TOOLHOLDERS TS STYLE</p> <p>PAG. 6.0 PAG. 9.0 PAG. 7.0 PAG. 10.0 PAG. 8.0</p>
	<p>PORTA UTENSILI MODULARI DA TAGLIO TIPO TS MODULAR PART-OFF TOOLHOLDER TS STYLE</p> <p>PAG. 11.0 PAG. 12.0</p>
	<p>Porta lame empire e barretta modulari modular part off holder for empire and cut hof blade</p> <p>PAG. 13.0</p>
	<p>Porta lame Iscar Iscar blade part hof holders</p> <p>PAG. 14.0</p>
	<p>Porta lame Iscar Iscar blade part hof holders</p> <p>PAG. 15.0</p>
	<p>Calibratori per piccoli diametri Small shaving toolholder</p> <p>PAG. 16.0</p>

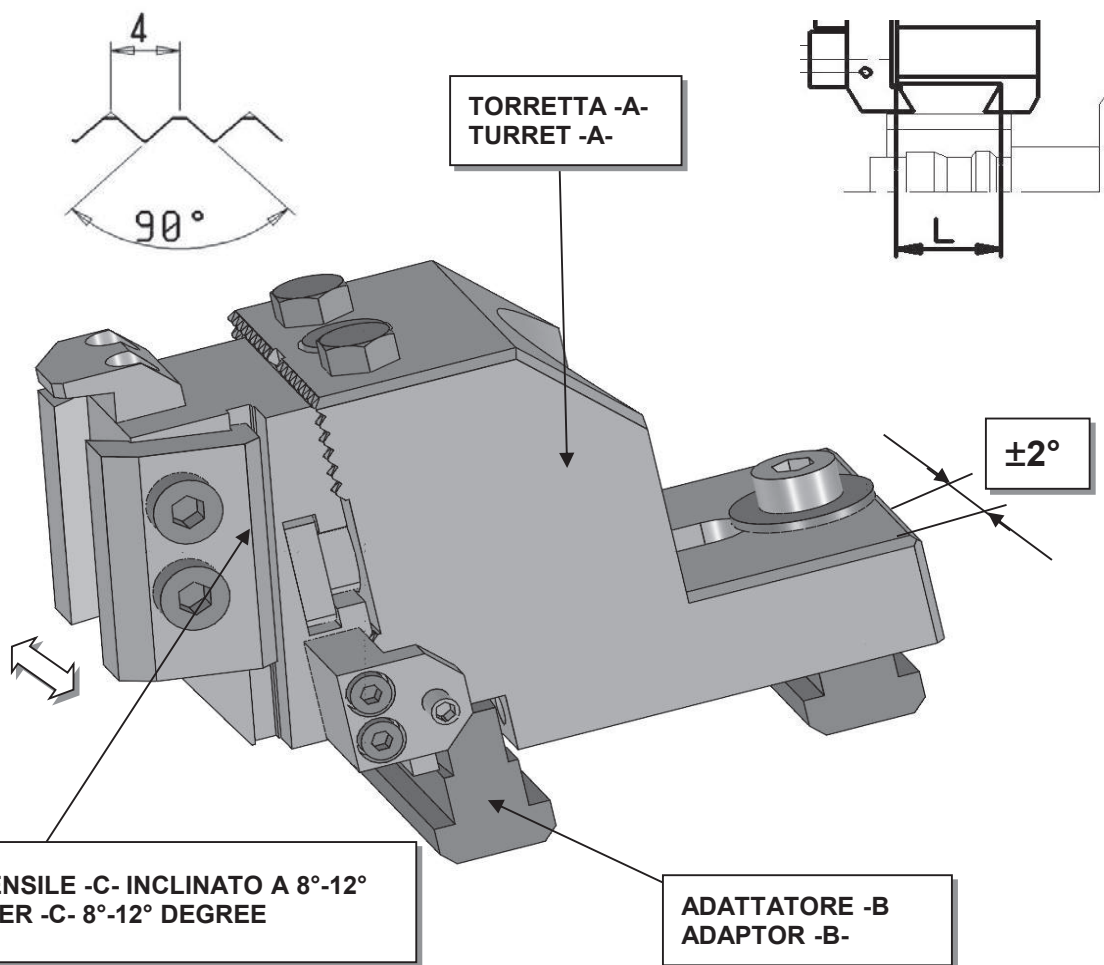
Indice generale-Index

	<p>Calibratori Shaving toolholder</p> <p>PAG. 17.0 PAG. 22.0 PAG. 27.0 PAG. 18.0 PAG. 23.0 PAG. 28.0 PAG. 19.0 PAG. 24.0 PAG. 29.0 PAG. 20.0 PAG. 25.0 PAG. 21.0 PAG. 26.0</p>
	<p>Porta utensile tangenziale Skiving toolholder</p> <p>PAG. 30.0</p>
	<p>Testina per recessi a spinta Push type recessing slide</p> <p>PAG. 31.0 PAG. 32.0</p>
	<p>Testine per recessi a rampa Ramp type recessing slide</p> <p>PAG. 33.0</p>
	<p>Recessitore rotante a rampa Rotary recessing inclined ramp</p> <p>PAG. 34.0</p>
	<p>Brocciatori Broaching attachment</p> <p>PAG. 35.0 PAG. 36.0</p>
	<p>Poligonale fresa filetti spacco sfera Flat generating thread milling ball slots attachment</p> <p>PAG. 37.0 PAG. 38.0 PAG. 39.0</p>
	<p>Slitte per tornitore assiali Long turning slides</p> <p>PAG. 40.0</p>

Indice generale-Index

	<p>Slitte per torniture posteriori o anteriori Slides for rear recessing or front recessing</p> <p style="text-align: right;">PAG. 41.0</p>
	<p>Marcatori Marking rolls</p> <p style="text-align: right;"> PAG. 42.0 PAG. 46.0 PAG. 50.0 PAG. 43.0 PAG. 47.0 PAG. 44.0 PAG. 48.0 PAG. 45.0 PAG. 49.0 </p>
	<p>Rullatori e godronatori Burnishing and knurling roll holders</p> <p style="text-align: right;">PAG. 51.0</p>
	<p>Sopporti di sostegno con cuscinetti Support with ball bearings</p> <p style="text-align: right;"> PAG. 52.0 PAG. 53.0 </p>
	<p>supporto per teste a rullare Support for rolling die heads</p> <p style="text-align: right;">PAG. 54.0</p>
	<p>Gruppo mandrino controrotante con refrigerazione interna</p> <p style="text-align: right;"> PAG. 55.0 PAG. 56.0 </p>
	<p>Unità per forature radiali da carrello tipo compatto con servomotore Unità per forature radiali da carrello comando dalla presa di moto Compact cross drilling attachment with servomotor Mechanical cross drilling attachment</p> <p style="text-align: right;">PAG. 57.0</p>
	<p>Gruppo fresatore da carrello</p> <p style="text-align: right;">PAG. 58.0</p>

TORRETTE E PORTA UTENSILI PRISMATICI CON BLOCCAGGIO RAPIDO TURRET AND DOVETAIL TOOLHOLDER WITH FAST SHANK

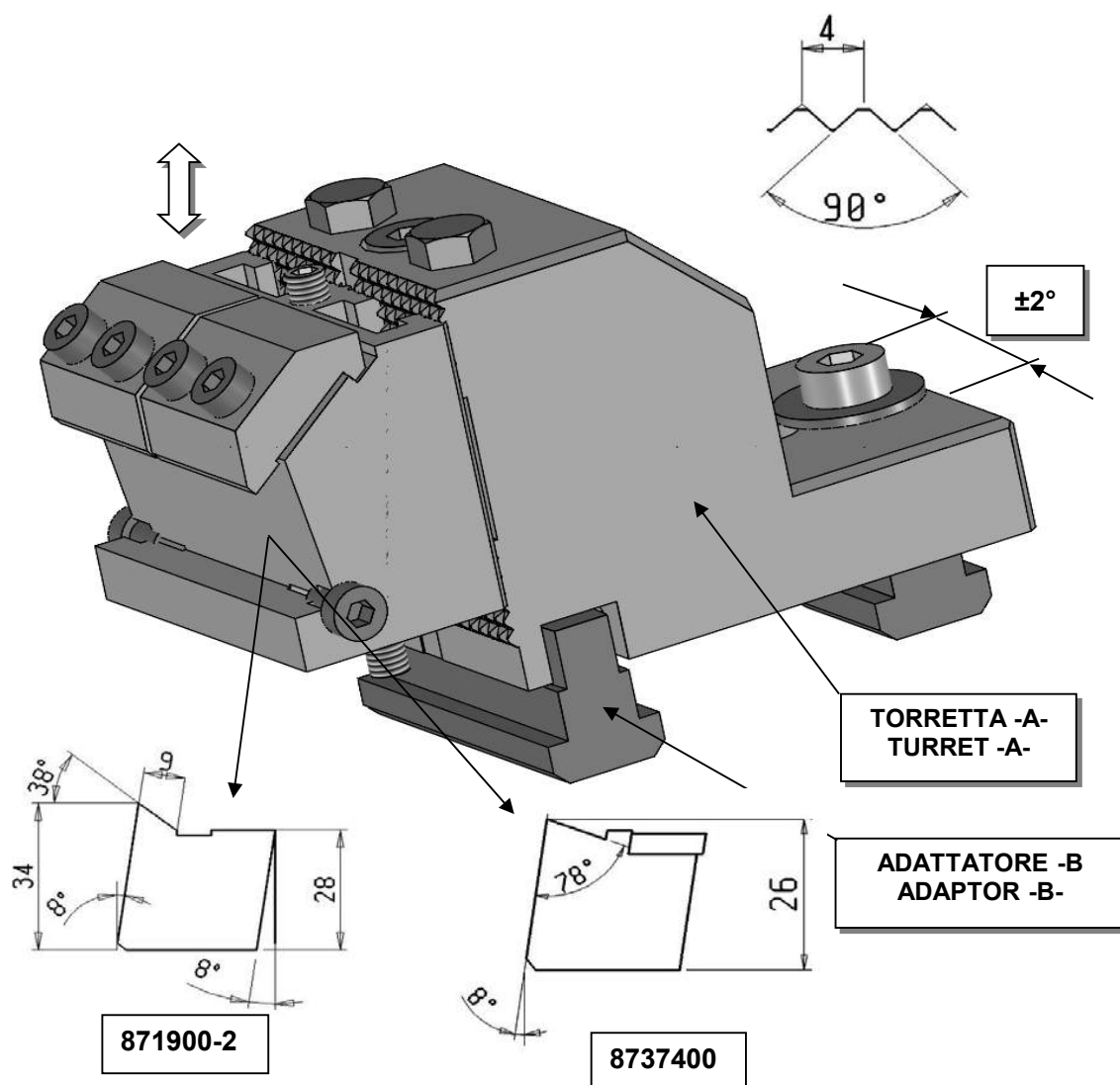


INDEX

MODELLO MODEL	POS.	TORRETTO (A)+ ADATTATORE (B) TURRET (A)+ ADAPTOR (B)	PORTA UTENSILE -C- TOOLHOLDER -C- X=8° ATTACCO -L- SHANK -L-				
			24,15	28,00	40,00	47,80	50,00
KS18-KS32-KS42-KS50	1-2-3-4-5	870900-1+872500	*	*	*	*	*
MS 25	1-2-3-4-5	8733600		*			

ALTRI ATTACCHI -L- A RICHIESTA

TORRETTE E PORTA UTENSILI PRISMATICI PIATTI CON BLOCCAGGIO RAPIDO TURRET AND FLAT DOVETAILED TOOLHOLDER WITH FAST SHANK

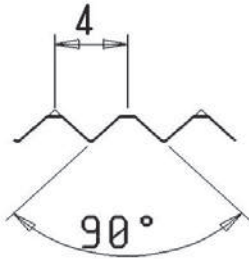


INDEX

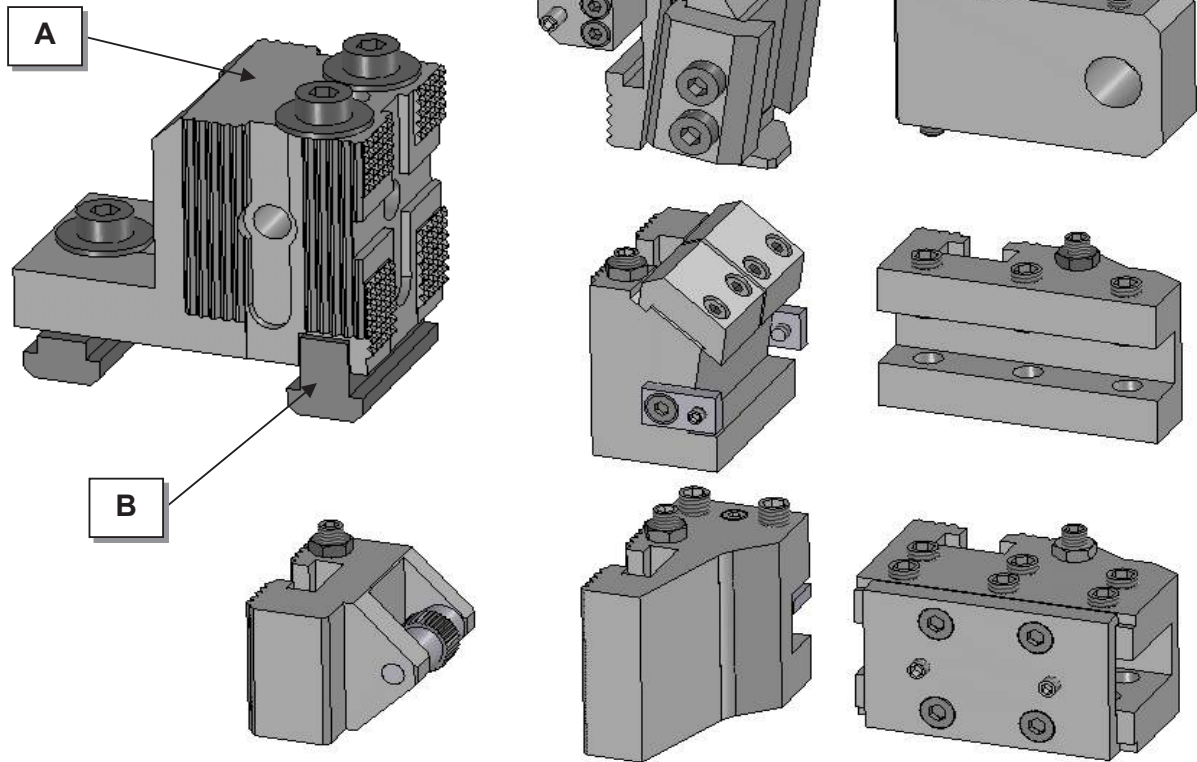
MODELLO MODEL	POS.	TORRETTA (A)+ ADATTATORE (B) TURRET (A)+ ADAPTOR (B)	PORTA UTENSILE (C) TOOLHOLDER (C)
MS25	1-2-3-4-5	8737300	8737400
KS18-KS32- KS42-KS50	1-2-4-5	870900-1+8731800	871900-2

TORRETTE E PORTA UTENSILI PRISMATICI, PRISMATICIPIATTI, A BARRETTA TURRET AND FLAT DOVETAILS, DOVETAIL, AND SQUARE BIT TOOLHOLDERS

GRUPPO TORRETTA UNIVERSALE ADATTA PER MONTAGGIO DI VARI TIPO DI PORTA UTENSILI
MODULAR TOOL POST FIT FOR DIFFERENT KIND OF TOOLHOLDER



PORTA UTENSILI VARI VEDI PAG.3.1
VARIOUS TOOLHOLDERS SEE PAGE 3.1



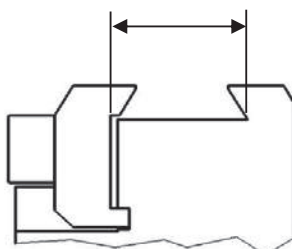
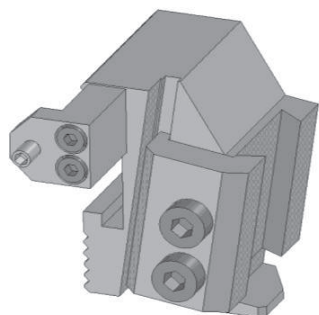
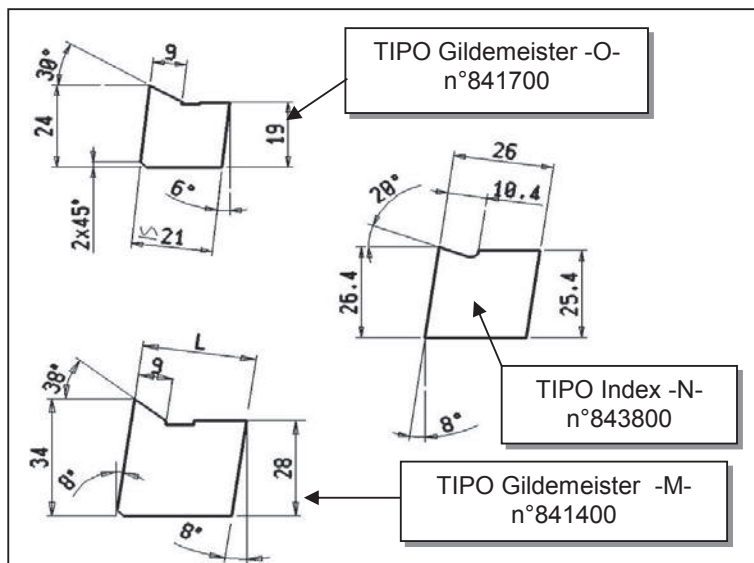
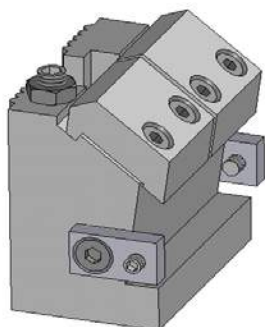
MULTI DECO

MODELLO	POS.	TORRETTA (A)+ ADATTATORE (B)
MODEL		TURRET (A)+ ADAPTOR (B)
26/6	1-2-3-4-5	841600+856900

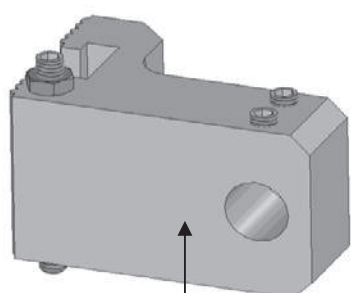
INDEX

MODELLO	POS.	TORRETTA (A)+ ADATTATORE (B)
MODEL		TURRET (A)+ ADAPTOR (B)
KS18-KS32- KS42-KS50	1-2-3-4-5	846000+851300

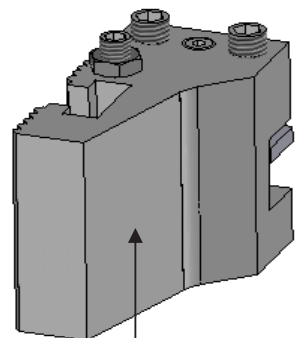
PORTA UTENSILI PRISMATICI, PRISMATICIPIATTI, A BARRETTA FLAT DOVETAILED, DOVETAIL, AND SQUARE BIT TOOLHOLDERS



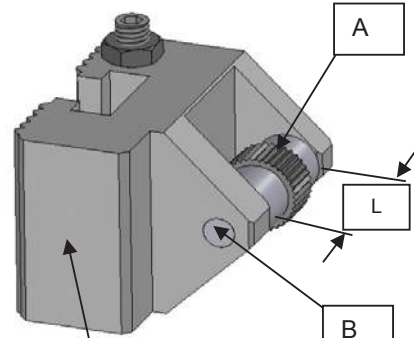
Attacchi
shank
24,15 n°872000+872003
28 n°872000+871005
40 n°871000+871005
47,8 n°871020+871023
50 n°871020+871024



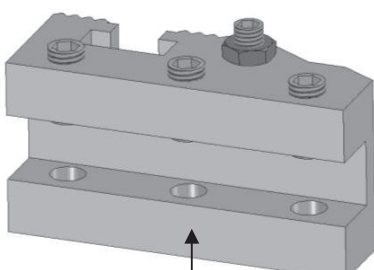
Ø20 843400



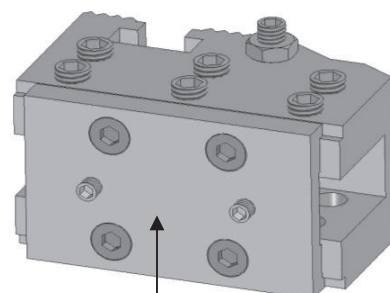
16x16 843000
20x20 843100



848300
ØA=25max
ØB=8 L=32



16x16 841001A
20x20 841002A



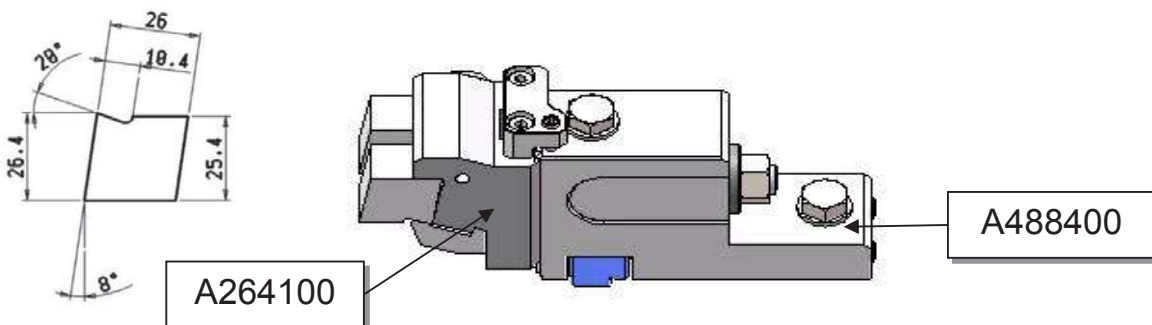
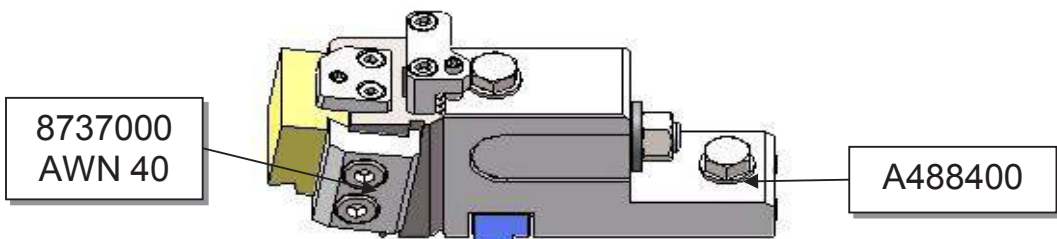
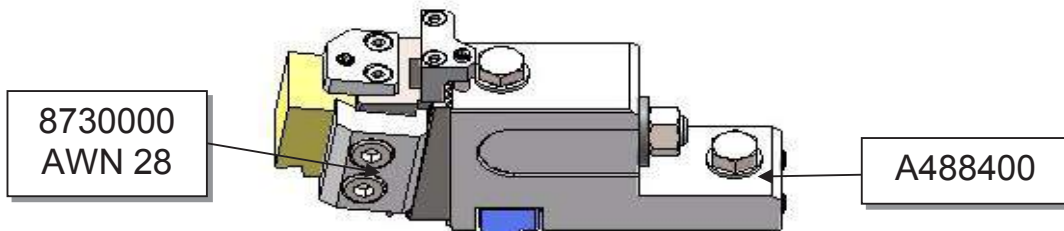
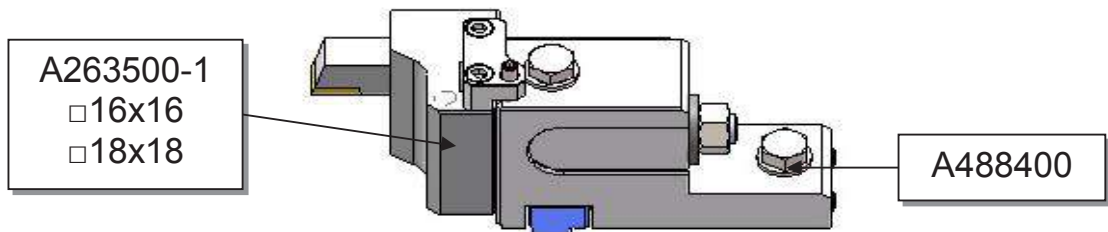
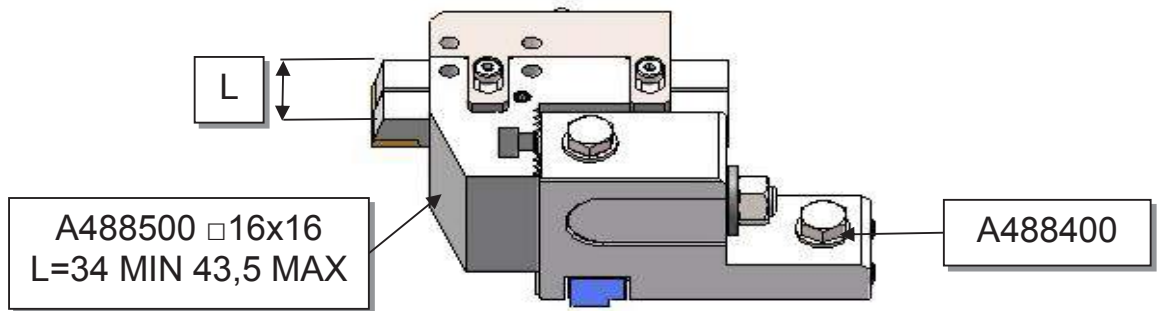
32x16 844400
40x20 844300
50x25 844700

PORTA UTENSILI-TOOLHOLDERS

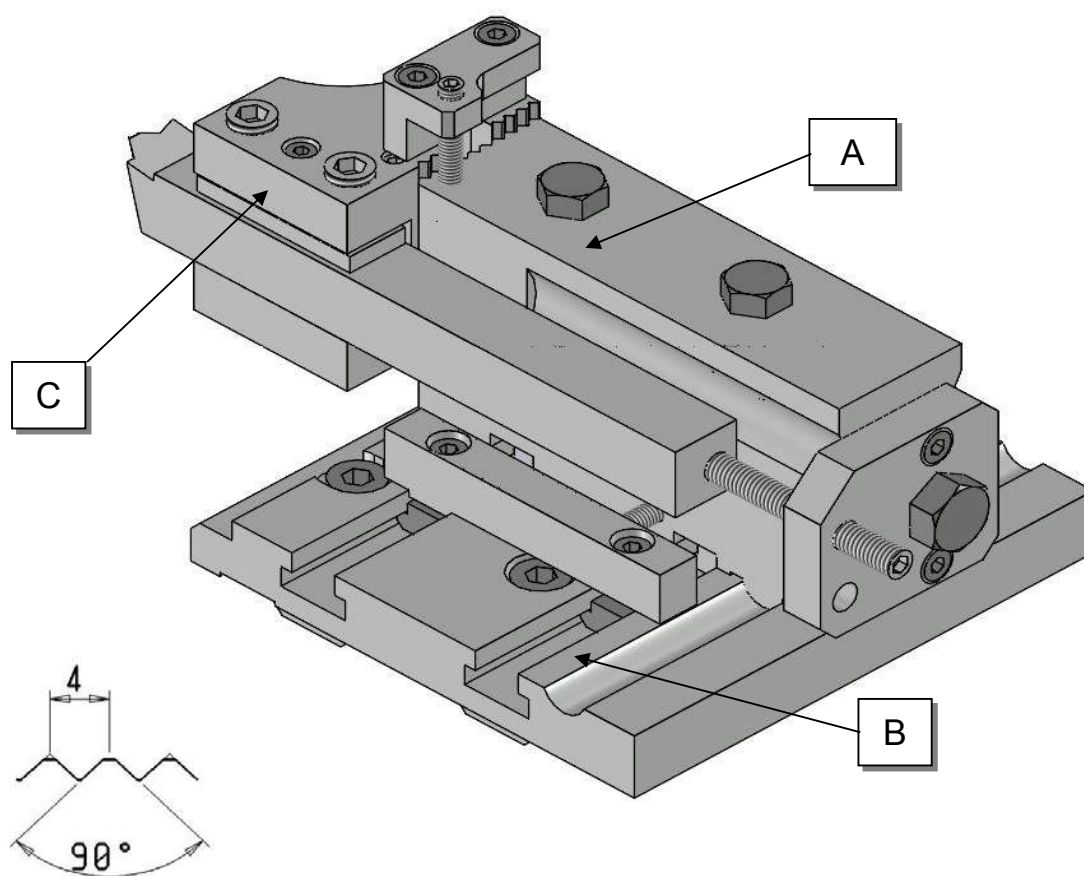
INDEX

MS 25; IMX 25 POS.2-3-4-5

GRUPPO TORRETTA UNIVERSALE ADATTA PER MONTAGGIO DI VARI TIPO DI PORTA UTENSILI



PORTA UTENSILI A BARRETTA, TIPO TS SQUARE BIT TOOLHOLDER, TS TYPE

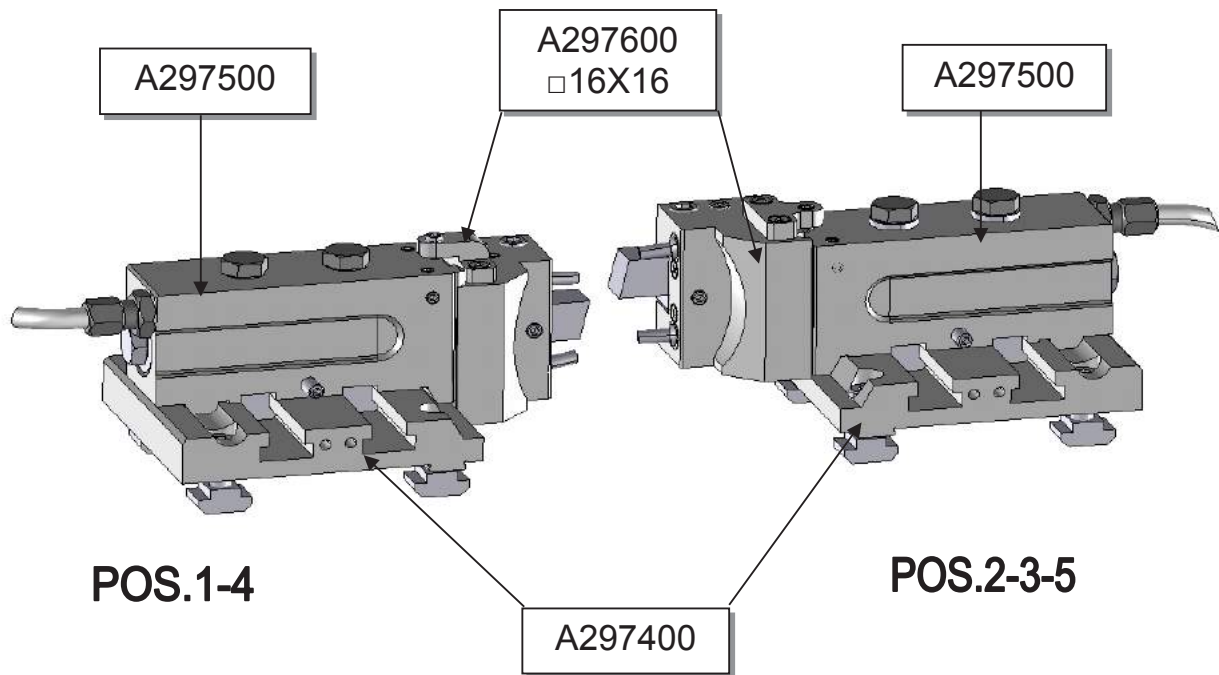


INDEX

MODELLO	POS.	TORRETTA A	BASE B	PORTA UT. C	bxh
MODEL		TURRET A		TOOLHOLDER C	
MS25	2...5	A291000	A290900	A291100	16x16
KS19-KS32-KS42-KS50	1...5	A290400	A262200-1	8733500	16x16
				8719300	20x20

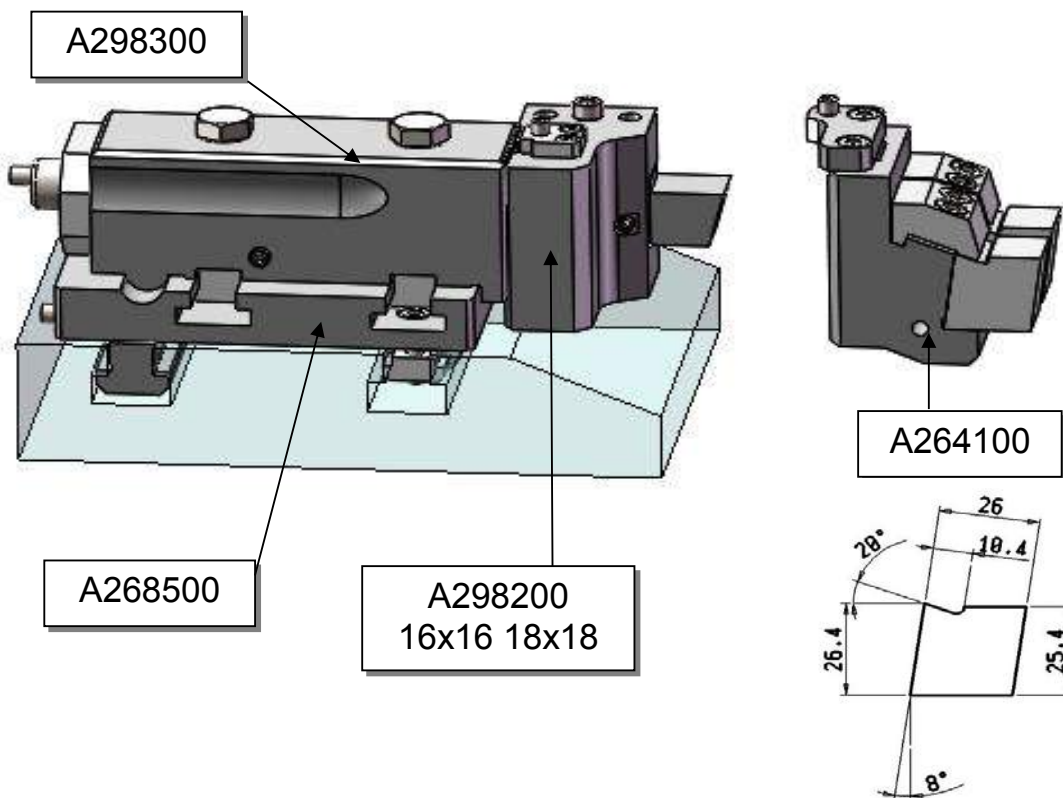
PORTA UTENSILI A BARRETTA CON REFRIGERAZIONE DIRETTA SULL'UTENSILE
SQUARE TOOL BIT HOLDER WITH INTERNAL COOLING DIRECTLY ON THE TOOL

INDEX MS25

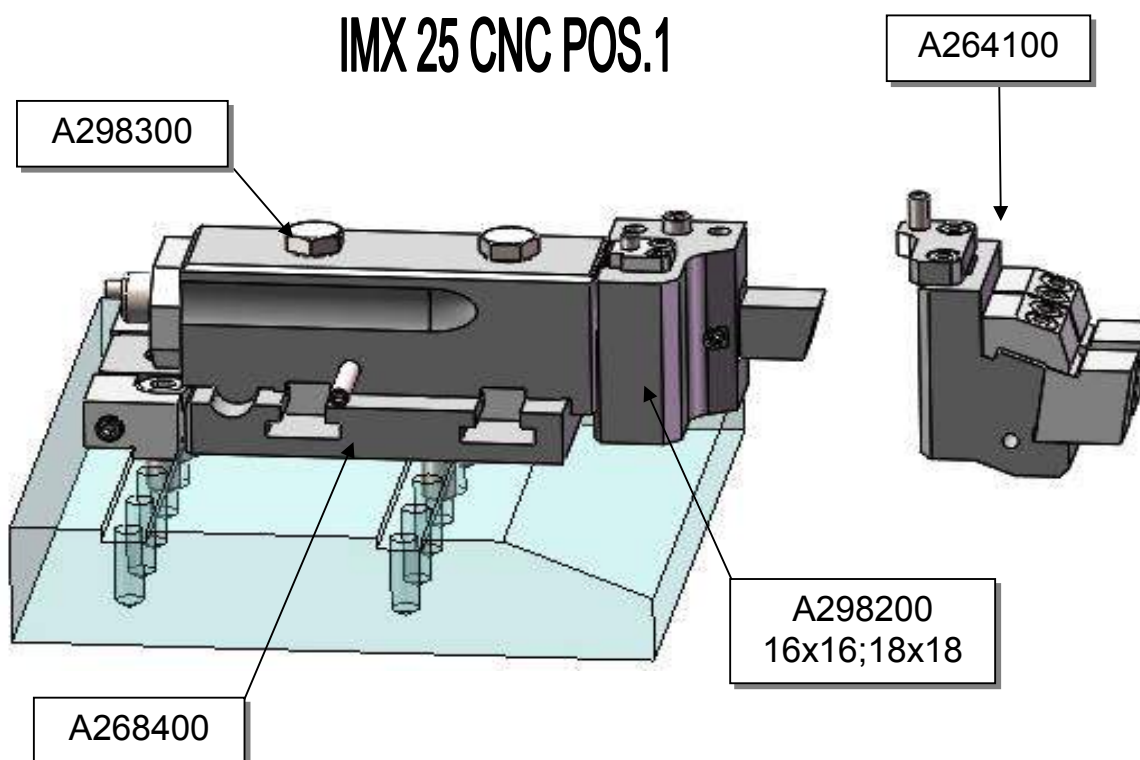


PORTA UTENSILI A BARRETTA E PRISMATICI CON REGOLAZIONE ANGOLARE SQUARE TOOL BIT HOLDER WITH ANGULAR ADJUSTMENT

INDEX MS25 POS.1

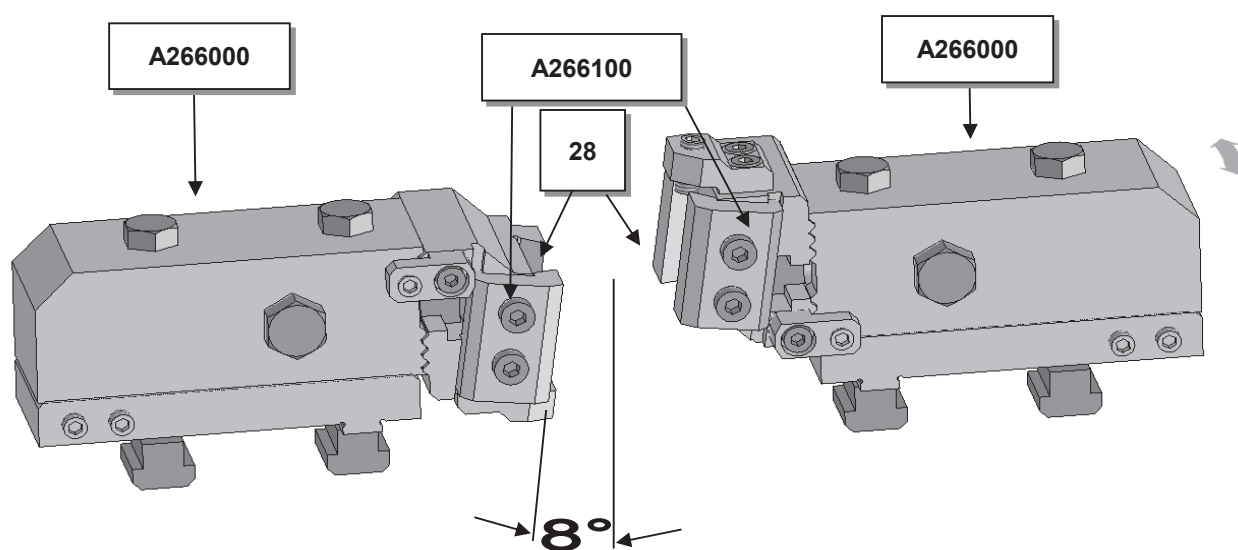


IMX 25 CNC POS.1



**PORTA UTENSILI PRISMATICI
CON REGOLAZIONE
DOVETAIL TOOLHOLDER
WITH ADJUSTMENT**

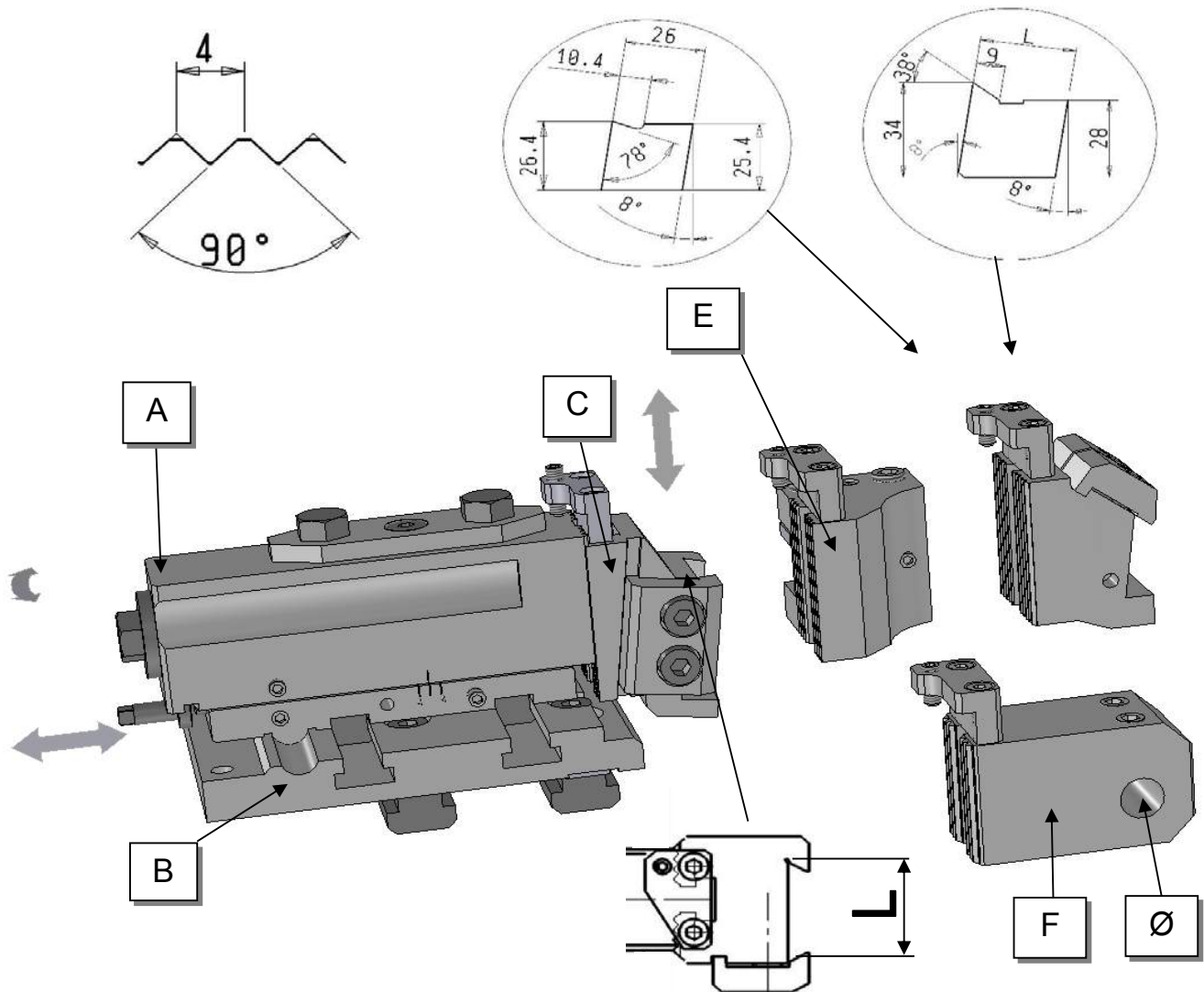
**TORNOS SAS 16-AS14 POS.1-2-3-4
TORNOS BS20 POS.1-2-3-4-5-6-7**



**GRUPPO TORRETTA TIPO TS CON REGOLAZIONE ASSIALE,
RADIALE E ANGOLARE PARTICOLARMENTE ADATTO PER PRESETTING
TURRET UNIT TS TYPE WITH AXIAL ANGULAR AND
RADIAL ADJUSTMENT SUITABLE FOR PRESETTING**

D1 tipo Index

D2 tipo Gildemeister



INDEX

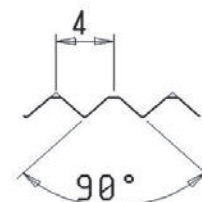
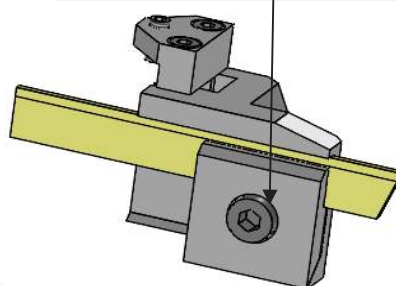
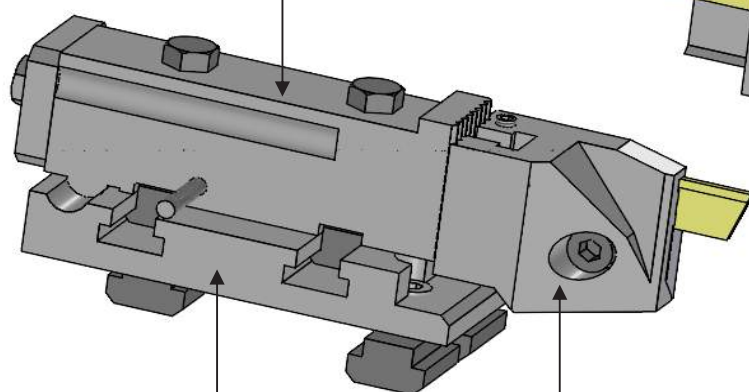
MODELLO MODEL	POS.	TORRETTA (A) TURRET (A)	BASE (B)	C		D1	D2	E		
				L	L			16x16	18x18	20x20
MS25	2-3-4-5	A263400-1	A290900-1	28,00	40,00	A264100		A263500-1	A263500-1	
							Boring toolholder F Porta bareno F A268200 Ø16			
KS19-KS32-KS42- KS50	1-2-3-4-5	A260100	A262200	8730000	8737000	A264100	A264800	8733500		8719300

TORRETTE E PORTA UTENSILI DA TAGLIO MODULARI TURRETS AND MODULAR PART-OFF TOOLHOLDERS

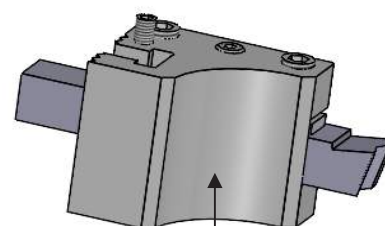
INDEX MS25-KS18-KS32-KS42-KS50 pos.6

A290300 KS18-KS32-KS42-KS50
A291000 MS25

8737500 KS18-KS32-KS42-KS50
A292300 MS25
lame Empire-Empire Blade
17x1;17x2;17x2,5;17x3;17x4;17x5

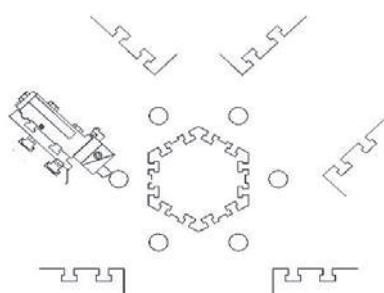


A290600 KS18-KS32-KS42-KS50
A291400 MS25



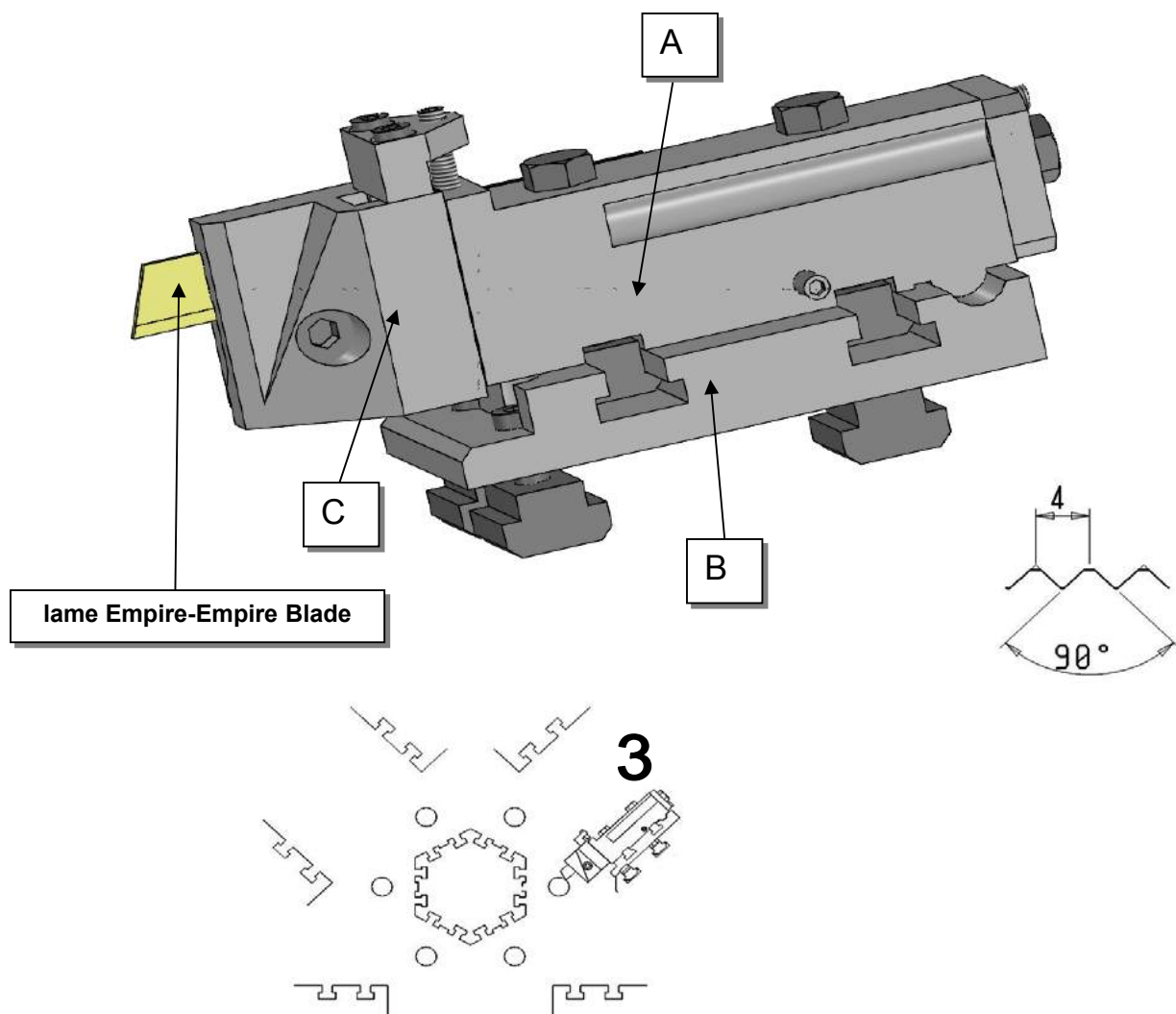
8735500 KS18-KS32-KS42-KS50
lame Empire-Empire Blade
17x1;17x2;17x2,5;17x3;17x4;17x5

8735400 □16x16
KS18-KS32-KS42-KS50
A291100 □16x16
MS25



TORRETTE E PORTA UTENSILI DA TAGLIO MODULARI

TURRETS AND MODULAR PART-OFF TOOLHOLDERS



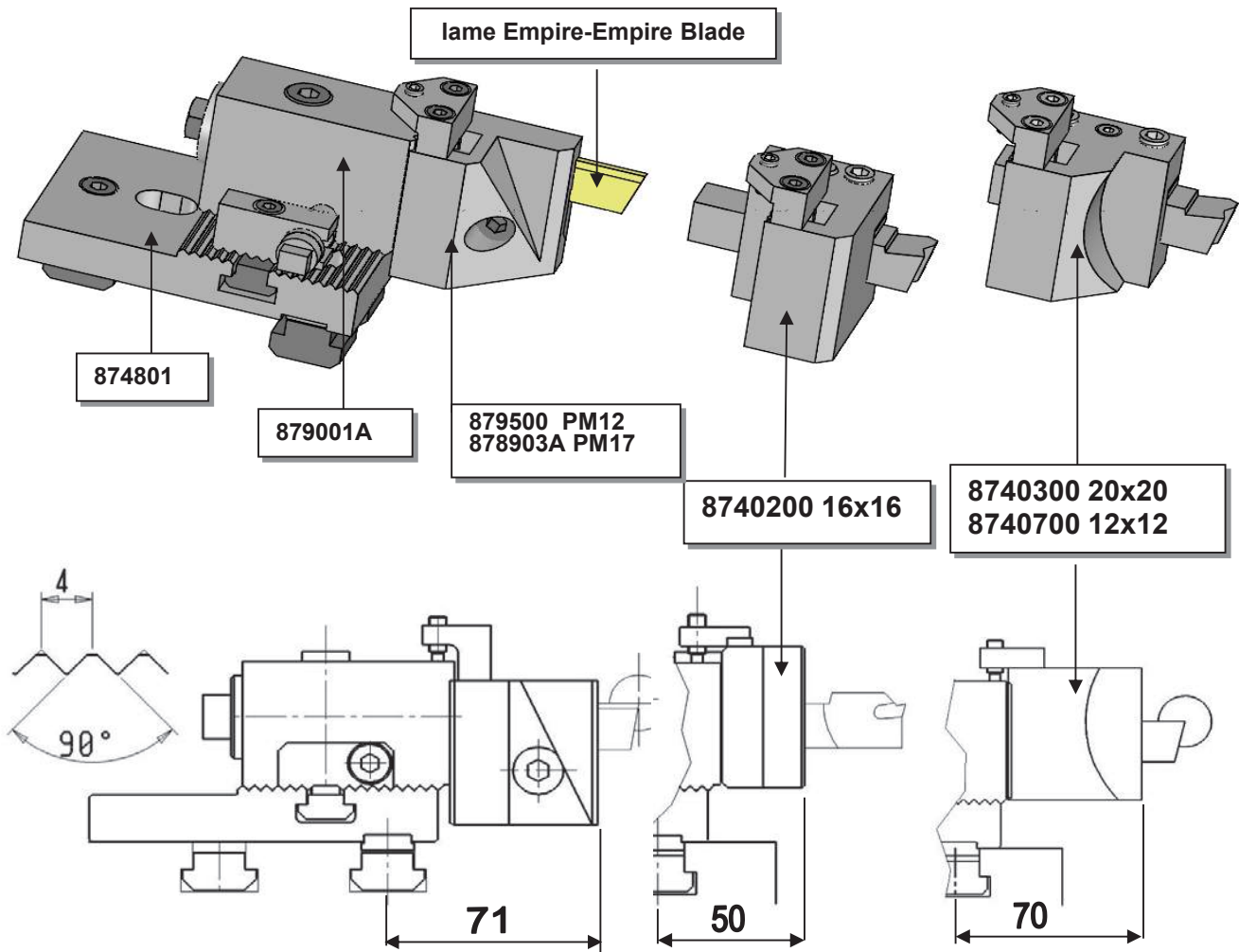
INDEX

MODELLO KS18-KS32-KS42-KS50	TORRETTA -A-	DIS.N° DRWG. N° A290300
	BASE -B-	A290600
	PORTA UTENSILE PER LAME EMPIRE -C- TOOLHOLDER FOR EMPIRE BLADE -C- specificare dimensione 17x1 ; 17x2 ; 17x2,5 ; 17x3 ; 17x4 ;17x5 specify dimension 17x1 ; 17x2 ; 17x2,5 ; 17x3 ; 17x4 ;17x5	8732800

TORRETTE E PORTA UTENSILI DA TAGLIO MODULARI TURRETS AND MODULAR PART-OFF TOOLHOLDERS

Index KS1/-KS32-KS42-KS50

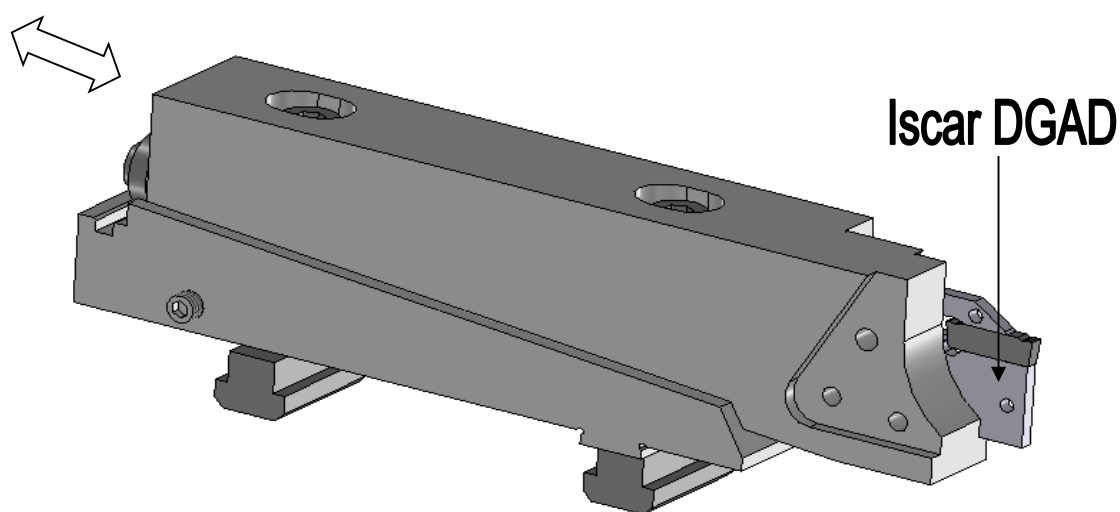
posizione 6-position 6



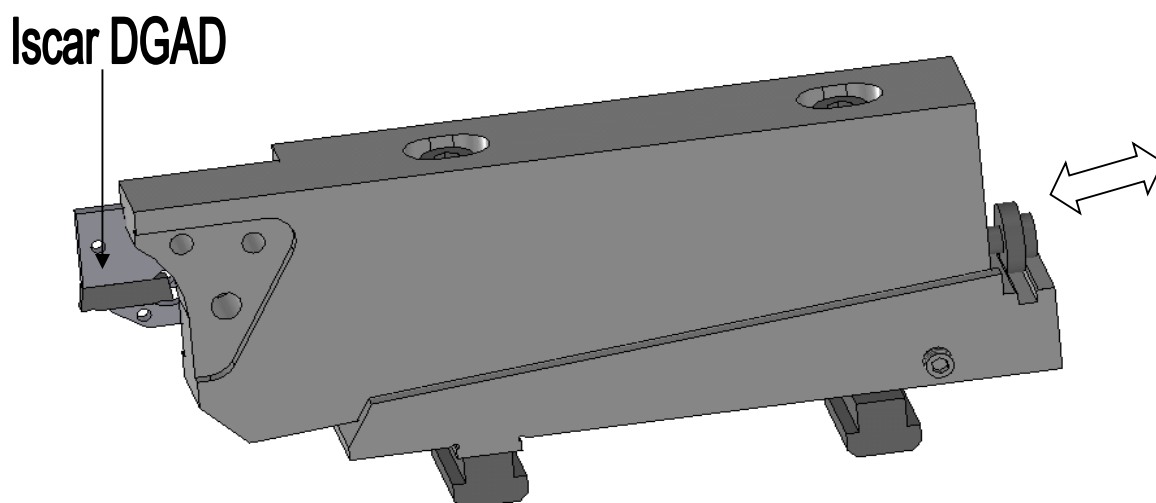
PORTA UTENSILI DA TAGLIO PART-OFF TOOLHOLDERS

INDEX MS25

n°8011600
pos.6



n°8011700
pos.3

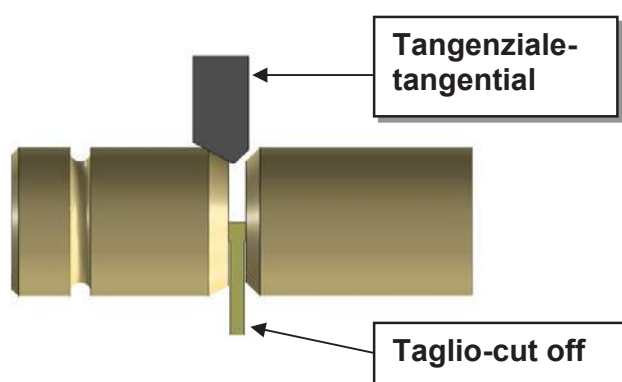
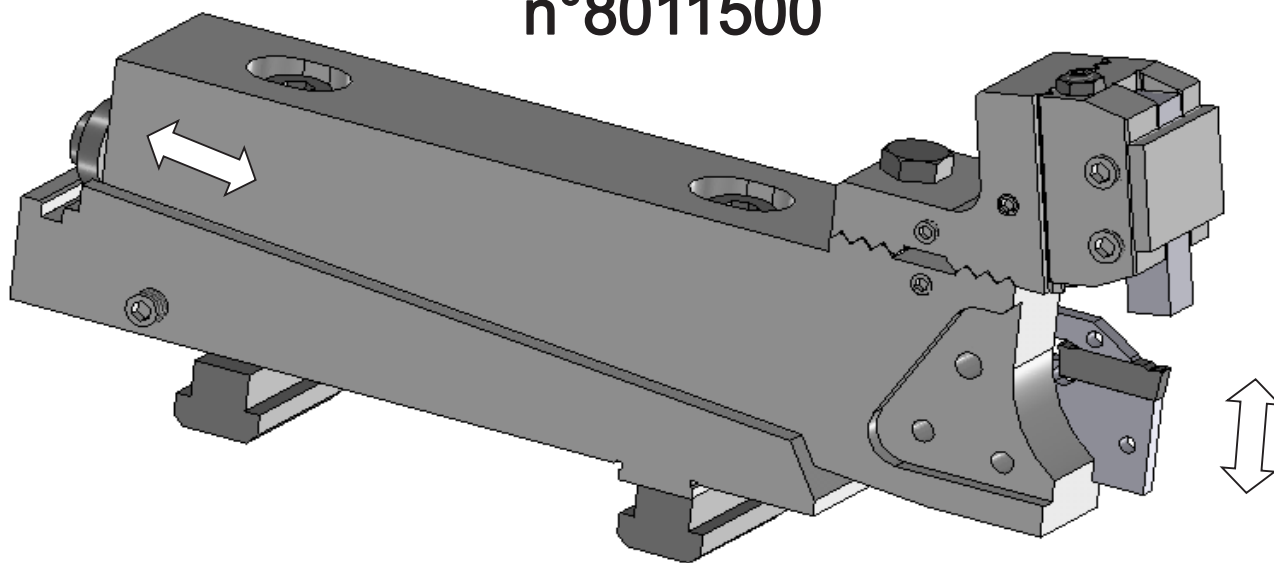


PORTA LAME CON PORTA UTENSILE TANGENZIALE BLADE HOLDER WITH TANGENTIAL TOOLHOLDER

Gruppo particolarmente adatto per lavorazioni tangenziali come smussi,
canaline o sbavature prima del taglio

Blade holder with tangential toolholder for grooving, chafering, deburring.

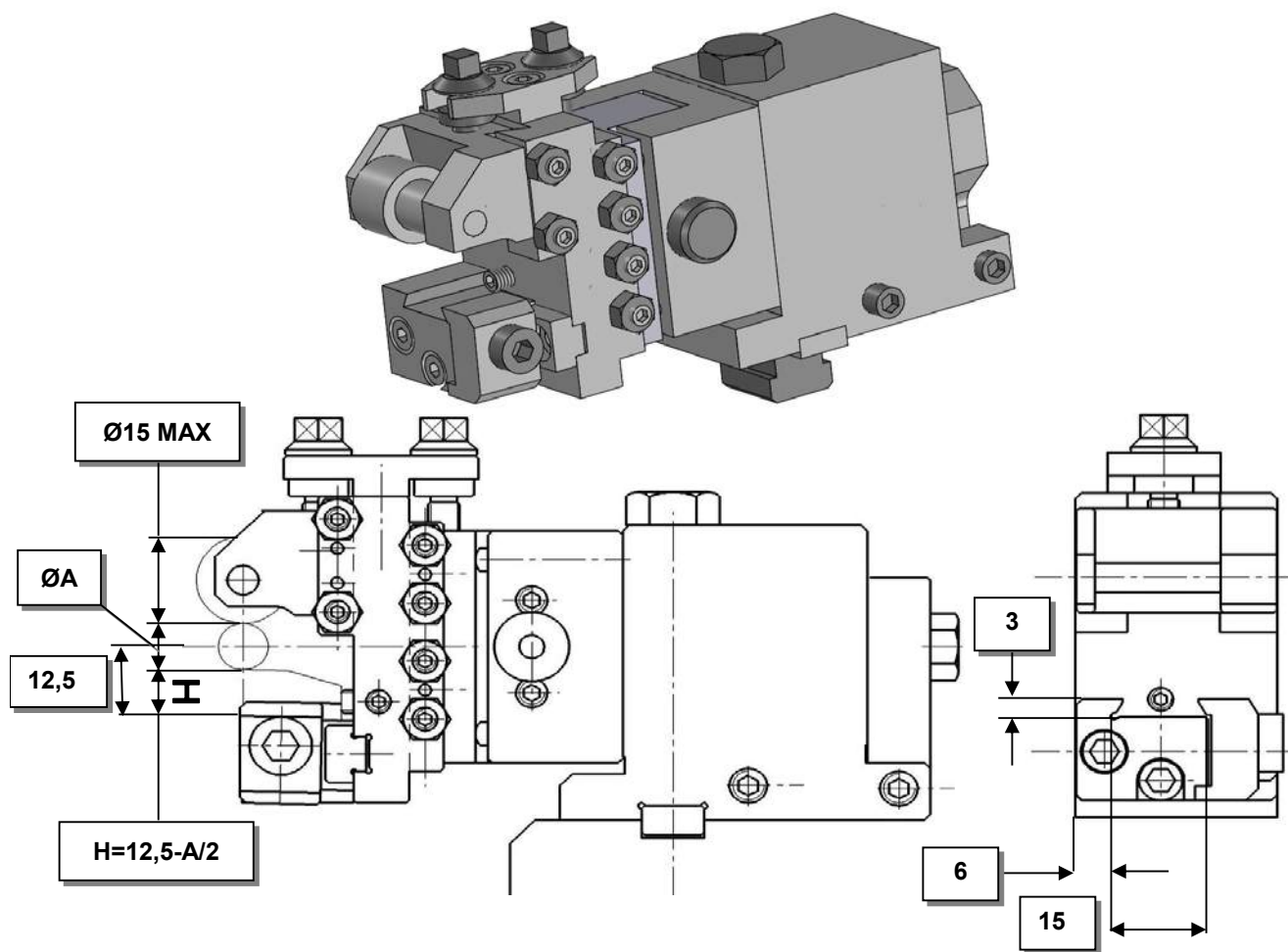
INDEX MS25 pos.6 n°8011500



CALIBRATORE PER PICCOLI DIAMETRI SMALL SHAVING TOOLHOLDER

**CALIBRATORE PER PICCOLI DIAMETRI N°7610600 PER ØA MAX 10mm
SHAVING FOR SMALL DIAMETER N°7610600 FOR ØA MAX 10mm**

Calibratore oscillante particolarmente adatto per lavorazione precise di piccoli diametri



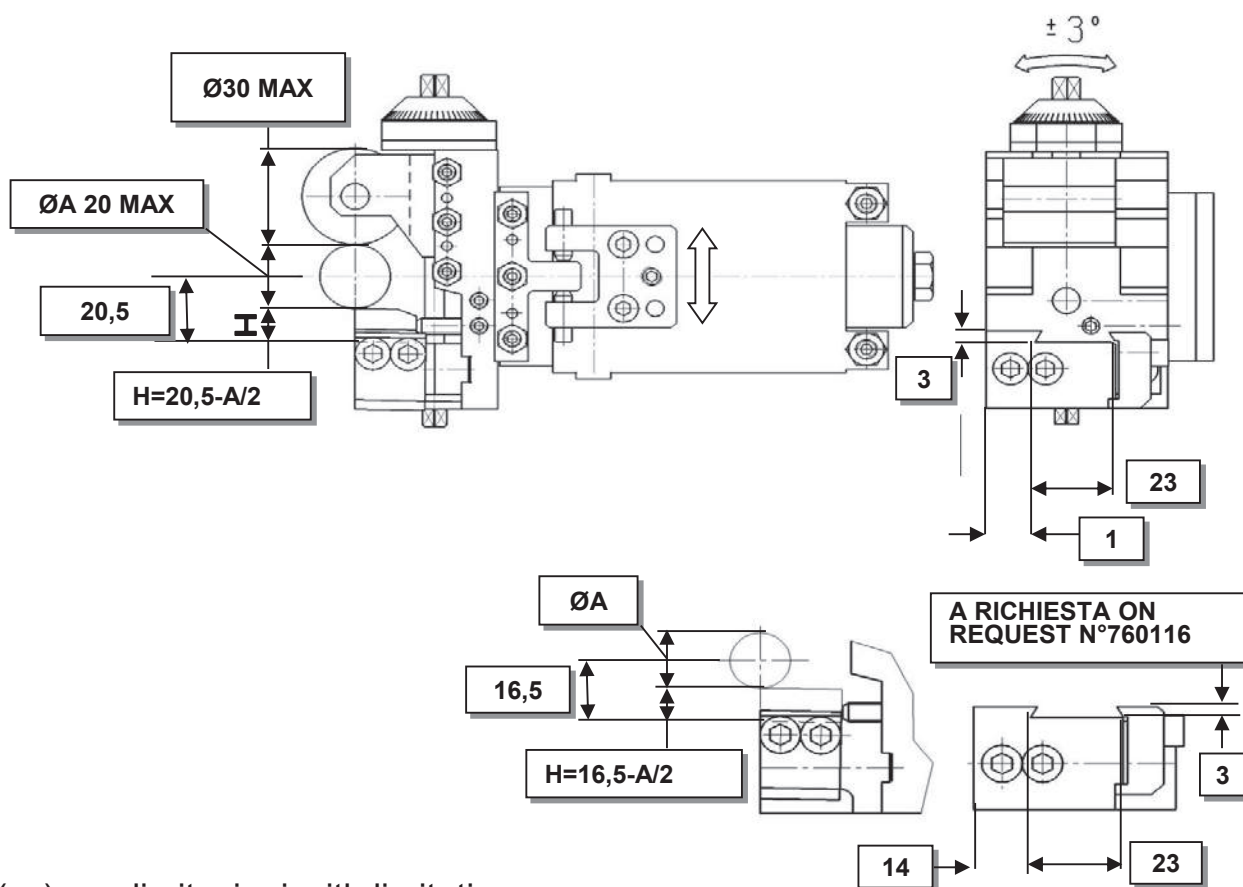
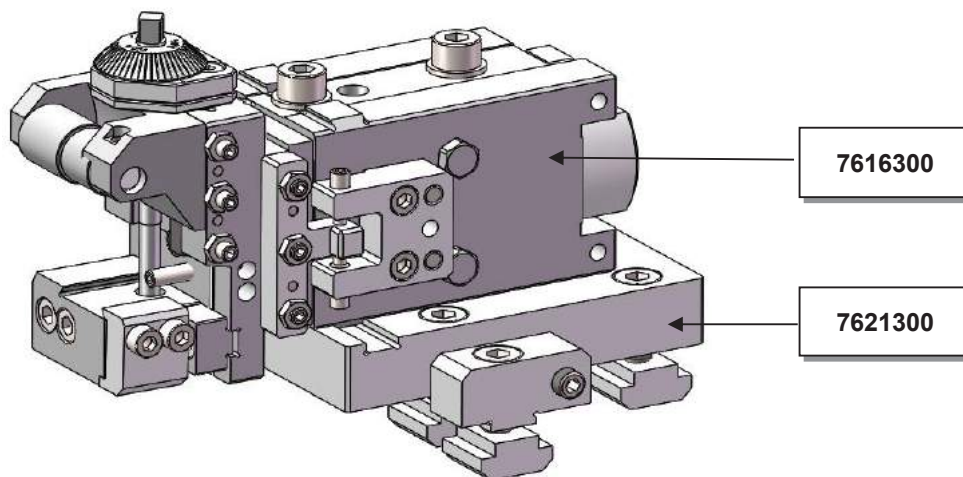
MULTI DECO

MODELLO MODEL	POS.	A MAX
20/6;20/8	2....7	10,00

CALBRATORI-SHAVING TOOLHOLDERS (SIZING)

CALBRATORE N°7616300 PER ØA MAX 22mm
 SHAVING TOOLHOLDER N°7616300 FOR ØA MAX Ø22mm

MULTI DECO 26/6



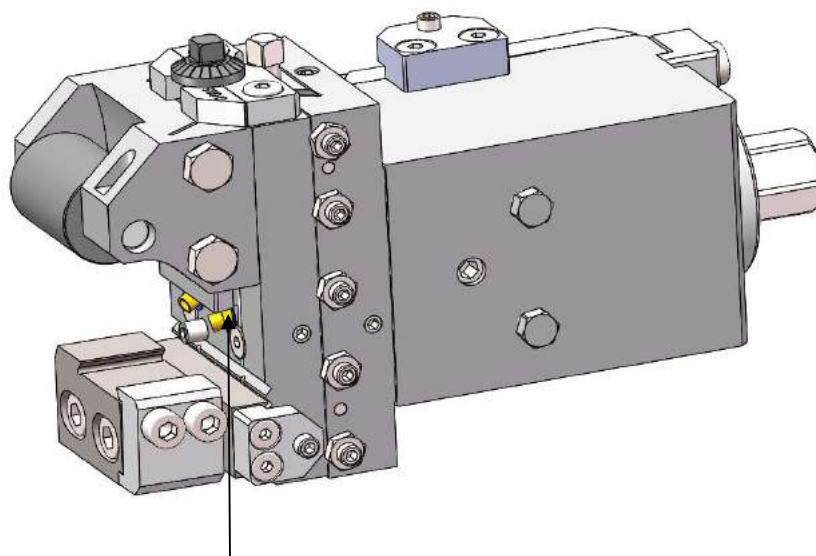
(---) con limitazioni-with limitations
 ALTRI TIPI DI ATTACCHI UTENSILE A RICHIESTA
 OTHER DOVETAIL SIZES ON REQUEST

CALIBRATORI-SHAVING TOOLHOLDERS (SIZING)

CALIBRATORE CON PORTA UTENSILE REGOLABILE E REFRIGERAZIONE DIRETTA SULL'UTENSILE PER ØA MAX 22mm

SHAVING ATTACHMENT WITH ADJUSTABLE TOOLHOLDER AND DIRECT COOLING ON THE TOOL FOR ØA MAX 22mm

n° 7618200-1
INDEX MS 22C
POS.2.2-3.1-3.2-4.1-4.2-5.1-5.2



Ugello orientabile per refrigerante
Coolant revolving nozzle

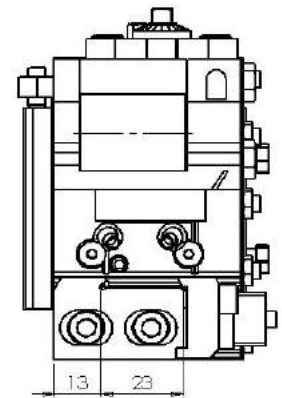
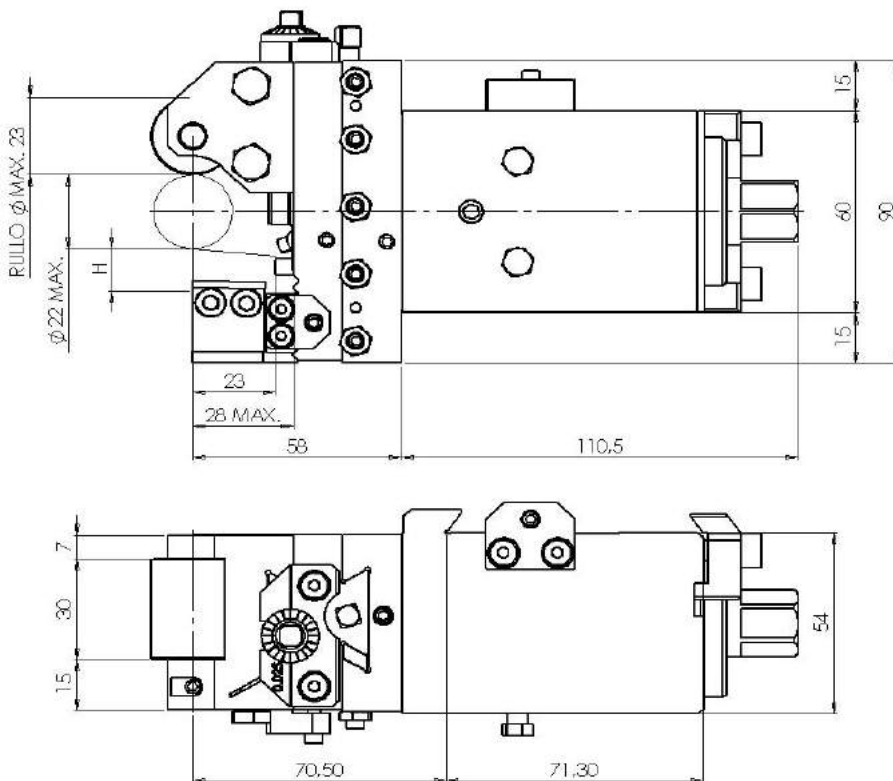
Caratteristiche dimensionali vedi pagina 18.0
Dimensions see pag. 18.0

CALIBRATORI-SHAVING TOOLHOLDERS (SIZING)

CALIBRATORE CON PORTA UTENSILE REGOLABILE E REFRIGERAZIONE DIRETTA SULL'UTENSILE PER ØA MAX 22mm

SHAVING ATTACHMENT WITH ADJUSTABLE TOOLHOLDER AND DIRECT COOLING ON THE TOOL FOR ØA MAX Ø22mm

n° 7618200-1
INDEX MS 22C
 POS.2.2-3.1-3.2-4.1-4.2-5.1-5.2



TOOLHOLDER PORTAUTENSILE	"H"	AWN
7614203	23 - A/2	23x3
7621013	20.5 - A/2	23x3
7614211	19.3 - A/2	23x3
7621014	16.5 - A/2	23x3

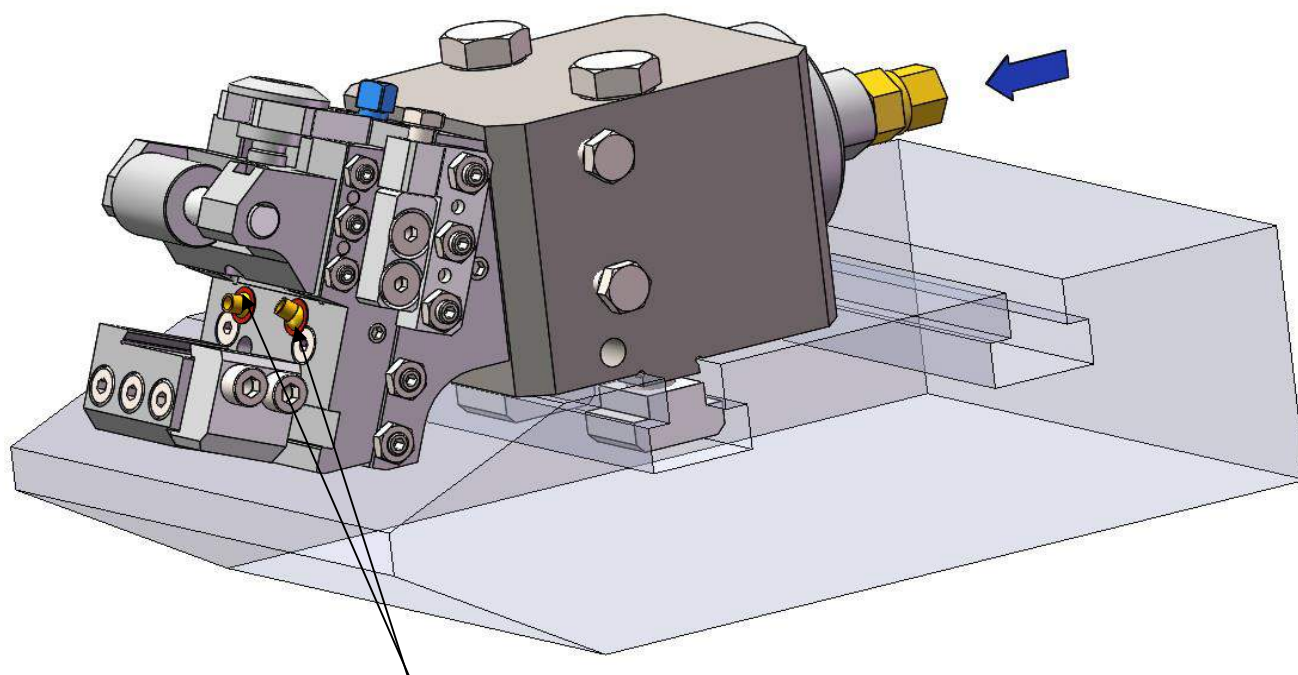
ALTRI TIPI DI ATTACCHI UTENSILE A RICHIESTA
 OTHER DOVETAIL SIZES ON REQUEST

CALIBRATORI-SHAVING TOOLHOLDERS (SIZING)

CALIBRATORE CON PORTA UTENSILE REGOLABILE E REFRIGERAZIONE DIRETTA SULL'UTENSILE PER ØA MAX 16mm

SHAVING ATTACHMENT WITH ADJUSTABLE TOOLHOLDER AND DIRECT COOLING ON THE TOOL FOR ØA MAX 16mm

n° 7621600
INDEX MS 25
POS.2-3



Ugello orientabile per refrigerante
Coolant revolving nozzle

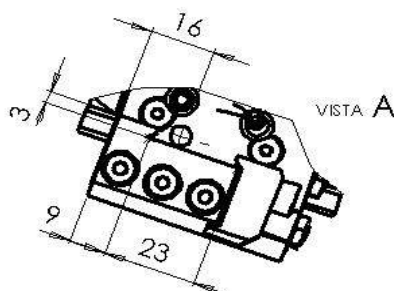
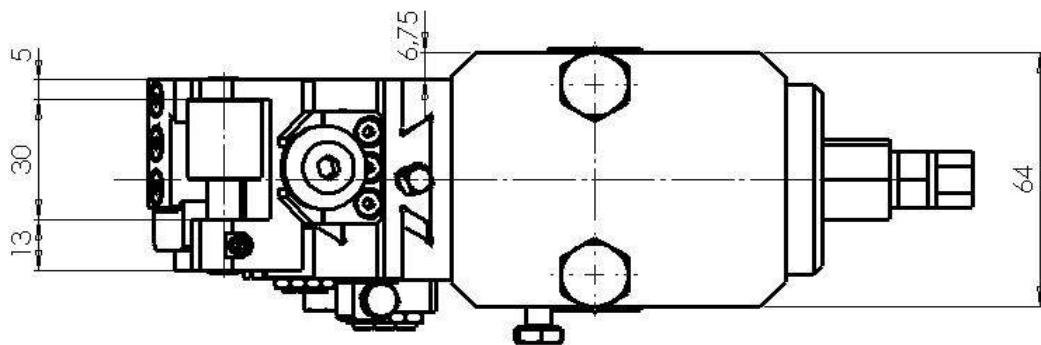
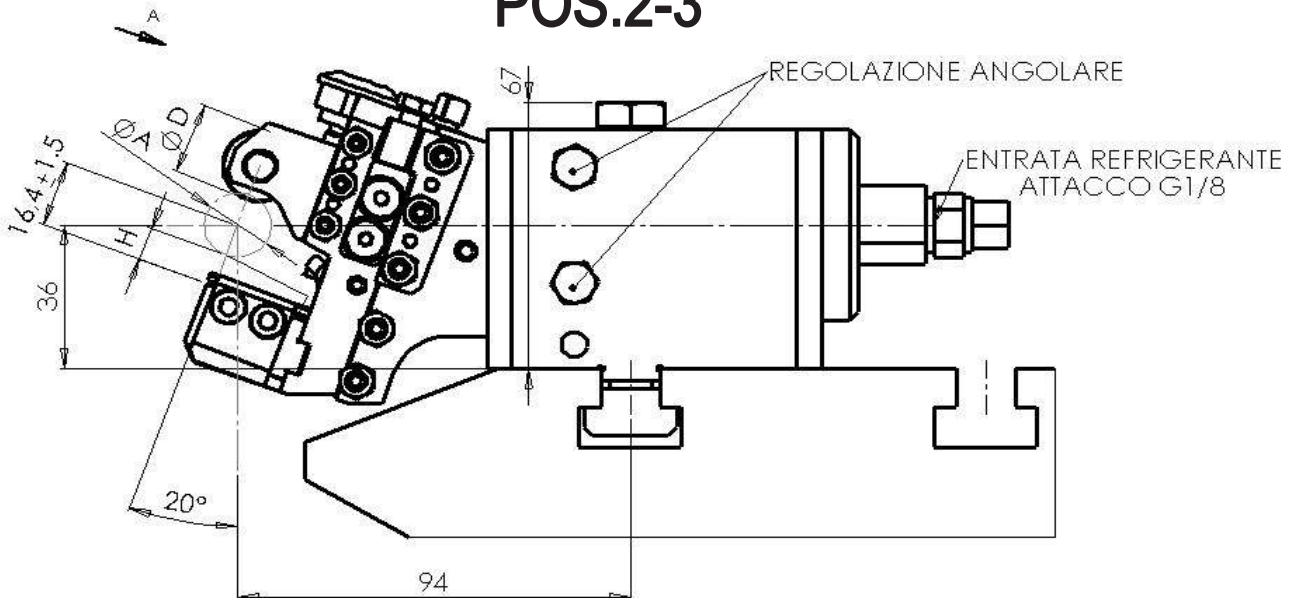
Caratteristiche dimensionali vedi pagina 18.2
Dimensions see pag. 18.2

CALBRATORI-SHAVING TOOLHOLDERS (SIZING)

CALBRATORE CON PORTA UTENSILE REGOLABILE E REFRIGERAZIONE DIRETTA SULL'UTENSILE PER $\varnothing A$ MAX 16mm

SHAVING ATTACHMENT WITH ADJUSTABLE TOOLHOLDER AND DIRECT COOLING ON THE TOOL FOR $\varnothing A$ MAX 16mm

n° 7621600
INDEX MS 25
POS.2-3



$\varnothing D$ MAX = 18
 $\varnothing A$ MAX = 16 H
= 19-A/2 (±1,5)

CALIBRATORI-SHAVING TOOLHOLDERS (SIZING)

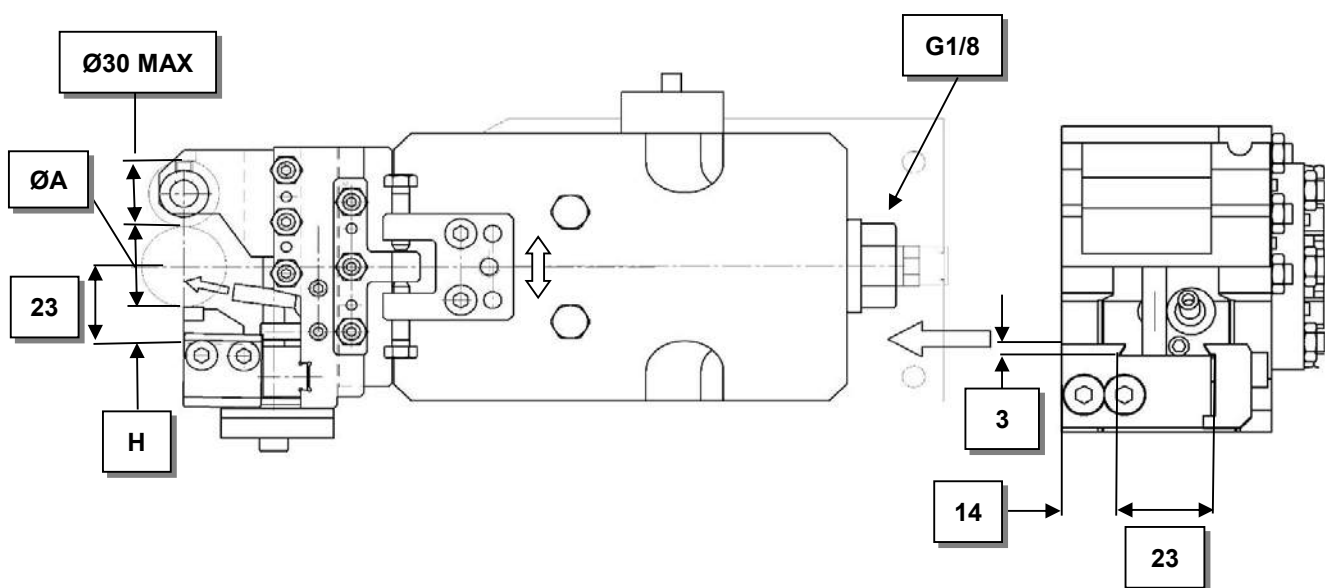
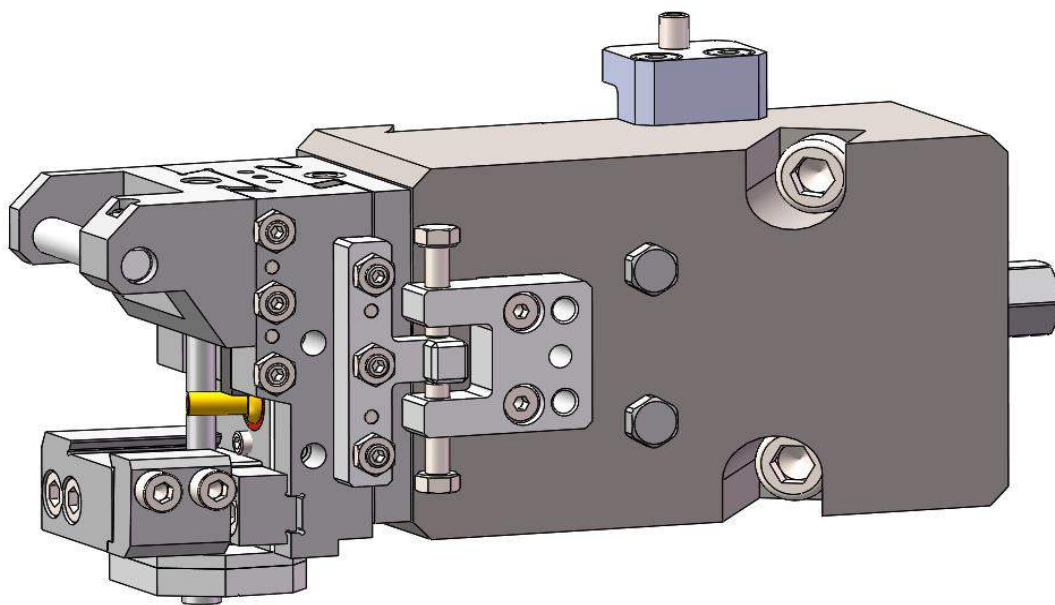
CALIBRATORE PER $\varnothing A$ MAX 24mm

SHAVING ATTACHMENT FOR $\varnothing A$ MAX $\varnothing 24$ mm

n° 7619700-1

CON REFRIGERAZIONE DIRETTA SULL' UTENSILE
WITH DIRECT COOLING ON THE TOOL

INDEX MS32



ALTRI TIPI DI ATTACCHI UTENSILE A RICHIESTA
OTHER DOVETAIL SIZES ON REQUEST

CALBRATORI-SHAVING TOOLHOLDERS (SIZING)

CALBRATORE PER ØA MAX 30mm

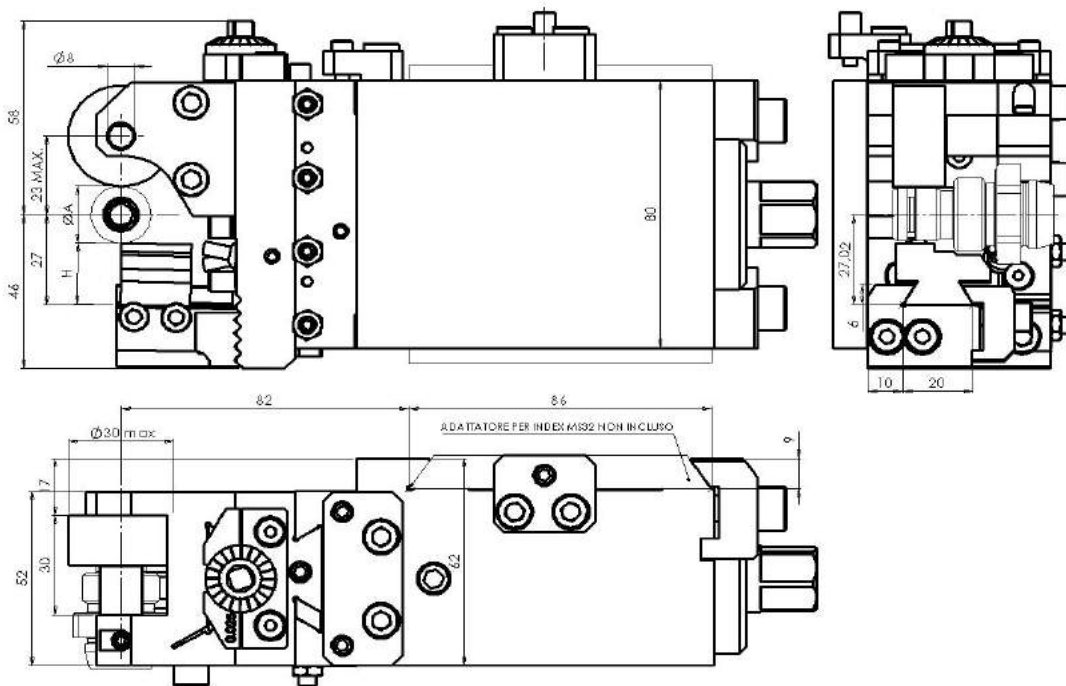
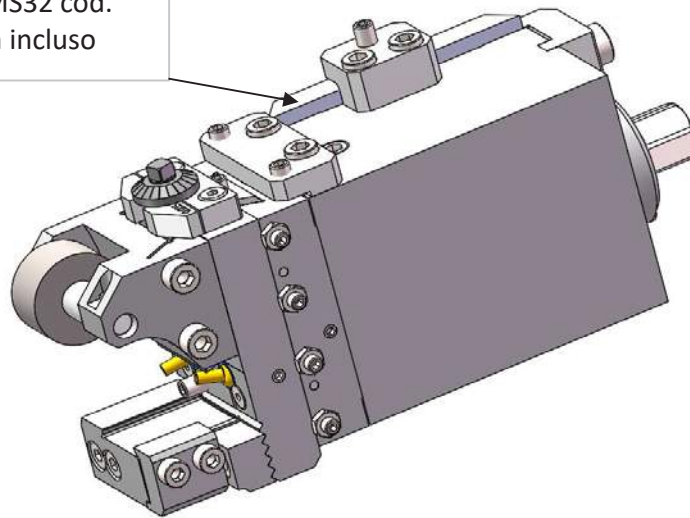
SHAVING ATTACHMENT FOR ØA MAX Ø30mm

n° 7622000

CON REFRIGERAZIONE DIRETTA SULL' UTENSILE WITH DIRECT COOLING ON THE TOOL

INDEX MS42 ; MS32

Adattatore per MS32 cod.
M5 628 1.50 non incluso



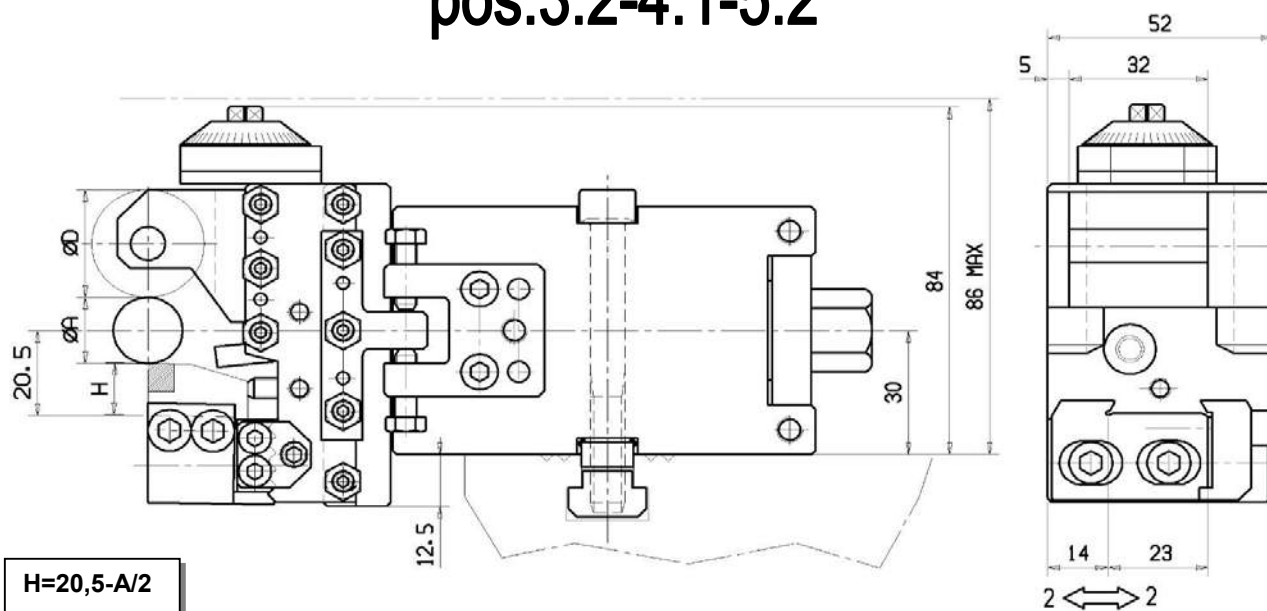
ALTRI TIPI DI ATTACCHI UTENSILE A RICHIESTA
OTHER DOVETAIL SIZES ON REQUEST

CALBRATORI-SHAVING TOOLHOLDERS (SIZING)

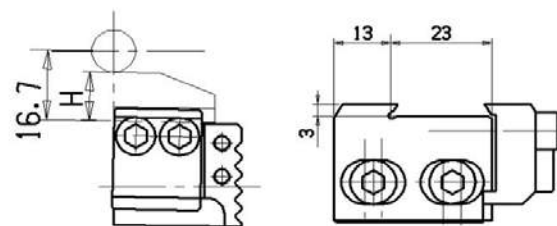
CALBRATORE CON PORTA UTENSILE REGOLABILE E REFRIGERAZIONE DIRETTA SULL'UTENSILE PER ØA MAX 22mm

SHAVING ATTACHMENT WITH ADJUSTABLE TOOLHOLDER AND DIRECT COOLING ON THE TOOL FOR ØA MAX Ø22mm

n° 7618300
INDEX MS16C
pos.3.2-4.1-5.2

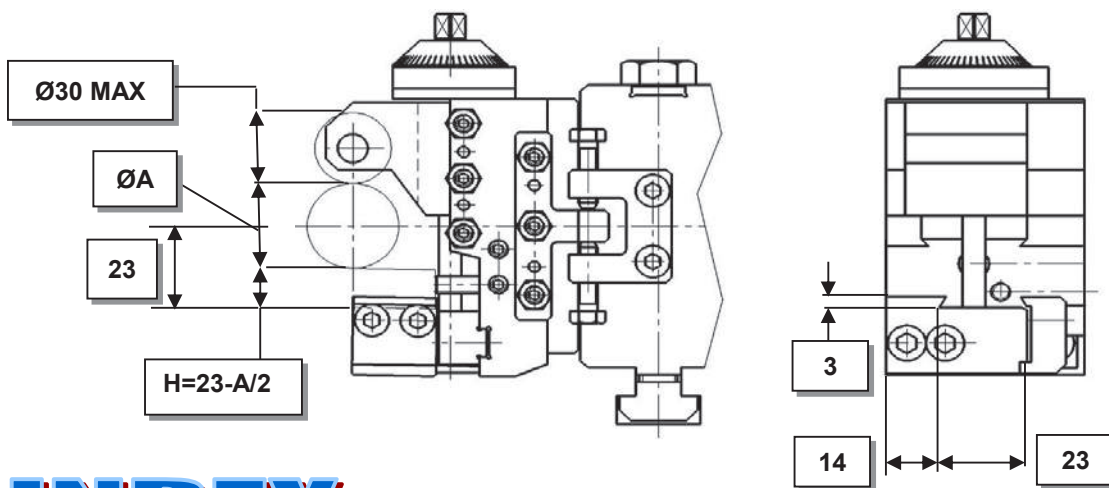
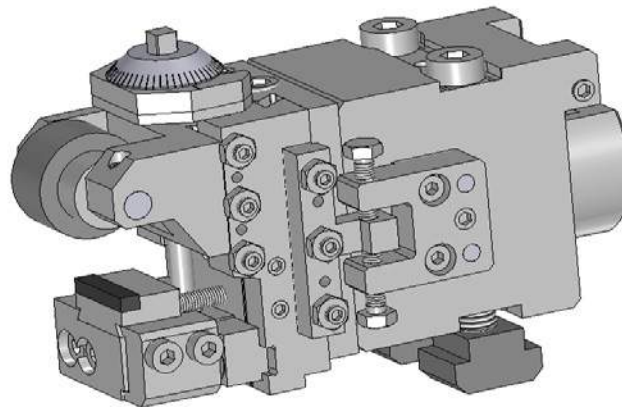


A RICHIESTA ON
REQUEST N°7614211



ALTRI TIPI DI ATTACCHI UTENSILE A RICHIESTA
OTHER DOVETAIL SIZES ON REQUEST

CALIBRATORI-SHAVING TOOLHOLDERS (SIZING)



INDEX

MODELLO			CALIBRATORE SHAVING N°	ADATTATORE ADAPTOR N°
MODEL	POS.	A MAX		
MS25	4-5	24	768300	-
	(2-3)	12		
MS36	4-5	24	768300	7618600

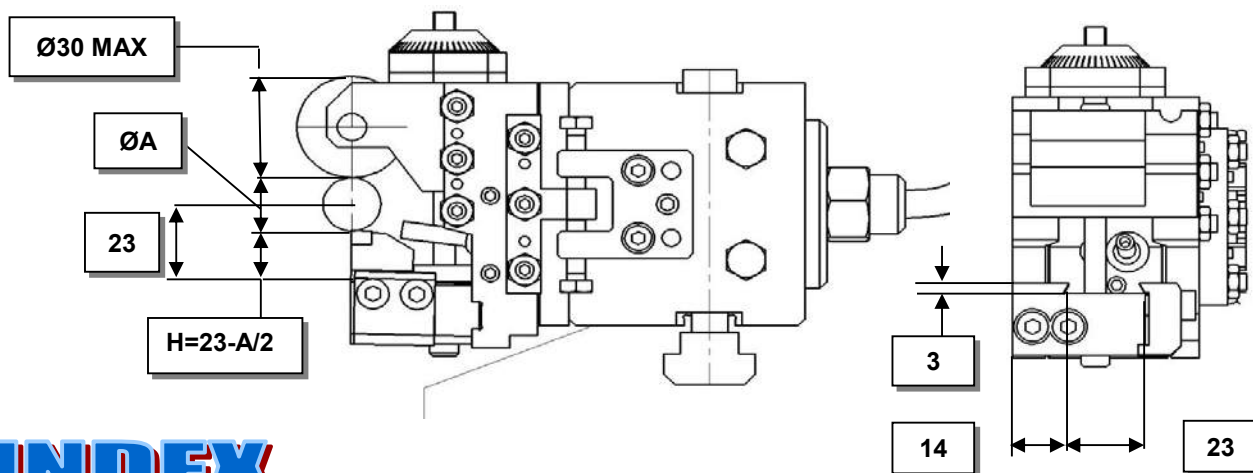
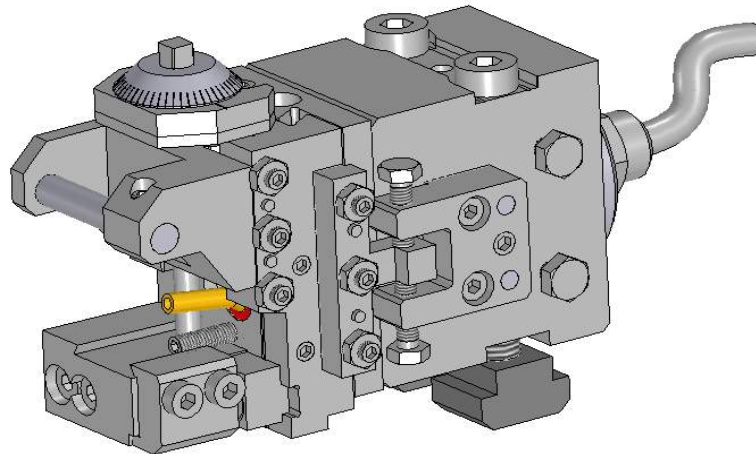
MULTI DECO

MODELLO			CALIBRATORE SHAVING N°	ADATTATORE ADAPTOR N°
MODEL	POS.	A MAX		
6/26	2-3-4-5	24	768300	7613300

(---) con limitazioni-with limitations

CALIBRATORI-SHAVING TOOLHOLDERS (SIZING)

CALIBRATORE CON REFRIGERAZIONE INTERNA DIRETTA SULL'UTENSILE
SHAVING ATT. WITH INTERNAL COOLING DIRECTLY ON THE TOOL



INDEX

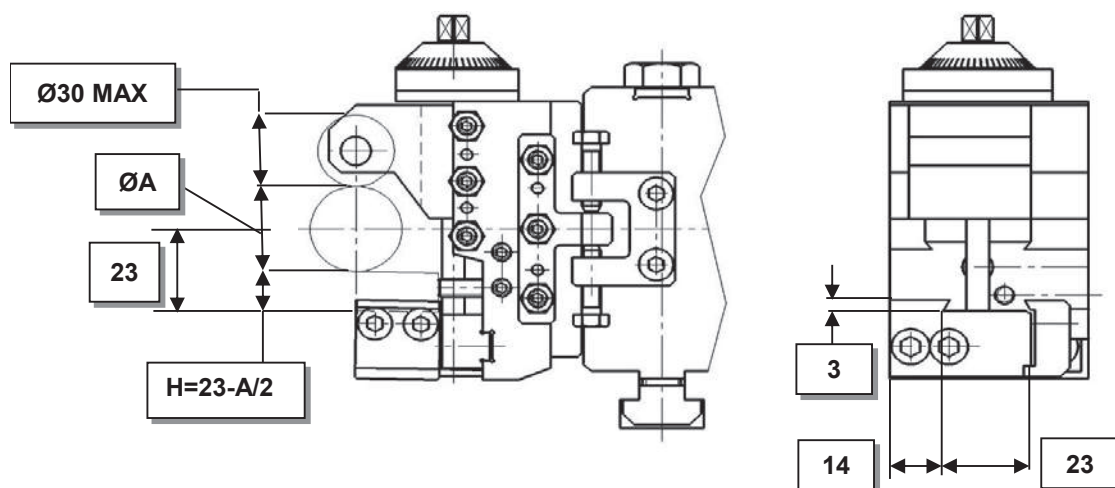
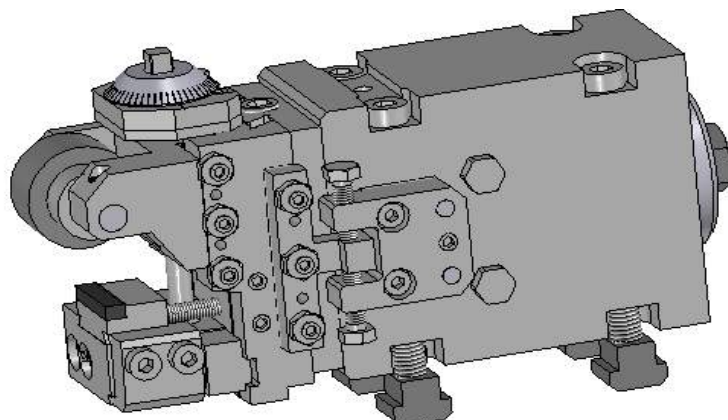
MODELLO	POS.	A MAX	CALIBRATORE SHAVING N°	ADATTATORE ADAPTOR N°
MS25	4-5	24	7620300-1	-
	(2-3)	12		
MS36	4-5	24	7620300-1	7618600

MULTI DECO

MODELLO	POS.	A MAX	CALIBRATORE SHAVING N°	ADATTATORE ADAPTOR N°
6/26	2-3-4-5	24	7620300-1	7613300

(---) con limitazioni-with limitations

CALIBRATORI-SHAVING TOOLHOLDERS (SIZING)

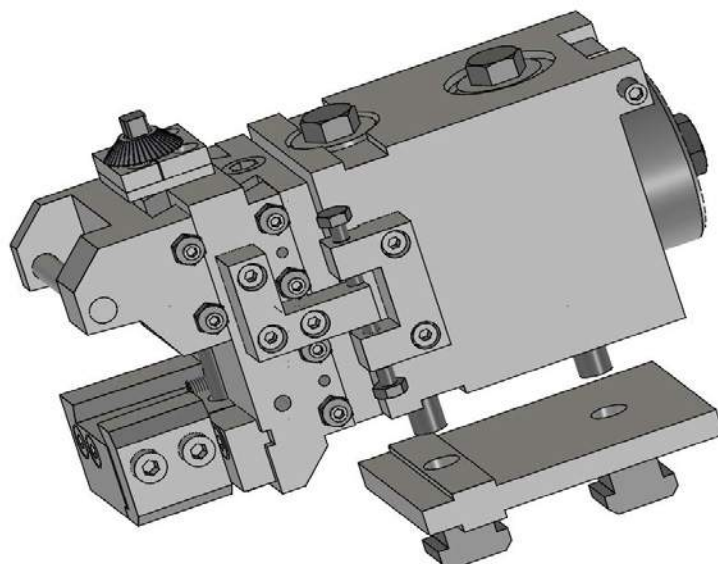


MULTI DECO

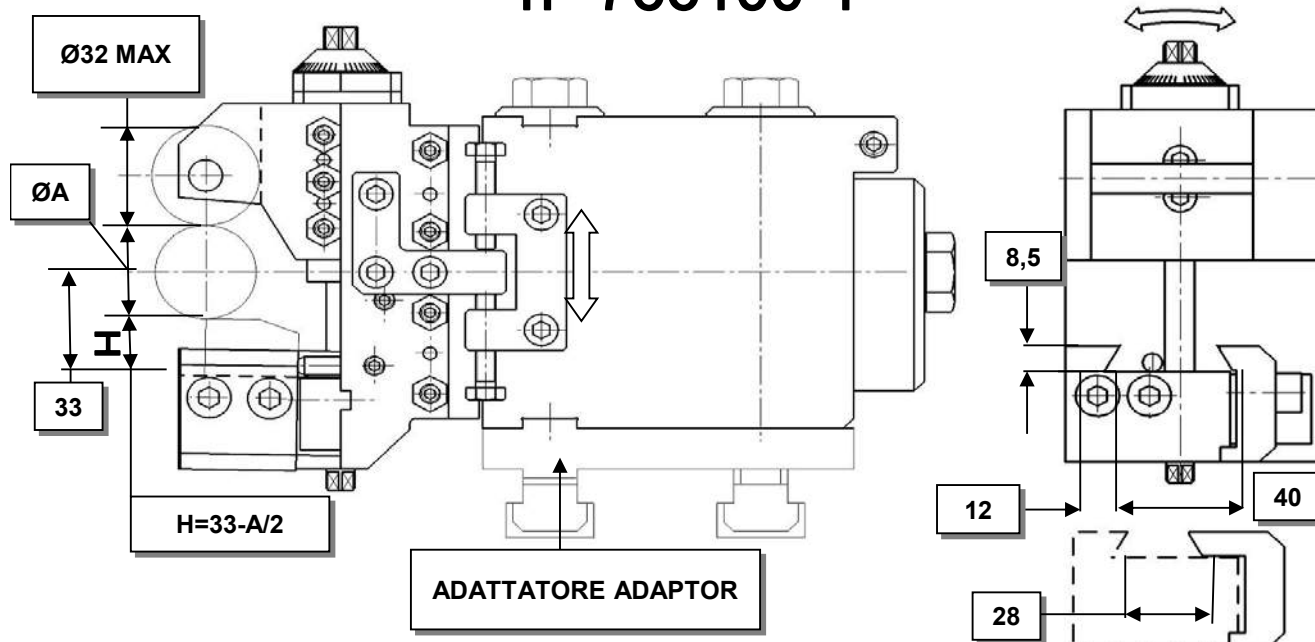
MODELLO	POS.	A MAX	CALIBRATORE SHAVING N°	ADATTATORE ADAPTOR N°
20/6	3-4-5-6		7613100	-
con corsa carrelli per lavorazione diametro 20 almeno 45mm				
20/8	3-4-5-6-7	20	7613100	-
con corsa carrelli per lavorazione diametro 20 almeno di 45mm				

CALIBRATORI-SHAVING TOOLHOLDERS (SIZING)

CALIBRATORE N°766100-1 PER ØA MAX 34mm
 SHAVING TOOLHOLDER N°766100-1 FOR ØA MAX 34mm



n° 766100-1

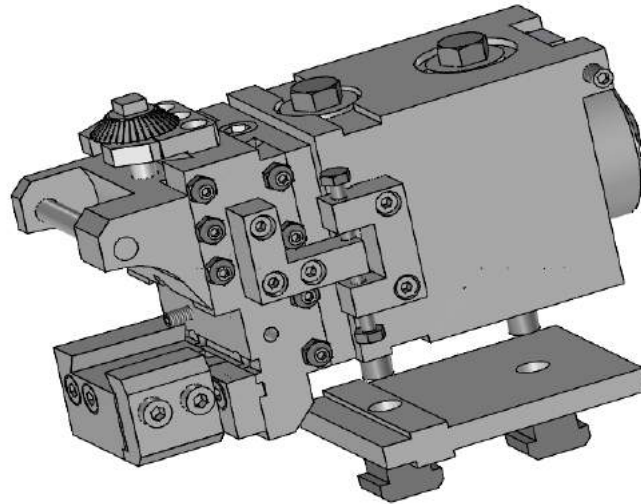


INDEX

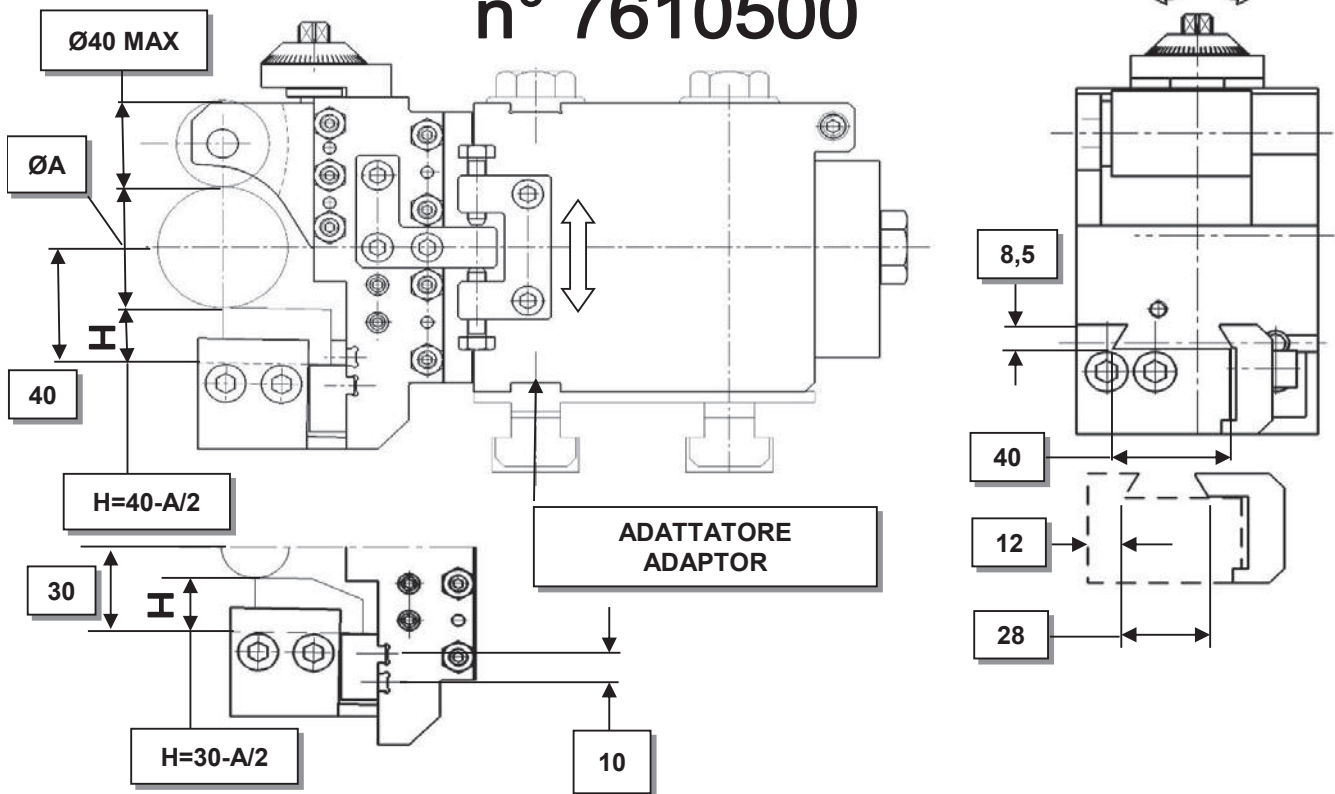
MODELLO	POS,	A MAX	ADATTATORE ADAPTOR N°
MODEL			
KS18;KS32;K S42;KS50	3-4-5	34	762002A

CALIBRATORI-SHAVING TOOLHOLDERS (SIZING)

CALIBRATORE N°7610500 PER ØA MAX 46mm
 SHAVING TOOLHOLDER N°7610500 FOR ØA 46mm



n° 7610500



INDEX

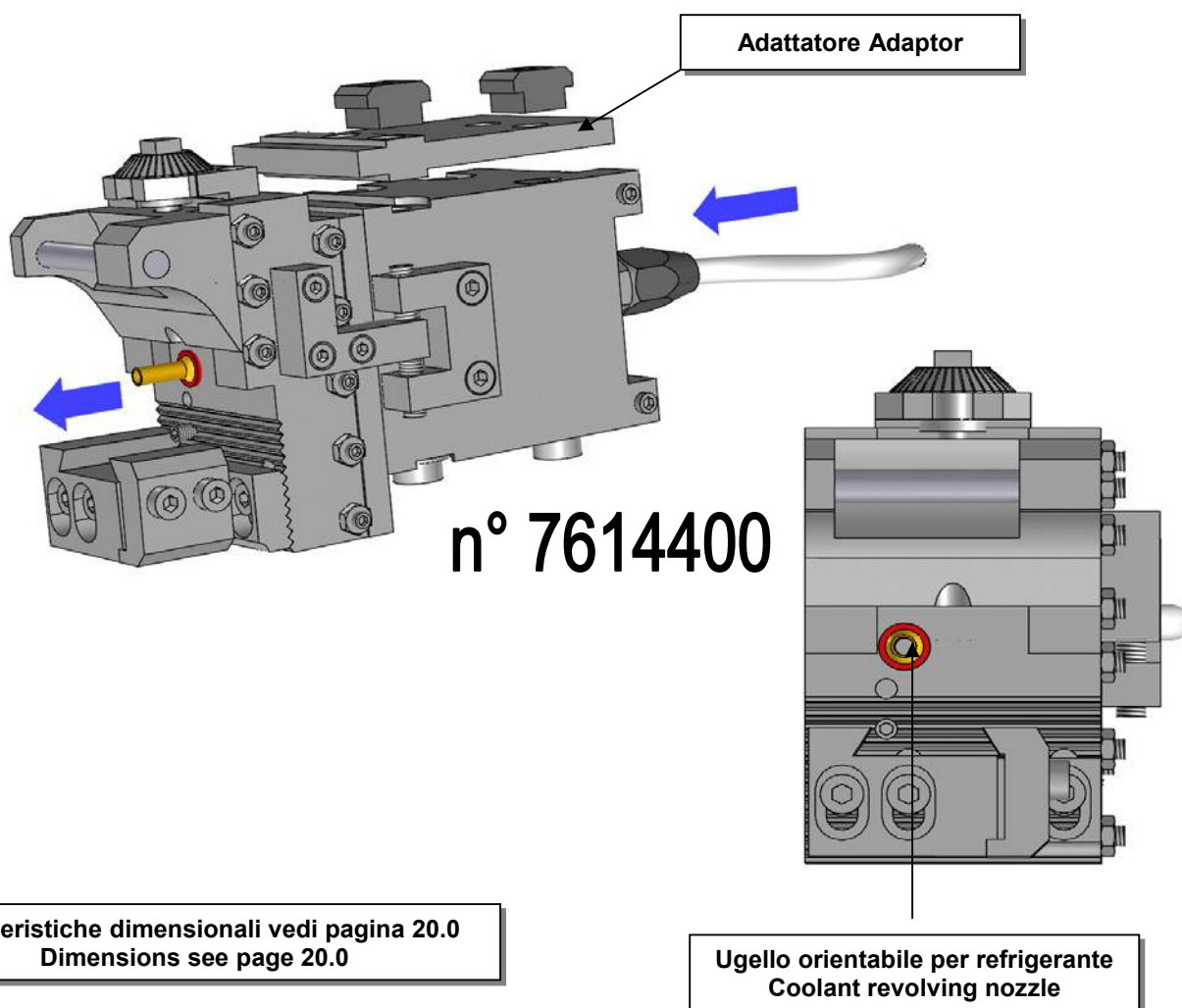
MODELLO	POS.	A MAX	ADATTATORE ADAPTOR N°
MODEL			
KS18;KS32;K S42;KS50	3-4-5	46	762002

www.imgattachments.com

CALIBRATORI-SHAVING TOOLHOLDERS (SIZING)

CALIBRATORE CON REFRIGERAZIONE INTERNA DIRETTA SULL'UTENSILE , REGOLAZIONE IN ALTEZZA DELL'UTENSILE MEDIANTE DENTATURA VDI , SLITTA LUNGA CON LUBRIFICAZIONE PER AUMENTARE STABILITA' E PRECISIONE.IL BLOCCAGGIO SUL CARRELLO E' INDIPENDENTE DAL BLOCCAGGIO DEL GAMBO PER REGOLARE ASSIALMENTE SENZA PERDERE LA CONICITA' E VICEVERSA Ø42 MAX

SHAVING ATT. WITH INTERNAL COOLING DIRECTLY ON THE TOOL. NEW TOOL HOLDER WITH RADIAL ADJUSTMENT AND VDI FIXING. LUBRICATED AND EXTENDED SLIDE FOR A GREATER RIGIDITY AND SMOOTHER SLIDING. INDIPENDENT SHAVE FIXING FOR AN EASIER AXIAL AND TAPER ADJUSTMENT.



Caratteristiche dimensionali vedi pagina 20.0
Dimensions see page 20.0

INDEX

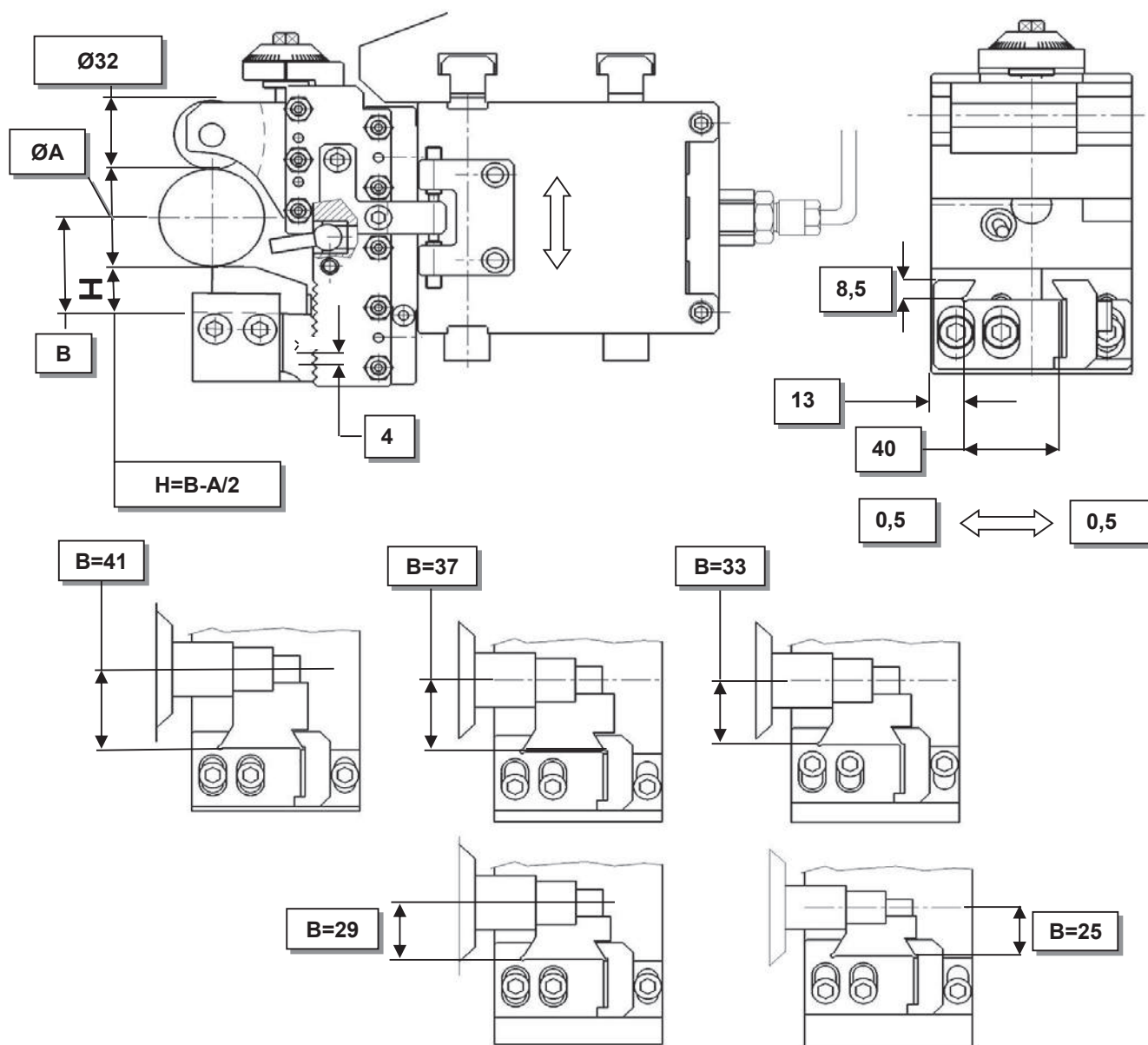
MODELLO MODEL	POS.	A MAX	ADATTATORE ADAPTOR N°
KS18;KS32;KS42; KS50	4	42	760900

CALBRATORI-SHAVING TOOLHOLDERS (SIZING)

CALBRATORE CON REFRIGERAZIONE INTERNA DIRETTA SULL'UTENSILE , REGOLAZIONE IN ALTEZZA DELL'UTENSILE MEDIANTE DENTATURA VDI , SLITTA LUNGA CON LUBRIFICAZIONE PER AUMENTARE STABILITA' E PRECISIONE.IL BLOCCAGGIO SUL CARRELLO E' INDIPENDENTE DAL BLOCCAGGIO DEL GAMBOPER REGOLARE ASSIALMENTE SENZA PERDERE LA CONICITA' E VICEVERSA Ø42 MAX

SHAVING ATT. WITH INTERNAL COOLING DIRECTLY ON THE TOOL. NEW TOOL HOLDER WITH RADIAL ADJUSTMENT AND VDI FIXING. LUBRICATED AND EXTENDED SLIDE FOR A GREATER RIGIDITY AND SMOOTHER SLIDING. INDIPENDENT SHAVE FIXING FOR AN EASIER AXIAL AND TAPER ADJUSTMENT.

n° 7614400

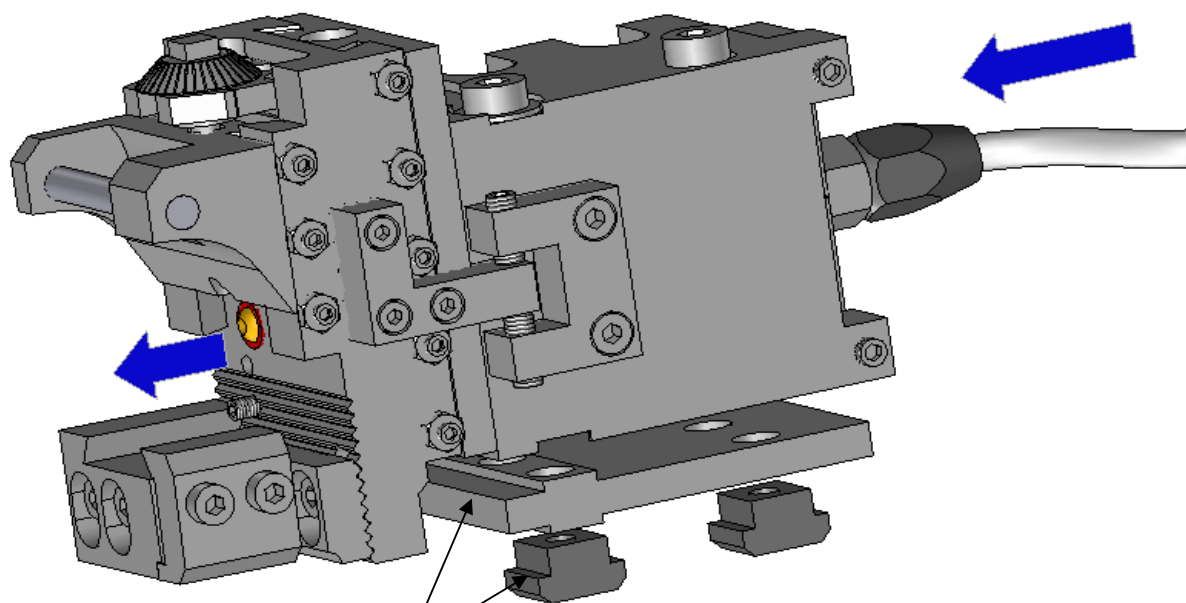


ALTRI TIPI DI ATTACCHI UTENSILE A RICHIESTA OTHER DOVETAIL SIZES ON REQUEST

CALIBRATORI-SHAVING TOOLHOLDERS (SIZING)

CALIBRATORE CON REFRIGERAZIONE INTERNA DIRETTA SULL'UTENSILE , REGOLAZIONE IN ALTEZZA DELL'UTENSILE MEDIANTE DENTATURA VDI , SLITTA LUNGA CON LUBRIFICAZIONE PER AUMENTARE STABILITA' E PRECISIONE.IL BLOCCAGGIO SUL CARRELLO E' INDIPENDENTE DAL BLOCCAGGIO DEL GAMBOPER REGOLARE ASSIALMENTE SENZA PERDERE LA CONICITA' E VICEVERSA Ø42 MAX

SHAVING ATT. WITH INTERNAL COOLING DIRECTLY ON THE TOOL. NEW TOOL HOLDER WITH RADIAL ADJUSTMENT AND VDI FIXING. LUBRICATED AND EXTENDED SLIDE FOR A GREATER RIGIDITY AND SMOOTHER SLIDING. INDIPENDENT SHAVE FIXING FOR AN EASIER AXIAL AND TAPER ADJUSTMENT.

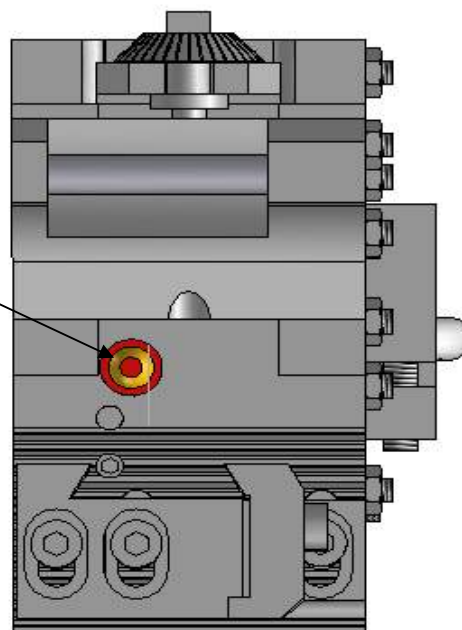


Adattatore Adaptor

Ugello orientabile per refrigerante
Coolant revolving nozzle

n° 7614300

Caratteristiche dimensionali vedi pagina 22.0
Dimensions see page 22.0



INDEX

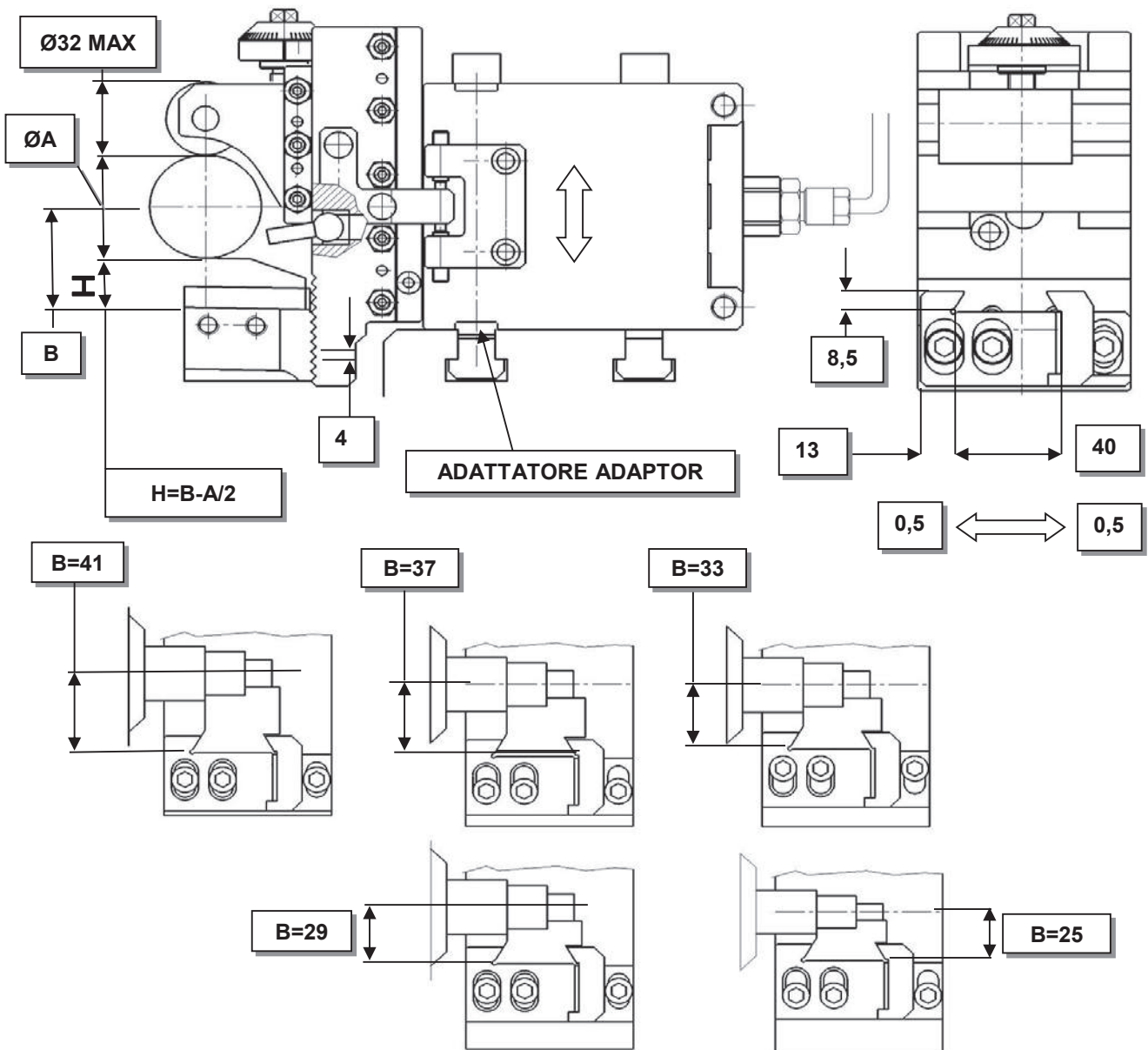
MODELLO MODEL	POS.	A MAX	ADATTATORE ADAPTOR N°
KS18;KS32;KS42;K S50	5	42	760900

CALBRATORI-SHAVING TOOLHOLDERS (SIZING)

CALBRATORE CON REFRIGERAZIONE INTERNA DIRETTA SULL'UTENSILE , REGOLAZIONE IN ALTEZZA DELL'UTENSILE MEDIANTE DENTATURA VDI , SLITTA LUNGA CON LUBRIFICAZIONE PER AUMENTARE STABILITA' E PRECISIONE.IL BLOCCAGGIO SUL CARRELLO E' INDIPENDENTE DAL BLOCCAGGIO DEL GAMBOPER REGOLARE ASSIALMENTE SENZA PERDERE LA CONICITA' E VICEVERSA Ø42 MAX

SHAVING ATT. WITH INTERNAL COOLING DIRECTLY ON THE TOOL. NEW TOOL HOLDER WITH RADIAL ADJUSTMENT AND VDI FIXING. LUBRICATED AND EXTENDED SLIDE FOR A GREATER RIGIDITY AND SMOOTHER SLIDING. INDIPENDENT SHAVE FIXING FOR AN EASIER AXIAL AND TAPER ADJUSTMENT.

n° 7614300



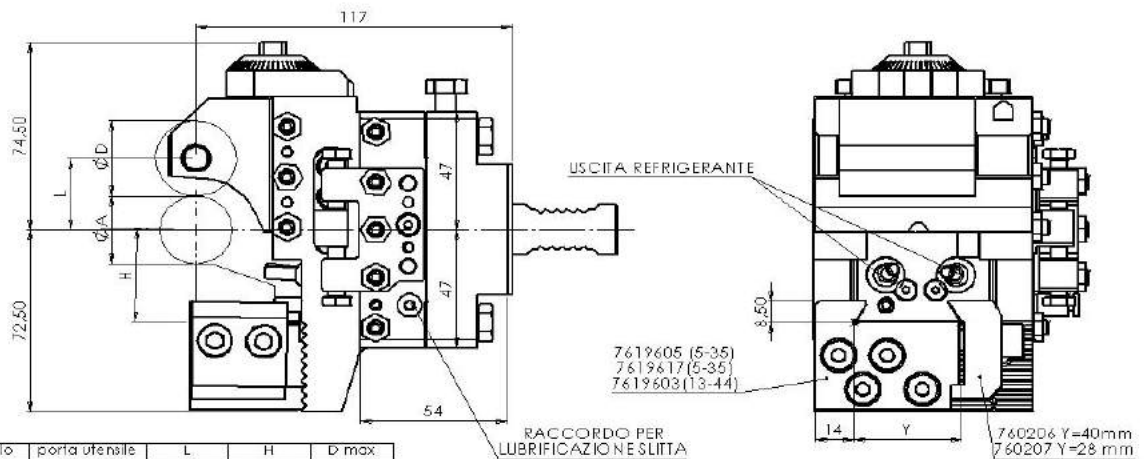
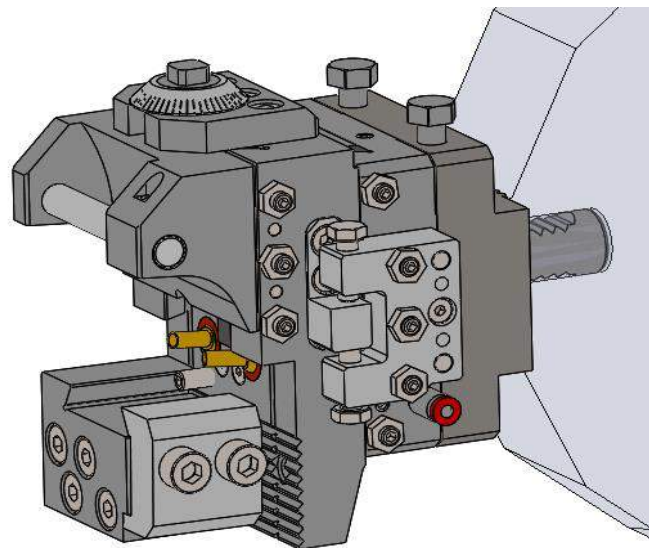
ALTRI TIPI DI ATTACCHI UTENSILE A RICHIESTA
OTHER DOVETAIL SIZES ON REQUEST

CALBRATORI-SHAVING TOOLHOLDERS (SIZING)

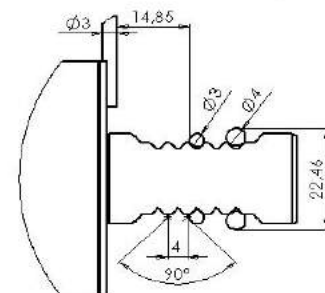
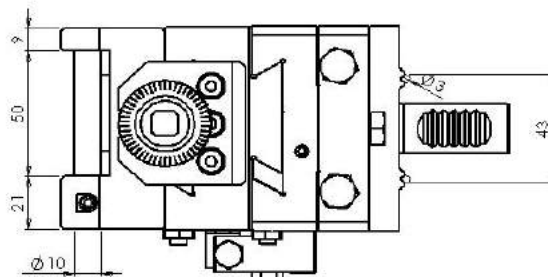
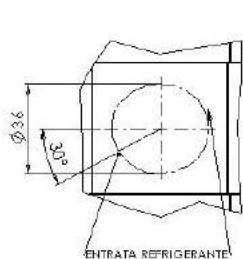
CALBRATORE CON REFRIGERAZIONE INTERNA DIRETTA SULL'UTENSILE , REGOLAZIONE IN ALTEZZA DELL'UTENSILE MEDIANTE DENTATURA VDI , SLITTA CON LUBRIFICAZIONE.PER ØA MAX 44mm

SHAVING ATT. WITH INTERNAL COOLING DIRECTLY ON THE TOOL. NEW TOOL HOLDER WITH RADIAL ADJUSTMENT AND VDI FIXING. LUBRICATED SLIDE FOR SMOOTHER SLIDING. FOR ØA MAX 44mm

INDEX C100 n° 7621800



A	porta rullo	porta utensile	L	H	D max
5-35	7619608	7619617	18,5-29,5	34±2	32
5-35	7619608	7619606	18,5-29,5	37±2	32
13-44	7619609	7619603	22,5-33,5	42±2	32

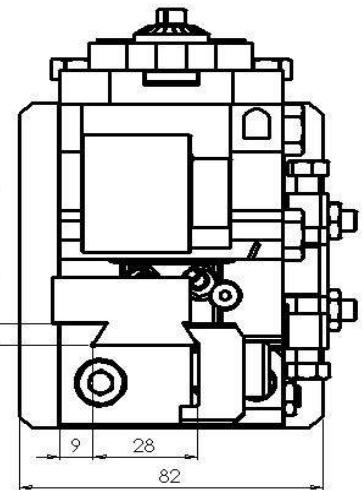
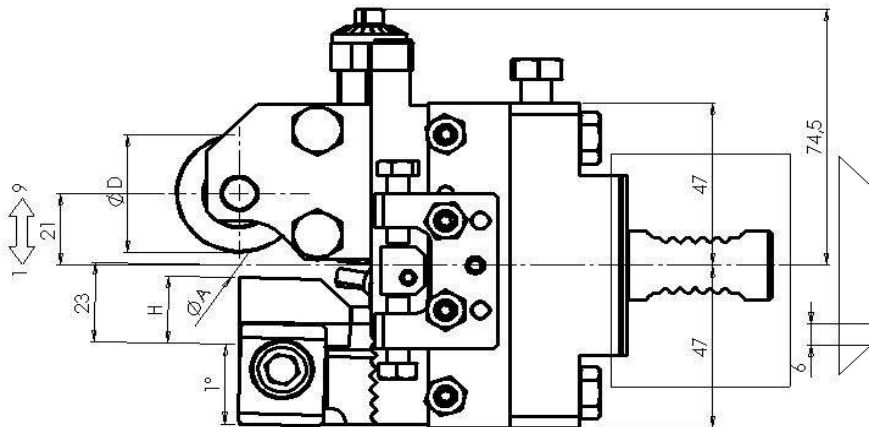
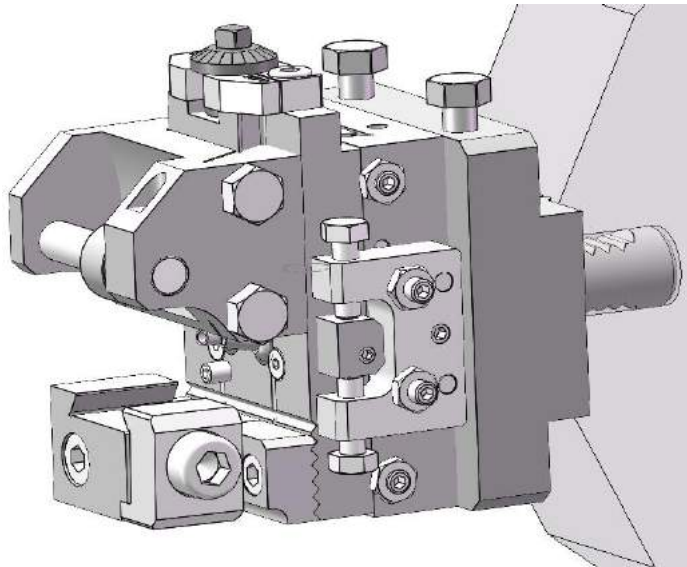


CALIBRATORI-SHAVING TOOLHOLDERS (SIZING)

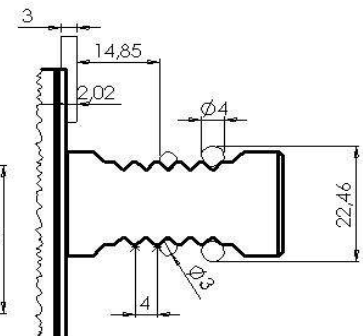
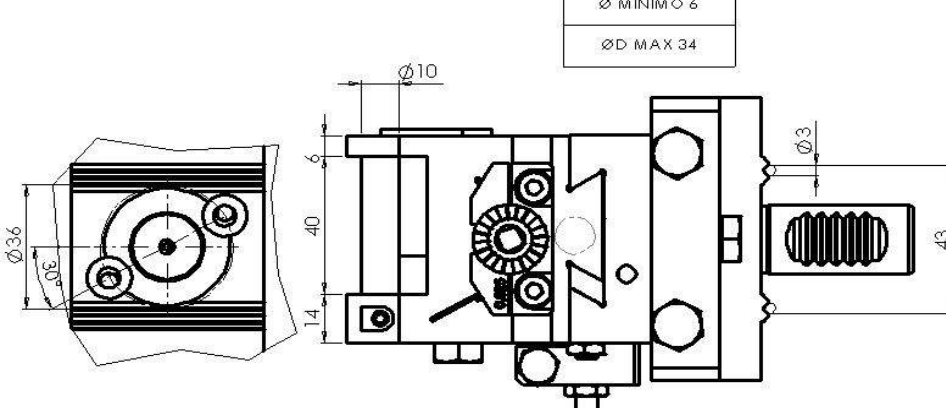
CALBRATORE CON REFRIGERAZIONE INTERNA DIRETTA SULL'UTENSILE , REGOLAZIONE IN ALTEZZA DELL'UTENSILE MEDIANTE DENTATURA VDI , SLITTA CON LUBRIFICAZIONE.PER ØA MAX 44mm

SHAVING ATT. WITH INTERNAL COOLING DIRECTLY ON THE TOOL. NEW TOOL HOLDER WITH RADIAL ADJUSTMENT AND VDI FIXING. LUBRICATED SLIDE FOR SMOOTHER SLIDING. FOR ØA MAX 44mm

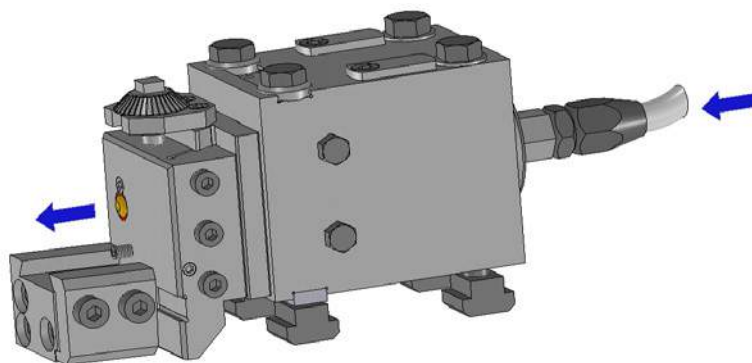
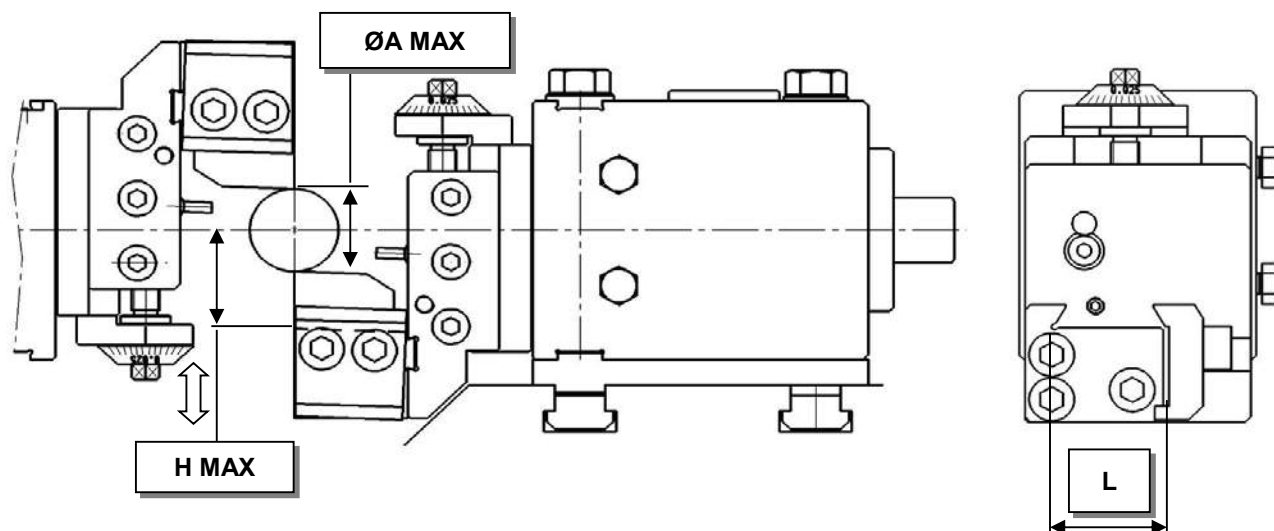
INDEX C100 n° 7622600



$H=23-A/2$
\varnothing MINIMO 6
$\varnothing D$ MAX 34



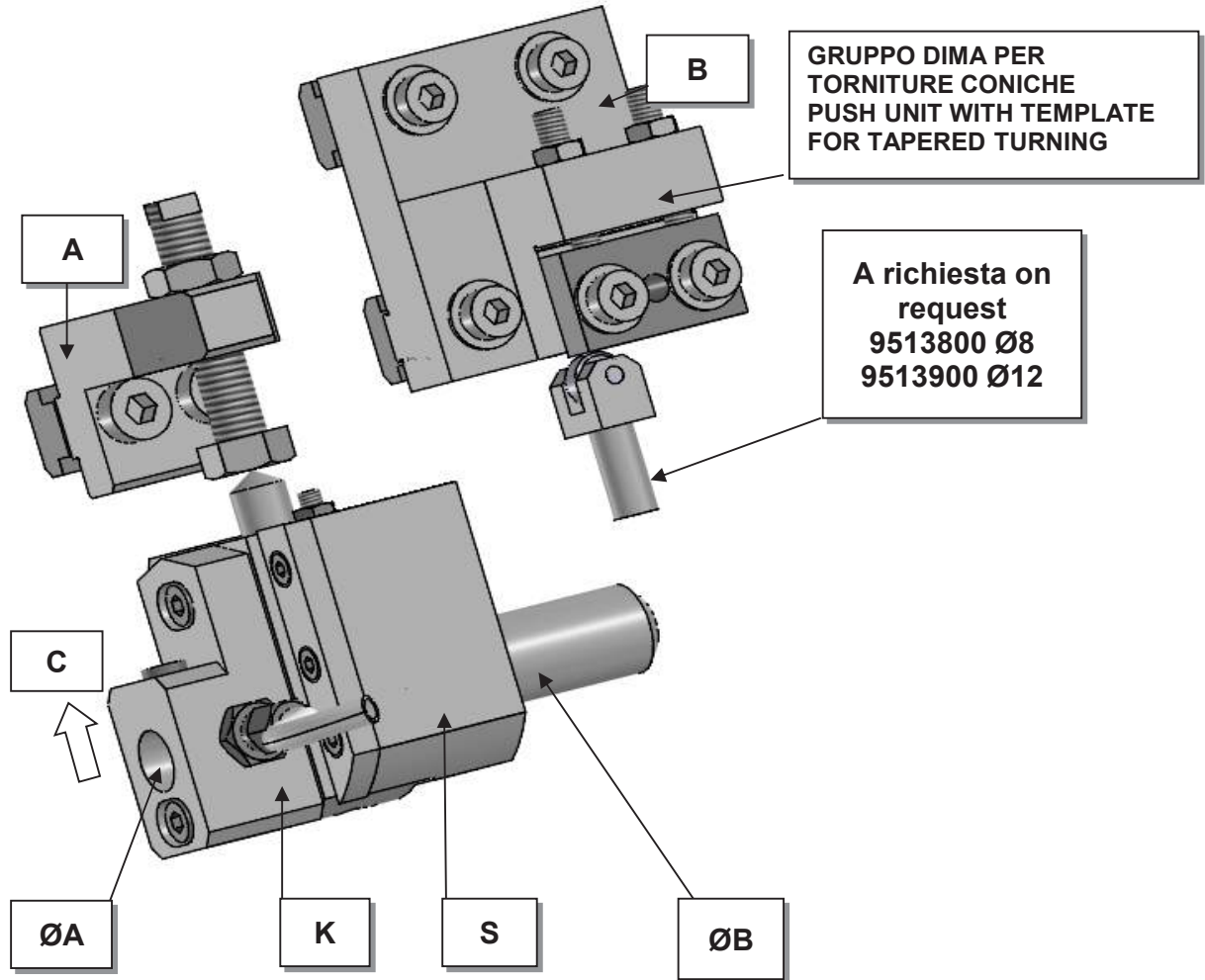
PORTA UTENSILE TANGENZIALE SKIVING TOOLHOLDER



INDEX

MODELLO MODEL	POS.	GRUPPO GROUP	ADATTATORE ADAPTOR	L	H	ØA	con refrigerazione with coolant	senza refrigerazione without coolant
KS18-KS32-KS42-KS52	2-3-4-5	992100	992200	28-40	38	42	X	
MS25	2-3-4-5	992900	-	23	24	25	X	

TESTINE PER RECESSI-PUSH TYPE RECESSING UNIT



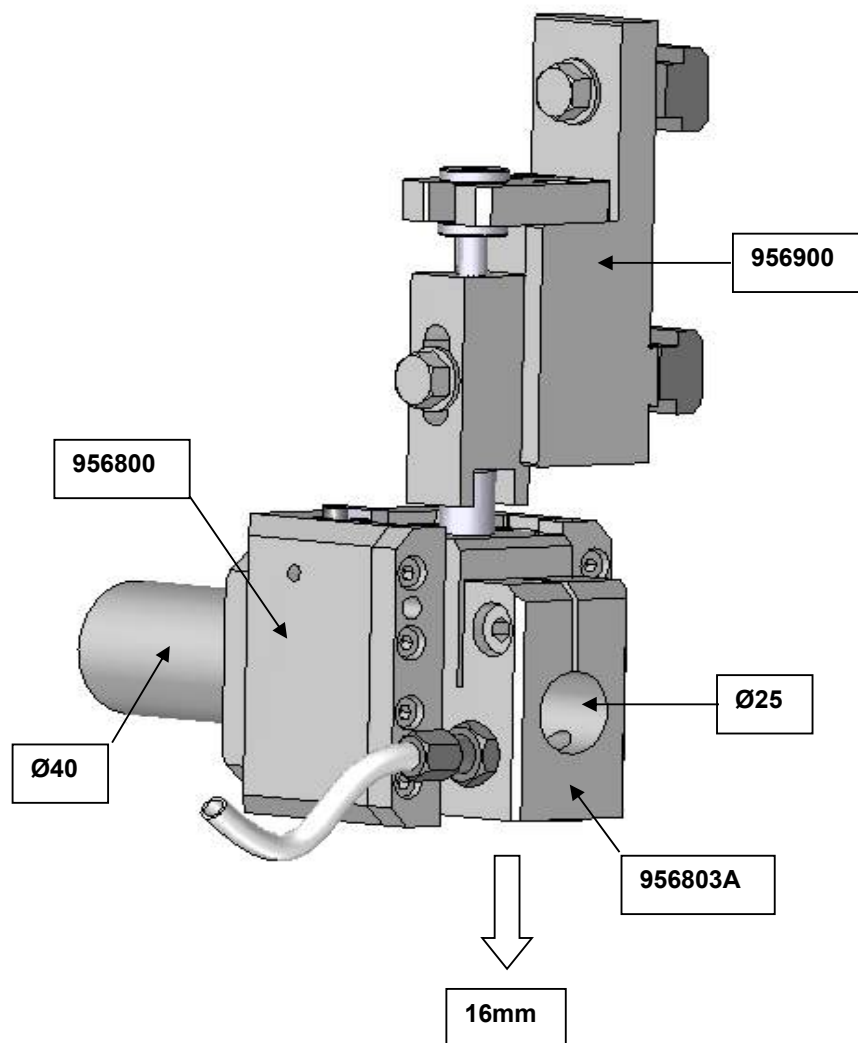
INDEX

MODELLO	CORSA C	ATTACCO	ØA	SUPPORTO(S) + PORTA UTENSILE(K)	SPINTORE TIPO A	SPINTORE TIPO B
MODEL	TRAVELC	Ø SHANK		SUPPORT(S)+ TOOLHOLDER(K) N°	PUSH UNIT A TYPE N°	PUSH UNIT B TYPE N°
MS 25	14,00	12;14;16	14	951400	9512100	

TESTINE PER RECESSI-PUSH TYPE RECESSING UNIT

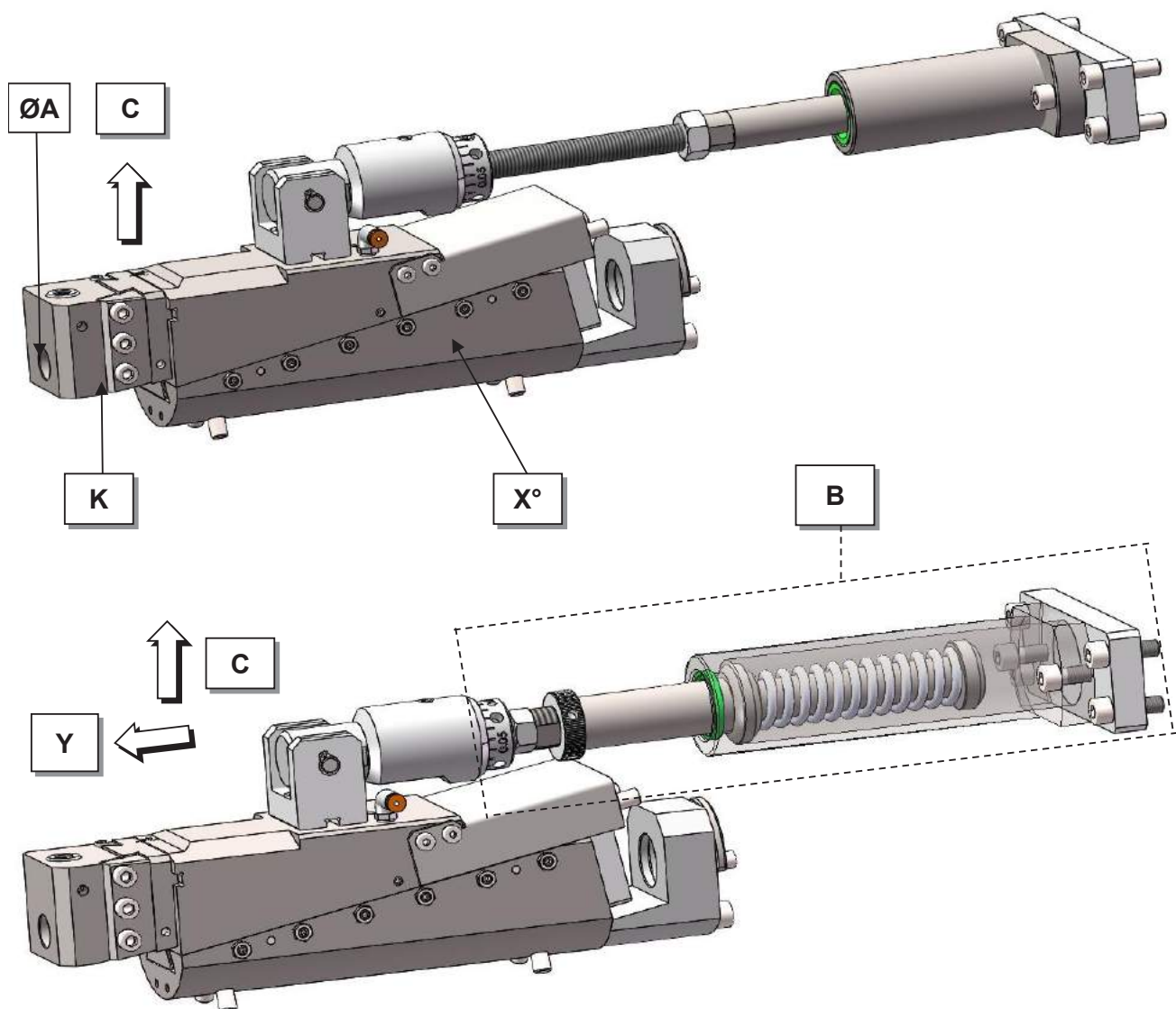
INDEX

KS18-KS32-KS42-KS50



TESTINA PER RECESSI A RAMPA RAMP TYPE RECESSING

INDEX



MODELLO MODEL	pos.	C	Y	X°	GRUPPO COMPLETO	TRASFORMAZIONE IN PASSATA-B-	PORTA UTENSILE -K- TOOLHOLDER -K-						
					COMPLETE UNIT	AXIAL TURNING TRASFORMAZIONE -B-	Ø10	Ø14	Ø16	Ø18	Ø20	Ø25	
MS25	2.....5	7,5	20	10°	00810600	00812800			*				

I recessori oltre che eseguire recessi interni in tornitura radiale ,mediante il gruppo -B- possono essere trasformati per eseguire recessi in tornitura radiale e assiale.

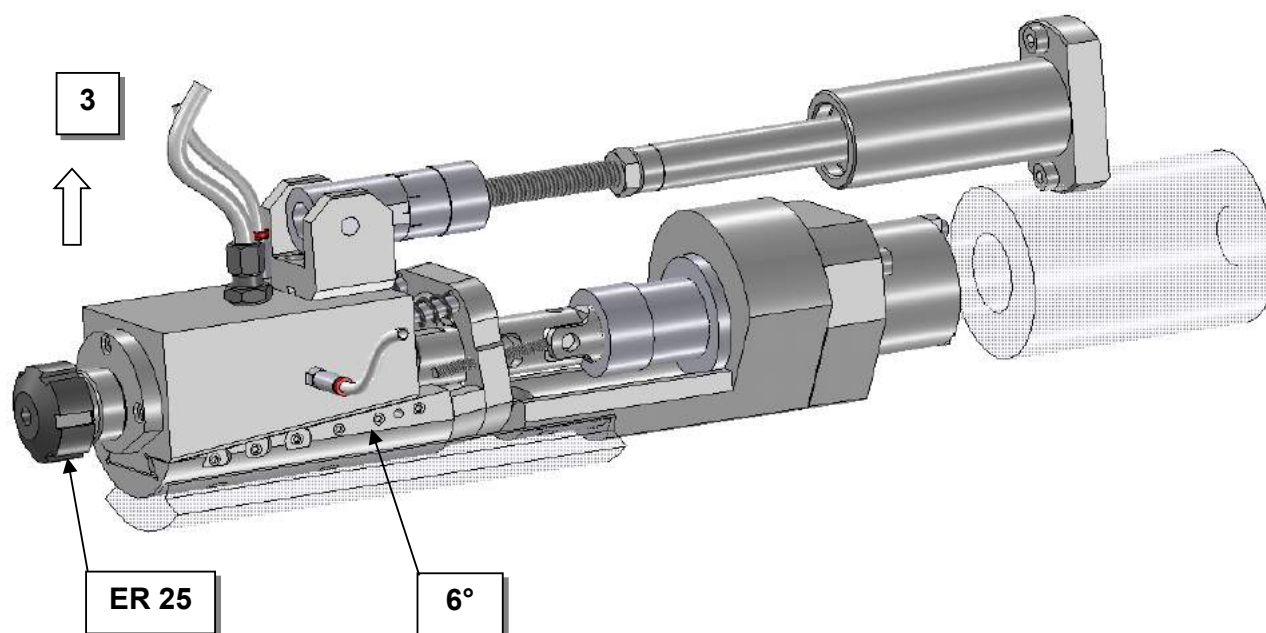
These attachments allow radial recessing with -B- device is also possible to get radial and longitudinal recessing

RECESSITORE ROTANTE A RAMPA
RAMP ROTARY RECESSING ATT.

INDEX

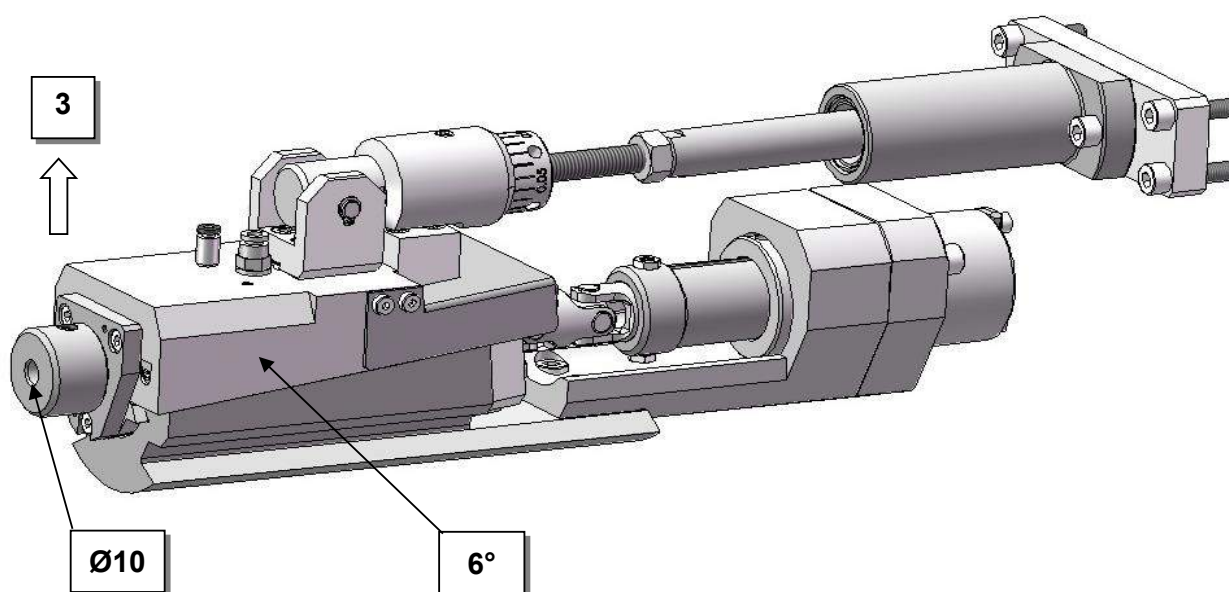
MS25

Dis.N°A312800



MS25

Dis.N°A314600

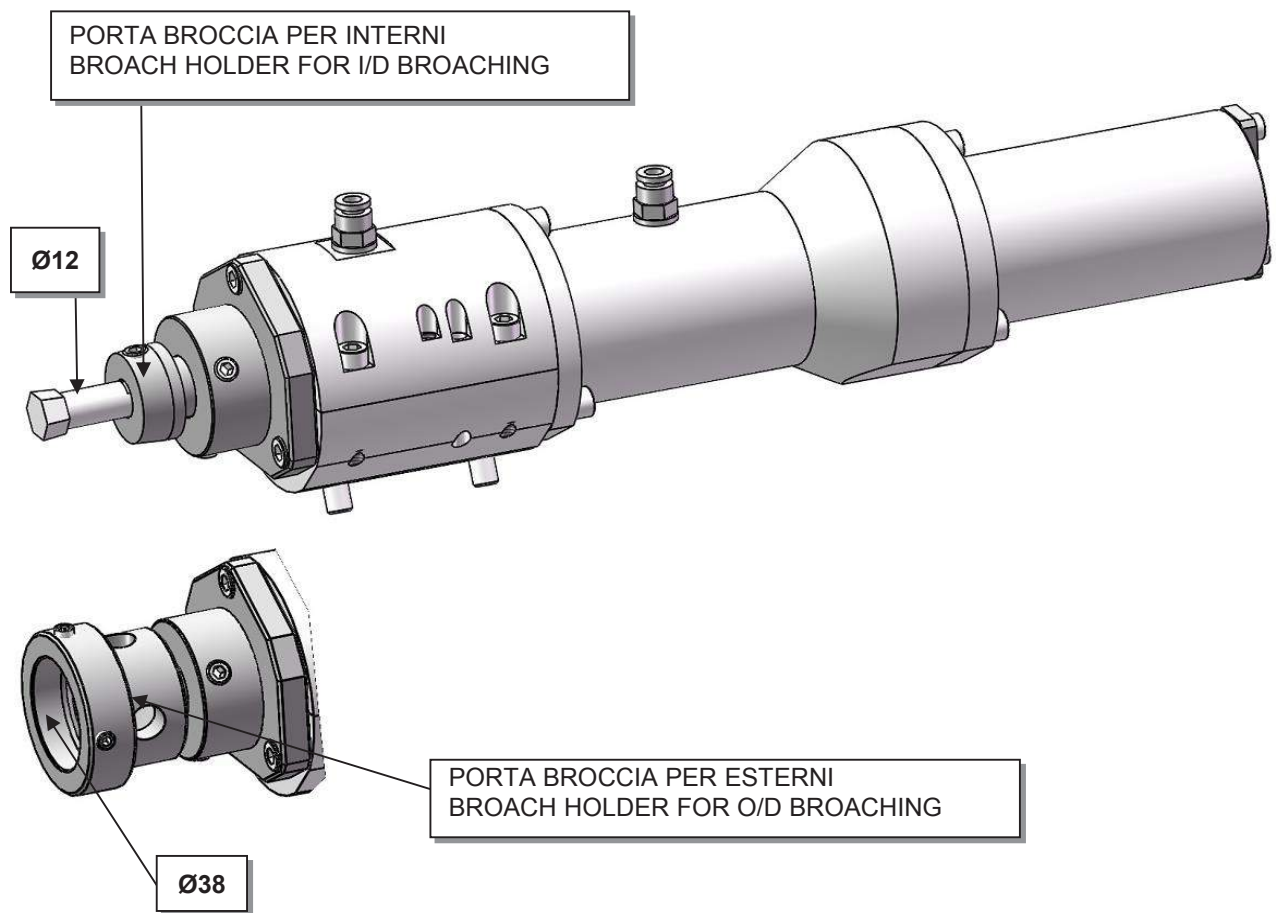


BROCCIATORE SINCRONO INCLINATO 1°
SYNCR0 BROACHING ATT.1° INCLINED

INDEX

MS25

Dis.dwg. N°0057700

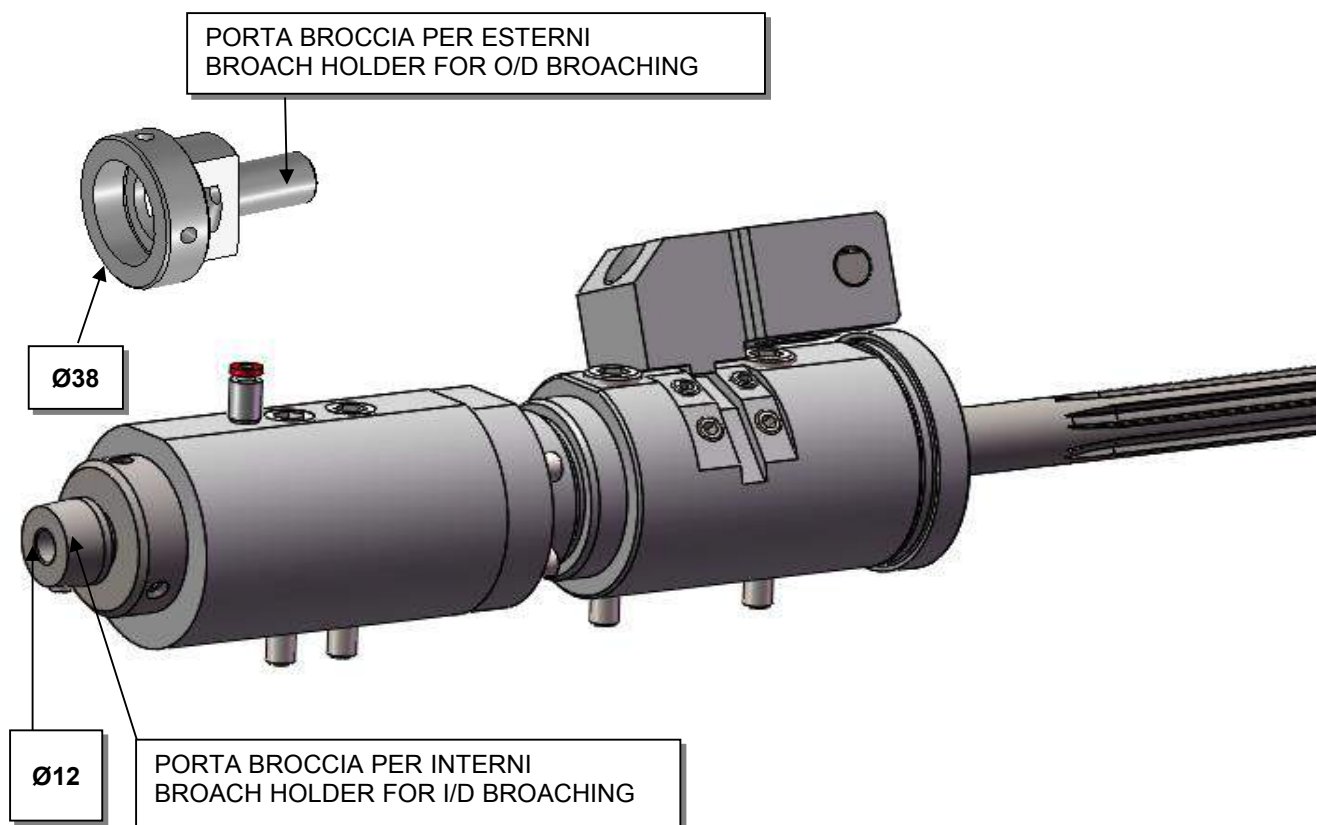


BROCCIATORE SINCRONO INCLINATO 1°
SYNCR0 BROACHING ATT.1° INCLINED

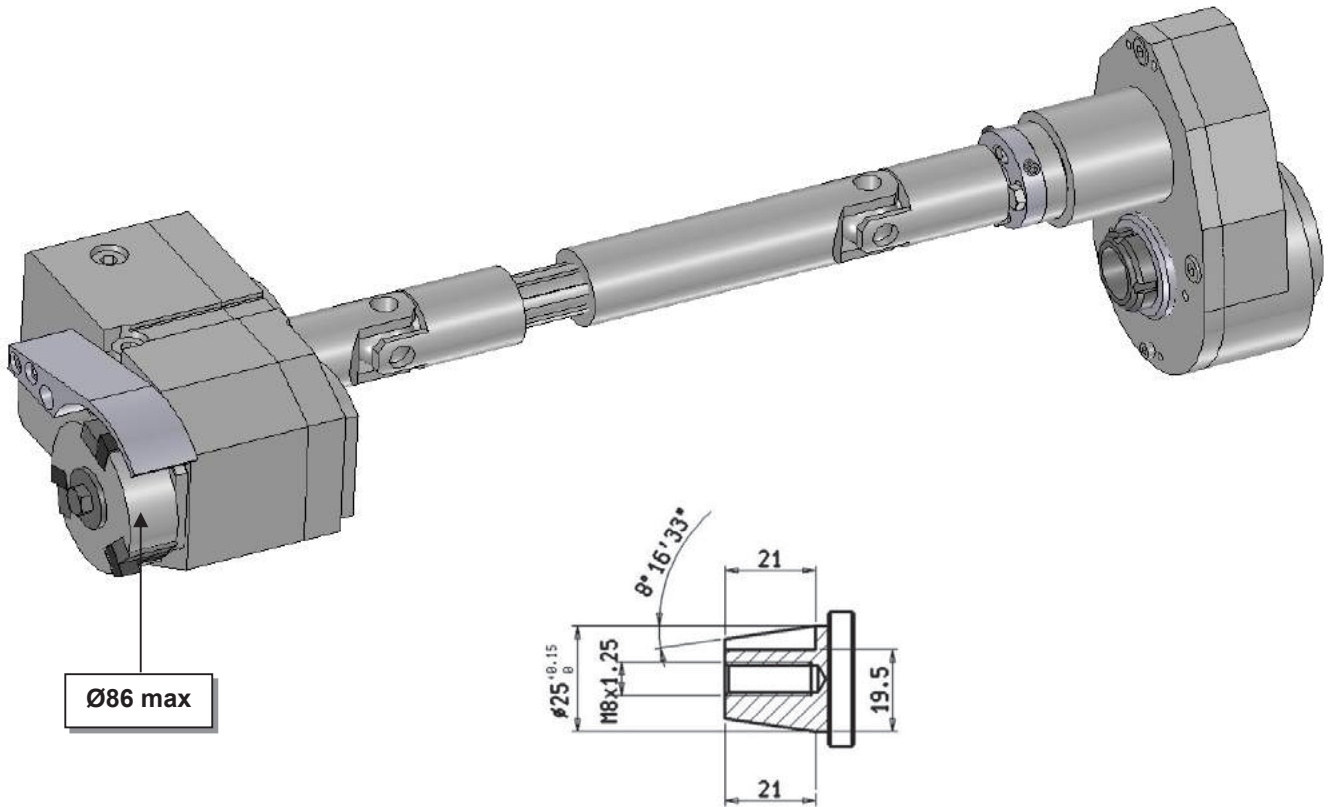
Multi Deco

20/8

Dis.drwg. N°0056400



POLIGONALE FRESA FILETTI E INTAGLI VARI FLAT GENERATING, THREAD MILLING AND BALL SLOTS ATT.



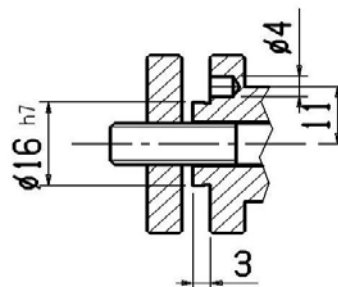
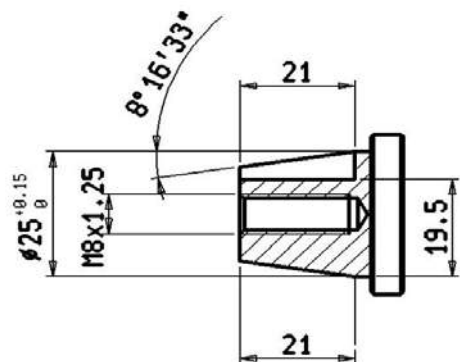
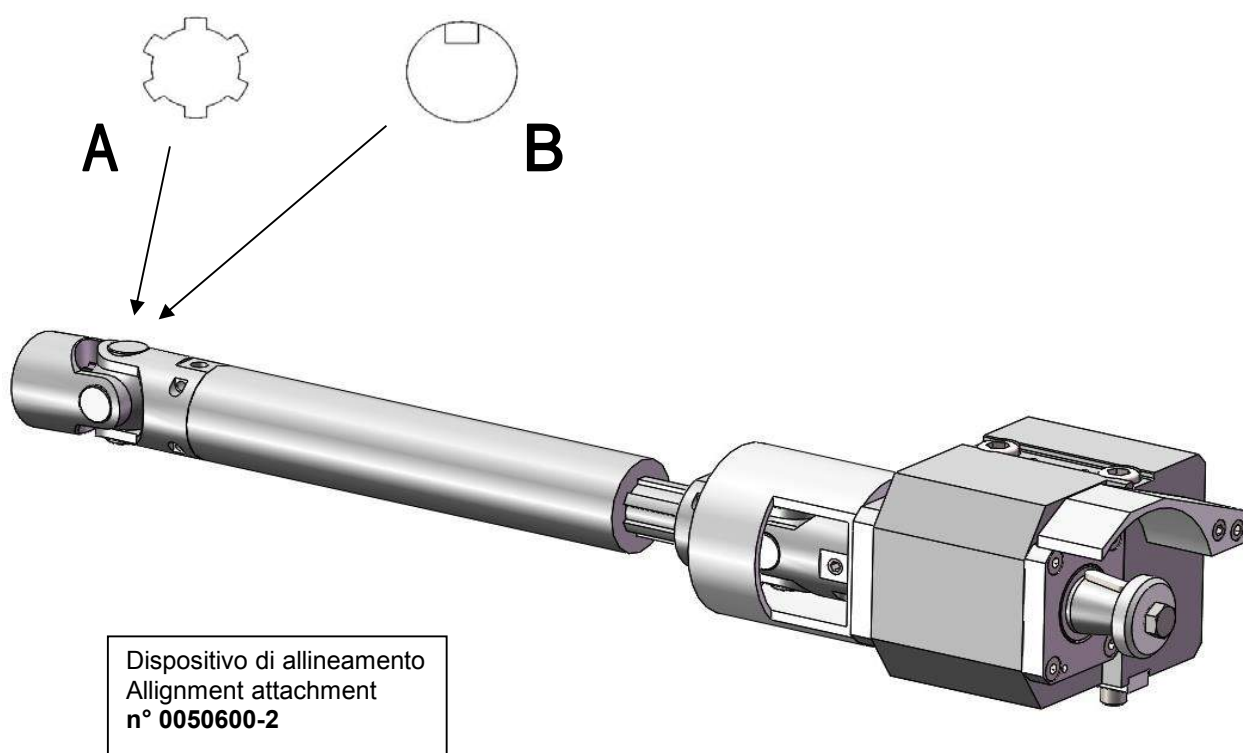
MULTI DECO

MODELLO MODEL	GRUPPO N° GROUP N°
20/6-20/8 POS.1....7	825300-1
IL GRUPPO E' PREDISPOSTO CON RUOTE PER POLIGONALE O FRESA FILETTI THE UNIT WITH A SET OF GEARS FOR FLAT GENERETING OR THREAD MILLING	
RUOTE A RICHIESTA PER: DRIVING GEARS ON REQUEST FOR:	
FRESA FILETTI-THREAD MILLING N°825305-825306 POLIGONALE-FLAT GENERATING N°825307-825308	
26/6-32/6 POS.1....5	825200
IL GRUPPO E' PREDISPOSTO CON RUOTE PER POLIGONALE O FRESA FILETTI THE UNIT WITH A SET OF GEARS FOR FLAT GENERETING OR THREAD MILLING	
RUOTE A RICHIESTA PER: DRIVING GEARS ON REQUEST FOR:	
FRESA FILETTI-THREAD MILLING N°825204+825205 POLIGONALE-FLAT GENERATING N°825206+825207	

POLIGONALE FRESA FILETTI FLAT GENERATING, THREAD MILLING ATT.

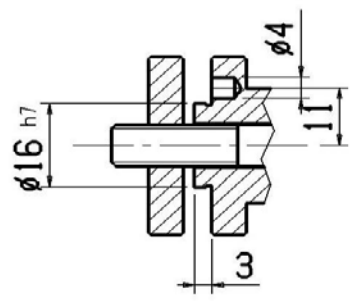
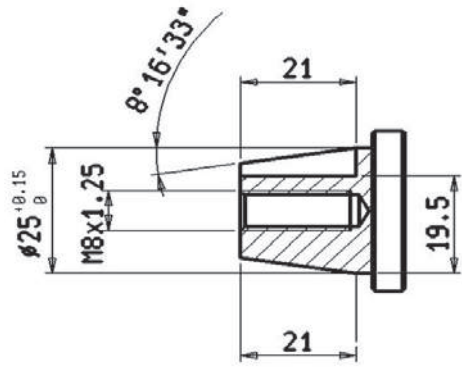
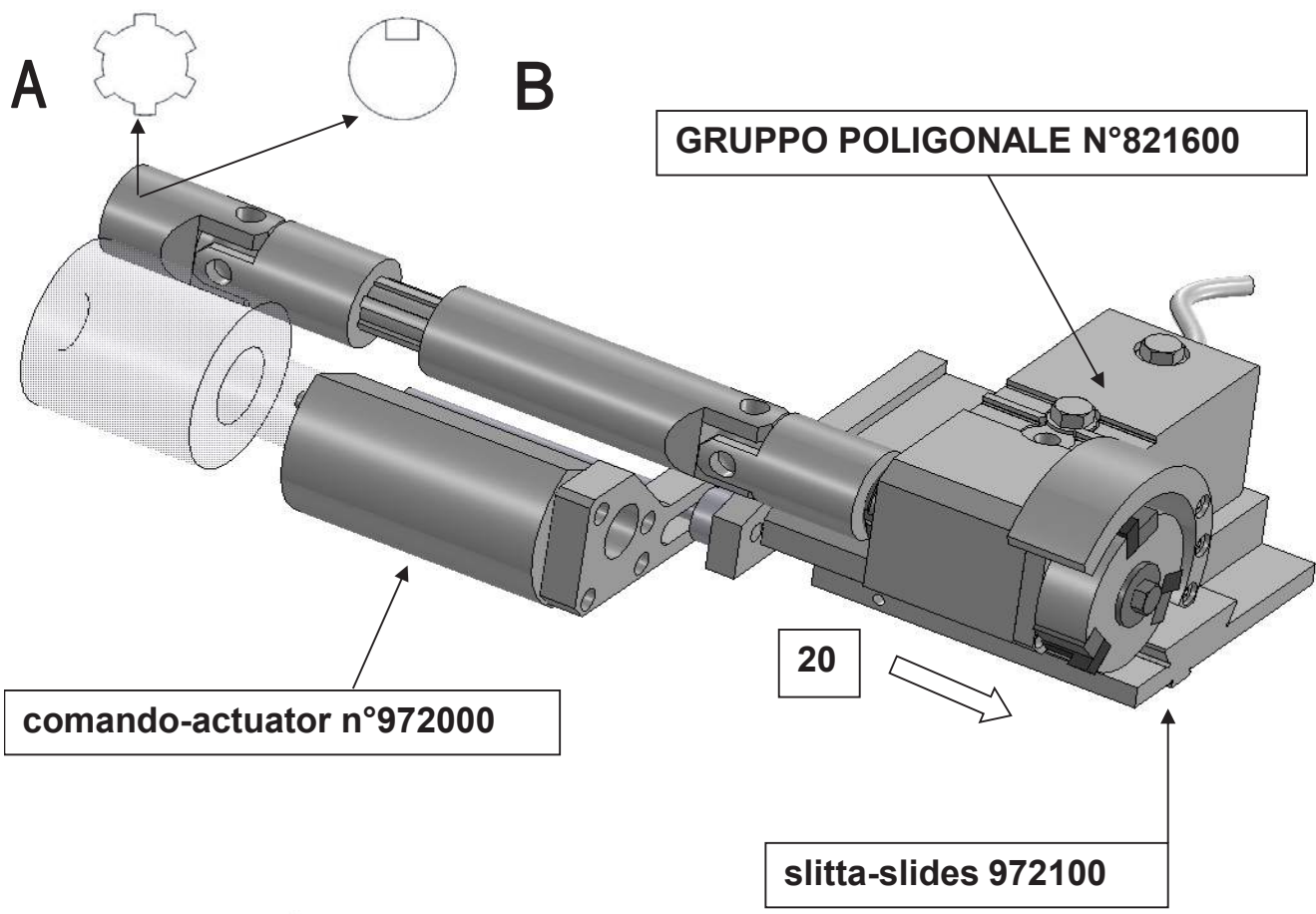
INDEX

MS25 POS.1-2-4-5
n°821600-1



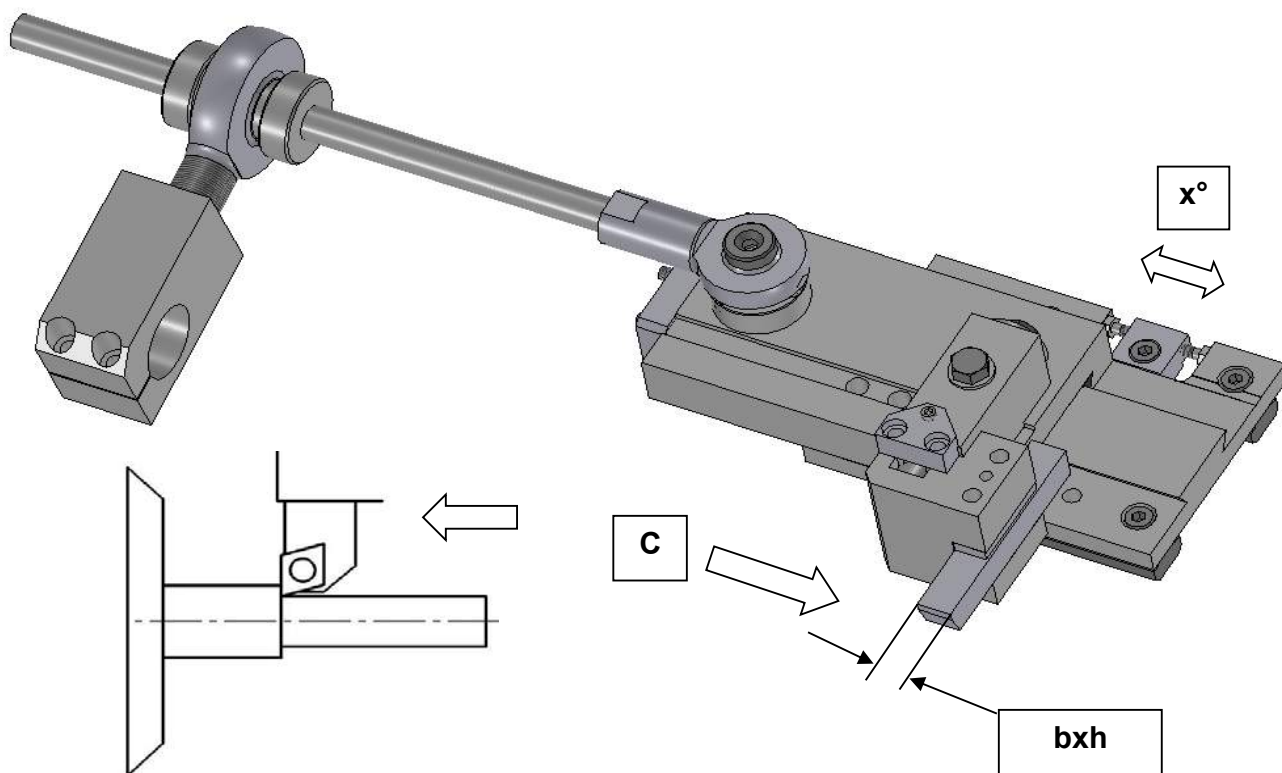
GRUPPO SLITTA PER POLIGONATURE IN PASSATA FLAT GENERATING ATT.SLIDE FOR AXIAL TRAVEL

INDEX MS25 POS.4



www.imgattachments.com

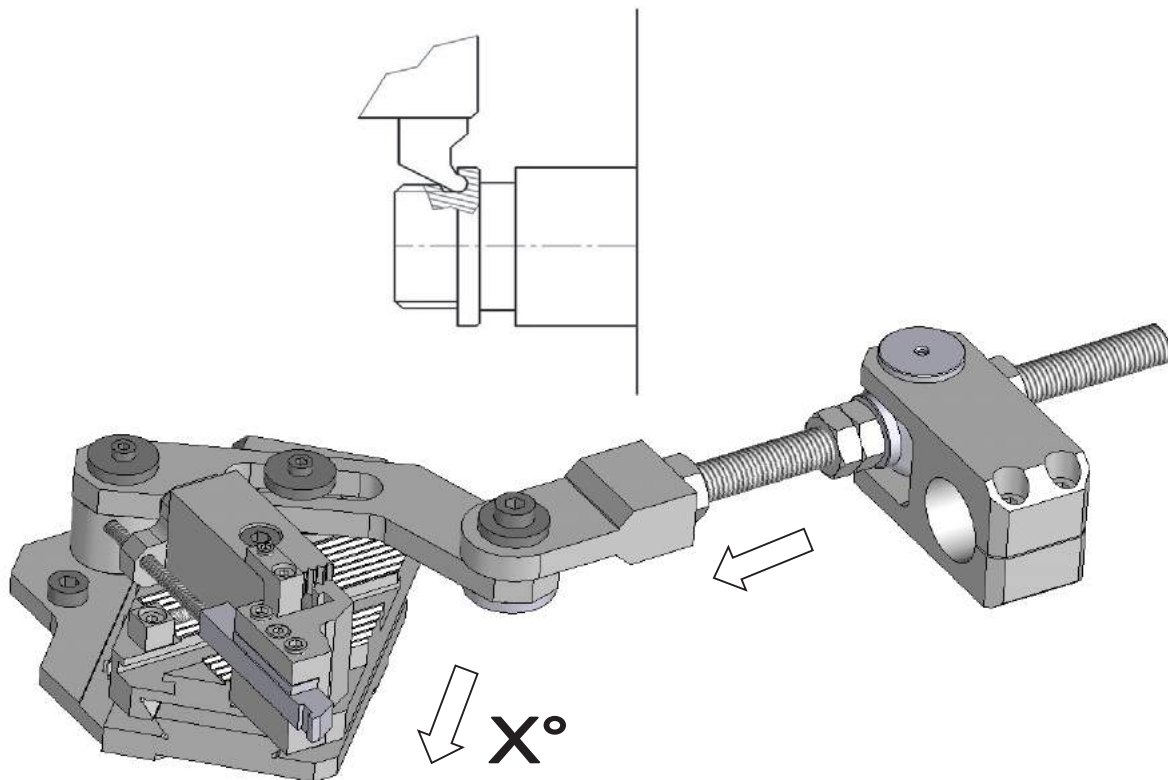
SLITTE PER TORNITURE ANTERIORI SLIDES FOR FRONT RECESSING



INDEX

MODELLO MODEL	POS.	bxh	C	X°	SLITTA+COMANDO SLIDE+ACTUATOR
MS25	4	16x16	75,00	1°	9714700

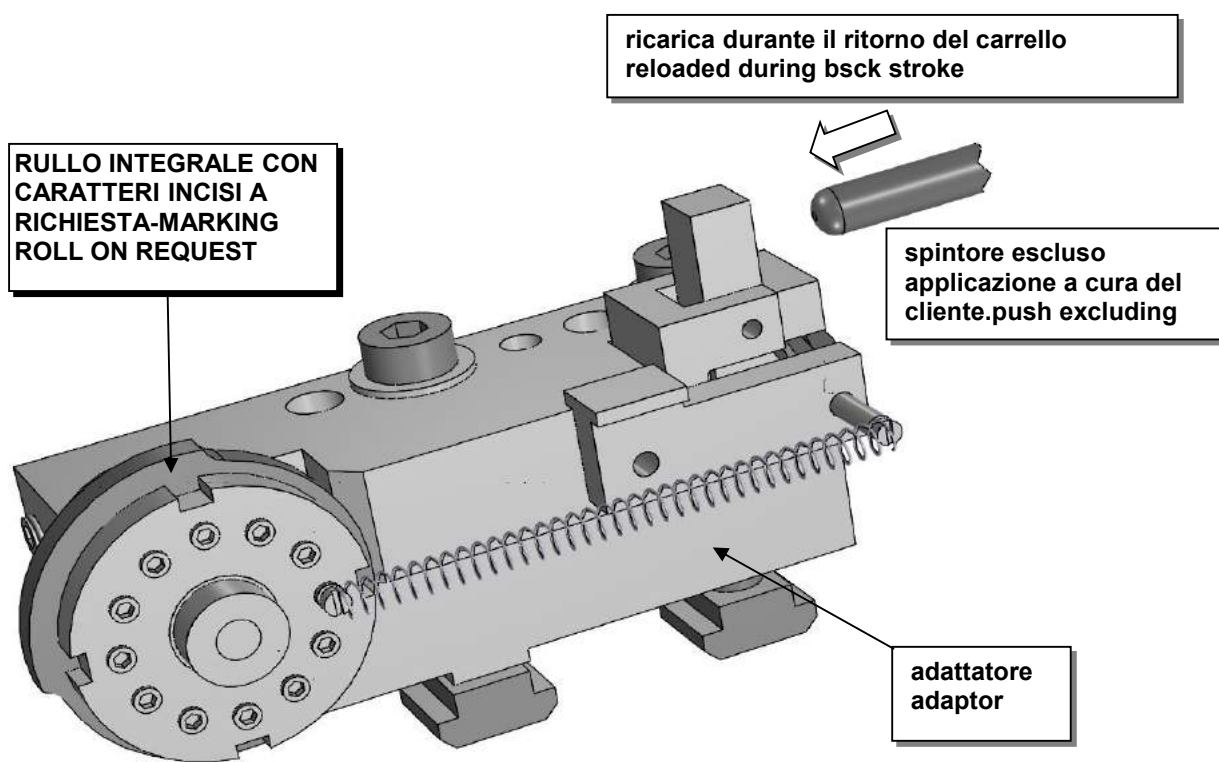
SLITTE PER TORNITURE ANTERIORI SLIDES FOR FRONT RECESSING



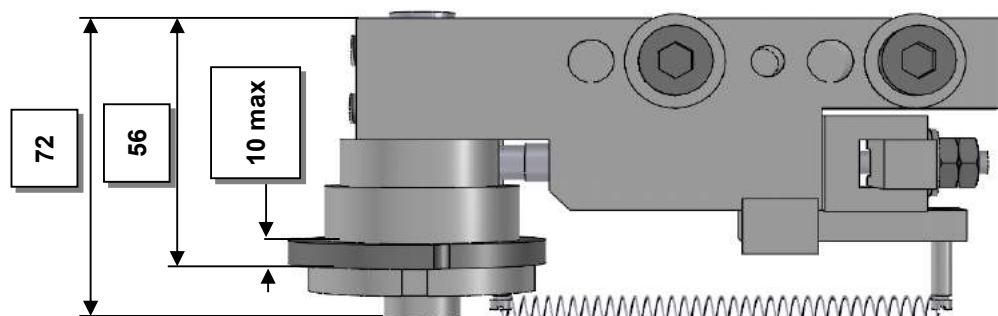
INDEX

MODELLO MODEL	POS.	X°	SLITTA+COMANDO SLIDE+ACTUATOR
MS25	2-3-5	45°	975100

MARCATORI CON RICARICA MARKING ROLLS WITH RE-SETTING SYSTEM



n° 756100



MULTI DECO

MODELLO MODEL	POS.	MARCATORE MARKER	ADATTATORE ADAPTOR
20/6;20/8	2..5(6-7)	756100	7510100

INDEX

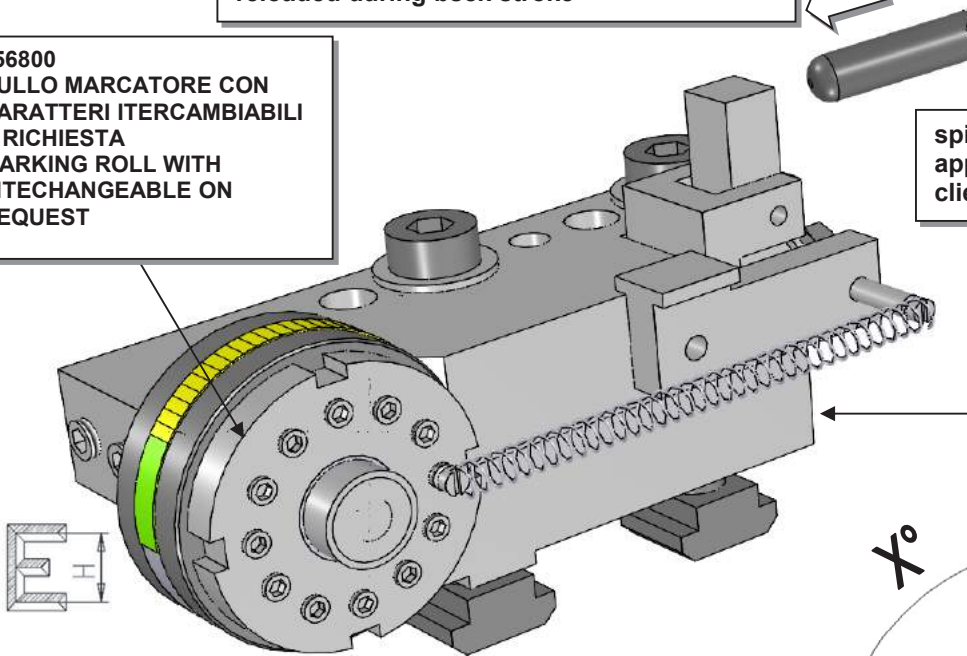
MODELLO MODEL	POS.	MARCATORE MARKER	ADATTATORE ADAPTOR
MS 25	2...5	756100	755300
B30-B42-B60F		756100	759200
C19-C29		756100	759300

MARCATORI CON RICARICA MARKING ROLLS WITH RE-SETTING SYSTEM

ricarica durante il ritorno del carrello
reloaded during bsck stroke

756800
RULLO MARCATORE CON
CARATTERI INTERCAMBIABILI
A RICHIESTA
MARKING ROLL WITH
INTERCHANGEABLE ON
REQUEST

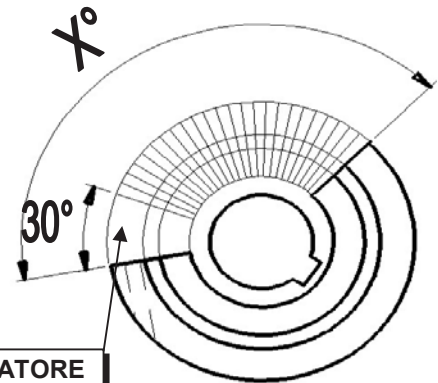
spintore escluso
applicazione a cura del
cliente.push excluding



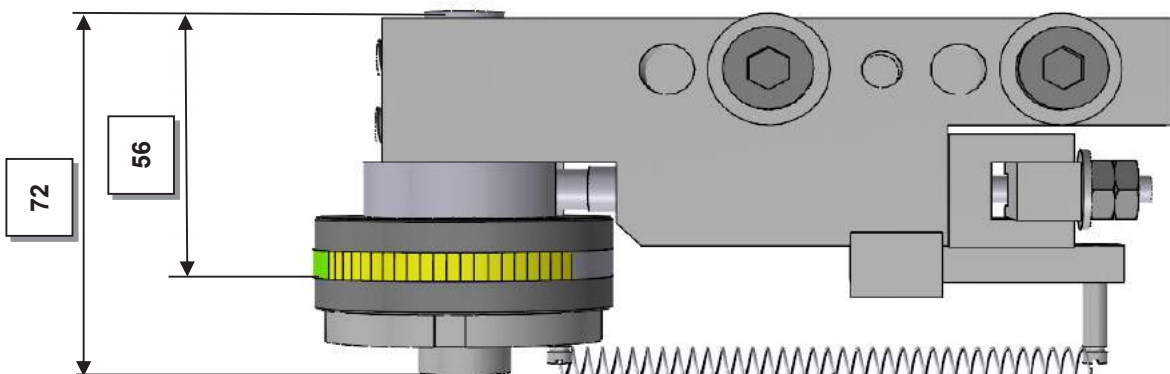
adattatore
adaptor

H=2 X°=145° quantità n°29 X°=115° quantità n°23
H=2,5 X°=145° quantità n°29 X°=115° quantità n°23
H=3 ;X°=145° quantità n°25 X°=115° quantità n°20
H=4 X°=145° quantità n°18 X°=115° quantità n°15
H=2 X°=145° quantity n°29 X°=115° quantity n°23
H=2,5 X°=145° quantity n°29 X°=115° quantity n°23
H=3 X°=145° quantity n°25 X°=115° quantity n°20
H=4 X°=145° quantity n°18 X°=115° quantity n°15

TRASCINATORE
DRIVER 755903



n° 755900



MARCATORI CON RICARICA MARKING ROLLS WITH RE-SETTING SYSTEM

MULTI DECO

MODELLO MODEL	POS.	MARCATORE MARKER	ADATTATORE ADAPTOR
20/6;20/8	2..5(6-7)	755900	7510100

INDEX

MODELLO MODEL	POS.	MARCATORE MARKER	ADATTATORE ADAPTOR
MS 25	2...5	755900	755300
B30-B42-B60F		755900	759200
C19-C29		755900	759300

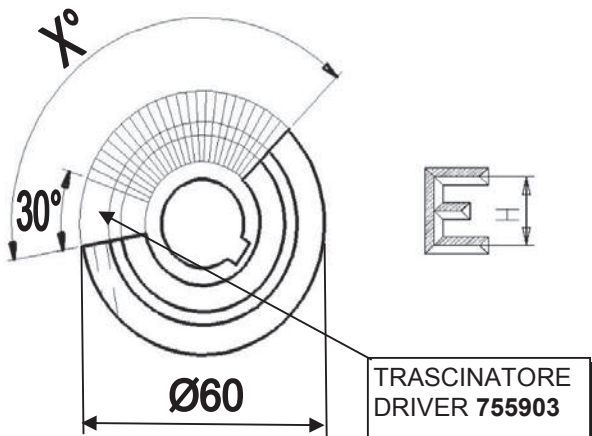
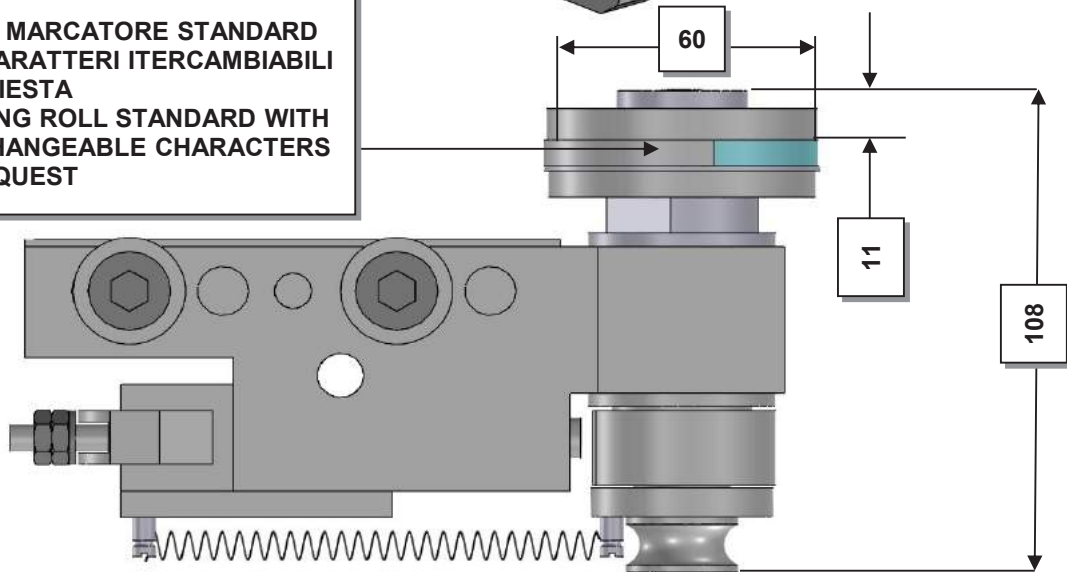
MARCATORI CON RICARICA MARKING ROLLS WITH RE-SETTING SYSTEM dis.n°7511100

spintore escluso
applicazione a cura del
cliente.push excluding

ricarica durante il ritorno del
carrello
reloaded during bsck stroke

ADATTATORE
ADAPTOR

756800
RULLO MARCATORE STANDARD
CON CARATTERI INTERCAMBIABILI
A RICHIESTA
MARKING ROLL STANDARD WITH
INTECHANGEABLE CHARACTERS
ON REQUEST



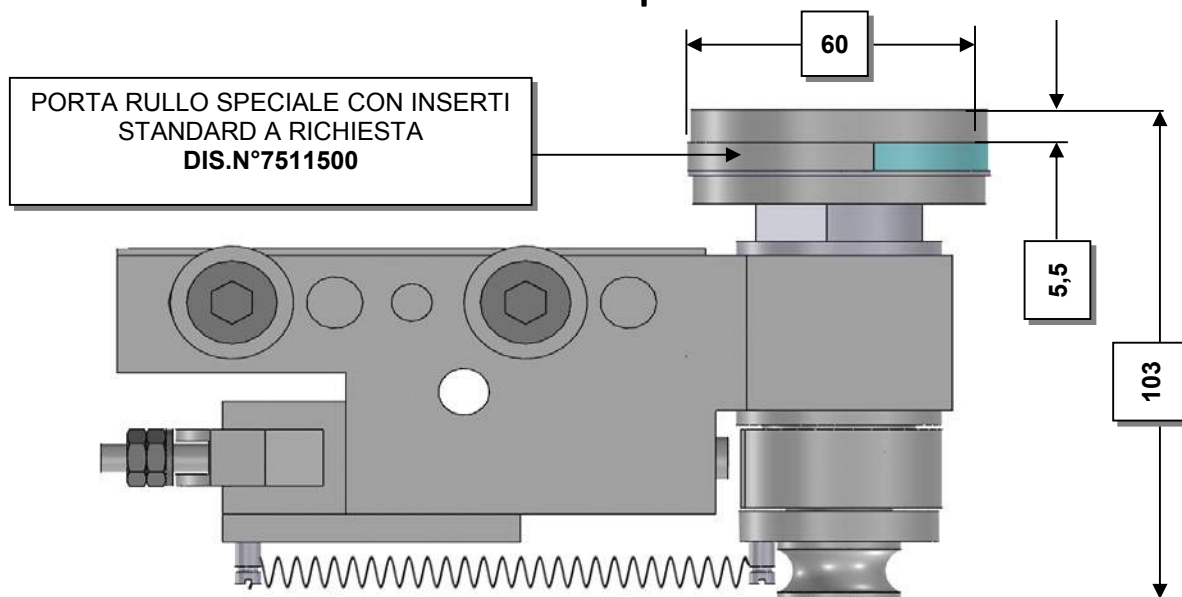
H=2 X°=145° quantità n°29 X°=115° quantità n°23
H=2,5 X°=145° quantità n°29 X°=115° quantità n°23
H=3 X°=145° quantità n°25 X°=115° quantità n°20
H=4 X°=145° quantità n°18 X°=115° quantità n°15
H=2 X°=145° quantity n°29 X°=115° quantity n°23
H=2.5 X°=145° quantity n°29 X°=115° quantity n°23
H=3 X°=145° quantity n°25 X°=115° quantity n°20
H=4 X°=145° quantity n°18 X°=115° quantity n°15

GRUPPO PORTA RULLO CON INSERTI STANDARD DIS.N°756800
TRASCINATORE DIS.N°755903

MARCATORI CON RICARICA

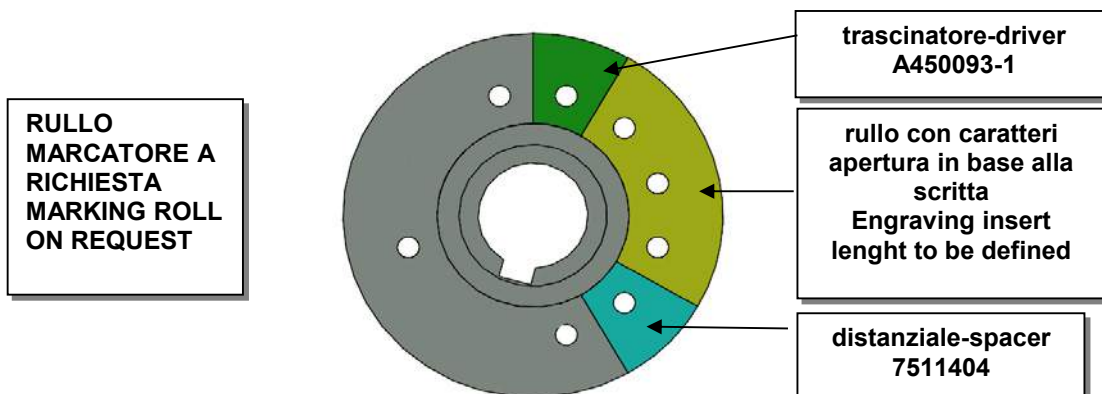
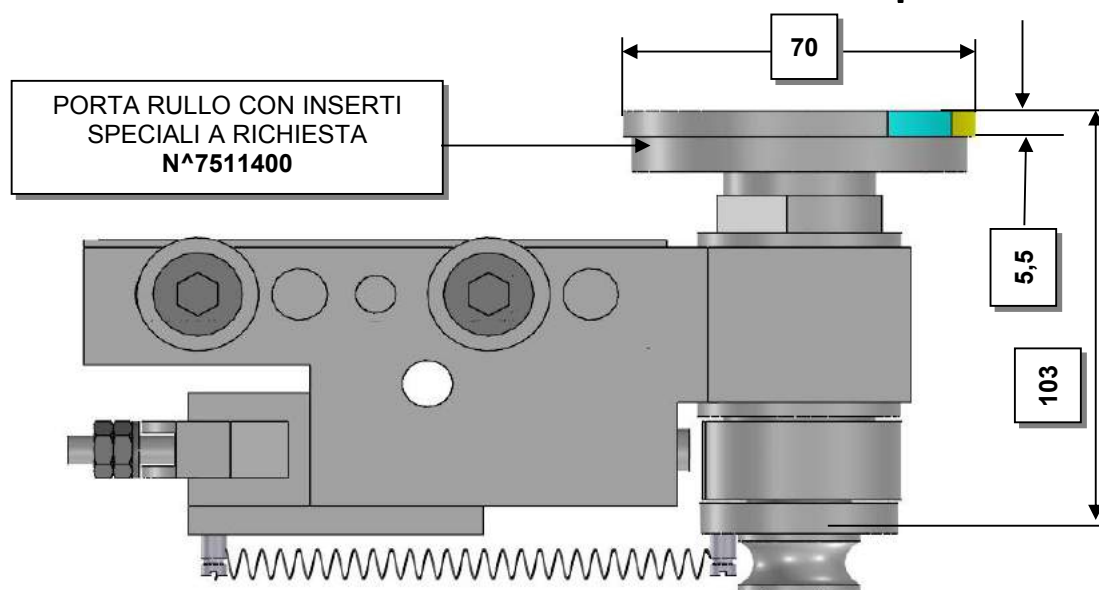
MARKING ROLLS WITH RE-SETTING SYSTEM

Variante al n° 751100 con rullo speciale stretto a inserti standard



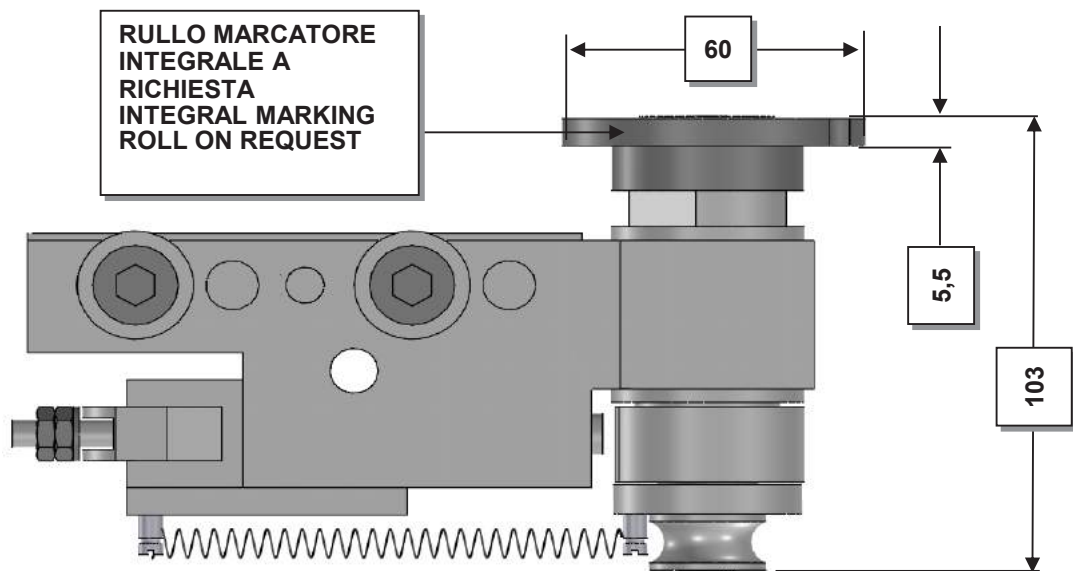
GRUPPO PORTA RULLO CON INSERTI STANDARD TIPO STRETTO DIS.N°7511500

Variante al n° 751100 con rullo a inserti speciali stretto



MARCATORI CON RICARICA MARKING ROLLS WITH RE-SETTING SYSTEM

n° 7511100 with special integral narrow roller



MARCATORI CON RICARICA MARKING ROLLS WITH RE-SETTING SYSTEM

MULTI DECO

MODELLO MODEL	POS.	MARCATORE MARKER	ADATTATORE ADAPTOR
20/6;20/8	2..5(6-7)	7511100	7510100
26/6	2..5	7511100	7515900

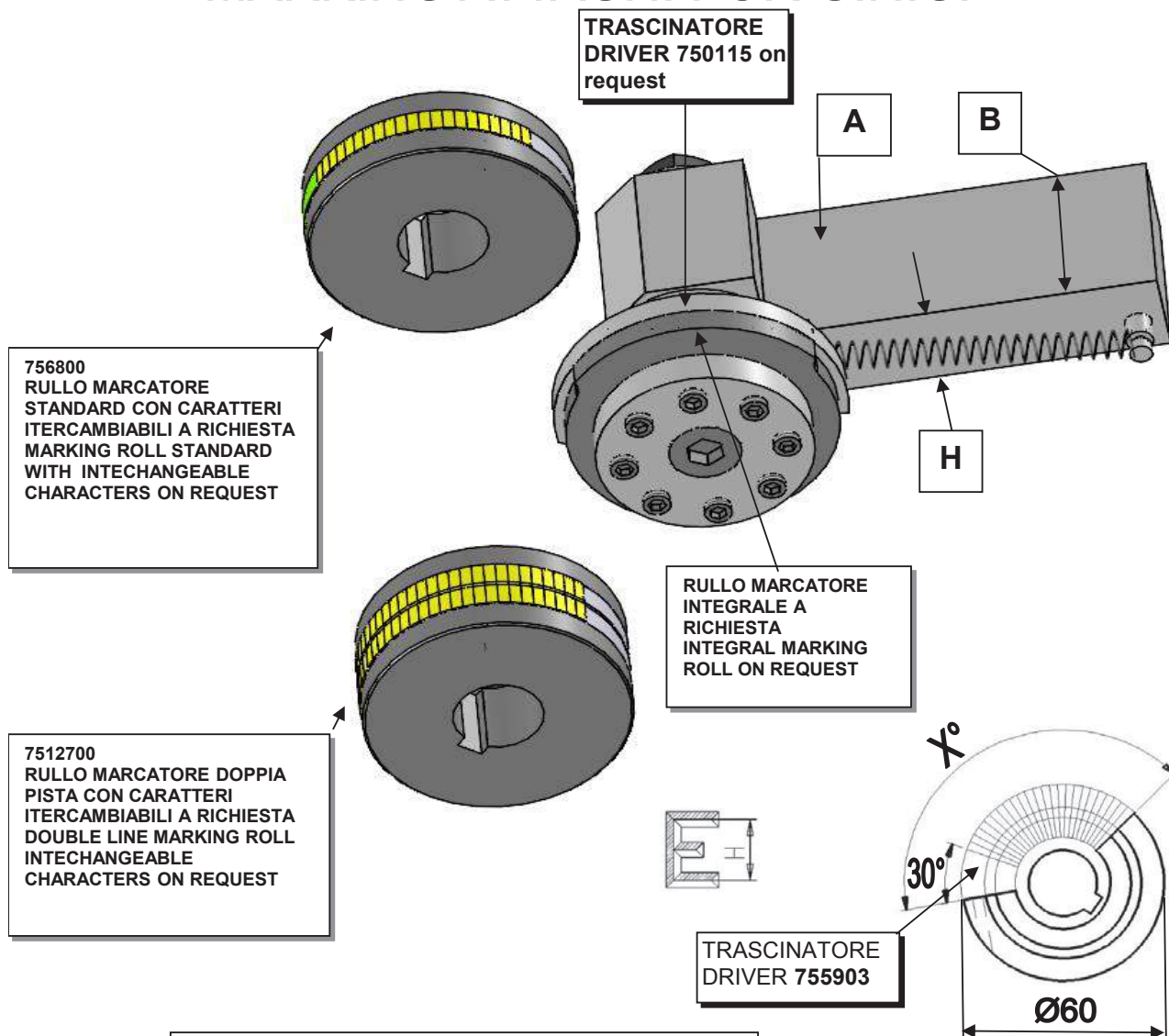
INDEX

MODELLO MODEL	POS.	MARCATORE MARKER	ADATTATORE ADAPTOR
MS 25	2...5	7511100	755300
B30-B42-B60F		7511100	759200
C19-C29		7511100	759300

TORNOS

MODELLO MODEL	POS.	MARCATORE MARKER	ADATTATORE ADAPTOR
SAS16	3	7511100	7513800

MARCATORI PER C.N.C. MARKING ATTACH. FOR C.N.C.

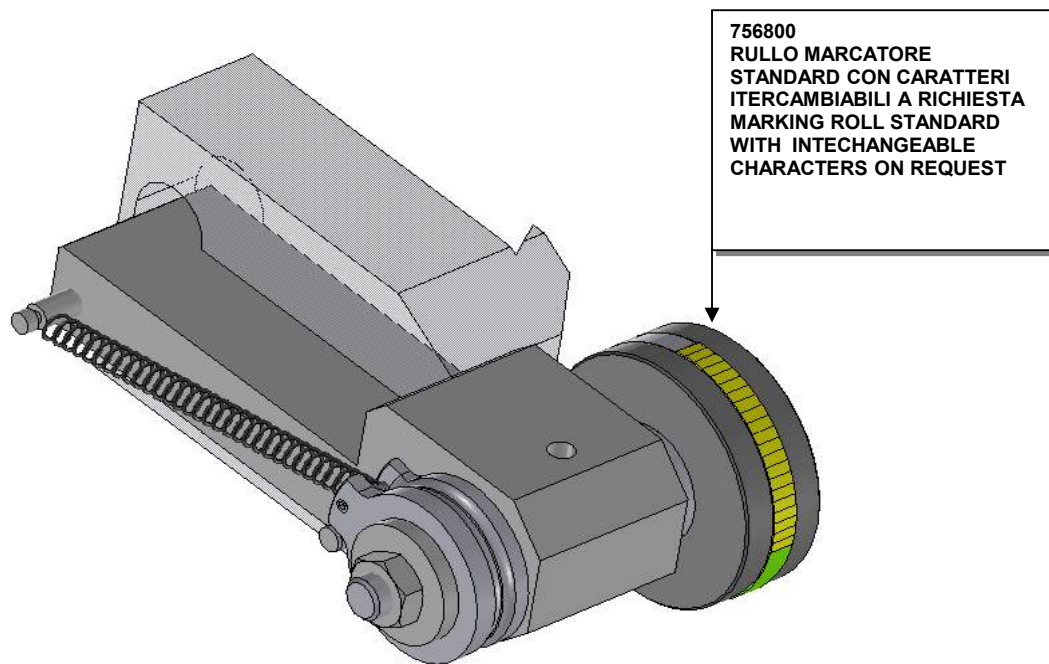


H=2 X°=145° quantità n°29 X°=115° quantità n°23
 H=2,5 X°=145° quantità n°29 X°=115° quantità n°23
 H=3 ;X°=145° quantità n°25 X°=115° quantità n°20
 H=4 X°=145° quantità n°18 X°=115° quantità n°15
 H=2 X°=145° quantity n°29 X°=115° quantity n°23
 H=2,5 X°=145° quantity n°29 X°=115° quantity n°23
 H=3 X°=145° quantity n°25 X°=115° quantity n°20
 H=4 X°=145° quantity n°18 X°=115° quantity n°15

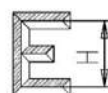
B	H	GRUPPO -A- GROUP -A-	RULLO MARCATORE MARKING ROLL MARKER	TRASCINATORE DRIVER	
40	16	7513000	756800	750115	
40	20	751400	756800	750115	
40	25	751500	756800	750115	
46	25	7512600	7512700	750115	
36	16	7516800	756800	750115	INDEX MS22

MARCATORI MARKING ATTACH.

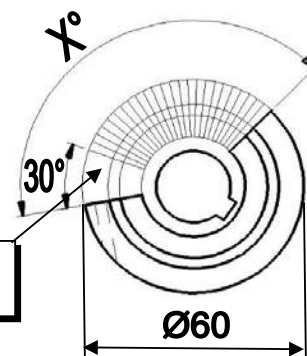
INDEX MS32 CNC N°7513200



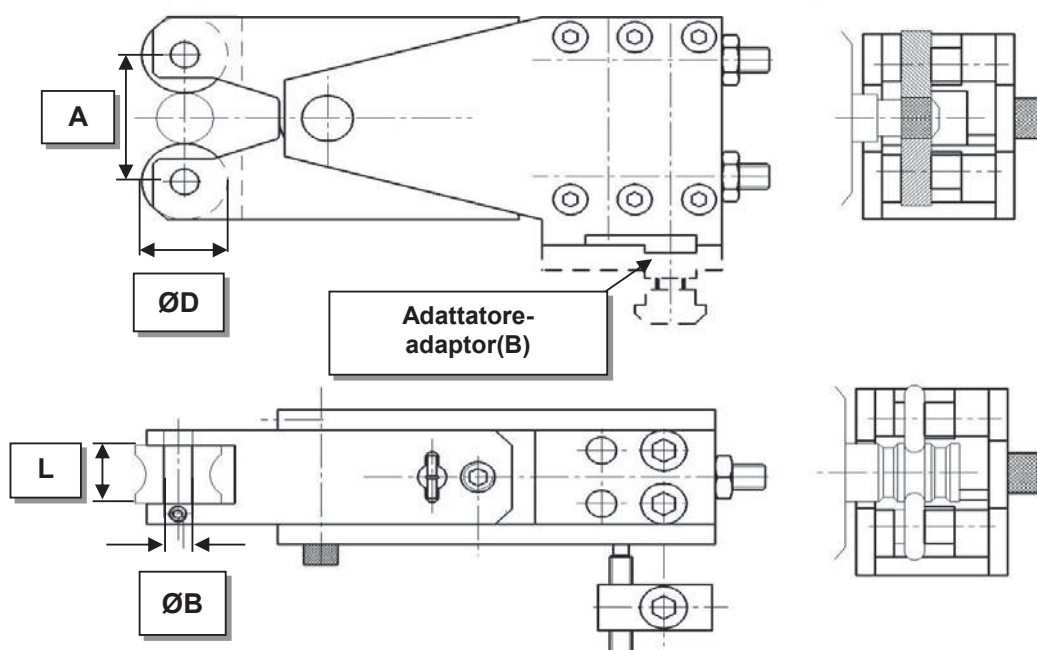
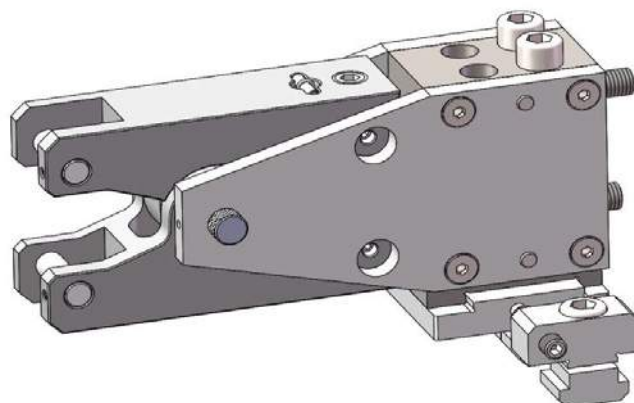
H=2 X°=145° quantità n°29 X°=115° quantità n°23
 H=2,5 X°=145° quantità n°29 X°=115° quantità n°23
 H=3 ;X°=145° quantità n°25 X°=115° quantità n°20
 H=4 X°=145° quantità n°18 X°=115° quantità n°15
 H=2 X°=145° quantity n°29 X°=115° quantity n°23
 H=2,5 X°=145° quantity n°29 X°=115° quantity n°23
 H=3 X°=145° quantity n°25 X°=115° quantity n°20
 H=4 X°=145° quantity n°18 X°=115° quantity n°15



TRASCINATORE
DRIVER 755903

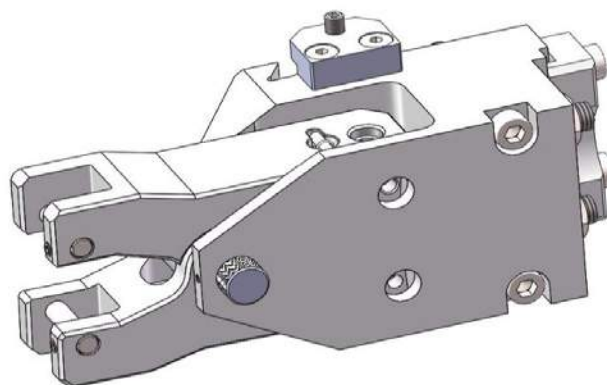


RULLATORI E GODRONATORI BURNISHING AND KNURLING HOLDER



INDEX

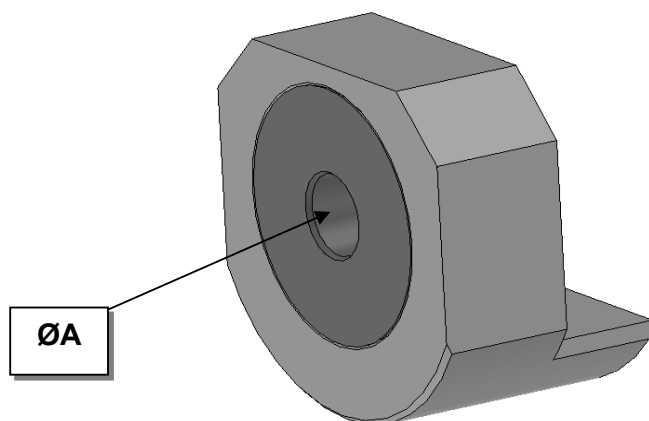
MODELLO MODEL	GRUPPO GROUP	ADATTATORE ADAPTOR	A MAX	ØD MAX	ØB	L
MS 25 pos 4-5	778600	-	40	22	6	16
IMX25 pos 4-5	7712000	-	40	22	6	16



MS 22	7712300	-	40	22	6	16
-------	---------	---	----	----	---	----

SUPPORTI DI SOSTEGNO CON CUSCINETTI SUPPORT WITH BALL BEARINGS

INDEX



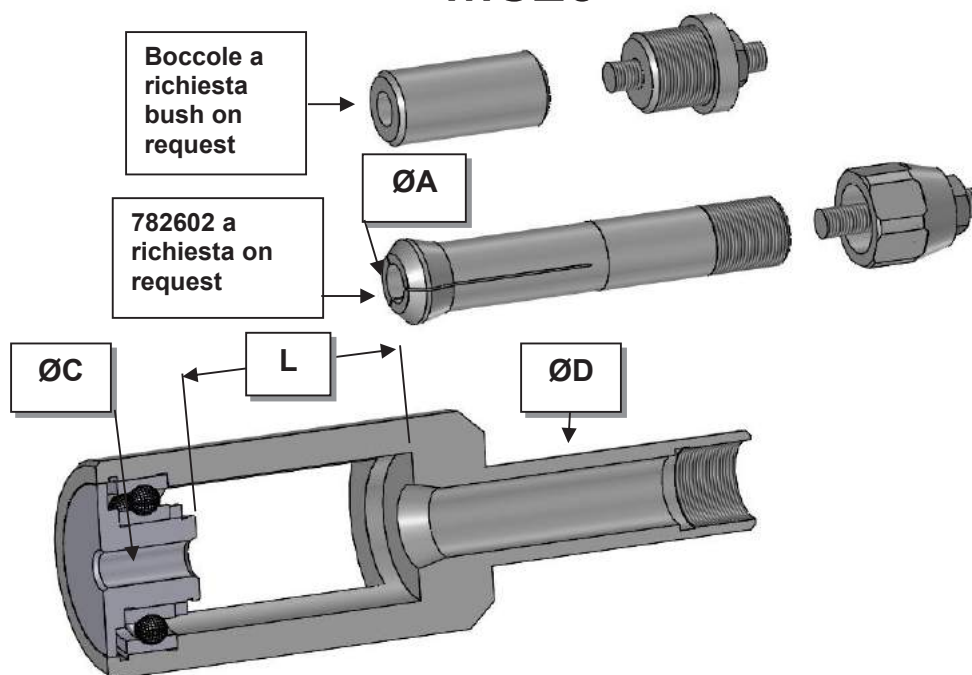
MODELLO MODELL	GRUPPO UNIT	ØA MAX	POS.
MS25	A136500	18	1...6

BOCCOLE ØA A RICHIESTA
BUSHES ØA ON REQUEST

SUPPORTO DI SOSTEGNO CON CUSCINETTI E PORTA PUNTA
SUPPORT WITH BALL BEARINGS AND DRILL HOLDER

INDEX

MS25

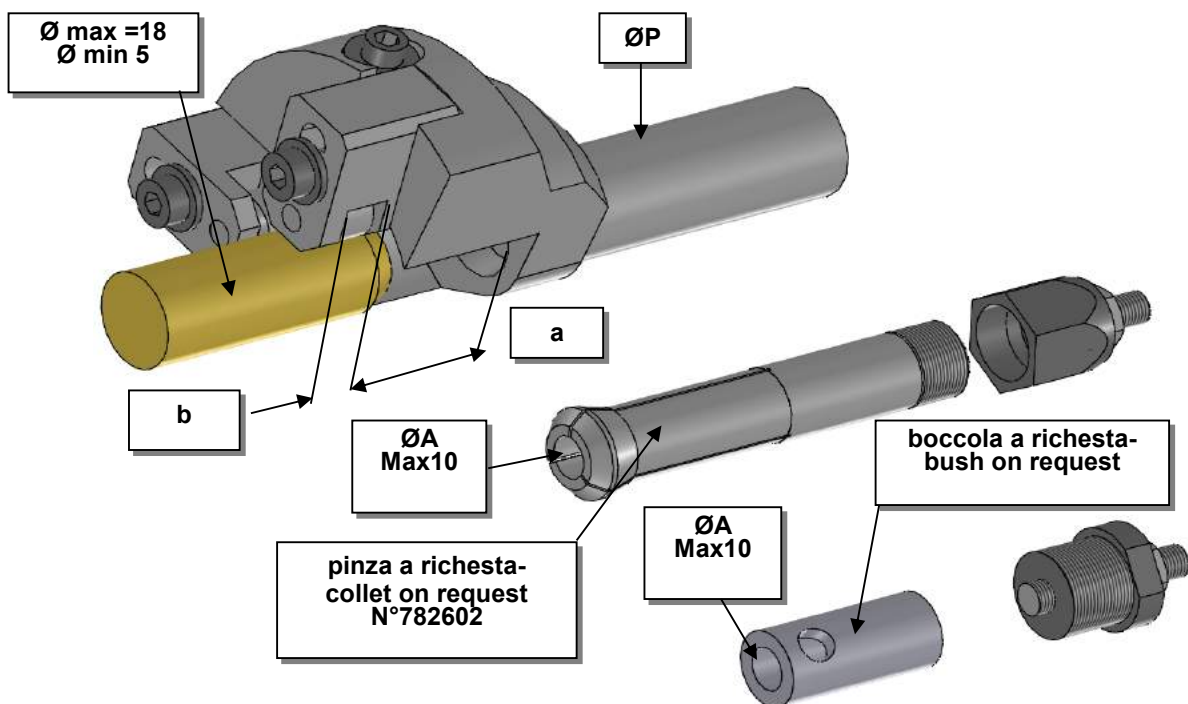


DISEGNO N° DRAWING N°	ØC max	ØD	L	ØA	PINZE N° -A- COLLETS N°	BOCCOLE -B- BUSH
A136600	13	25,4	32	10 MAX	782602 ØA A RICHIESTA-ØA ON REQUEST	A RICHIESTA ON REQUEST

PORTA PUNTA CON PORTA RULLO FRONTALE DRILL HOLDER WITH ROLLER STEADY

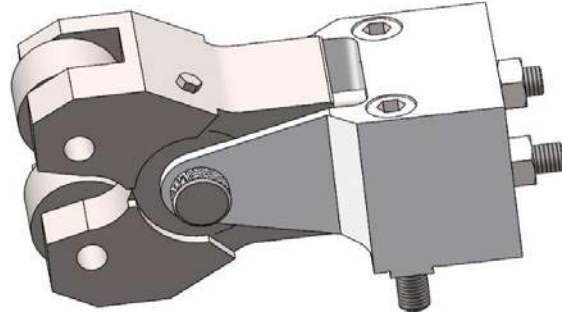
INDEX

N°788000 a=18 b=8 ØP=25.4



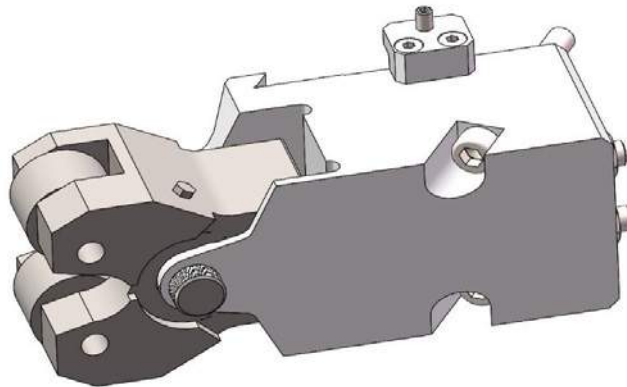
SUPPORTO PER TESTA A RULLARE FILETTI SUPPORT FOR THREAD ROLLING HEAD

INDEX



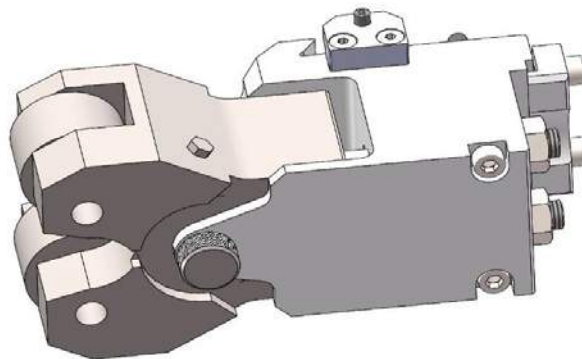
TESTA A RULLARE ESCLUSA
THREAD ROLLING HEAD NOT INCLUDED

MODELLO MACCHINA MACHINE MODEL	POS.	CODICE PART NUMBER	TESTA A RULLARE THREADING HEAD
IMX 25	4-5	912800	FETTE T18



TESTA A RULLARE ESCLUSA
THREAD ROLLING HEAD NOT INCLUDED

MODELLO MACCHINA MACHINE MODEL	POS.	CODICE PART NUMBER	TESTA A RULLARE THREADING HEAD
MS 32	-	913000	FETTE T18



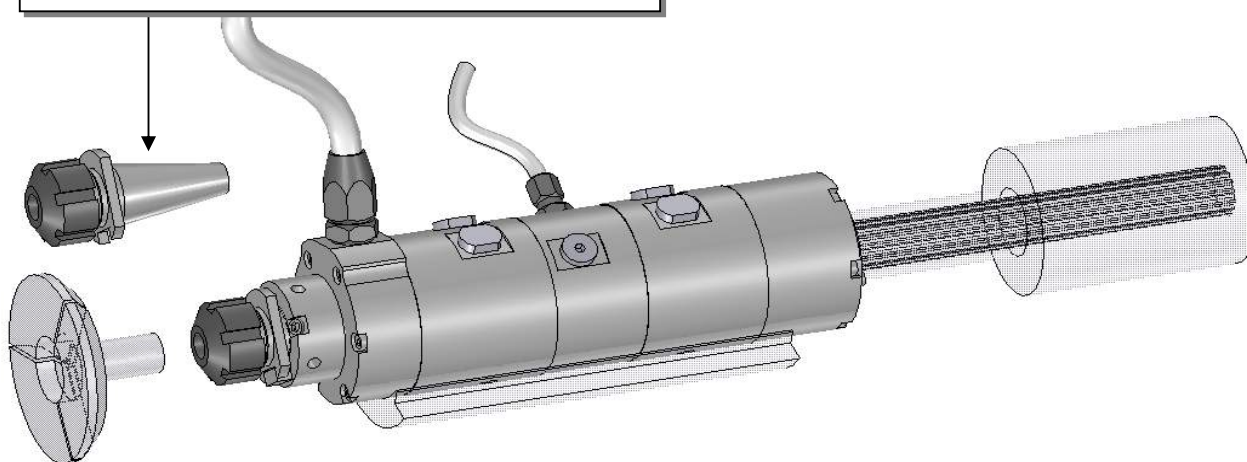
TESTA A RULLARE ESCLUSA
THREAD ROLLING HEAD NOT INCLUDED

MODELLO MACCHINA MACHINE MODEL	POS.	CODICE PART NUMBER	TESTA A RULLARE THREADING HEAD
MS 22	-	913700	FETTE T18

GRUPPO MANDRINO CONTROROTANTE CON
REFRIGERAZIONE INTERNA VARIANTE ATTACCO ISO 30
COUNT ROTATING SPINDLE ASSEMBLY WITH INNER
COOLANT SYSTEM ALTERNATIVE ISO 30 SHANK

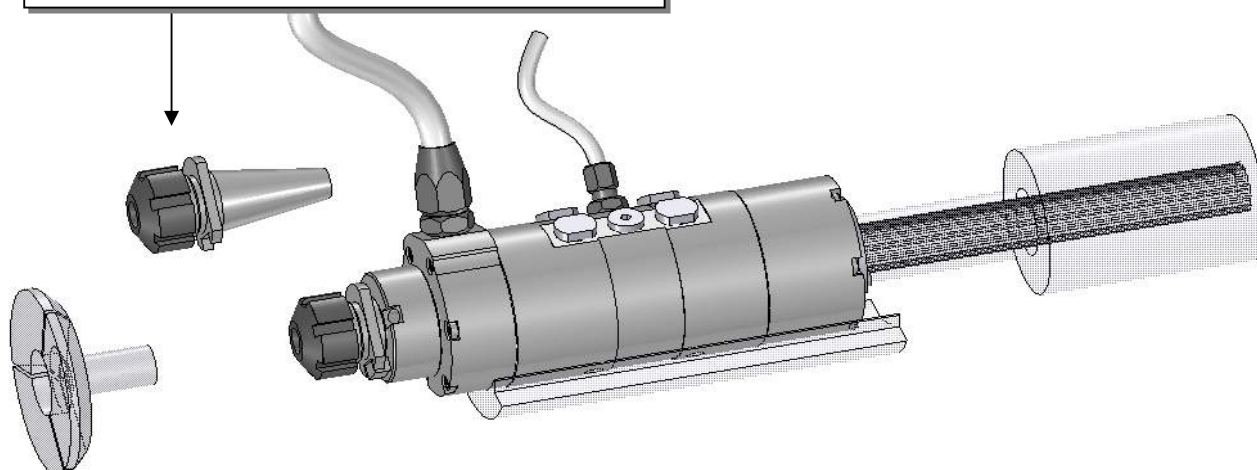
INDEX
MS25
DIS.N°A3912400

PORTA PINZA ATTCCO ISO 30
COLLETS HOLDER ISO 30 SHANK
A390811A ER16 A390809A ER25 A390812A ER32



DIS.N°A3913400
Tipo corto-short type

PORTA PINZA ATTCCO ISO 30
COLLETS HOLDER ISO 30 SHANK
A390811A ER16 A390809A ER25 A390812A ER32

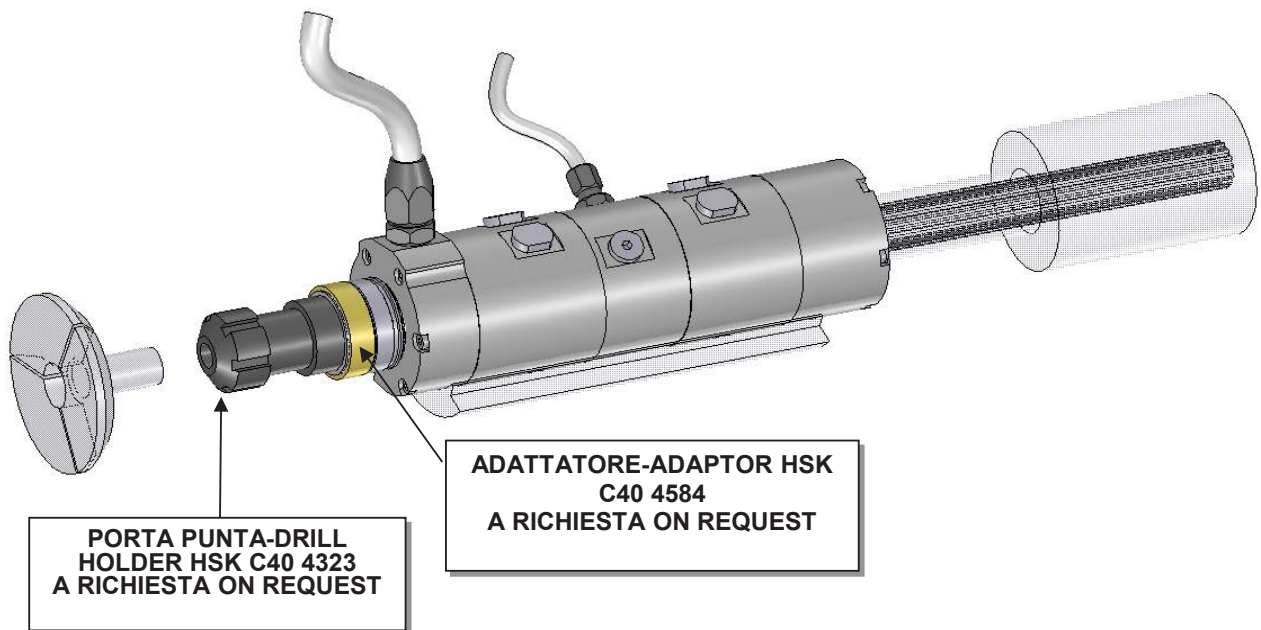


**GRUPPO MANDRINO CONTROROTANTE CON
REFRIGERAZIONE INTERNA VARIANTE ATTACCO HSK
COUNT ROTATING SPINDLE ASSEMBLY WITH INNER
COOLANT SYSTEM ALTERNATIVE HSK SHANK**

INDEX

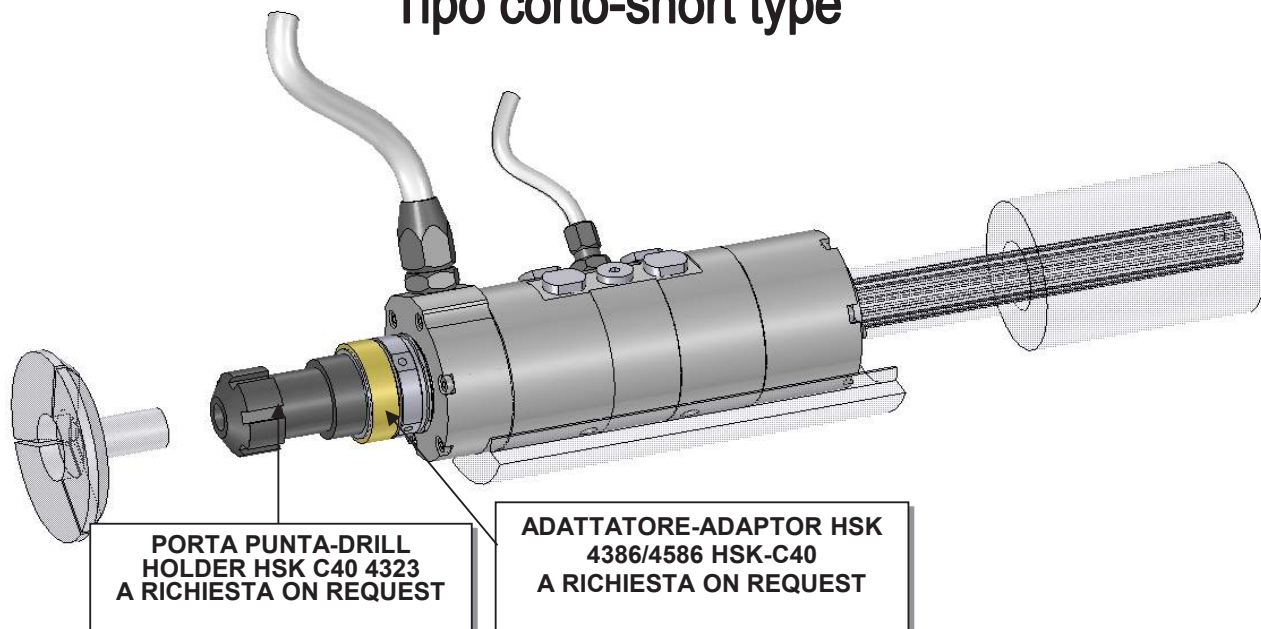
MS25

DIS.N°A3913000

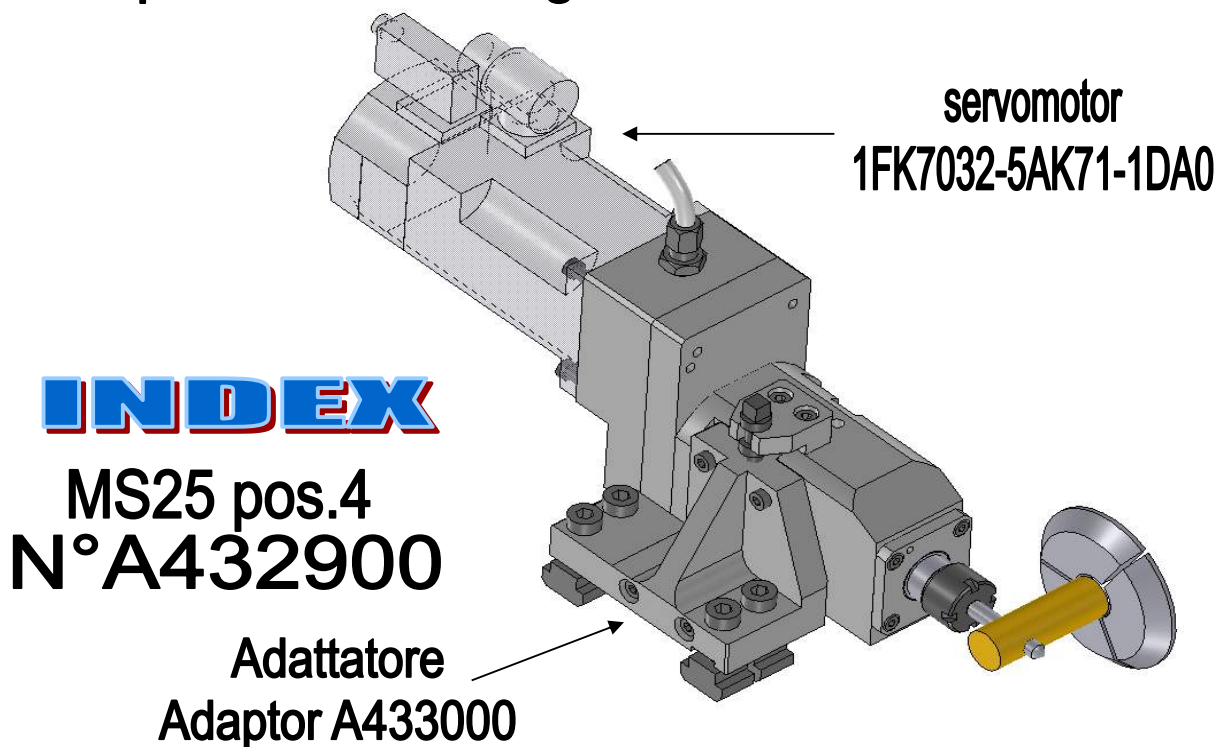


DIS.N°A3913300

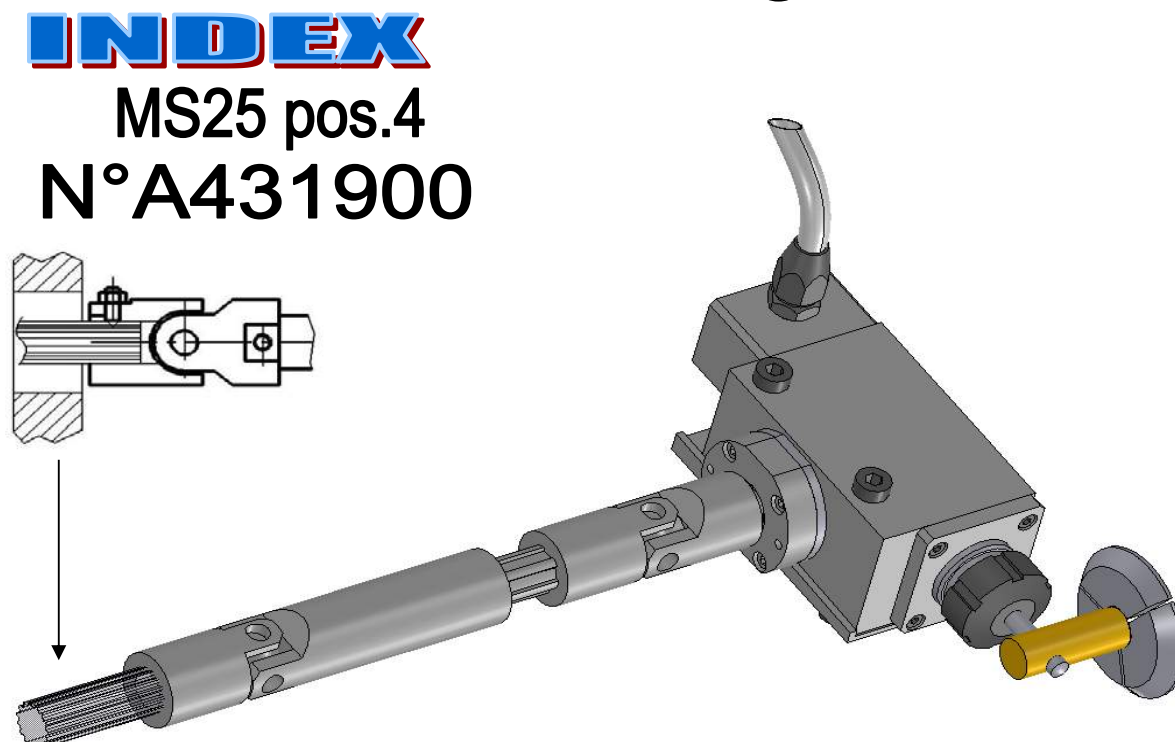
Tipo corto-short type



**Unita' per forature radiali da carrello
tipo compatto con servomotore**
Compact cross drilling attachment with servomotor



**Unita' per forature radiali da carrello
comando dalla presa di moto**
Mechanical cross drilling attachment

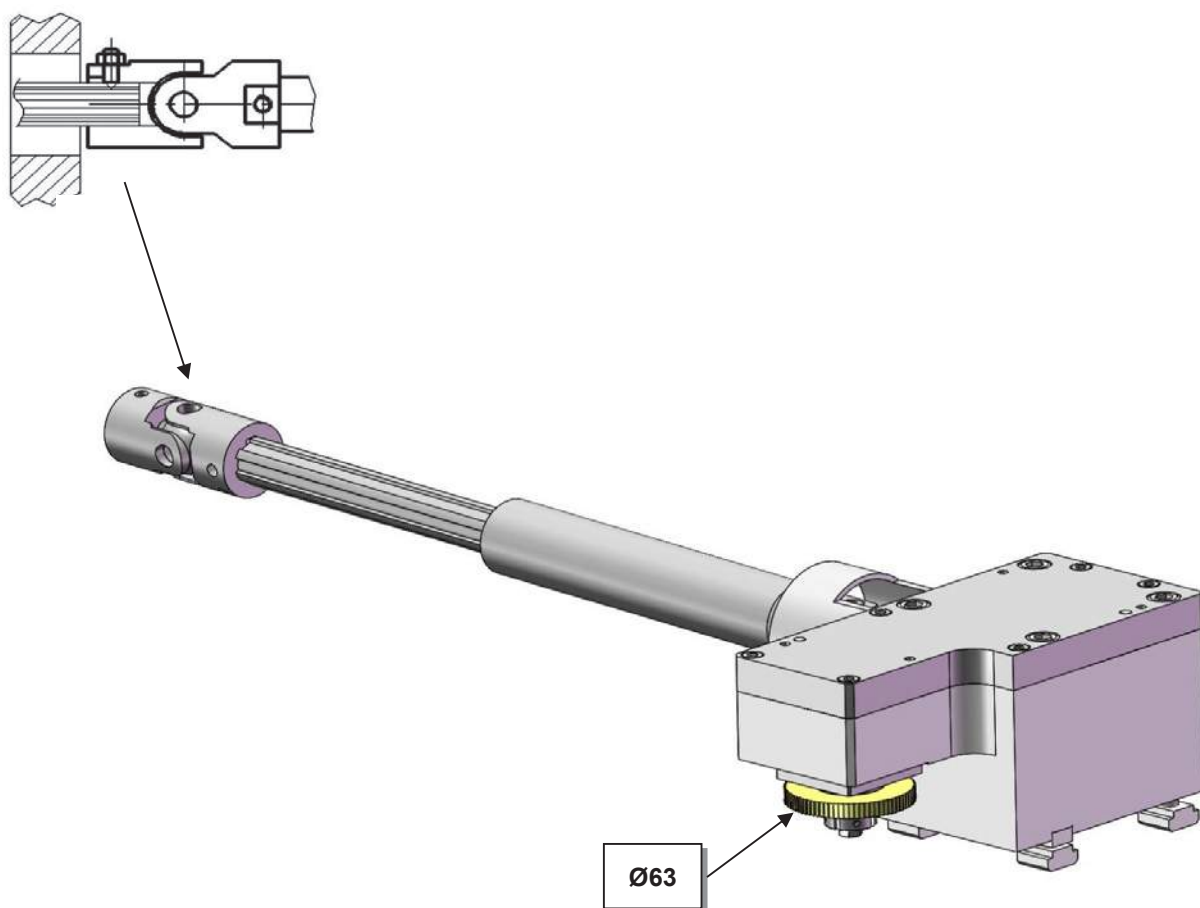


GRUPPO FRESATORE DA CARRELLO

INDEX

IMX25 cnc pos.4

N°A435300





Img Attachments S.r.l.
Viale 1° Maggio 16/F - 24030 Presezzo (Bergamo) - Tel. +39 035460246 Fax. +39 035614824
www.imgattachments.com