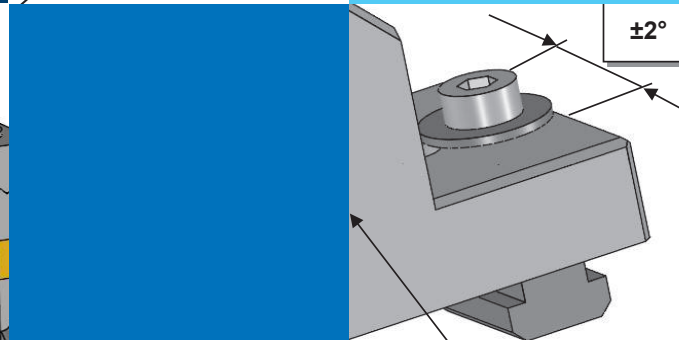
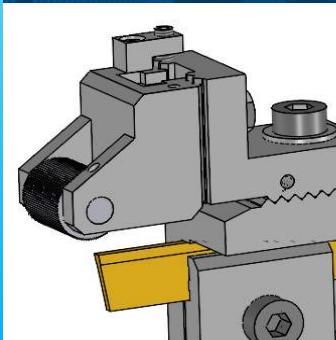
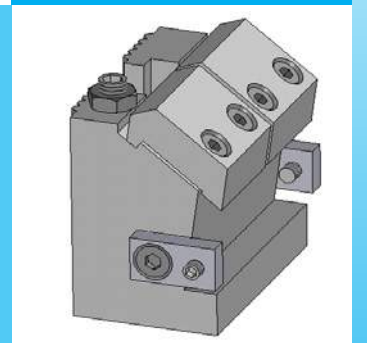
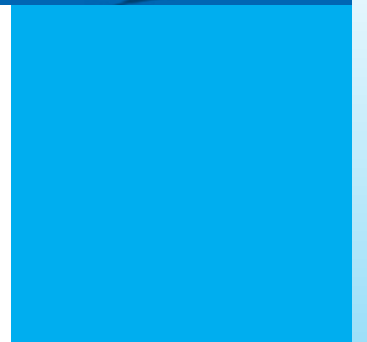
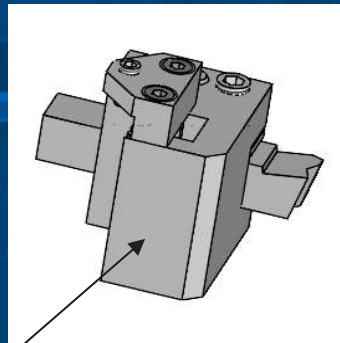
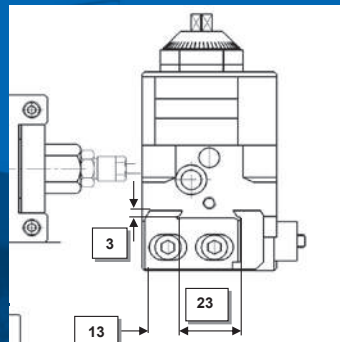
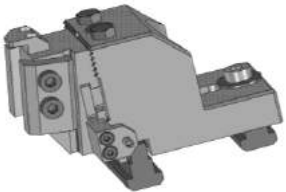
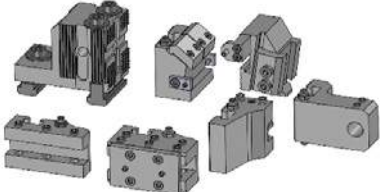
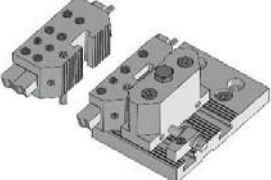
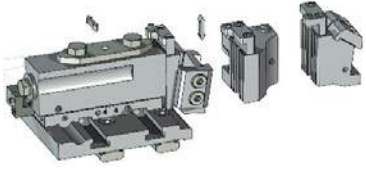
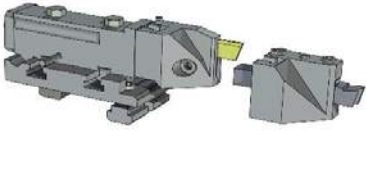
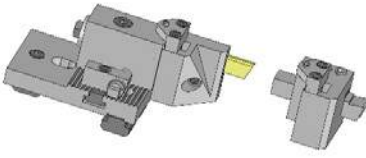
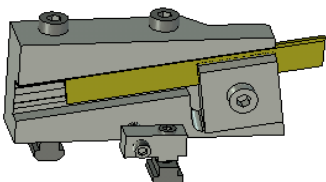
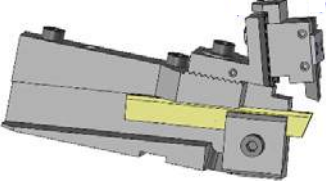




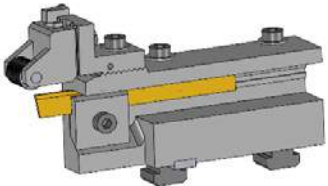
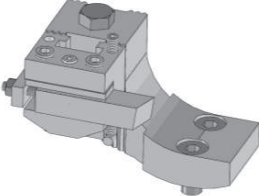
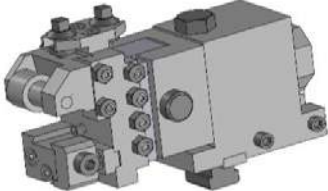
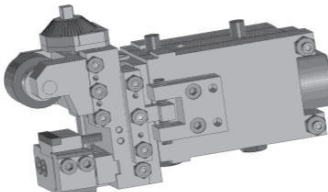
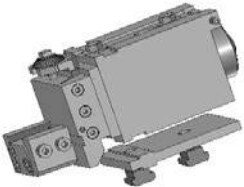

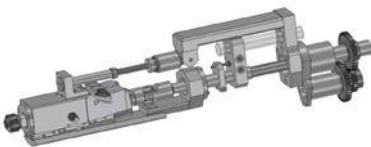
CATALOGO PORTAUTENSILI ED
APPARECCHIATURE PER MACCHINE
SCHÜTTE




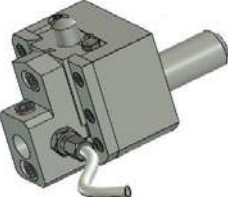
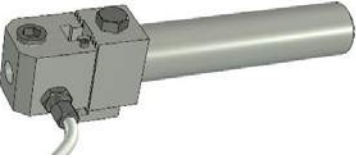


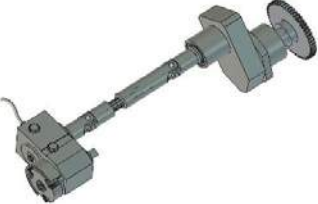
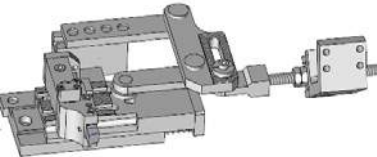
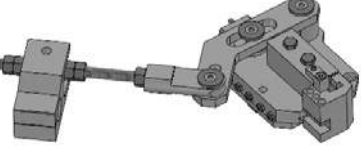
Indice generale-Index

	<p>Torrette e porta utensili prismatici;prismatici piatti e a barretta con attacco rapido Turrets and flat dovetail toolholders;dovetail toolholders;square bit toolholder with fast shank</p> <p>PAG. 1.0 PAG. 2.0</p>
	<p>Torrette e porta utensili prismatici;prismatici piatti e a barretta con attacco rapido Turrets and flat dovetail toolholders;dovetail toolholders;square bit toolholder with fast shank</p> <p>PAG. 3.0</p>
	<p>Porta utensili a barretta laterali Side type square bit toolholder</p> <p>PAG. 4.0</p>
	<p>PORTA UTENSILI MODULARI TIPO TS MODULAR TOOLHOLDERS TS STYLE</p> <p>PAG. 5.0 PAG. 6.0 PAG. 7.0</p>
	<p>PORTA UTENSILI MODULARI DA TAGLIO TIPO TS MODULAR PART-OFF TOOLHOLDER TS STYLE</p> <p>PAG. 8.0 PAG. 9.0</p>
	<p>Porta lame empire e barretta modulari modular part off holder for empire</p> <p>PAG. 10.0 PAG. 11.0 PAG. 12.0</p>
	<p>Porta lame Empire Empire blade part off holders</p> <p>PAG. 13.0</p>
	<p>Porta lame con porta utensile tangenziale blade holder with tangential toolholder</p> <p>PAG. 14.0</p>

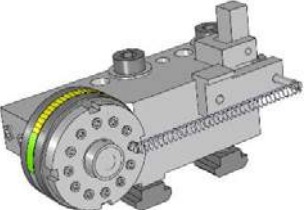
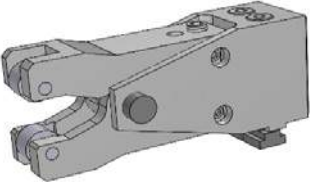




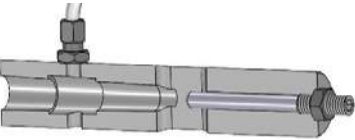

Indice generale-Index

	<p>porta lame con porta godrone Blade holder and knurling holder</p> <p style="text-align: right;">PAG. 15.0</p>
	<p>Porta utensili a barretta per supporto centrale Knee turning toolholder square bit toolholder</p> <p style="text-align: right;">PAG. 16.0</p>
	<p>Calibratori per piccoli diametri Small shaving toolholder</p> <p style="text-align: right;">PAG. 17.0</p>
	<p>Calibratori Shaving toolholder</p> <p style="text-align: right;"> PAG. 18.0 PAG. 24.0 PAG. 30.0 PAG. 19.0 PAG. 25.0 PAG. 31.0 PAG. 20.0 PAG. 26.0 PAG. 32.0 PAG. 21.0 PAG. 27.0 PAG. 33.0 PAG. 22.0 PAG. 28.0 PAG. 34.0 PAG. 23.0 PAG. 29.0 </p>
	<p>Porta utensile tangenziale Skiving toolholder</p> <p style="text-align: right;">PAG. 35</p>
	<p>Testine per recessi a rampa Ramp type recessing slide</p> <p style="text-align: right;">PAG. 36.0</p>
	<p>Recessitore rotante a rampa Ramp type rotatingrecess attach.</p> <p style="text-align: right;"> PAG. 37.0 PAG. 40.0 PAG. 38.0 PAG. 39.0 PAG. 39.0 </p>


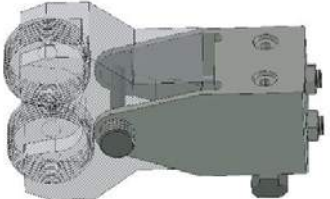

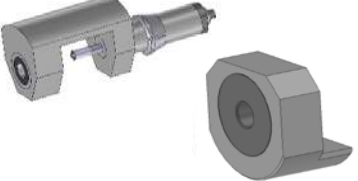

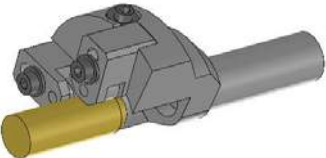
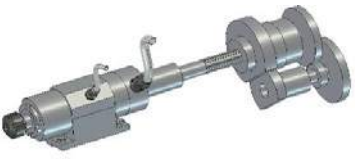
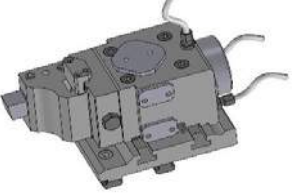
Indice generale-Index

	<p>Prese di moto controrotante Counterrotating driving assembly</p> <p>PAG. 38.1 PAG. 38.2</p>
	<p>Testina per recessi a spinta Push type recess head</p> <p>PAG. 41.0 PAG. 42.0</p>
	<p>Porta bareno modulare Modular type boring toolholder</p> <p>PAG. 43.0</p>
	<p>Brocciatori Broaching attachment</p> <p>PAG. 44.0 PAG. 45.0</p>
	<p>Prese di moto sincrona Syncro driving assembly</p> <p>PAG. 44.1</p>
	<p>Poligonale fresa filetti spacco sfera Flat generating thread milling ball slots</p> <p>PAG. 46.0 PAG. 50.0 PAG. 47.0 PAG. 51.0 PAG. 48.0 PAG. 49.0</p>
	<p>Slitte per tornitore assiali Long turning slides</p> <p>PAG. 52.0</p>
	<p>Slitte per torniture posteriori o anteriori Slides for rear recessing or front turning</p> <p>PAG. 53.0 PAG. 54.0 PAG. 55.0</p>

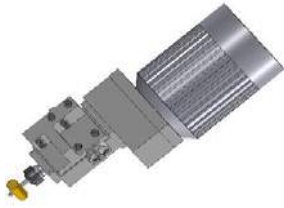
Indice generale-Index

	<p>Marcatori Marking attachment</p> <p>PAG. 57.0 PAG. 62.0 PAG. 58.0 PAG. 63.0 PAG. 59.0 PAG. 64.0 PAG. 60.0 PAG. 61.0</p>
	<p>Rullatori e godronatori Burnishing and knurling attachment</p> <p>PAG. 65.0</p>
	<p>Rullatori frontali da mandrino Front burnishing Holder actuated by tool spindle</p> <p>PAG. 66.0</p>
	<p>Porta rulli di sostegno Steady roll holders</p> <p>PAG. 67</p>
	<p>Contropunta elastica Spring loaded unit</p> <p>PAG. 68.0 PAG. 69.0 PAG. 70.0 PAG. 71.0</p>
	<p>Supporto per mandrino Spindle support</p> <p>PAG. 72.0</p>
	<p>Porta punta con refrigerazione interna Morse taper drill holder with coolant for cored drills</p> <p>PAG. 73.0</p>
	<p>Porta punta con pinze Schaublin Drill holder for Schaublin collets</p> <p>PAG. 74.0</p>

Indice generale-Index

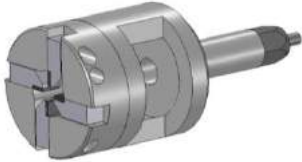
	<p>Porta maschi Tap holders</p> <p>PAG.76</p> <p>Porta filiera Button die holders</p>
	<p>Supporti per teste a rullare Supports for die heads</p> <p>PAG.77.0</p>
	<p>Porta alesatore oscillante autocentrante Self-centering floating reamer holders</p> <p>PAG. 78.0</p>
	<p>Supporti di sostegno barre con o senza porta punta Support with carbide bush and drill holder</p> <p>PAG. 79.0</p>
	<p>Porta punta con porta utensile Drill Holder with turning toolholder</p> <p>PAG. 80.0 PAG. 81.0 PAG. 82.0</p>
	<p>Porta punta con porta rulli Drill holder with roller steady</p> <p>PAG. 83.0</p>
	<p>Gruppo mandrino controrotante con refrigerazione interna Counter rotating spindle assembly with inner coolant system</p> <p>PAG. 84.0 PAG. 85.0 PAG. 86.0 PAG. 87.0</p>
	<p>Gruppo porta utensile intestatore con stacco pneumatico Facing toolholder group with pneumatic actuator</p> <p>PAG. 88.0</p>

Indice generale-Index



Gruppo testina a forare a velocità variabile
Cross drilling head with variable speed

[PAG. 89.0](#)

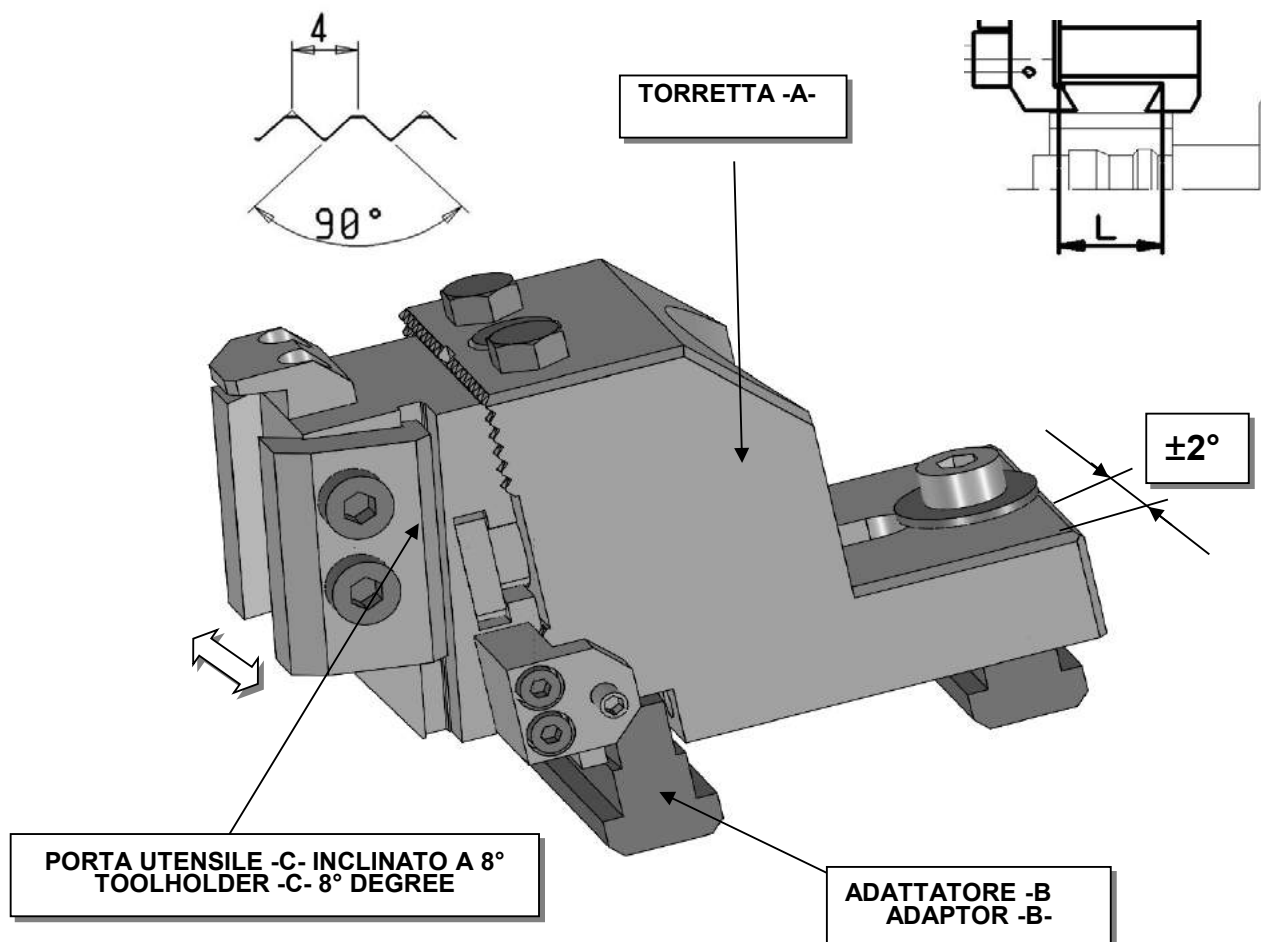


TESTINA A TORNIRE CON PORTA PUNTA
TURNER HEAD WITH DRILL HOLDER

[PAG. 90.0](#)

TORRETTE E PORTA UTENSILI PRISMATICI CON ATTACCO RAPIDO

TURRET AND DOVETAIL TOOLHOLDER WITH FAST SHANK

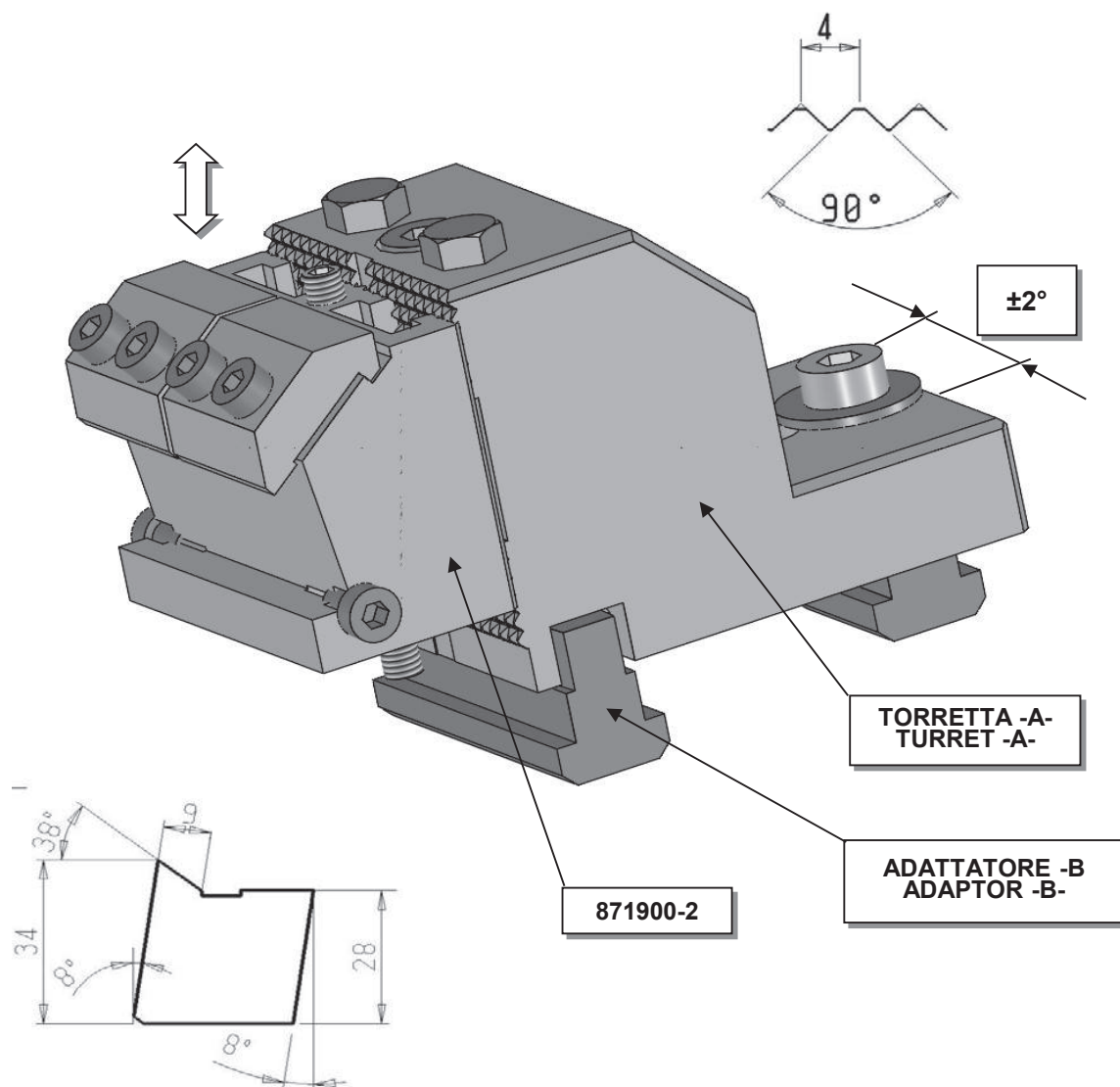


MODELLO MODEL	POS.	TORRETTA (A)+ ADATTATORE (B) TURRET (A)+ ADAPTOR (B)	PORTA UTENSILE -C- TOOLHOLDER -C-					
			ATTACCO -L- SHANK -L-					
			24,15	28,00	40,00	47,80	50,00	
SF13	1-2-3-4-5	8718900-1+8718902		8717300+ 8717302				
SE16-SF20-SF26L	1-2-3-4-5	870900-1+872500	872000+ 872003	872000+ 871005	871000+ 871005	871020+ 871023	871020+ 871024	
AF26-AF32	1-2-3-4-5-6-7	870900-1+872500	872000+ 872003	872000+ 871005	871000+ 871005	871020+ 871023	871020+ 871024	
SE25-SF26-SF32- SF51-SD32	SF42- 2-3-4-5	874600+872500	872000+ 872003	872000+ 871005	871000+ 871005	871020+ 871023	871020+ 871024	
SD32	1	8740500+872500	872000+ 872003	872000+ 871005	871000+ 871005	871020+ 871023	871020+ 871024	
AD40	2-3-4-5-6-7	874600+872500	872000+ 872003	872000+ 871005	871000+ 871005	871020+ 871023	871020+ 871024	
AD40	1	8740500+872500	872000+ 872003	872000+ 871005	871000+ 871005	871020+ 871023	871020+ 871024	
SD50	1-2-3-4-5	874400+873900		8738000+ 8738002	874500+ 874502		876200-1+ 876202-1	

ALTRI ATTACCHI -L- A RICHIESTA

TORRETTE E PORTA UTENSILI PRISMATICI PIATTI CON ATTACCO RAPIDO

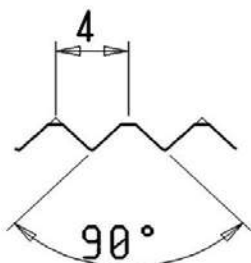
TURRET AND FLAT DOVETAILS TOOLHOLDERS WITH FAST SHANK



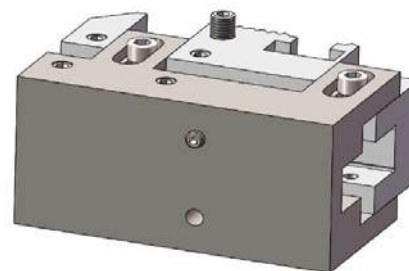
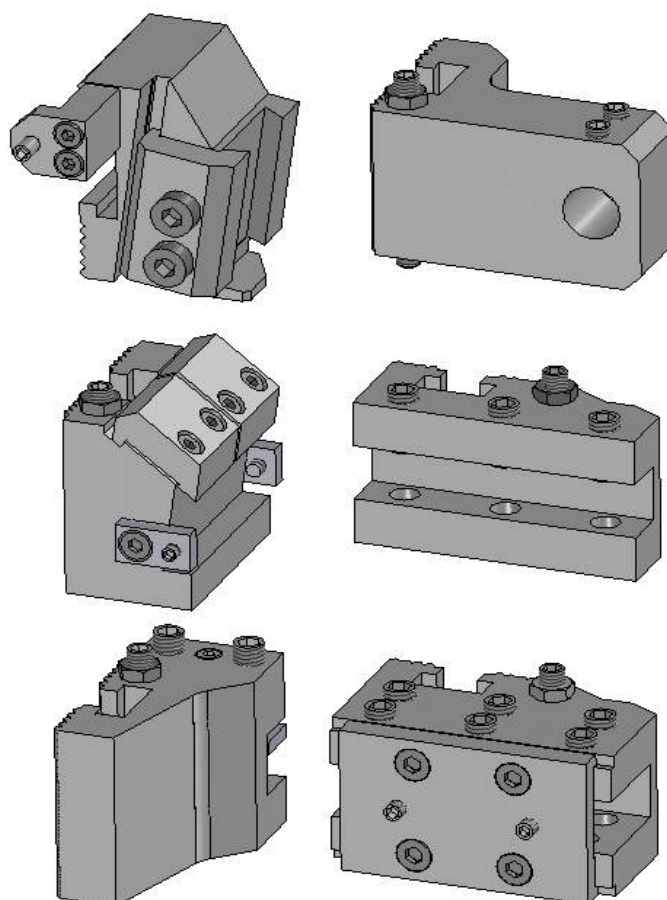
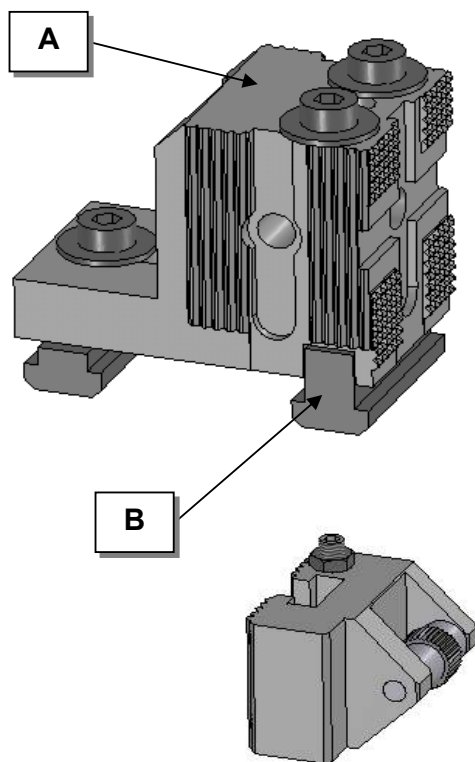
MODELLO	POS.	TORRETTA (A)+ ADATTATORE (B)
MODEL		TURRET (A)+ ADAPTOR (B)
SE16-SF20-SF26L	1-2-3-4-5	870900-1+872500
AF26-AF32	1-2-3-4-5-6-7	870900-1+872500
SE25-SF26-SF32- SF42-SF51-SD32	2-3-4-5	874600+872500
SD32	1	8740500+872500
AD40	2-3-4-5-6-7	874600+872500
AD40	1	8740500+872500
SD50	1-2-3-4-5	874400+873900

TORRETTE E PORTA UTENSILI PRISMATICI, PRISMATICIPIATTI, A BARRETTA TURRET AND FLAT DOVETAILS, DOVETAIL, AND SQUARE BIT TOOLHOLDERS

GRUPPO TORRETTA UNIVERSALE ADATTA PER MONTAGGIO DI VARI TIPO DI PORTA UTENSILI
MODULAR TOOL POST FIT FOR DIFFERENT KIND OF TOOLHOLDER

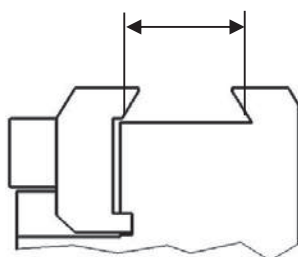
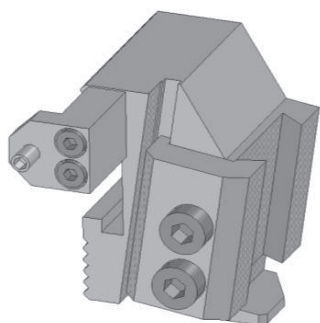
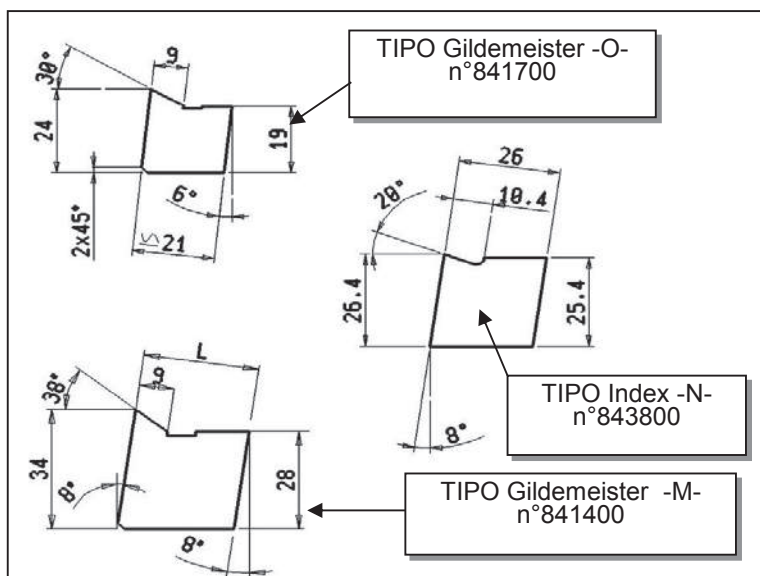
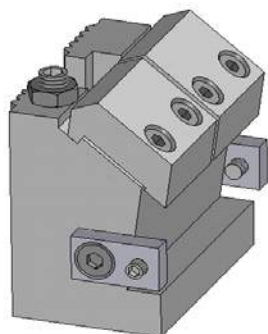


PORTA UTENSILI VARI VEDI PAG.3.1
VARIOUS TOOLHOLDERS SEE PAGE 3.1

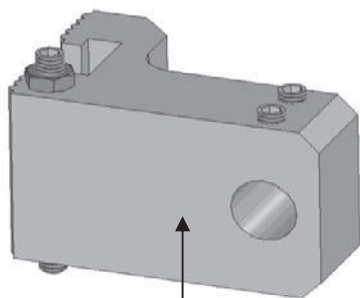


MODELLO MODEL	POS.	TORRETTA (A)+ ADATTATORE (B) TURRET (A)+ ADAPTOR (B)
SE16-SF20-SF26L	1-2-3-4-5	841100+851300
AF26-AF32	1-2-3-4-5-6-7	841100+851300
SE25-SF26-SF32- SF42-SF61	1-2-3-4-5	841100+850400
SD32	2-3-4-5	841100+850400
AD40	2-3-4-5-6-7	841100+850400
SF67-SF81-SD50- SD63-SD80	2-3-4-5-6-7	846100+853700

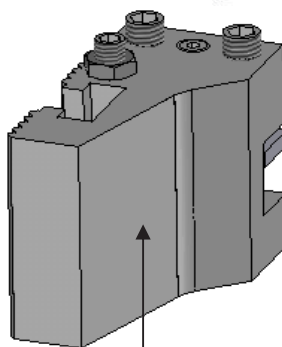
PORTA UTENSILI PRISMATICI, PRISMATICIPIATTI, A BARRETTA FLAT DOVETAILED, DOVETAILED, AND SQUARE BIT TOOLHOLDERS



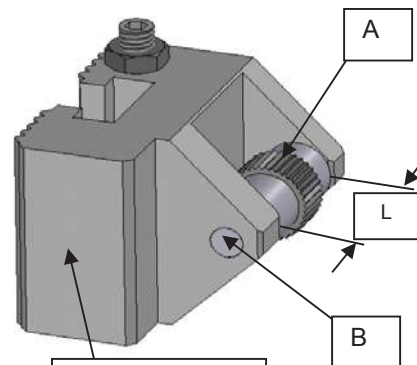
Attacchi
shank
24,15 n°872000+872003
28 n°872000+871005
40 n°871000+871005
47,8 n°871020+871023
50 n°871020+871024



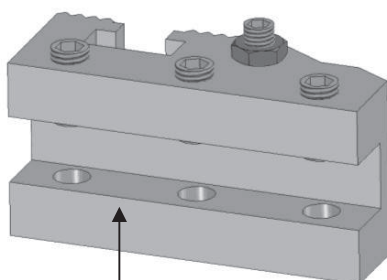
Ø20 843400
Ø18 849700



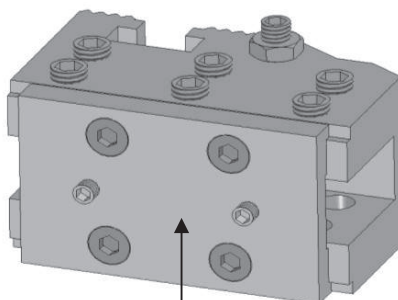
16x16 843000
20x20 843100



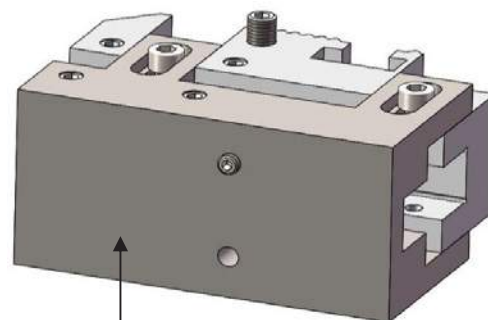
848300
ØA=25max



12x12 849200
16x16 841001A
20x20 841002A
25x25 842800



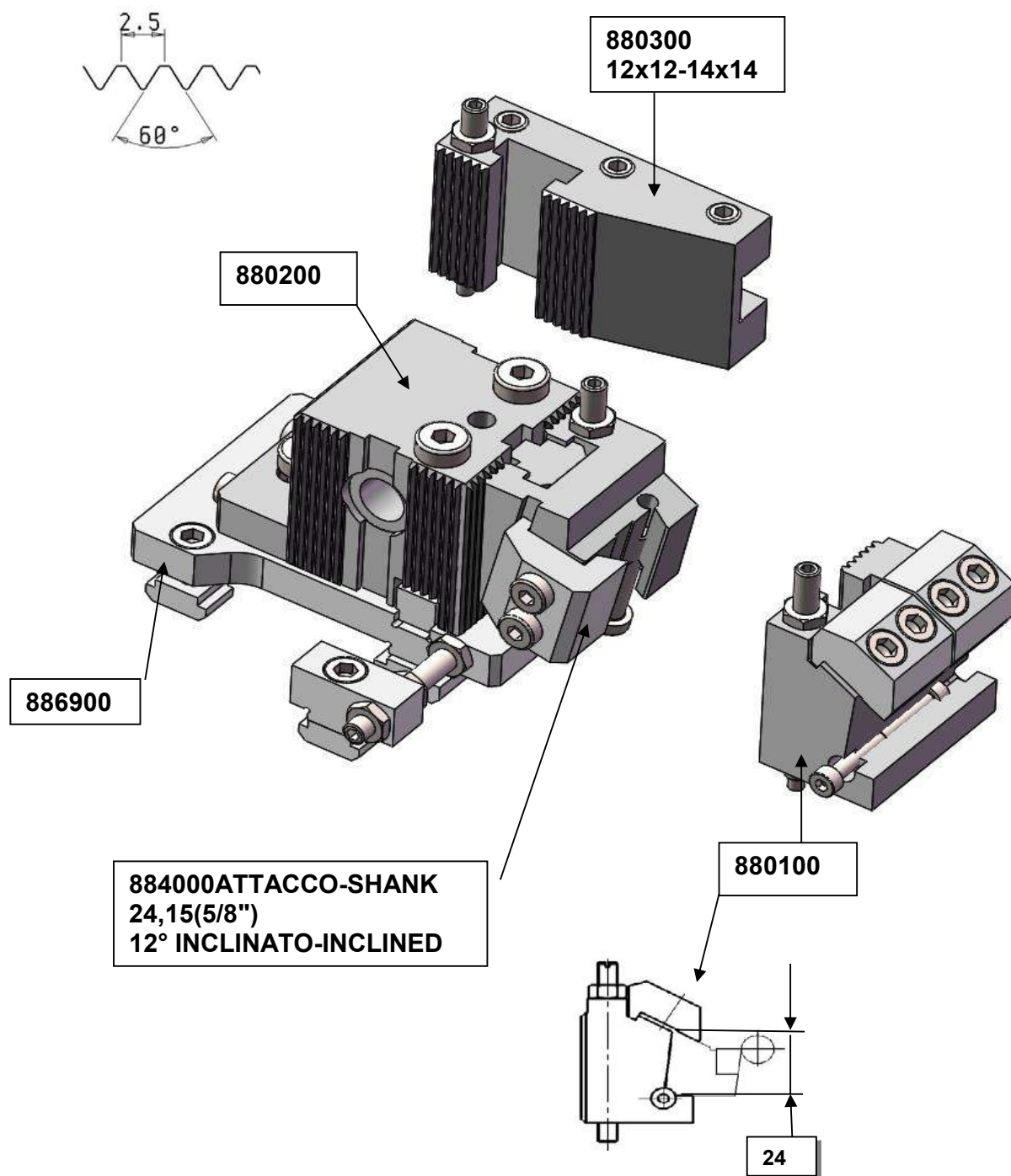
32x16 844400
40x20 844300
50x25 844700



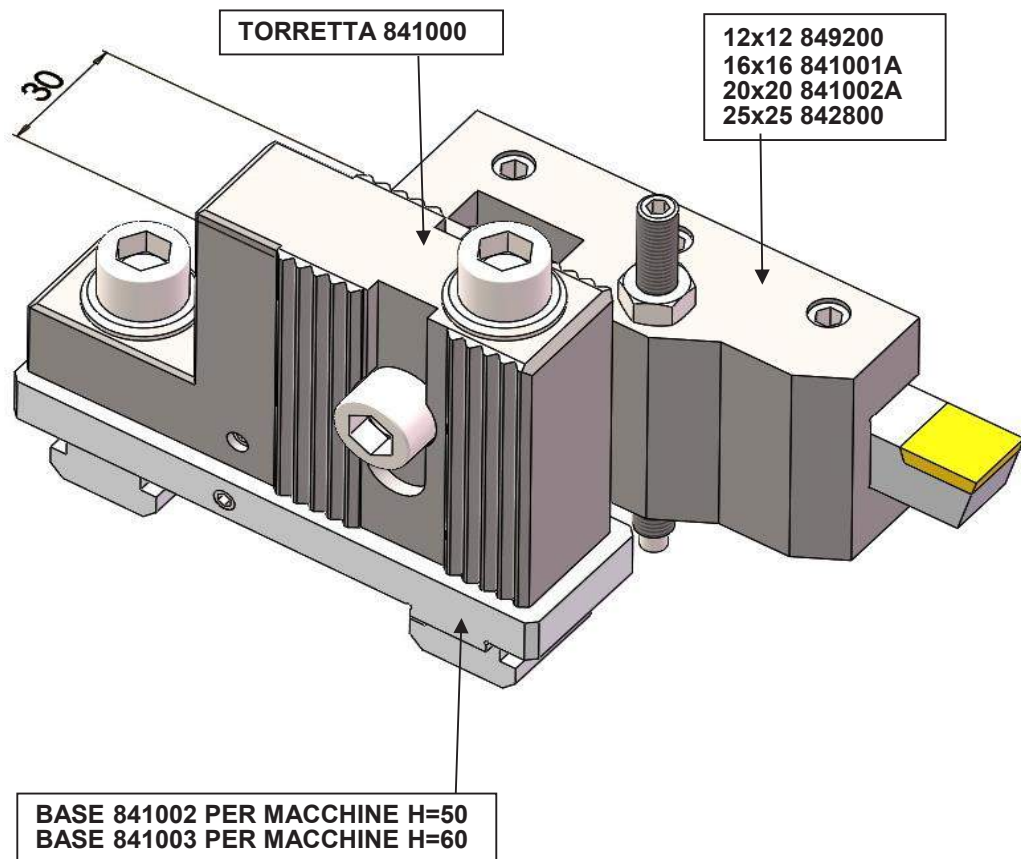
16x16 A487000
regolabile

PORTA UTENSILE PRISMATICO DOVETAIL TOOLHOLDER

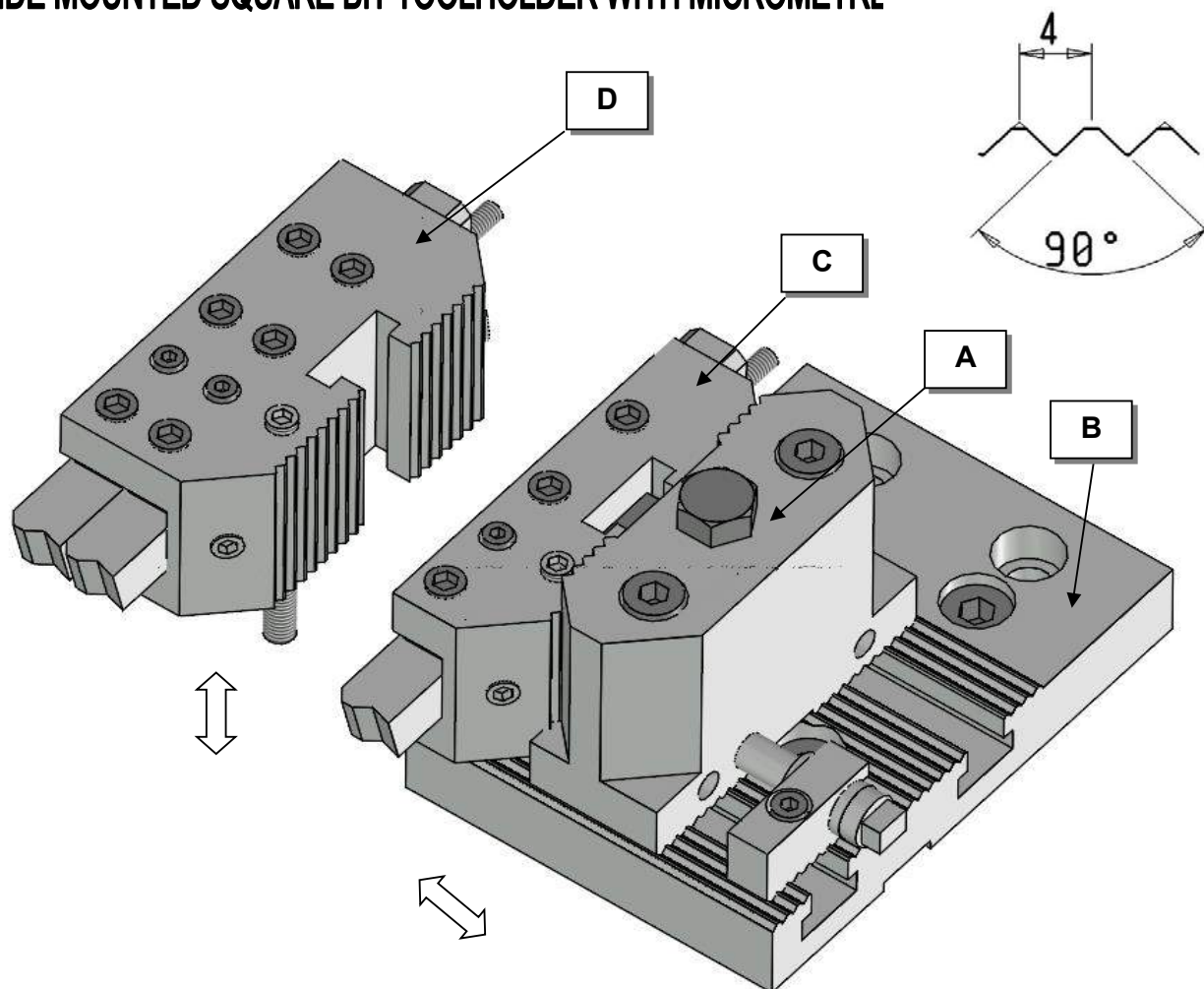
AG20 SG18



TORRETTA STRETTA PER PORTA UTENSILI A BARRETTA

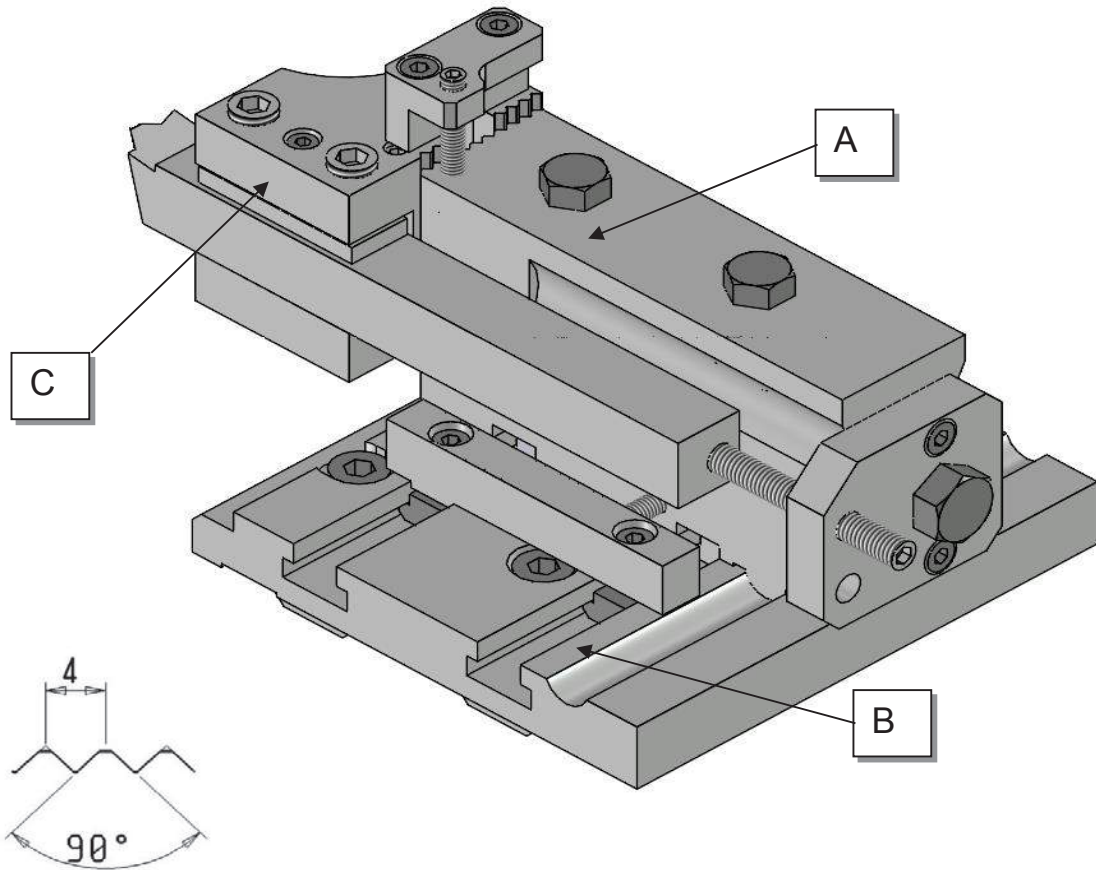


PORTA UTENSILI A BARRETTA LATERALI CON REGOLAZIONE MICROMETRICA ASSIALE
SIDE MOUNTED SQUARE BIT TOOLHOLDER WITH MICROMETRE AXIAL ADJUSTMENT



MODELLO	POS.	TORRETTA (A)	BASE (B)	PORTA UTENSILE (C)	b x h	PORTA UTENSILE (D)	b x h
MODEL		TURRET (A)		TOOLHOLDER (C)		TOOLHOLDER (C)	
SE16-SF20-SF26L	1-2-3-4-5	8742000	8710000	874901A	16x16	-	-
SE16-SF20-SF26L	1-2-3-4-5	874902A	8710000	874901A	16x16	874920	32x16
AF26-AF32	2.....7	874902A	8710000	874901A	16x16	874920	32x16
AF26-AF32	1	*****	8710000	874901A	16x16	874920	32x16
SE25-SF26-SF32- SF42-SF51-SD32	1-2-3-4-5	874100	874300	874901A	16x16	874920	32x16
				878802A	20x20	8737200	40x20
SF67-SF81-SD50- SD63-SD80	1-2-3-4-5	876703A	876701A	876704A	25x25	-	-

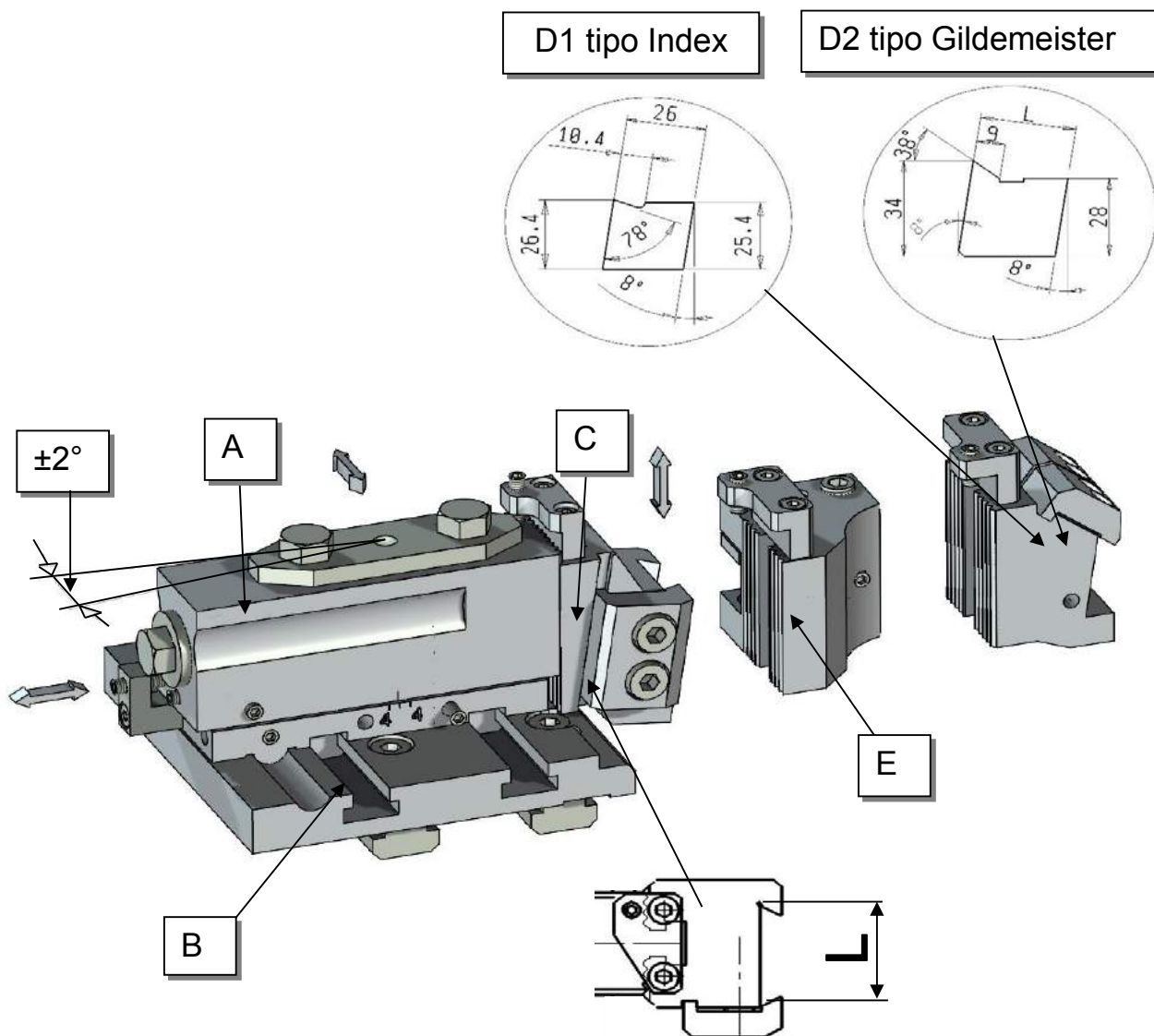
**PORTA UTENSILI A BARRETTA, TIPO TS CON REGOLAZIONE ASSIALE PARTICOLARMENTE ADATTO PER PRESETTING
 SQUARE BIT TOOLHOLDER, TS TYPE WITH AXIAL AND RADIAL ADJUSTMENT SUITABLE FOR PRESETTING**



www.imgattachments.com

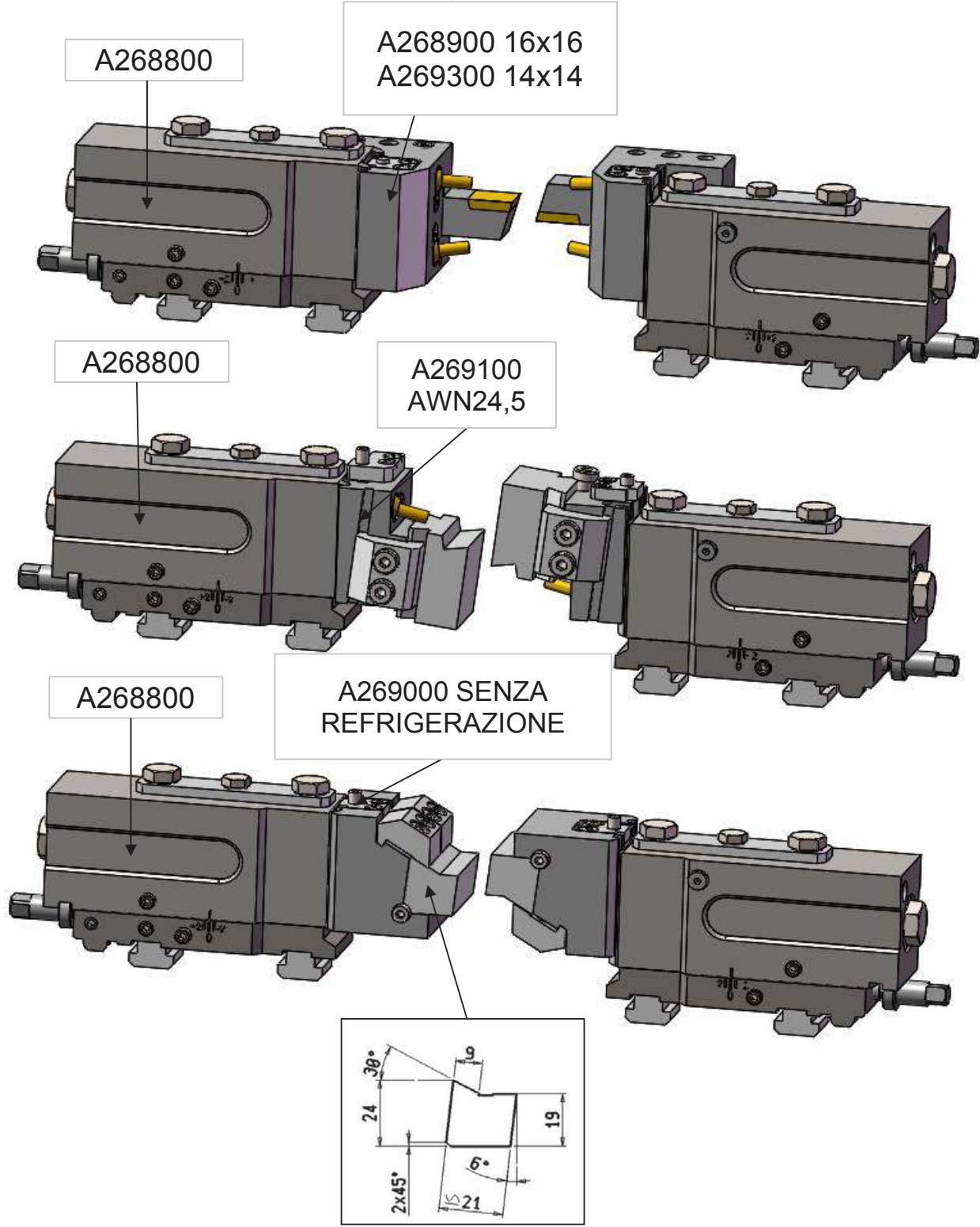
MODELLO MODEL	POS.	TORRETTA -A- TURRET (A)+	BASE -B-	PORTA UTENSILE -C- TOOLHOLDER -C-			
				ATTACCO SHANK b x h			
				16x16	20x20	25x25	35x25
SE16-SF20-SF26L	1....5	A290400	A262200	8733500	8719300		
AF26-AF32	1....7	A290400	A262200	8733500	8719300		
SE25-SF26-SF32-SD32-SF42-SF51	2....5	A290100	A262300	8733500	8719300		
AF42-AF51-AD40	2....7	A290100	A262300	8733500	8719300		
SF67-SF81-SD50-SD63-SD80	1....5	A290800	A262400			8733100	8740800

**GRUPPO TORRETTA TIPO TS CON REGOLAZIONE ASSIALE,
RADIALE E ANGOLARE PARTICOLARMENTE ADATTO PER PRESETTING
TURRET UNIT TS TYPE WITH AXIAL ANGULAR AND
RADIAL ADJUSTMENT SUITABLE FOR PRESETTING**



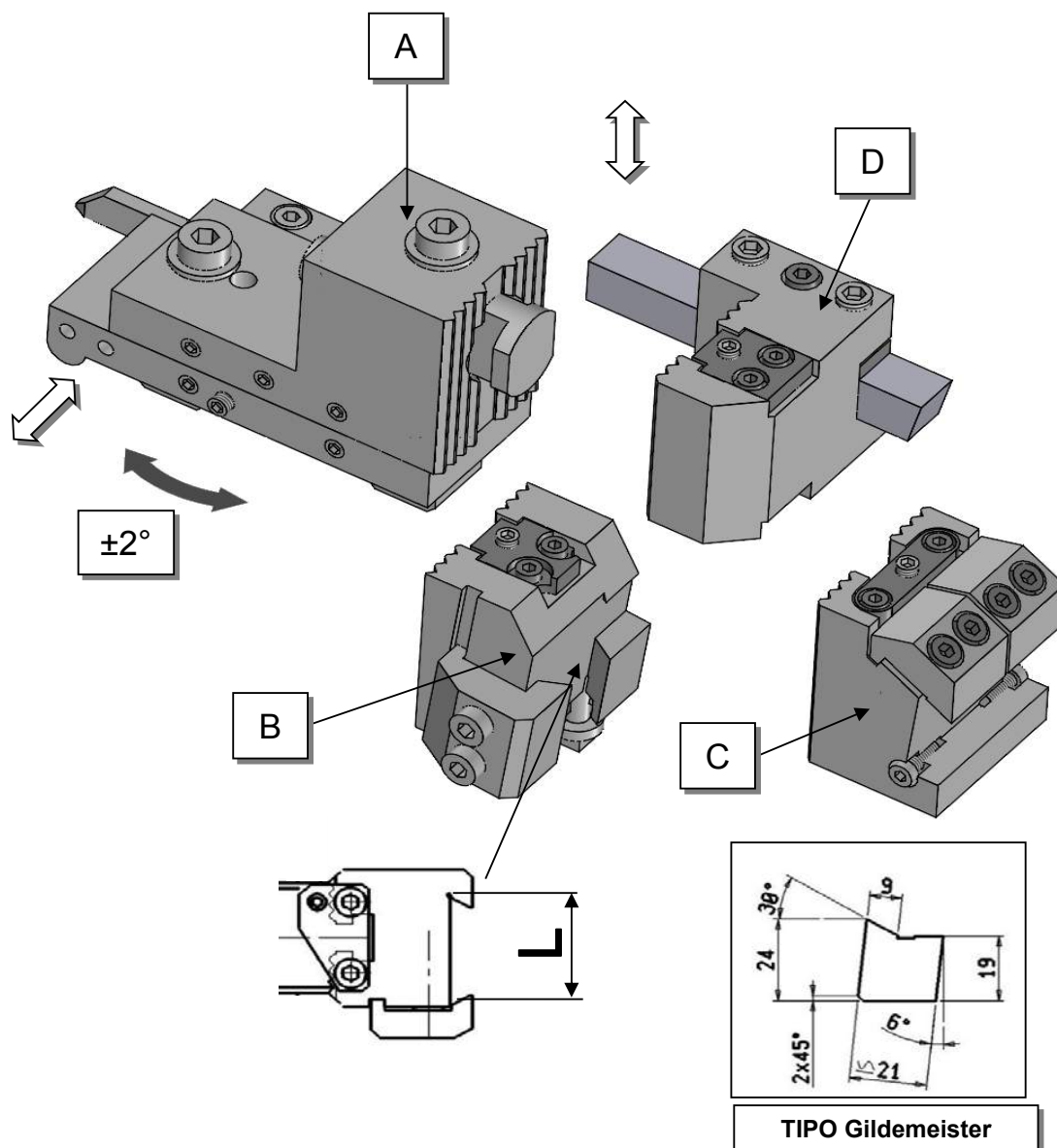
MODELLO MODEL	POS.	TORRETTA (A) TURRET (A)	BASE (B)	C		D1	D2	E		
				L	L			16x16	20x20	25x25
				28,00	40,00					
SE16-SF20-SF26L	1...5	A260900-1	A262200	8730000	8737000	A264100	A264800	8733500	8719300	
AF26-AF32	1...7	A260900-1	A262200	8730000	8737000	A264100	A264800	8733500	8719300	
SE25-SF26-SF32- SD32-SF42-SF51	2...5	A263300-1	A262300	8730000	8737000	A264100	A264800	8733500	8719300	
AF42-AF51-AD40	2...7	A263300-1	A262300	8730000	8737000	A264100	A264800	8733500	8719300	
SF67-SF81-SD50- SD63-SD80	1...5	A260600-1	A262400	A260700	A260700		A262700			8733100

GRUPPO TORRETTA PRESETTABILE CON REFRIGERAZIONE DIRETTA SULL'UTENSILE TURRET UNIT FOR PRESETTING WITH DIRECT COOLING ON THE TOOL SG18 ; AG20



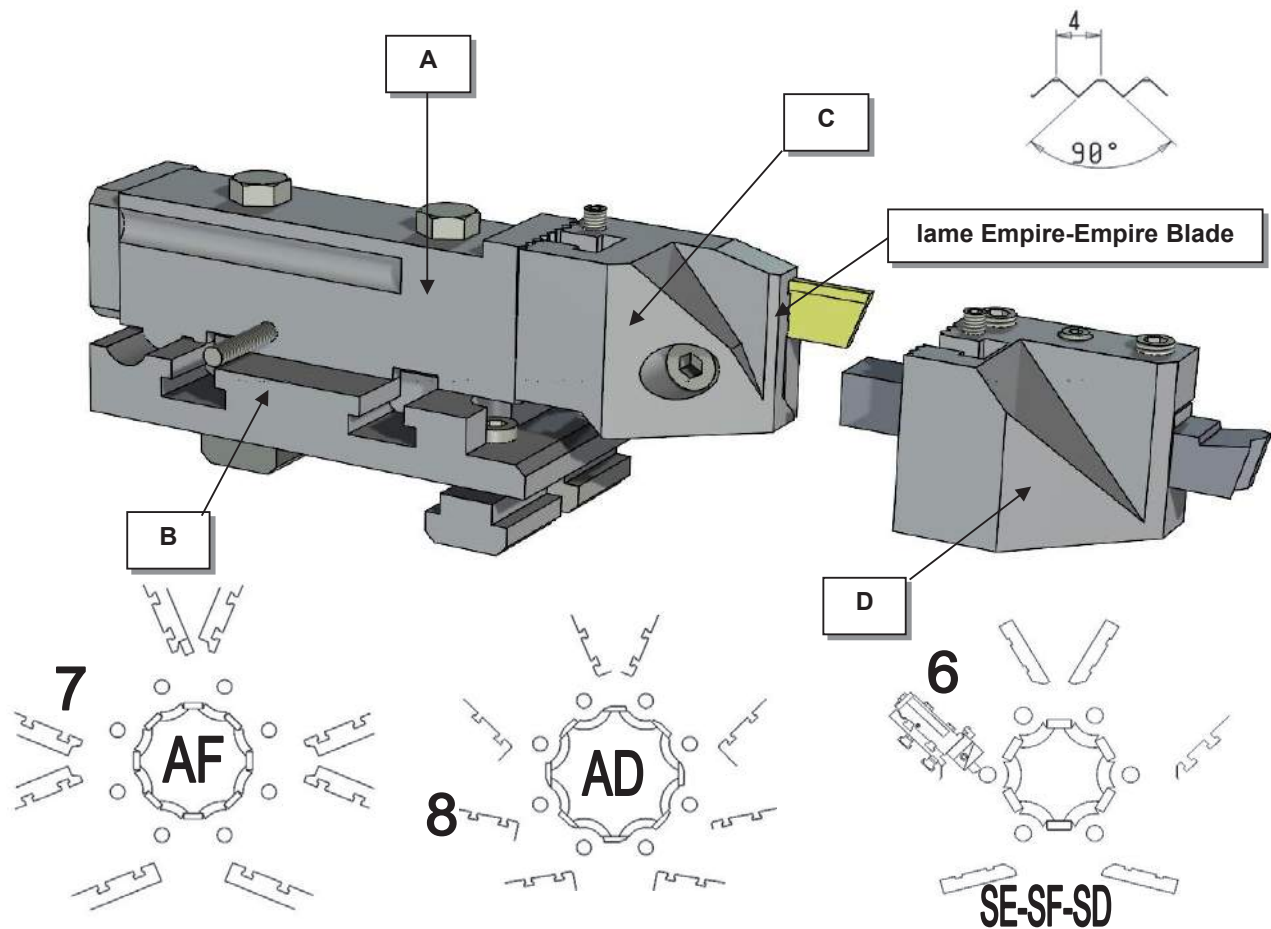
www.imgattachments.com

PORTA UTENSILI A BARRETTA E PRISMATICI SQUARE BIT, DOVETAILED AND FLAT TOOLHOLDER



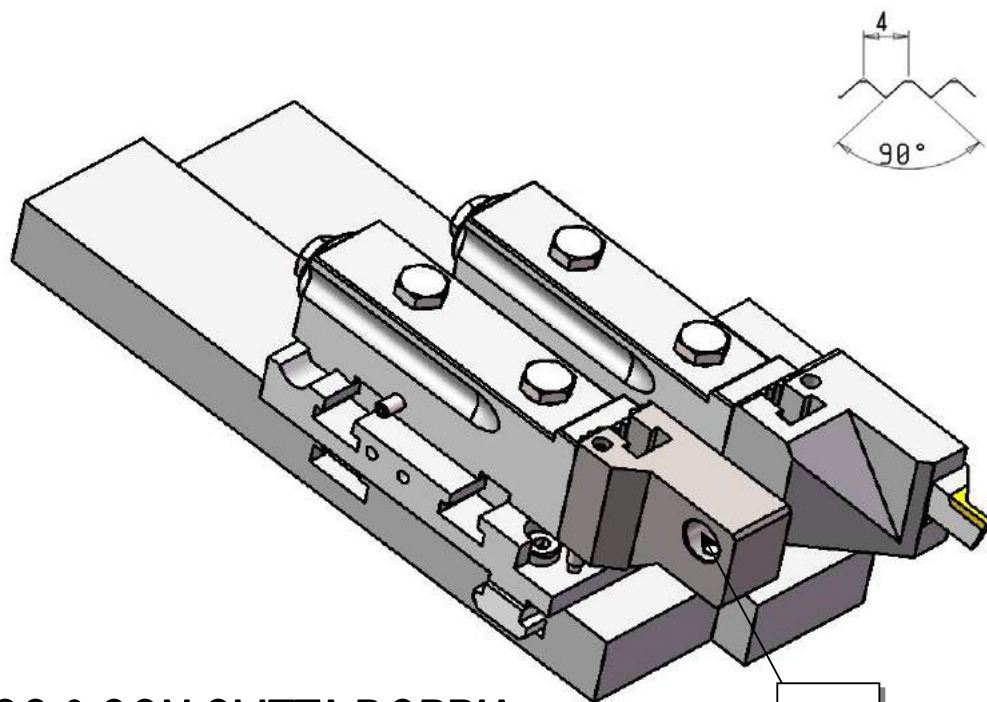
MODELLO MODEL	POS.	TORRETTA -A- TURRET-A-	PORTA UTENSILE -B- TOOLHOLDER -B-	PORTA UTENSILE -C- TOOLHOLDER -C-	PORTA UTENSILE -D- TOOLHOLDER -D-
SG18	1....5	A266500	A480900 L=28 - 24,5	A481000	A480700 □12x12
AG20	1....7				

TORRETTE E PORTA UTENSILI DA TAGLIO MODULARI TURRETS AND MODULAR PART-OFF TOOLHOLDERS

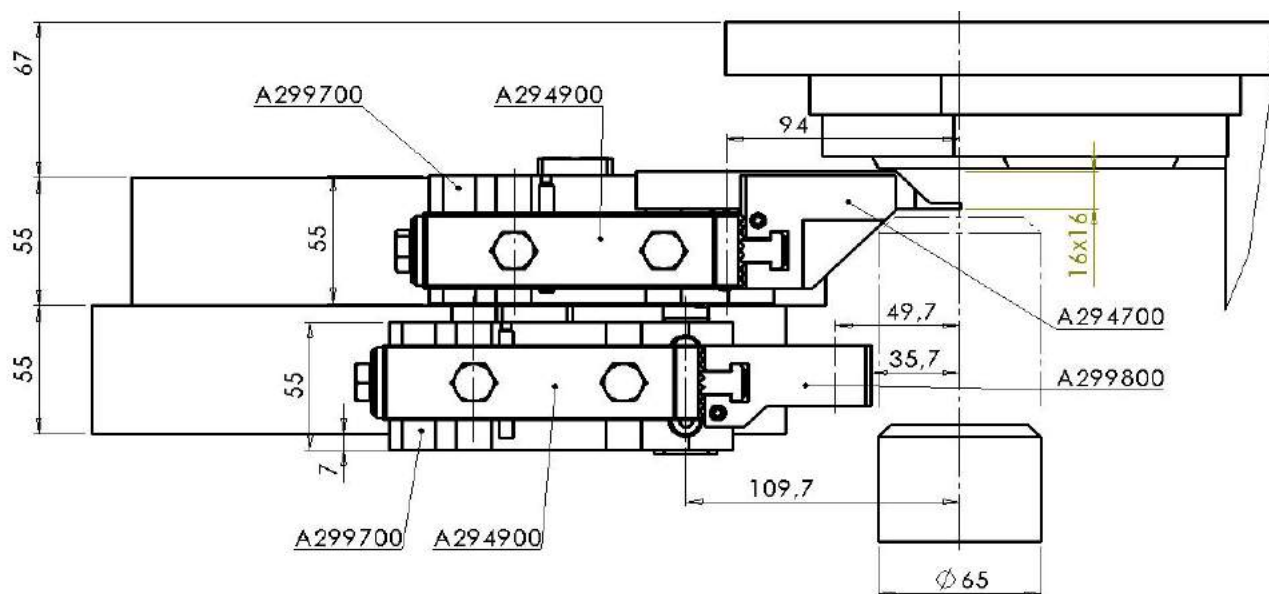


MODELLO	TORRETTA -A-	BASE -B-
SE16-SF20-SF26L	A294900	A290600
SE25-SF26S-SF32-SF42-SF51-AF32-AF42-AF51	A290300	A294800
PORTA UTENSILE PER LAME EMPIRE -C- TOOLHOLDER FOR EMPIRE BLADE -C- specify dimension specify dimension 17x1 ; 17x2 ; 17x2,5 ; 17x3 ; 17x4 ;17x5		8735500
PORTA UTENSILE A BARRETTA SQUARE TOOL BIT -D-	12x12	8741200
PORTA UTENSILE A BARRETTA SQUARE TOOL BIT -D-	16x16	8741800
PORTA UTENSILE A BARRETTA SQUARE TOOL BIT -D-	20x20	8741300
SD50-SF67-SF81	A295100	A292900
PORTA UTENSILE PER LAME EMPIRE TOOLHOLDER FOR EMPIRE BLADE -C- specify dimension specify dimension 17x1 ; 17x2 ; 17x2,5 ; 17x3 ; 17x4 ;17x5		8735500
PORTA UTENSILE PER LAME EMPIRE TOOLHOLDER FOR EMPIRE BLADE -C- specify dimension specify dimension 22x6 ; 22x5 ; 22x4 ; 22x3,2 ; 22x2,5		A295200
PORTA UTENSILE A BARRETTA SQUARE TOOL BIT -D-	□16x16	A294700
PORTA UTENSILE A BARRETTA SQUARE TOOL BIT -D-	□20x20	A295300
PORTA UTENSILE A BARRETTA SQUARE TOOL BIT -D-	□25x25	A295400

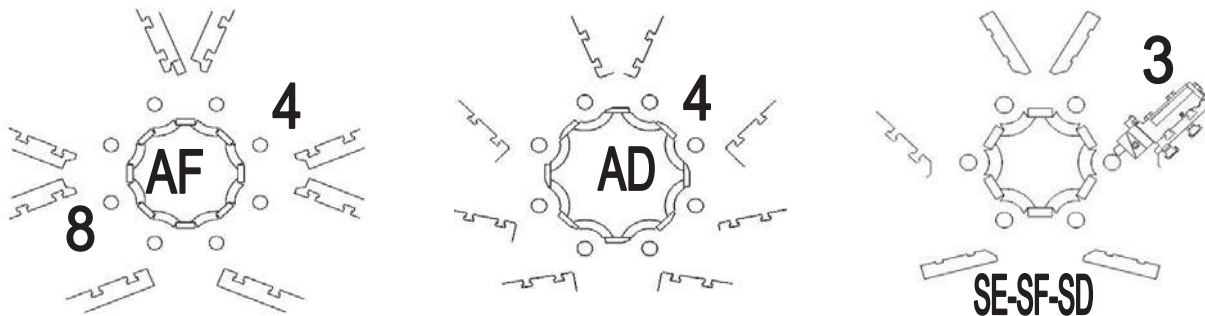
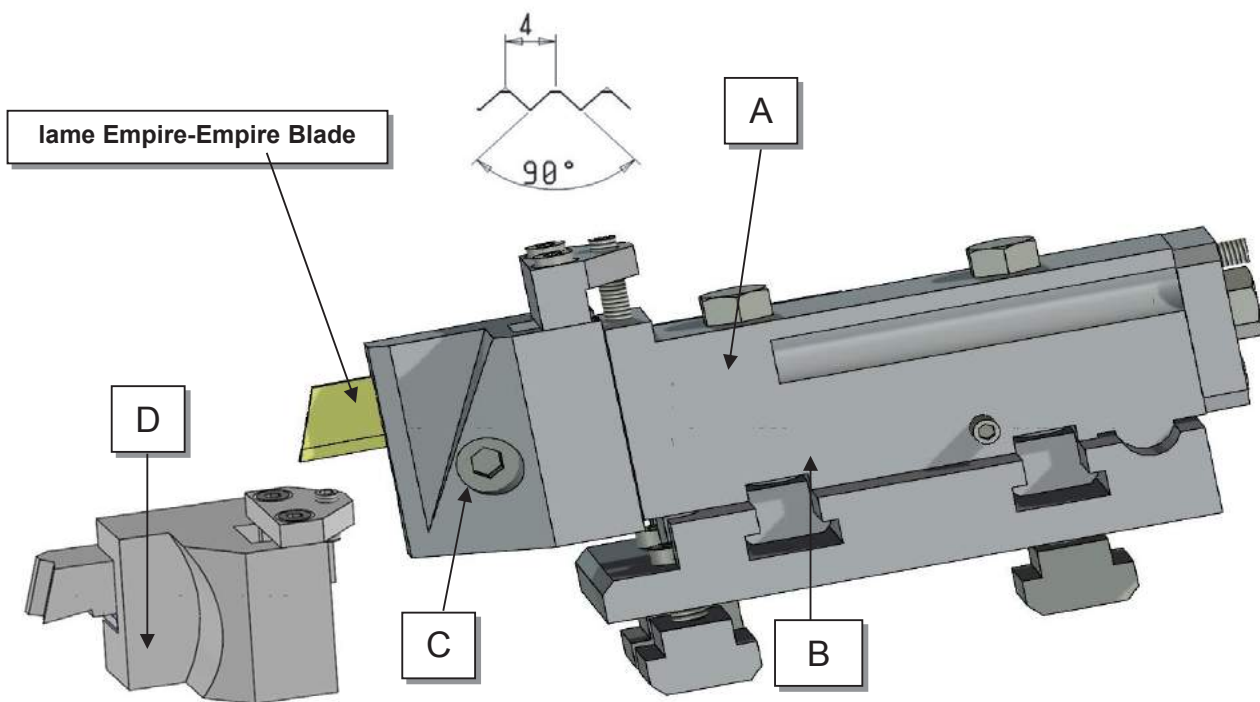
TORRETTE E PORTA UTENSILI DA TAGLIO MODULARI TURRETS AND MODULAR PART-OFF TOOLHOLDERS



SD32 POS.6 CON SLITTA DOPPIA SD32 POS.6 WITH DOUBLE SLIDE

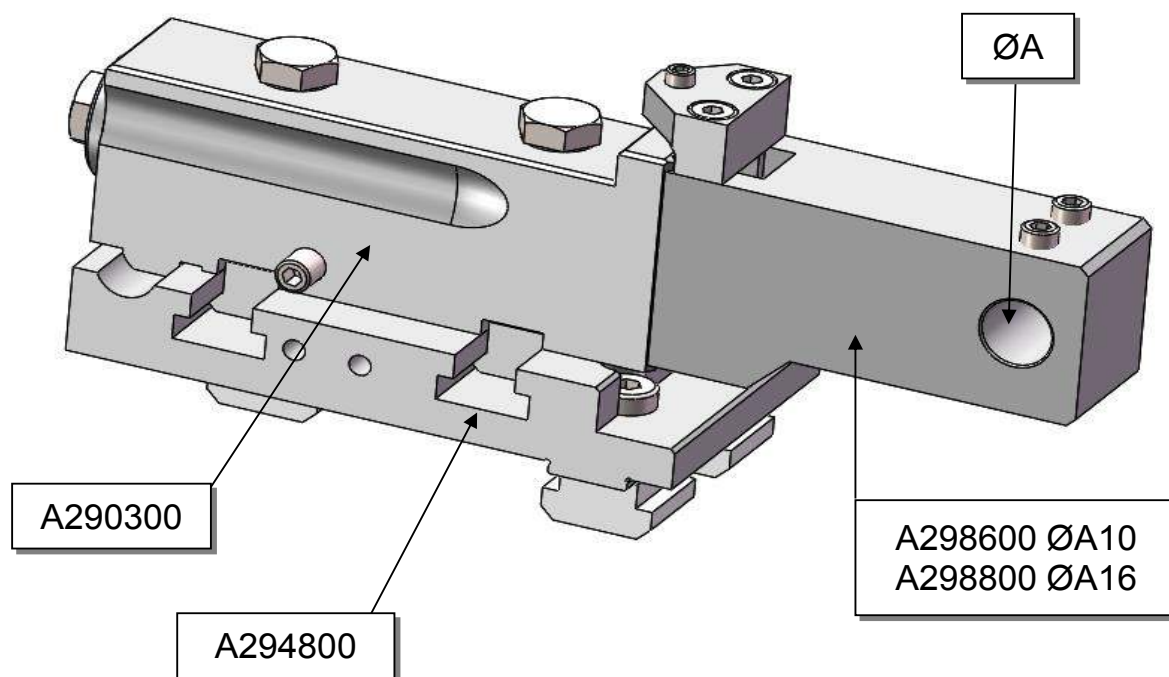


TORRETTE E PORTA UTENSILI DA TAGLIO MODULARI TURRETS AND MODULAR PART-OFF TOOLHOLDERS



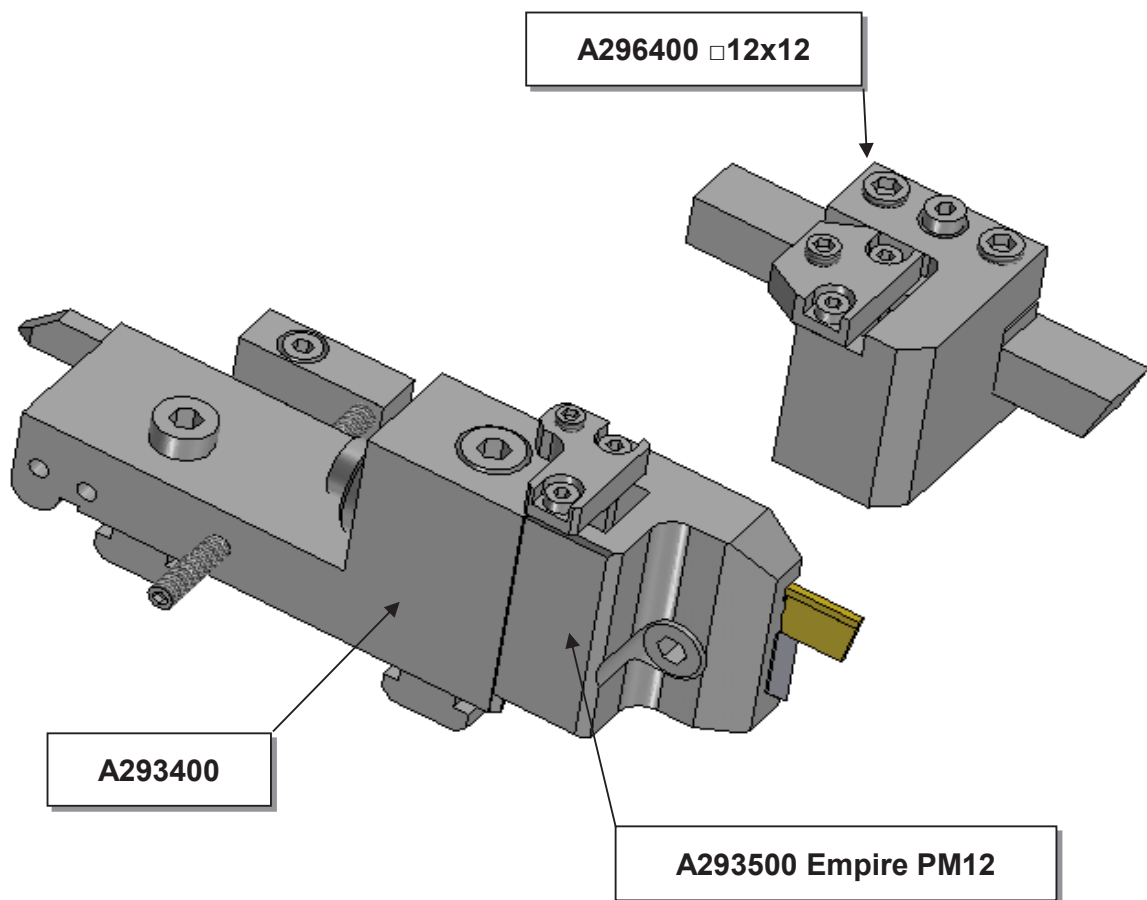
modello		DIS.N° DRWG. N°
SE16-SF20-SF26L	TORRETTA -A-	A290300
	BASE -B-	A290600
SE25-SF26S-SF32-SF42-SF51-AF32-AF42-AF51	TORRETTA -A-	A290300
	BASE -B-	A291800
AF26-AF32 POS.4-8	TORRETTA -A-	A290300
	BASE -B-	A290600
AD40 POS.4	TORRETTA -A-	A290300
	BASE -B-	A291800
PORTA UTENSILE PER LAME EMPIRE -C- TOOLHOLDER FOR EMPIRE BLADE -C- specificare dimensione 17x1 ; 17x2 ; 17x2,5 ; 17x3 ; 17x4 ;17x5 specify dimension 17x1 ; 17x2 ; 17x2,5 ; 17x3 ; 17x4 ;17x5		8732800
PORTA UTENSILE PER LAME EMPIRE -C- TOOLHOLDER FOR EMPIRE BLADE -C- specificare dimensione 12x1,6 ; 12x2 ; 12x2,5 ; 12x3 specify dimension 12x1,6 ; 12x2 ; 12x2,5 ; 12x3		8742300
PORTA UTENSILE A BARRETTA -D- SQUARE TOOL BIT -D- 16x16		8739100

TORRETTE E PORTA BARENO MODULARI TURRETS AND MODULAR TYPE BORING TOOLHOLDER



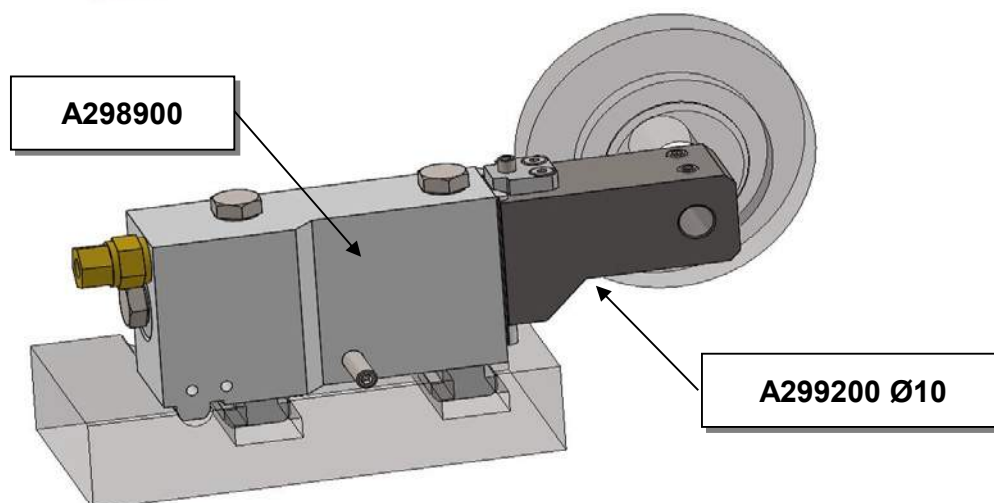
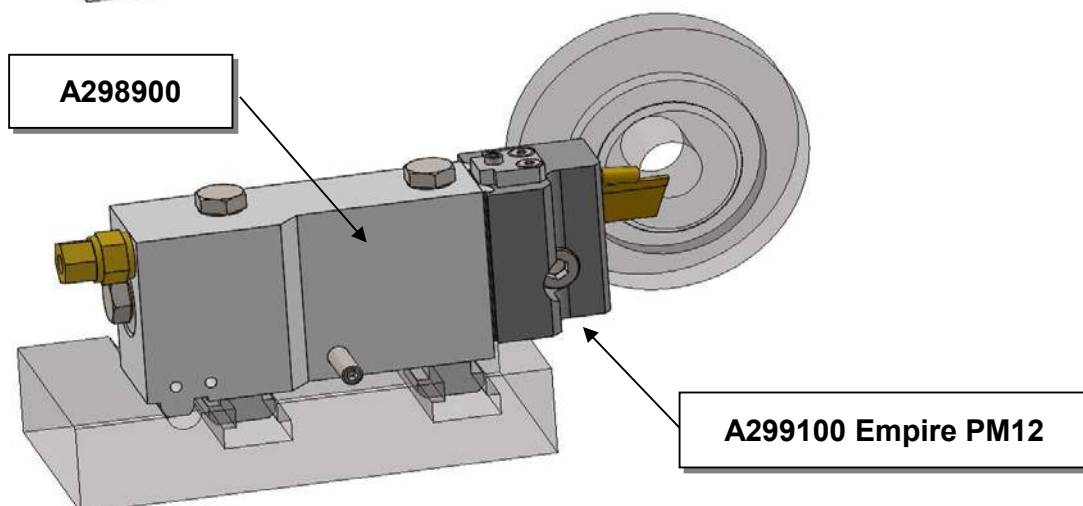
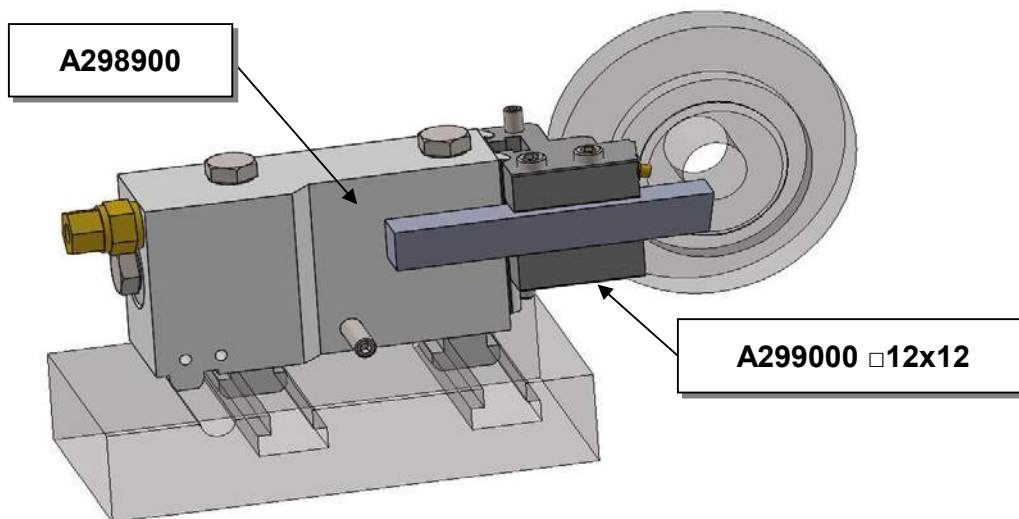
**AF 32 POS.8 CON SLITTA DOPPIA
AF 32 POS.8 WITH DOUBLE SLIDE**

TORRETTE E PORTA UTENSILI DA TAGLIO MODULARI TURRETS AND MODULAR PART-OFF TOOLHOLDERS



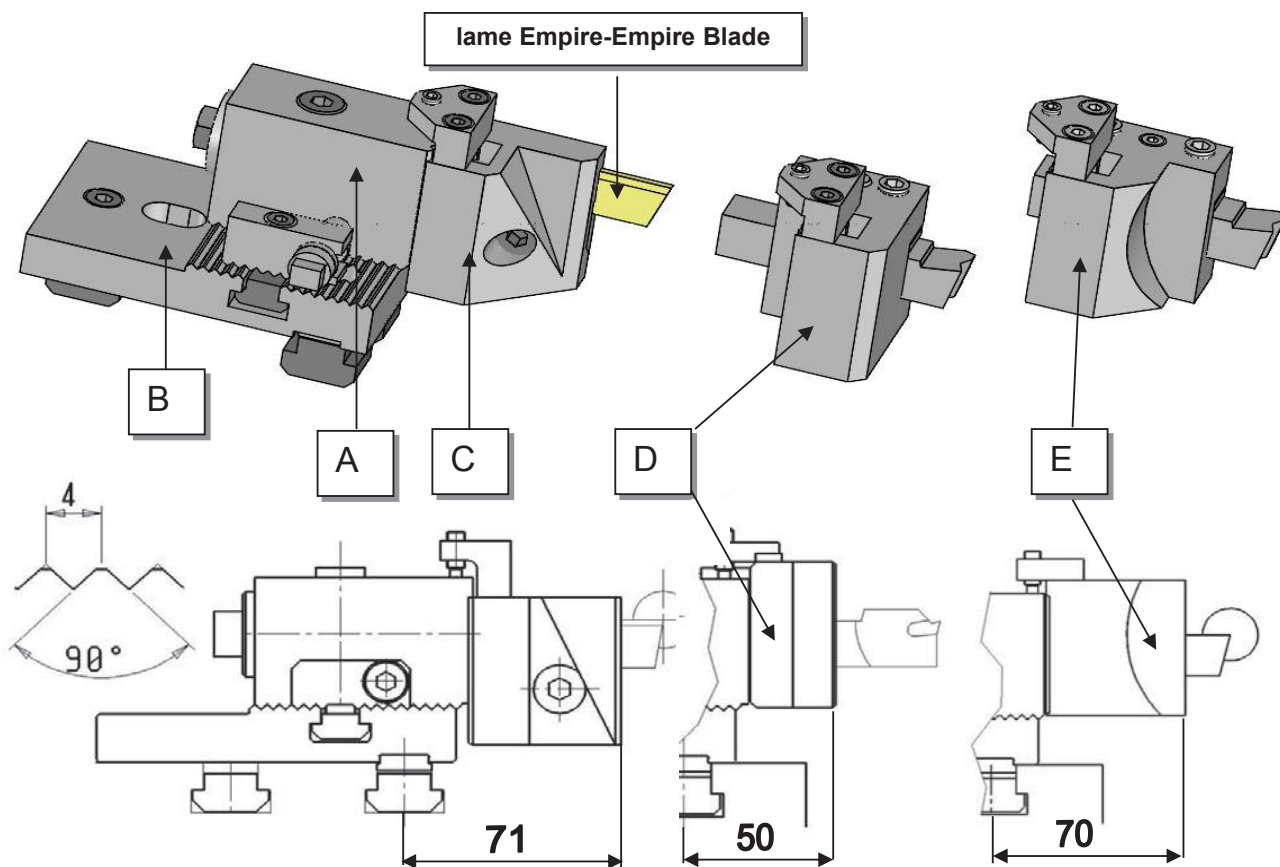
AG20 pos.3-7 SG18 pos.6

TORRETTE E PORTA UTENSILI DA TAGLIO MODULARI CON REFRIGERAZIONE INTERNA
TURRETS AND MODULAR PART-OFF TOOLHOLDERS WITH DIRECT COOLIN ON THE TOOL
AG20 pos.3-7 SG18 pos.6



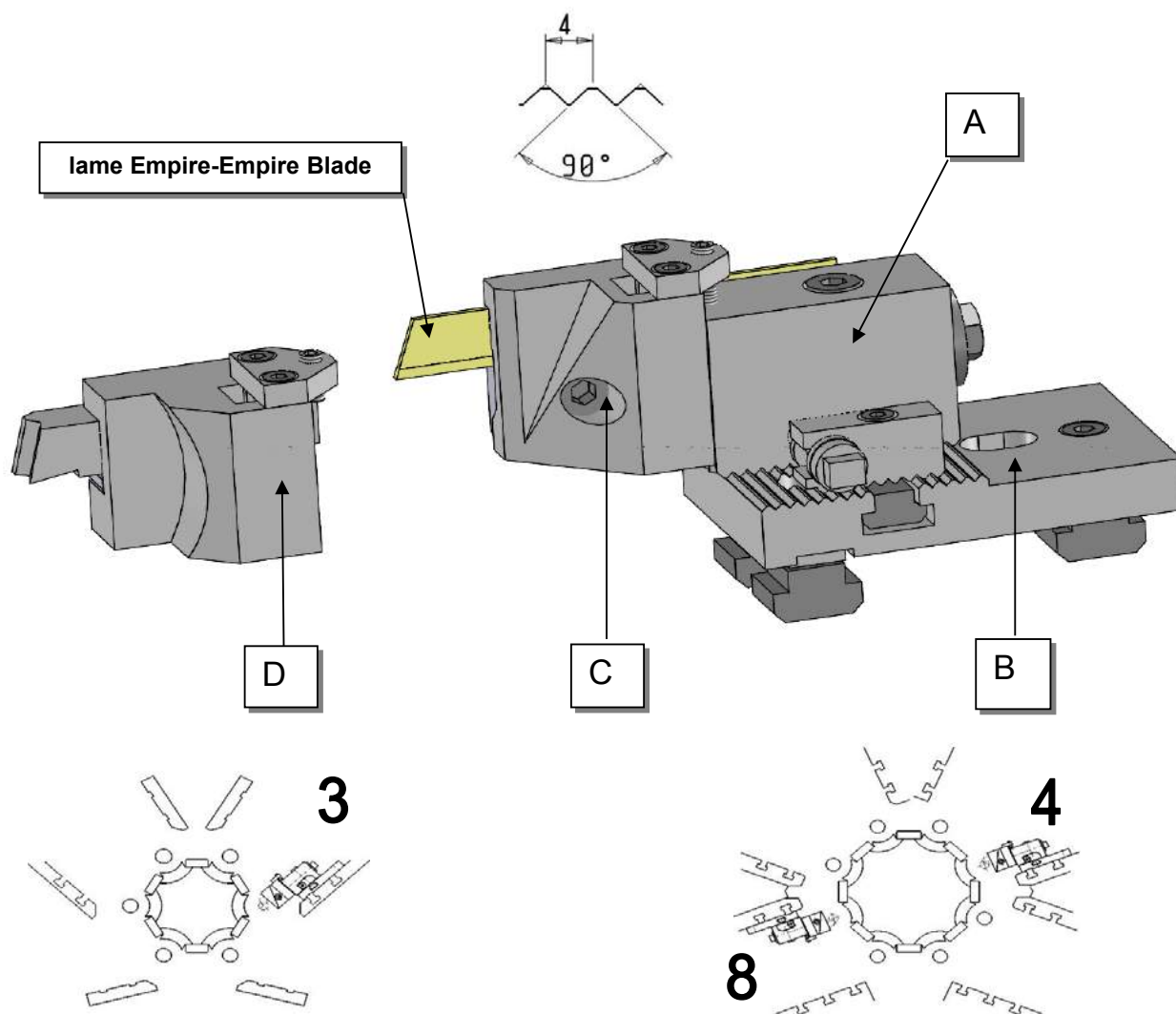
TORRETTE E PORTA UTENSILI DA TAGLIO MODULARI TURRETS AND MODULAR PART-OFF TOOLHOLDERS

posizione 6-position 6



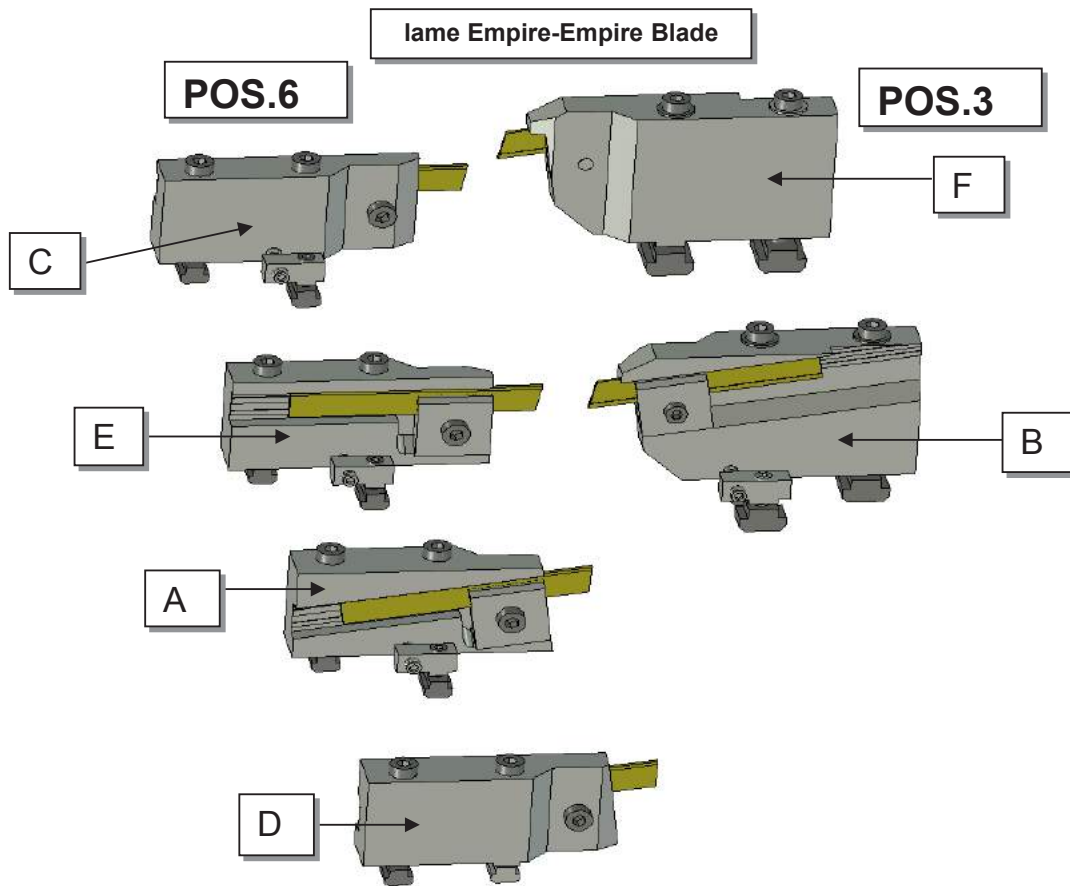
modello		DIS.N° DRWG. N°
SE16-SF20-SF26L-AF26-AF32 SD50-SF67-SF81	TORRETTA -A-	879001A
SE16-SF20-SF26L-AF26-AF32	BASE -B-	874801A
SD50-SF67-SF81	BASE -B-	876801A
PORTA UTENSILE PER LAME EMPIRE -C- TOOLHOLDER FOR EMPIRE BLADE -C- specificare dimensione 12x1 ; 12x1,6 ; 12x2 ; 12x2,5 ; 12x3 specify dimension 12x1 ; 12x1,6 ; 12x2 ; 12x2,5 ; 12x3		879500
PORTA UTENSILE PER LAME EMPIRE -C- TOOLHOLDER FOR EMPIRE BLADE -C- specificare dimensione 17x1 ; 17x2 ; 17x2,5 ; 17x3 ; 17x4 ; 17x5 specify dimension 17x1 ; 17x2 ; 17x2,5 ; 17x3 ; 17x4 ; 17x5		878903A
PORTA UTENSILE A BARRETTA -E- SQUARE TOOL BIT -E- 20x20		8740300
PORTA UTENSILE A BARRETTA -D- SQUARE TOOL BIT -D- 16x16		8740200
PORTA UTENSILE A BARRETTA -E- SQUARE TOOL BIT -E- 12x12		8740700
SE25-SF26-SF32-SF42-SF51-SD32	BASE -B-	8742500
	TORRETTA -A-	879001A
PORTA UTENSILE A BARRETTA -D- SQUARE TOOL BIT -D- 16x16		8740200

TORRETTE E PORTA UTENSILI DA TAGLIO MODULARI TURRETS AND MODULAR PART-OFF TOOLHOLDERS



modello		DIS.N° DRWG. N°
SE16-SF20-SF26L-AF26-AF32	TORRETTA -A-	879001A
	BASE -B-	874801A
PORTA UTENSILE PER LAME EMPIRE -C- TOOLHOLDER FOR EMPIRE BLADE -C- specificare dimensione 12x1,6 ; 12x2 ; 12x2,5 ; 12x3 specify dimension 12x1,6 ; 12x2 ; 12x2,5 ; 12x3		8742300
PORTA UTENSILE PER LAME EMPIRE -C- TOOLHOLDER FOR EMPIRE BLADE -C- specificare dimensione 17x1 ; 17x2 ; 17x2,5 ; 17x3 ; 17x4 ; 17x5 specify dimension 17x1 ; 17x2 ; 17x2,5 ; 17x3 ; 17x4 ; 17x5		8732800
PORTA UTENSILE A BARRETTA -D- SQUARE TOOL BIT -D- 16x16		8739100

TORRETTE E PORTA UTENSILI DA TAGLIO FISSI TURRETS AND NOT ADJUSTABLE PART-OFF TOOLHOLDERS



SF13		
	DIS.N° DRWG. N°	TIPO-TYPE
PORTA UTENSILE PER LAME EMPIRE-TOOLHOLDER FOR EMPIRE BLADE	806100	A
specificare dimensione specify dimension 12x1,6 ; 12x2 ; 12x2,5 ; 12x3	806000	D
SE16-SF20-SF26L		
	DIS.N° DRWG. N°	TIPO-TYPE
PORTA UTENSILE PER LAME EMPIRE-TOOLHOLDER FOR EMPIRE BLADE	807800	A
specificare dimensione specify dimension	805500	B
17x1,6 ; 17x2 ; 17x2,5 ; 17x3 ; 17x4 ; 17x5	804200	D
PORTA UTENSILE PER LAME EMPIRE-TOOLHOLDER FOR EMPIRE BLADE	801500	A
specificare dimensione specify dimension 12x1,6 ; 12x2 ; 12x2,5 ; 12x3	805900	D

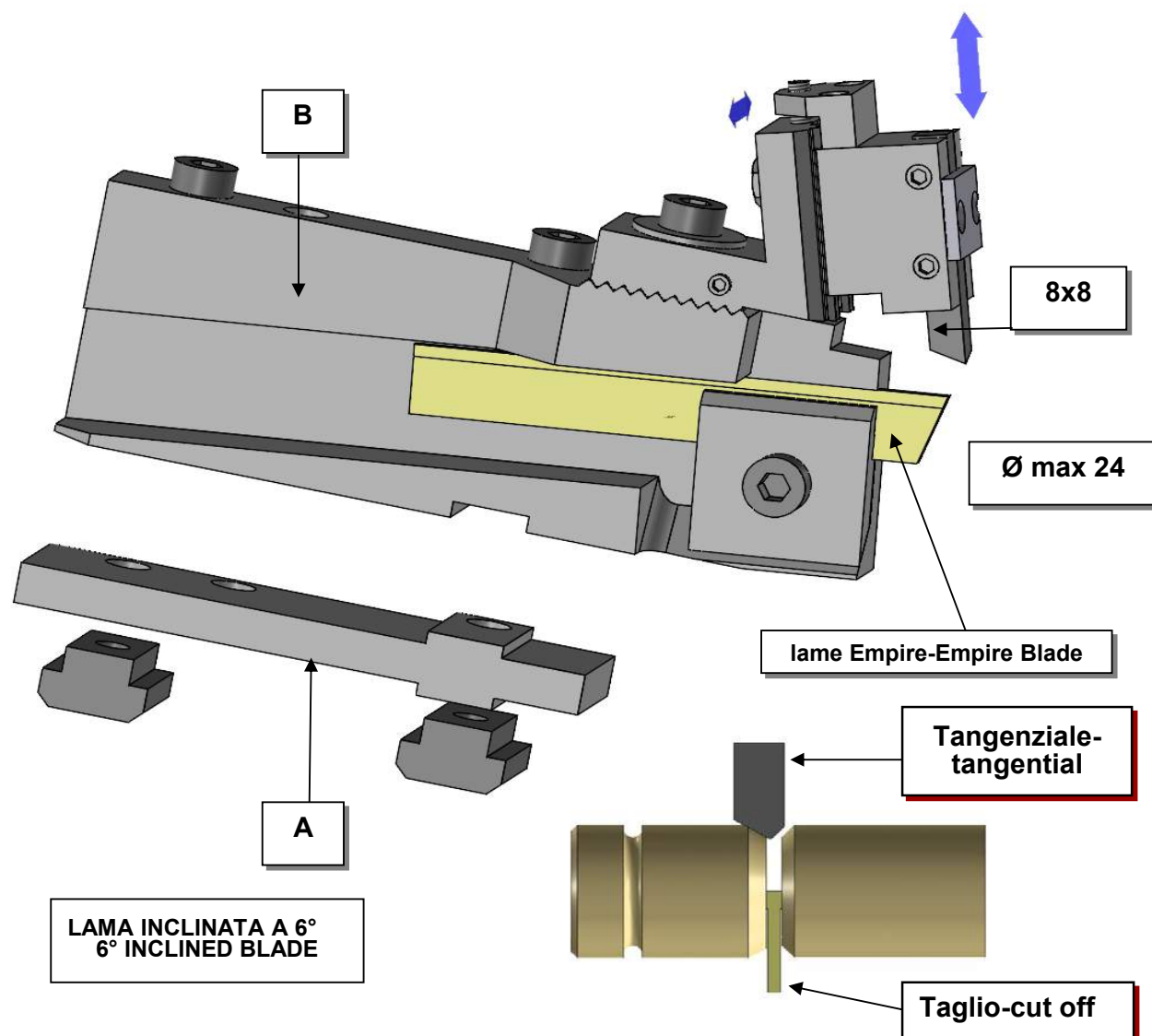
SE25-SF26-SF32-SF42-SF51-SD32		
	DIS.N° DRWG. N°	TIPO-TYPE
PORTA UTENSILE PER LAME EMPIRE-TOOLHOLDER FOR EMPIRE BLADE	803300	A
specificare dimensione specify dimension	8010800	C
17x1,6 ; 17x2 ; 17x2,5 ; 17x3 ; 17x4 ; 17x5	8012700	D
	805102A	E
	8012800	F

AF42;AF51 POS.8		
	DIS.N° DRWG. N°	TIPO-TYPE
PORTA UTENSILE PER LAME EMPIRE-TOOLHOLDER FOR EMPIRE BLADE	8012800	F
specificare dimensione specify dimension		
17x1,6 ; 17x2 ; 17x2,5 ; 17x3 ; 17x4 ; 17x5		

PORTA LAME CON PORTA UTENSILE TANGENZIALE BLADE HOLDER WITH TANGENTIAL TOOLHOLDER

Gruppo particolarmente adatto per lavorazioni tangenziali come smussi, canaline o sbavature prima del taglio

Blade holder with tangential tollholder for grooving, chafering, deburring.



MODELLO		DIS.N° DRWG. N°
SE16-SF20-SF26L	PORTA UTENSILE PER LAME EMPIRE -B- TOOLHOLDER FOR EMPIRE BLADE -B- specificare dimensione 17x1 ; 17x2 ; 17x2,5 ; 17x3 ; 17x4 ;17x5 specify dimension 17x1 ; 17x2 ; 17x2,5 ; 17x3 ; 17x4 ;17x5 ADATTATORE -A- ADAPTOR -A-	805600 805608A
SE25-SF26-SD32-SF42-SF51	PORTA UTENSILE PER LAME EMPIRE -B- TOOLHOLDER FOR EMPIRE BLADE -B- specificare dimensione 17x1 ; 17x2 ; 17x2,5 ; 17x3 ; 17x4 ;17x5 specify dimension 17x1 ; 17x2 ; 17x2,5 ; 17x3 ; 17x4 ;17x5 ADATTATORE -A- ADAPTOR -A-	805600 805607A
AD40 lama sotto testa	PORTA UTENSILE PER LAME EMPIRE -B- TOOLHOLDER FOR EMPIRE BLADE -B- specificare dimensione 17x1 ; 17x2 ; 17x2,5 ; 17x3 ; 17x4 ;17x5 specify dimension 17x1 ; 17x2 ; 17x2,5 ; 17x3 ; 17x4 ;17x5	8010000

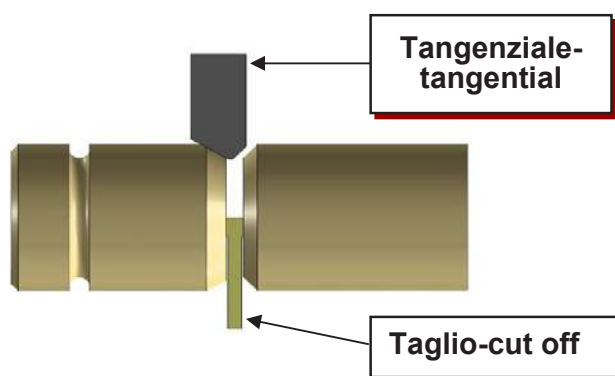
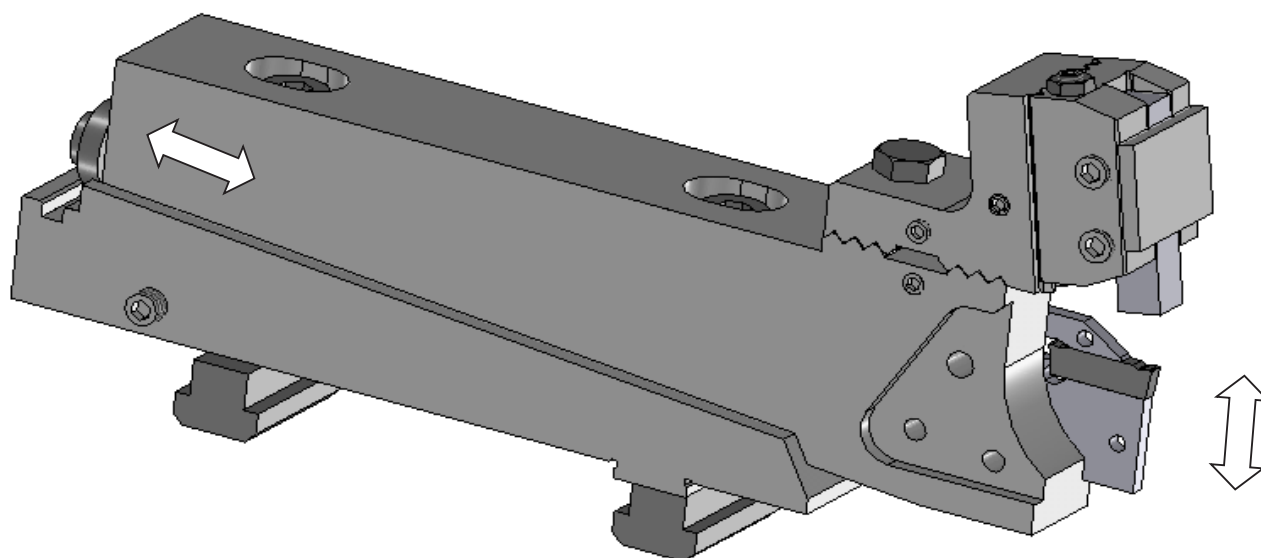
PORTA LAME CON PORTA UTENSILE TANGENZIALE BLADE HOLDER WITH TANGENTIAL TOOLHOLDER

Gruppo particolarmente adatto per lavorazioni tangenziali come smussi,
canaline o sbavature prima del taglio

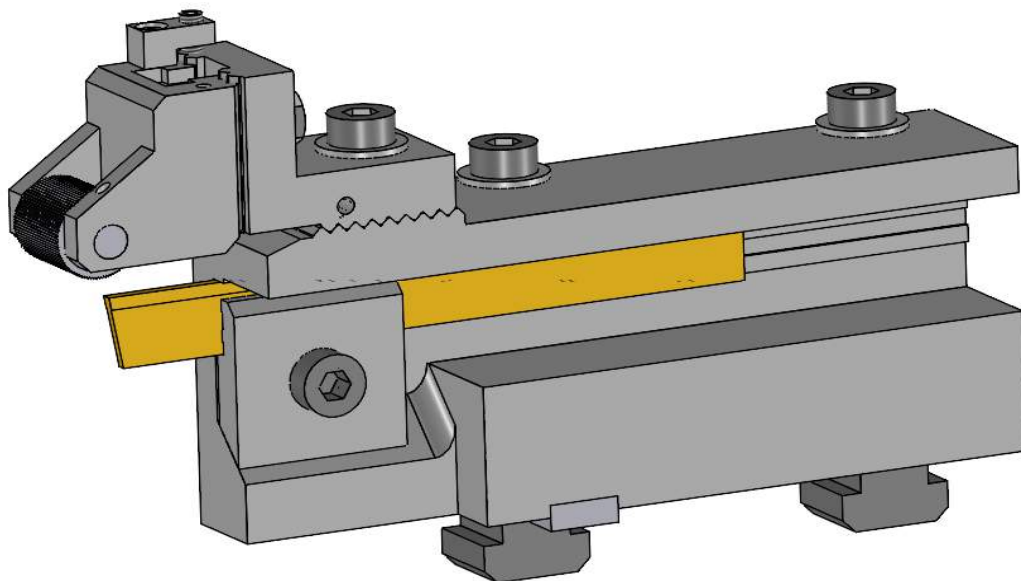
Blade holder with tangential toolholder for grooving, chamfering, deburring.

AG 20 pos.7-SG18 POS.6

N°8011400



GRUPPO PORTA LAME EMPIRE CON PORTA GODRONE BLADE HOLDER WITH KNURLING HOLDER

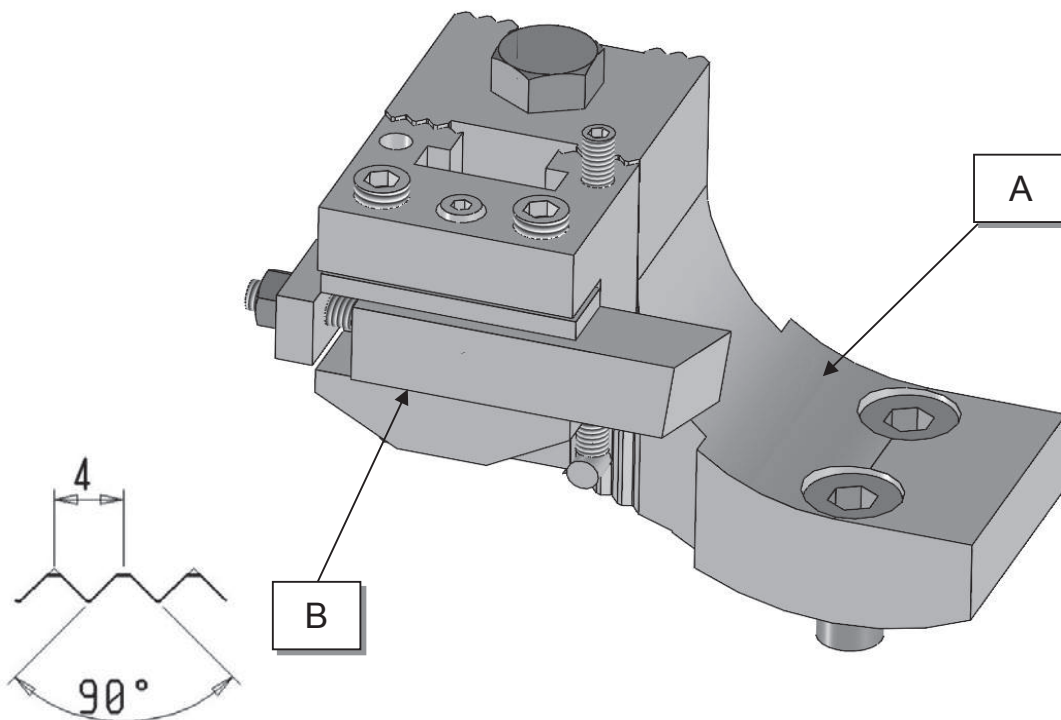


MODELLO MODEL	GRUPPO GROUP
SF42	809200

specificare dimensione 17x1 ; 17x2 ; 17x2,5 ; 17x3 ; 17x4 ;17x5
specify dimension 17x1 ; 17x2 ; 17x2,5 ; 17x3 ; 17x4 ;17x5

PORTA UTENSILI MODULARI A BARRETTA PER SUPPORTO CENTRALE MODULAR KNEE TOOLHOLDER FOR CENTRAL BLOCK

Particolarmente usato per torniture longitudinali e smussi
Suitable for longitudinal turning, chafing and facing



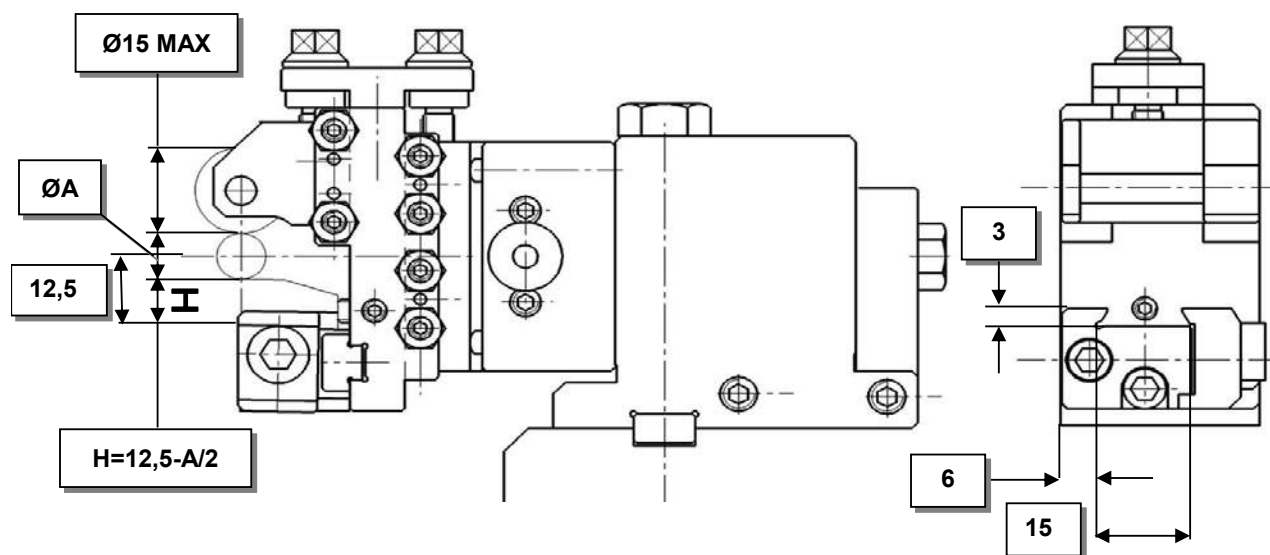
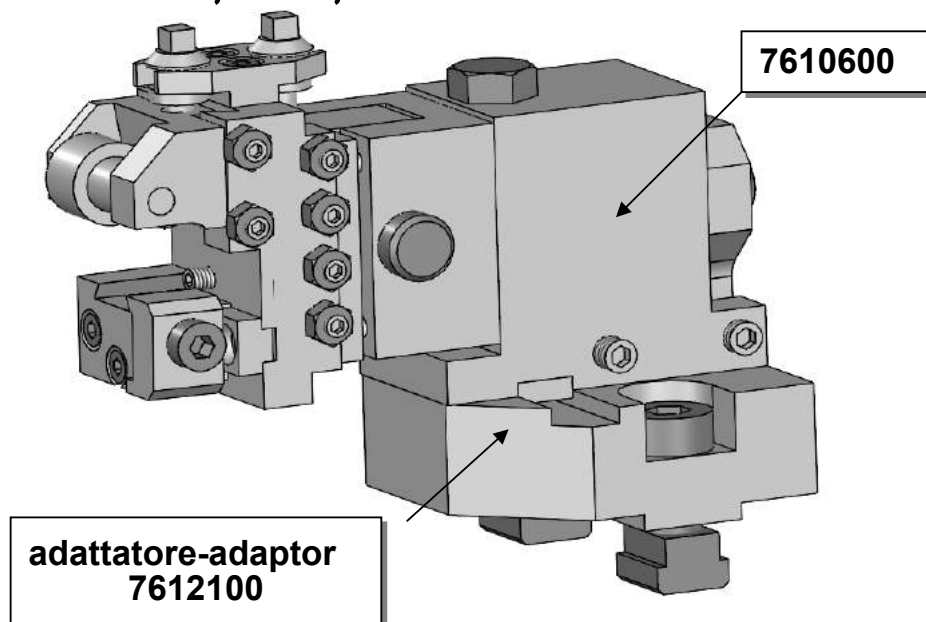
MODELLO MODEL	POS.	TORRETTA (A)	PORTA UTENSILE -B- TOOLHOLDER -B- ATTACCO SHANK b x h			
		TURRET (A)	10x10	12x12	16x16	20x20
AG20	1-2-3-4-5-6-7	9513401A	956302A			
SE16-SF20-SF26L	1-2-3-4-5	954501A	954502A			
SE25-SF26	1-2-3-4-5	957301A		952102A		
SF32-SF42-SF51	1-2-3-4-5	9511001A			952002A	
AF26-AF32	1-2-3-4-5-6-7	9511001A			952002A	
SD32	1-2-3-4-5	9511701A			952002A	
AD40	1-2-3-4-5-6-7	9511701A			952002A	
SD50	1-2-3-4-5	9511801A			952002A	950202A

CALBRATORE PER PICCOLI DIAMETRI SMALL SHAVING TOOLHOLDER

CALBRATORE PICCOLO N°7610600 PER ØA DA Ø2 A Ø10
SMALL SHAVING TOOLHOLDER N°7610600 FOR ØA FROM Ø2 BIS Ø10

Calibratore oscillante particolarmente adatto per lavorazione precise di piccoli diametri
Floating shaving suitable for small diameter

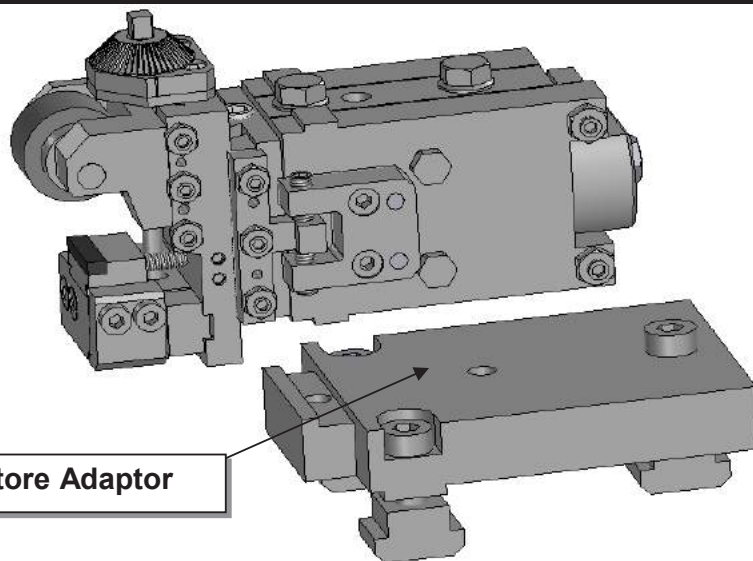
SE16;SF20;SF26L POS.2-3-4-5



CALBRATORI-SHAVING TOOLHOLDERS (SIZING)

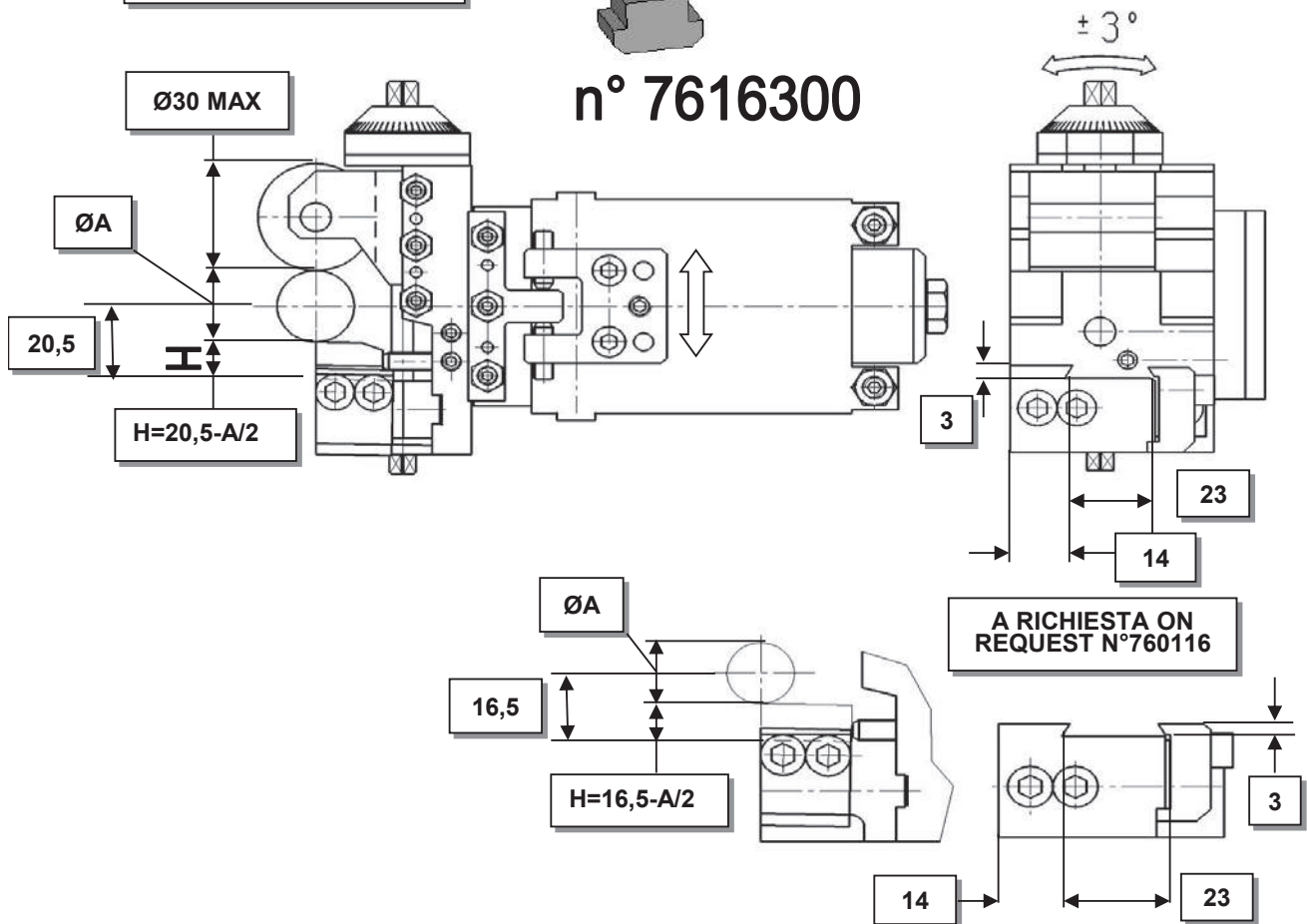
CALBRATORE N°7616300 PER ØA DA Ø4 A Ø22

SHAVING TOOLHOLDER N°7616300 FOR ØA FROM Ø4 BIS Ø22



Adattatore Adaptor

n° 7616300



ALTRI TIPI DI ATTACCHI UTENSILE A RICHIESTA
OTHER DOVETAIL SIZES ON REQUEST

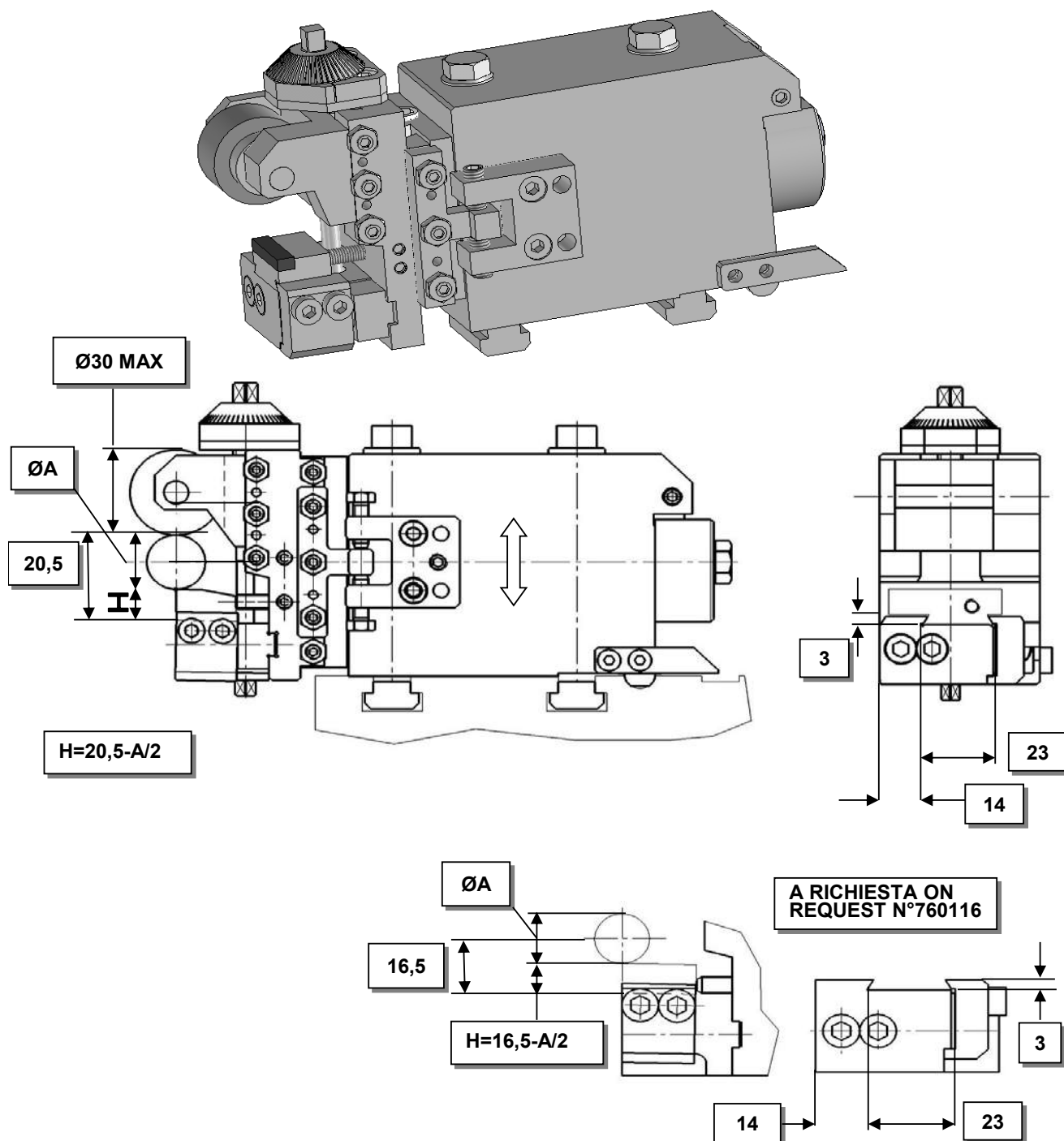
MODELLO	ADATTATORE	POS.
SF13	765200	4-5
SE16	761000	2-3-4-5
SF20;SF26L	761000	3-4-5
SG18	765200	4-5
AG20	765200	3-4-5-6-7
SE25;SF26;SF32; SF42;SF51;SD32;S32PC	7610300	3-4-5

CALBRATORI-SHAVING TOOLHOLDERS (SIZING)

CALBRATORE N°7610700 PER ØA DA Ø4 A Ø22

SHAVING TOOLHOLDER N°7610700 FOR ØA FROM Ø4 BIS Ø22

Schutte SG18 pos.4-5-AG20 pos.3-4-5-6

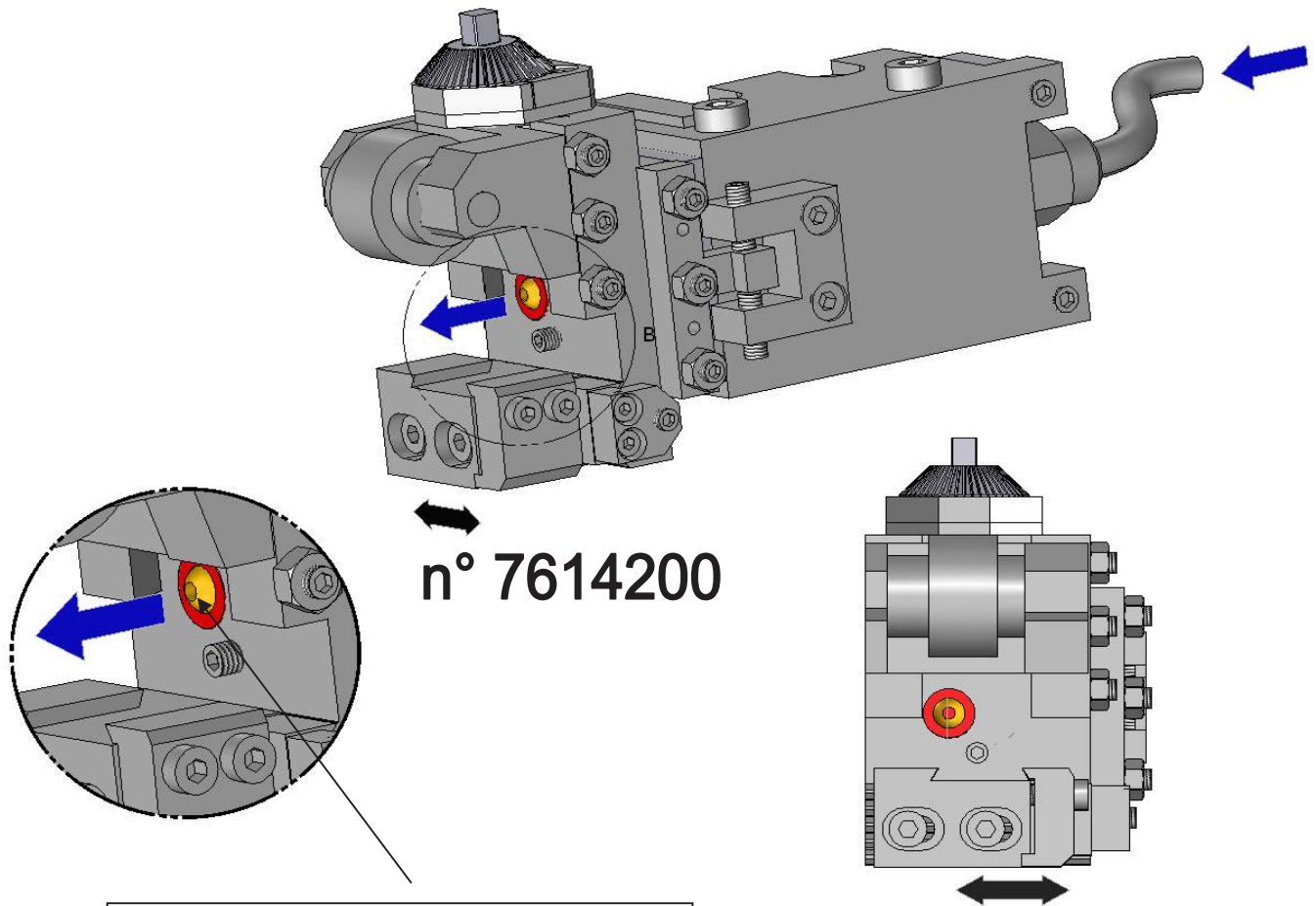


ALTRI TIPI DI ATTACCHI UTENSILE A RICHIESTA
OTHER DOVETAIL SIZES ON REQUEST

CALIBRATORI-SHAVING TOOLHOLDERS (SIZING)

CALIBRATORE CON PORTA UTENSILE REGOLABILE E REFRIGERAZIONE DIRETTA SULL'UTENSILE PER ØA MAX 22mm

SHAVING ATTACHMENT WITH ADJUSTABLE TOOLHOLDER AND DIRECT COOLING ON THE TOOL FOR ØA MAX 22mm



Ugello orientabile per refrigerante
Coolant revolving nozzle

Caratteristiche dimensionali vedi pagina 20.0
Dimensions see pag. 20.0

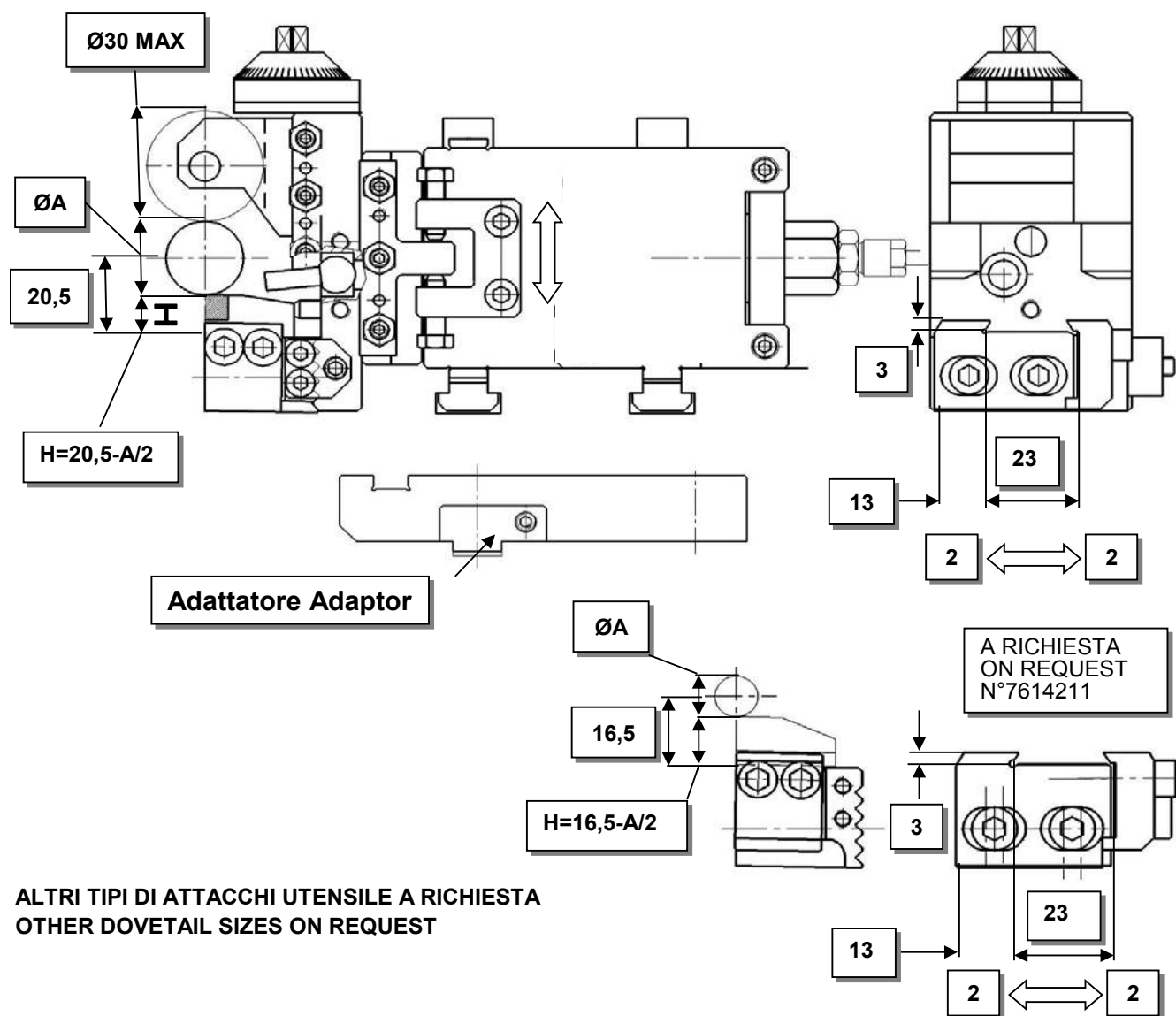
MODELLO	ADATTATORE ADAPTOR	
MODEL	N°	POS.
SF13	765200	4-5
SE16	761000	2-3-4-5
SF20;SF26L	761000	3-4-5
SG18	765200	4-5
AG20	765200	3-4-5-6-7
SE25;SF26; SF32;SF42; SF51;SD32;S32PC	7610300	3-4-5

CALBRATORI-SHAVING TOOLHOLDERS (SIZING)

CALBRATORE CON PORTA UTENSILE REGOLABILE E REFRIGERAZIONE DIRETTA SULL'UTENSILE PER ØA DA Ø4 A Ø22

SHAVING ATTACHMENTS WITH ADJUSTABLE TOOL AND DIRECT COOLING ON THE TOOL FOR ØA FROM Ø4 BIS Ø22

n° 7614200

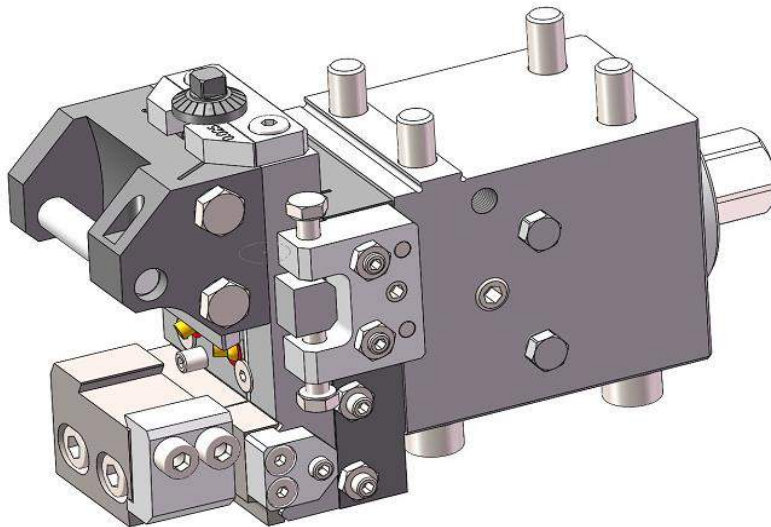


ALTRI TIPI DI ATTACCHI UTENSILE A RICHIESTA
OTHER DOVETAIL SIZES ON REQUEST

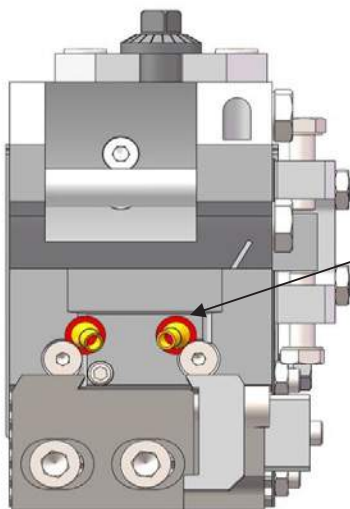
CALIBRATORI-SHAVING TOOLHOLDERS (SIZING)

CALIBRATORE CON PORTA UTENSILE REGOLABILE, REFRIGERAZIONE DIRETTA SULL'UTENSILE E SLITTA MAGGIORATA PER AUMENTARE STABILITA' E PRECISIONE PER ØA MAX 22mm

SHAVING ATTACHMENT WITH ADJUSTABLE TOOLHOLDER, DIRECT COOLING ON THE TOOL AND OVERSIZE SLIDE TO INCREASE STABILITY FOR ØA MAX Ø22mm



n° 7621000-1



**Ugello orientabile per refrigerante
Coolant revolving nozzle**

**Caratteristiche dimensionali vedi pagina 22.0
Dimensions see pag. 22.0**

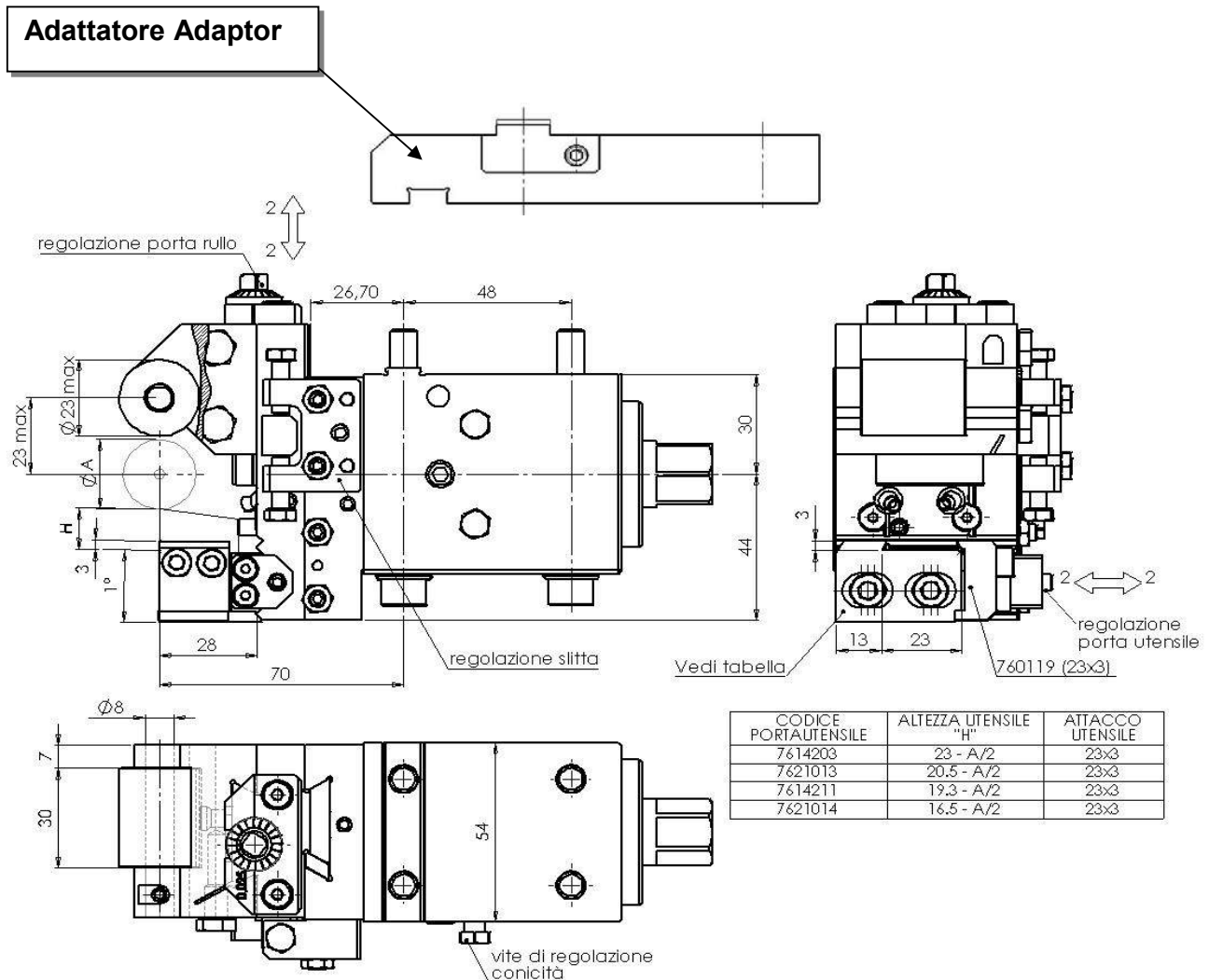
MODELLO	ADATTATORE	POS.
SE16;SF20;SF26L	7624200	4
SG18	7624300	4
AG20	7624300	3-5-7
SE25;SF26;SF32;	7622200	4

CALBRATORI-SHAVING TOOLHOLDERS (SIZING)

CALBRATORE CON PORTA UTENSILE REGOLABILE, REFRIGERAZIONE DIRETTA SULL'UTENSILE E SLITTA MAGGIORATA PER AUMENTARE STABILITA' E PRECISIONE PER ØA MAX 22mm

SHAVING ATTACHMENT WITH ADJUSTABLE TOOLHOLDER, DIRECT COOLING ON THE TOOL AND OVERSIZE SLIDE TO INCREASE STABILITY FOR ØA MAX 22mm

n° 7621000-1

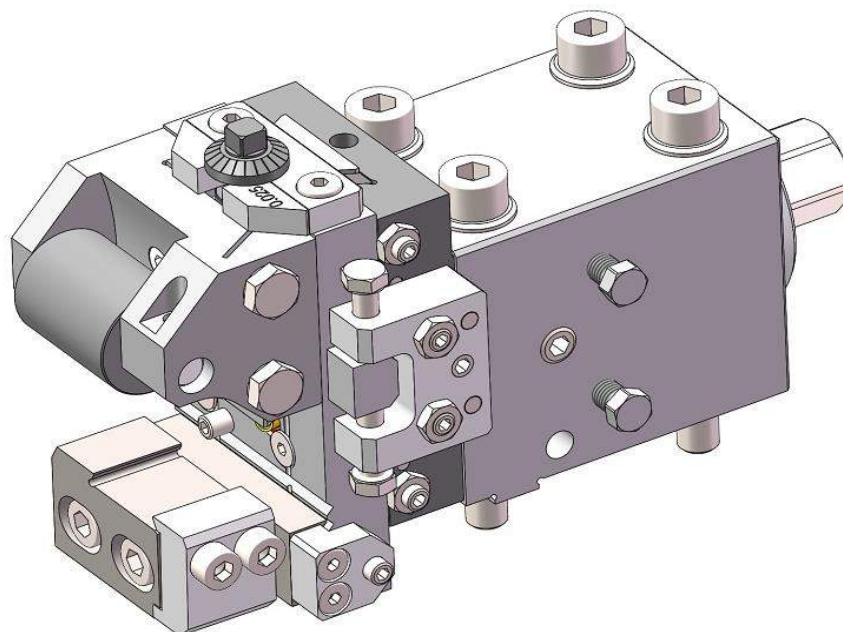


ALTRI TIPI DI ATTACCHI UTENSILE A RICHIESTA
OTHER DOVETAIL SIZES ON REQUEST

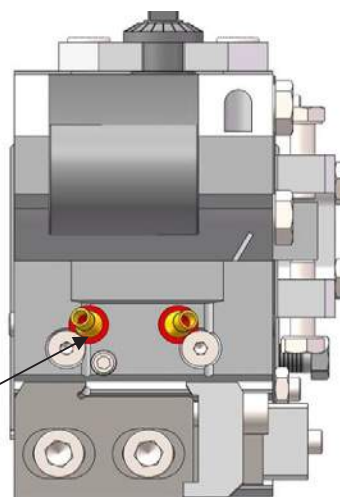
CALIBRATORI-SHAVING TOOLHOLDERS (SIZING)

CALIBRATORE CON PORTA UTENSILE REGOLABILE, REFRIGERAZIONE DIRETTA SULL'UTENSILE E SLITTA MAGGIORATA PER AUMENTARE STABILITA' E PRECISIONE PER ØA MAX 22mm

SHAVING ATTACHMENT WITH ADJUSTABLE TOOLHOLDER, DIRECT COOLING ON THE TOOL AND OVERSIZE SLIDE TO INCREASE STABILITY FOR ØA MAX 22mm



n° 7621100-1



Ugello orientabile per refrigerante
Coolant revolving nozzle

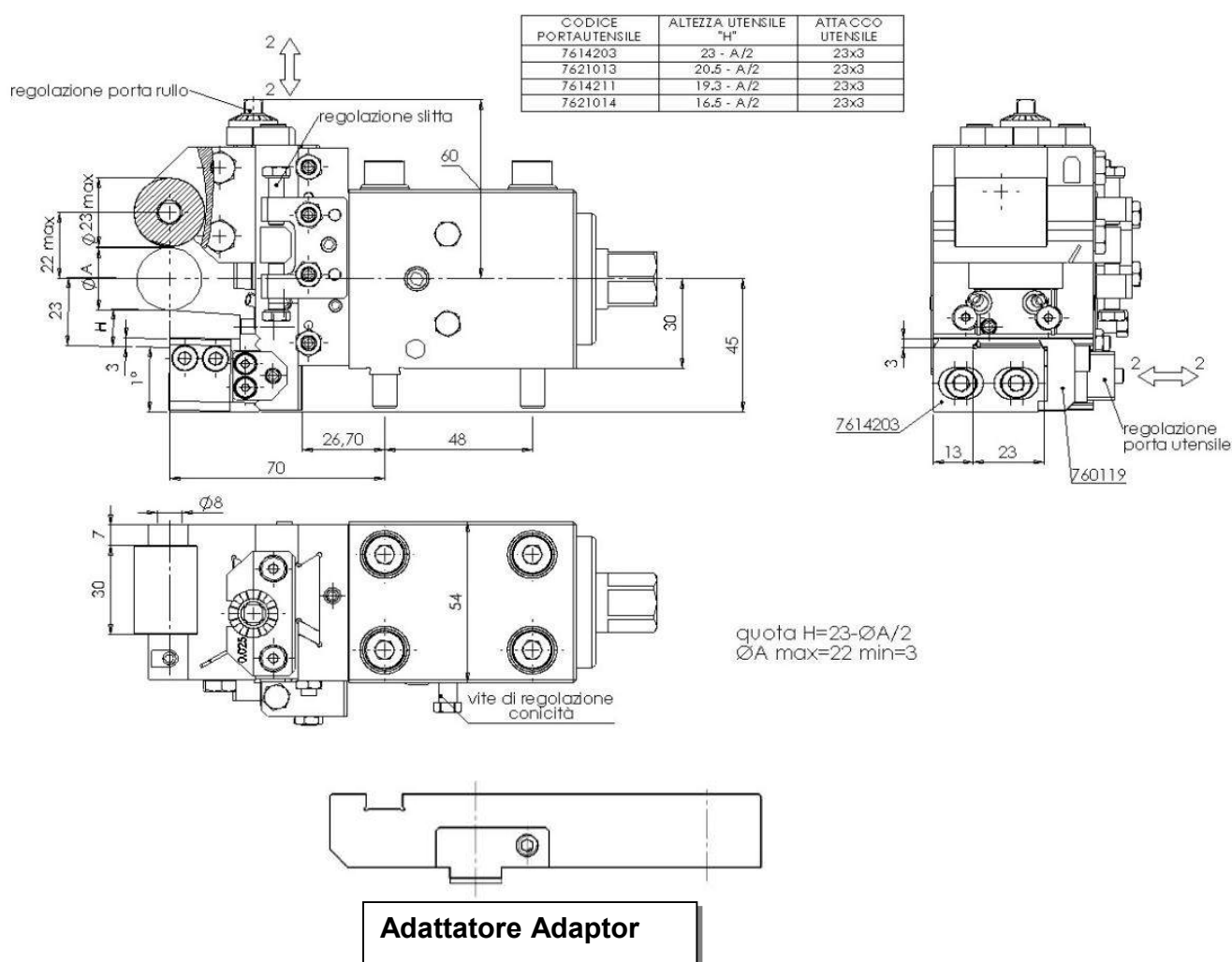
Caratteristiche dimensionali vedi pagina 24.0
Dimensions see pag. 24.0

MODELLO	ADATTATORE	POS.
SE16	7624200	2-3-5
SF20;SF26L	7624200	5
SF20;SF26L Ø16 MAX	7624200	2-3
SG18	7624300	5
AG20	7624300	4-6
SE25;SF26;SF32;SF42;	7622200	2-3-5

CALBRATORI-SHAVING TOOLHOLDERS (SIZING)

CALBRATORE CON PORTA UTENSILE REGOLABILE, REFRIGERAZIONE DIRETTA SULL'UTENSILE E SLITTA MAGGIORATA PER AUMENTARE STABILITA' E PRECISIONE PER ØA MAX 22mm

SHAVING ATTACHMENT WITH ADJUSTABLE TOOLHOLDER, DIRECT COOLING ON THE TOOL AND OVERSIZE SLIDE TO INCREASE STABILITY FOR ØA MAX 22mm

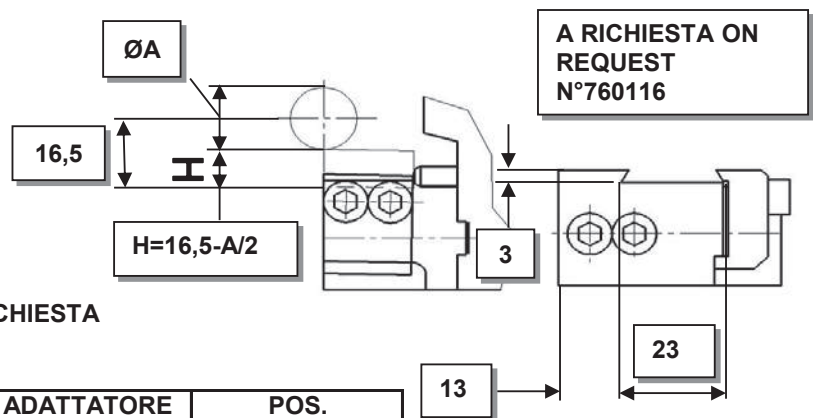
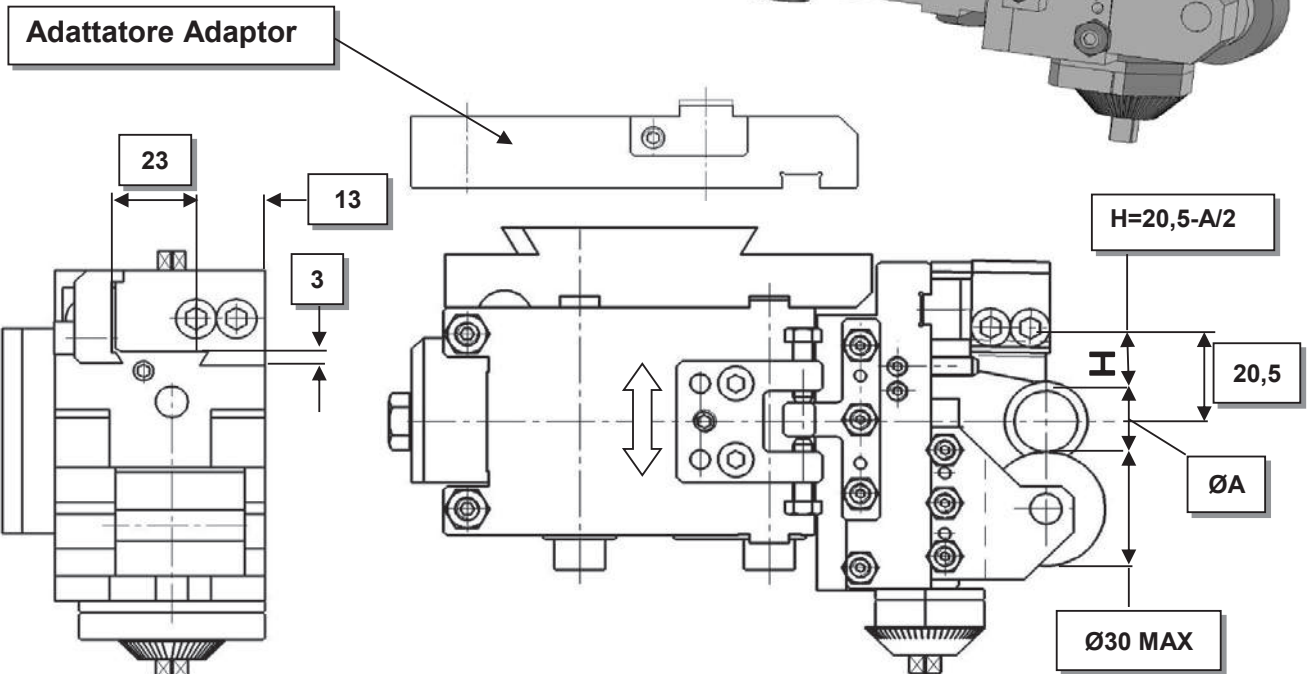
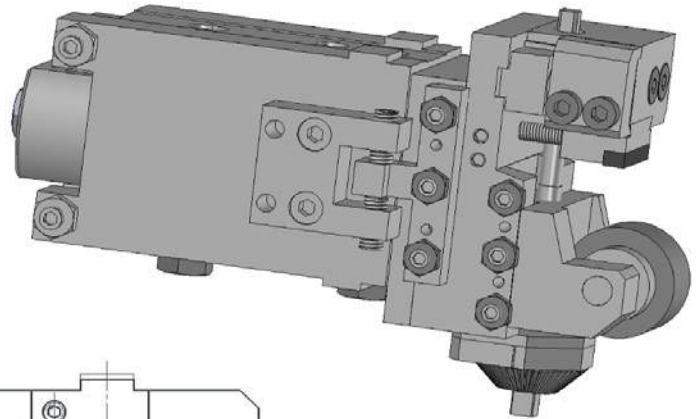


**ALTRI TIPI DI ATTACCHI UTENSILE A RICHIESTA
 OTHER DOVETAIL SIZES ON REQUEST**

CALBRATORI-SHAVING TOOLHOLDERS (SIZING)

CALBRATORE CON SLITTA MAGGIORATA PER AUMENTARE STABILITA' E PRECISIONE PER ØA MAX 22mm
 SHAVING ATTACHMENT WITH OVERSIZE SLIDE TO INCREASE STABILITY AND PRECISION FOR ØA MAX 22mm

n° 7616400



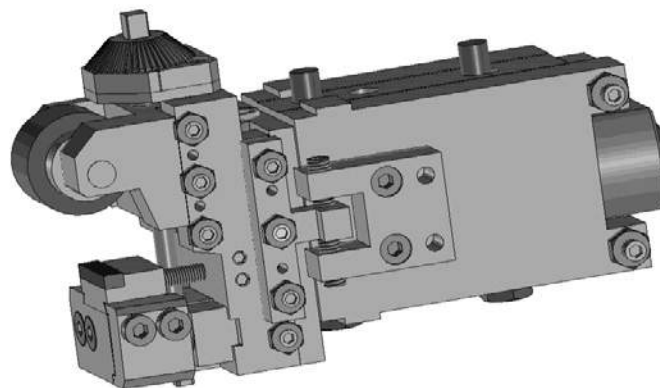
ALTRI TIPI DI ATTACCHI UTENSILE A RICHIESTA
 OTHER DOVETAIL SIZES ON REQUEST

MODELLO	ADATTATORE	POS.
SF13	765200	5
SE16	761000	2-3-4-5
SF20;SF26L	761000	3-4-5
SG18	765200	5
AG20	765200	4-6
SE25(POS.4-5);SF26;SF32;SF42; SF51;SD32;S32PC	7610300 25.0	3-4-5

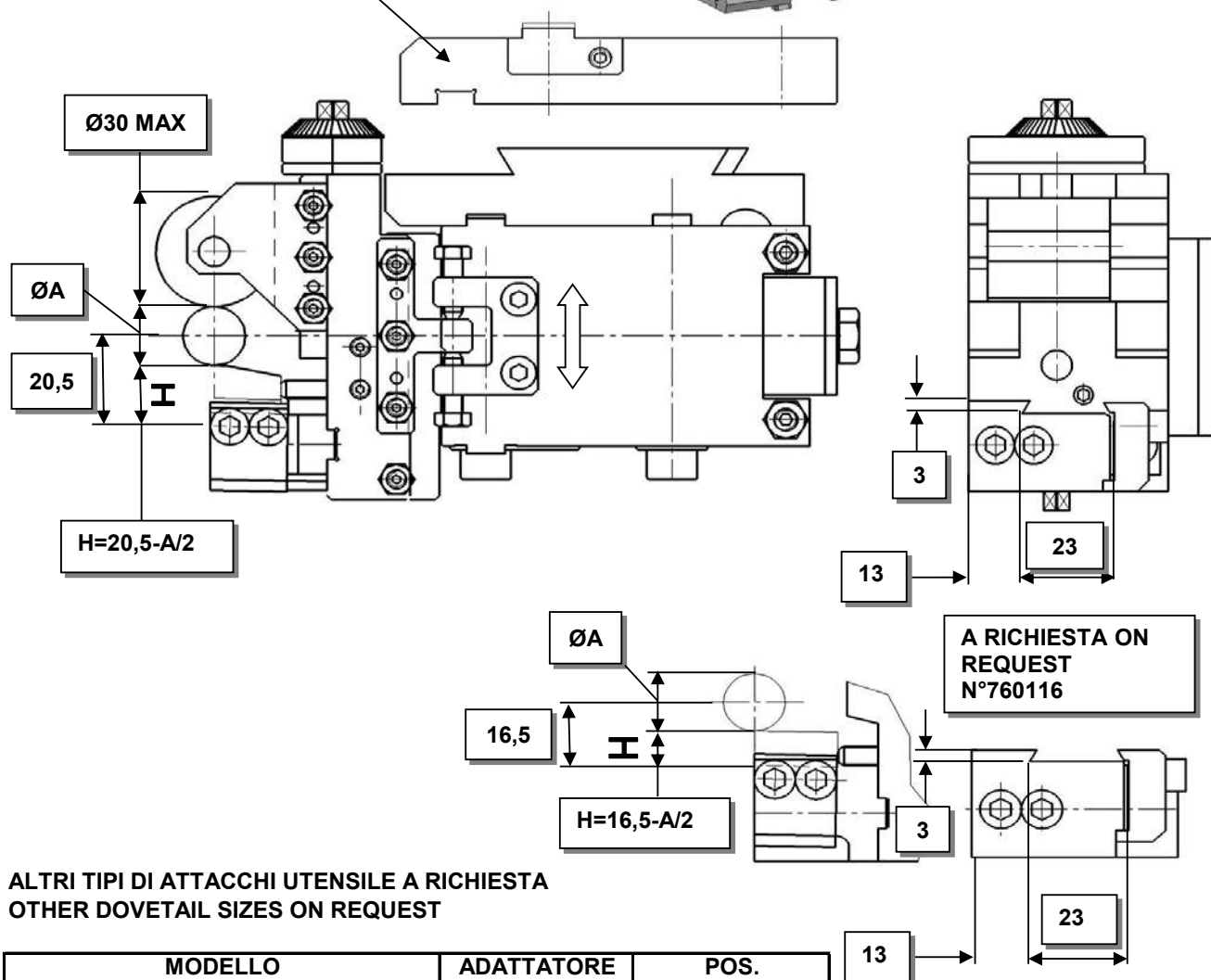
CALIBRATORI-SHAVING TOOLHOLDERS (SIZING)

CALIBRATORE CON SLITTA MAGGIORATA PER AUMENTARE STABILITA' E PRECISIONE PER ØA MAX 22mm
SHAVING ATTACHMENT WITH OVERSIZE SLIDE TO INCREASE STABILITY AND PRECISION FOR ØA MAX 22mm

n° 7616500



Adattatore Adaptor



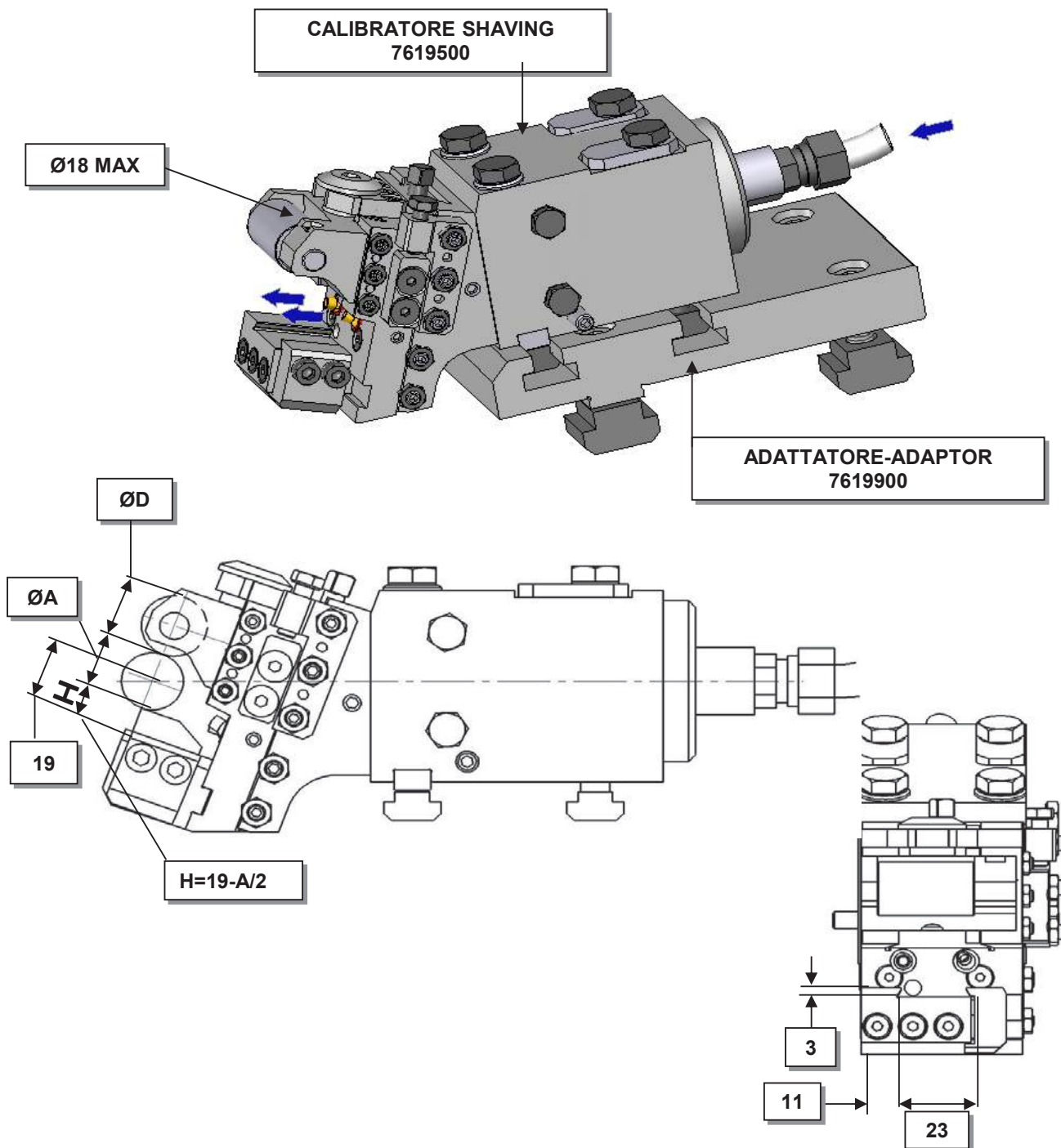
ALTRI TIPI DI ATTACCHI UTENSILE A RICHIESTA
 OTHER DOVETAIL SIZES ON REQUEST

MODELLO	ADATTATORE	POS.
SF13	765200	4
SE16;SF20;SF26L	761000	2-3-4-5
SF20;SF26L	761000	3-4-5
SG18	765200	4
AG20	765200	3-5-7
SE25(POS.4-5);SF26;SF32;SF42; SF51;SD32;S32PC	7610300 26.0	3-4-5

CALIBRATORI-SHAVING TOOLHOLDERS (SIZING)

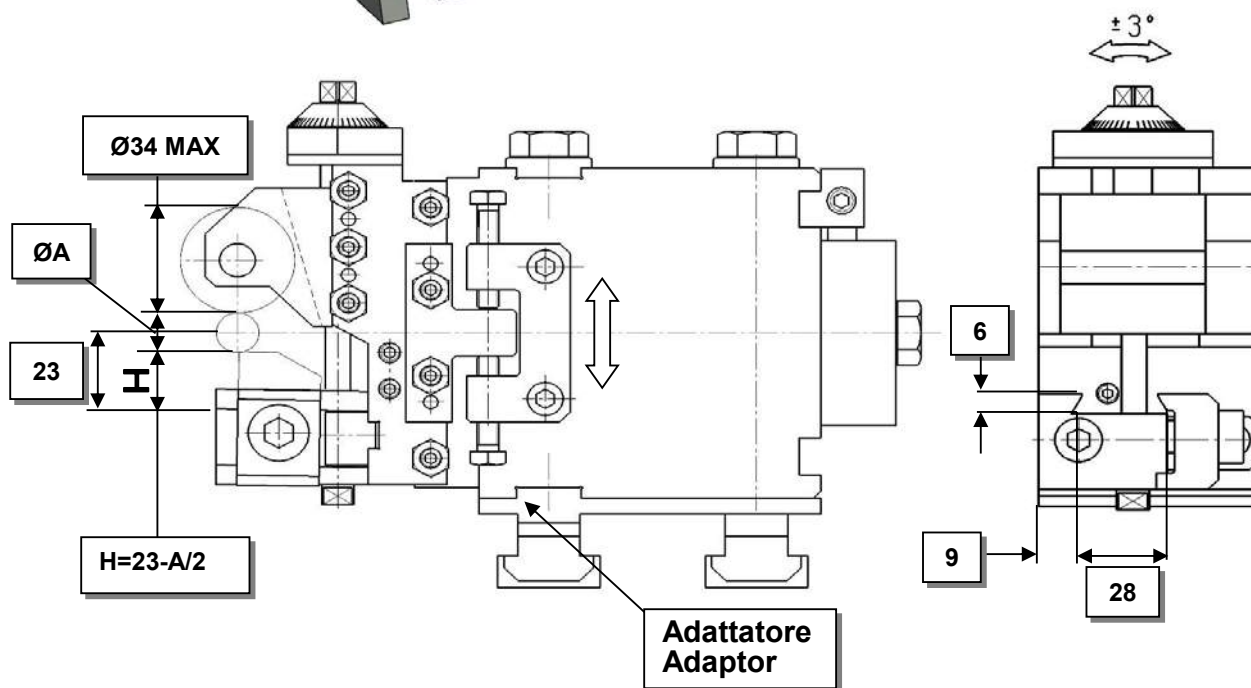
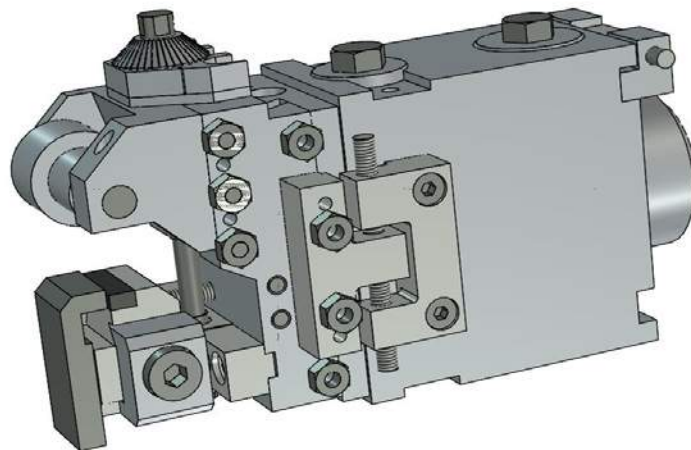
CALIBRATORE INCLINATO A 20° CON REFRIGERAZIONE DIRETTA SULL'UTENSILE
20° INCLINED SHAVING ATTACHMENT WITH DIRECT COOLING ON THE TOOL

Schutte SF26S pos.3



CALBRATORI-SHAVING TOOLHOLDERS (SIZING)

CALBRATORE N°761600-1 PER ØA DA Ø6 A Ø26
SHAVING TOOLHOLDER N°761600-1 FOR ØA FROM Ø6 BIS Ø26

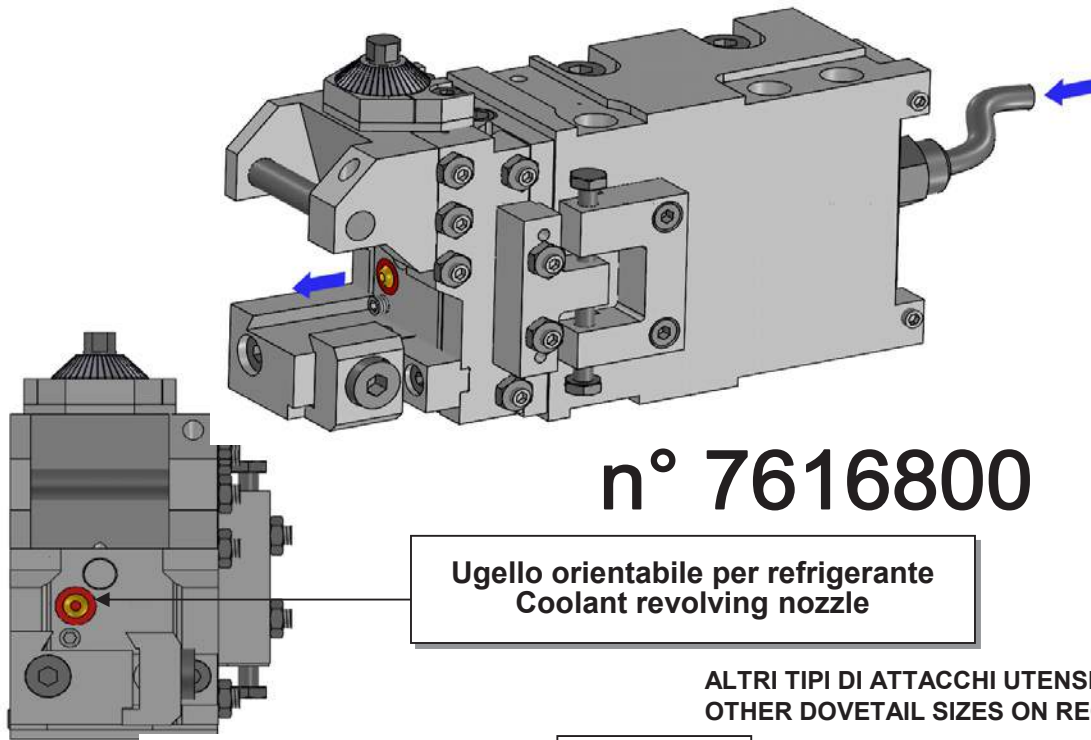


ALTRI TIPI DI ATTACCHI UTENSILE A RICHIESTA
OTHER DOVETAIL SIZES ON REQUEST

MODELLO	ADATTATORE	POS.
AF26-AF32	762000	3-4-5-6-7
SE16;SF20;SF26L;AF26;AF32	762000	4-5
SE25;SF26;SF32;SF42; SF51;SD32;S32PC	763700	3-4-5
SD50;SD63;SF67	763000	3-4-5

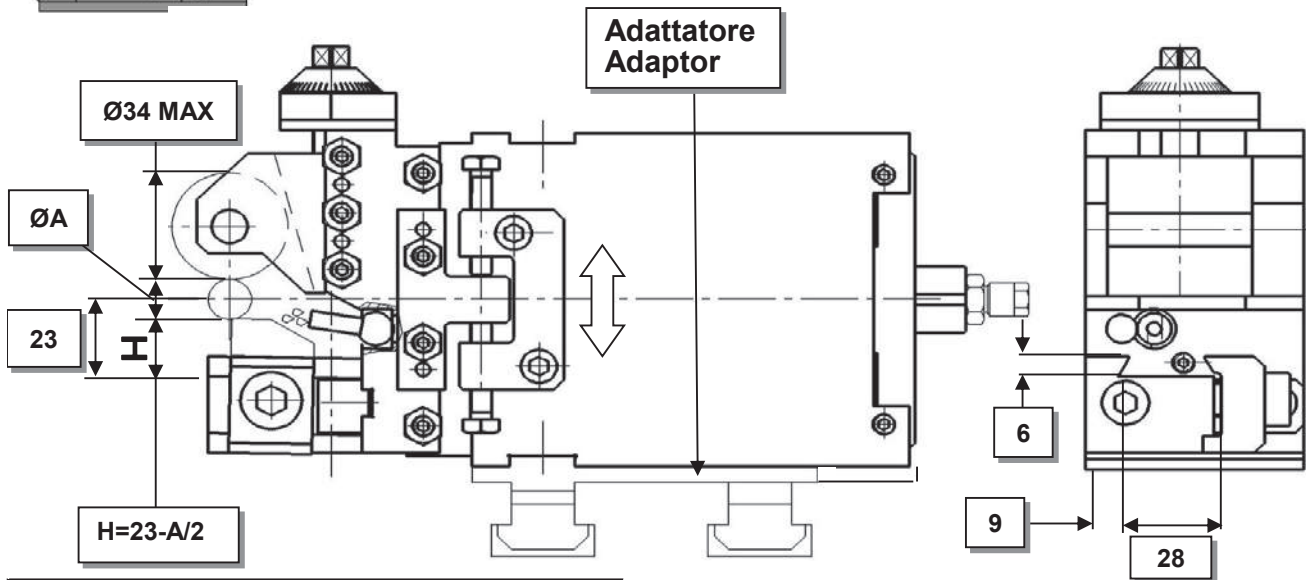
CALBRATORI-SHAVING TOOLHOLDERS (SIZING)

CALIBRATORE CON REFRIGERAZIONE DIRETTA SULL'UTENSILE
 BLOCCAGGIO DEL GAMBOPER REGOLARE ASSIALMENTE SENZA PERDERE
 LA CONICITA' E VICEVERSA Ø26 MAX
 SHAVING ATTACHMENT WITH DIRECT COOLING ON THE TOOL FOR ØA MAX 26mm
 SMOOTHER SLIDING. INDEPENDENT SHAVE FIXING FOR AN EASIER AXIAL
 AND TAPER ADJUSTMENT Ø26 MAX



Ugello orientabile per refrigerante
 Coolant revolving nozzle

ALTRI TIPI DI ATTACCHI UTENSILE A RICHIESTA
 OTHER DOVETAIL SIZES ON REQUEST

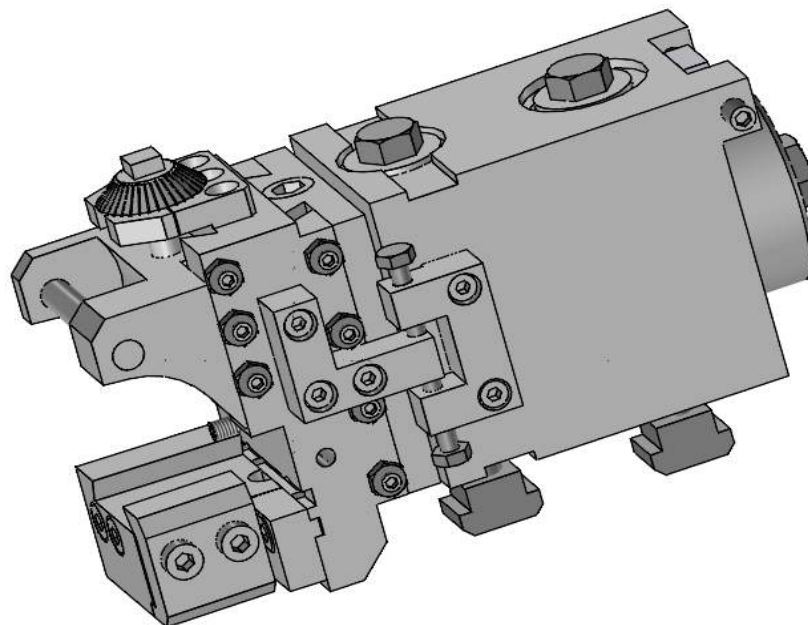


MODELLO		ADATTATORE ADAPTOR
MODEL	POS.	N°
AF26-AF32	3-4-5-6	7617300
SE16;SF20;SF26L	4-5	7617300
SE25(POS.4-5) ;SF26;SF32;SF42; SF51;SD32;S32PC	3-4-5	7617600
AD40	(3)-4-5 6-7	7617600

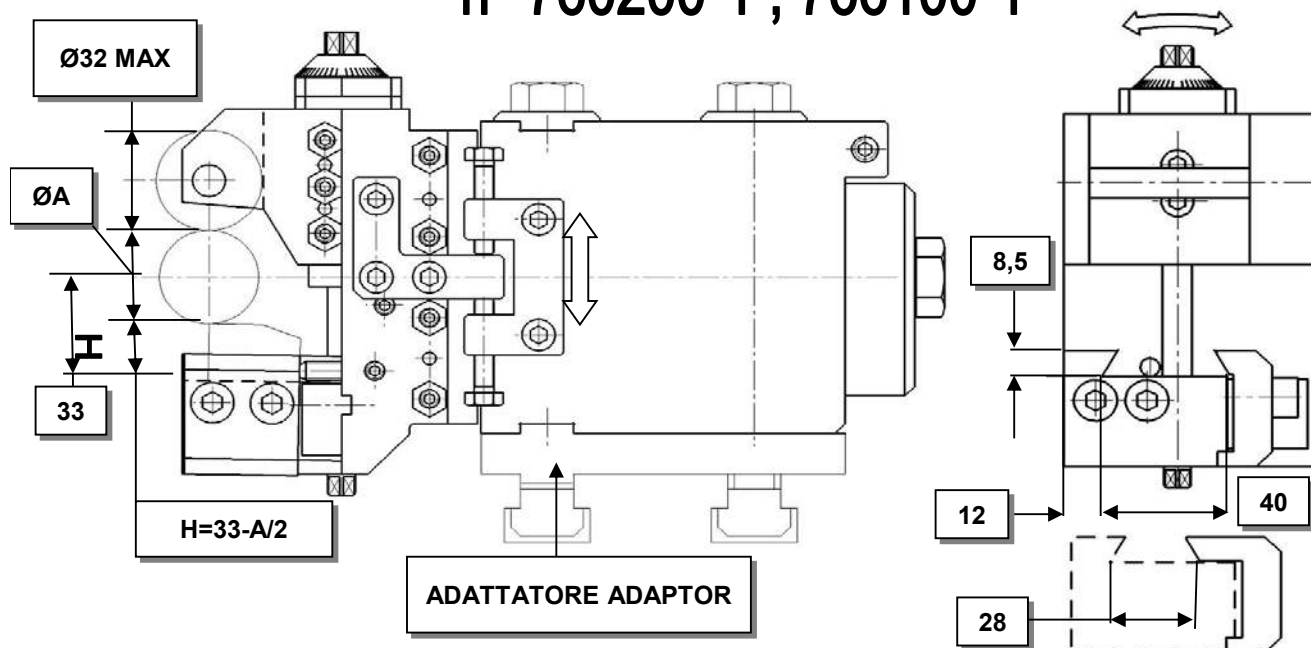
CALIBRATORI-SHAVING TOOLHOLDERS (SIZING)

CALIBRATORE N°760200-1;766100-1 PER ØA DA Ø10 A Ø34

SHAVING TOOLHOLDER N°760200-1;766100-1 FOR ØA FROM Ø10 BIS Ø34



n° 760200-1 ; 766100-1

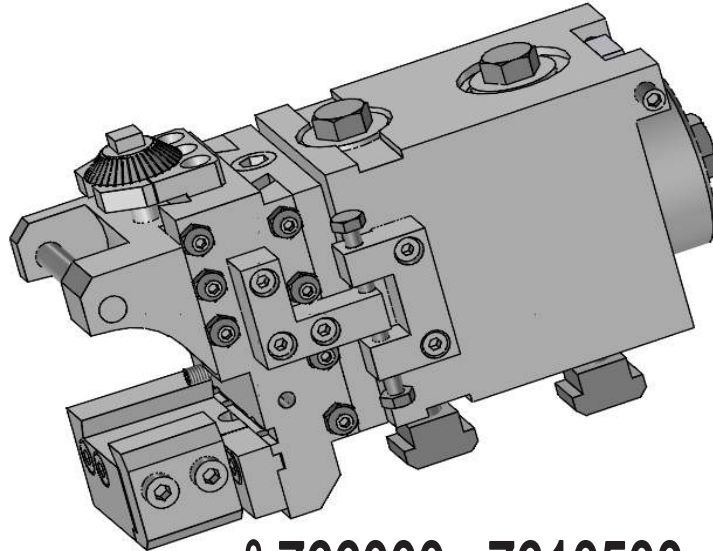


MODELLO	CALIBRATORE	ADATTATORE	POS.
SE25;SF26;SF32;SF42; SF51;SD32;S32PC;AF42	760200-1	760900	3-4-5(6-7)
	766100-1	7611900	
AD40;ADH 160	760200-1	760900	4-5-6-7
	766100-1	7611900	
AF26;AF32	766100-1	762002A	3-4-5-6-7
SD50;SD63;SF67	760200-1	764700	3-4-5

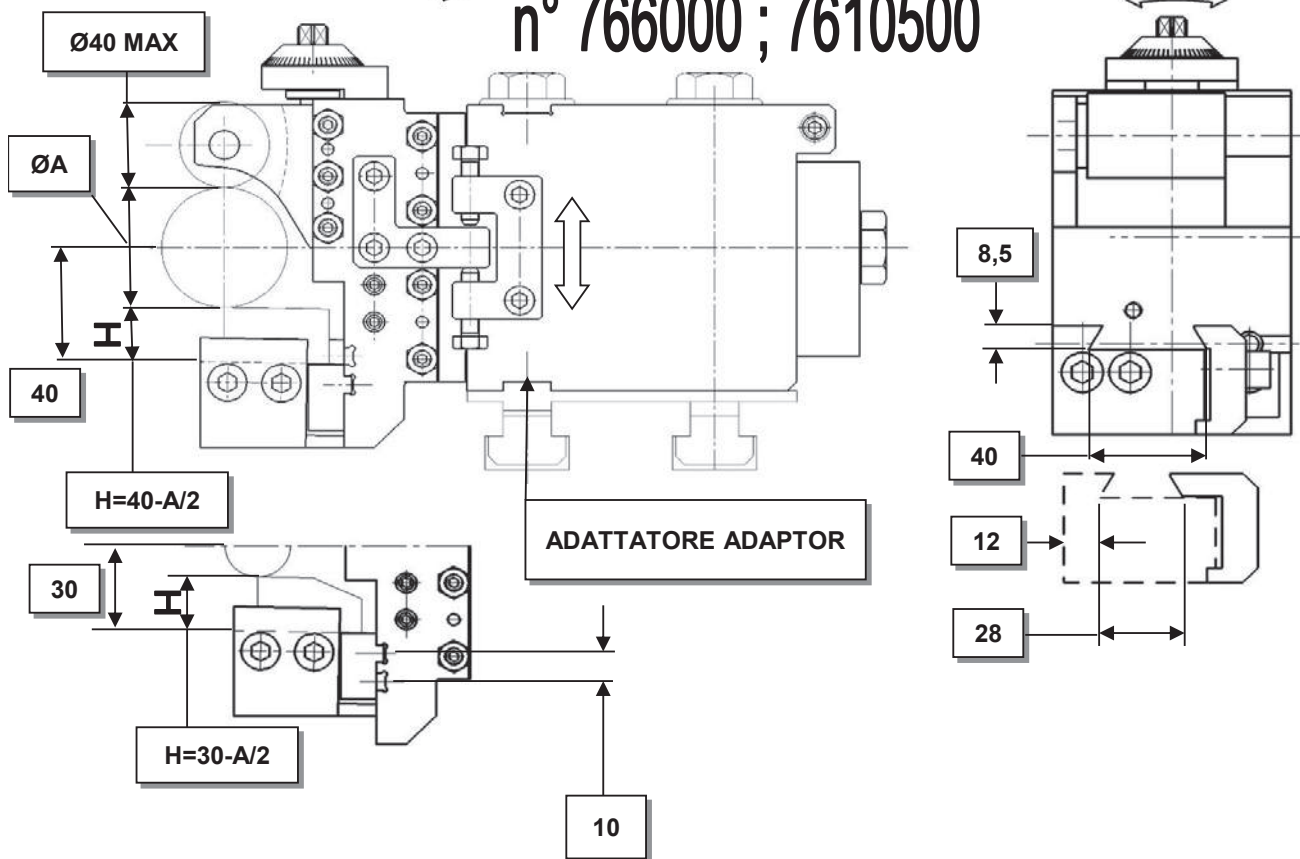
CALIBRATORI-SHAVING TOOLHOLDERS (SIZING)

CALIBRATORE N°766000-7610500 PER ØA DA Ø10 A Ø46

SHAVING TOOLHOLDER N°766000-7610500 FOR ØA FROM Ø10 BIS Ø46



n° 766000 ; 7610500

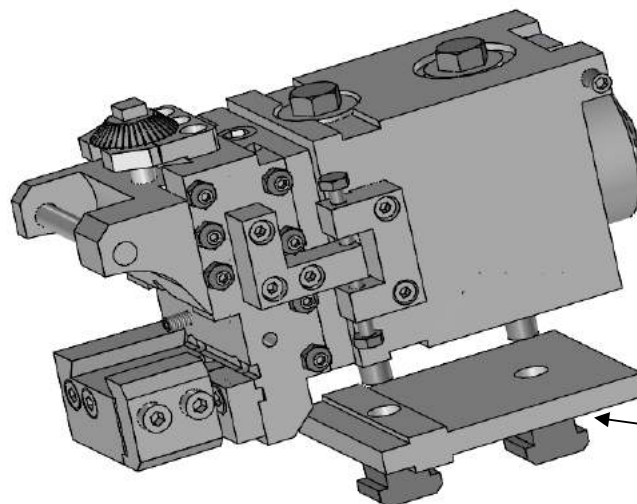


MODELLO	CALIBRATORE	ADATTATORE	POS.
SE25;SF26;SF32;SF42; SF51;SD32;S32PC;AF42	766000	760900	3-4-5(6-7)
	7610500	7611900	
AD40;ADH 160	766000	760900	4-5-6-7
	7610500	7611900	
AF26;AF32	7610500	762002A	3-4-5-6-7
	766000	764700	
SD50;SD63;SF67	766000	764700	3-4-5
	7610500	7617900	

CALIBRATORI-SHAVING TOOLHOLDERS (SIZING)

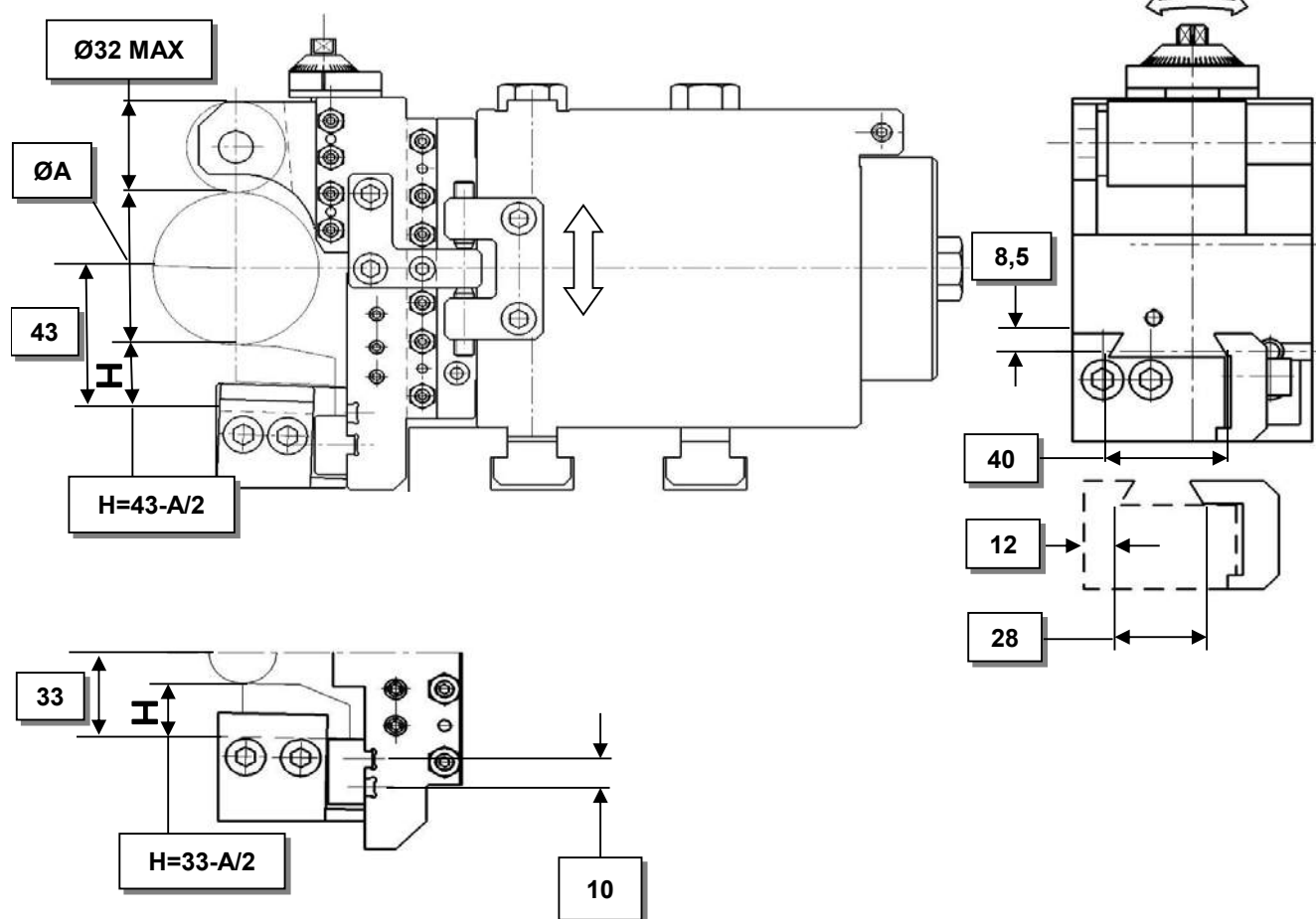
CALIBRATORE N°760600-1 PER ØA DA Ø24 A Ø50

SHAVING TOOLHOLDER N°760600-1 FOR ØA FROM Ø24 BIS Ø50



ADATTATORE
ADAPTOR

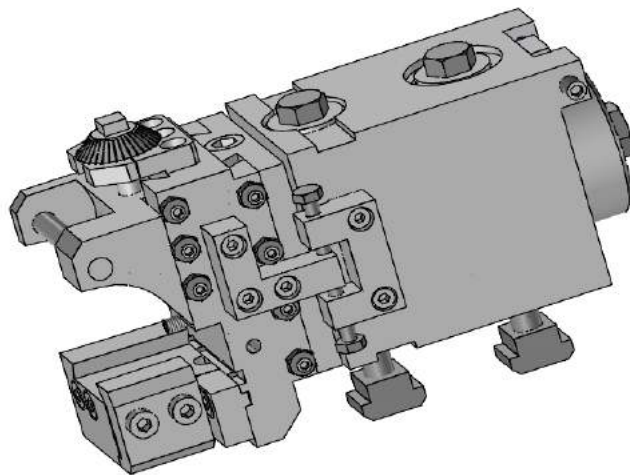
n° 760600-1



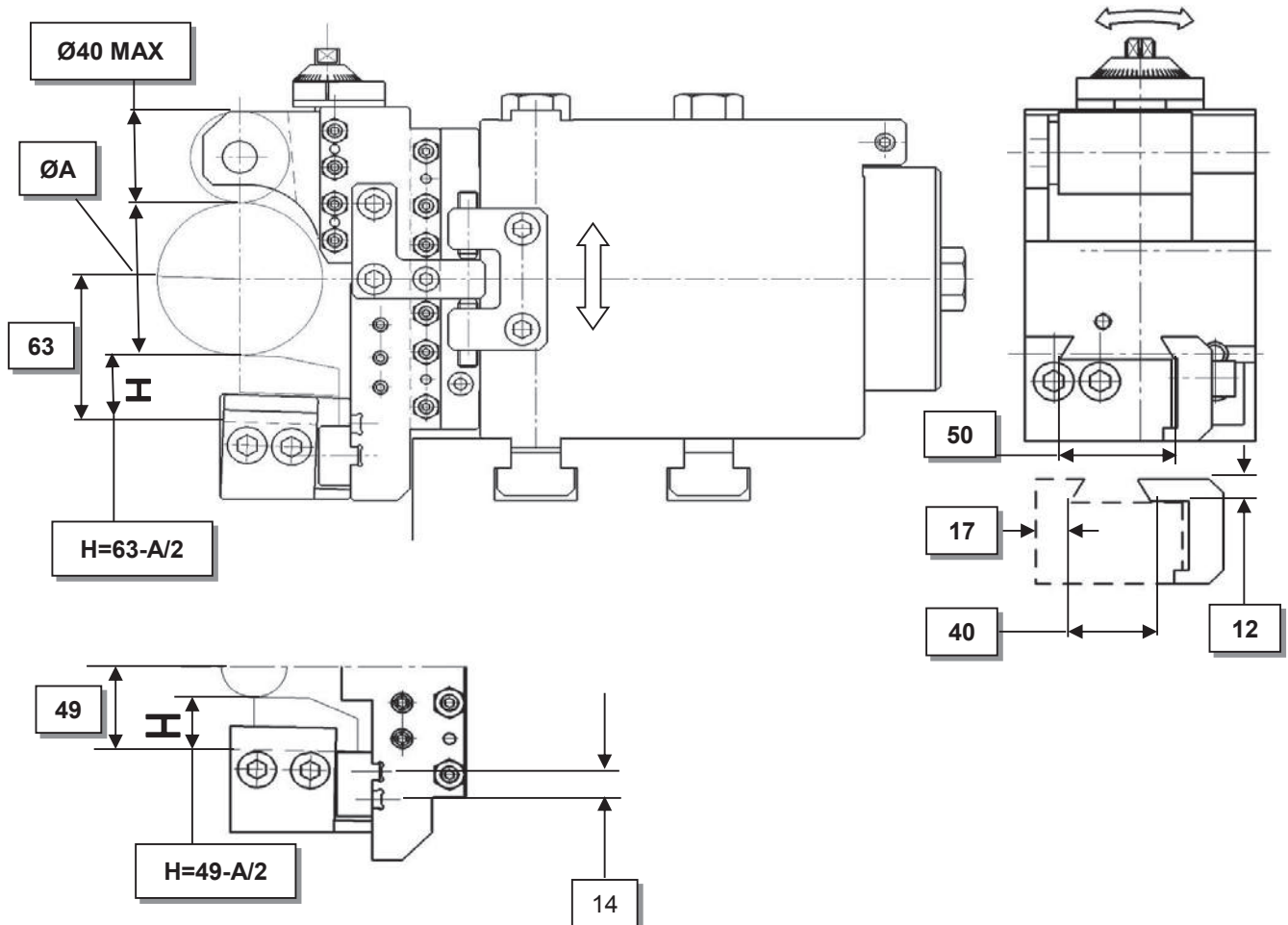
MODELLO	ADATTATORE	POS.
SE25;SF26;SF32;SF42; SF51;SD32;S32PC	760900	3-4-5
AD40;ADH 160	760900	4-5-6-7
SD50;SD63;SF67	764700	3-4-5

CALBRATORI-SHAVING TOOLHOLDERS (SIZING)

CALBRATORE N°7613400 PER ØA MAX 67mm
 SHAVING TOOLHOLDER N°7613400 FOR ØA MAX 67mm



n° 7613400

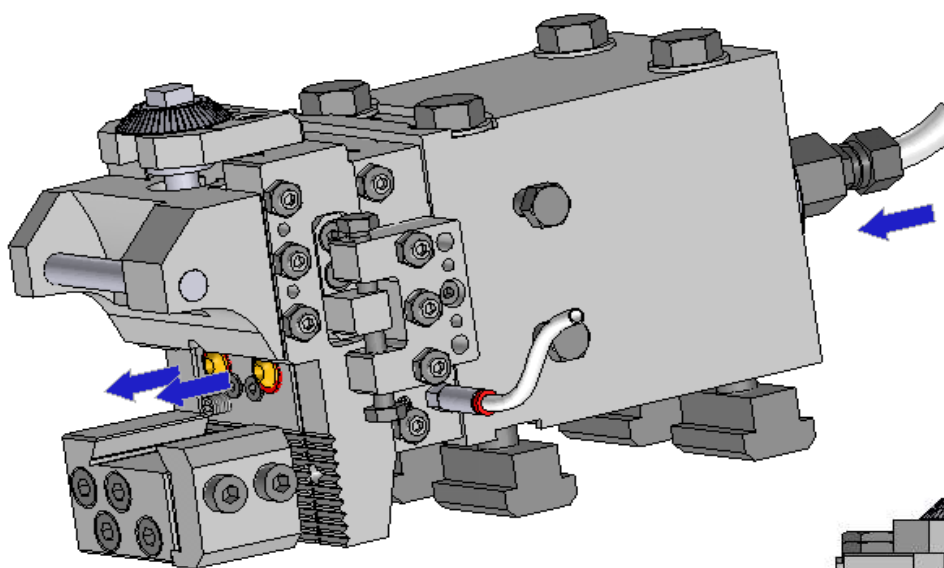


MODELLO	POS.
SD63-SD50-SF67-SF81	3-4-5

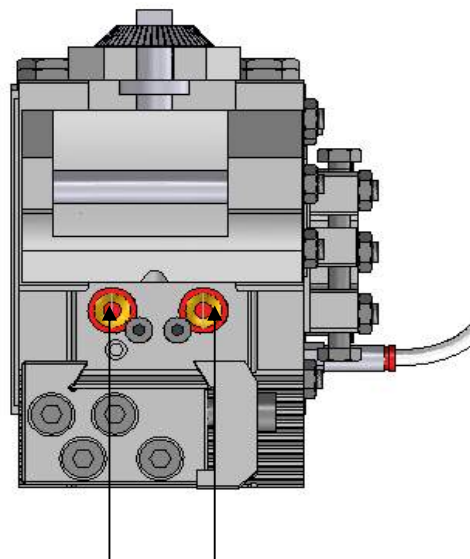
CALIBRATORI-SHAVING TOOLHOLDERS (SIZING)

CALIBRATORE CON REFRIGERAZIONE INTERNA DIRETTA SULL'UTENSILE , REGOLAZIONE IN ALTEZZA DELL'UTENSILE MEDIANTE DENTATURA VDI , SLITTA CON LUBRIFICAZIONE .IL BLOCCAGGIO SUL CARRELLO E' INDIPENDENTE DAL BLOCCAGGIO DEL GAMBO PER REGOLARE ASSIALMENTE SENZA PERDERE LA CONICITA' .PER ØA MAX 44mm

SHAVING ATT. WITH INTERNAL COOLING DIRECTLY ON THE TOOL. NEW TOOL HOLDER WITH RADIAL ADJUSTMENT AND VDI FIXING. LUBRICATED SLIDE FOR SMOOTHER SLIDING. INDEPENDENT SHAVE FIXING FOR AN EASIER AXIAL AND TAPER ADJUSTMENT. FOR ØA MAX 44mm



n° 7619600-1



Ugello orientabile per refrigerante
Coolant revolving nozzle

Caratteristiche dimensionali vedi pagina 30.3
Dimensions see pag. 30.3

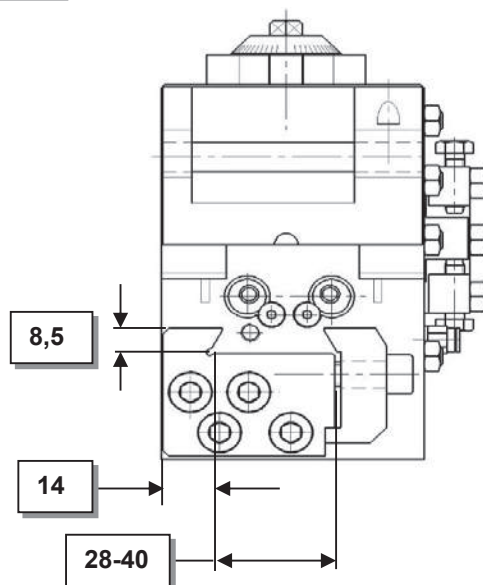
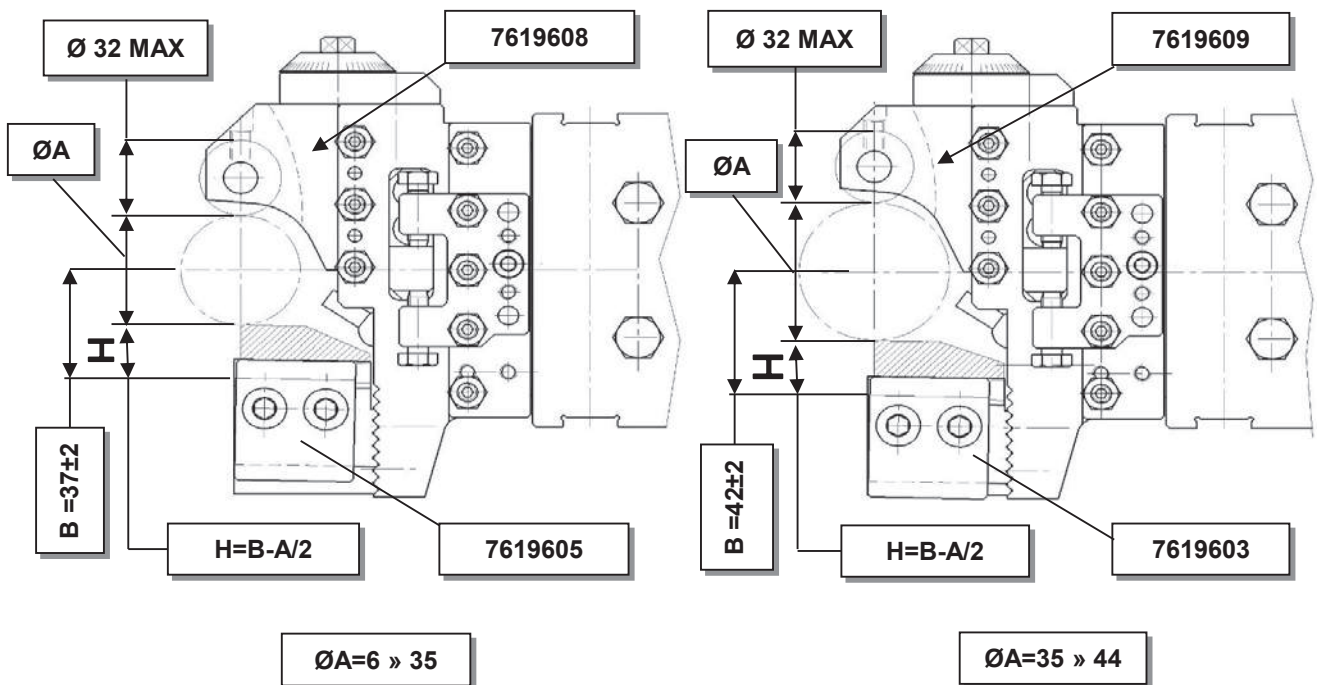
MODELLO	ADATTATORE	POS.
SE25;SF26;SF32;SF42; SF51;SD32;S32PC;AF42	992500	3-4-5(6-7)
AD40;ADH 160	992500	4-5-6-7
SE16-AF26-AF32	992200	3-4-5-6-7

CALBRATORI-SHAVING TOOLHOLDERS (SIZING)

CALBRATORE CON REFRIGERAZIONE INTERNA DIRETTA SULL'UTENSILE , REGOLAZIONE IN ALTEZZA DELL'UTENSILE MEDIANTE DENTATURA VDI , SLITTA CON LUBRIFICAZIONE .IL BLOCCAGGIO SUL CARRELLO E' INDIPENDENTE DAL BLOCCAGGIO DEL GAMBO PER REGOLARE ASSIALMENTE SENZA PERDERE LA CONICITA' .PER ØA MAX 44mm

SHAVING ATT. WITH INTERNAL COOLING DIRECTLY ON THE TOOL. NEW TOOL HOLDER WITH RADIAL ADJUSTMENT AND VDI FIXING. LUBRICATED SLIDE FOR SMOOTHER SLIDING. INDEPENDENT SHAVE FIXING FOR AN EASIER AXIAL AND TAPER ADJUSTMENT. FOR ØA MAX 44mm

n° 7619600-1

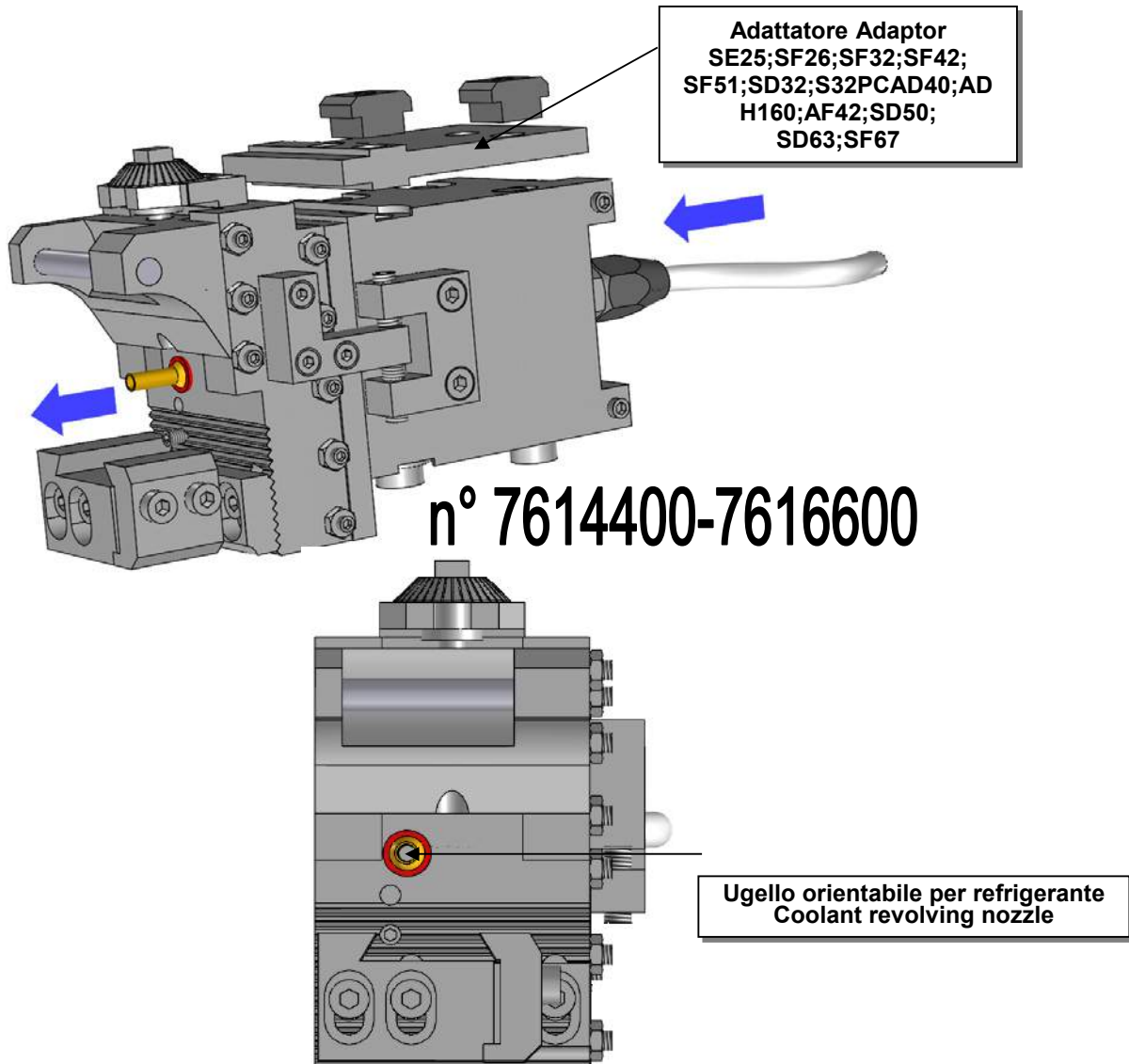


ALTRI TIPI DI ATTACCHI UTENSILE A RICHIESTA OTHER DOVETAIL SIZES ON REQUEST

CALIBRATORI-SHAVING TOOLHOLDERS (SIZING)

CALIBRATORE CON REFRIGERAZIONE INTERNA DIRETTA SULL'UTENSILE , REGOLAZIONE IN ALTEZZA DELL'UTENSILE MEDIANTE DENTATURA VDI , SLITTA LUNGA CON LUBRIFICAZIONE PER AUMENTARE STABILITA' E PRECISIONE.IL BLOCCAGGIO SUL CARRELLO E' INDIPENDENTE DAL BLOCCAGGIO DEL GAMBO PER REGOLARE ASSIALMENTE SENZA PERDERE LA CONICITA' .PER ØA MAX 42mm

SHAVING ATT. WITH INTERNAL COOLING DIRECTLY ON THE TOOL. NEW TOOL HOLDER WITH RADIAL ADJUSTMENT AND VDI FIXING. LUBRICATED AND EXTENDED SLIDE FOR A GREATER RIGIDITY AND SMOOTHER SLIDING. INDIPENDENT SHAVE FIXING FOR AN EASIER AXIAL AND TAPER ADJUSTMENT. FOR ØA MAX 42mm



Caratteristiche dimensionali vedi pagina 32.0
Dimensions see pag. 32.0

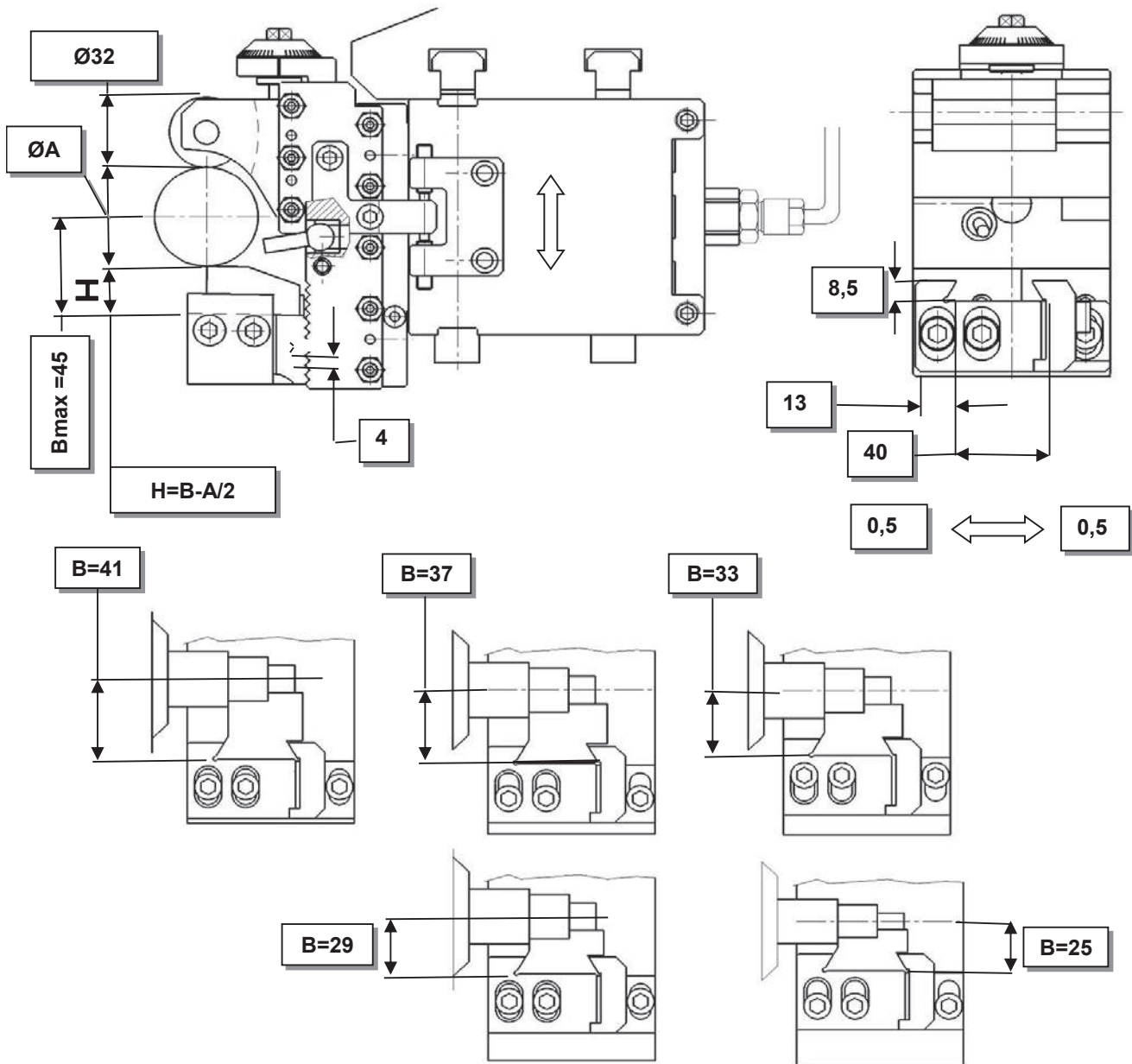
MODELLO	CALIBRATORE SHAVING	ADATTATORE ADAPTOR	POS.
SE25;SF26;SF32;SF42; SF51;SD32;S32PC	7616600	7618000	4
AF42	7616600	7618000	3-5-7
AF26-AF32	7616600	762002A	3-5-7
AD40;ADH160	7616600	7618000	5-7
SD50;SD63;SF67	7614400	765000	4

CALBRATORI-SHAVING TOOLHOLDERS (SIZING)

CALBRATORE CON REFRIGERAZIONE DIRETTA SULL'UTENSILE , REGOLAZIONE DELL'UTENSILE MEDIANTE DENTATURA VDI , SLITTA LUNGA CON LUBRIFICAZIONE PER AUMENTARE STABILITA' E PRECISIONE.IL BLOCCAGGIO SUL CARRELLO E' INDIPENDENTE DAL BLOCCAGGIO DEL GAMBO PER REGOLARE ASSIALMENTE SENZA PERDERE LA CONICITA' .PER ØA MAX 42mm

SHAVING ATT. WITH INTERNAL COOLING DIRECTLY ON THE TOOL. NEW TOOL HOLDER WITH RADIAL ADJUSTMENT AND VDI FIXING. LUBRICATED AND EXTENDED SLIDE FOR A GREATER RIGIDITY AND SMOOTHER SLIDING. INDIPENDENT SHAVE FIXING FOR AN EASIER AXIAL AND TAPER ADJUSTMENT. FOR ØA MAX 42mm

n° 7614400-7616600

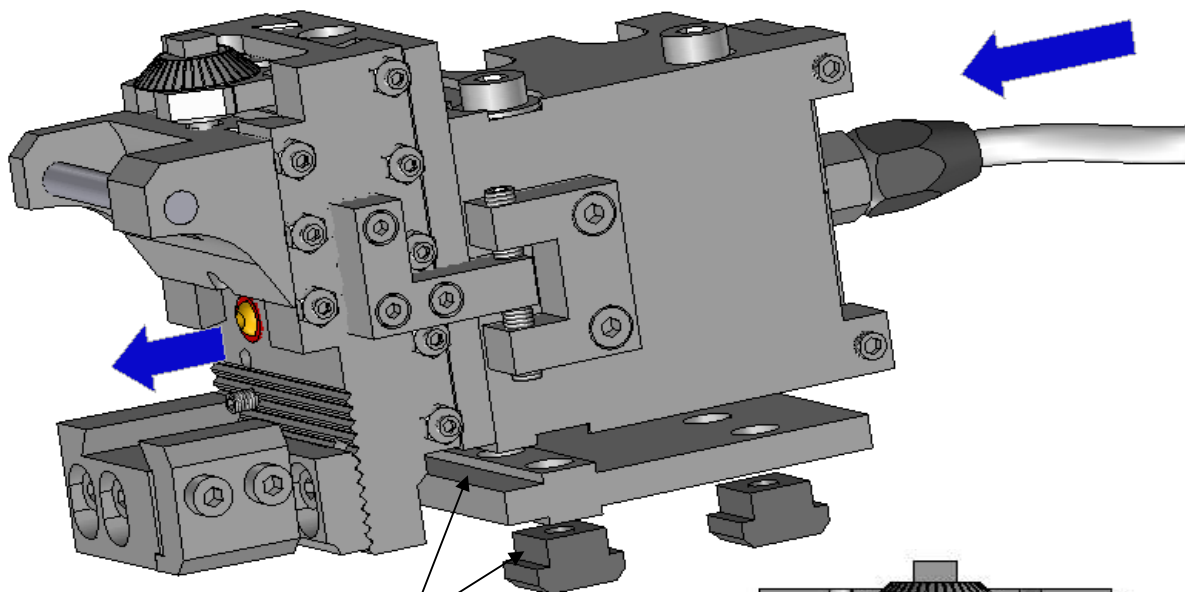


ALTRI TIPI DI ATTACCHI UTENSILE A RICHIESTA
OTHER DOVETAIL SIZES ON REQUEST

CALBRATORI-SHAVING TOOLHOLDERS (SIZING)

CALIBRATORE CON REFRIGERAZIONE DIRETTA SULL'UTENSILE , REGOLAZIONE DELL'UTENSILE MEDIANTE DENTATURA VDI , SLITTA LUNGA CON LUBRIFICAZIONE PER AUMENTARE STABILITA' E PRECISIONE.IL BLOCCAGGIO SUL CARRELLO E' INDIPENDENTE DAL BLOCCAGGIO DEL GAMBO PER REGOLARE ASSIALMENTE SENZA PERDERE LA CONICITA' .PER ØA MAX 42mm

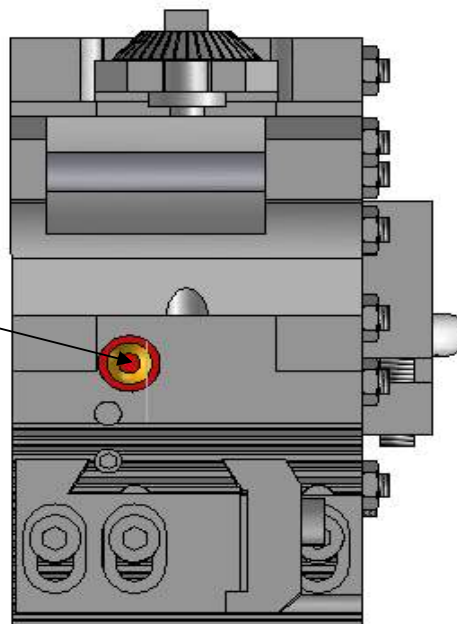
SHAVING ATT. WITH INTERNAL COOLING DIRECTLY ON THE TOOL. NEW TOOL HOLDER WITH RADIAL ADJUSTMENT AND VDI FIXING. LUBRICATED AND EXTENDED SLIDE FOR A GREATER RIGIDITY AND SMOOTHER SLIDING. INDIPENDENT SHAVE FIXING FOR AN EASIER AXIAL AND TAPER ADJUSTMENT. FOR ØA MAX 42mm



Adattatore Adaptor
AS40-AS48-AA48-AA67-AS67

Ugello orientabile per refrigerante
Coolant revolving nozzle

n° 7614300-7616700



Caratteristiche dimensionali vedi pagina 34.0
Dimensions see pag. 34.0

ALTRI TIPI DI ATTACCHI UTENSILE A RICHIESTA
OTHER DOVETAIL SIZES ON REQUEST

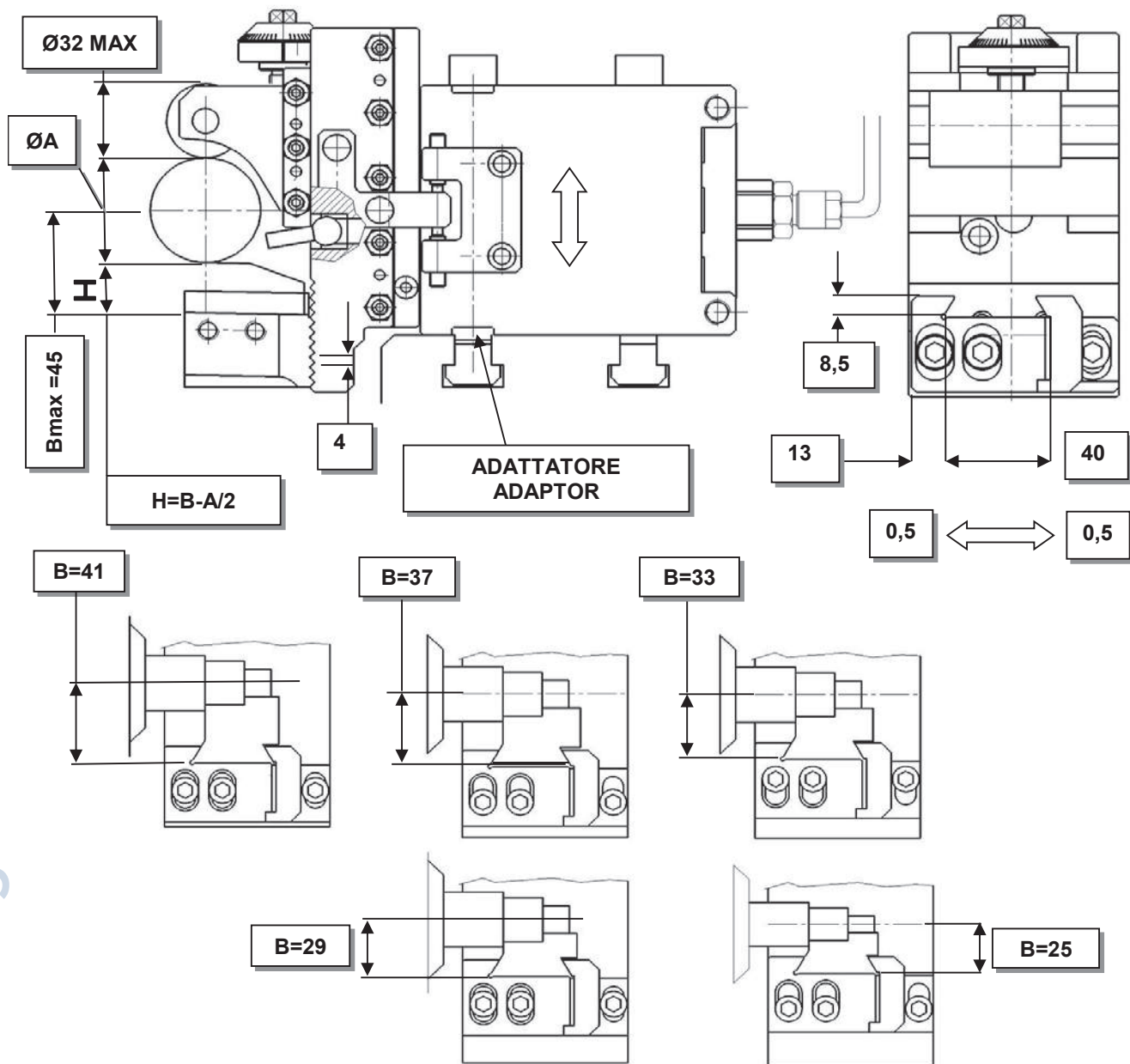
MODELLO	CALIBRATORE SHAVING	ADATTATORE ADATTATORE	POS.
SE25;SF26;SF32;SF42; SF51;SD32;S32PC	7616700	7618000	3-5
AF42	7616700	7618000	4-6
AF26-AF32	7616700	762002A	4-6
AD40;ADH 160	7616700	7618000	4-6
SD50;SD63;SF67	7614300	765000	3-5

CALBRATORI-SHAVING TOOLHOLDERS (SIZING)

CALBRATORE CON REFRIGERAZIONE DIRETTA SULL'UTENSILE , REGOLAZIONE DELL'UTENSILE MEDIANTE DENTATURA VDI , SLITTA LUNGA CON LUBRIFICAZIONE PER AUMENTARE STABILITA' E PRECISIONE.IL BLOCCAGGIO SUL CARRELLO E' INDIPENDENTE DAL BLOCCAGGIO DEL GAMBO PER REGOLARE ASSIALMENTE SENZA PERDERE LA CONICITA' .PER ØA MAX 42mm

SHAVING ATT. WITH INTERNAL COOLING DIRECTLY ON THE TOOL. NEW TOOL HOLDER WITH RADIAL ADJUSTMENT AND VDI FIXING. LUBRICATED AND EXTENDED SLIDE FOR A GREATER RIGIDITY AND SMOOTHER SLIDING. INDIPENDENT SHAVE FIXING FOR AN EASIER AXIAL AND TAPER ADJUSTMENT. FOR ØA MAX 42mm

n° 7614300-7616700



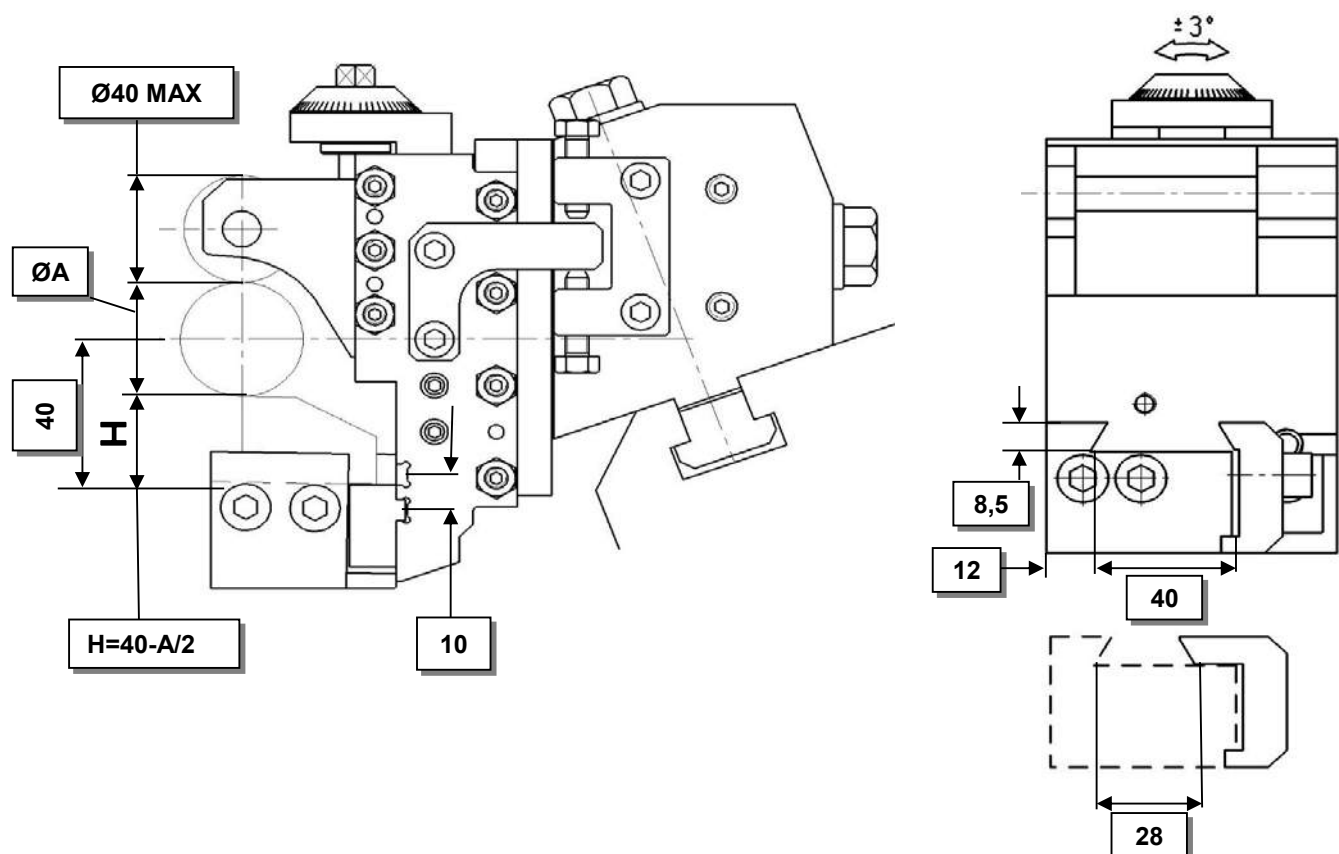
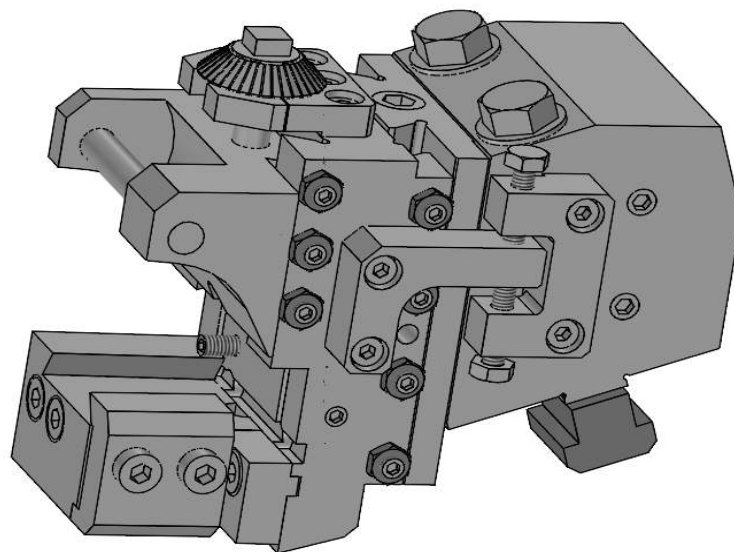
ALTRI TIPI DI ATTACCHI UTENSILE A RICHIESTA
OTHER DOVETAIL SIZES ON REQUEST

CALBRATORI-SHAVING TOOLHOLDERS (SIZING)

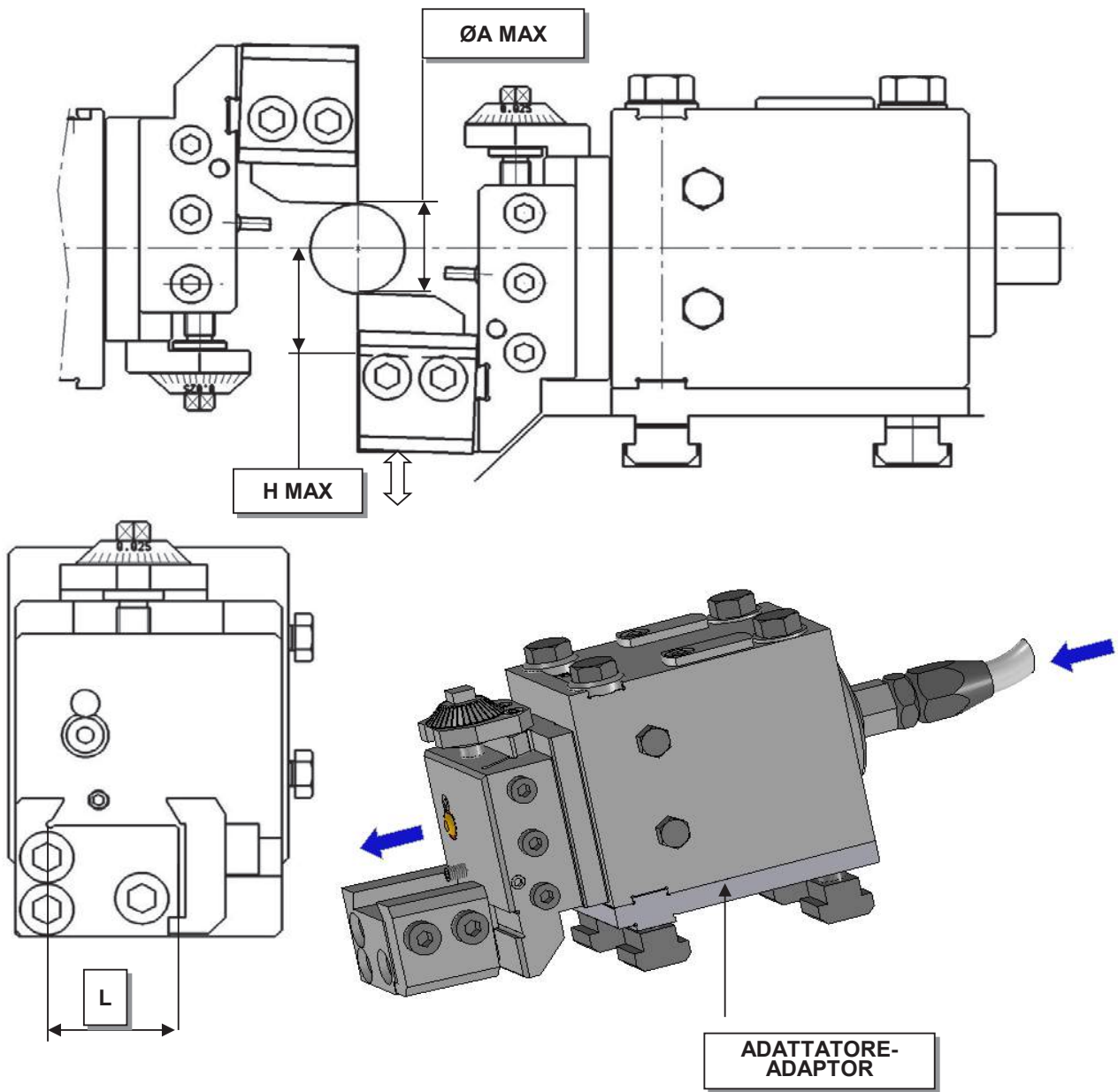
CALBRATORE INCLINATO A 20° N°7623500 PER POS.3 PER ØA MAX 32mm
 20°INCLINED SHAVING TOOLHOLDER N°7623500 FOR POS.3 FOR ØA MAX 32mm

Da usare in pos.3 per permettere la rotazione del tamburo dei mandrini principali
 Used in pos.3 in order to allow the indexing

n°7623500 SCHUTTE SD32 POS.3



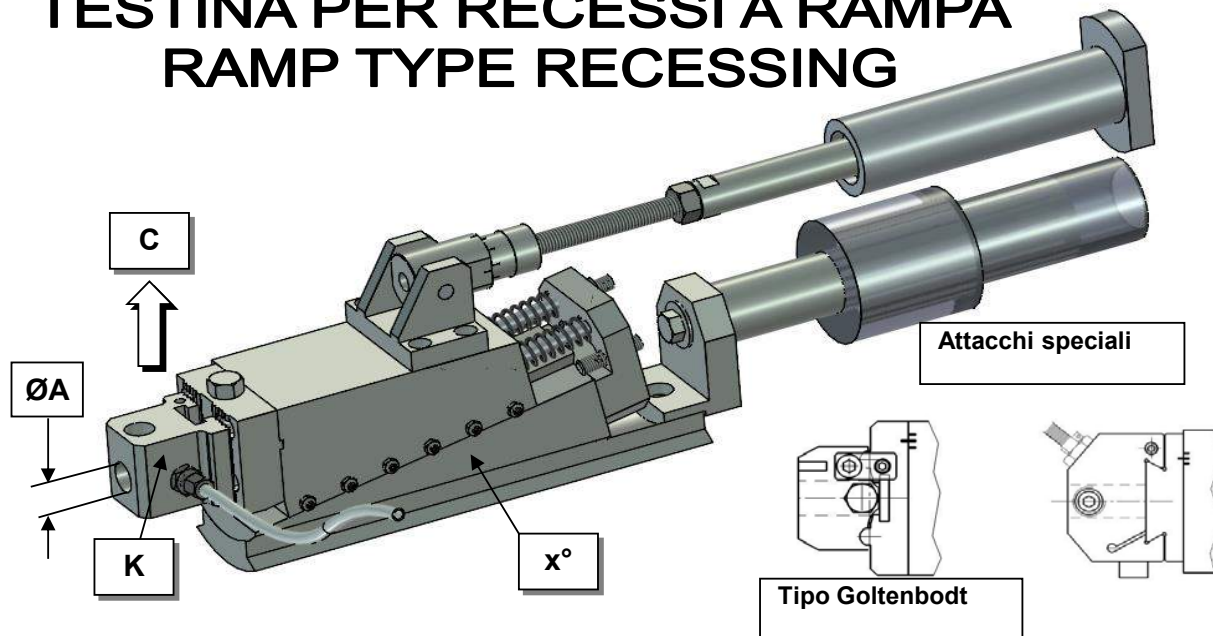
PORTA UTENSILE TANGENZIALE SKIVING TOOLHOLDER



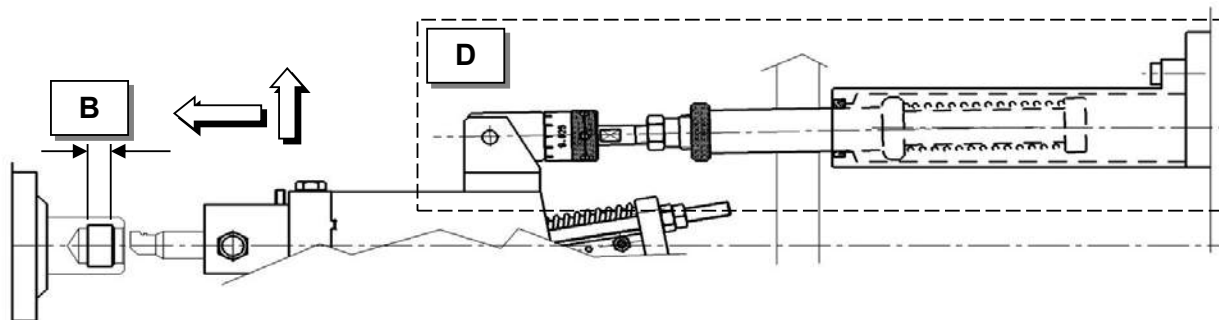
MODELLO MODEL	POS.	GRUPPO GROUP	ADATTATORE ADAPTOR	L	H	ØA	con refrigerazione with coolant	senza refrigerazione without coolant
SE16;SF20;SF26L	2-3-4-5	992600	993000-1	23	24,5	20	X	
AF26;AF32	2....7	992100	992200	28-40	40	42	X	
SE25-SF26-SF32- SF42- SF51-SD32- S32PC;AD40- ADH160	2....7	992100	992500	28-40	40	42	X	
	2....7	993400	-	28-40	45	48		X

ALTRI TIPI DI ATTACCHI UTENSILE A RICHIESTA
OTHER DOVETAIL SIZES ON REQUEST

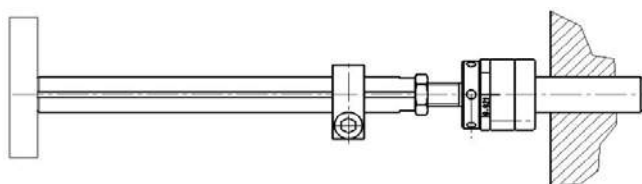
TESTINA PER RECESSI A RAMPA RAMP TYPE RECESSING



I recessori oltre che eseguire recessi interni in tornitura radiale, mediante il gruppo -B- possono essere trasformati per eseguire recessi in tornitura radiale e assiale.
These attachments allow radial recessing with -B- device is also possible to get radial and longitudinal recessing



REGOLAZIONE COMANDO CULLE SUPPORTO CENTRALE
PER SCHUTTE AD40 n°0070287
PER SCHUTTE SD32 N°0070307



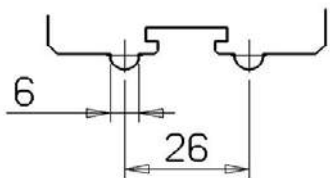
MODELLO	pos.	B	C	X°	GRUPPO TRASFORMAZIONE IN PASSATA -D- AXIAL TURNING TRASFORMATION UNIT -D-	GRUPPO COMPLETO COMPLETE UNIT	PORTA UTENSILE -K- TOOLHOLDER -K-					
							Ø10	Ø12	Ø14	Ø16	Ø20	Ø25
SE16	2.....5	15	4,5	8°	00812500	0083000-1	0082322	0082321	0082009	0083004	0082305	
SG18	2.....5		4,5	8°		00811400	0082322	0082321	0082009	0083004	0082305	
AG20	2.....7		12	8°		0088400-1	0082322	0082321	0082009	0083004	0082305	
SF26	2.....5	20	7	10°	00812000-1	0087600-1				0080921	0080911	0080931
SF26L	2.....5		4,5	8°		0085200	0082322	0082321	0082009	0083004	0082305	
SF26S	2.....5		4,5	8°		00813300	0082322	0082321	0082009	0083004	0082305	

TESTINA PER RECESSI A RAMPA

RAMP TYPE RECESSING

MODELLO MODEL	pos.	B	C	X°	GRUPPO TRASFORMAZIONE E IN PASSATA -B- AXIAL TURNING TRASFORMATION UNIT -B-	GRUPPO COMPLETO COMPLETE UNIT	PORTA UTENSILE -K- TOOLHOLDER -K-			
							Ø16	Ø18	Ø20	Ø25
SF32	2.....5	25	13	10°	0084600	0088000-1	0080405		0080401	0080404
SE25	2.....5	25	8	10°	0086000	0084100-1	0080921		0080911	0080931
AF26-AF32- AFH130	2.....7	13	13	10°	0084600	0088100-1	0080405A		0080401A	0080404A
AF42-AF51	2.....7		11	10°		0085800-1		0080713A	0080712A	0080701A
AFH160	2.....7		12	10°		0085600-1		0080713A	0080712A	0080701A
AD40	2.....7		8	10°		0084400-1	0080405A		0080401A	0080404A
SD32	4-5	13	8	10°	0086800	0087300-1	0080405A		0080401A	0080404A
SD50	2.....5		11	10°		0086500		0080713A	0080712A	0080701A
SD63	2.....5		12	10°		00811900		0080713A	0080712A	0080701A
SF42-SF51	2.....5	13	8	10°	0084600	0087900	0080405A		0080401A	0080404A
SF67	2.....5		11	10°		0089400	0080405A		0080401A	0080404A
SFH160	2.....5		11	10°		00811200	0080405A		0080401A	0080404A

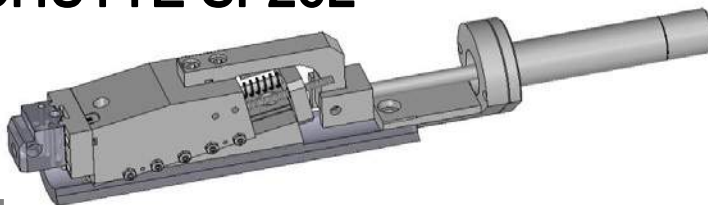
TESTINA PER RECESSI A RAMPA PER PORTA UTENSILE TIPO GOLTENBODT
 RAMP TYPE RECESSING FOR GOLTENBODT TOOLHOLDER
SCHUTTE SF26L



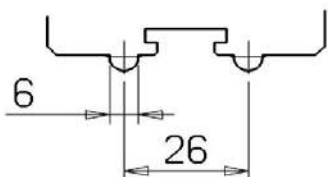
n°0086400



5,5

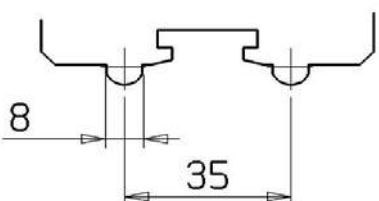


SCHUTTE SF26

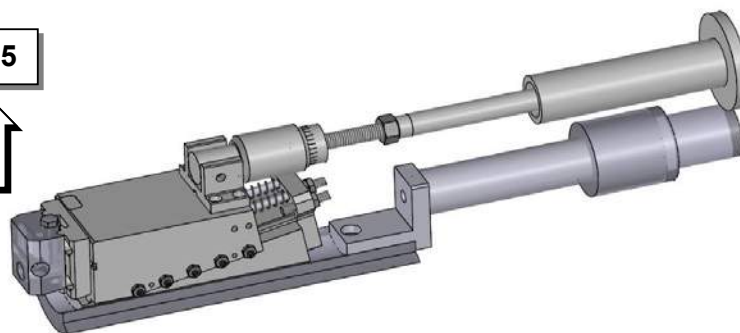


n°0085900

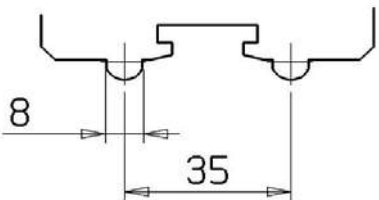
6,5



n°00810500

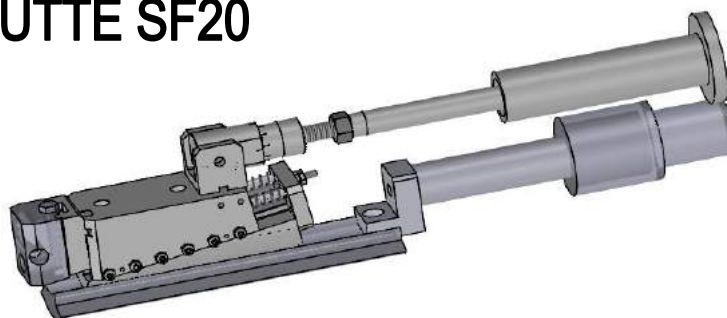


SCHUTTE SF20

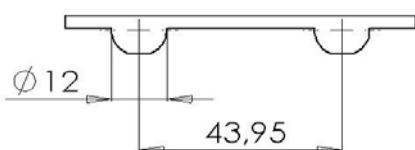


n°0089700

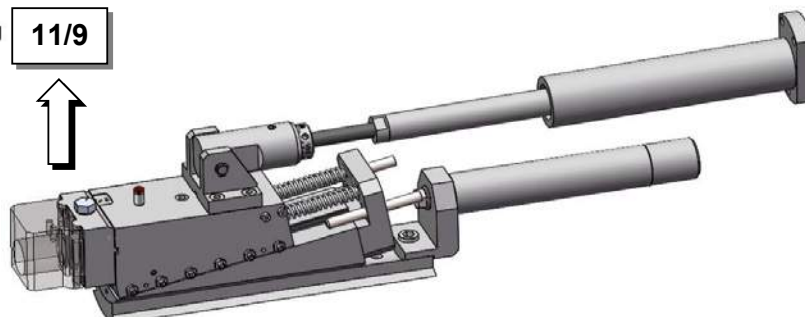
4,5



SCHUTTE AF26-AF32-AFH130 N°00812100+0088100-1
SCHUTTE SF32 N°00812600

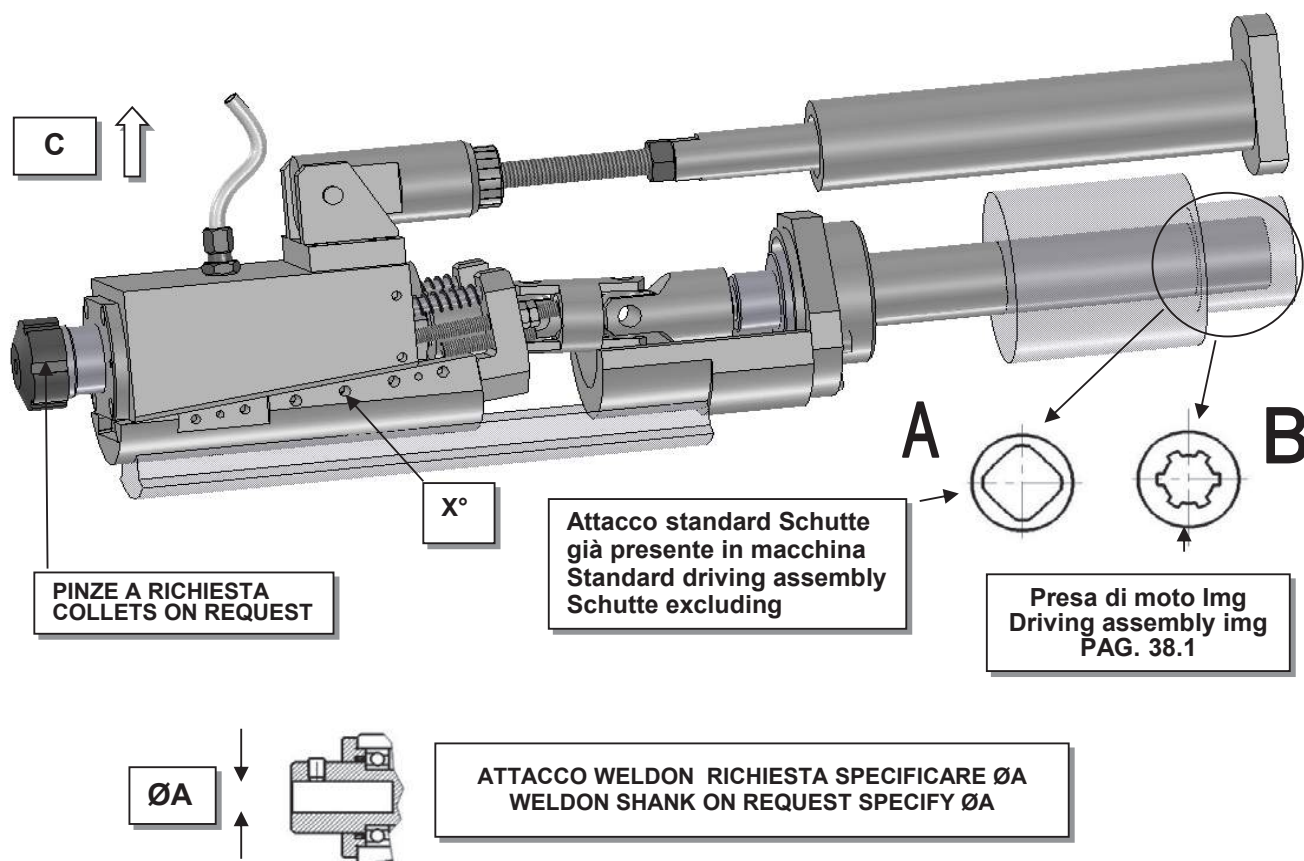


11/9



RECESSITORE ROTANTE A RAMPA RAMP ROTARY RECESSING ATT. SENZA REFRIGERAZIONE-WITHOUT COOLANT FOR CORED DRILL

Gruppo particolarmente adatto per lavorazioni interne di materiali a truciolo lungo.
L'espulsione del truciolo viene aiutata dalla sua frantumazione data dalla fresa.
Suitable for internal machining with long chip material. Chip expulsion is facilitated by crushing.

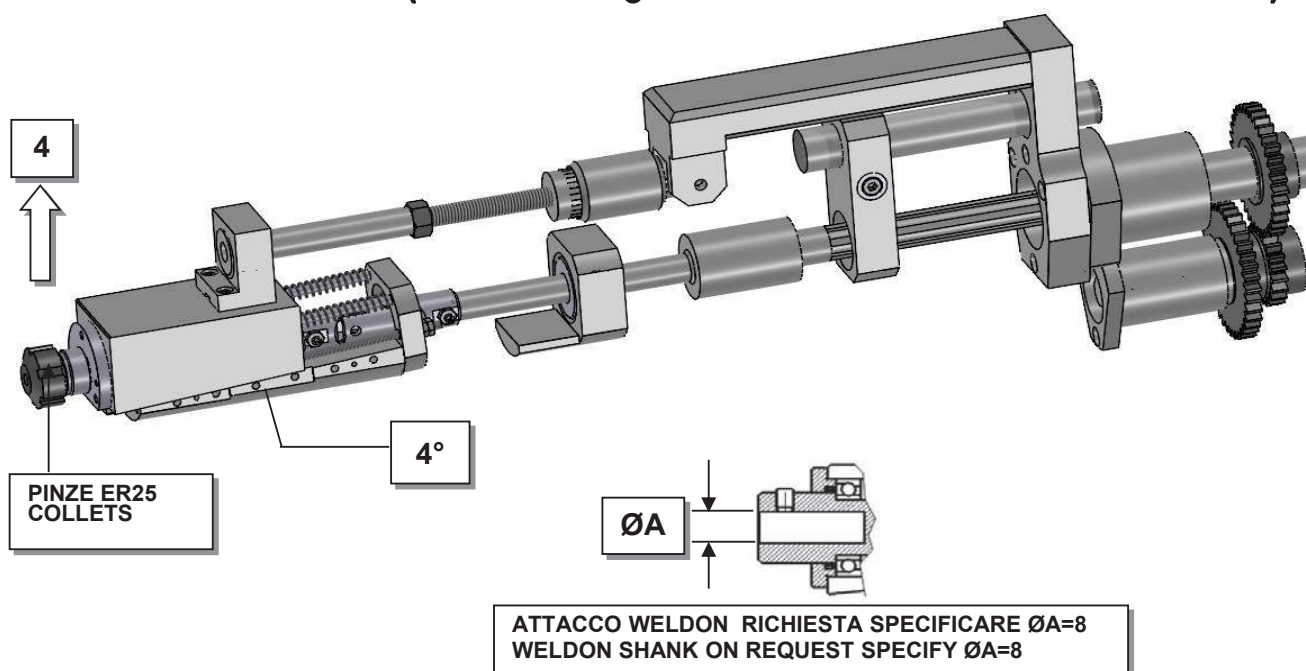


MODELLO MODEL	X°	C	GRUPPO COMPLETO COMPLETE UNIT	PINZE COLLETS	attacco shank
SF20	6°	3,50	A312500	ER20	A
AF26-AF32	6°	5,00	A311200	ER32	A
SF40-SF42-SF51	6°	5,00	A311300	ER32	A
SF51	6°	5,00	A318400	Ø20	B
SF32	6°	5,00	A311400	ER32	A
SD32 POS.4-5	6°	5,00	A313600	ER32	B
SD50	6°	6,00	A313100	ER40	-
con presa di moto with driving assembly					
SD50	6°	6,00	A3112500	Ø25	-
con presa di moto with driving assembly					

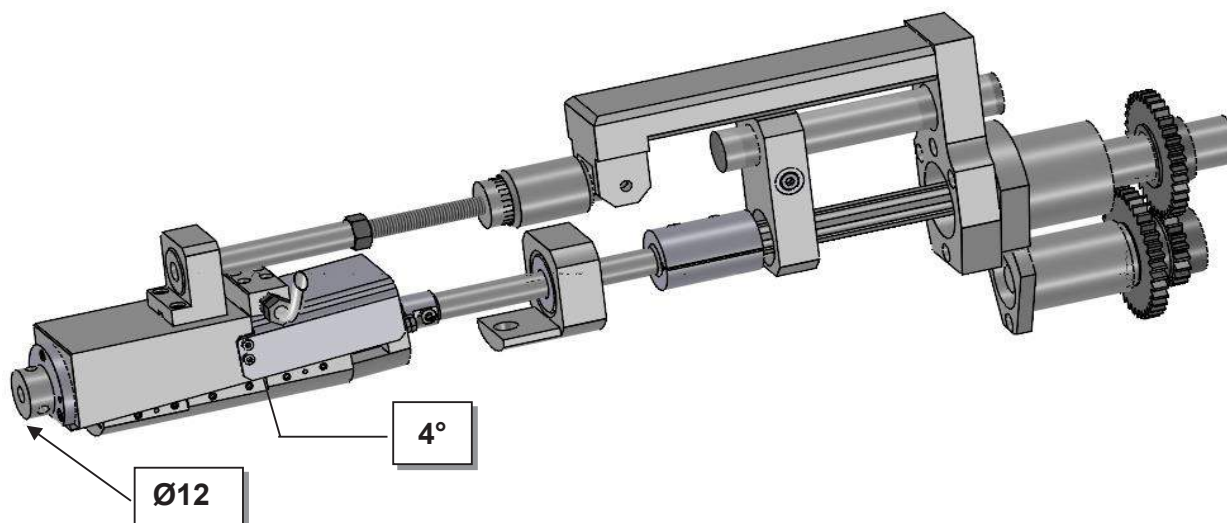
RECESSITORE ROTANTE A RAMPA RAMP ROTARY RECESSING ATT. SENZA REFRIGERAZIONE-WITHOUT COOLANT FOR CORED DRILL

Gruppo particolarmente adatto per lavorazioni interne di materiali a truciolo lungo.
L'espulsione del truciolo viene aiutata dalla sua frantumazione data dalla fresa.
Suitable for internal machining with long chip material. Chip expulsion is facilitated by crushing.

SE25 dis.n°A314000(senza refrigerazione interna-without coolant)



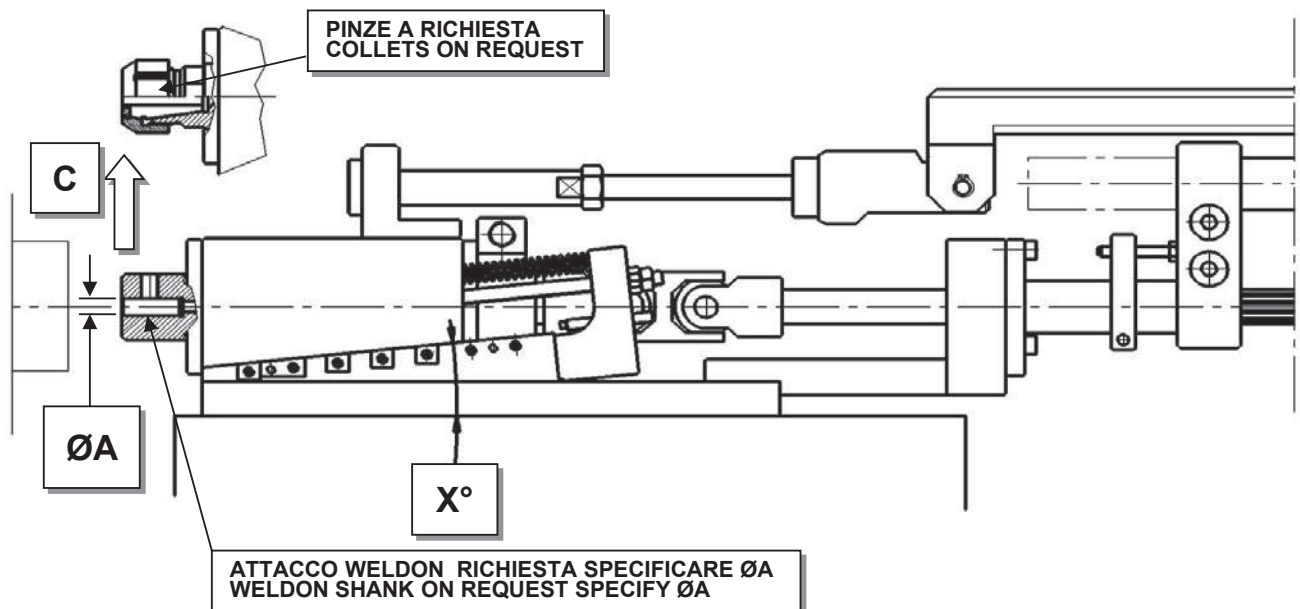
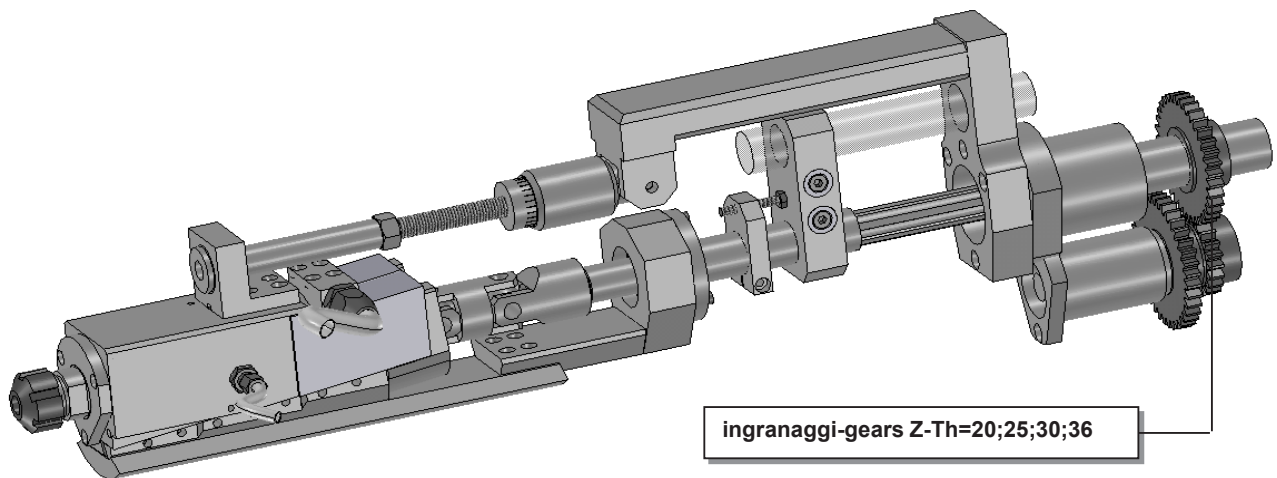
SE25 dis.n°A3112200-1(con refrigerazione interna-with coolant)



RECESSITORE ROTANTE A RAMPA CON SLITTA INCORPORATA PER LAVORAZIONI GRAVOSE RAMP TYPE RECESSOR WITH BUILT-IN SLIDE FOR HEAVY DUTY

CON REFRIGERAZIONE INTERNA WITH COOLANT FOR CORED DRILLS

Gruppo particolarmente adatto per lavorazioni interne di materiali a truciolo lungo.
L'espulsione del truciolo viene aiutata dalla frantumazione data dalla fresa e dall'alta pressione.
Il gruppo ha la slitta incorporata per maggiore stabilità e precisione usato soprattutto per lavorazione gravose
Suitable for internal machining with long chip material. Chip expulsion is facilitated by
crushing and high pressure.

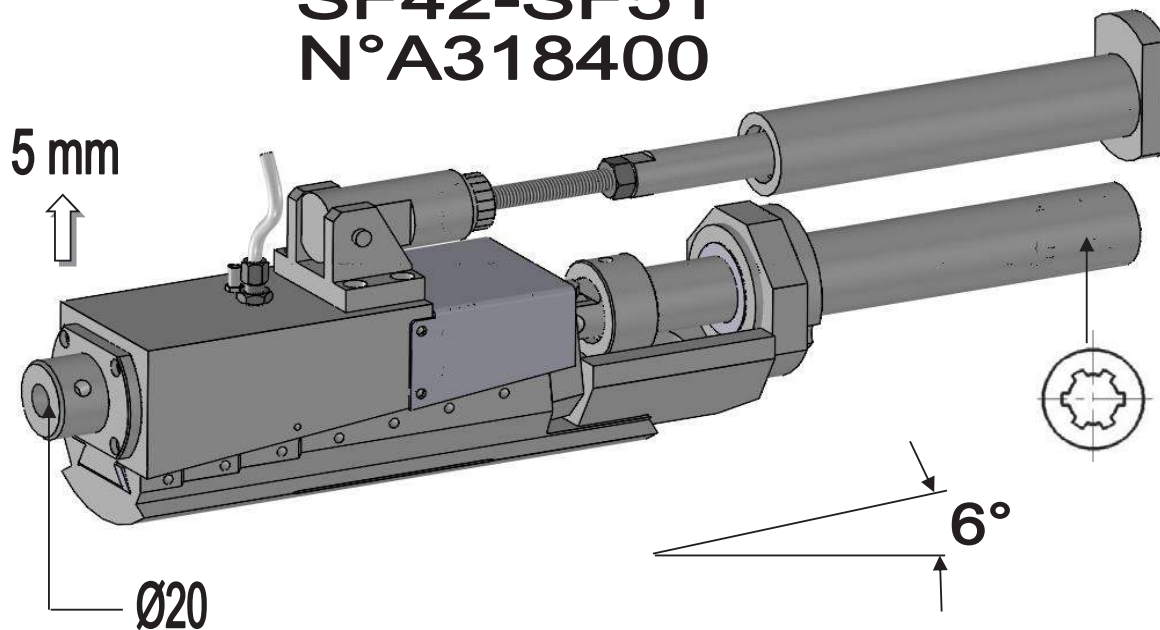


PER LA REFRIGERAZIONE INTERNA E' NECESSARIO UN IMPIANTO SUPPLEMENTARE CON POMPA DA 30 BAR CIRCA
FOR COOLANT THROUGH SPINDLE, THERE IS A NECESSITY TO HAVE AN INDEPENDENT COOLANT SYSTEM WITH A MINIMUM 30 BAR PRESSURE

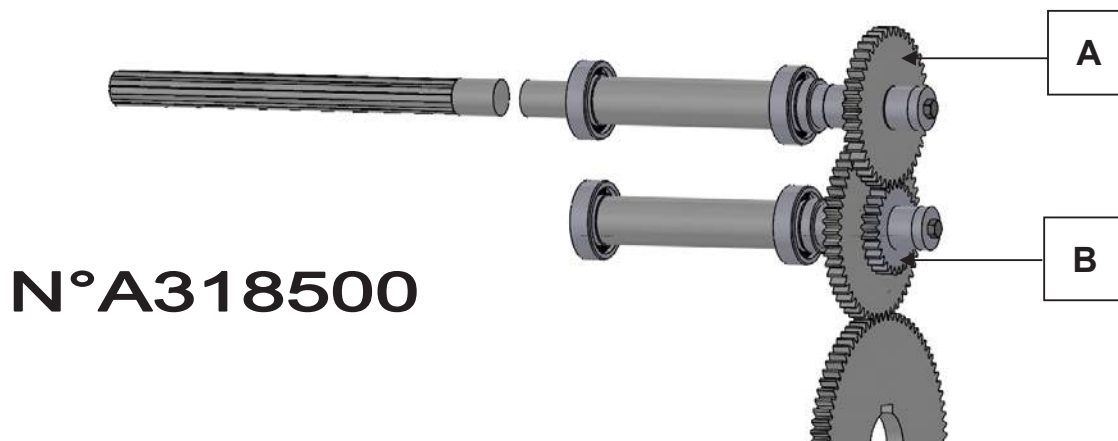
MODELLO MODEL	X°	C max	GRUPPO COMPLETO COMPLETE UNIT	PINZE COLLETS
SE 25	6°	5	A317500	IC/ER25-ER32

RECESSITORE ROTANTE A RAMPA CON SLITTA INCORPORATA PER LAVORAZIONI GRAVOSE
RAMP TYPE RECESSOR WITH BUILT-IN SLIDE FOR HEAVY DUTY

SF42-SF51
N°A318400



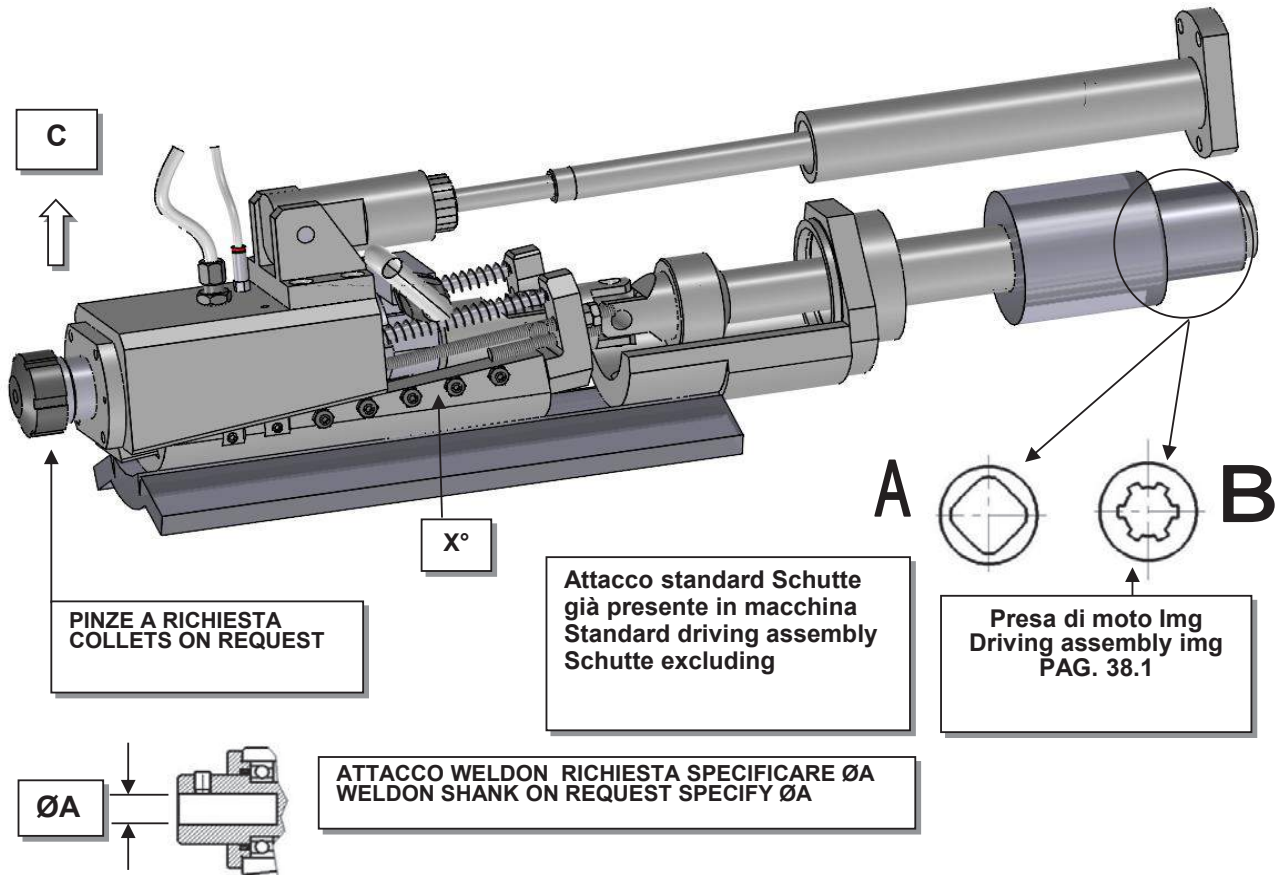
PRESA DI MOTO CONTROROTANTE
DRIVING ASSEMBLY FOR CONTREROTATING
SF51



N°A318500

A	B	rapporto-ratio
A318505	A318506	2
A318507	A318508	2,2
A318509	A318510	2,5
A318506	A318505	1,9
A318508	A318507	1,8
A318510	A318509	1,6

RECESSITORE ROTANTE A RAMPA RAMP ROTARY RECESSING ATT. CON REFRIGERAZIONE-WITH COOLANT FOR CORED DRILL



REGOLAZIONE COMANDO CULLE
SUPPORTO CENTRALE
PER AD40 N°0070287
PER SD32 N°0070307



PER LA REFRIGERAZIONE INTERNA E' NECESSARIO UN IMPIANTO SUPPLEMENTARE CON POMPA DA 30 BAR CIRCA

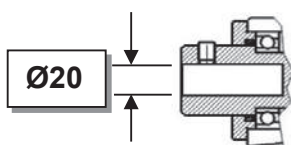
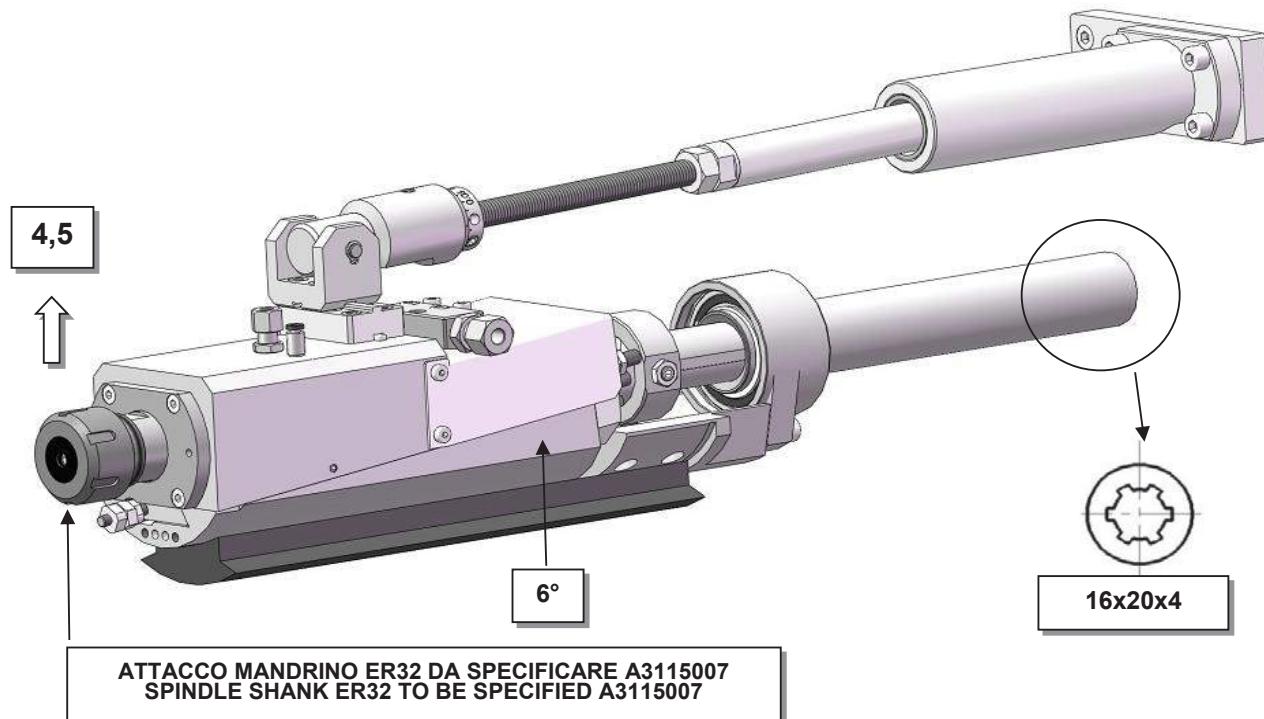
FOR COOLANT THROUGH SPINDLE, THERE IS A NECESSITY TO HAVE AN INDEPENDENT COOLANT SYSTEM WITH A MINIMUM 30 BAR PRESSURE

MODELLO MODEL	X°	C	GRUPPO COMPLETO COMPLETE UNIT	PINZE COLLETS	attacco shank
SF20	6°	3,00	A312700	IC/ER20	A
SF26	6°	4,00	A312300	IC/ER32	A
AF26-AF32	6°	5,00	A313400-1	IC/ER32	A
AF26-AF32	6°	5,00	A316000-1	IC/ER32	B
SF40-SF42-SF51	6°	5,00	A314100-1	IC/ER32-Ø10-Ø20	A
SD32 POS.4-5	6°	5,00	A317400	IC/ER32-Ø10-Ø20-Ø25	B
SD32 POS.3	6°	5,00	A318900	IC/ER32-Ø10-Ø20-Ø25	B
SD32 POS.2	6°	5,00	A318800	IC/ER32-Ø10-Ø20-Ø25	B
SF32	6°	4,50	A317800-1	IC/ER32-Ø10-Ø20-Ø25	B
AD40 PRESA DI MOTO COMPRESA WITH DRIVING ASSEMBLY	6°	5,00	A315800	IC/ER32	B
A36PC PRESA DI MOTO DRIVING ASSEMBLY A3110100	6°	5,00	A319800	IC/ER32	B
SD50	6°	6,00	A3112600	Ø25	-

con presa di moto with driving assembly

**RECESSITORE ROTANTE A RAMPA
RAMP ROTARY RECESSING ATT.
CON REFRIGERAZIONE-WITH COOLANT FOR CORED DRILL**

**SCHUTTE AFH 130 pos.2 dis. n°A3915000
SCHUTTE AFH 130 pos.3-4-5-6-7 dis. n°A3915100**

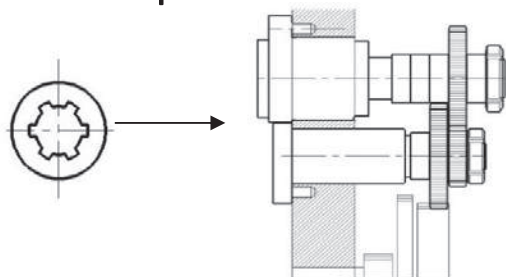


ATTACCO WELDON DA SPECIFICARE A3115008
WELDON SHANK TO BE SPECIFIED A3115008

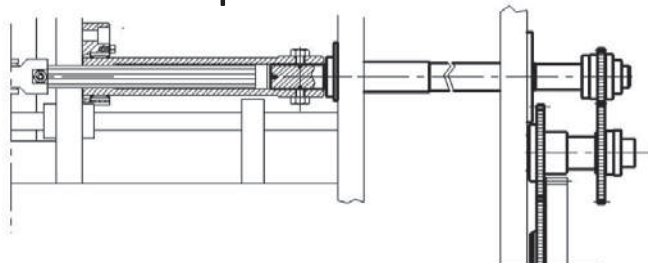
Prese di moto Driving assembly

SCHUTTE SE16 pos.1-2-3-4-5 dis. n°A3914900

SCHUTTE SE25 pos.1-2-3-4-5 dis. n°A3915400



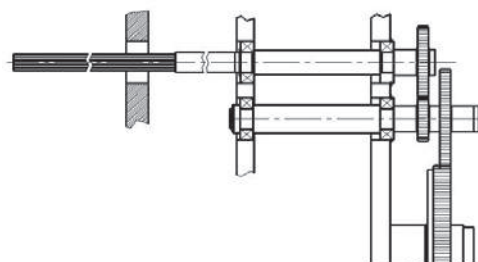
SCHUTTE SD32 pos.2-3-4-5 dis. n°A313700



SCHUTTE AF26-AF32 POS.1-2-3-4-5-6-7-8 dis.n°A317600

SCHUTTE SF32 POS.1-2-3-4-5 dis.n°A317900 RUOTA CENTRALE E CONDOTTA ORIGINALI SCHUTTE ESCLUSE

SCHUTTE SF32 POS.1-2-3-4-5 dis.n°A3113100 RUOTA CENTRALE E CONDOTTA COMPRESSE

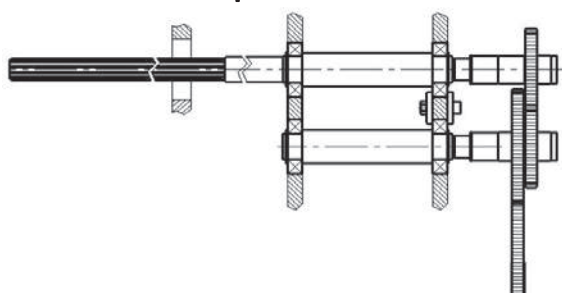


SCHUTTE SF40-SFH160 pos.1-2-3-4-5 dis.n°A397300

SCHUTTE SF51 pos.1-2-3-4-5 dis.n°A318500

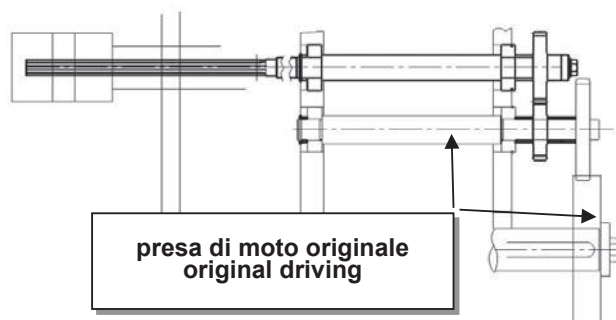
SCHUTTE SF26 pos.1-2-3-4-5 dis.n°A3110500

SCHUTTE SF67 pos.1-2-3-4-5 dis.n°A3910600-1

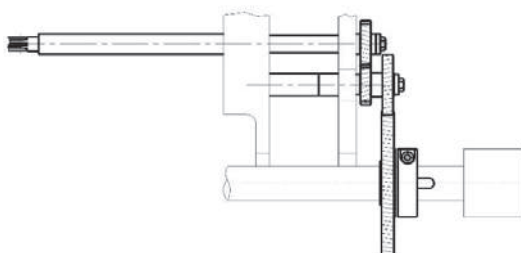


Prese di moto Driving assembly

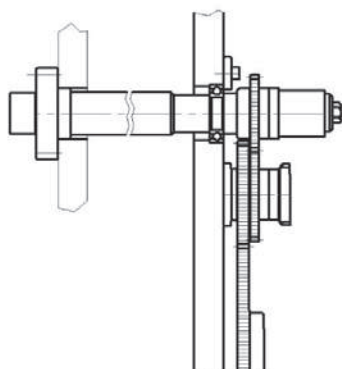
Schutte SF26L pos.1-2-3-4-5 dis.n°A3911800



Schutte AG20 pos.1-2-3-4-5 dis.n°A316600

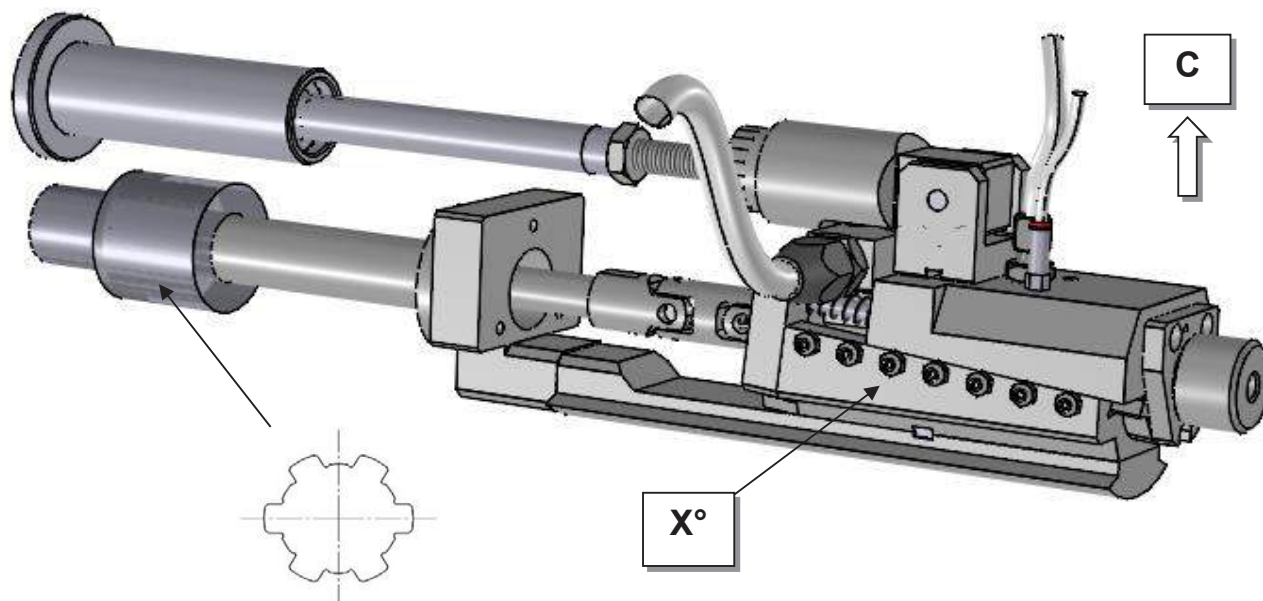


Schutte AD40 pos.1-2-3-4-5-6-7-8 dis.n°A3916900



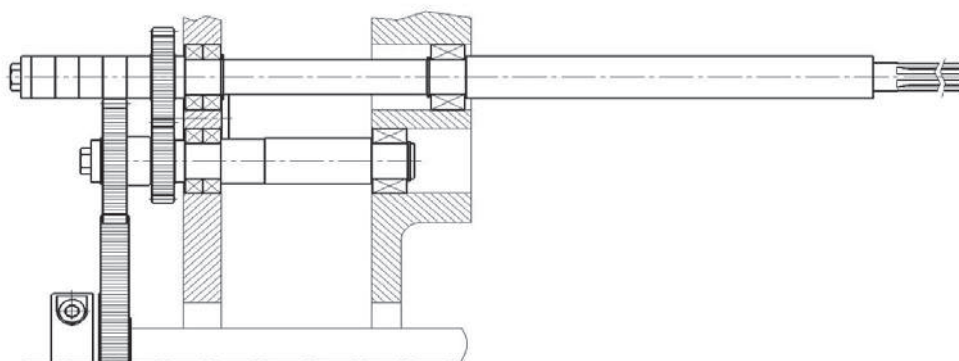
RECESSITORE ROTANTE A RAMPA CON REFRIGERAZIONE INTERNA E SLITTA INCORPORATA RAMP TYPE RECESSOR WITH COOLANT FOR CORED DRILLS AND BUILT-IN SLIDE

Gruppo particolarmente adatto per lavorazioni interne di materiali a truciolo lungo.
L'espulsione del truciolo viene aiutata dalla frantumazione data dalla fresa e dall'alta pressione.
Suitable for internal machining with long chip material. Chip expulsion is facilitated by crushing and high pressure.



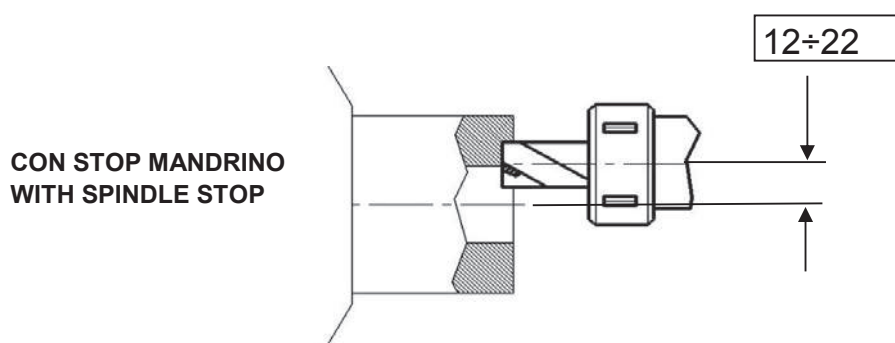
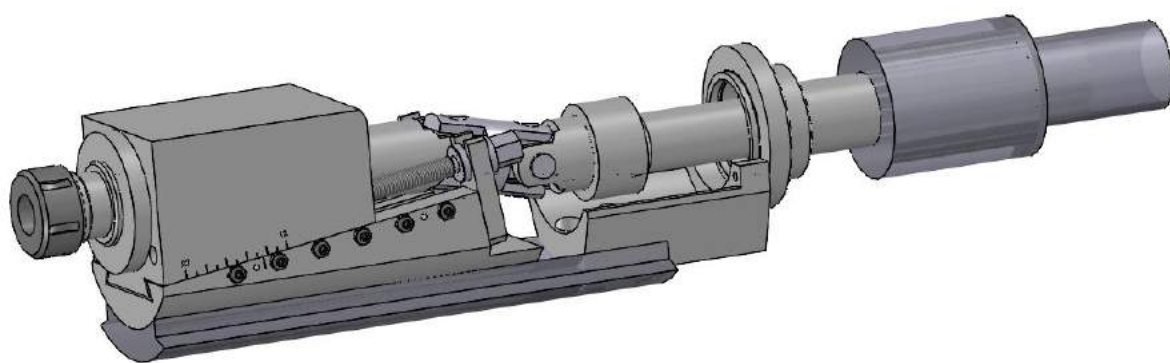
PER LA REFRIGERAZIONE INTERNA E' NECESSARIO UN IMPIANTO SUPPLEMENTARE CON POMPA DA 30 BAR CIRCA
FOR COOLANT THROUGH SPINDLE, THERE IS A NECESSITY TO HAVE AN INDEPENDENT COOLANT SYSTEM WITH A MINIMUM 30 BAR PRESSURE

MODELLO	X°	C	GRUPPO COMPLETO	attacco utensile
MODEL			COMPLETE UNIT	tool shank
AG20	5°	3,00	A316500	Ø10



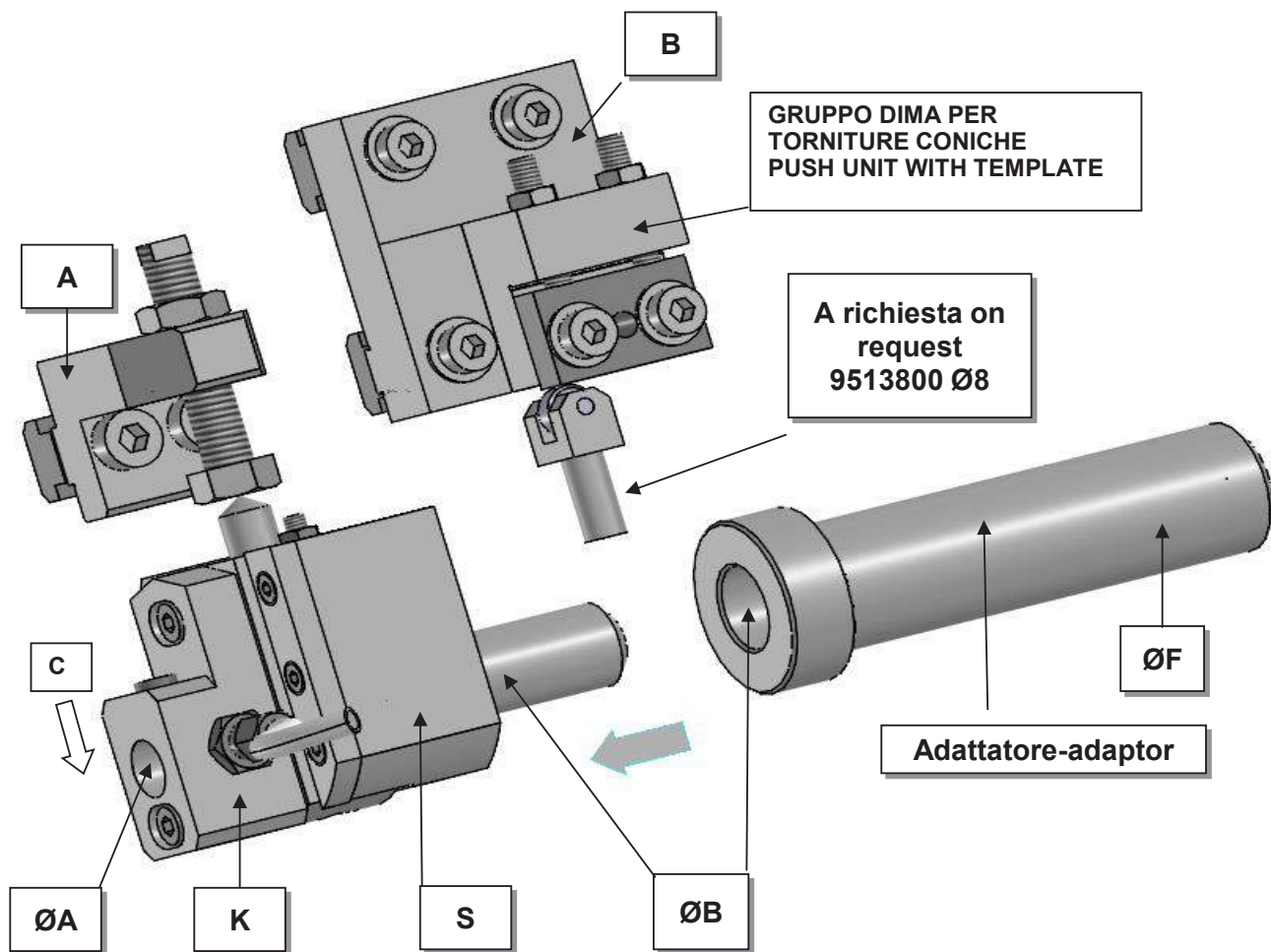
PRESA DI MOTO DIS.N°A316600
DRIVING ASSEMBLY N°A316600

GRUPPO FRESATORE FRONTALE REGOLABILE FRONTAL MILLING UNIT



MODELLO MODEL	GRUPPO -A- UNIT -A-	PINZE COLLETS
AFH160	A315000	25 DIN 6358

TESTINE PER RECESSI-PUSH TYPE RECESSING UNIT

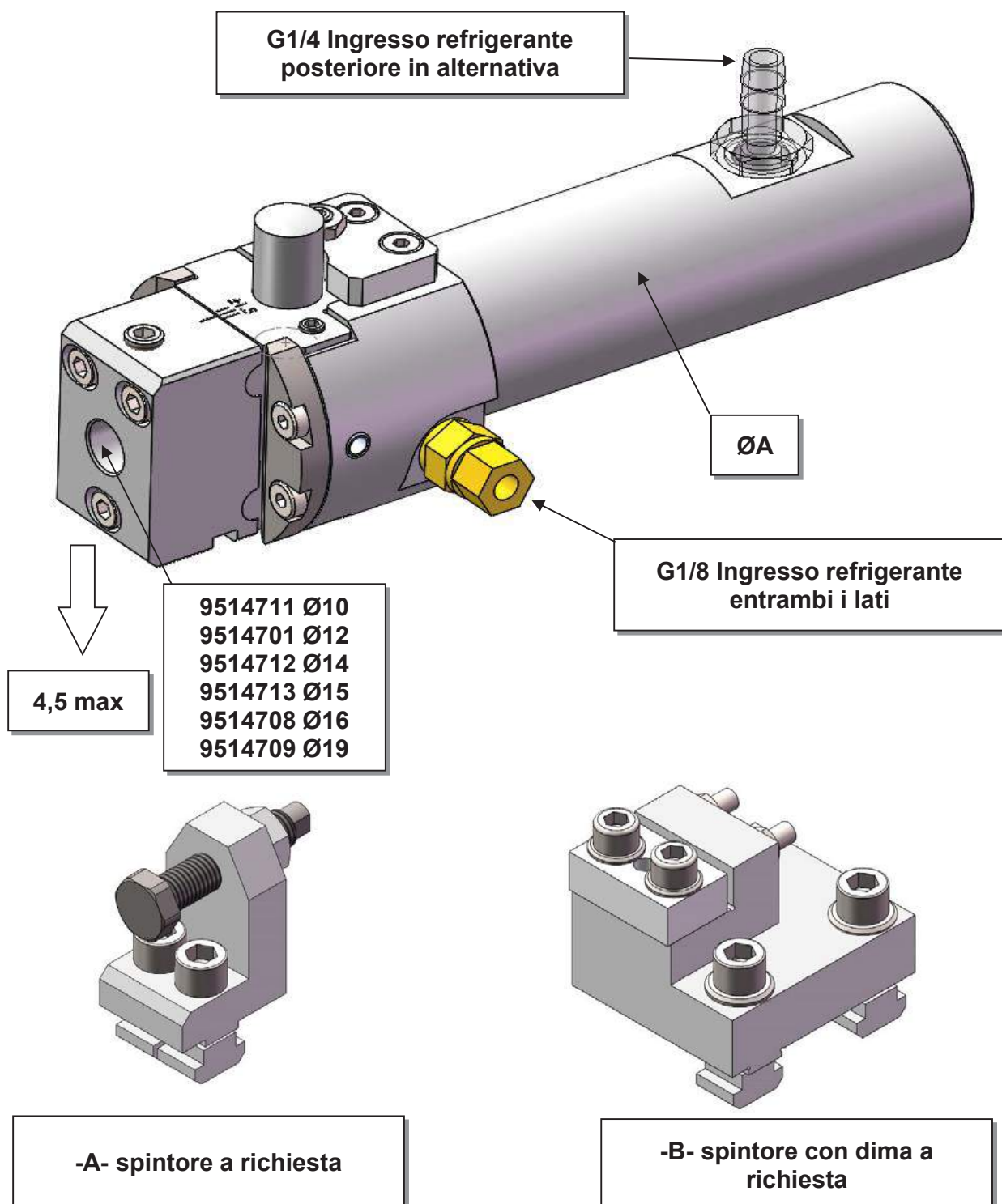


MODELLO	CORSA	ATTACCO a richiesta	ØA	SUPPORTO -S-	SPINTORE TIPO A	SPINTORE TIPO B	ATTACCO ØF	adattatore
MODEL	C	ØB	a richiesta on request	SUPPORT -S-	PUSH UNIT A TYPE A	PUSH UNIT B TYPE	SHANK ØF	
	TRAVEL	SHANK on request			N°	N°		
SG18	6	Ø16	10	9513300	9512400			
AG20	9	Ø16	10;12;14;16	951701A	9512400			
AG20	9	Ø20	10;12;14;16	951710A			Ø40	9512600
SE16; SF20	9	Ø16	10;12;14;16	951701A	958700		Ø40	9512600 959200
	9	Ø20	10;12;14;16	951710A				
	14	Ø20	12-14-16	951400				
SF26L	9	Ø16	10;12;14;16	951701A	958700		Ø40	9512600 959200
	9	Ø20	10;12;14;16	951710A				
	14	Ø20	12-14-16	951400				
AF26;AF32	9	Ø16	10;12;14;16	951701A	958700		Ø40	9512600 959200
	9	Ø20	10;12;14;16	951710A				
	14	Ø20	12-14-16	951400				
	16	Ø25	16-18-20	958900		956700		
SF26; SE25; SD32; SF42; SF51	16	Ø25	16-18-20	958900	956700		Ø40	957400
							Ø50	956400

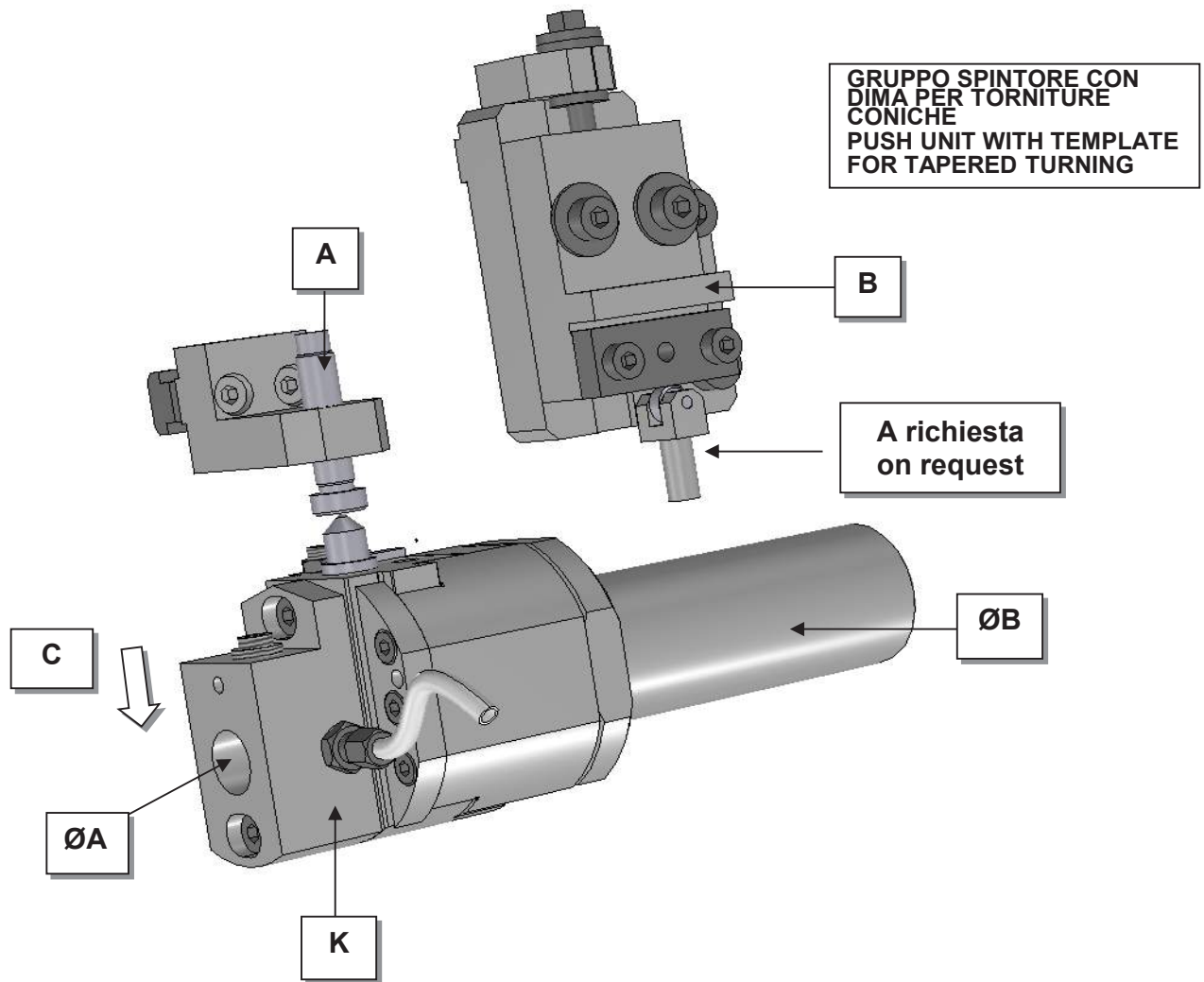
TESTINE PER RECESSI CON REFRIGERAZIONE INTERNA TYPE RECESSING UNIT CON WITH COOLANT FOR CORED DRILLS

n°9514700-1 ØA=40

n°9516500 ØA=30

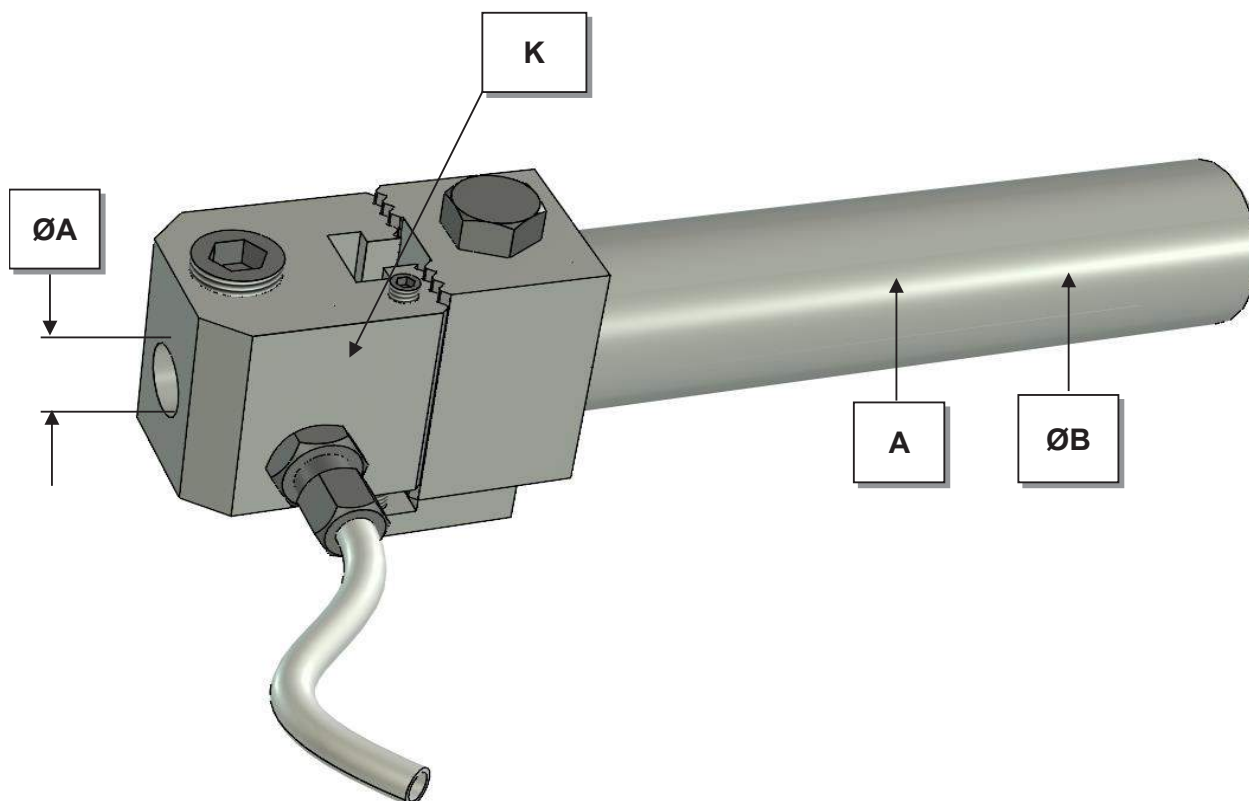


TESTINE PER RECESSI-PUSH TYPE RECESSING UNIT

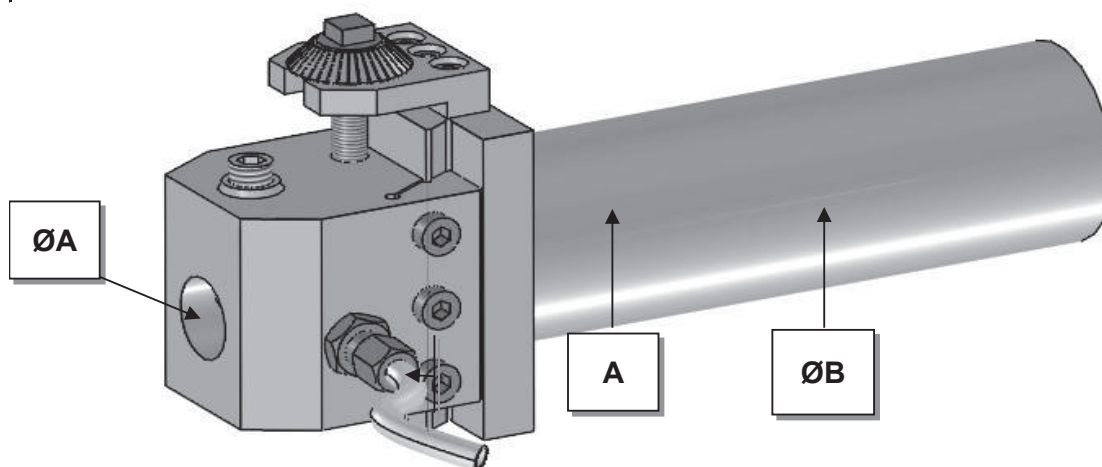


MODELLO	CORSA C	ATTACCO	ØA	GRUPPO	SPINTORE TIPO A	SPINTORE TIPO B
MODEL	TRAVELC	ØB SHANK		GROUP	PUSH UNIT A TYPE N°	PUSH UNIT B TYPE N°
SF32; SD32; SF42; SF51; AD40	15	50	20	950900	956700	9511900
			25			
			30			
AF32	15	60	20	950900	958700	
			25			
			30			
SD50; SD63; SF81	15	60	20	950900	951000	
			25			
			30			

PORTA BARENO MODULARE MODULAR BORING TOOLHOLDER

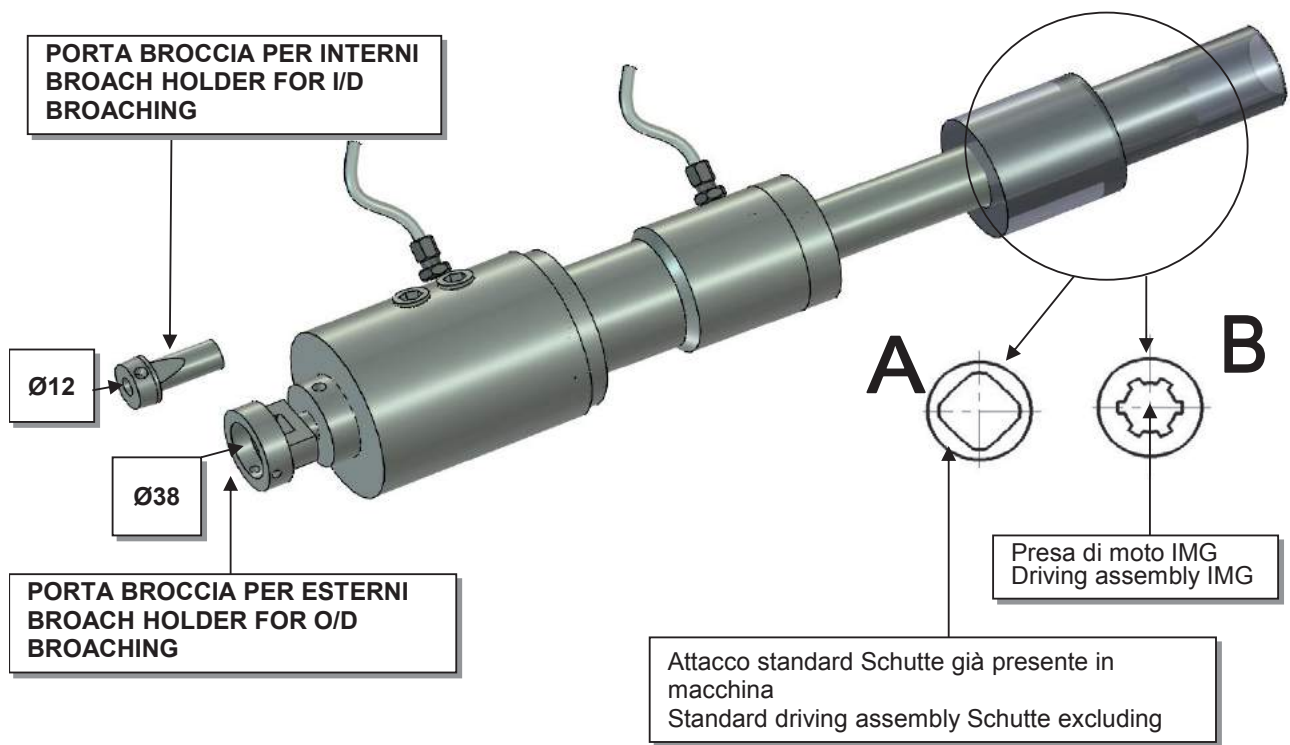


MODELLO MODELLO	TORRETTA (A) TURRET (A)	ØB	PORTA UTENSILE -K- TOOLHOLDER -K- ATTACCO SHANK ØA		
			Ø16	Ø20	Ø25
SE16;SF20;SF26L	957900	40,00	957901A		
SE25;SF26;SF32;SF42;SF51;SD32; S32PC;AF26;AF32;AF42;SD50;SF81	952500	40,00		952402A	950702A
	950700	50,00		952402A	950702A
	950800	60,00		952402A	950702A



MODELLO MODELLO	TORRETTA -A- TURRET -A-	ØB	PORTA UTENSILE -K- TOOLHOLDER -K- ATTACCO SHANK ØA		
			Ø16	Ø20	Ø25
SE25;SF26;SF32;SF42;SF51;SD32; S32PC;AF26;AF32;AF42;SD50;SF81	9512900	60,00			9512902A

BROCCIATORE BROACHING ATT.

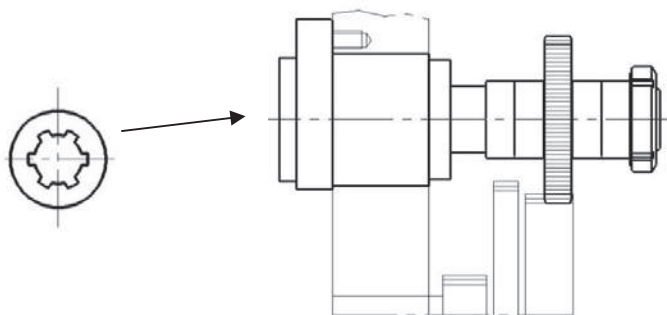


INCLUSO PORTA BROCCIA PER INTERNI O PER ESTERNI
WITH BROACH HOLDER FOR O/D OR I/D BROACHING

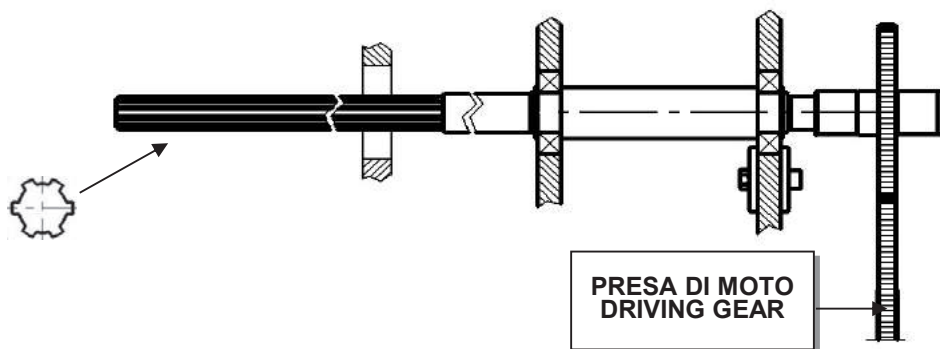
MODELLO MODEL	GRUPPO N° GROUP N°	attacco shank
AG20	0055700-1	A
SG18	0056000	A
SE25	0054600	B
SF32-AF26-AF32	0054900	A / B
SF40-SF42-SFH160	0056300	A / B

Prese di moto sincrona vedi pag.44.1
Syncro driving assembly see pag.44.1

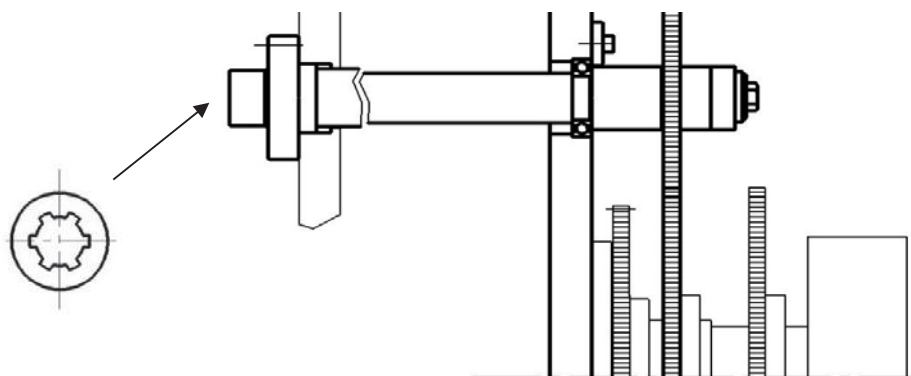
PRESA DI MOTO SINCRONA SYNCHRO DRIVING ASSEMBLY



Schutte SE16 pos.1-2-3-4-5 dis.n°0056200

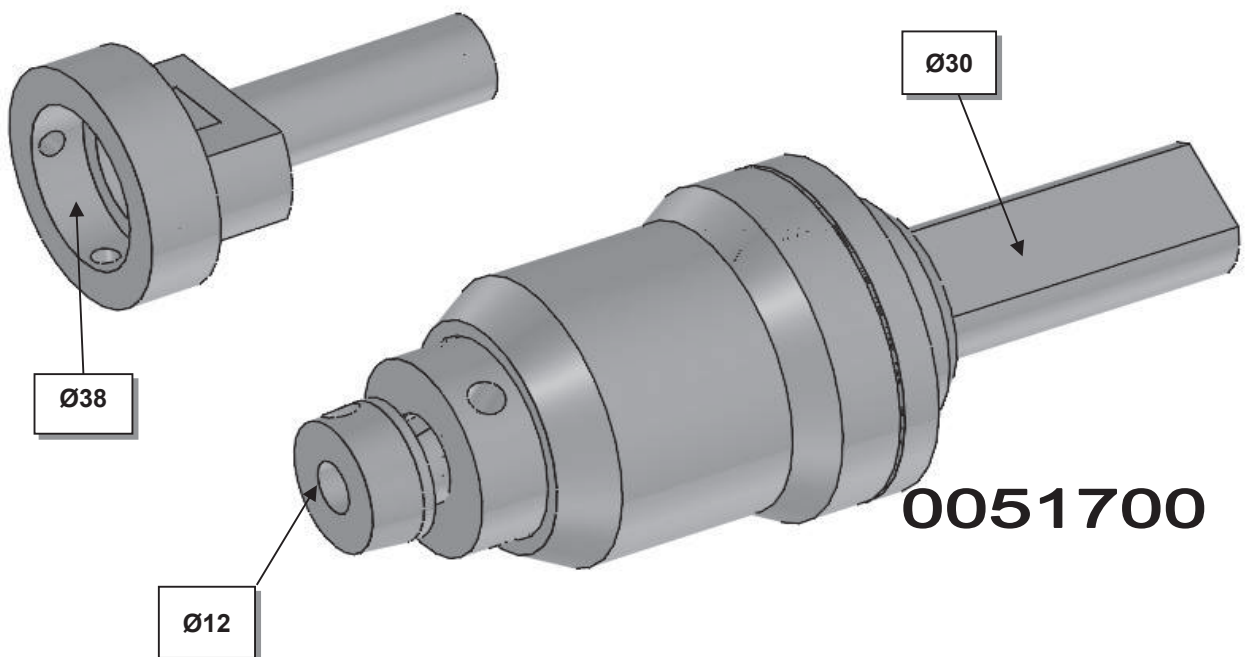


Schutte SF40-SF42-SF51-SFH160 pos.1-2-3-4-5 dis.n°0053800 WITH DRIVIN GEAR
Schutte SF32 pos.1-2-3-4-5 dis.n°0053700 WITH DRIVING GEAR
Schutte AF26-AF32 pos.1-2-3-4-5-6-7 dis.n°0056600 WITHOU DRIVING GEAR
Schutte AG20 pos.1-2-3-4-5-6-7 dis.n°0056500 WITH DRIVING GEAR

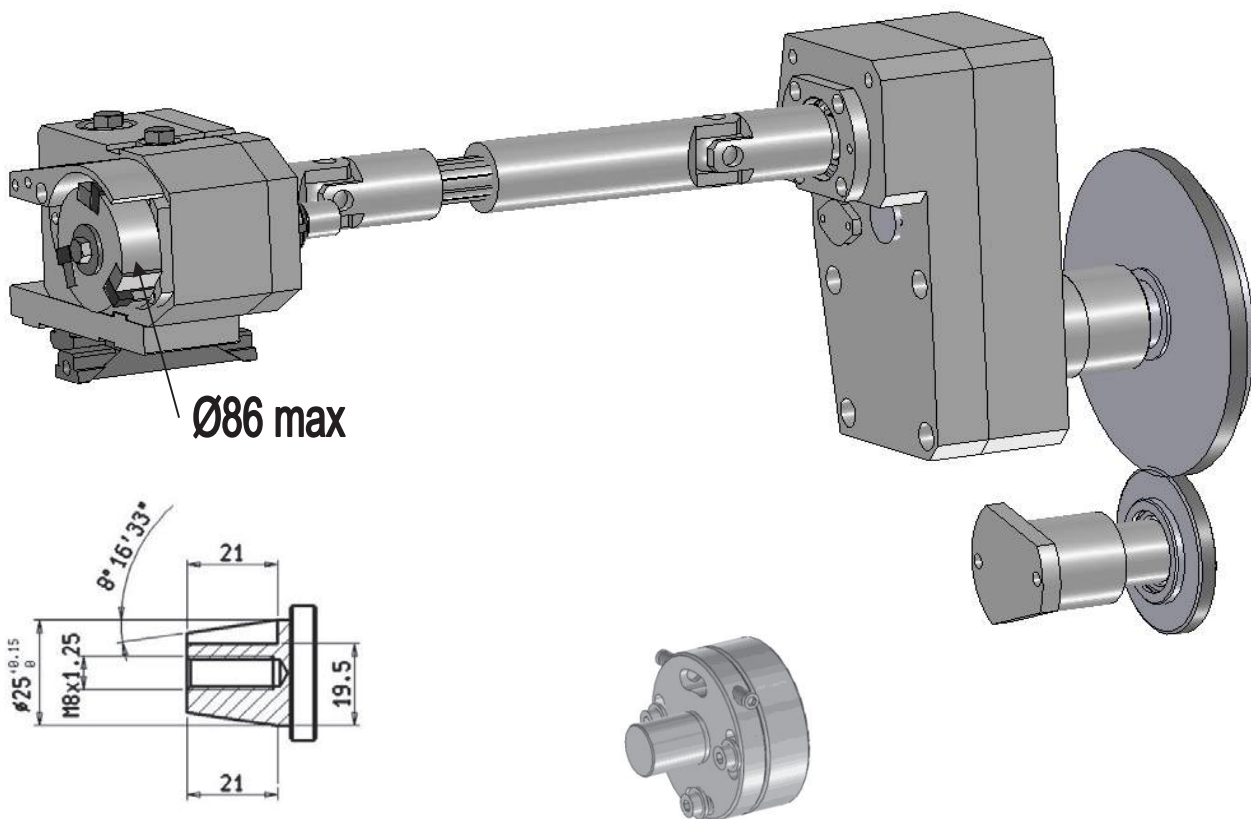


Schutte AD40 pos.1-2-3-4-5-6-7 dis.n°A3912000

BROCCIATORE AUTOTRASCINATO SELF DRIVEN BROACHING ATT.



POLIGONALE FRESA FILETTI E SPACCO SFERA FLAT GENERATING, THREAD MILLING AND BALL SLOTS ATT.

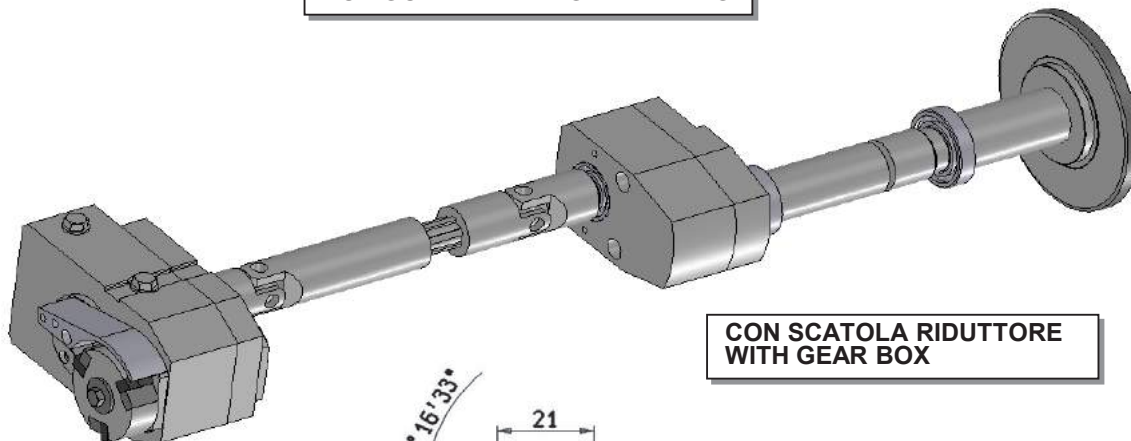


DISPOSITIVO DI ALLINEAMENTO A RICHIESTA

MODELLO MODEL	GRUPPO N° GROUP N°
SE25 POS. 3-4-5	826100-1
IL GRUPPO E' PREDISPOSTO CON RUOTE PER POLIGONALE O FRESA FILETTI THE UNIT WITH A SET OF GEARS FOR FLAT GENERATING OR THREAD MILLING	
RUOTE A RICHIESTA PER: DRIVING GEARS ON REQUEST FOR:	
FRESA FILETTI-THREAD MILLING N°826111	
POLIGONALE-FLAT GENERATING N°826109	
GRUPPO SPACCO SFERA BALL SLOTS	GRUPPO N° GROUP N°
SE25 POS.3-4-5	828300

POLIGONALE FRESA FILETTI FLAT GENERATING, THREAD MILLING ATT. SCHÜTTE AD40 POS.2-3-4-5-6-7 Dis.n°828700-1

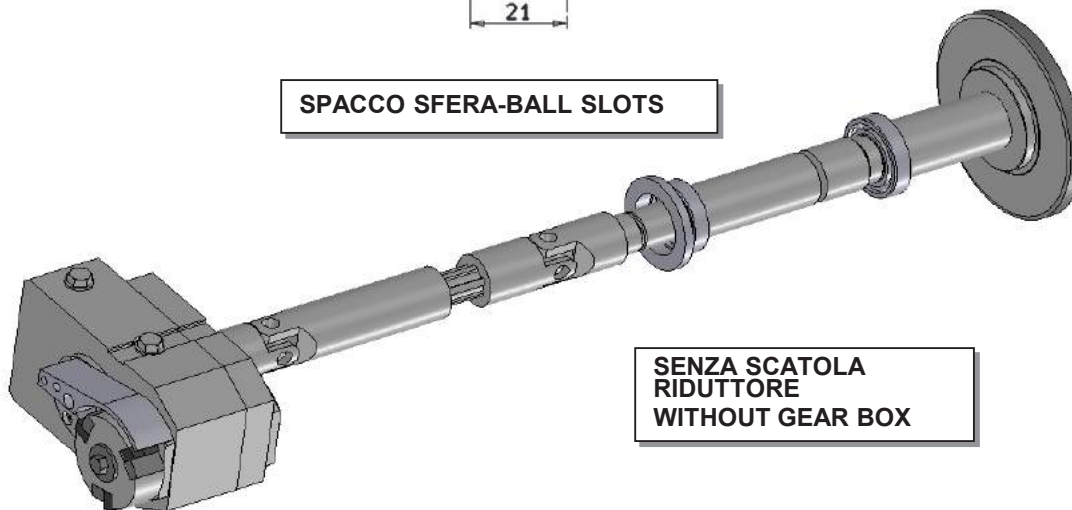
POLIGONALE FLAT GENERATING



CON SCATOLA RIDUTTORE
 WITH GEAR BOX

Ø86 max

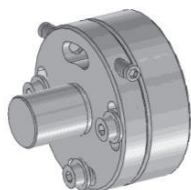
SPACCO SFERA-BALL SLOTS



SENZA SCATOLA
 RIDUTTORE
 WITHOUT GEAR BOX

Ø86 max

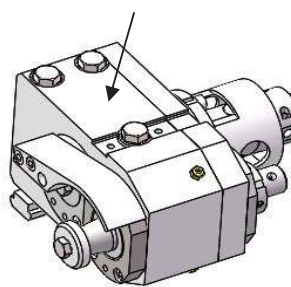
DISPOSITIVO DI ALLINEAMENTO A RICHIESTA



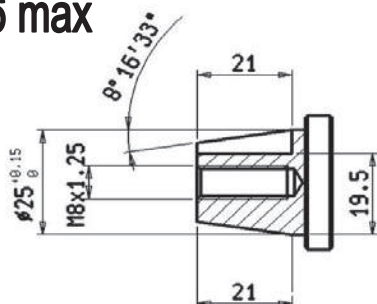
IL GRUPPO E' SENZA RUOTA CENTRALE Z=84 N°828706
 THE UNIT WITHOUT CENTER GEAR TH=84 N°828706

**POLIGONALE FRESA FILETTI
 FLAT GENERATING, THREAD MILLING ATT.
 SCHÜTTE AF26-AF32 POS.2-3-4-7
 Dis.n°827500-1**

**testa poligonale
 8214800-1 inclusa**

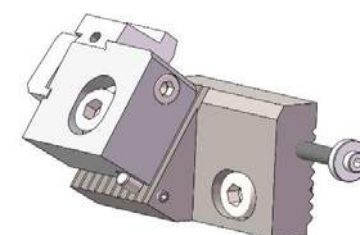
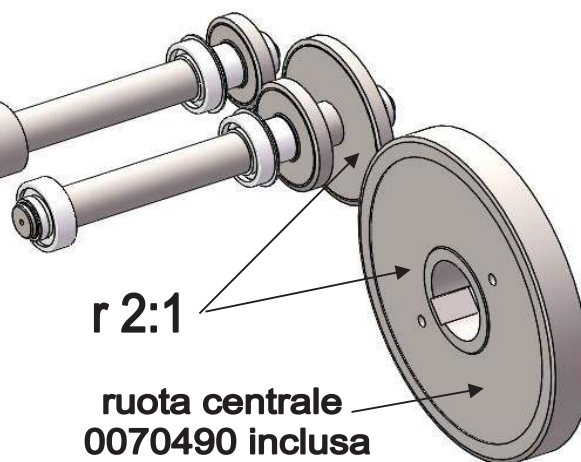


Ø86 max



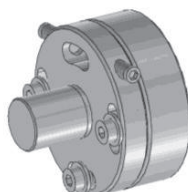
r 2:1

**ruota centrale
 0070490 inclusa**



**GRUPPO UTENSILE
 SBAVATORE A RICHIESTA**

**IL GRUPPO E' PREDISPOSTO CON RUOTE PER POLIGONALE O FRESA FILETTI
 THE UNIT IS SUPPLIED WITH A SET OF GEARS FOR FLAT GENERATING OR THREAD MILLING
 RUOTE A RICHIESTA PER: DRIVING GEARS ON REQUEST FOR:
 FRESA FILETTI-THREAD MILLING N°827507+827508
 POLIGONALE-FLAT GENERATING N°827509+827510**



**DISPOSITIVO DI ALLINEAMENTO A RICHIESTA
 ALIGNMENT ATTACHMENT ON REQUEST N°0050600-2**

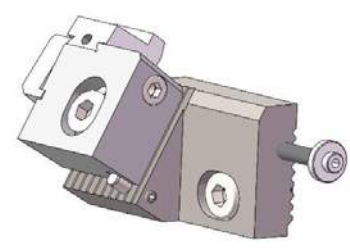
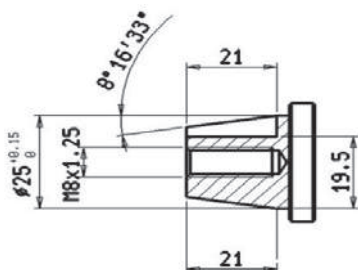
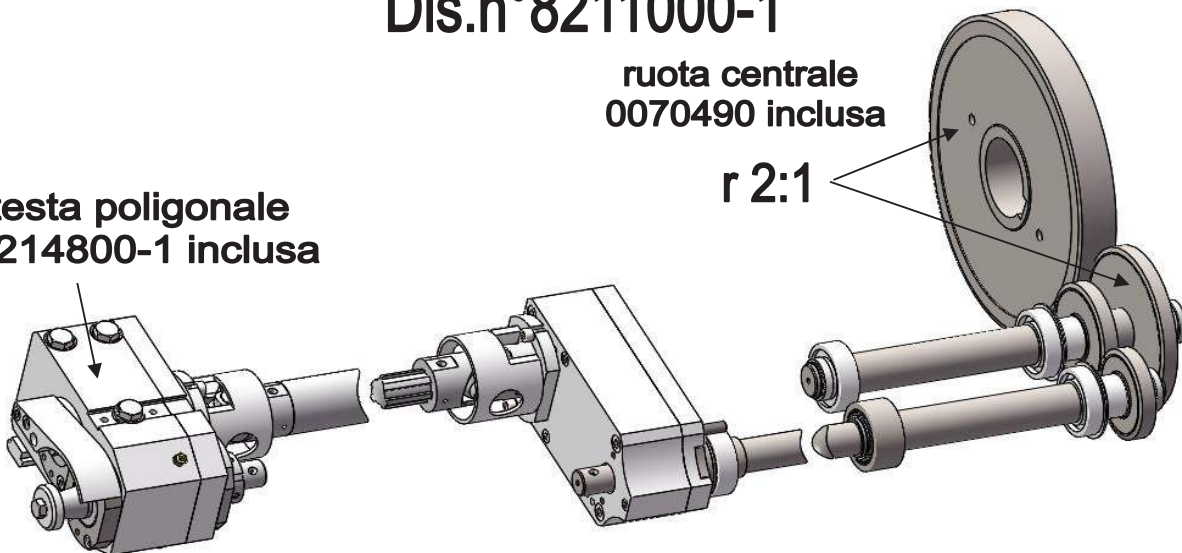
POLIGONALE FRESA FILETTI FLAT GENERATING, THREAD MILLING ATT. SCHÜTTE AF26-AF32 POS.5-6 Dis.n°8211000-1

testa poligonale
 8214800-1 inclusa

ruota centrale
 0070490 inclusa

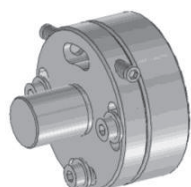
r 2:1

Ø86 max



**GRUPPO UTENSILE
 SBAVATORE A**

IL GRUPPO E' PREDISPOSTO CON RUOTE PER POLIGONALE O FRESA FILETTI
 THE UNIT IS SUPPLIED WITH A SET OF GEARS FOR FLAT GENERATING OR THREAD MILLING
 RUOTE A RICHIESTA PER:
 DRIVING GEARS ON REQUEST FOR:
 FRESA FILETTI-THREAD MILLING N°827507+827508
 POLIGONALE-FLAT GENERATING N°827509+827510
 SPACCO SFERA-BALL SLOT N°

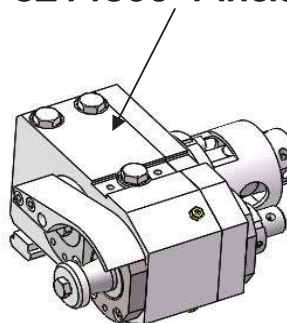


**DISPOSITIVO DI ALLINEAMENTO A RICHIESTA
 ALIGNMENT ATTACHMENT ON REQUEST N°0050600-2**

www.imgattachments.com

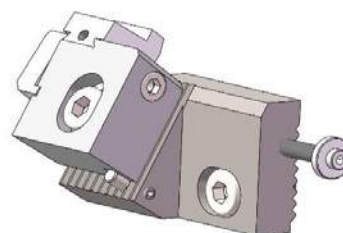
**POLIGONALE FRESA FILETTI
 FLAT GENERATING, THREAD MILLING ATT.
 SCHÜTTE SF42 DNT POS.2-3-4-5
 Dis.n°8218300**

testa poligonale
 8214800-1 inclusa

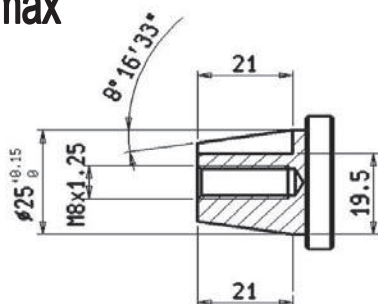


r 1,5:1

ruota centrale
 A318503 inclusa

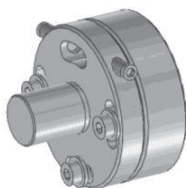


Ø86 max



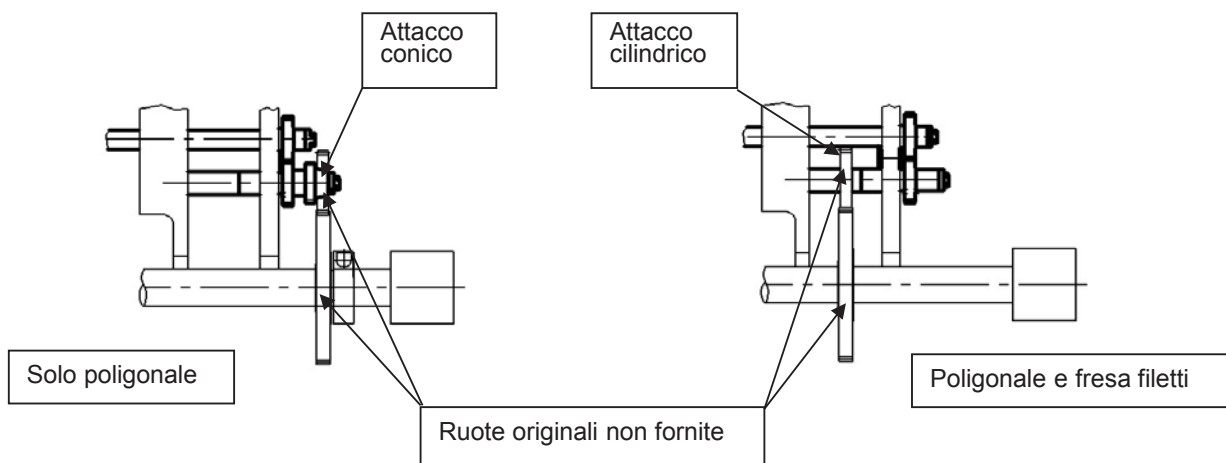
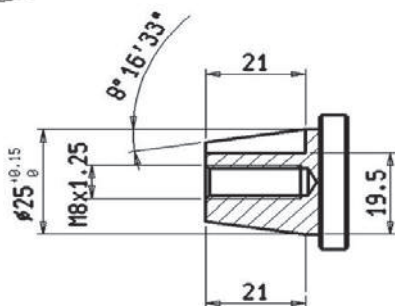
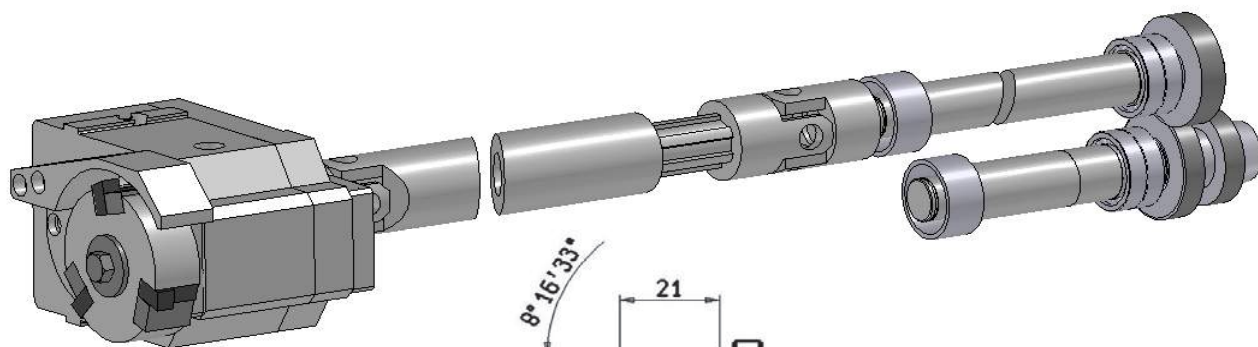
GRUPPO UTENSILE
 SBAVATORE A

IL GRUPPO E' PREDISPOSTO CON RUOTE PER POLIGONALE O FRESA FILETTI
 THE UNIT IS SUPPLIED WITH A SET OF GEARS FOR FLAT GENERATING OR THREAD MILLING
 RUOTE A RICHIESTA PER:DRIVING GEARS ON REQUEST FOR:
 FRESA FILETTI-THREAD MILLING N°8218303+8218304
 POLIGONALE-FLAT GENERATING N°8218301+8218302
 SPACCO SFERA-BALL SLOT N°8218305+8218306



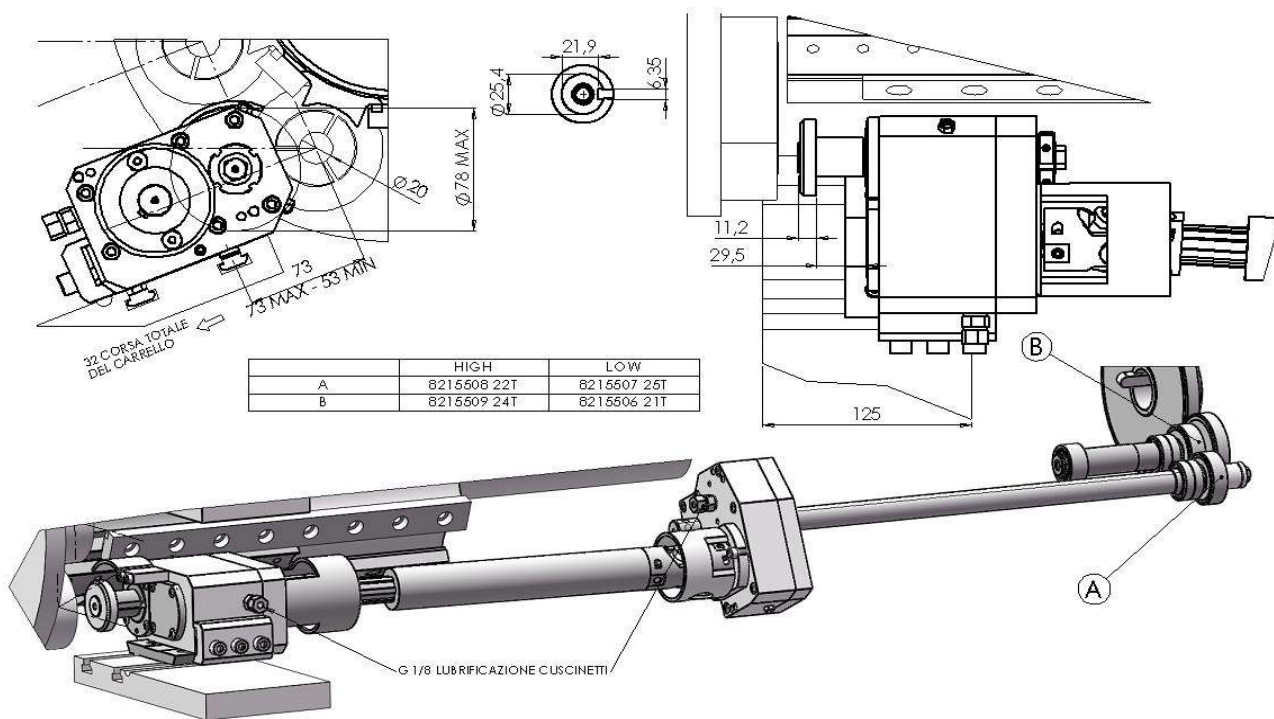
DISPOSITIVO DI ALLINEAMENTO A RICHIESTA
 ALIGMENT ATTACHMENT ON REQUEST N°0050600-2

POLIGONALE FRESA FILETTI FLAT GENERATING, THREAD MILLING ATT. AG20 dis. n° 8210600

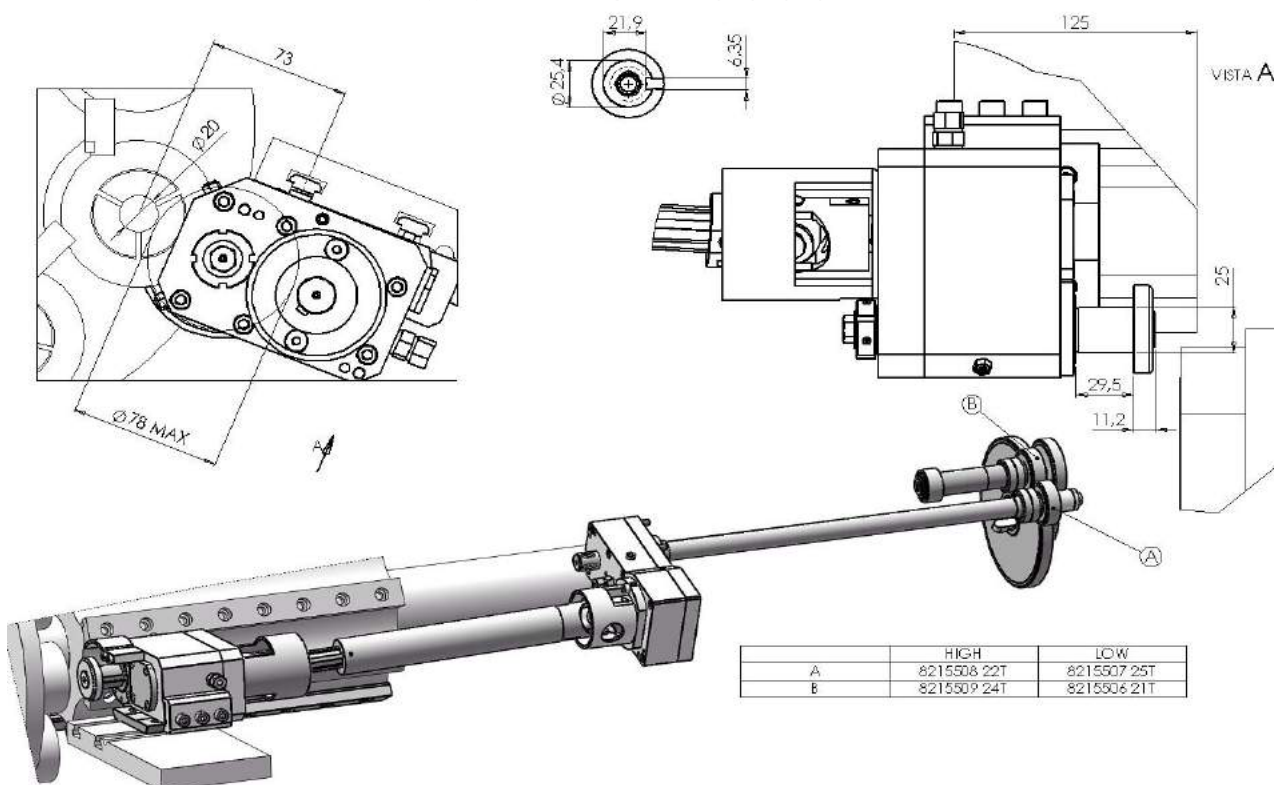


FRESATORE RADIALE RINFORZATO REINFORCED RADIAL MILLING ATT.

AG20 POS.1 dis. n° 8217100



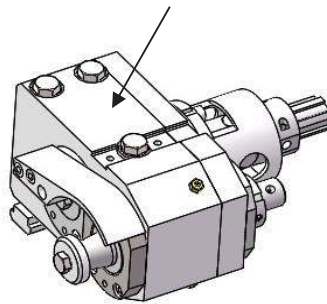
AG20 POS.3 dis. n° 8215500



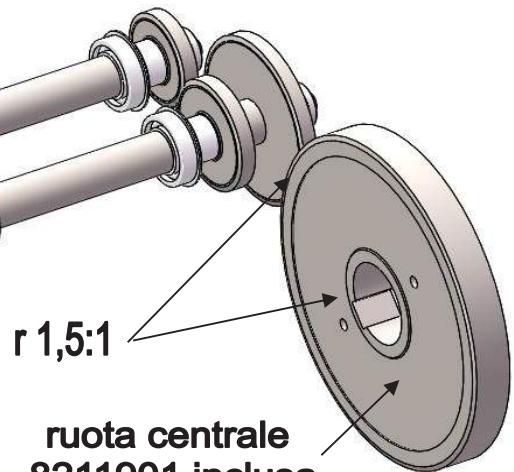
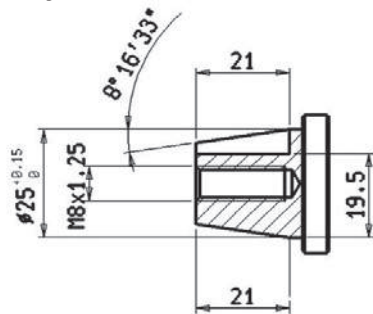
**POLIGONALE FRESA FILETTI SPACCO SFERA
FLAT GENERATING, THREAD MILLING BALL SLOT ATT.**

**SCHÜTTE SF32S DNT POS.2-3-4-5
Dis.n°8211900-1**

**testa poligonale
8214800-1 inclusa**

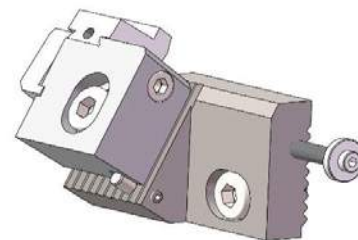


Ø86 max



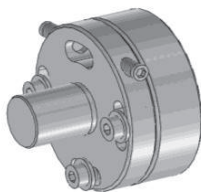
r 1,5:1

**ruota centrale
8211901 inclusa**



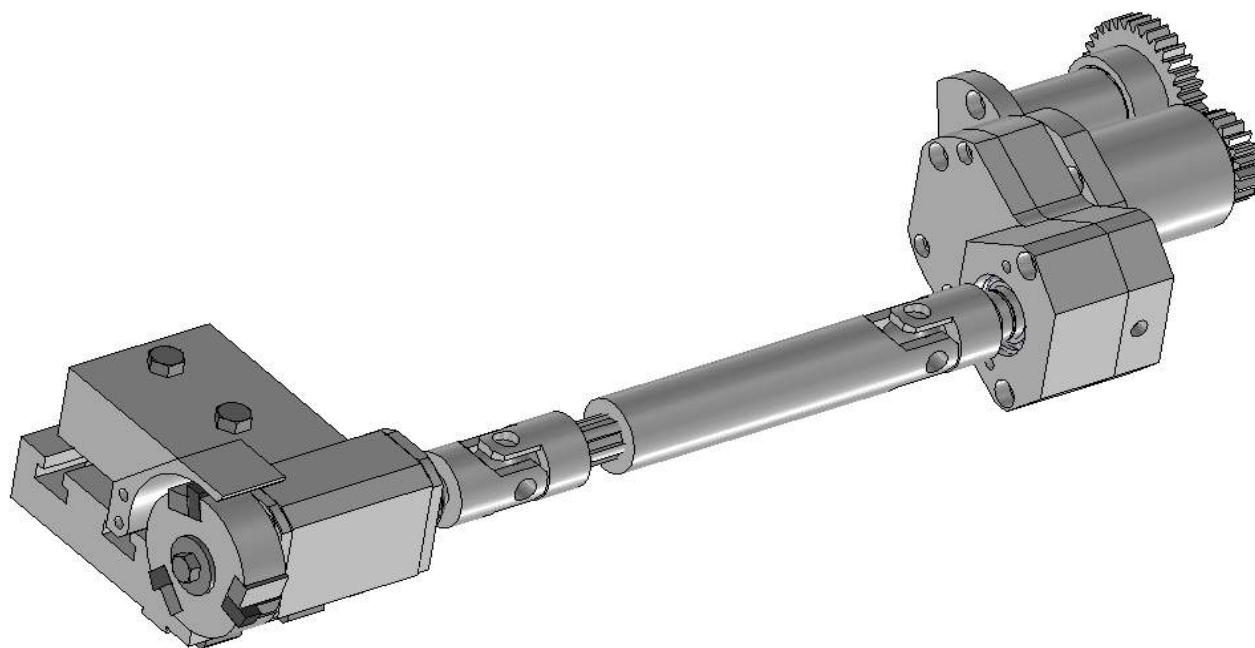
**GRUPPO UTENSILE
SBAVATORE A RICHIESTA
N°8217200**

IL GRUPPO E' PREDISPOSTO CON RUOTE PER POLIGONALE O FRESA FILETTI
THE UNIT IS SUPPLIED WITH A SET OF GEARS FOR FLAT GENERATING OR THREAD MILLING
RUOTE A RICHIESTA PER:
DRIVING GEARS ON REQUEST FOR:
FRESA FILETTI-THREAD MILLING N°828103+828104
POLIGONALE-FLAT GENERATING N°828105+828106
SPACCO SFERA-BALL SLOT N°828114-828115

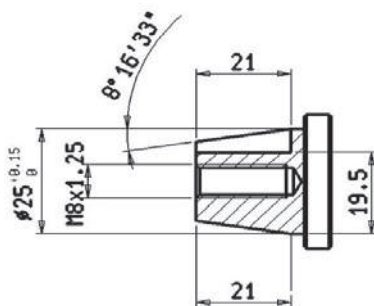


**DISPOSITIVO DI ALLINEAMENTO A RICHIESTA
ALIGNMENT ATTACHMENT ON REQUEST N°0050600-2**

**GRUPPO POLIGONALE
FLAT GENERATING ATT.
SCHUTTE SE16 POS.2
DIS.N°8213300**



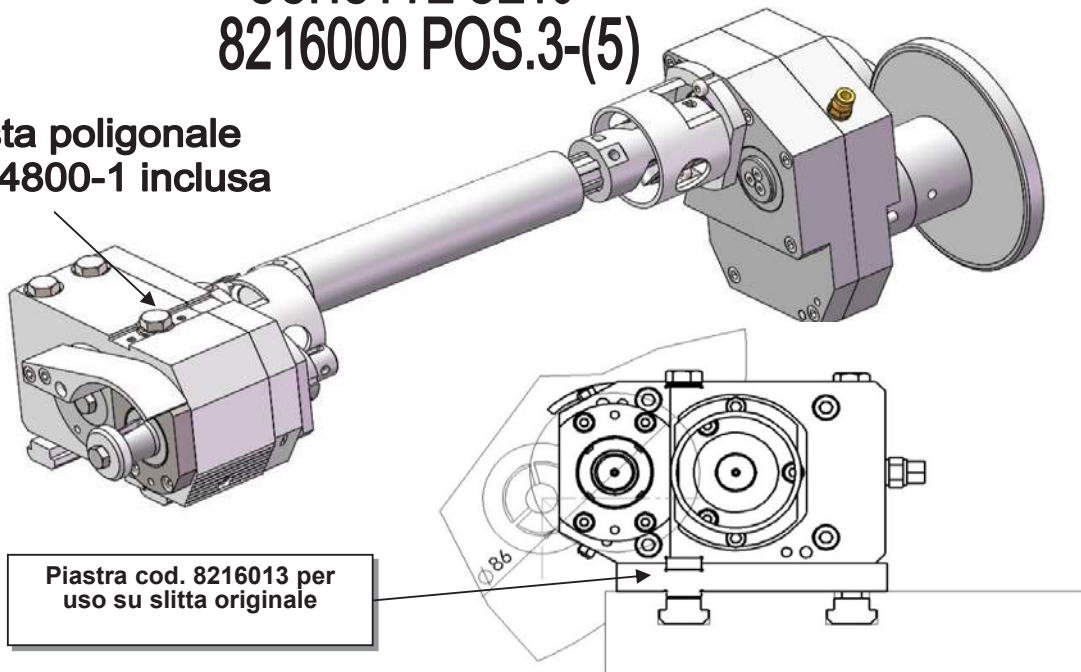
Ø86 max



POLIGONALE FRESA FILETTI FLAT GENERATING, THREAD MILLING

SCHUTTE SE16 8216000 POS.3-(5)

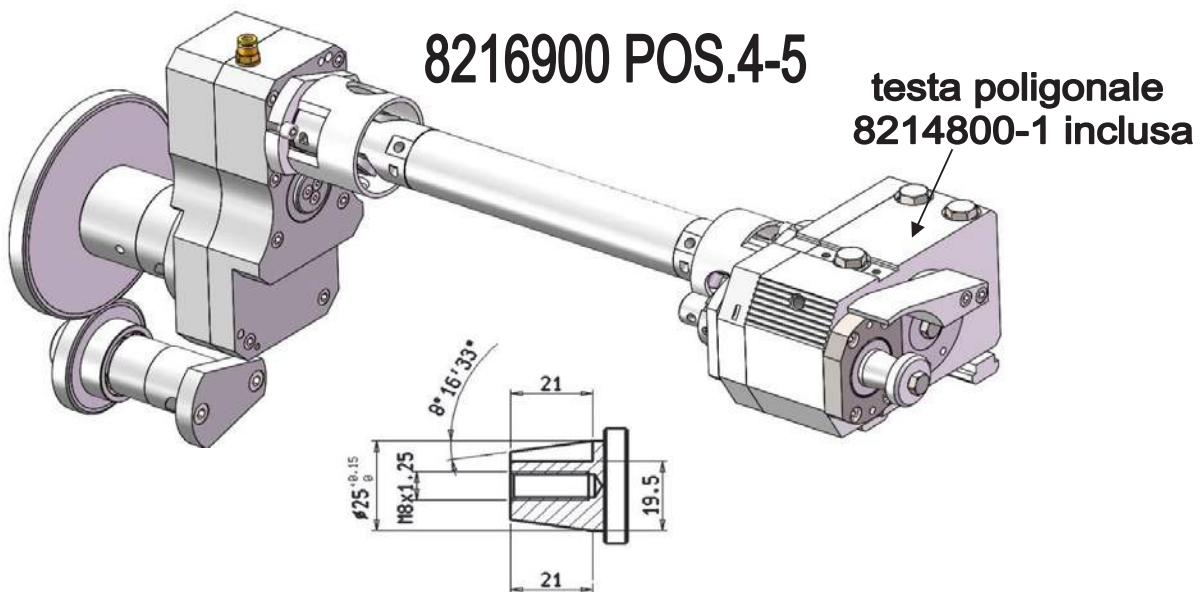
testa poligonale
8214800-1 inclusa



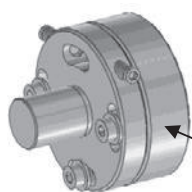
Piastra cod. 8216013 per
uso su slitta originale

8216900 POS.4-5

testa poligonale
8214800-1 inclusa

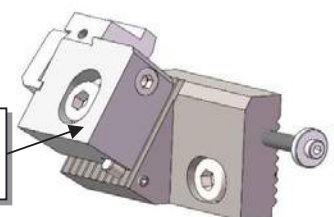


IL GRUPPO E' PREDISPOSTO CON RUOTE PER POLIGONALE O FRESA FILETTI
THE UNIT IS SUPPLIED WITH A SET OF GEARS FOR FLAT GENERATING OR THREAD MILLING
RUOTE A RICHIESTA PER:
DRIVING GEARS ON REQUEST FOR:
FRESA FILETTI-THREAD MILLING N°8216011+8216012
POLIGONALE-FLAT GENERATING N°8216006+8216007



DISPOSITIVO DI ALLINEAMENTO A RICHIESTA

GRUPPO UTENSILE
SBAVATORE A RICHIESTA

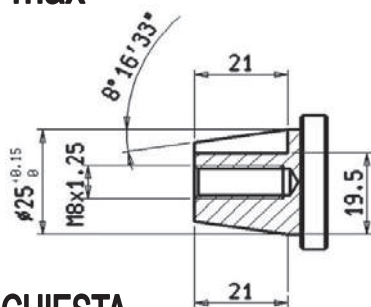


**POLIGONALE FRESA FILETTI SPACCO SFERA
FLAT GENERATING, THREAD MILLING BALL SLOT ATT.**

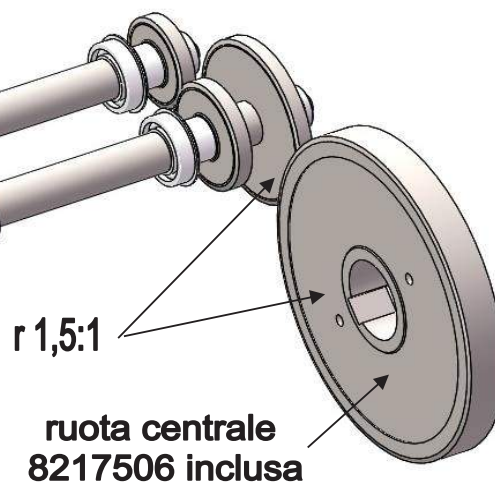
**SCHÜTTE SF26S DNT POS.2-3-4-5
Dis.n°8217500**

testa poligonale
8214800-1 inclusa

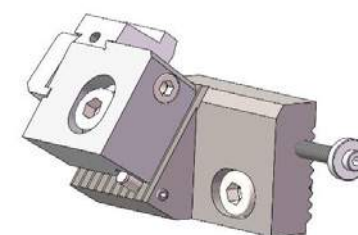
Ø86 max



A RICHIESTA

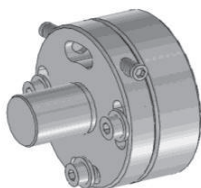


ruota centrale
8217506 inclusa



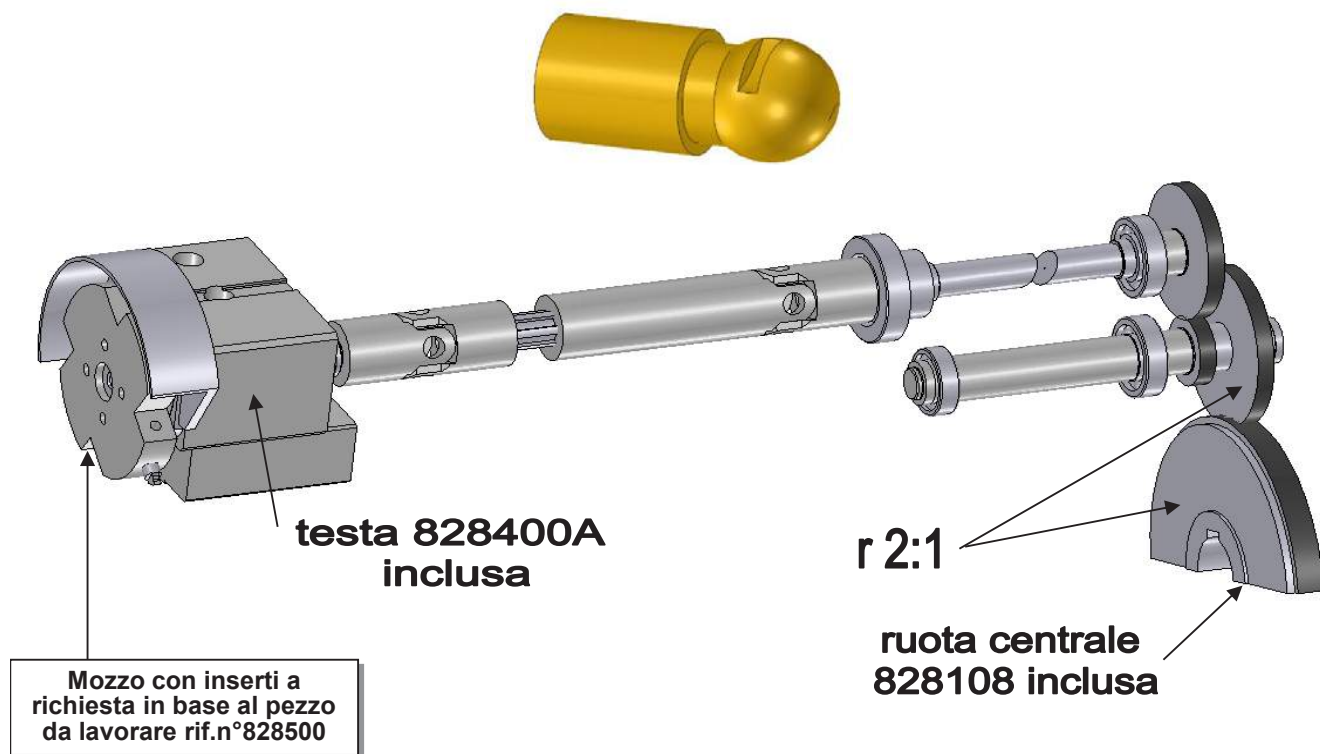
GRUPPO UTENSILE
SBAVATORE A RICHIESTA

IL GRUPPO E' PREDISPOSTO CON RUOTE PER POLIGONALE O FRESA FILETTI
THE UNIT IS SUPPLIED WITH A SET OF GEARS FOR FLAT GENERATING OR THREAD MILLING
RUOTE A RICHIESTA PER:
DRIVING GEARS ON REQUEST FOR:
FRESA FILETTI-THREAD MILLING N°8217516+8217517
POLIGONALE-FLAT GENERATING N°8217504+8217505
SPACCO SFERA-BALL SLOT N°8217518+8217519



DISPOSITIVO DI ALLINEAMENTO A RICHIESTA
ALIGNMENT ATTACHMENT ON REQUEST N°0050600-2

SPACCO SFERA BALL SLOT SCHÜTTE SF32 POS.4-5

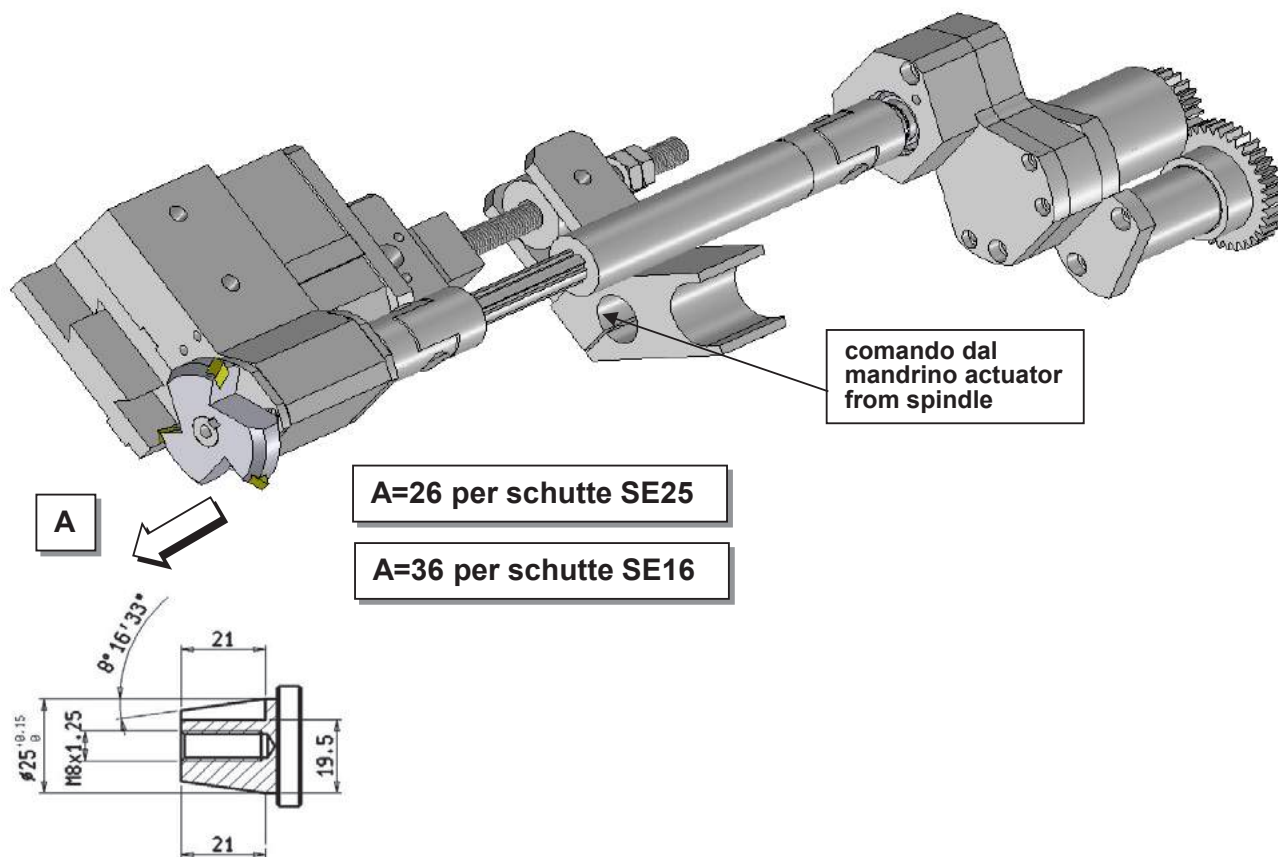


MODELLO MODEL	GRUPPO-A- GROUP -A-	+	PRESA DI MOTO-B- DRIVE-B-
SF 32 pos.3-4-5	828400	+	828100

GRUPPO SLITTA PER POLIGONATURE IN PASSATA
POLYGONAL ATT.SLIDEFOR AXIAL TRAVEL

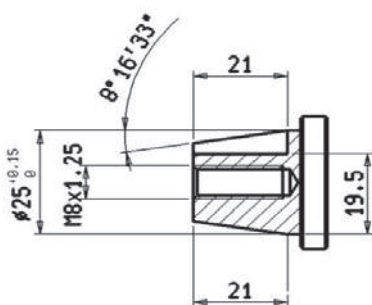
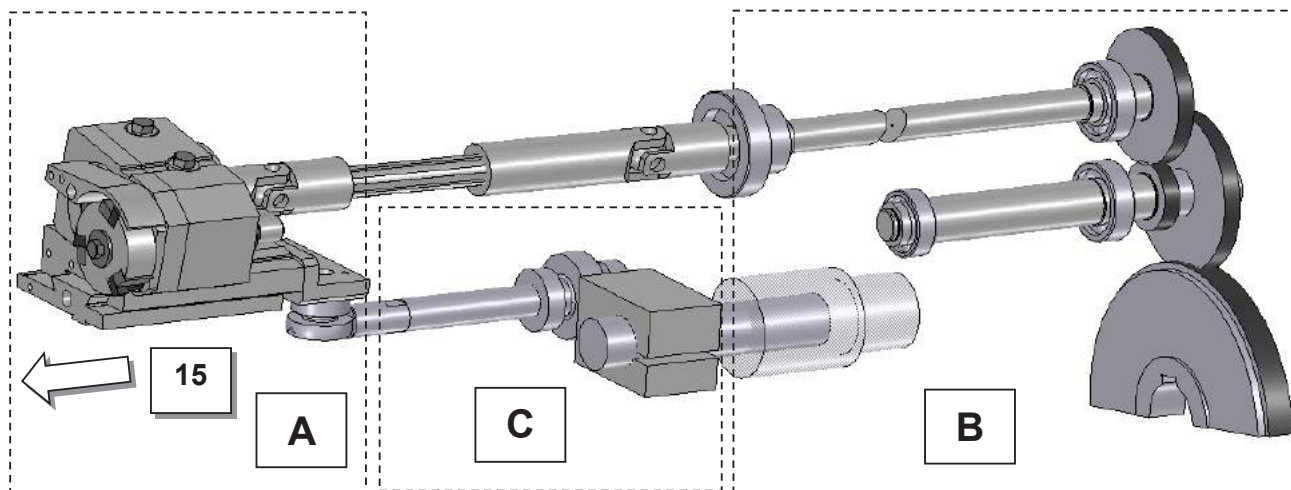
SCHÜTTE SE25 POS.2
DIS.N°823800

SCHÜTTE SE16 POS.2
DIS.N°829900



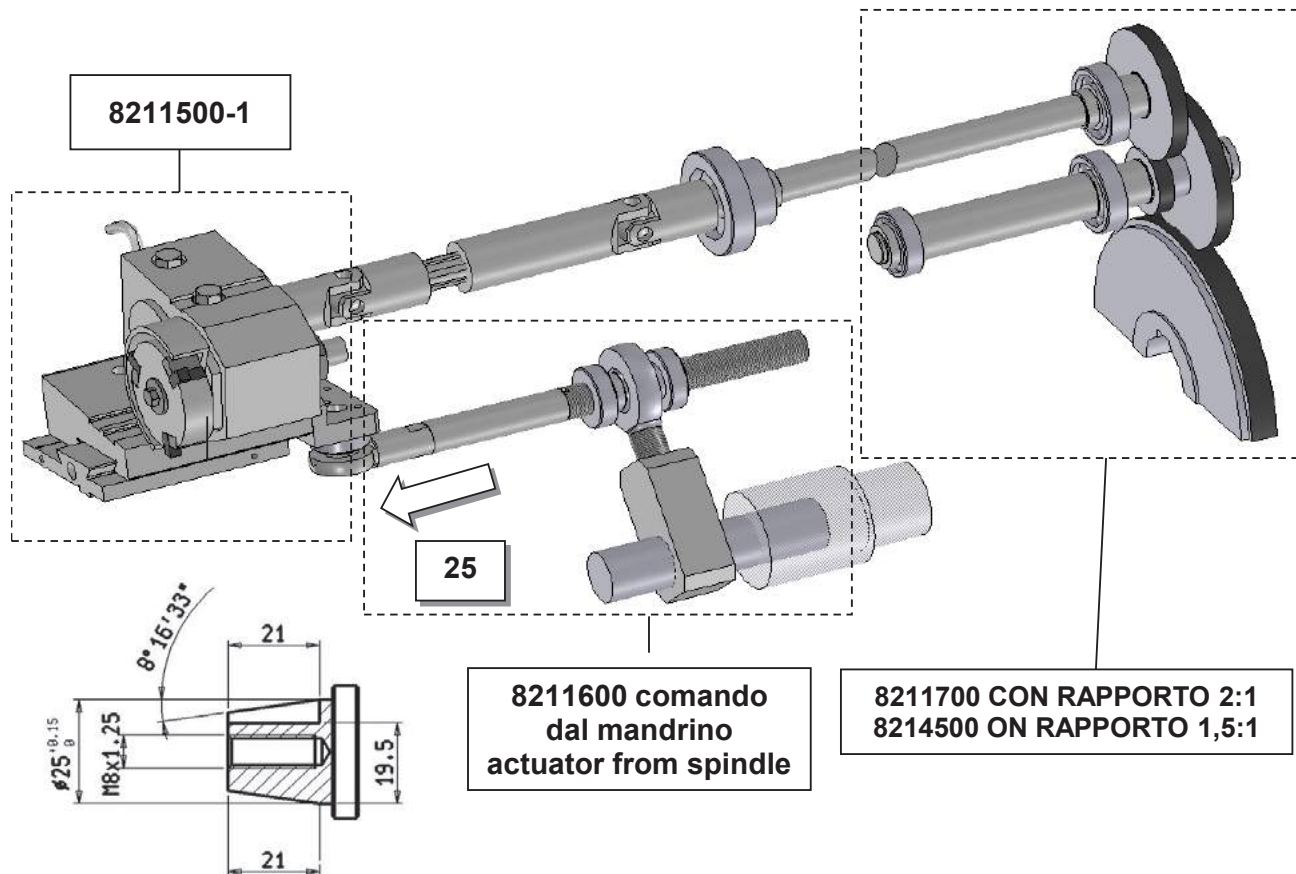
GRUPPO SLITTA PER POLIGONATURE IN PASSATA
 POLYGONAL ATT. SLIDE FOR AXIAL TRAVEL

SCHÜTTE AF26 POS.2

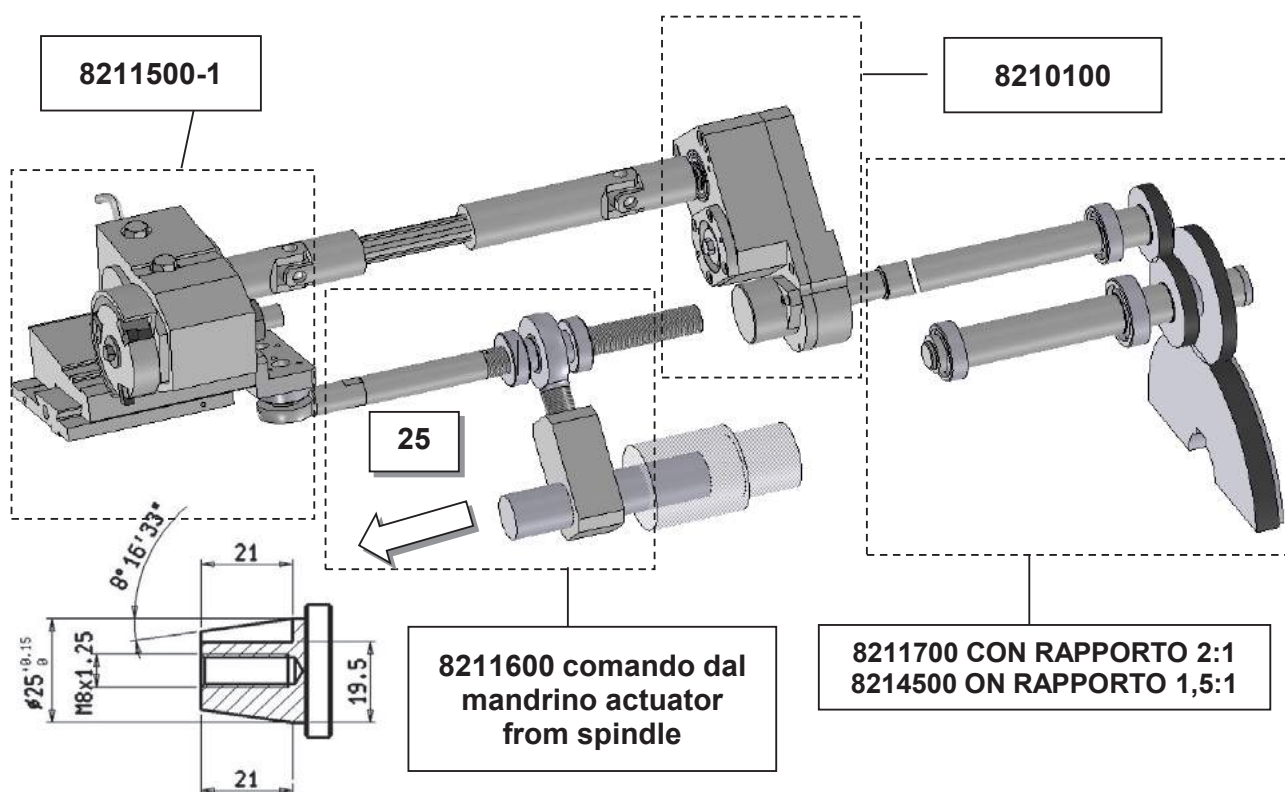


MODELLO MODEL	GRUPPO-A- GROUP -A-	+	PRESA DI MOTO-B- DRIVE-B-	+	GRUPPO -C- GROUP -C-
AF26 POS.2	827600-1	+	827500	+	827700 comando dal mandrino actuator from spindle

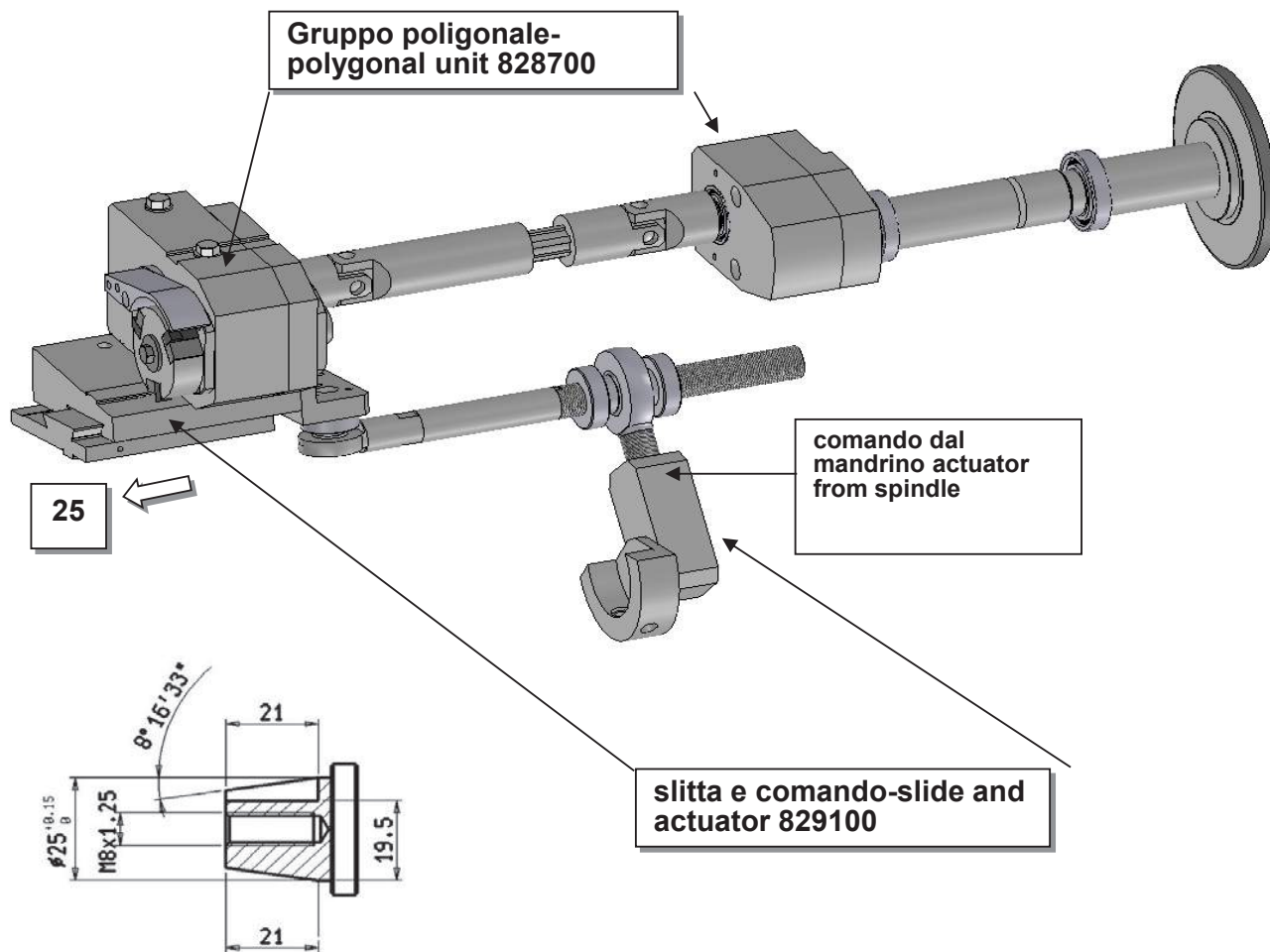
GRUPPO SLITTA PER POLIGONATURE IN PASSATA
POLYGONAL ATT. SLIDE FOR AXIAL TRAVEL
SCHÜTTE SF40-SF42 POS.2-5



SCHÜTTE SF40-SF42 POS.3

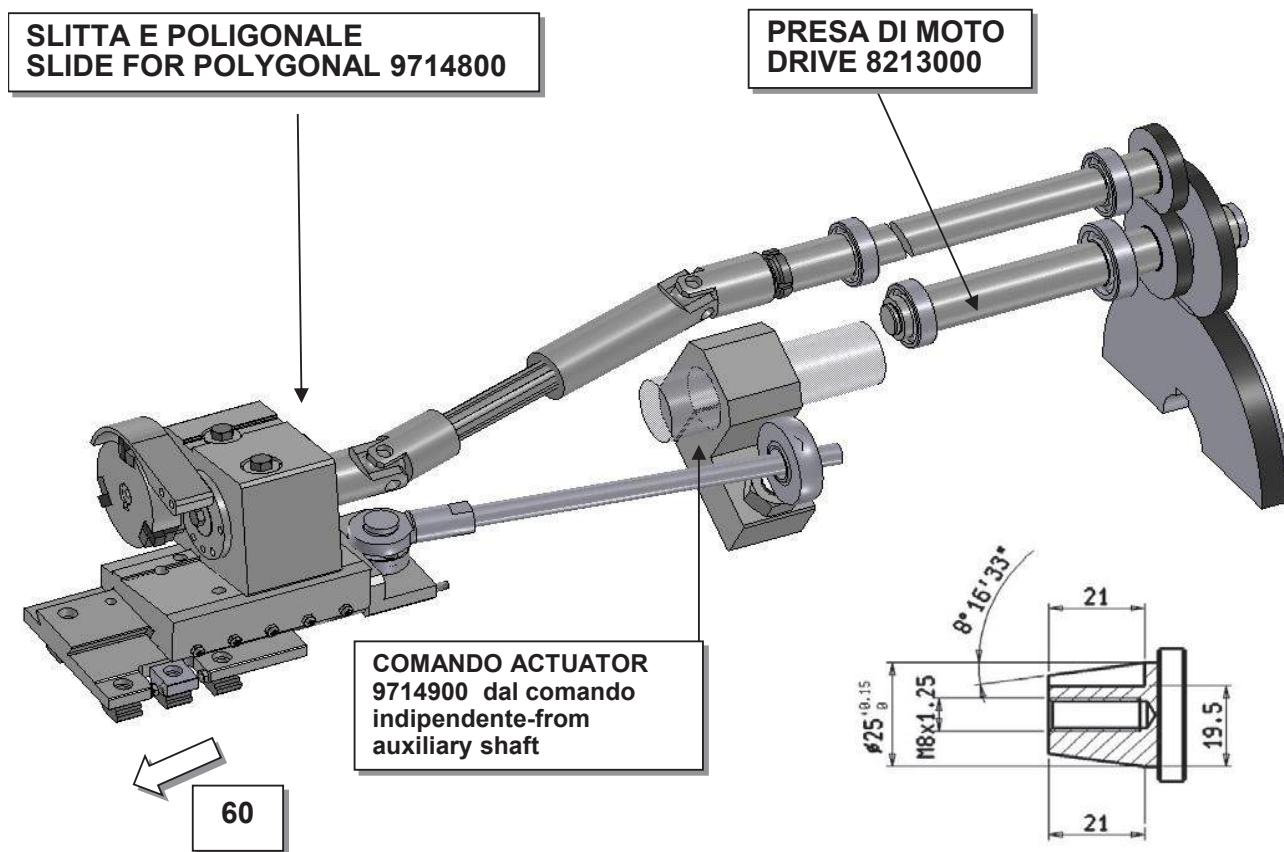


**GRUPPO SLITTA PER POLIGONATURE IN PASSATA
POLYGONAL ATT. SLIDE FOR AXIAL TRAVEL
SCHÜTTE AD40 POS.4-6**



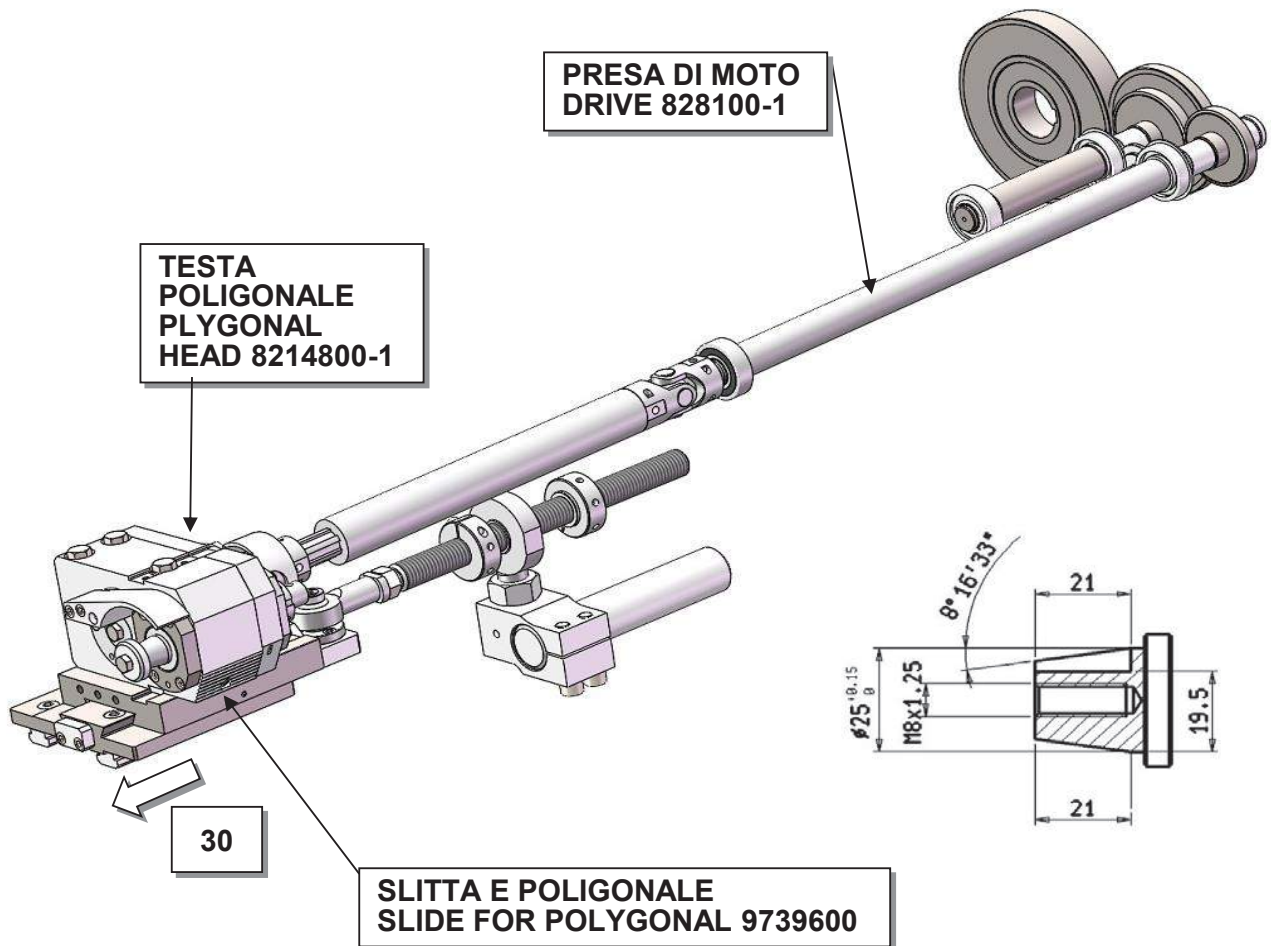
GRUPPO SLITTA PER POLIGONATURE IN PASSATA
POLYGONAL ATT. SLIDE FOR AXIAL TRAVEL

SCHÜTTE SF26 POS.4

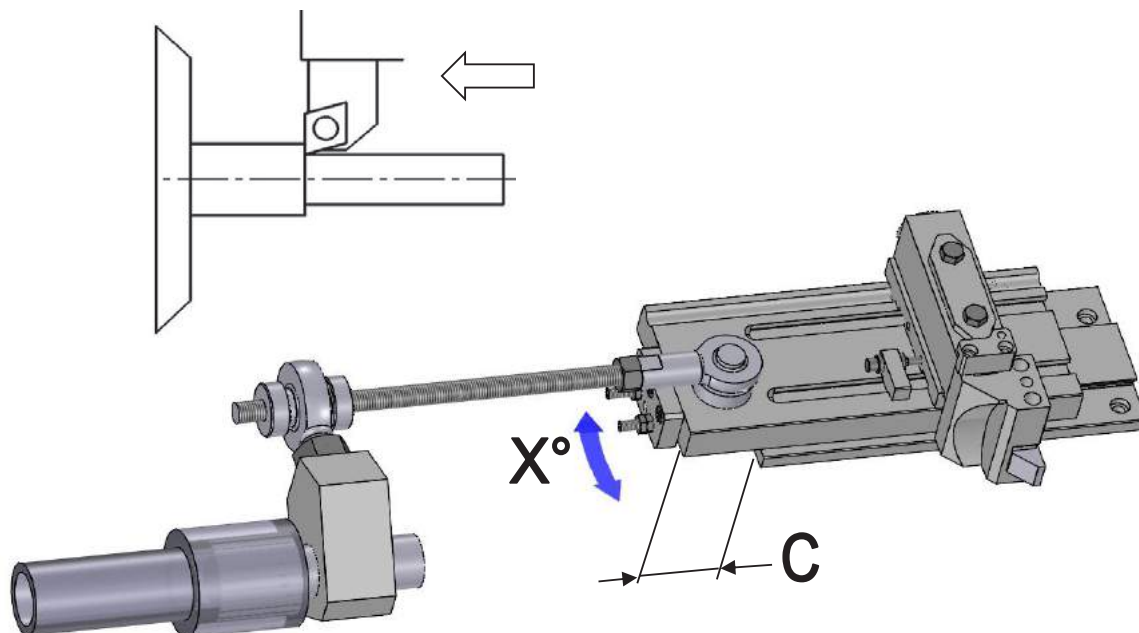


GRUPPO SLITTA PER POLIGONATURE IN PASSATA
POLYGONAL ATT. SLIDE FOR AXIAL TRAVEL

SCHÜTTE SF32 POS.2-3-4-5



SLITTE PER TORNITURE ASSIALI LONG TURNING SLIDES

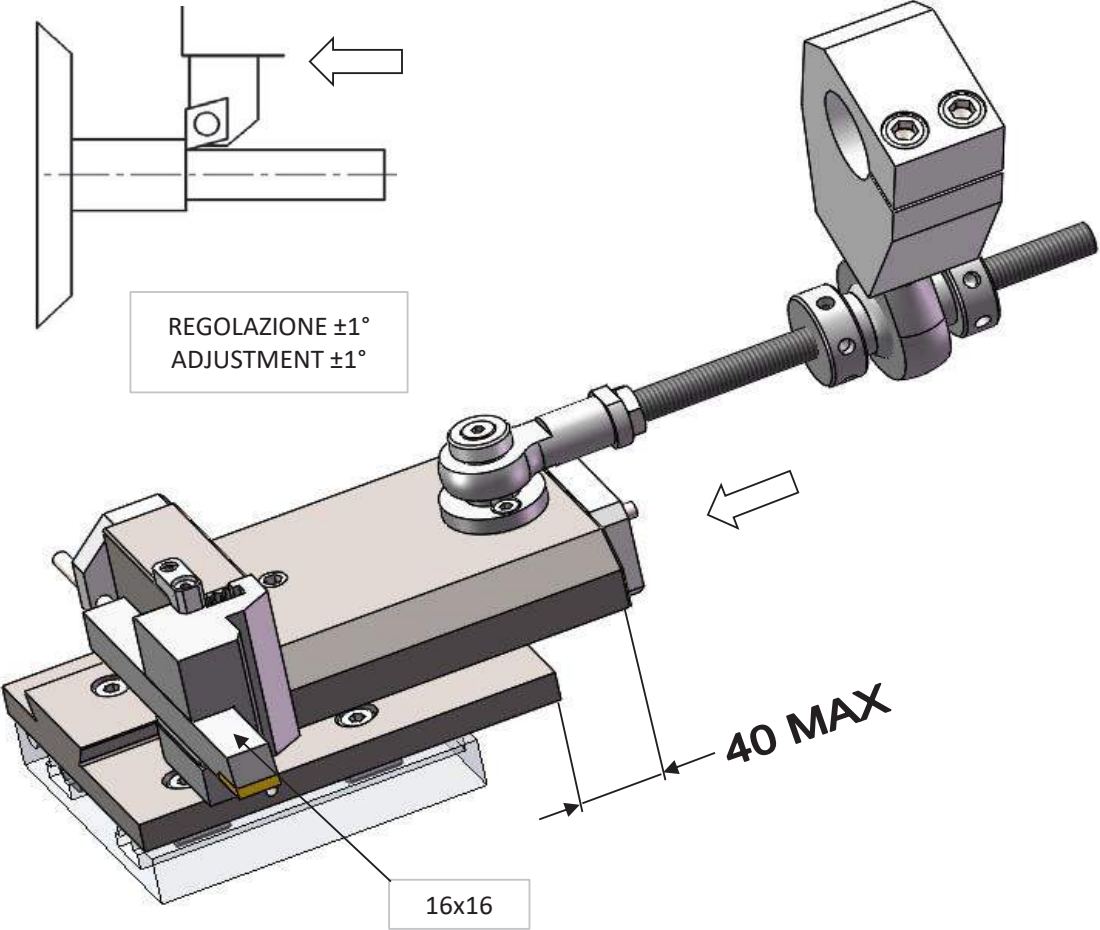


MODELLO MODEL	pos.	GRUPPO SLITTA	COMANDO	C	X°	RAPPORTO RATIO
		UNIT SLIDE	ACTUATOR			
SE16	2	971700	971200 dal comando indipendente pos.3-from auxiliary shaft pos.3	80	8°	1:1
	5	971700	972200 dal comando indipendente pos.6-from auxiliary shaft pos.6	80	8°	1:1
SE25	2	970500	971100 dal comando indipendente pos.3 from auxiliary shaft pos.3	80	8°	1:1
SF26S	2	9714300	COMPRESO INCLUDED dal comando indipendente from auxiliary shaft	80	1°	1:1
AF26	1-3-5-7	9712800	COMPRESO-INCLUDED comando dal mandrino-actuator from spindle	125	1°	1:1
	2-4-6	9713800	COMPRESO-INCLUDED comando dal mandrino-actuator from spindle	125	1°	1:1
AD 40	2	970500	9710700 DA COMANDO IDIPENDENTE POS.4 from auxiliary shaft POS.4	80	8°	1:1
SF40-SF42-SF51	2-3-5	970500	974000	80	8°	MIN 1,5 MAX 2,6
SF40-SF42	3	977900	DA COMANDO IDIPENDENTE POS.4 from auxiliary shaft POS.4	80	8°	1:1

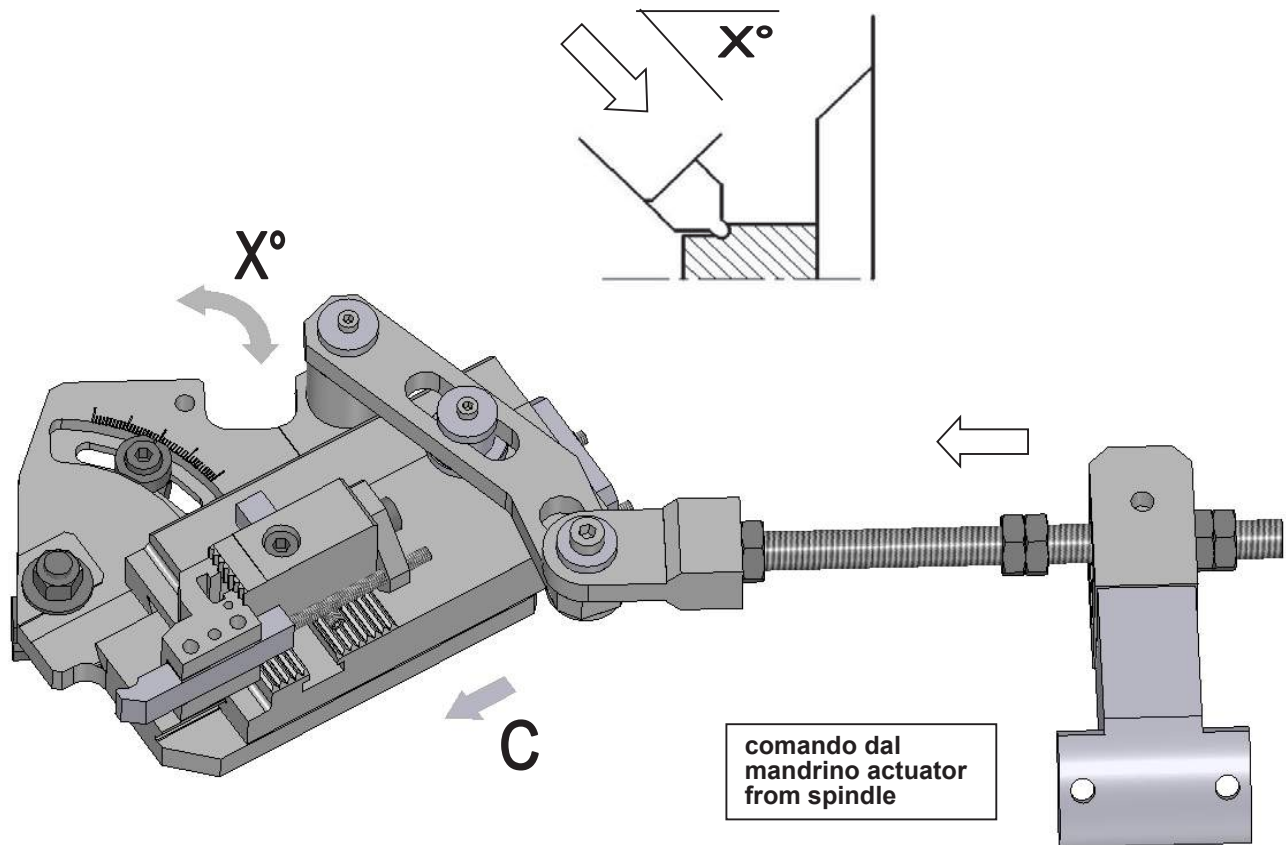
SLITTE PER TORNITURE ASSIALI LONG TURNING SLIDES

AG20 pos.2-4-6
N°9717100

comando dall' indipendente
actuator from independent
actuator

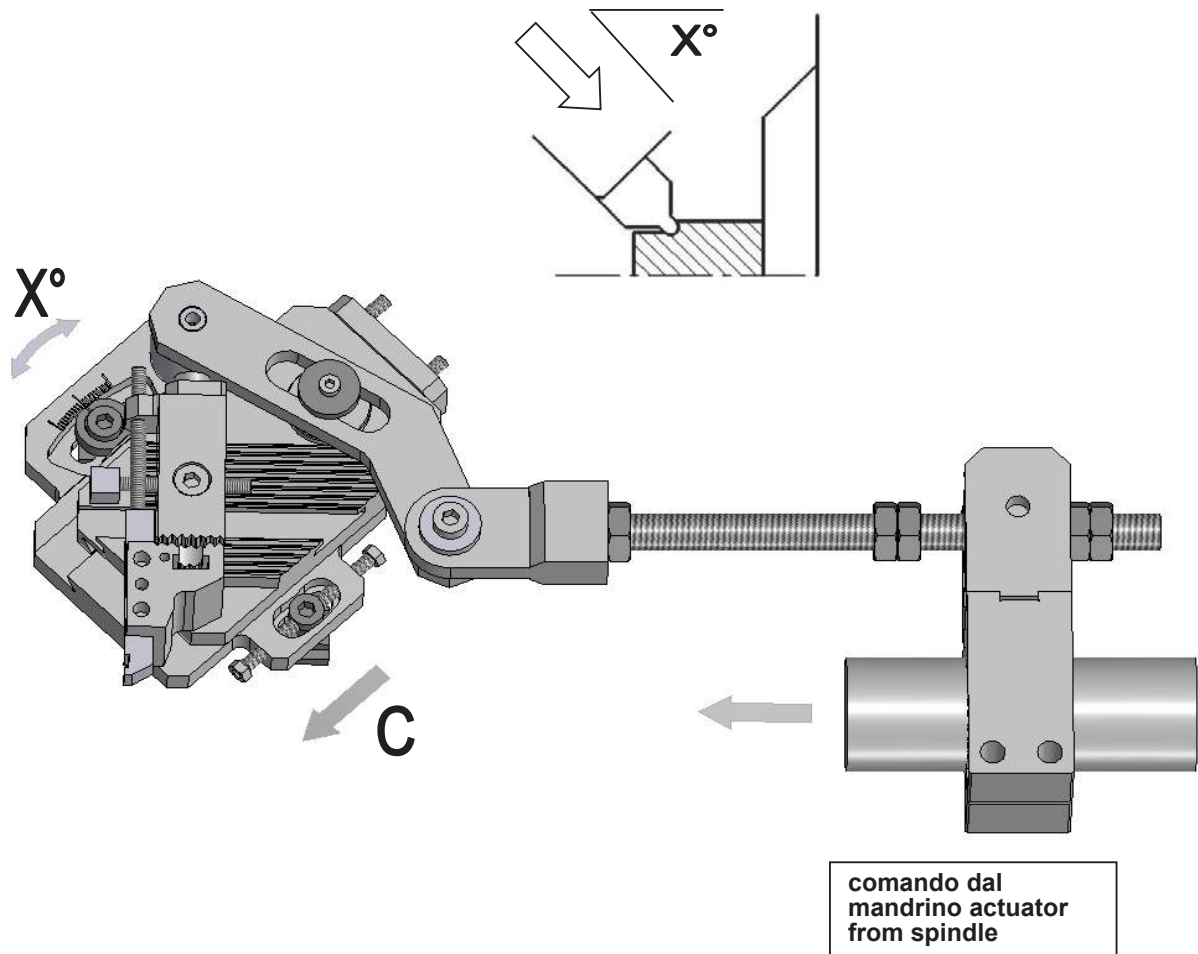


SLITTE PER TORNITURE ANTERIORI SLIDES FOR FRONT RECESSING



MODELLO MODEL	POS.	C	X°	SLITTA+COMANDO SLIDE+ACTUATOR
SF 26	3	26	30° +/- 20°	977100 ADATTATORE-ADAPTOR 977200

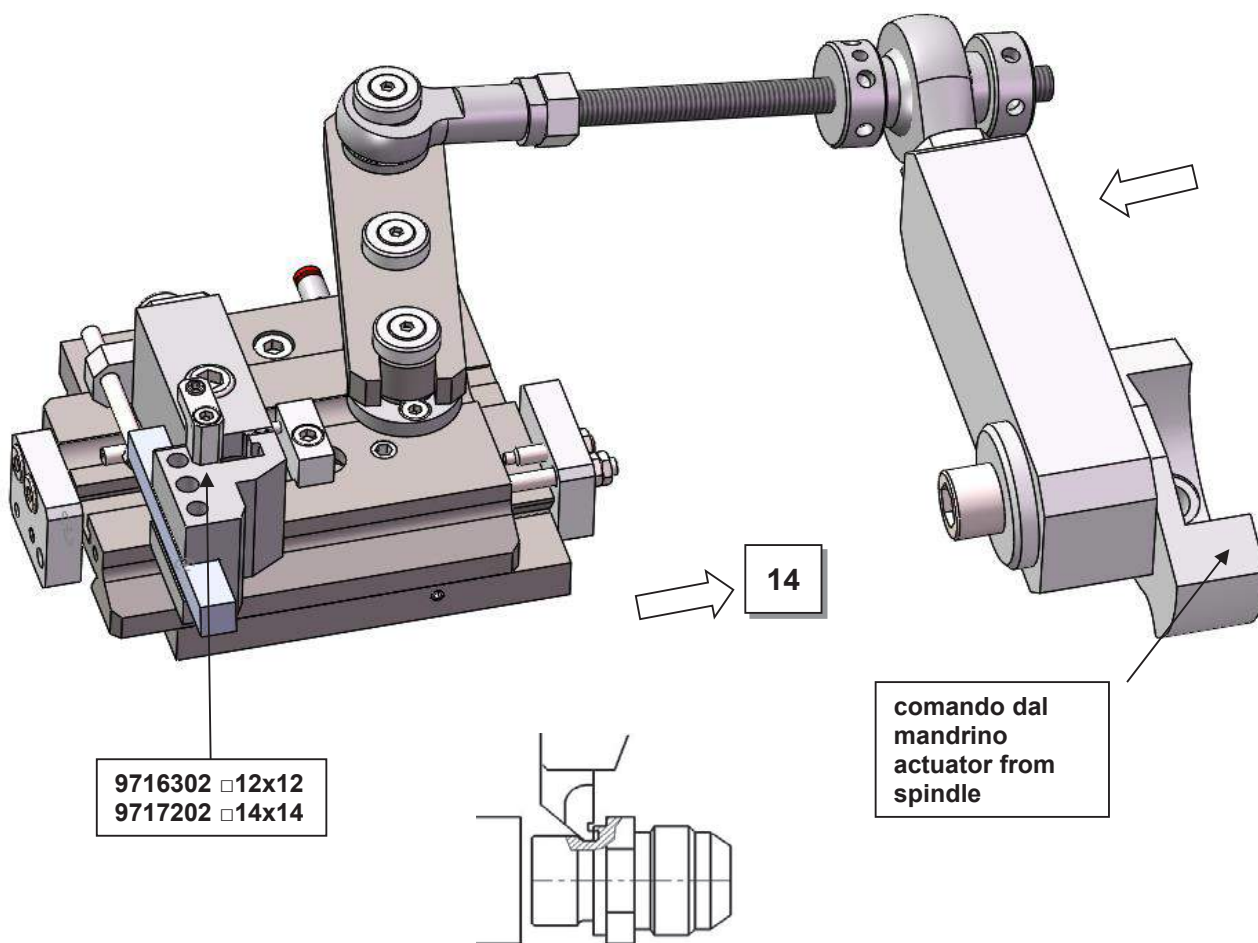
SLITTE PER TORNITURE ANTERIORI SLIDES FOR FRONT RECESSING



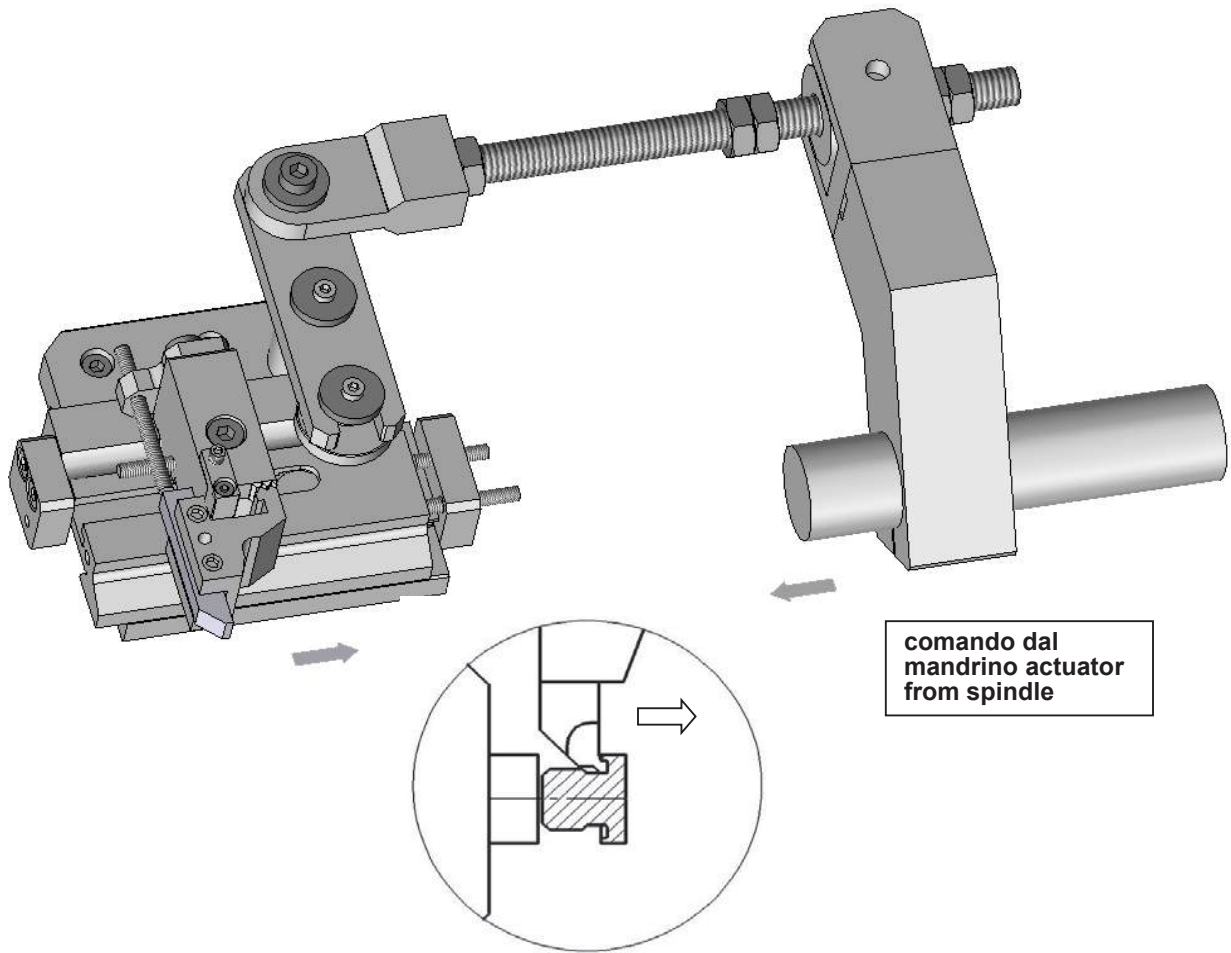
MODELLO MODEL	POS.	C	X°	SLITTA+COMANDO SLIDE+ACTUATOR
SF 42	5	25	$45^\circ \pm 10^\circ$	9712500
SD 32	5	12	37°	9714200

SLITTE PER TORNITURE POSTERIORI SLIDES FOR REAR RECESSING

AD40 pos.2-3-4-6
N°9717200

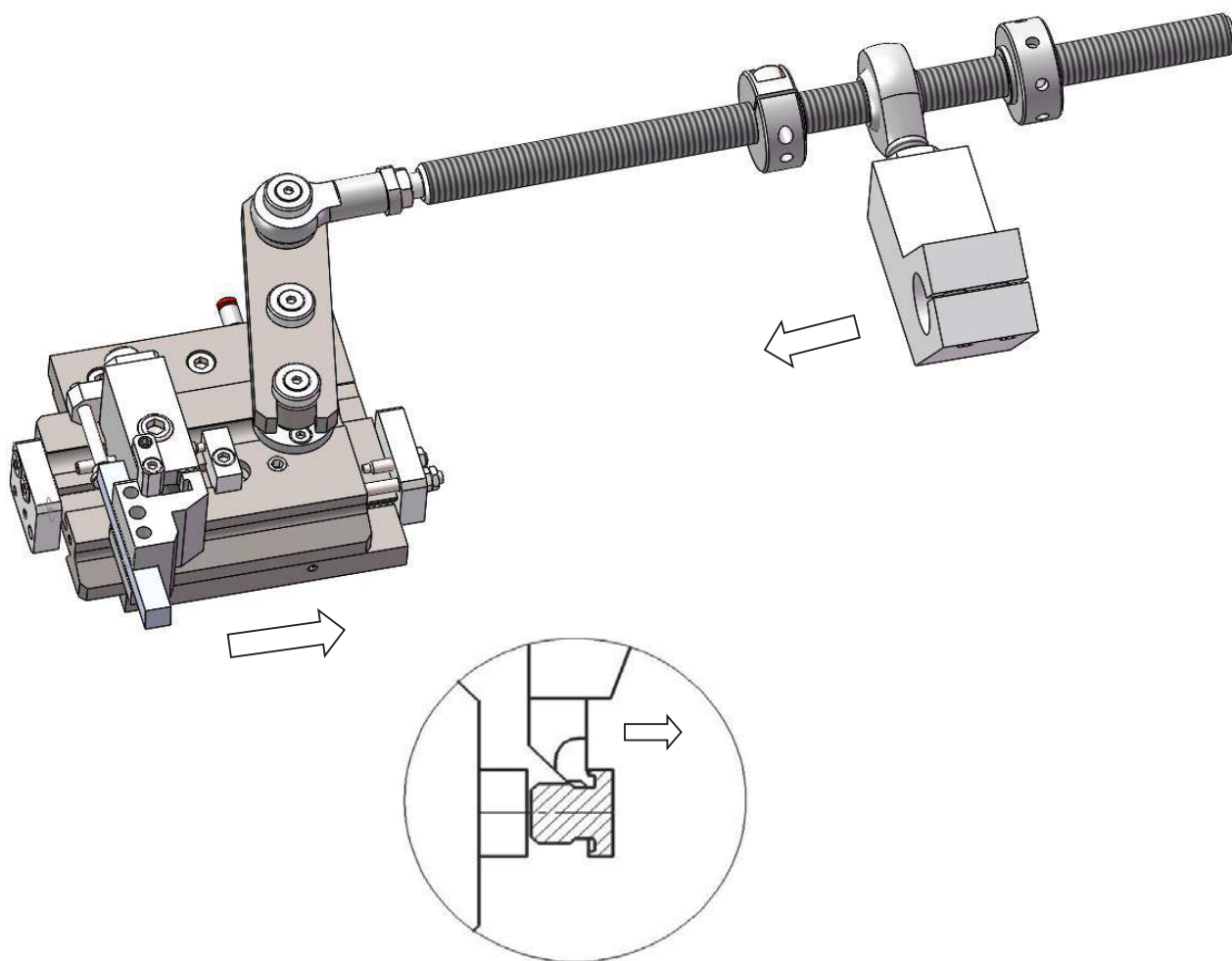


SLITTE PER TORNITURE POSTERIORI SLIDES FOR REAR RECESSING



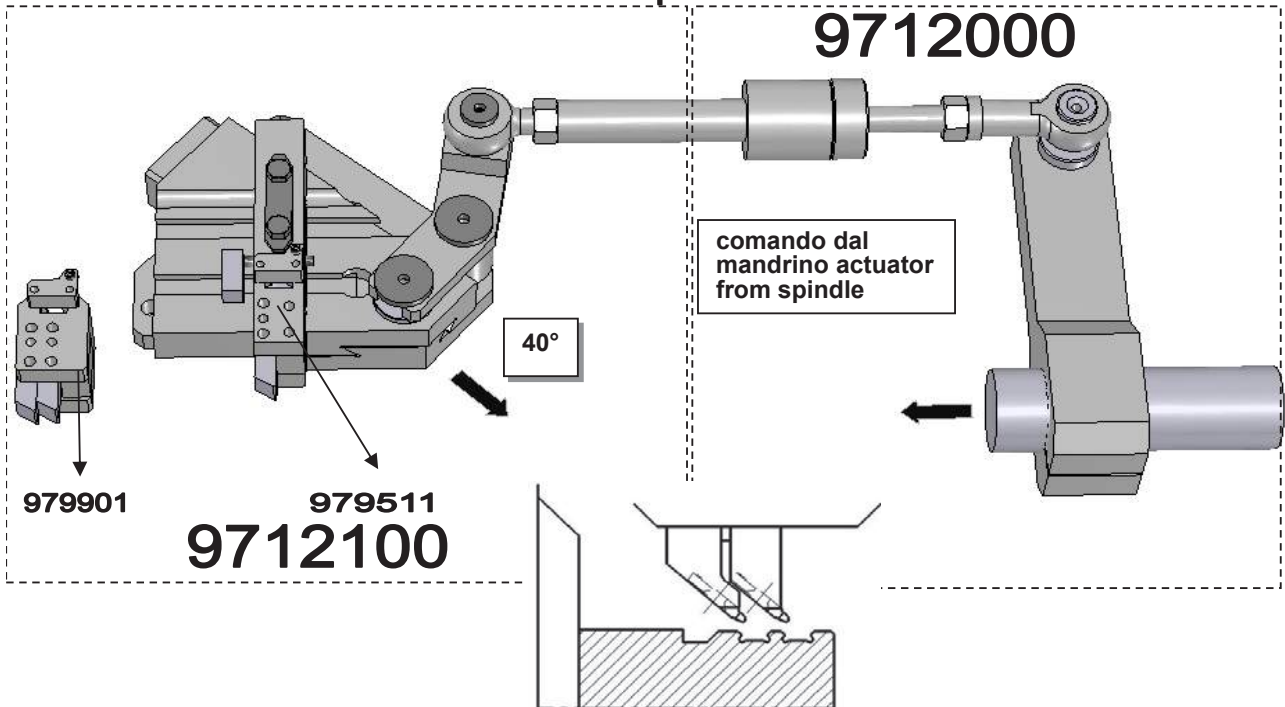
MODELLO MODEL	POS.	X°	SLITTA+COMANDO SLIDE+ACTUATOR
SE25	3	0°	9712300+9712400

SLITTE PER TORNITURE POSTERIORI SLIDES FOR REAR RECESSING



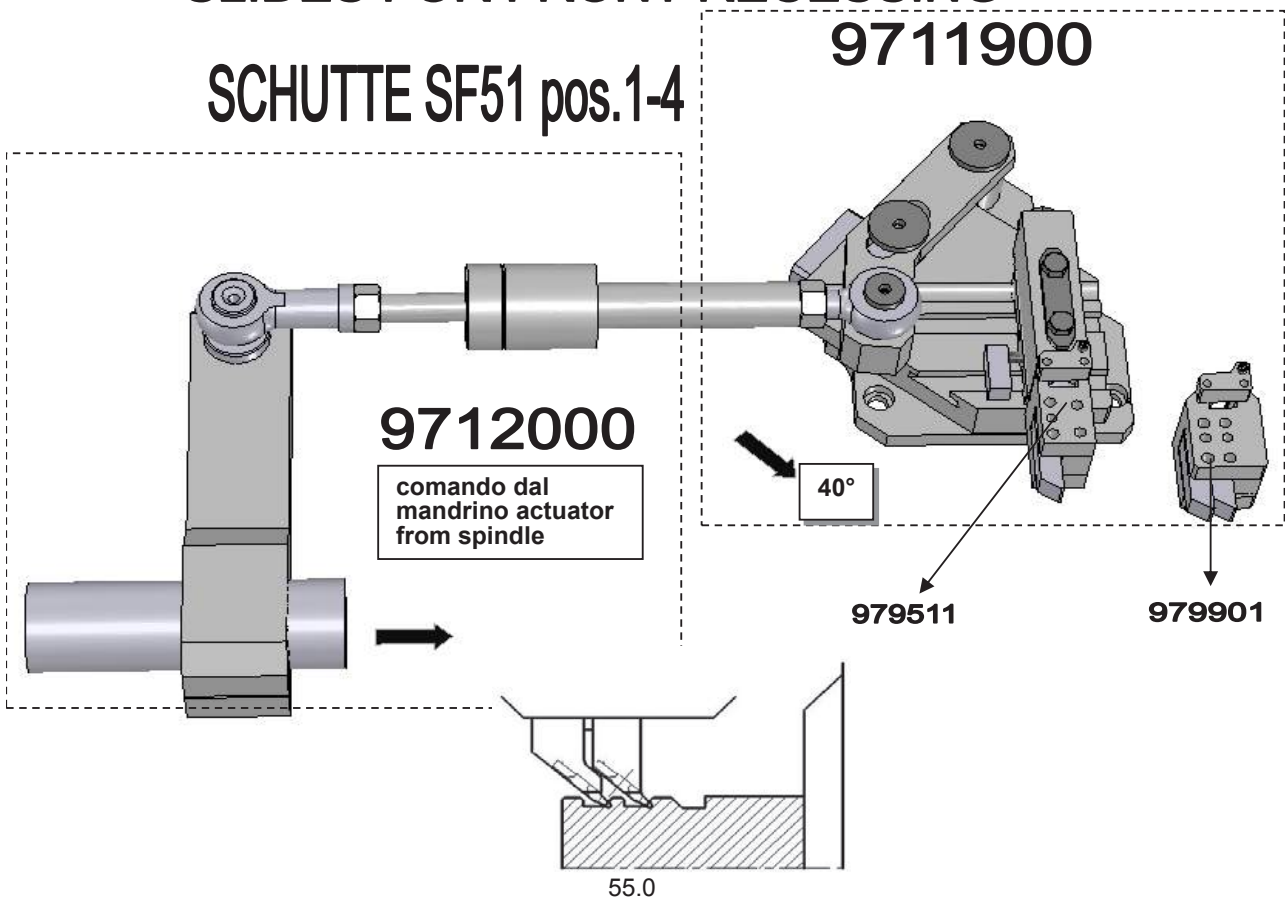
MODELLO MODEL	POS.	X°	SLITTA+COMANDO SLIDE+ACTUATOR
SE16	5	0°	9718200+9718300

SLITTA PER TORNITURE POSTERIORI
SLIDES FOR REAR RECESSING
SCHUTTE SF51 pos.2-3-5

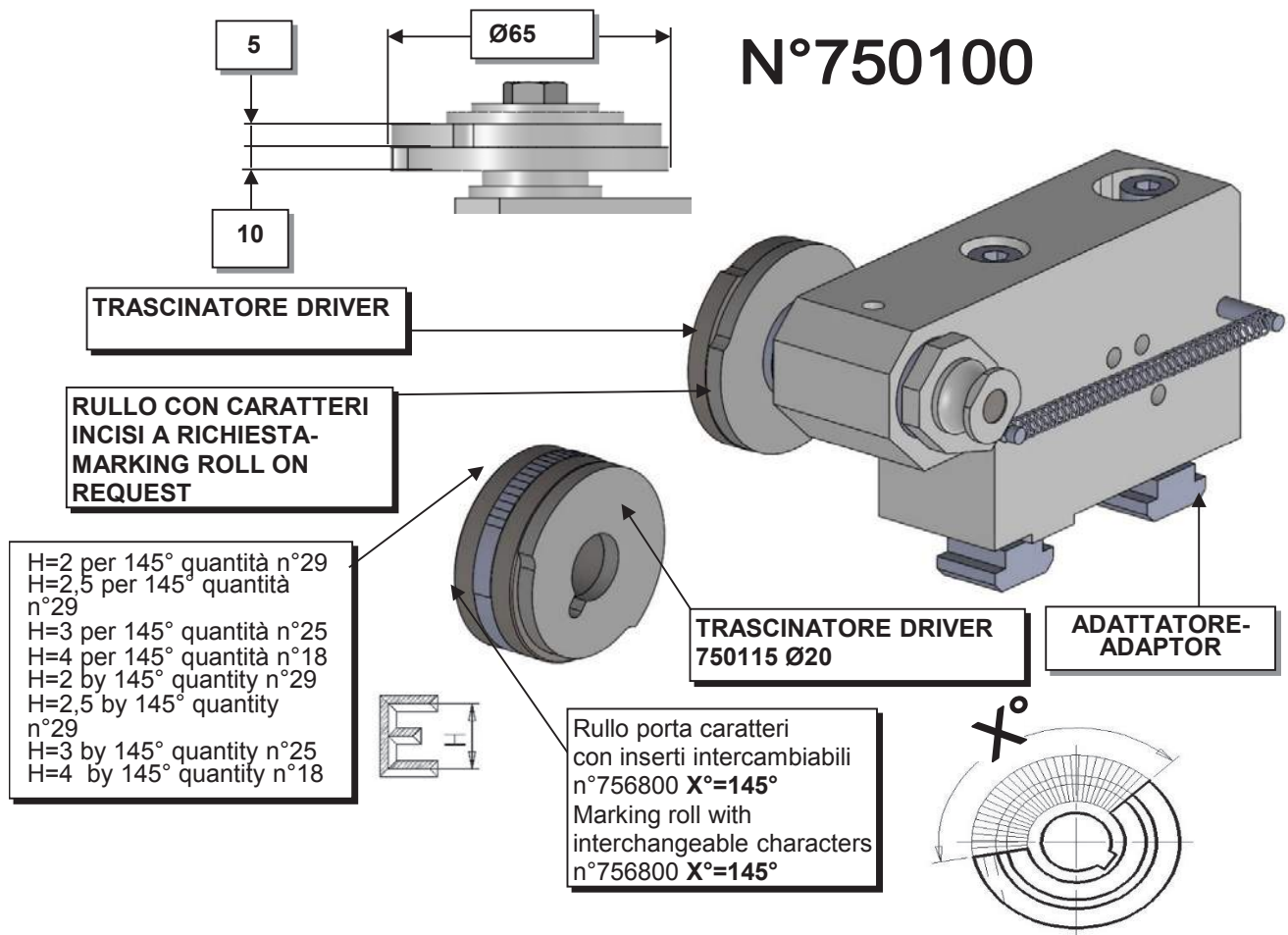


SLITTA PER TORNITURE ANTERIORI
SLIDES FOR FRONT RECESSING

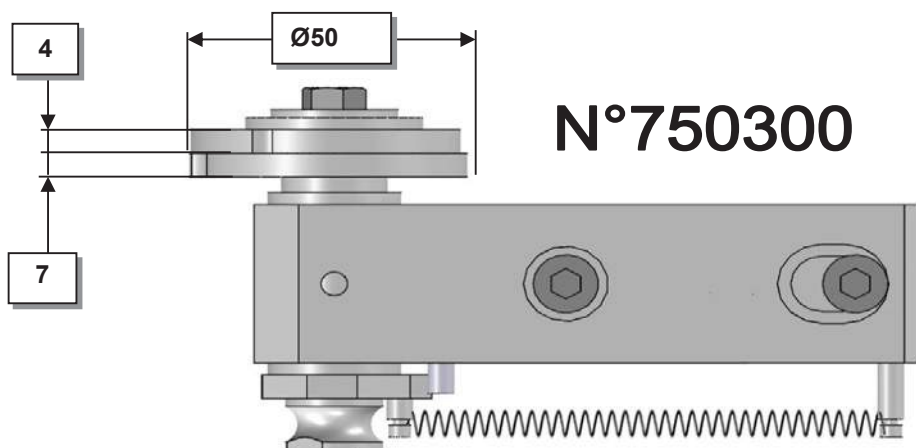
SCHUTTE SF51 pos.1-4



MARCATORI MARKING ATTACH.

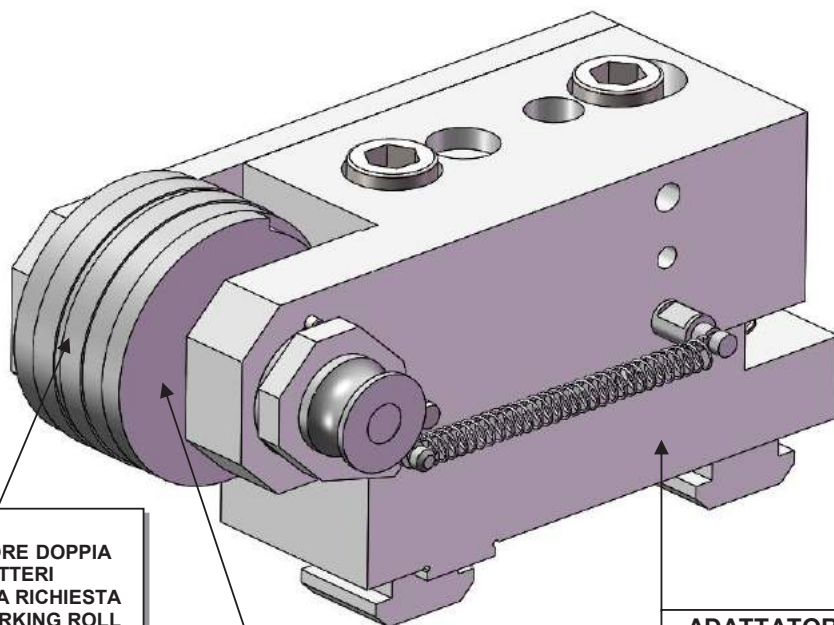


MODELLO MODEL	ADATTATORE (B) ADAPTOR (B)	TRASCINATORE DRIVER
SG18-AG20	7517000	750115
SE16-SF20-SF26L- AF26-AF32	753500	750115
SE25-SF26-SF32-SF42-SF51-SD32-AD40	753000-1	750115
SD50-SD80-SD63	750500	750115



MODELLO MODEL	ADATTATORE (B) ADAPTOR (B)	TRASCINATORE DRIVER
SE16-SF20-SF26L- AF26-AF32	752100	A RICHIESTA ON REQUEST
SG18-AG20	758000	A RICHIESTA ON REQUEST
SE25-SF26-SF32-SF42-SF51-SD32-AD40	754600	A RICHIESTA ON REQUEST

MARCATOR POPPIA PISTA DOUBLE LINE MARKING ATTACH.

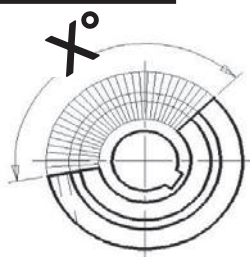
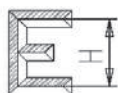


758208
RULLO MARCATORE DOPPIA
PISTA CON CARATTERI
INTERCAMBIABILI A RICHIESTA
DOUBLE LINE MARKING ROLL
INTECHANGEABLE
CHARACTERS ON REQUEST

ADATTATORE
ADAPTOR

TRASCINATORE
DRIVER 750115

H=2 per 145° quantità n°29
H=2,5 per 145° quantità
n°29 H=3 per 145° quantità
n°25
H=4 per 145° quantità n°18
H=2 by 145° quantity n°29
H=2,5 by 145° quantity n°29
H=3 by 145° quantity n°25
H=4 by 145° quantity n°18



MODELLO MODEL	MARCATORE MARKING	ADATTATORE ADAPTOR
SD32;SE25;SF42;SF51;AD40	758200	7515100

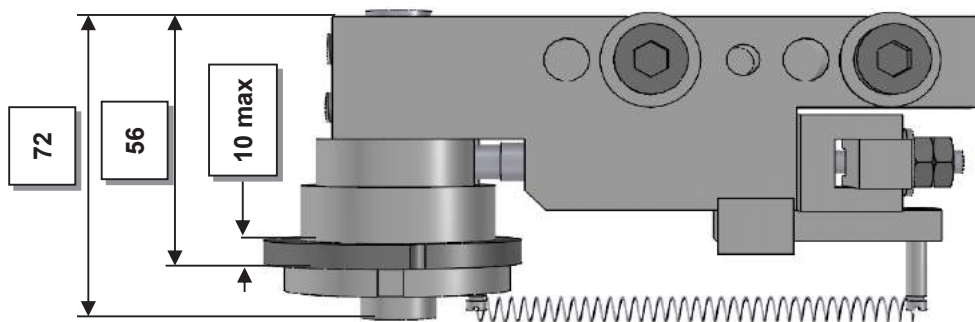
MARCATORI CON RICARICA MARKING ATTACH. WITH RE-SETTING SYSTEM

ricarica durante il ritorno del carrello
reloaded during back stroke

RULLO INTEGRALE CON
CARATTERI INCISI A
RICHIEST A-MARKING
ROLL ON REQUEST

spintore escluso
applicazione a cura del
cliente.
Supplied reset device
not including

adattatore
adaptor



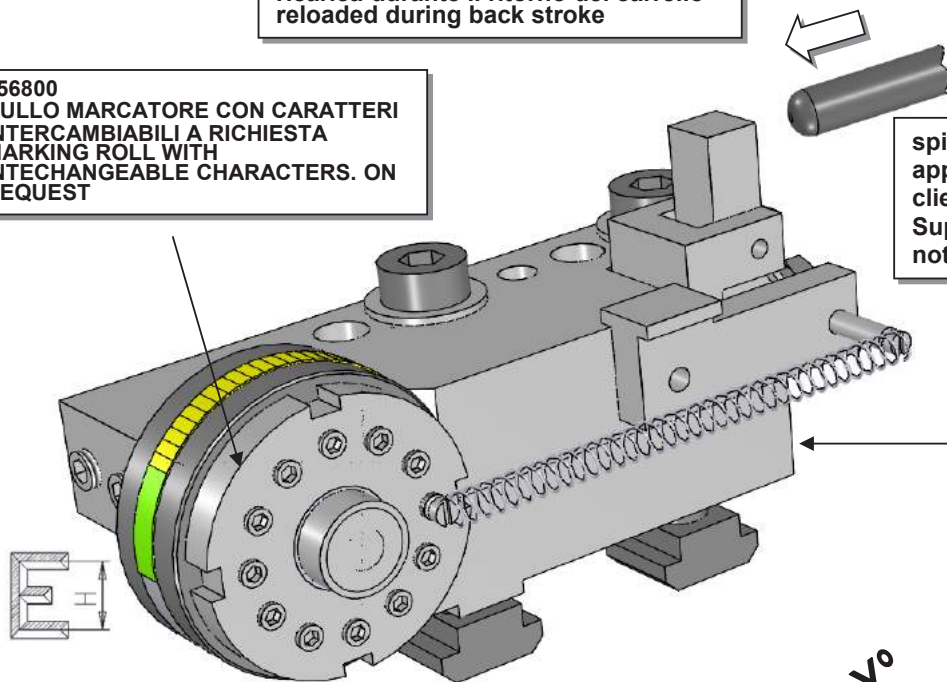
MODELLO MODEL	POS.	MARCATORE MARKER	ADATTATORE (B) ADAPTOR (B)
SE16-SF20-SF26L-AF26-AF32	2...7	756100	754900
SE25-SF26-SF32-SF42-SF51- SD32-AD40	2...5	756100	756400 REGOLABILE-ADJUSTABLE
SD50-SD80-SD63	2...5	756100	759100
AF51	2...7	756100	756400 REGOLABILE-ADJUSTABLE

MARCATORI CON RICARICA MARKING ATTACH. WITH RE-SETTING SYSTEM

ricarica durante il ritorno del carrello
reloaded during back stroke

756800
RULLO MARCATORE CON CARATTERI
INTERCAMBIABILI A RICHIESTA
MARKING ROLL WITH
INTECHANGEABLE CHARACTERS. ON
REQUEST

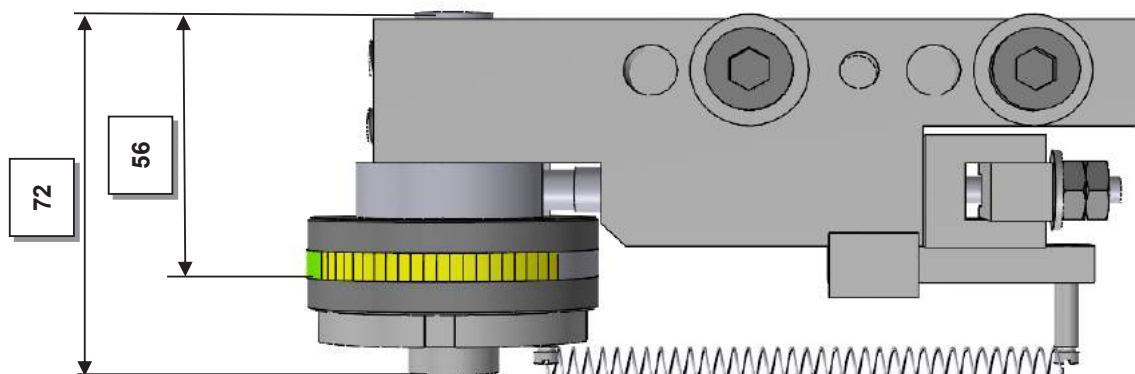
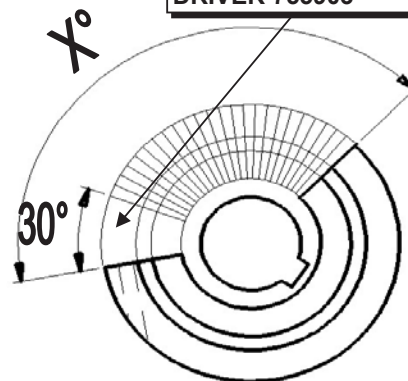
spintore escluso
applicazione a cura del
cliente.
Supplied reset device
not including



adattatore
adaptor

TRASCINATORE
DRIVER 755903

H=2 X°=145° quantità n°29 X°=115° quantità n°23
H=2,5 X°=145° quantità n°29 X°=115° quantità
n°23
H=3 ;X°=145° quantità n°25 X°=115° quantità n°20
H=4 X°=145° quantità n°18 X°=115° quantità n°15
H=2 X°=145° quantity n°29 X°=115° quantity n°23
H=2,5 X°=145° quantity n°29 X°=115° quantity n°23
H=3 X°=145° quantity n°25 X°=115° quantity n°20
H=4 X°=145° quantity n°18 X°=115° quantity n°15

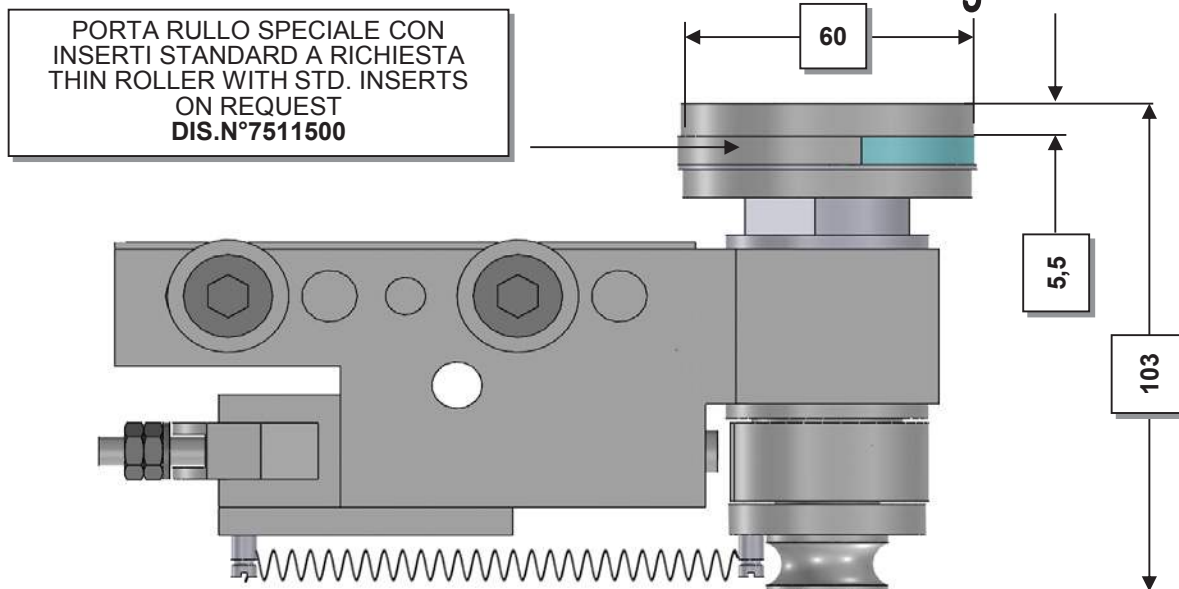


TRASCINATORE DRIVER N°755903

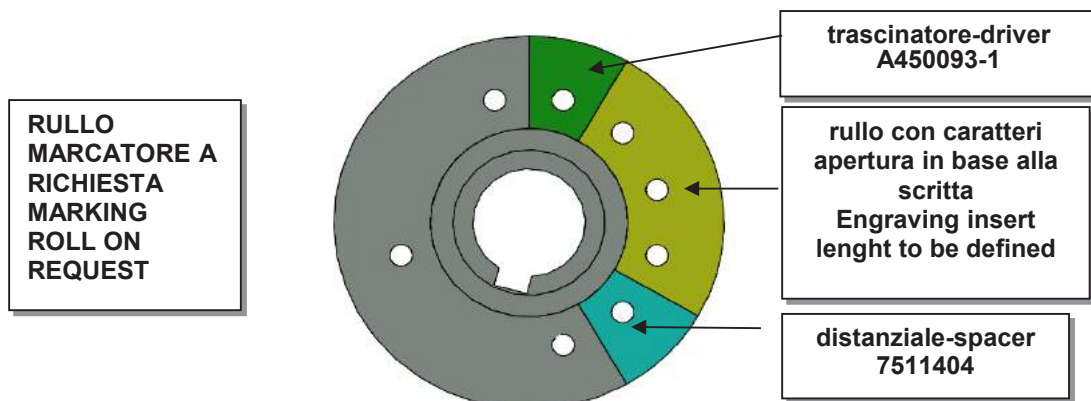
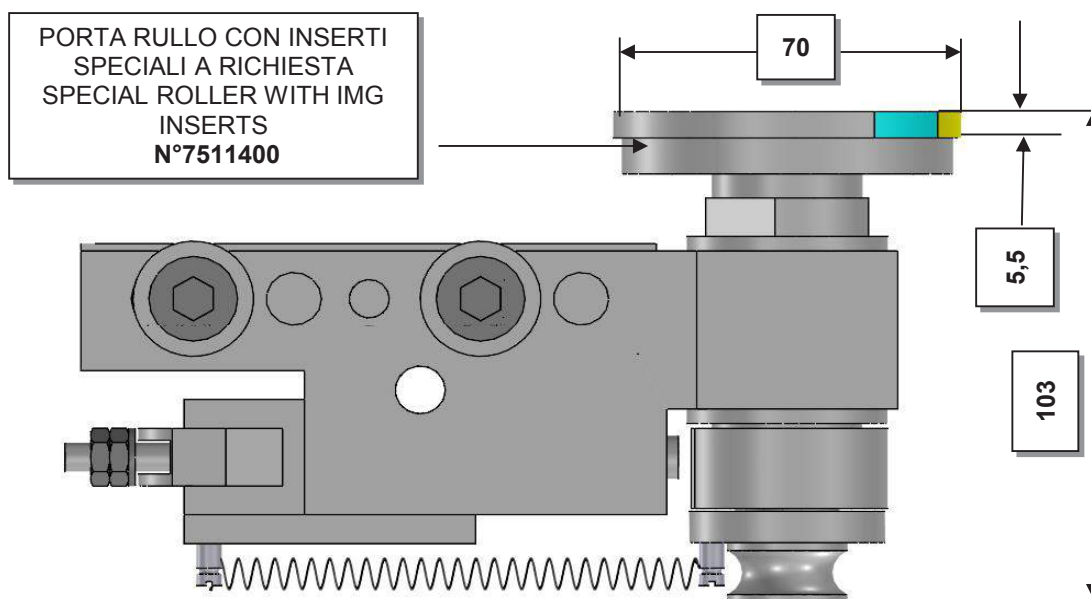
MODELLO MODEL	POS.	MARCATORE MARKER	ADATTATORE ADAPTOR
SE16-SF20-SF26L-AF26-AF32	2...5	755900	754900
SE25-SF26-SF32-SF42-SF51- SD32-AD40	2...5	755900	756400 regolabile-adjustable
SD50-SD80-SD63	2...5	755900	759100
AF51	2...7	755900	756400 REGOLABILE-ADJUSTABLE

MARCATORI CON RICARICA MARKING ATTACH. WITH RE-SETTING SYSTEM

Variante al n° 7511100 con rullo speciale stretto a inserti standard
7511100 version with thin roller for standard interchangeable inserts



Variante al n° 7511100 con rullo a inserti speciali stretto 7511100 Version with special thin roller for img inserts.



MARCATORI CON RICARICA MARKING ROLLS WITH RE-SETTING SYSTEM

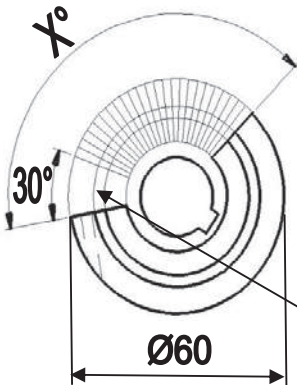
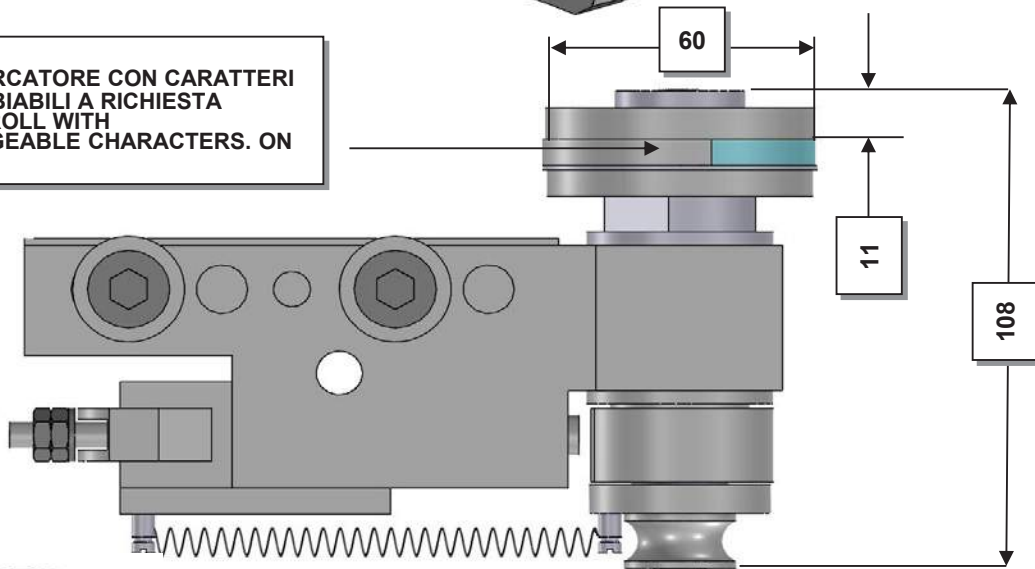
spintore escluso
applicazione a cura del
cliente.
Supplied reset device
not including

ricarica durante il ritorno del
carrello
reloaded during bsck stroke

ADATTATORE
ADAPTOR

dis.n°7511100

756800
RULLO MARCATORE CON CARATTERI
INTERCAMBIABILI A RICHIESTA
MARKING ROLL WITH
INTECHANGEABLE CHARACTERS. ON
REQUEST



TRASCINATORE
DRIVER 755903

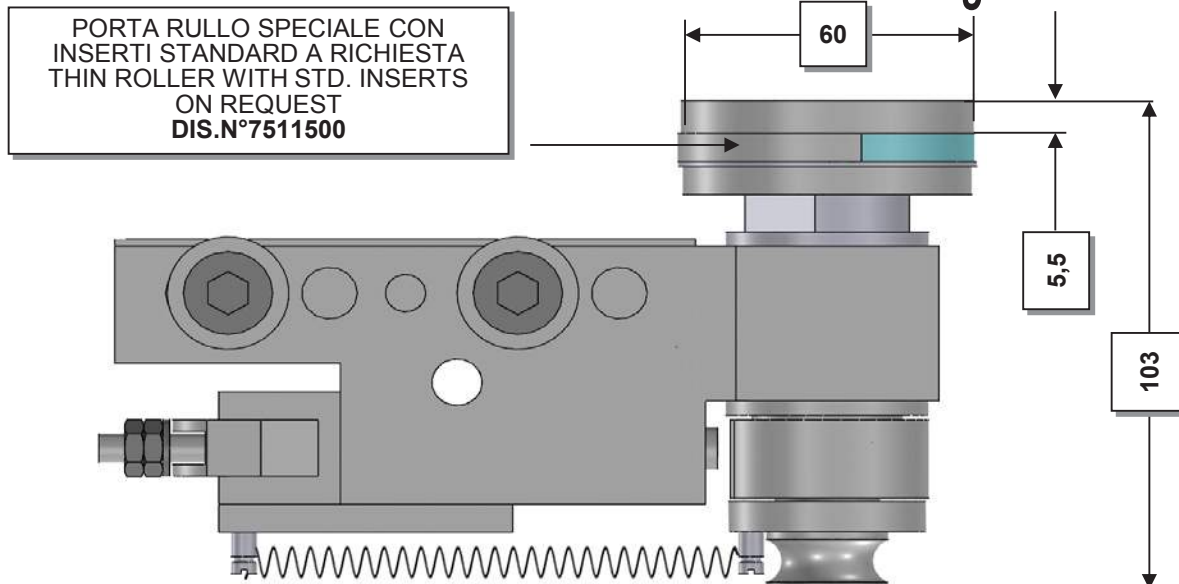
H=2 X°=145° quantità n°29 X°=115° quantità n°23
H=2,5 X°=145° quantità n°29 X°=115° quantità n°23
H=3 ;X°=145° quantità n°25 X°=115° quantità n°20
H=4 X°=145° quantità n°18 X°=115° quantità n°15
H=2 X°=145° quantity n°29 X°=115° quantity n°23
H=2,5 X°=145° quantity n°29 X°=115° quantity n°23
H=3 X°=145° quantity n°25 X°=115° quantity n°20
H=4 X°=145° quantity n°18 X°=115° quantity n°15

MODELLO MODEL	POS.	MARCATORE MARKER	ADATTATORE ADAPTOR
AG20	2...7	7511100	7514200
SE16-SF20-SF26L-AF26-AF32	2...5(6-7)	7511100	754900
SE25-SF26-SF32-SF42-SF51-SD32-AD40	2...5(6-7)	7511100	756400 REGOLABILE-ADJUSTABLE
SD50-SD80-SD63	2...5	7511100	759100

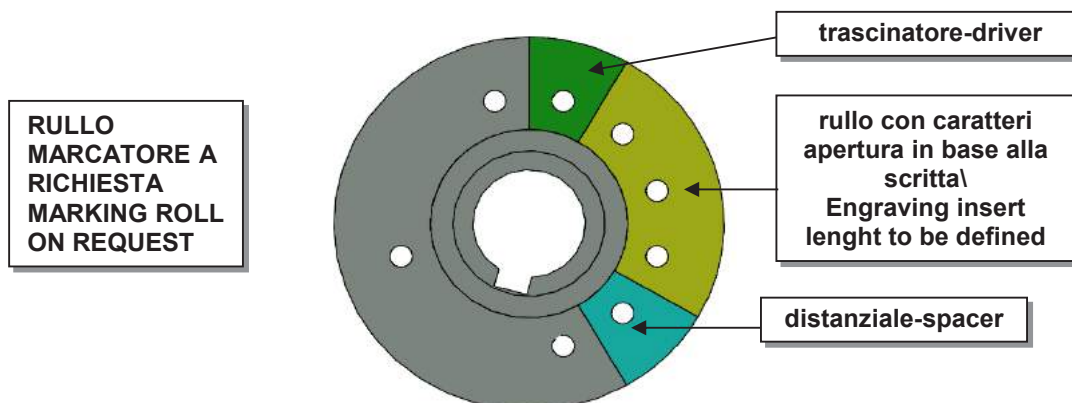
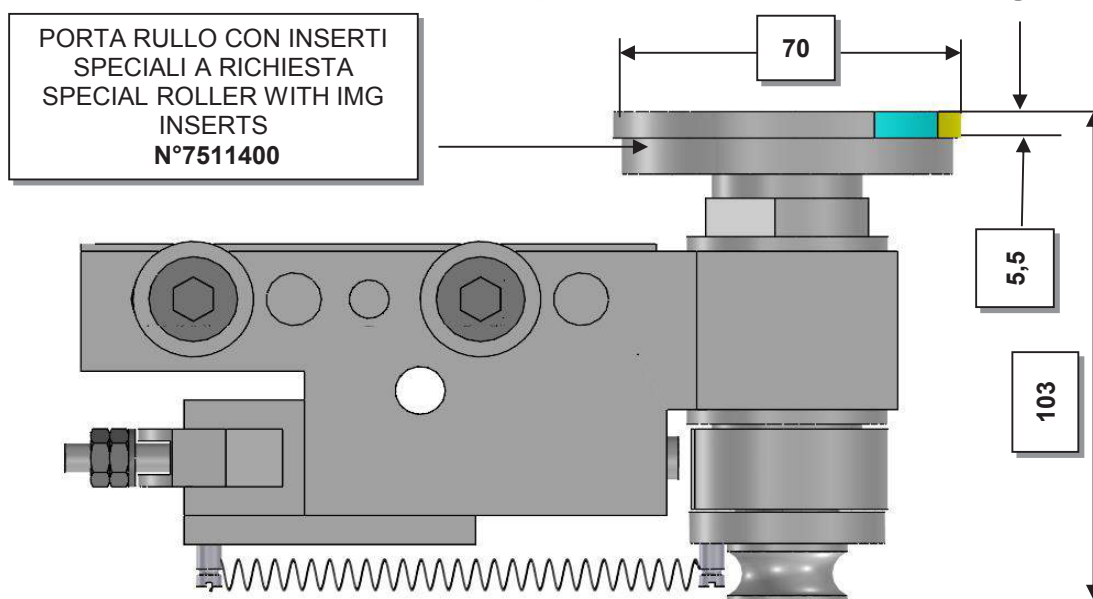
www.imgattachments.com

MARCATORI CON RICARICA MARKING ATTACH. WITH RE-SETTING SYSTEM

Variante al n° 7511100 con rullo speciale stretto a inserti standard
7511100 version with thin roller for standard interchangeable inserts



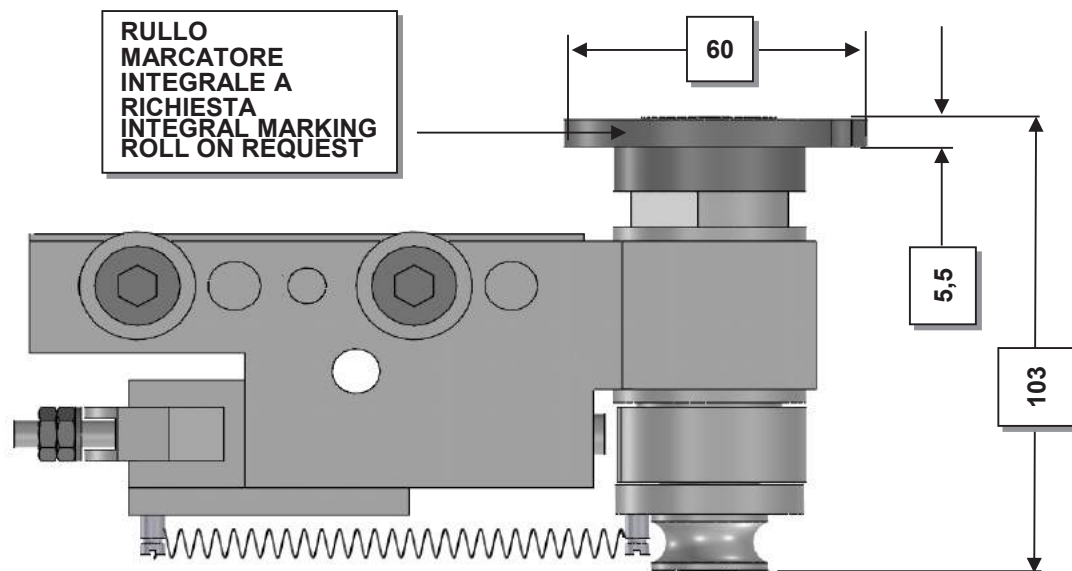
Variante al n° 7511100 con rullo a inserti speciali stretto 7511100 Version with special thin roller for img inserts.



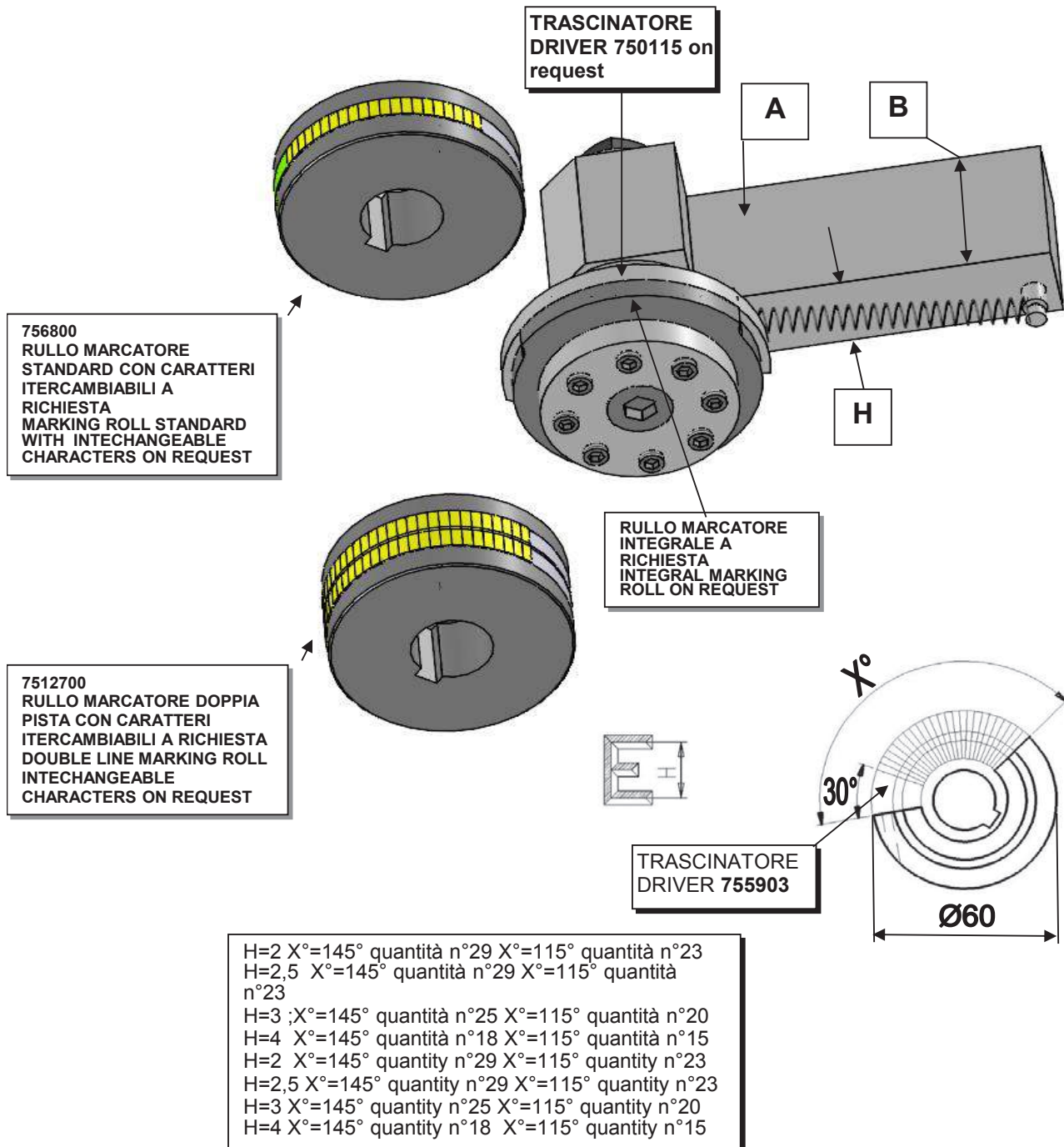
MARCATORI CON RICARICA MARKING ATTACH. WITH RE-SETTING SYSTEM

n° 7511100 con rullo integrale speciale

n° 7511100 with special integral narrow roller

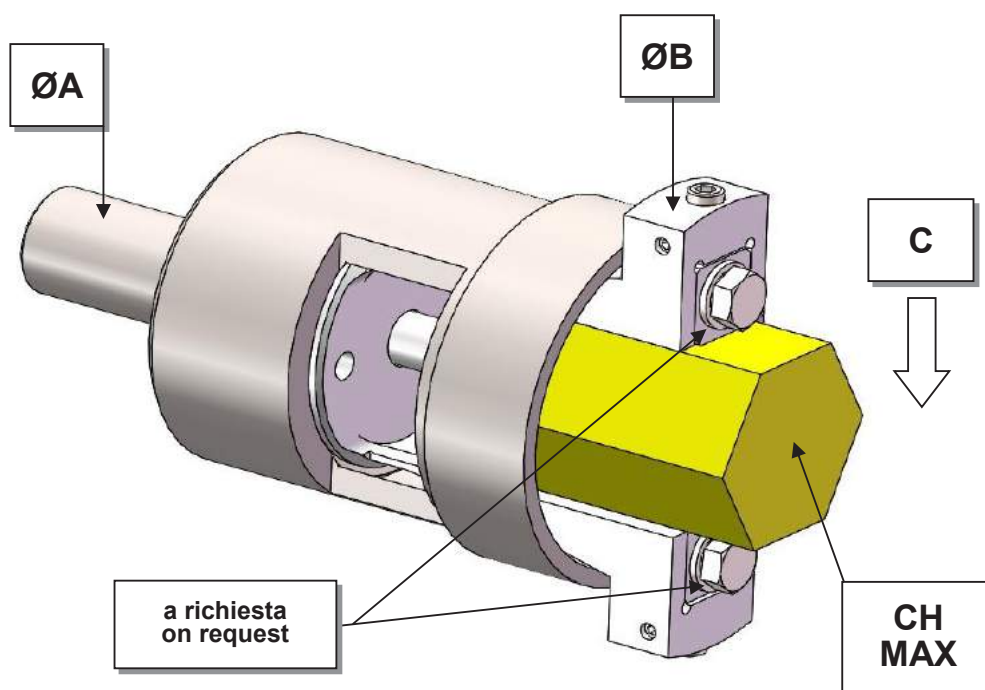


MARCATORI PER C.N.C. MARKING ATTACH. FOR C.N.C.

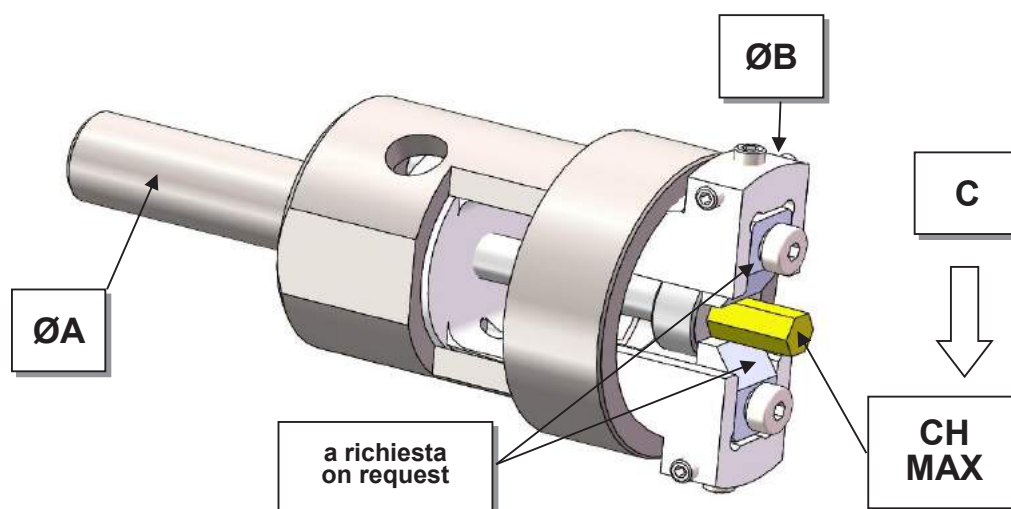


B	H	GRUPPO -A- GROUP -A-	RULLO MARCATORE MARKING ROLL MARKER	TRASCINATORE DRIVER
40	16	7513000	756800	750115
40	20	751400	756800	750115
40	25	751500	756800	750115
46	25	7512600	7512700	750115

MARCATORI FRONTALI FRONT MARKING

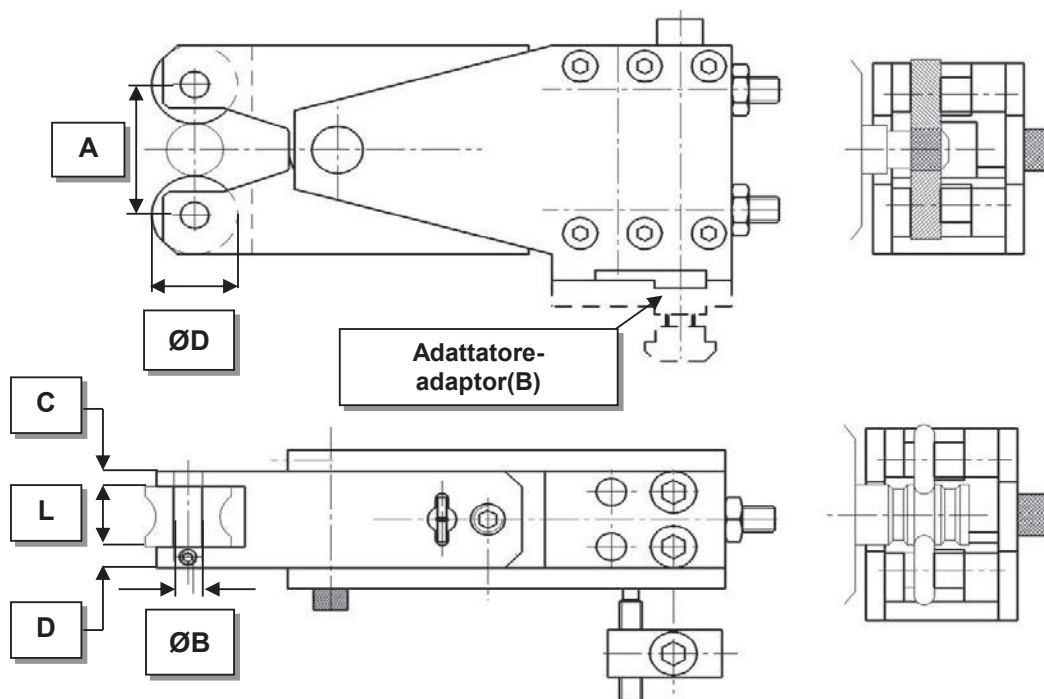
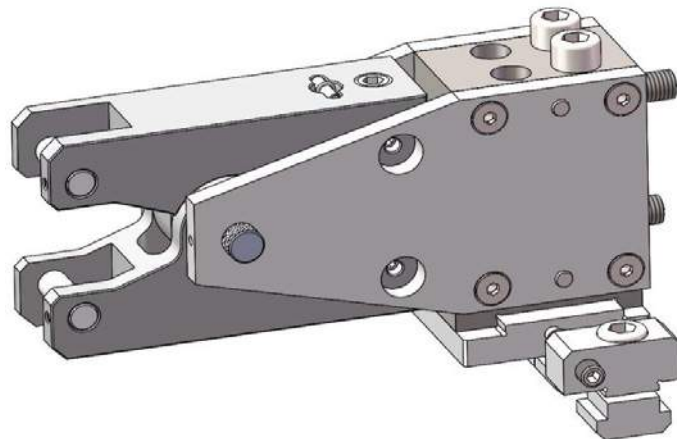


GRUPPO N°	$\varnothing A$	$\varnothing B$	Ch MAX	C
7513900	25	103	32	0,70
7514000	32	144	55	0,75



GRUPPO N°	$\varnothing A$	$\varnothing B$	Ch MAX	C
7513600	20	76	20	0,60
7516900-1	16	57	14	0,60

RULLATORI E GODRONATORI BURNISHING AND KNURLING HOLDER



MODELLO MODEL	GRUPPO GROUP	ADATTATORE ADAPTOR	A MAX	ØD MAX	ØB	L	C	D
SG18-AG20	778200	-	56	43	10,5	24	13	13
	770100-1	778300	40	23	6	16	5	9
	7710600	778300	40	23	6	16,01	9	9
SE16-SF20-SF26L	770100-1	770500	40	23	6	16	5	9
	7710600	770500	40	23	6	16,01	9	9
	770400	774200	61	39	10	23	6	8
	773000	779600	48	31	8	26	7	9
AF26-AF32	770100-1	776100	40	23	6	16	5	9
	7710600	776100	40	23	6	16,01	9	9
	773000	779600	48	31	8	26	7	9
	770400	774200	61	39	10	23	6	8

ALTRI TIPI DI TORNO 
OTHER TYPES MULTISPINDLES

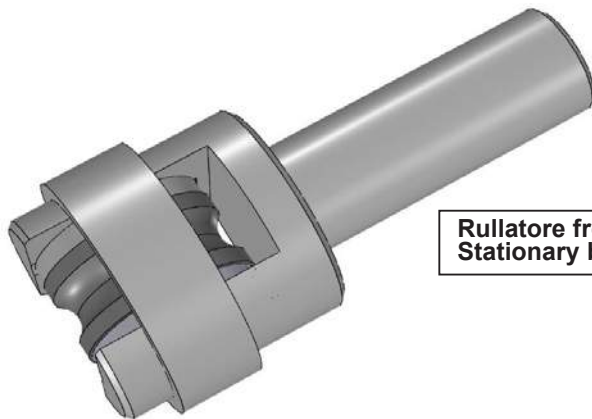
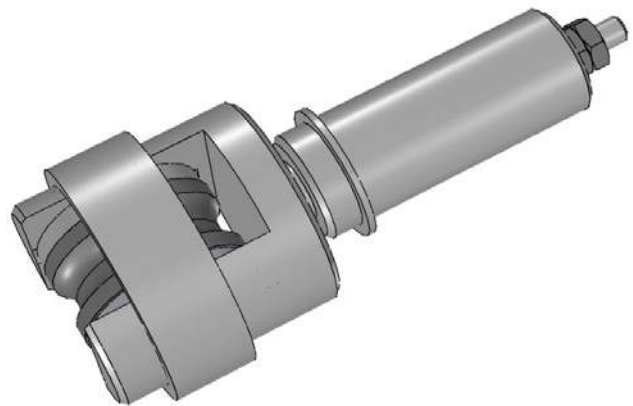
RULLATORI E GODRONATORI BURNISHING AND KNURLING HOLDER

MODELLO	GRUPPO	ADATTATORE	A MAX	ØD MAX	ØB	L	C	D	
MODEL	GROUP	ADAPTOR	A	ØD	B	L	C	D	
AD40	770100	774100	40	23	6	16	5	9	
	7710500	774100	40	23	6	16,01	9	9	
	770400	771100	61	39	10	23	6	8	
	776700	777000	85	45	12	28	14	14	
	777900	777000	67	45	12	30	13	13	
	774800	777000	67	55	15	24	16	16	
SE25-SF26-SF32 SF51-SD32	SF42-	770100	778400	40	23	6	16	5	9
		7710500	778400	40	23	6	16	9	9
		770400	771100	61	39	10	23	6	8
		773000	7710100	48	31	8	26	7	9
		776700	777000	85	45	12	28	14	14
		777900	777000	67	45	12	30	13	13
		778200	779900	67	55	15	24	13	13
		774800	777000	67	55	15	24	16	16
SD50	778800	778900	108	55	12	34	12	12	
	770400	7710300	61	39	10	23	6	8	

RULLATORE FRONTALE DA MANDRINO

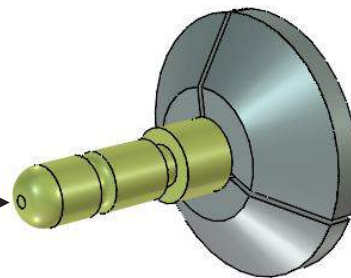
FRONT BURNISHING HOLDER ACTUATED BY TOOL SPINDLE

Rullatore frontale elastico
Spring loaded front burnishing holder



Rullatore frontale fisso
Stationary burnishing

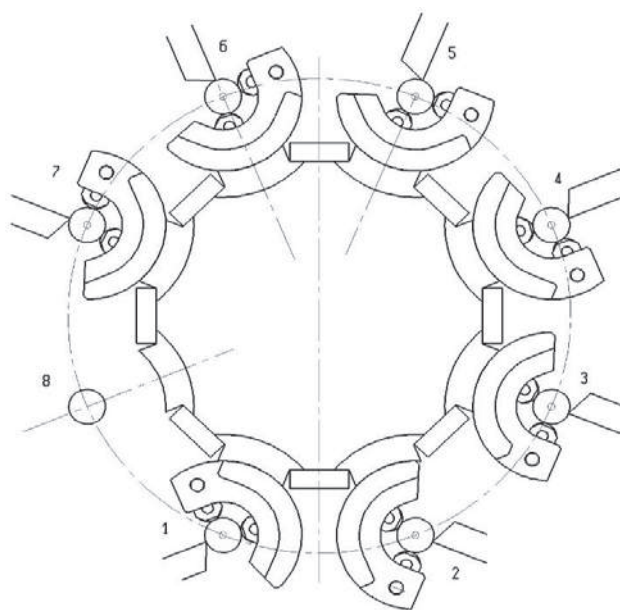
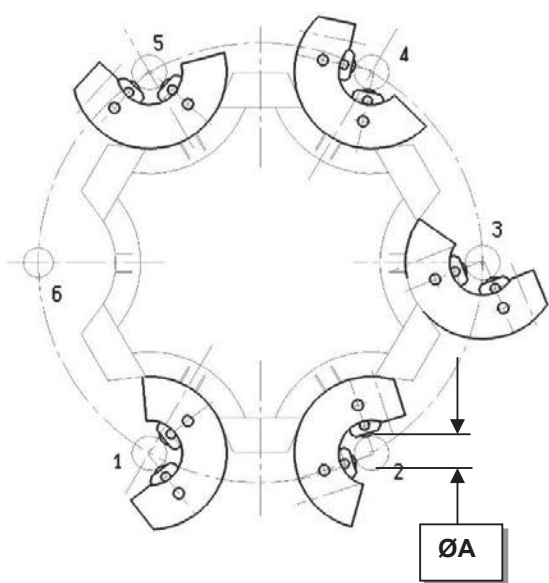
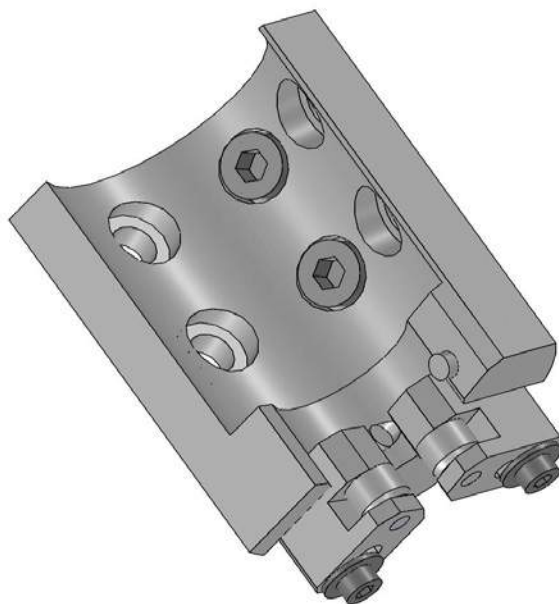
La sfera deve avere almeno
0,8-1mm di piano sulla testa
Ball should have at least
0,8-1mm flat on top



GRUPPO	ATTACCO	L	NOTE
GROUP	SHANK		
777700	ØA=20	14,00	ELASTICO-SPRING LOADED
770300	ØA=20	14,00	FISSO-STATIONARY

COPPIE DI RULLI A RICHIESTA
SET OF BURNISHING ROLLERS ON REQUEST

PORTA RULLI DI SOSTEGNO ROLLER STEADIES

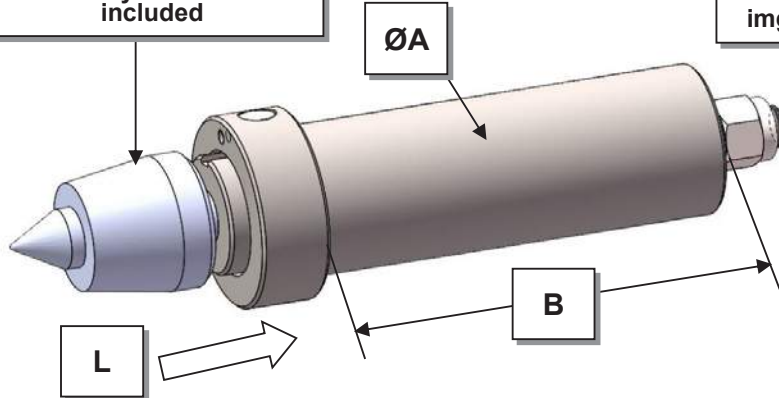


MODELLO MODEL	GRUPPO GROUP	POS.	Ø A MAX	Ø A Min
AG20	788200	1-2-3-4-5-6-7	18	6
SE16-SF20-SF26L	782400	1-2-3-4-5	19	6
SE25-SF26	781900	1-2-3-4-5	20	5
AD40-SD32	787900	1-2-3-4-5-6-7	34	5
AF26-AF32-SF32-SF42-SF51	786100	1-2-3-4-5-6-7	28	9
SD63	787100	1-2-3-4-5	50	20

CONTROPUNTA ELASTICA SPRING LOADED UNIT

Il gruppo è fornito senza
contropunta rotante
The rotary center is not
included

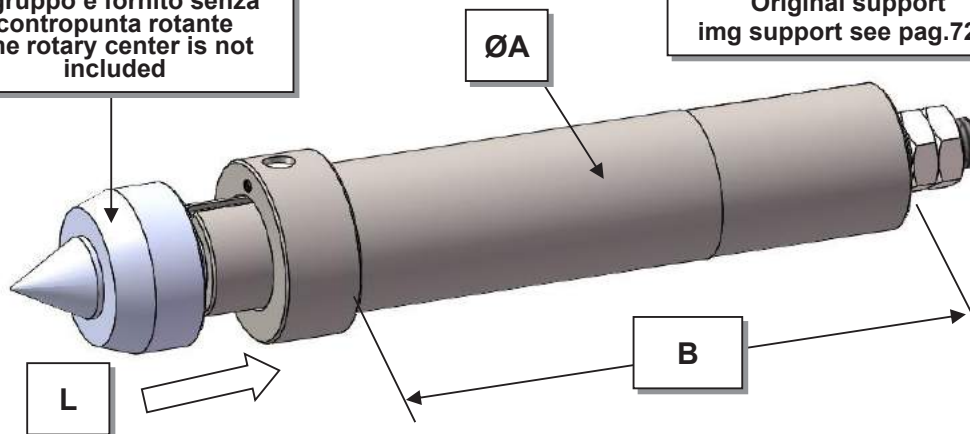
Supporto originale
supporto img vedi pag.72.0
Original support
img support see pag.72.0



GRUPPO GROUP	ATTACCO CONTROPUNTA ROTARY CENTER SHANK	Ø A	CORSA TRAVEL L	B
813000	CONO MORSE 2 - MORSE TAPER 2	40	10,00	96
8114800	CONO MORSE 2 - MORSE TAPER 2	50	10,00	131
817300	CONO MORSE 3 - MORSE TAPER 3	50	10,00	131

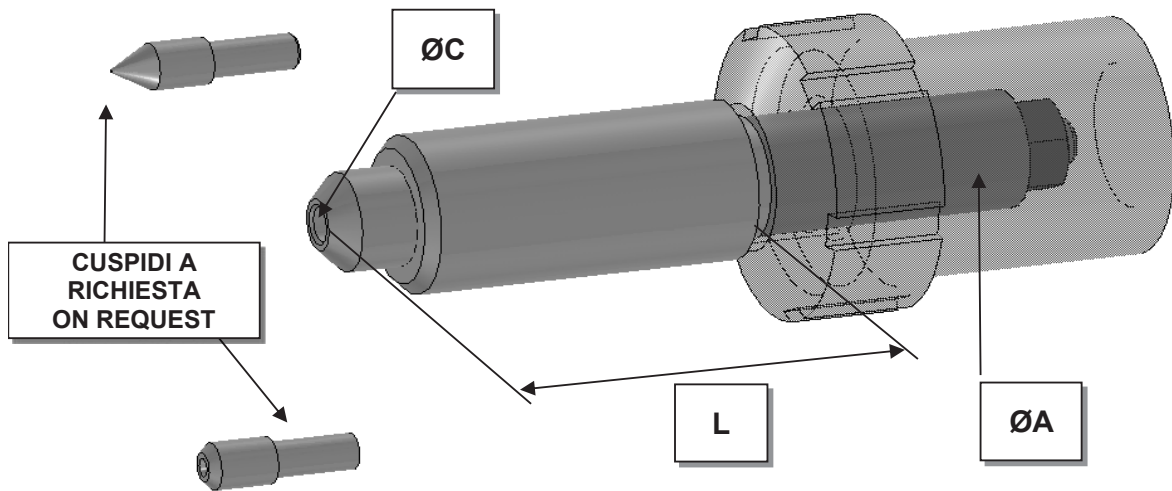
Il gruppo è fornito senza
contropunta rotante
The rotary center is not
included

Supporto originale
supporto img vedi pag.72.0
Original support
img support see pag.72.0



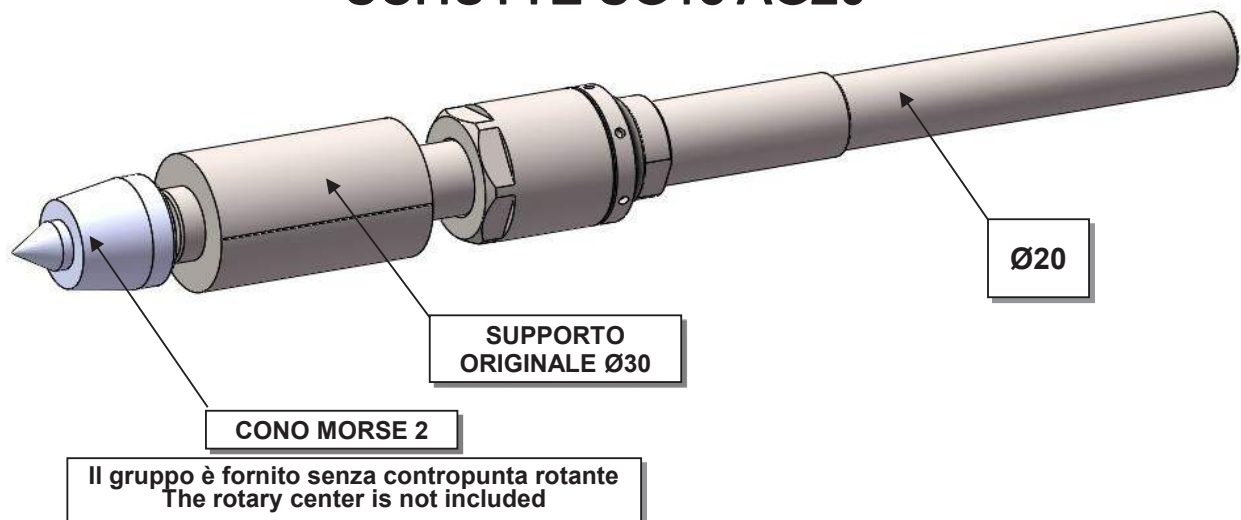
GRUPPO GROUP	ATTACCO CONTROPUNTA ROTARY CENTER SHANK	Ø A	CORSA TRAVEL L	B
819400	CONO MORSE 2 - MORSE TAPER 2	40	20,00	167
8115100	CONO MORSE 3 - MORSE TAPER 3	50	40,00	225
8115900	CONO MORSE 4 - MORSE TAPER 4	60	20,00	220

CONTROPUNTA ELASTICA SPRING LOADED UNIT

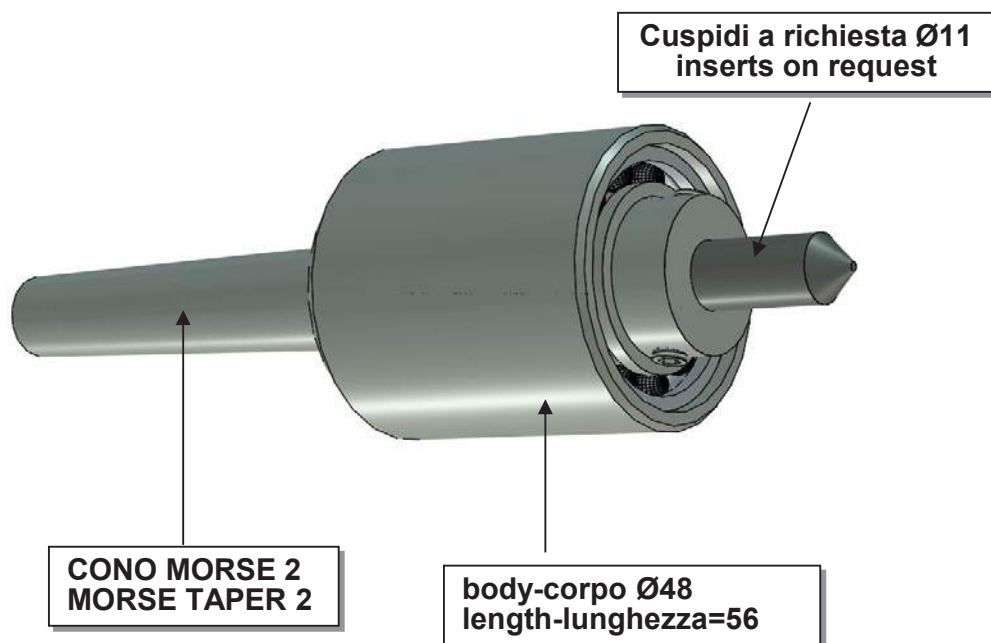


GRUPPO GROUP	Ø C	Ø A	L
812100	Ø 6	20	68,00
816300	Ø 6	20	30,00

SCHUTTE SG18 AG20

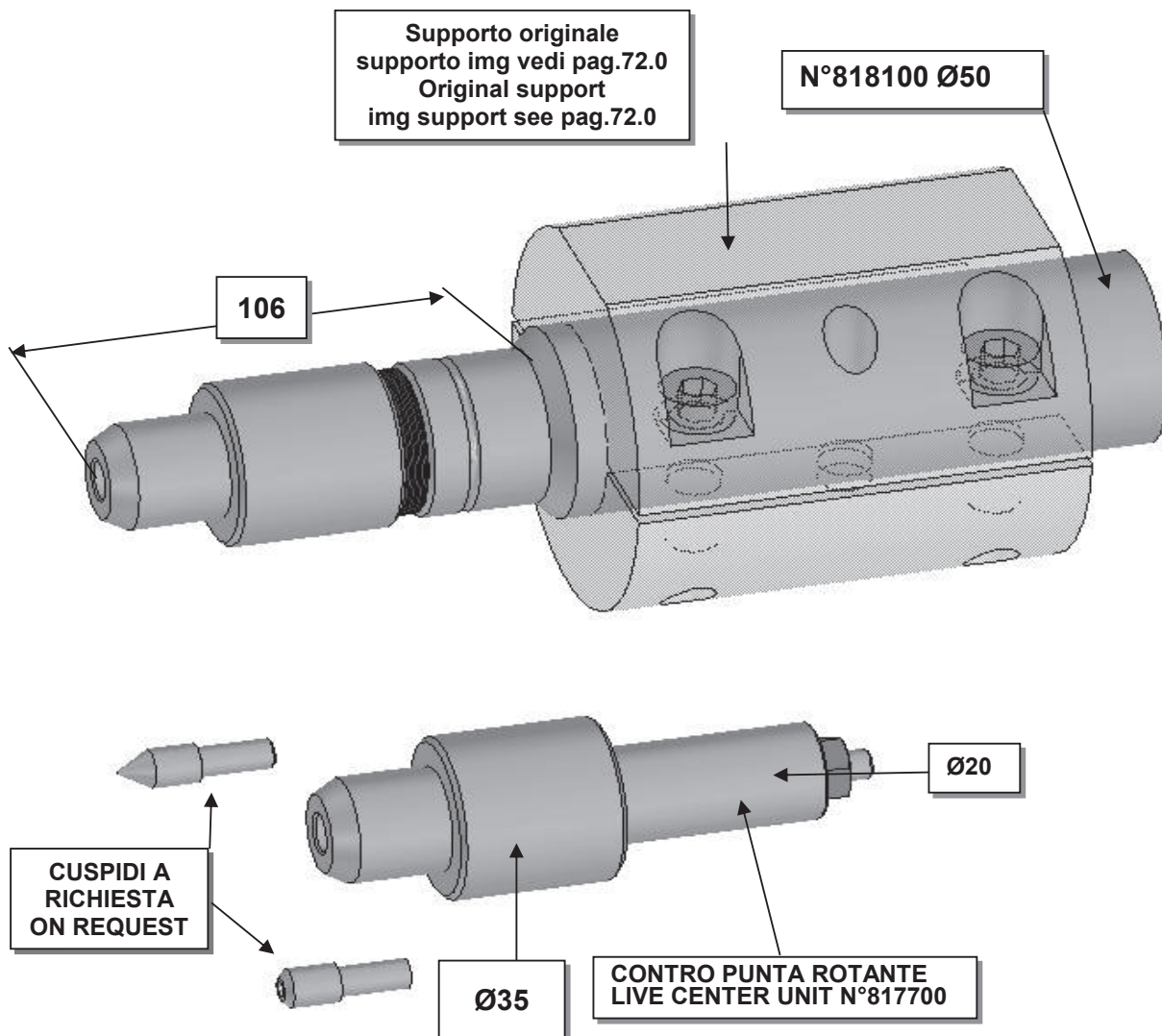


CONTROPUNTA ROTANTE LIVE CENTER UNIT

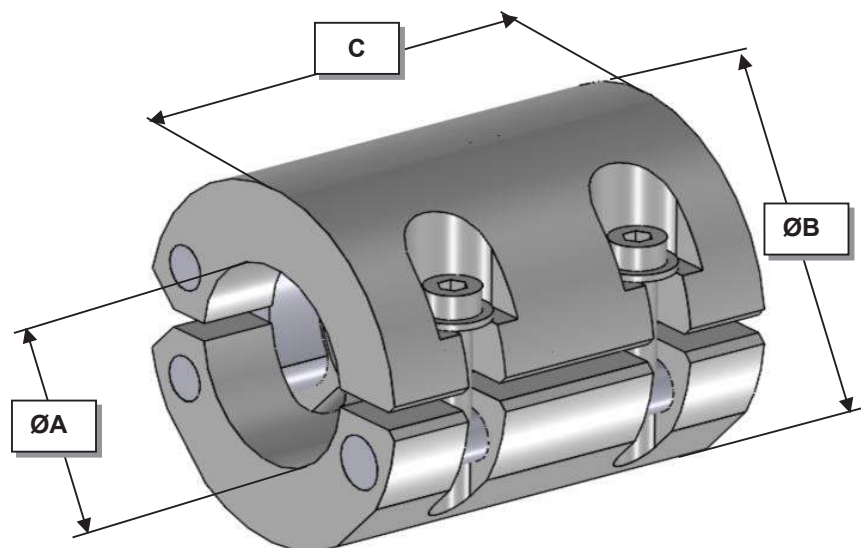


dis. n° 817200

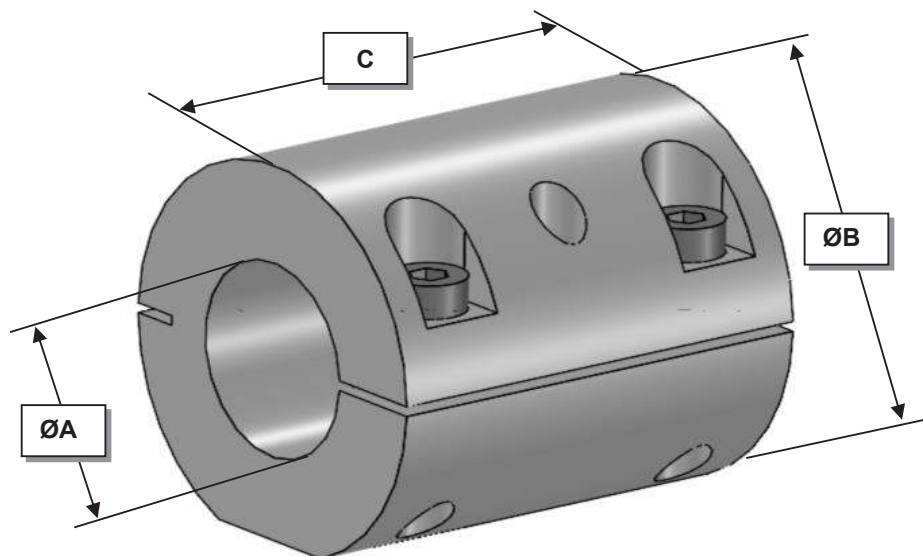
CONTROPUNTA ROTANTE ROTARY LOADED UNIT



SUPPORTO PER MANDRINI SPINDLE SUPPORT

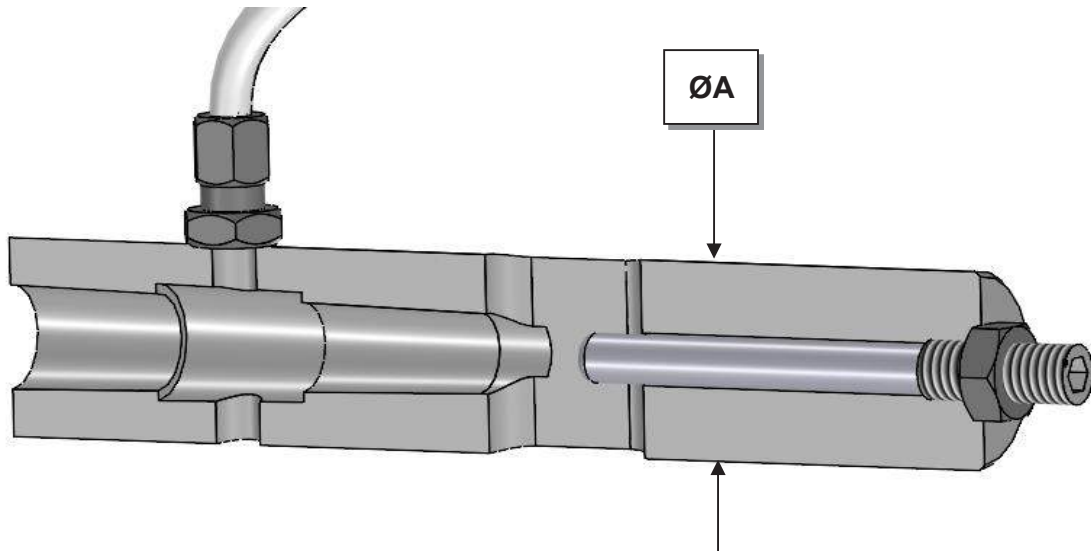


DISEGNO N° DRAWING N°	ØA	ØB	C	MODELLO
A131100	44,45	80	90	SE25 - SF26
A131000	40,00	64	60	SE16 - SF20
A133800	40,00	80	90	SE25 - SF26
A134800	50,00	112	90	AD40
A134900	60,00	112	90	AD40
A132300	60,00	130	100	SD50
A133400	50,00	145	100	AF42-AF51-SD50-SD63-SD80-SF67-SF81-SF67
A136900	60,00	145	100	AF42-AF51-SD50-SD63-SD80-SF67-SF81-SF67

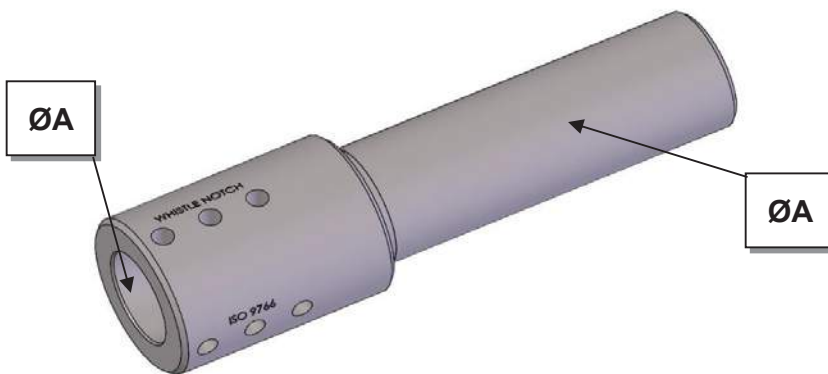


DISEGNO N° DRAWING N°	ØA	ØB	C	MODELLO
A131200	40,00	80	90	SE25 - SF26
A131300	40,00	64	60	SE16 - SF20

PORTA PUNTA CON REFRIGERAZIONE INTERNA ATTACCO CONO MORSE DRILL HOLDER WITH COOLANT FOR CORED DRILLS, MORSE TAPER SHANK



GRUPPO	ATTACCO	Ø A
GROUP	SHANK	
810600	CONO MORSE 3 - MORSE TAPER 3	40
811800	CONO MORSE 2 - MORSE TAPER 2	40
810400	CONO MORSE 4 - MORSE TAPER 4	50
810500	CONO MORSE 3 - MORSE TAPER 3	50
811900	CONO MORSE 2 - MORSE TAPER 2	50
814000	CONO MORSE 2 - MORSE TAPER 2	60
813900	CONO MORSE 3 - MORSE TAPER 3	60
813500	CONO MORSE 4 - MORSE TAPER 4	60
813800	CONO MORSE 5 - MORSE TAPER 5	60



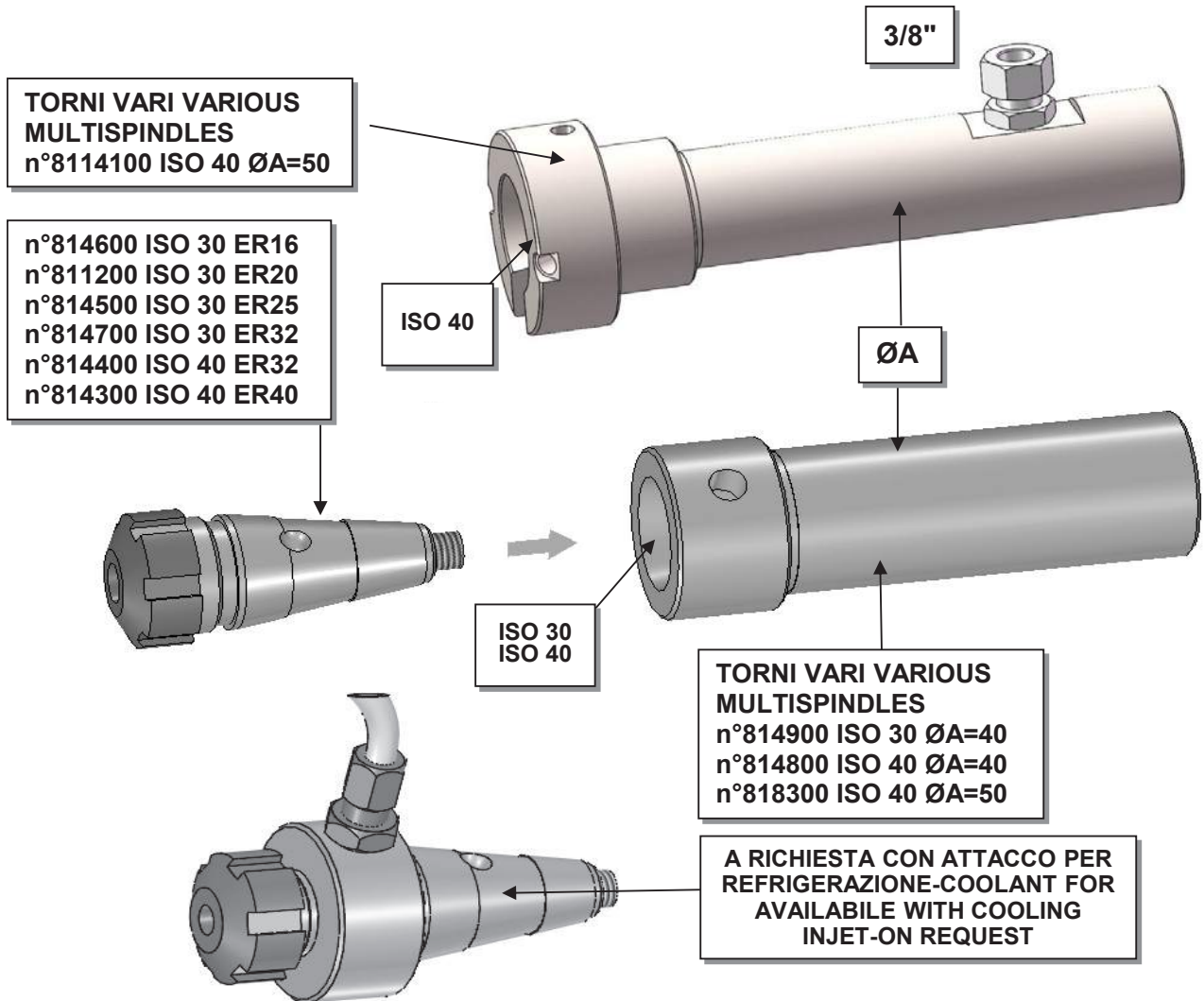
GRUPPO	Ø B	Ø A
GROUP		
8117200	ATTCCO SHANK ISO 9766-WHISTLE NOCH	40

PORTA PUNTA CON PINZE ER DRILL HOLDERS FOR ER COLLETS

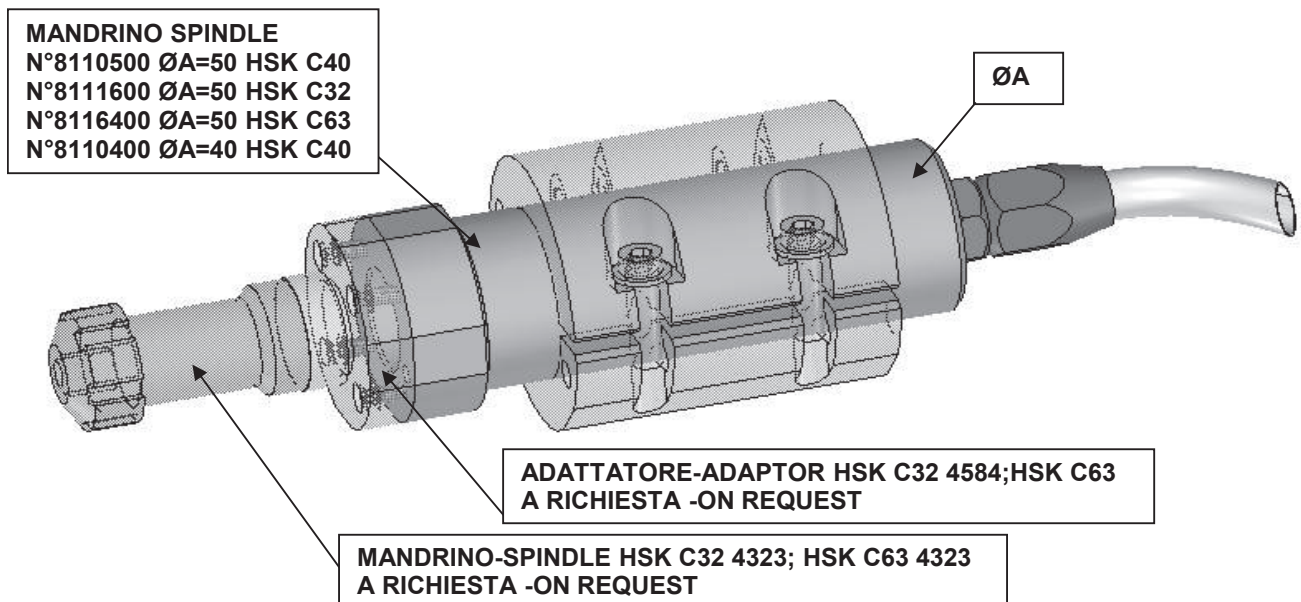


GRUPPO GROUP	PINZA COLLETS	Ø A
811000	ER 32	40
811400	ER 25	40
813300	ER 40	50
810900	ER 32	50
812500	ER 32	60
816400	ER 40	60

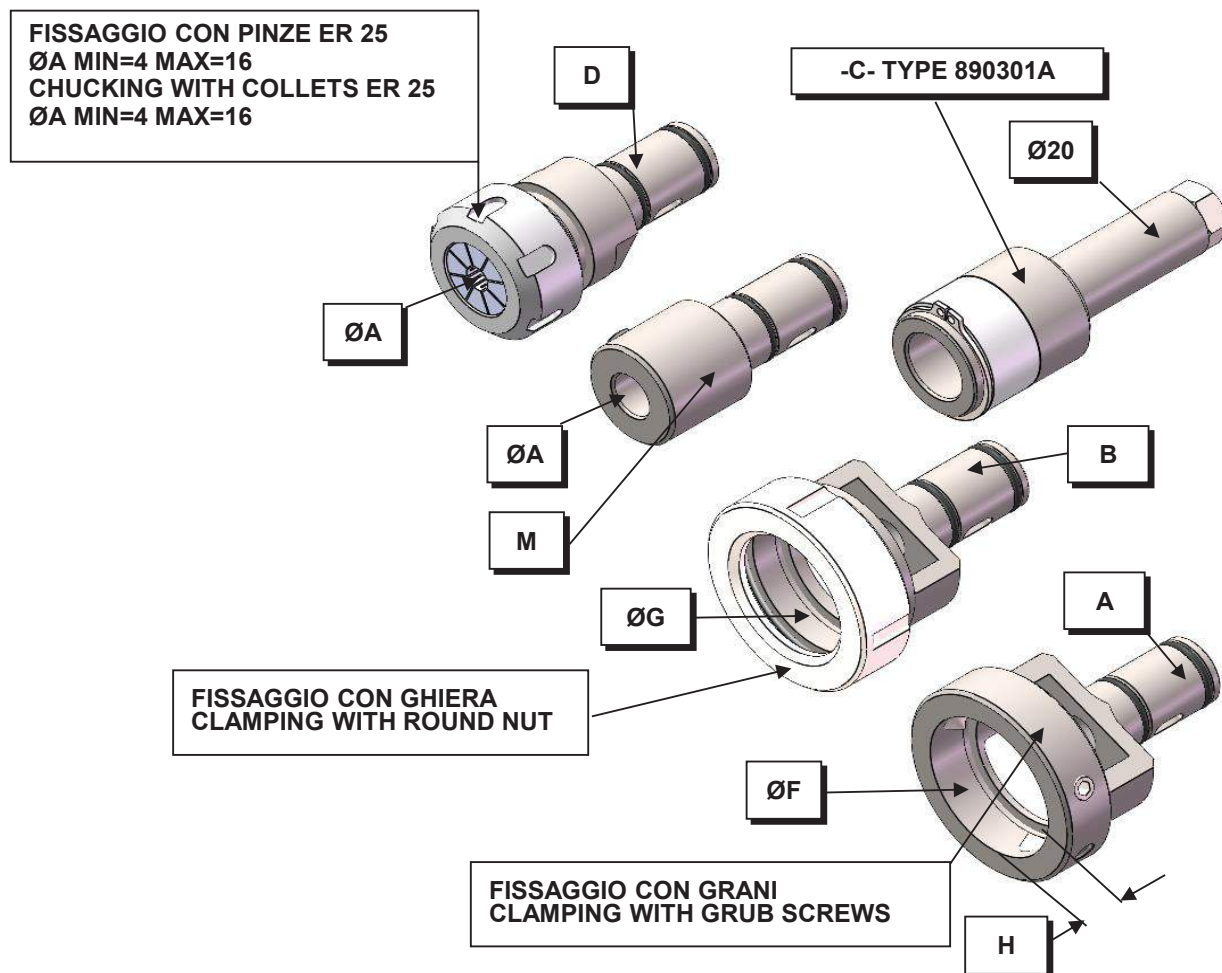
PORTA PUNTA CON PINZE ER DRILL HOLDERS FOR ER COLLETS



PORTA PUNTA ATTACCO HSK DRILL HOLDER HSK SHANK



PORTA FILIERA E PORTA MASCHIO TAP AND DIE HOLDERS



GRUPPO PORTA FILIERA O PORTA MASCHIO TIPO -C- DIS. N°890301A;TIPO-E-980326A
 TAP OR DIE HOLDER UNIT -C- TYPE DIS. N°890301A ; -E- TYPE 890326A
 ATTACCHI A RICHIESTA PORTA FILIERA FISSAGGIO A GRANI TIPO -A-
 SHANK ON REQUEST,CLAMPING WITH GRUB SCREW -A- TYPE

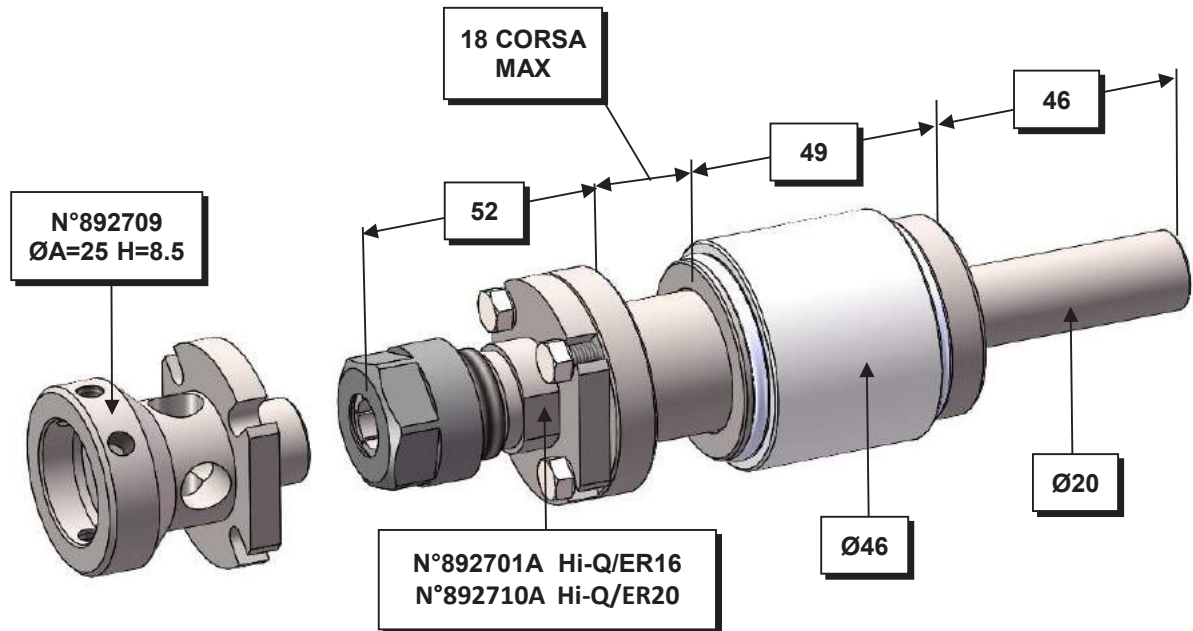
ØF	H	N°
16	5	890324A
20	5	890320A
20	7	890325A
25	9	890319A
30	11	890321A
38	10	890322A
38	14	890331A
45	14	890323A

ATTACCHI A RICHIESTA PORTA FILIERA FISSAGGIO A GHIERA TIPO -B-
 SHANK ON REQUEST,CLAMPING WITH ROUND NUT -B- TYPE
 ØG=16 N°890329A ; ØG=20 N°890311A ; ØG=25 N°890313A ;
 ØG=30 N°890309A ; ØG=38 N°890307A, ØG=45 N°890302A

PORTA MASCHIO TIPO -D- N°890601A PINZE ER25
 TAP HOLDER -D- TYPE N°890601A COLLETS ER25

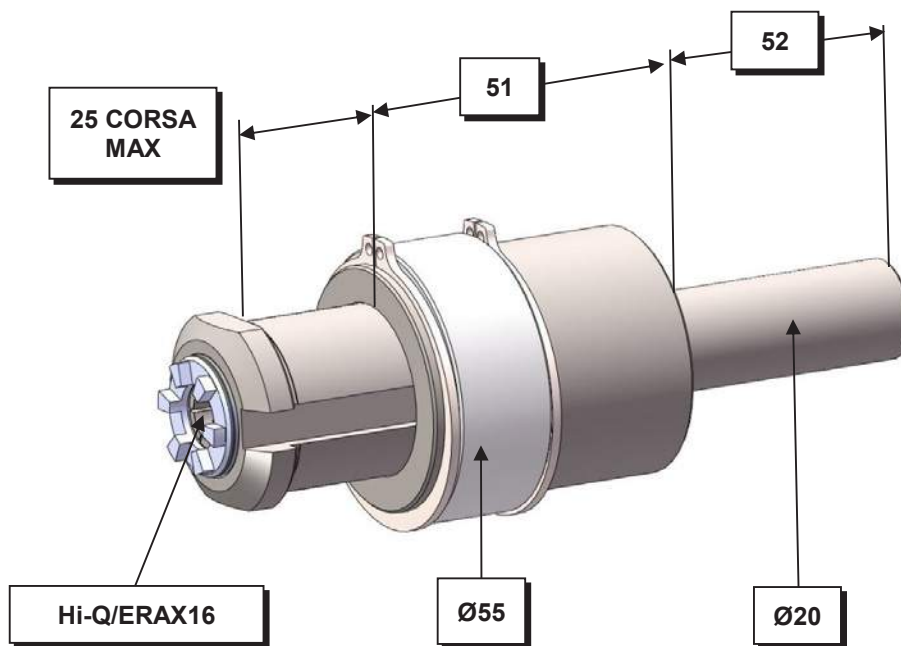
PORTA MASCHIO TIPO -M- N°890315A ØA=14
 TAP HOLDER -M- TYPE N°890315A ØA=14

PORTA FILIERA E PORTA MASCHIO TAP AND DIE HOLDERS SCHUTTE SG18 AG20



N°892700

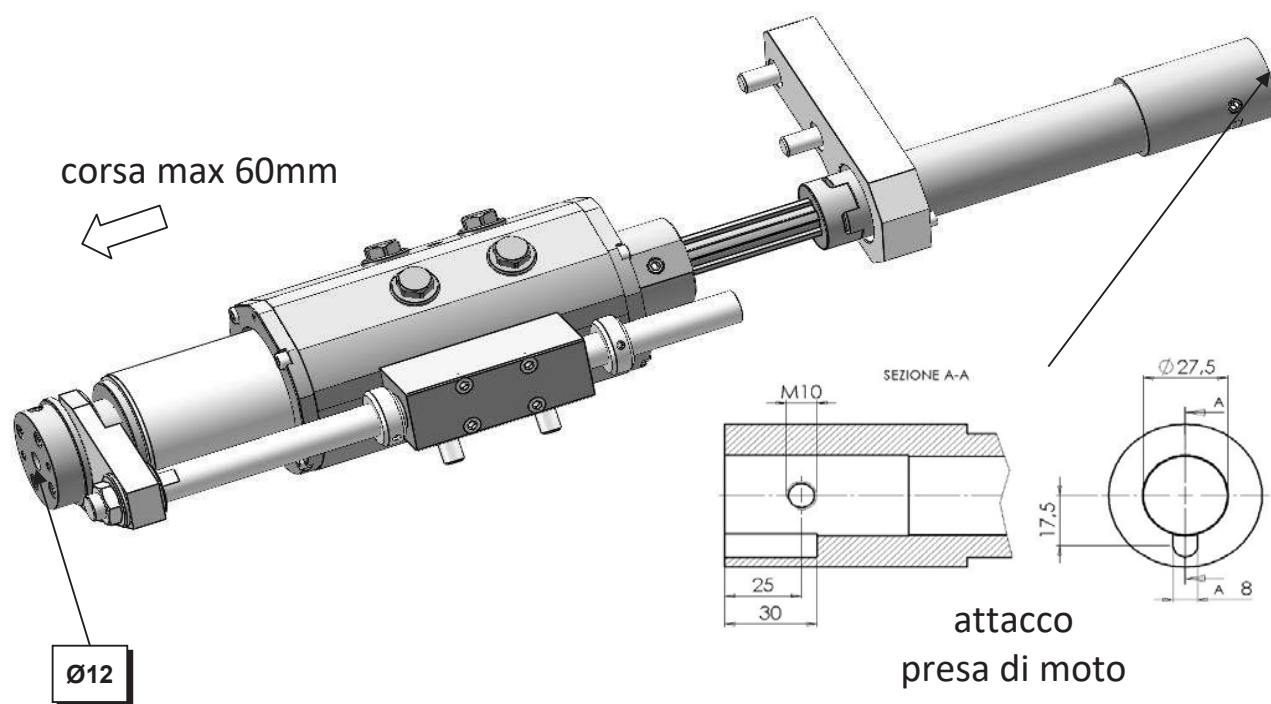
PORTA MASCHIO COMPATTO COMPACT TAP HOLDERS SCHUTTE SG18 AG20



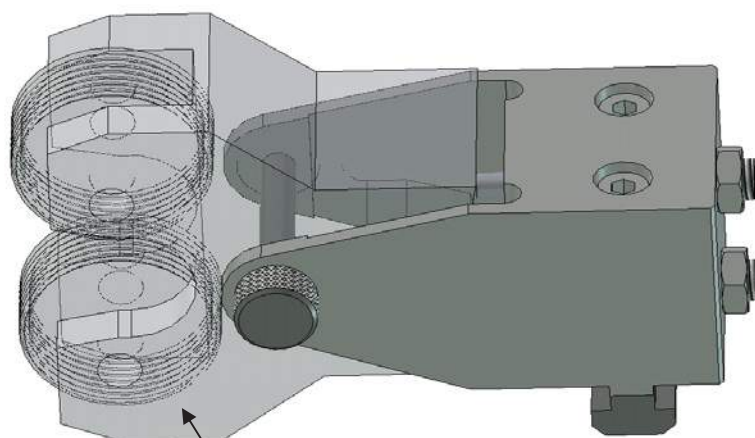
N°893100

MANDRINO FILETTATORE

n° A3914000 SCHUTTE



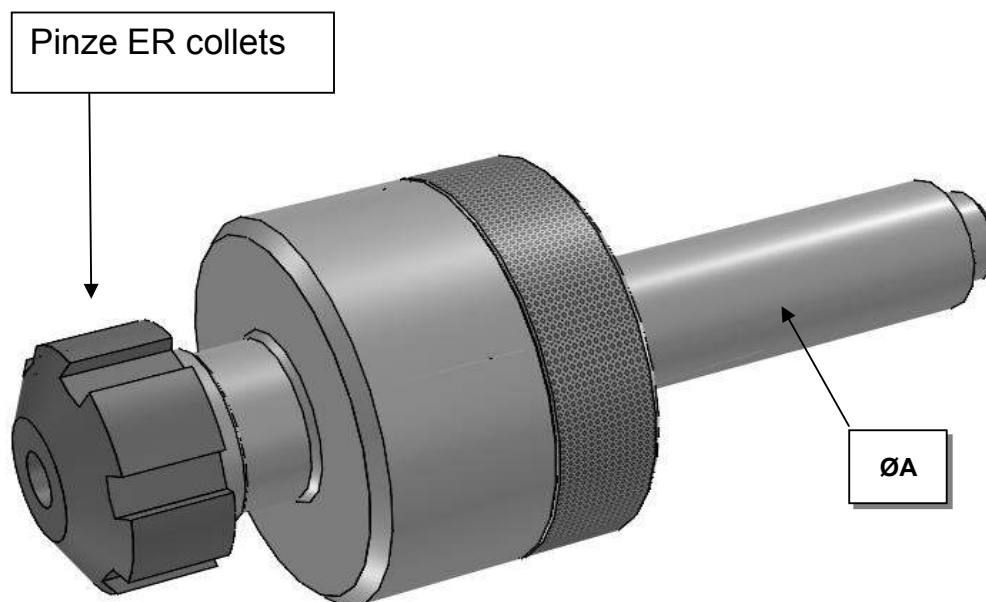
SUPPORTO PER TESTA A RULLARE FILETTI SUPPORT FOR THREAD ROLLING HEAD



TESTA A RULLARE ESCLUSA

MODELLO MACCHINA MACHINE MODEL	POS.	CODICE PART NUMBER	TESTA A RULLARE THREADING HEAD
AG20	3-4-5-6-7	913800	FETTE T120F
		912900	FETTE T18
SG18	4-5	913800	FETTE T120F
SG18 (con limitazioni with limitations)	4-5	912900	FETTE T18
SE16-SF20-SF26I-SF26S-AF26- AF32	1-2-3-4-5-6-7	911900	FETTE T12
SE16-SF20-SF20S-SF26I-SF26S AF26-AF32	3-4-5	913600	FETTE T18
	3-4-5-6-7	911600	FETTE T18
SE16-SF20-SF26I-SF26S	4-5	911000	FETTE T27
AF26-AF32	3-4-5-6-7	911000	FETTE T27
SE25-SF26-SF32- SF51-SD32	3-4-5	910800	FETTE T18
AD40	4-5-6-7	910800	FETTE T18
AF42	3-4-5-6-7	910800	FETTE T18
SE25-SF26-SF32- SF42-SF51-SD32	4-5	910400	FETTE T27
AD40	5-6	910400	FETTE T27
AF42	3-4-5-6-7	910400	FETTE T27

PORTA ALESATORE OSCILLANTE AUTOCENTRANTE SELF-CENTERING ALL FLOATING REAMER HOLDER



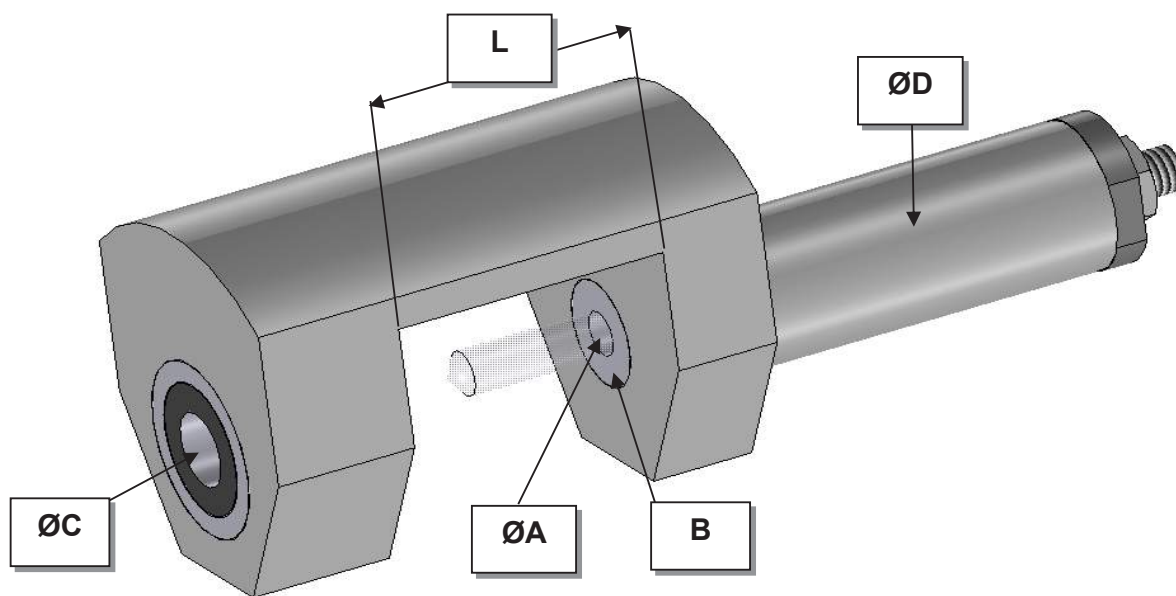
PER TUTTI I TIPI DI TORNIO - FOR EVERY MACHINE

I PORTA ALESATORI VENGONO FORNITI SENZA PINZA IN CASO DI ORDINE COMPLETO SPECIFICARE IL Ø

REAMER HOLDERS ARE SUPPLIED WITHOUT COLLET, IN CASE OF ORDER SPECIFY COLLET BORE DIAMETER

GRUPPO GROUP	PINZA COLLETS	Ø A
891900-1	ER 20	20
891000-1	ER 32	40
892400	ER 40	50

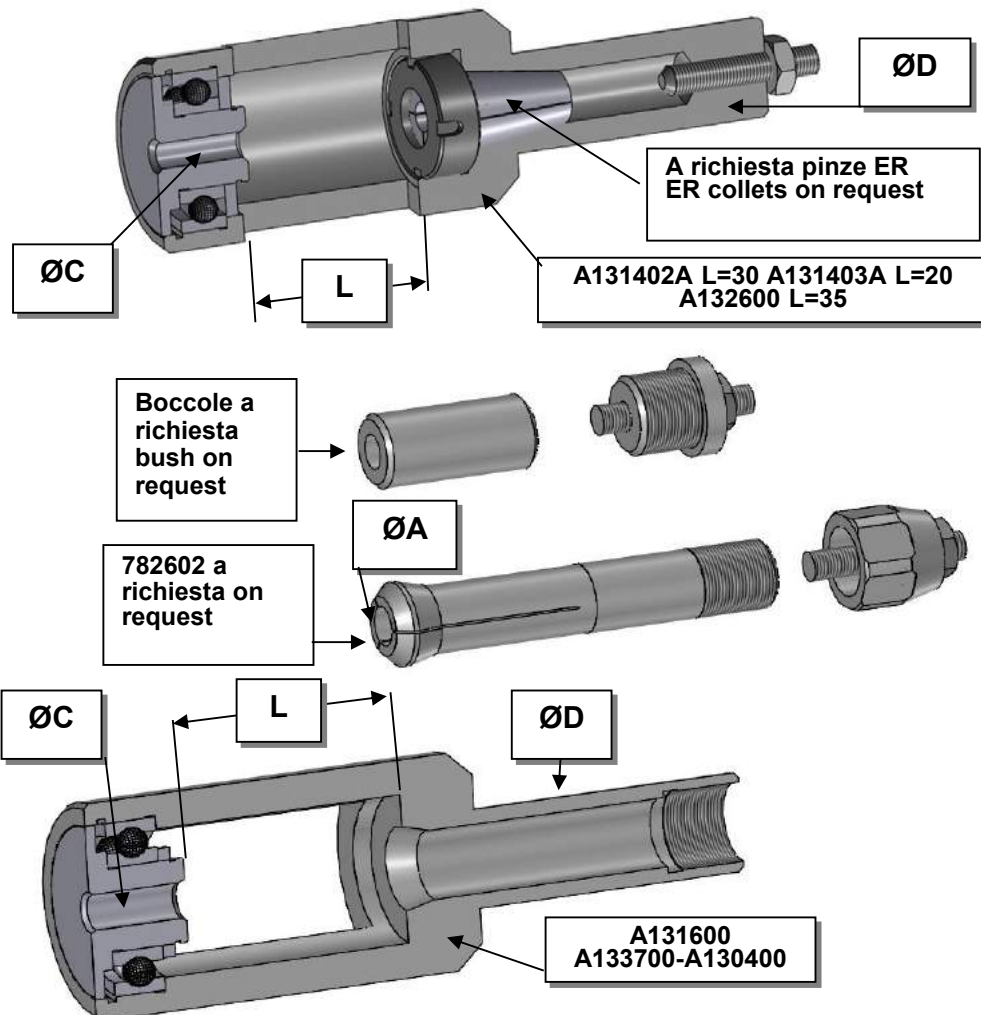
SUPPORTO DI SOSTEGNO CON BOCCOLE IN METALLO DURO E PORTA PUNTA SUPPORT WITH CARBIDE BUSH AND DRILL HOLDER



PER TUTTI I TIPI DI TORNIO - FOR EVERY MACHINE

DISEGNO N° DRAWING N°	ØC	ØD	L	ØA	BOCCOLE B BUSH B
A130200	14 max	20	35	10 MAX	A RICHIESTA ON REQUEST
A130205A	14 max	20	50	10 MAX	A RICHIESTA ON REQUEST

SUPPORTO DI SOSTEGNO CON CUSCINETTI E PORTA PUNTA SUPPORT WITH BALL BEARINGS AND DRILL HOLDER

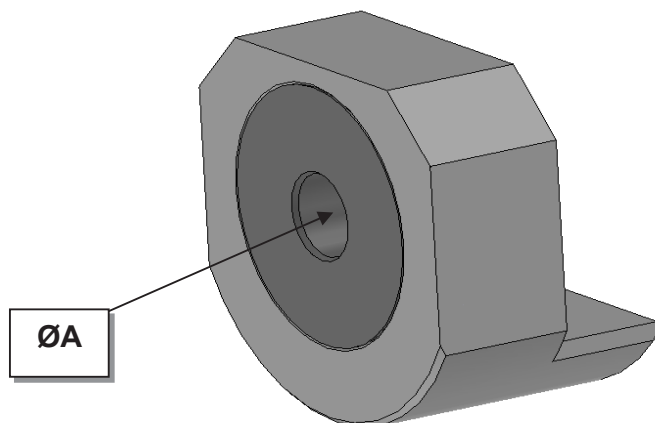


PER TUTTI I TIPI DI TORNIO / FOR EVERY MACHINE

DISEGNO N° DRAWING N°	ØC max	ØD	L	ØA	PINZE N° -A- COLLETS N°	BOCCOLE -B- BUSH
A130400	13	20	40	10 MAX	782602 ØA A RICHIESTA-ØA ON REQUEST	A RICHIESTA ON REQUEST
A131600	13	20	32	10 MAX	782602 ØA A RICHIESTA-ØA ON REQUEST	A RICHIESTA ON REQUEST
A133700	13	20	20	10 MAX	782602 ØA A RICHIESTA-ØA ON REQUEST	A RICHIESTA ON REQUEST
A131402A	13	16	30	7 MAX	PINZE ER11 COLLETS ER11 ON REQUEST	
A131403A	13	16	20	7 MAX	PINZE ER11 COLLETS ER11 ON REQUEST	
A132600	13	20	35	10 MAX	PINZE ER16 COLLETS ER16 ON REQUEST	

SUPPORTI DI SOSTEGNO CON CUSCINETTI

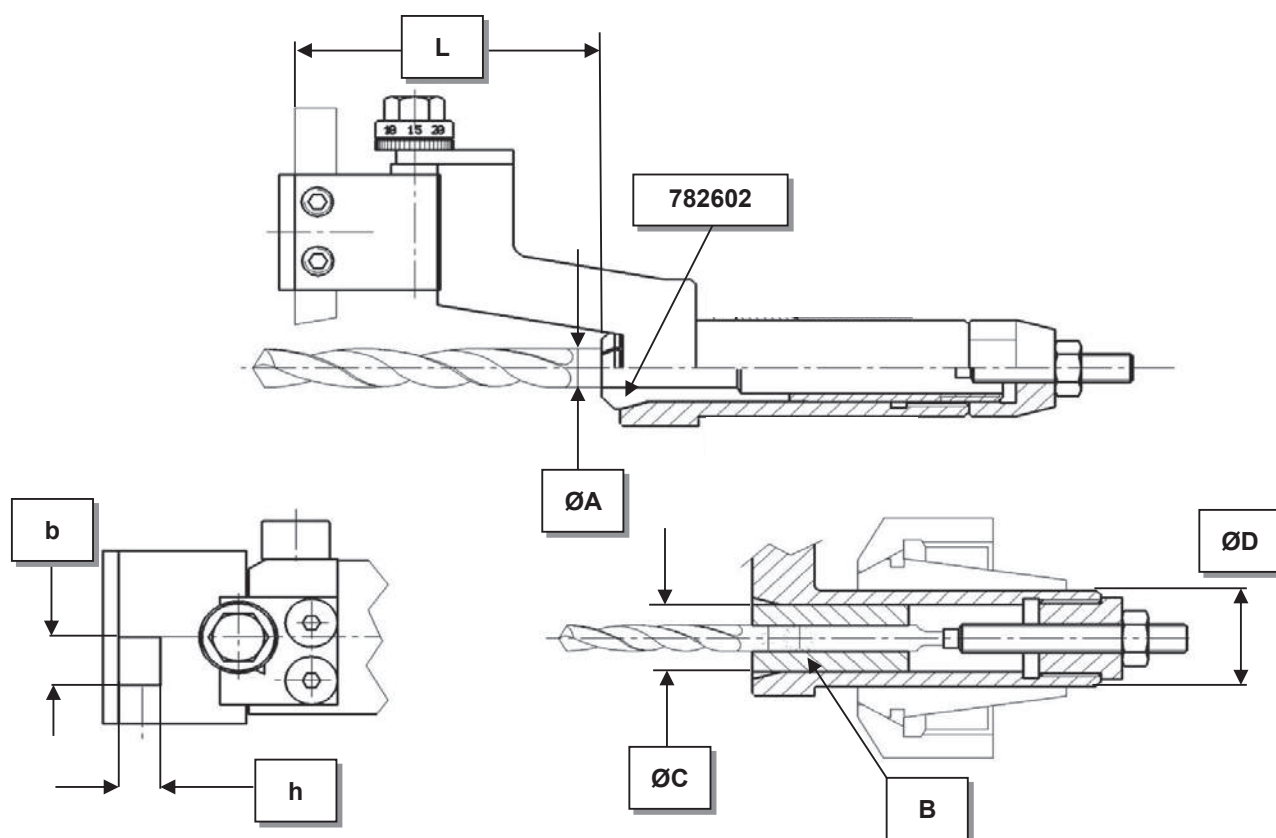
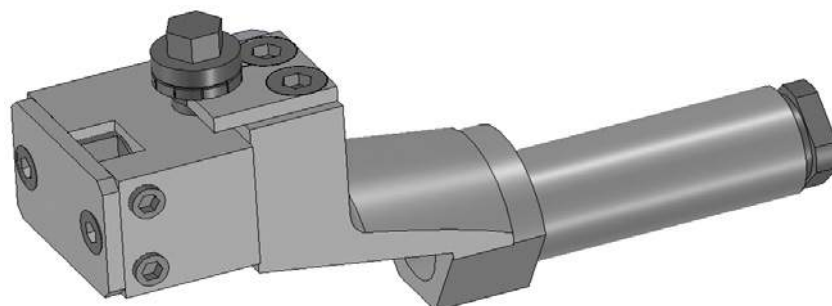
SUPPORT WITH BALL BEARINGS



MODELLO MODELL	GRUPPO UNIT	ØA MAX	POS.
SG18-AG20	A134400	13	1...6-1...8
SE25	A130500	13	1...6
AF26-AF32	A130600	17	1...8
AD40	A133200	28	1...8

BOCCOLE ØA A RICHIESTA
BUSHES ØA ON REQUEST

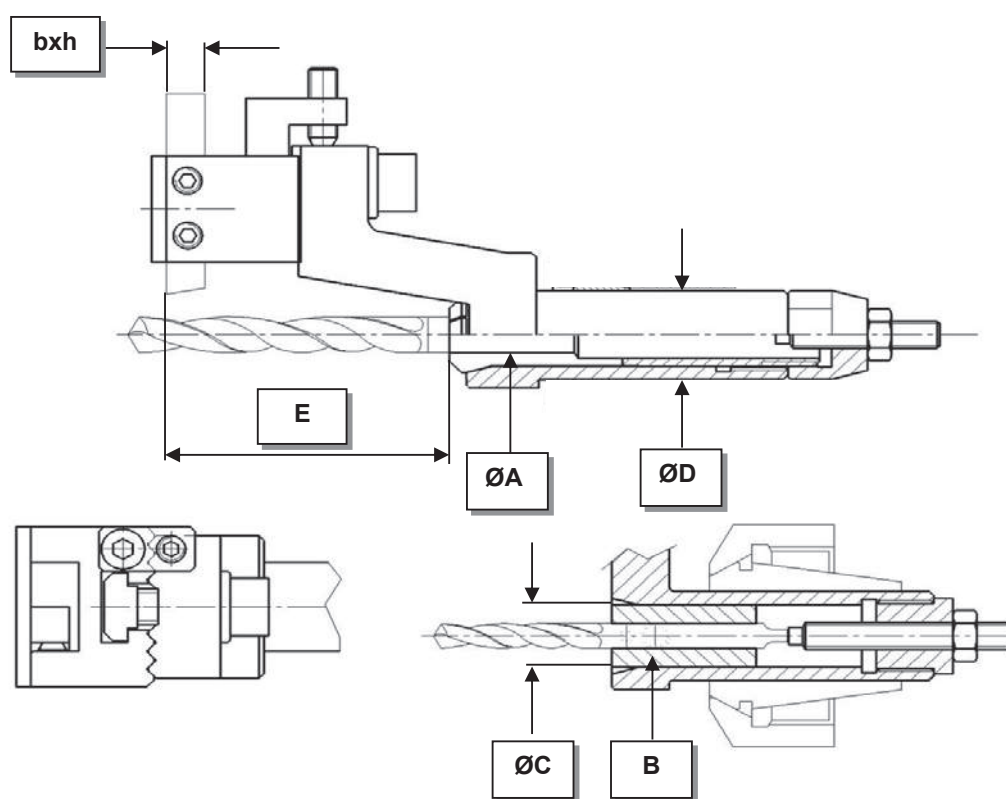
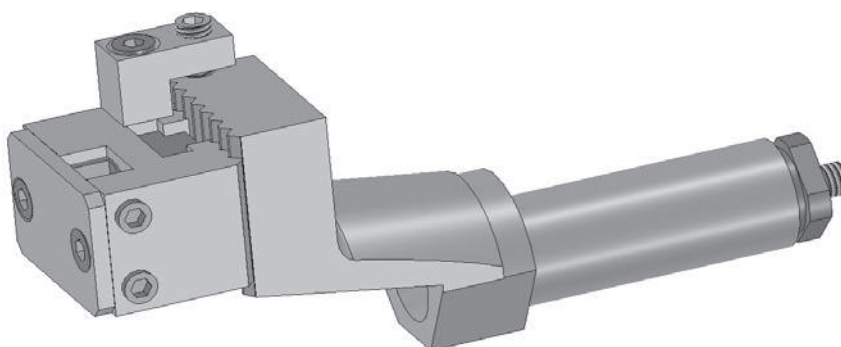
PORTA PUNTA CON PORTA UTENSILE FRONTALE DRILL HOLDER WITH TURNING TOOLHOLDER



PER TUTTI I TIPI DI TORNIO - FOR EVERY MACHINE

DISEGNO N° DRAWING N°	ØC	ØD	E	bxh	ØA	PINZE N° COLLETS N°	BOCCOLE BUSH B
980200	14	20	59	8x8	10 MAX	782602 ØA A RICHIESTA-ØA ON REQUEST	A RICHIESTA ON REQUEST
981000	20	26	50	12x12	16	954607 ØA=	ØA=

PORTA PUNTA CON PORTA UTENSILE FRONTALE DRILL HOLDER WITH TURNING TOOLHOLDER



PER TUTTI I TIPI DI TORNIO - FOR EVERY MACHINE

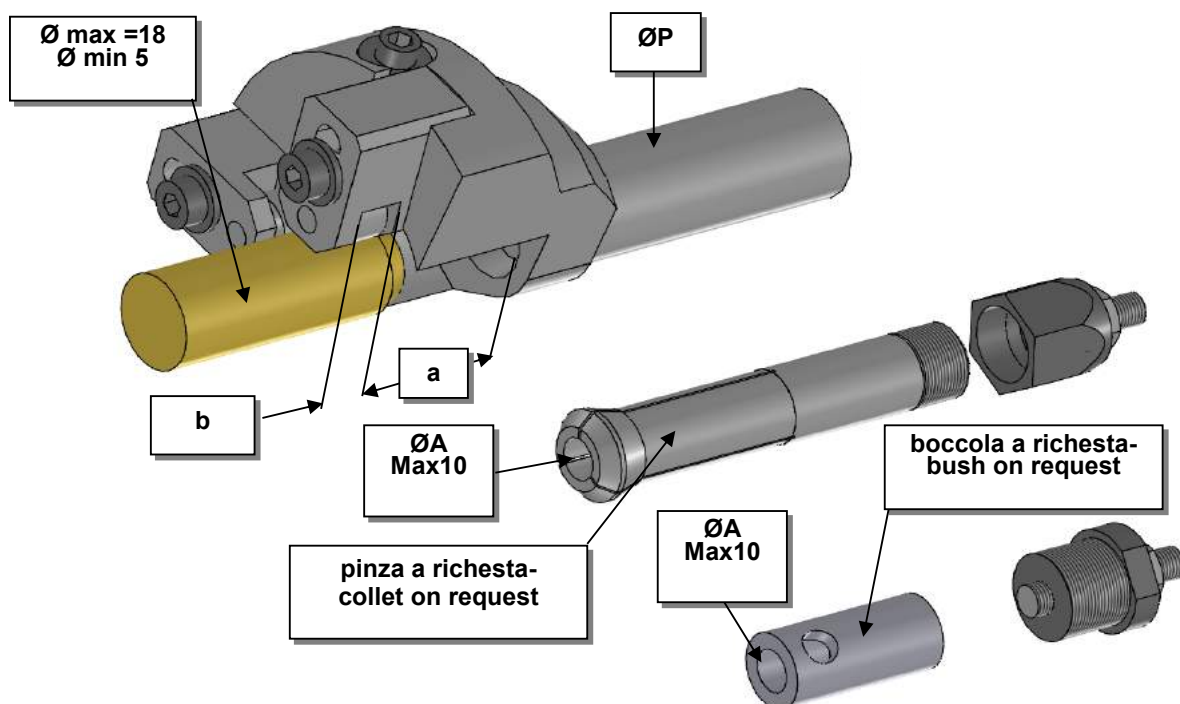
DISEGNO N°	ØC	ØD	E	bxh	ØA	PINZE N°	BOCCOLE
DRAWING N°	max				max	A RICHIESTA ON REQUEST	A RICHIESTA ON REQUEST
						COLLETS N°	BUSH B
980400	14	20	31	8x8	10	782602 ØA=	ØA=
980600	14	20	46	8x8	10	782602 ØA=	ØA=
954600	20	26	42	12x12	16	954607 ØA=	ØA=
9510300	20	26	54	12x12	16	954607 ØA=	ØA=

PORTA PUNTA CON PORTA RULLO FRONTALE DRILL HOLDER WITH ROLLER STEADY

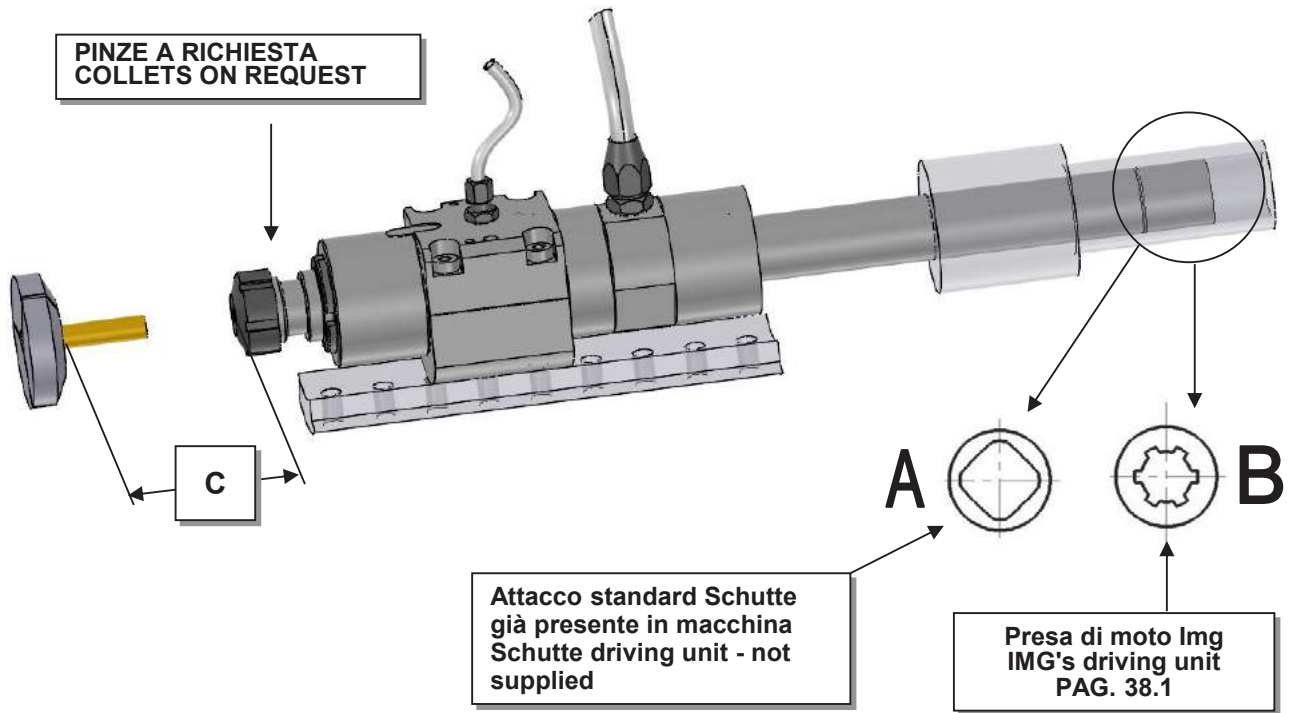
PER TUTTI I TIPI DI TORNIO - FOR EVERY MACHINE

N°782600 a=25,5 b=8-16 $\varnothing P=20$

N°788000 a=18 b=8 $\varnothing P=25.4$

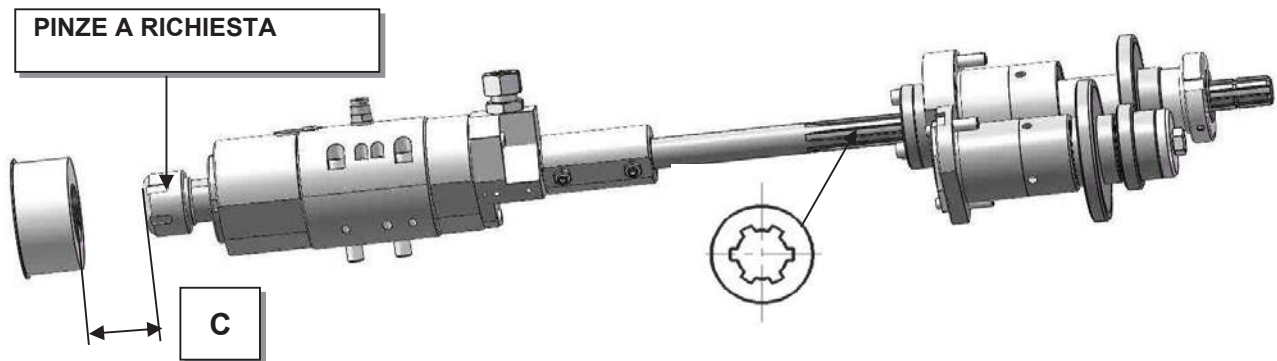


GRUPPO MANDRINO CONTROROTANTE CON REFRIGERAZIONE INTERNA ROTATING SPINDLE WITH COOLANT THROUGH



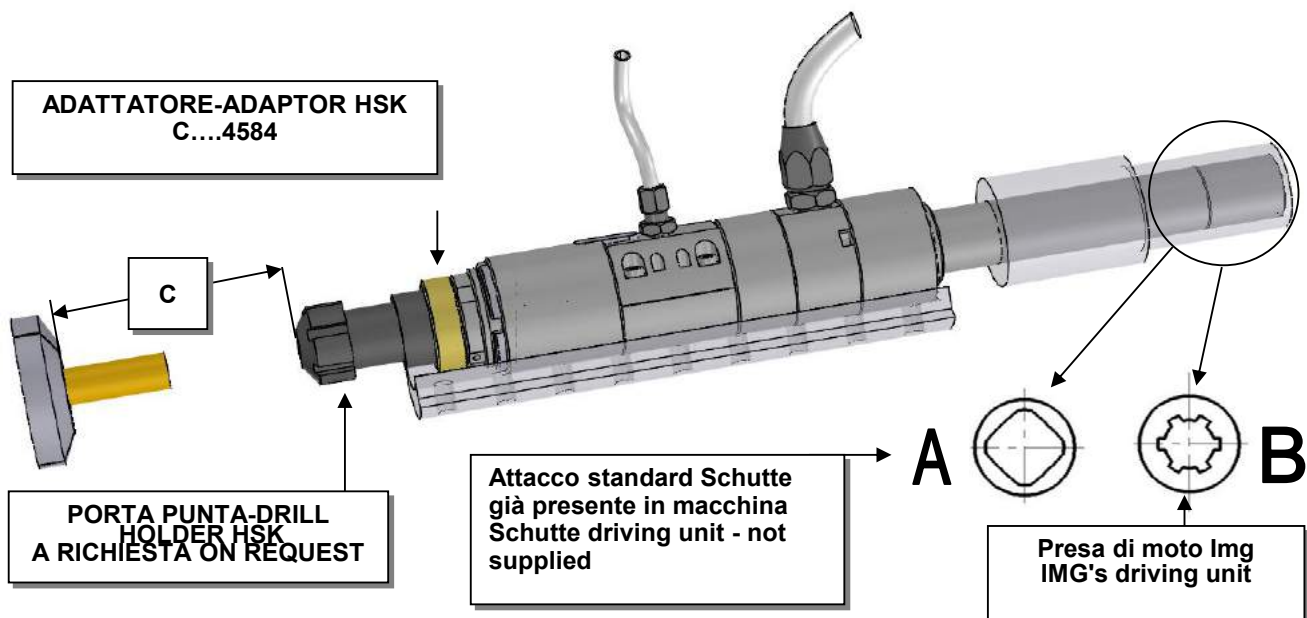
n.b. per la refrigerazione interna e' necessario un impianto supplementare con una pompa di 30bar minimo
For through coolant, it will be necessary to have an independent coolant with a minimum of 30 bars pressure,

MODELLO MODEL	C	GRUPPO COMPLETO COMPLETE UNIT	PINZE SCHAUBLIN SCHAUBLIN COLLETS	attacco shank
AF26/32	250 max 100 min	A394000	IC/ER 32	B
AF26/32	250 max 100 min	A3916000	IC/ER 25	A
SF 32	250 max 50 min	A394000	IC/ER 32	B
SF32	250 max 50 min	A3916000	IC/ER 32	A
SF67	240 MAX	A3910500	IC/ER 40	B



MODELLO MODEL	C	GRUPPO COMPLETO COMPLETE UNIT	PINZE SCHAUBLIN SCHAUBLIN COLLETS
SE 25	280 max 30 min	A396200	IC/ER 25

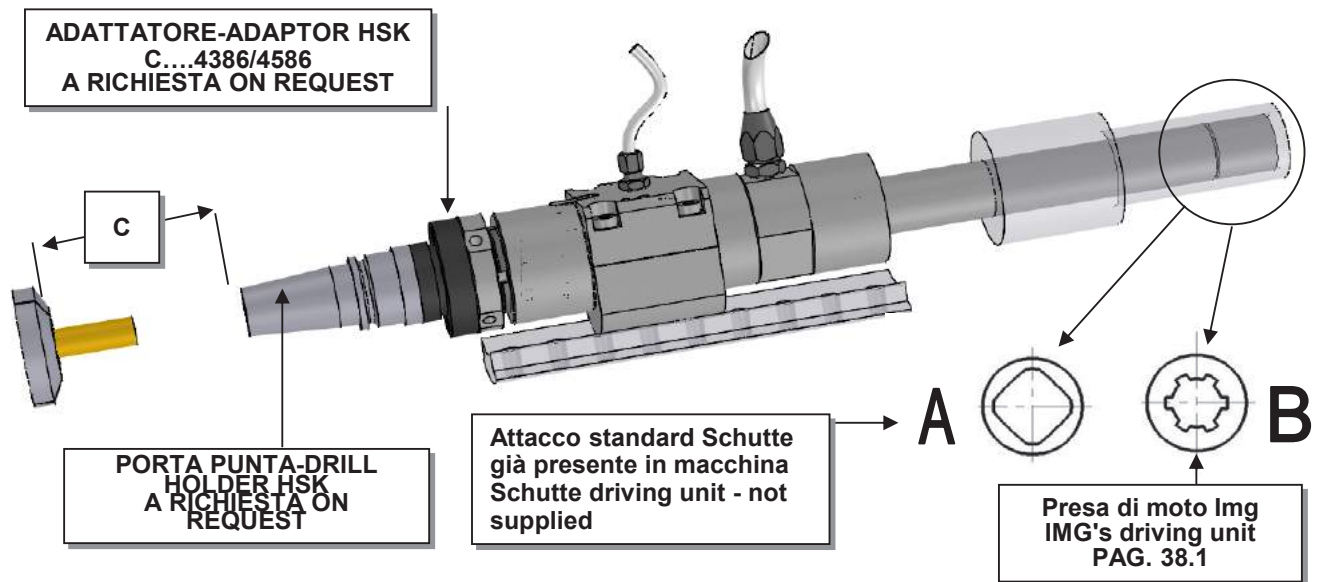
GRUPPO MANDRINO CONTROROTANTE CON REFRIGERAZIONE INTERNA ROTATING SPINDLE ASSEMBLY WITH COOLANT THROUGH



n.b. per la refrigerazione interna e' necessario un impianto supplementare con una pompa di 30bar minimo
For through coolant, it will be necessary to have coolant pump with a minimum 30 bars pressure,

MODELLO MODEL	GRUPPO UNIT	ATTACCO SHANK	C MAX	tipo type
AG20	A3910400-1	HSK-C32-Guhring 4584	120	A-B
AG20	A3910400-2 SENZA REFRIGERAZIONE- WITHOUT COOLANT	HSK-C32-Guhring 4584	120	A-B
SF26S	A398800	HSK-C40-Guhring 4584	190	A
AF26-AF32	A3913600	HSK-C32-Guhring 4323	210	B
AF26-AF32	A3916100	HSK-C32-Guhring 4323	210	A

GRUPPO MANDRINO CONTROROTANTE CON REFRIGERAZIONE INTERNA ROTATING SPINDLE ASSEMBLY WITH COOLANT THROUGH

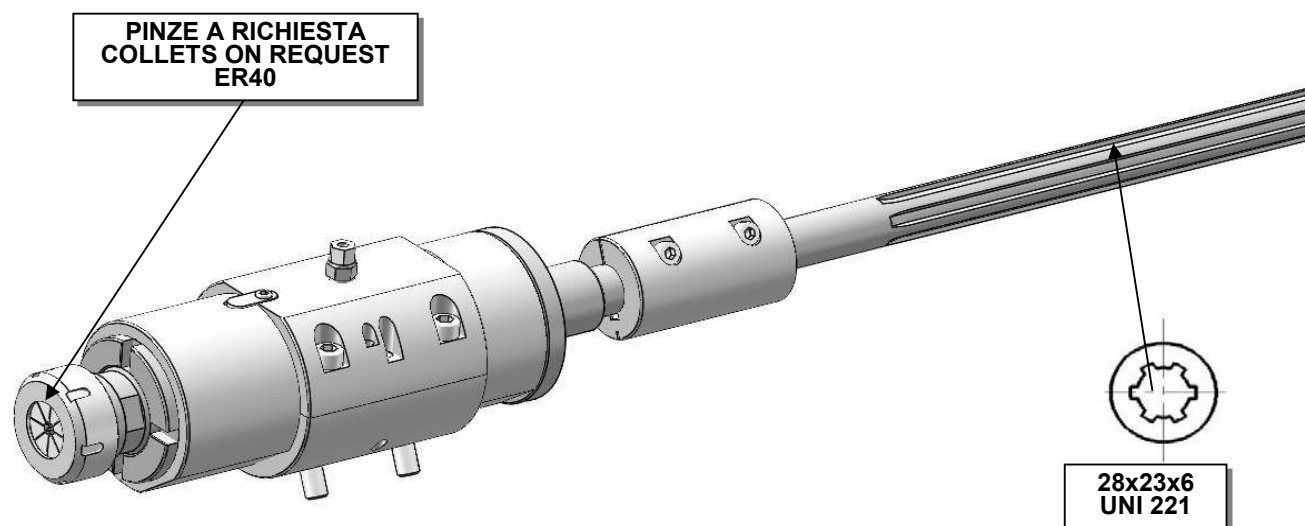


n.b. per la refrigerazione interna e' necessario un impianto supplementare con una pompa di 30bar minimo
For through coolant, it will be necessary to have coolant pump with a minimum 30 bars pressure,

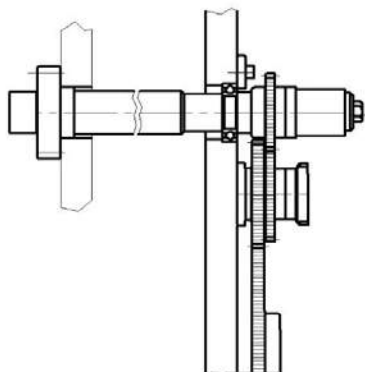
MODELLO MODEL	GRUPPO UNIT	ATTACCO SHANK	C MAX	tipo type
			SE25	A398700
SF32	A398200	HSK-C50-Guhring 4386/4586	236	B
SF40-SF42-SF51	A397100	HSK-C50-Guhring 4386/4586	300	A
SF40-SF42-SF51	A3910100-1	HSK-C50-Guhring 4386/4586	330	B
SF40-SF42-SF51	A3912600	HSK-C40-Guhring 4386/4586	330	B
AF26-AF32	A395000-1	HSK-C40-Guhring 4386/4586	300	B
AF42	A394500	HSK-C50-Guhring 4386/4586	280	B

GRUPPO MANDRINO CONTROROTANTE ROTATING SPINDLE

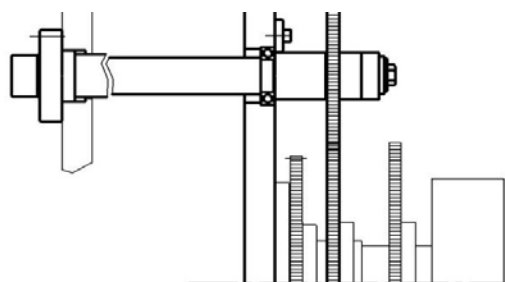
N°A3911900
AD40



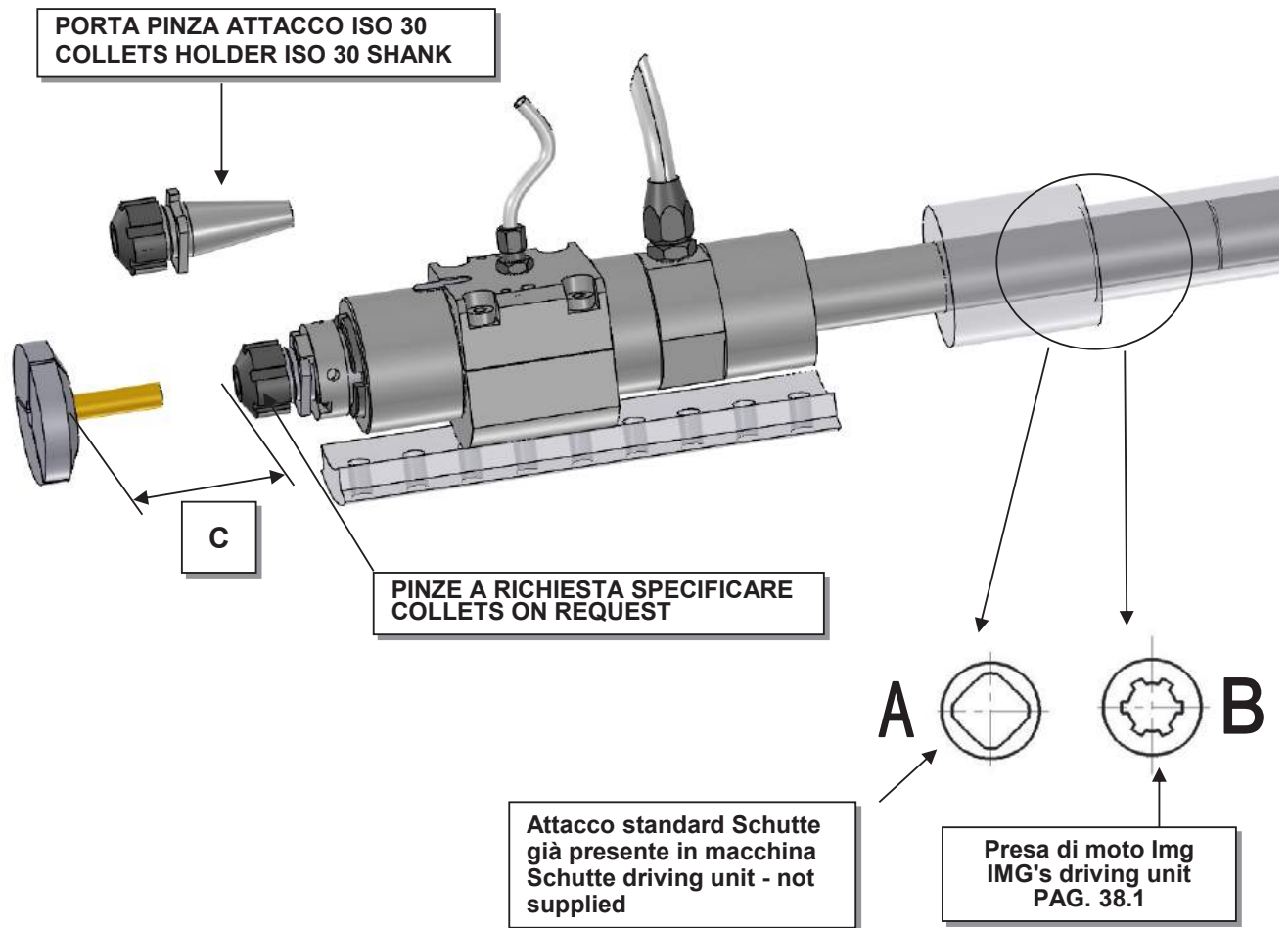
Presa di moto controrotante-
Counterrotating driving assembly
pos.1-2-3-4-5-6-7-8 n°A3916900



Presa di moto sincrona-
Synco driving assembly
pos.1-2-3-4-5-6-7-8 n
°A3912000



GRUPPO MANDRINO CONTROROTANTE CON REFRIGERAZIONE INTERNA VARIANTE ATTACCO ISO 30 ISO 30 ROTATING SPINDLE ASSEMBLY WITH COOLANT THROUGH

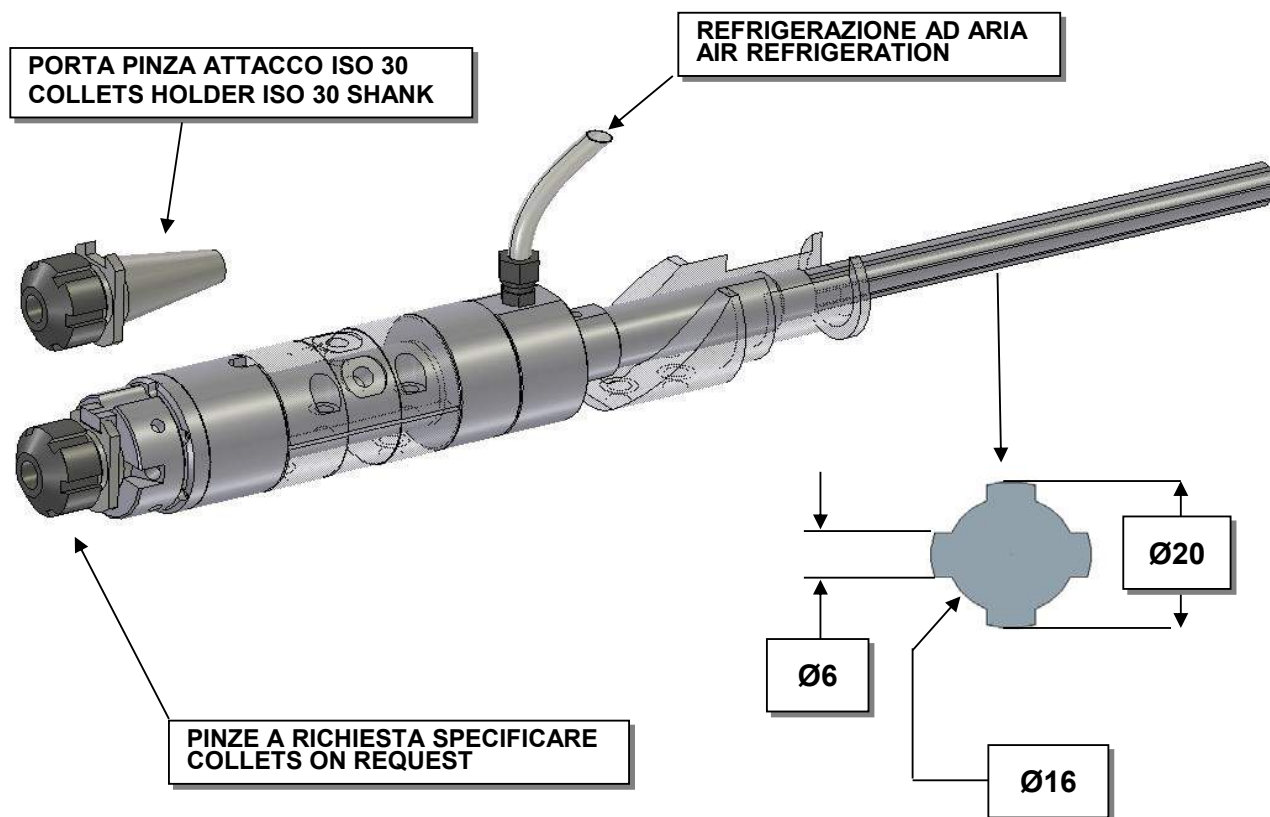


n.b. per la refrigerazione interna e' necessario un impianto supplementare con una pompa di 30bar minimo
For through coolant, it will be necessary to have an independent coolant with a minimum of 30 bars pressure,

MODELLO MODEL	C	GRUPPO COMPLETO COMPLETE UNIT	PINZE SCHAUBLIN SCHAUBLIN COLLETS	attacco shank
AF26-AF32-SF32	230 max 75 min	A395900-1	IC/ER 16;IC/ER25;ICE/R32	B
AF26-AF32-SF32	230 max 75 min	A3916200	IC/ER 16;IC/ER25;ICE/R32	A
SF40-SF42-SF51-SFH160	230 max 75 min	A396000	IC/ER 16;IC/ER25;ICE/R32	A
SF26	200 max 50 min	A396100	IC/ER 16;IC/ER25;ICE/R32	A-B
SF26S	162 max 50 min	A3910700	IC/ER 16;IC/ER25;ICE/R32	A

GRUPPO MANDRINO CONTROROTANTE CON
REFRIGERAZIONE INTERNA AD ARIA VARIANTE ATTACCO ISO 30
ISO 30 ROTATING SPINDLE ASSEMBLY WITH
AIR REFRIGERATION

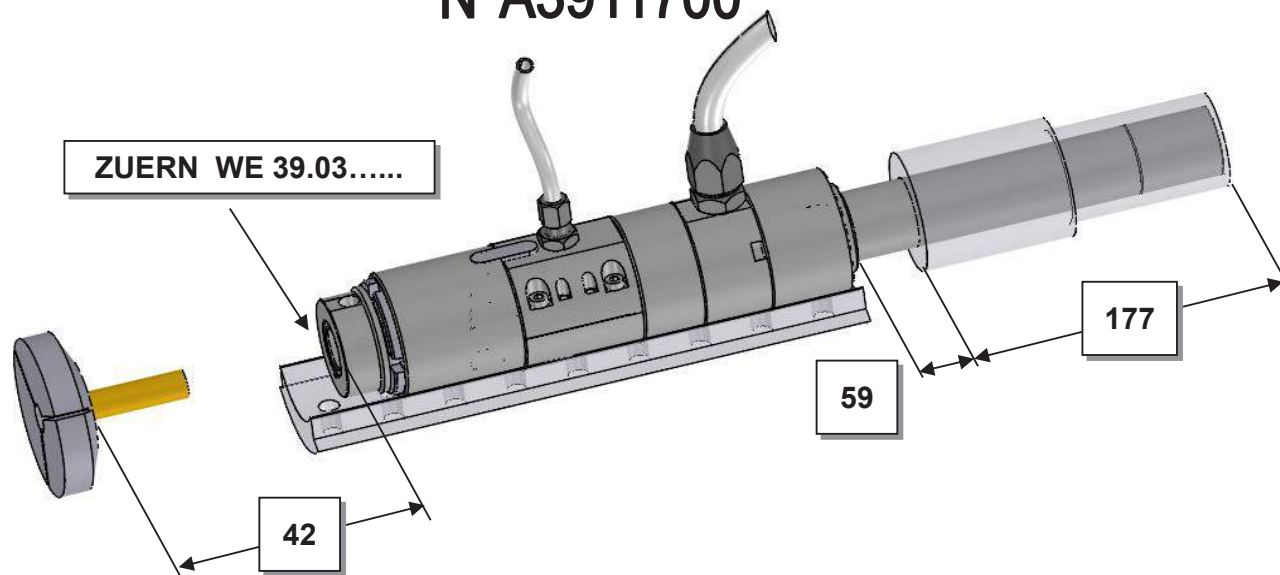
N°A3913100
SE16



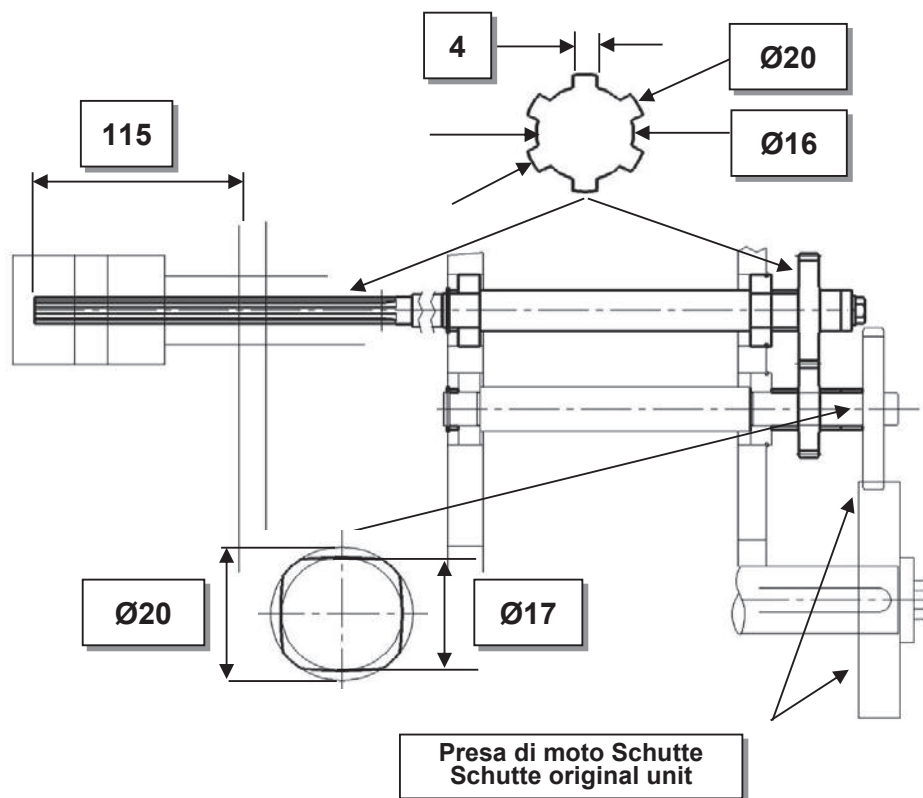
**GRUPPO MANDRINO CONTROROTANTE CON
REFRIGERAZIONE INTERNA ATTACCO ZURN
COUNTERROTATING SPINDLE ASSEMBLY WITH
COOLANT THROUGH AND ZUERN TOOL HOLDER**

SCHUTTE SF26L

N°A3911700



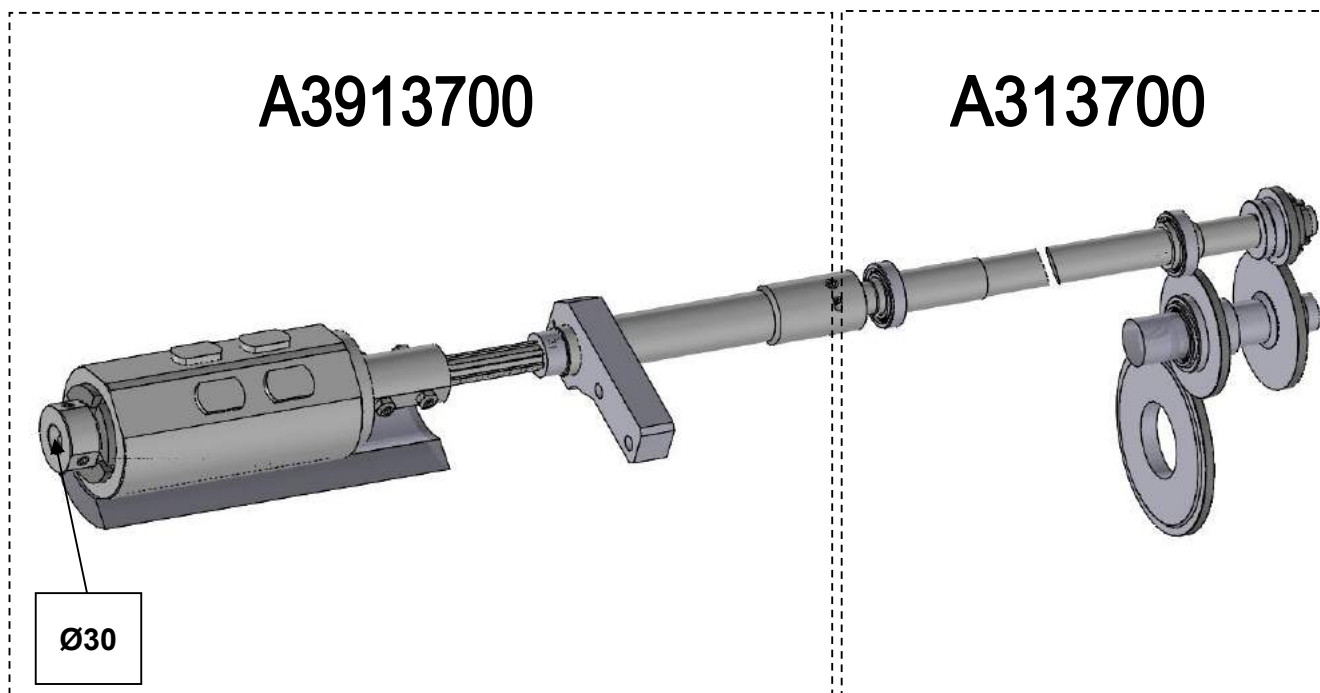
Preso di moto / driving unit A3911800



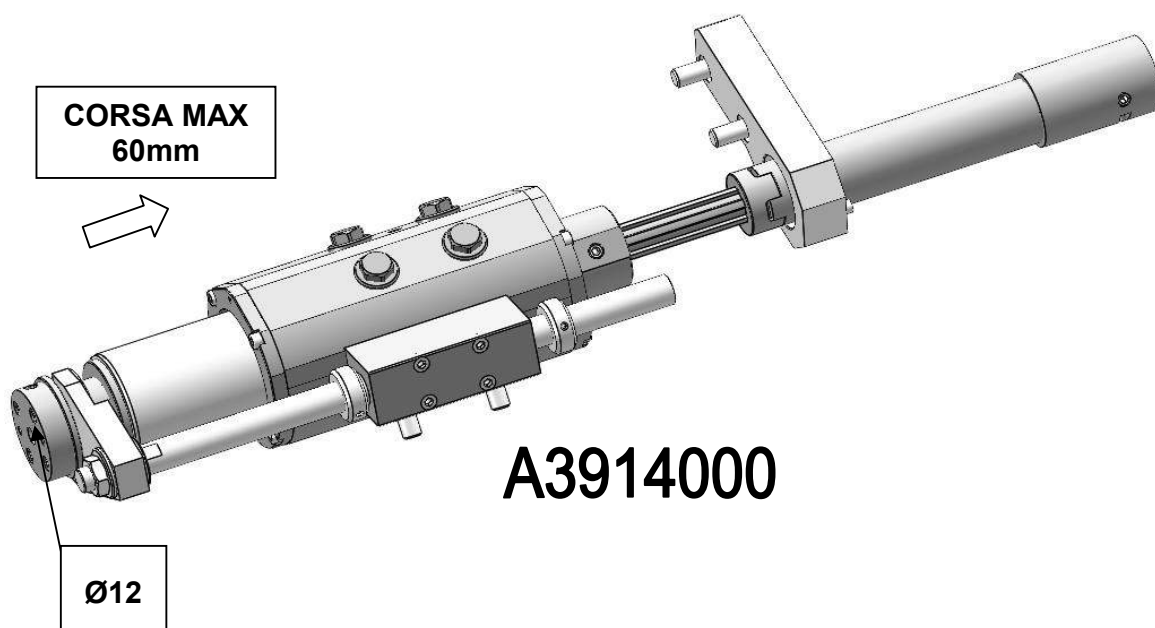
n.b. per la refrigerazione interna e' necessario un impianto supplementare con una pompa di 30bar minimo
For through coolant, it will be necessary to have an independent coolant with a minimum of 30 bars pressure,

GRUPPO MANDRINO CONTROROTANTE COUNTERROTATING SPINDLE ASSEMBLY

SCHUTTE SD32

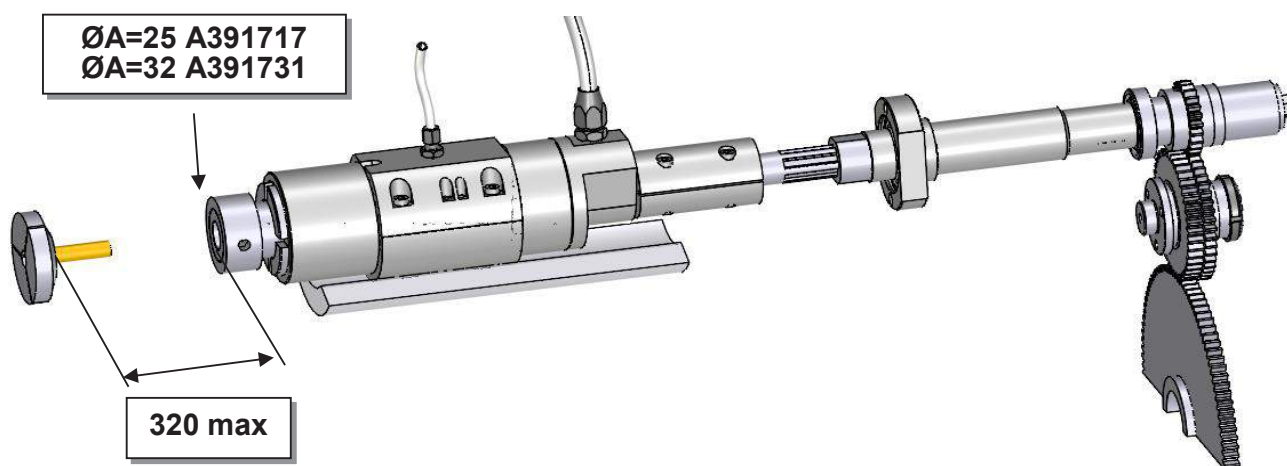


MANDRINO FILETTATORE SCHUTTE SD32 POS.4-5



GRUPPO MANDRINO CONTROROTANTE CON REFRIGERAZIONE INTERNA PER SCHUTTE AD40 COUNTERROTATING SPINDLE ASSEMBLY WITH COOLANT THROUGH AD40

A396900 GRUPPO COMPLETO COMPLETE GROUP



REGOLAZIONE COMANDO CULLE
SUPPORTO CENTRALE SCHUTTE AD40
FRONT SLIDE'S ADJUSTMENT
DIS.N°0070287



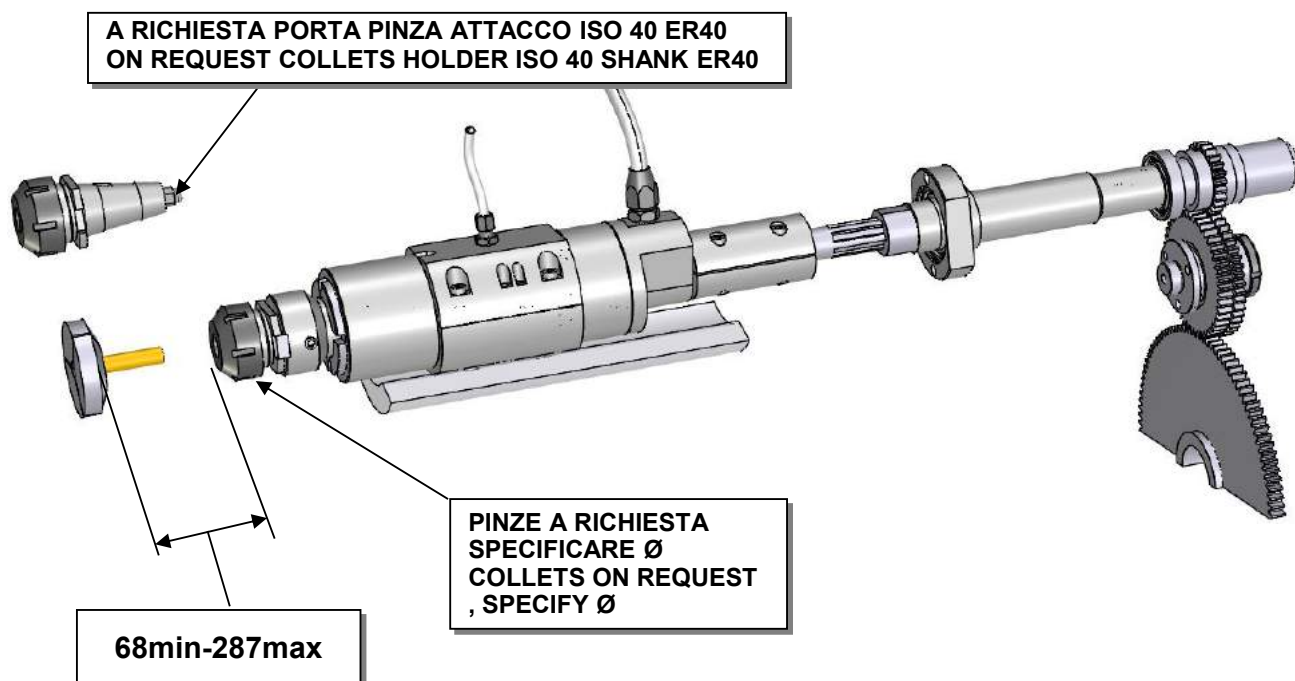
MODELLO MODEL	GRUPPO COMPLETO COMPLETE UNIT	ATTACCO SHANK ØA
AD40	A396900	A391717 ØA=25
		A391731 ØA=32

n.b. per la refrigerazione interna e' necessario un impianto supplementare con una pompa di 30bar minimo
For through coolant, it will be necessary to have an independent coolant with a minimum of 30 bars pressure,

**GRUPPO MANDRINO CONTROROTANTE CON
REFRIGERAZIONE INTERNA ATTACCO ISO 40
PER SCHUTTE AD40**
**ISO 40 ROTATING SPINDLE WITH COOLANT THROUGH
FOR SCHUTTE AD40**

A393900

**GRUPPO COMPLETO
COMPLETE GROUP**

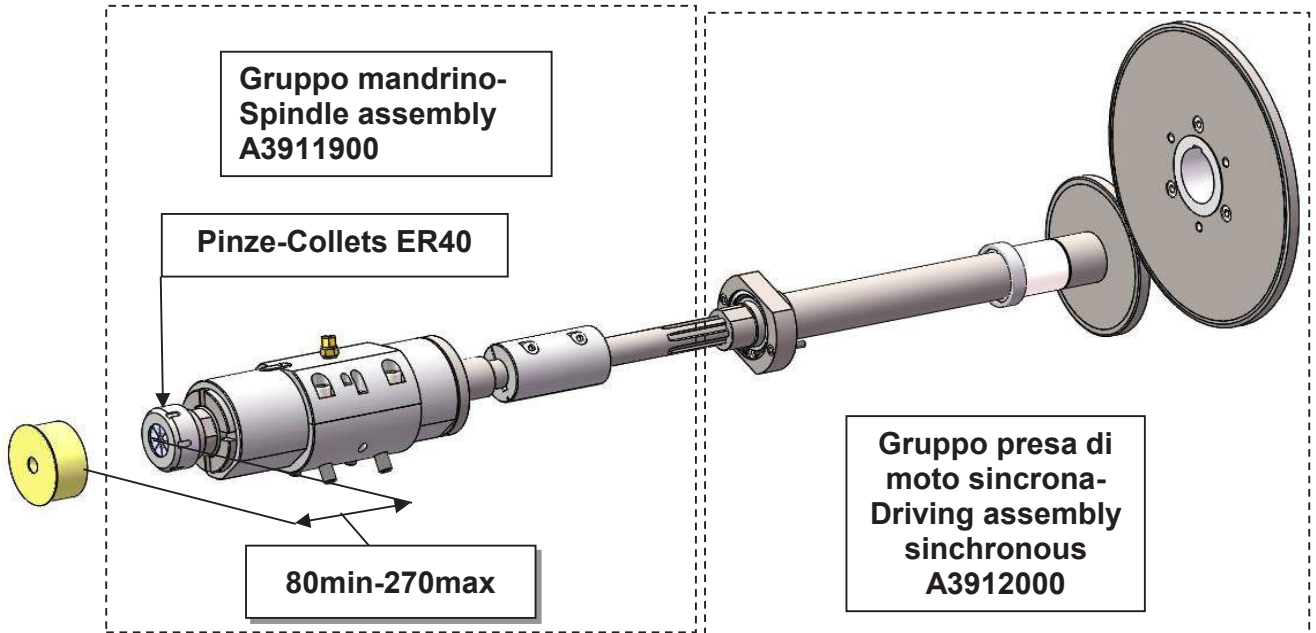


**REGOLAZIONE COMANDO CULLE
SUPPORTO CENTRALE SCHUTTE AD40
FRONT SLIDE'S ADJUSTMENT
DIS.N°0070287**

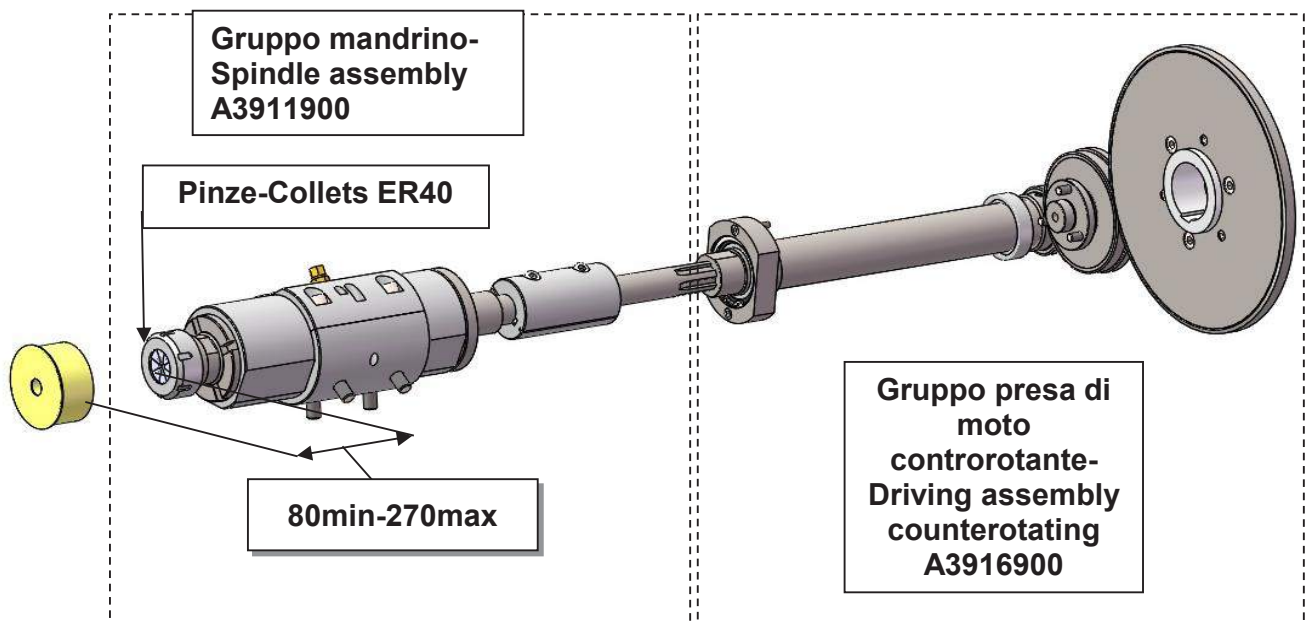


n.b. per la refrigerazione interna e' necessario un impianto supplementare con una pompa di 30bar minimo
For through coolant, it will be necessary to have an independent coolant with a minimum of 30 bars pressure,

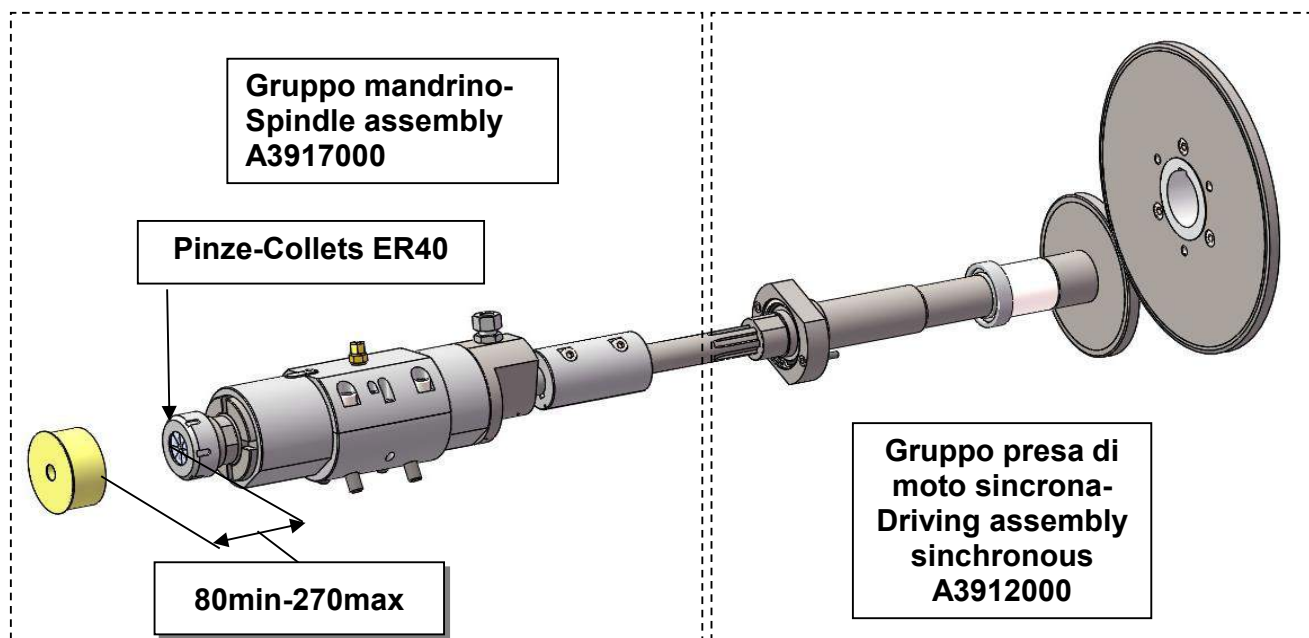
GRUPPO MANDRINO SINCRONO ROTATING SPINDLE ASSEMBLY SCHUTTE AD40



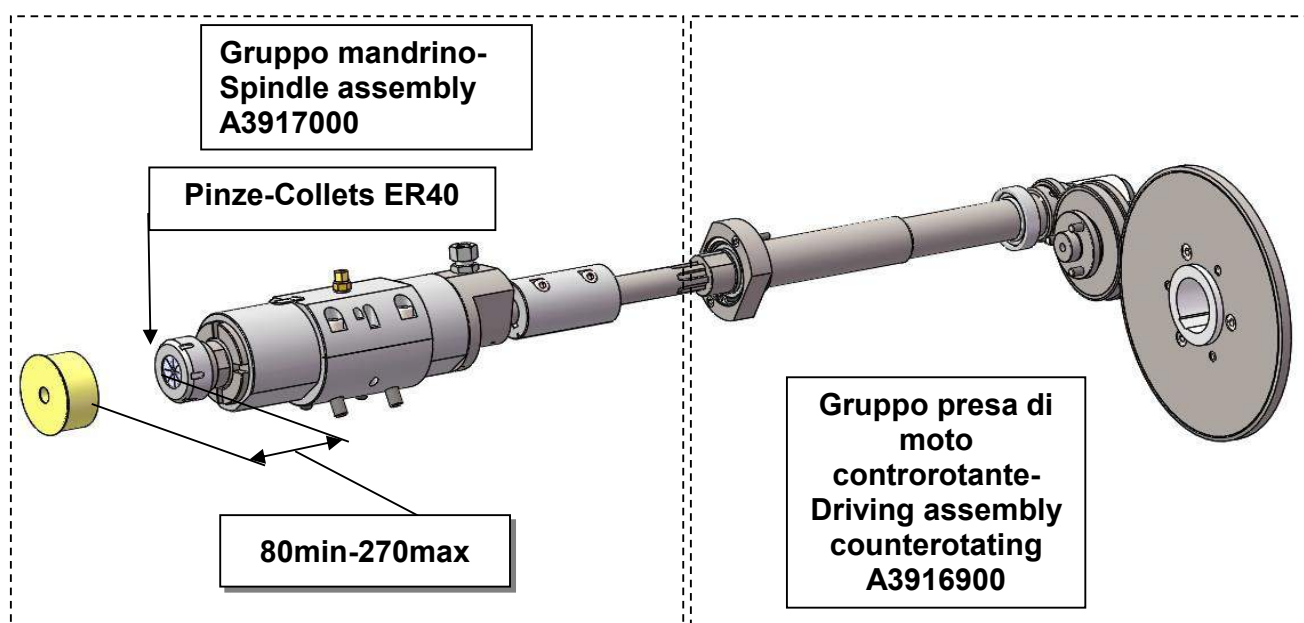
REGOLAZIONE COMANDO CULLE
SUPPORTO CENTRALE SCHUTTE AD40
FRONT SLIDE'S ADJUSTMENT
DIS.N°0070287



GRUPPO MANDRINO SINCRONO ROTATING WITH COOLANT THROUGH SPINDLE ASSEMBLY SCHUTTE AD40

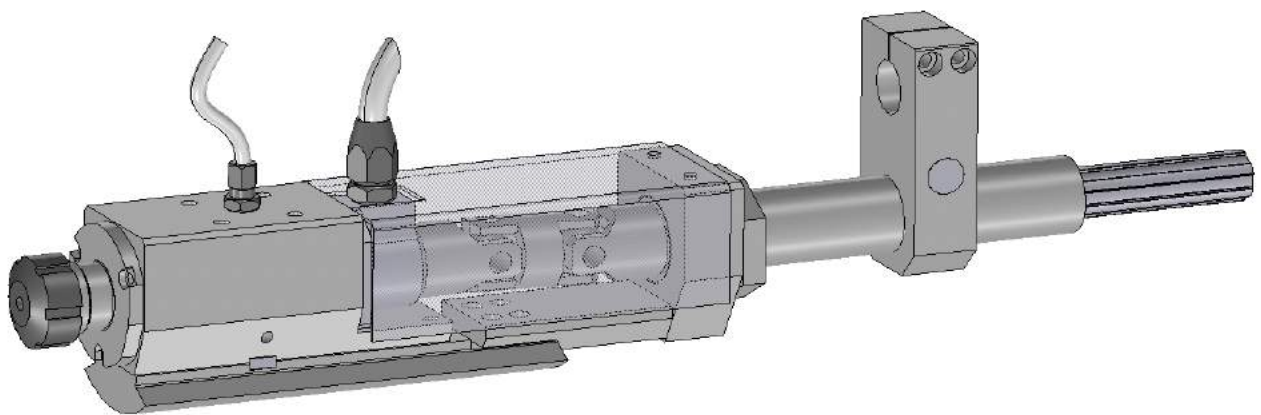
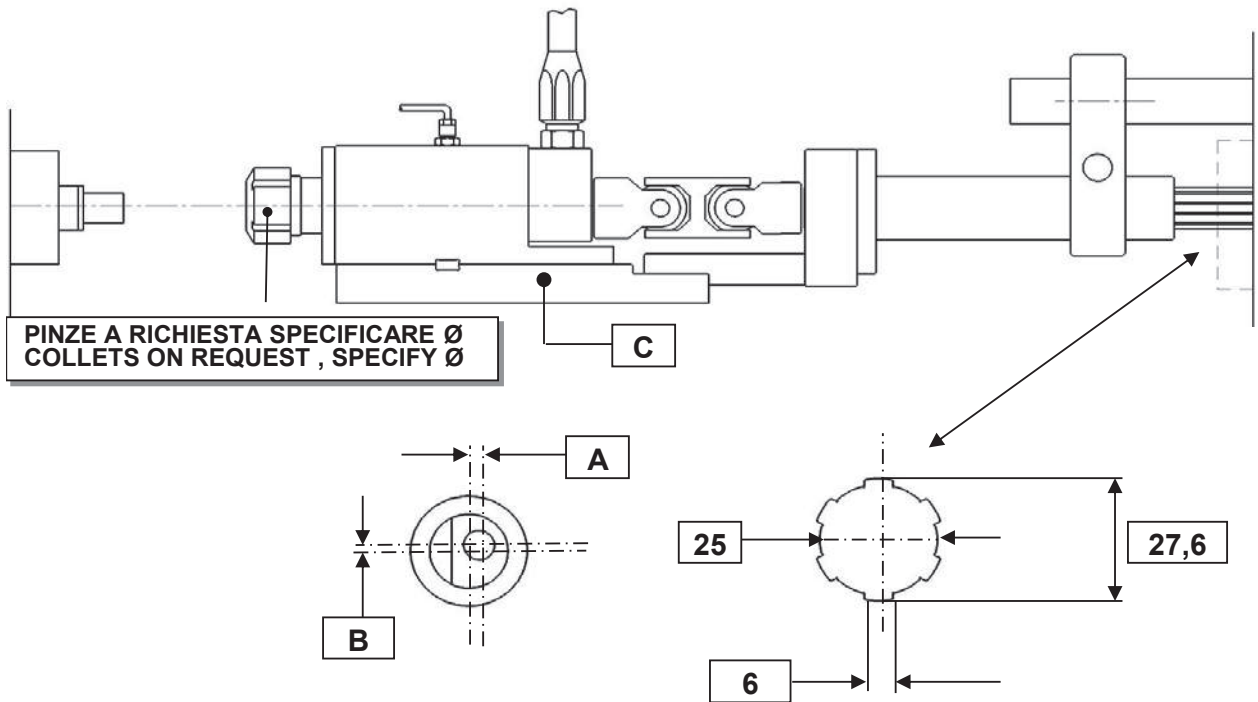


REGOLAZIONE COMANDO CULLE
SUPPORTO CENTRALE SCHUTTE AD40
FRONT SLIDE'S ADJUSTMENT
DIS.N°0070287



**GRUPPO MANDRINO CONTROROTANTE
CON REFRIGERAZIONE INTERNA PER LAVORAZIONI DISASSATE
(CON ARRESTO MANDRINO)**

**OFFSET ROTATING SPINDLE ASSEMBLY
WITH COOLANT THROUGH (WITH SPINDLE STOP)**



n.b. per la refrigerazione interna e' necessario un impianto supplementare con una pompa di 30bar minimo
For through coolant, it will be necessary to have coolant pump with a minimum 30 bars pressure,

SCHUTTE SE25

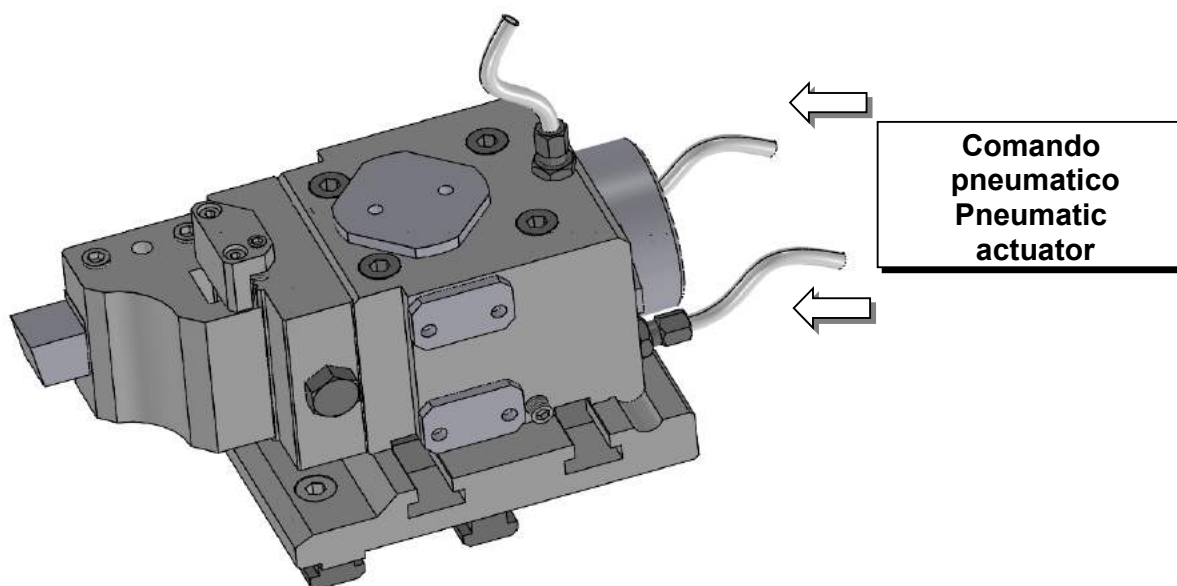
GRUPPO UNIT	A	B	PINZE COLLETS	adattatore -C- adaptor
A3911100	2±1,5	1,61	IC/ER 32	A3911102
senza refrigerazione without coolant				
A3911200	2±1,5	1,61	IC/ER 32	A3911102
con refrigerazione with coolant				

Gruppo porta utensile con stacco pneumatico in ritorno

Pneumatic facing toolholder

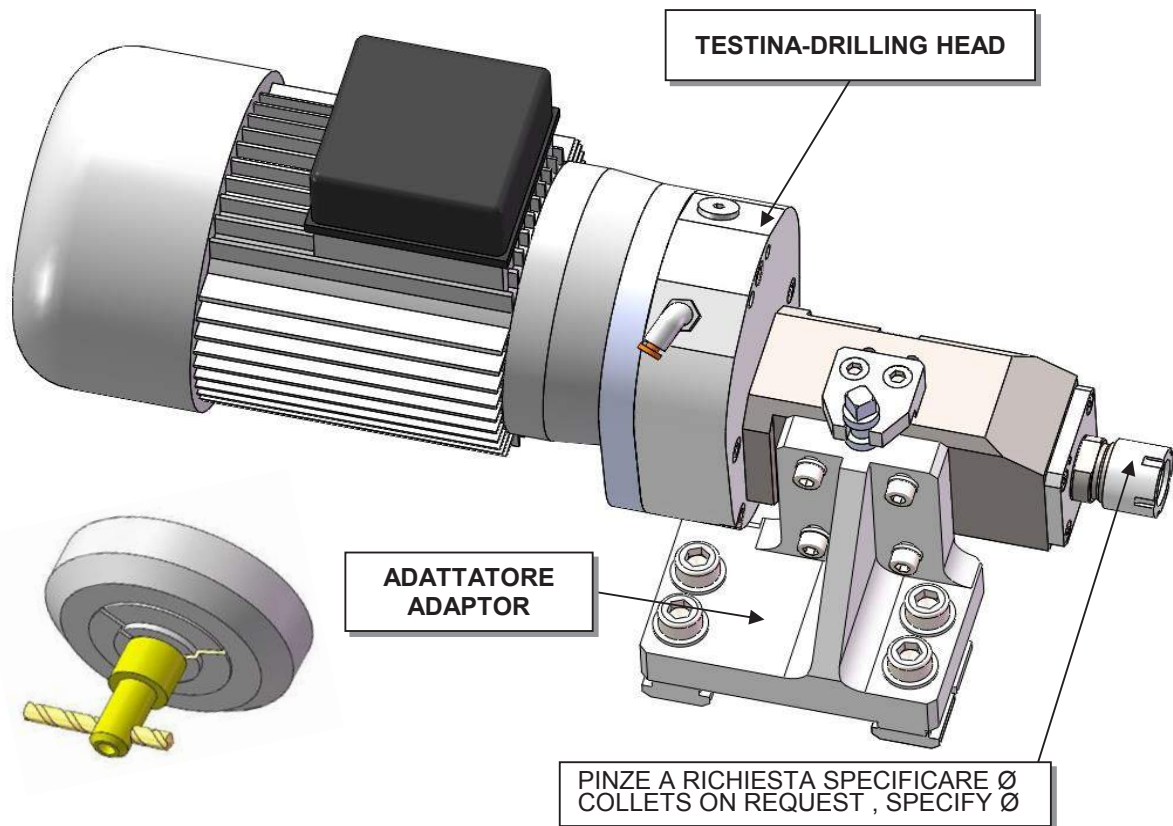
Gruppo particolarmente adatto per non rovinare la superficie durante il ritorno dell' utensile

Toolholder used to face parts that must have no scratches caused by the rapid return of the tool



MODELLO MODEL	POS.	TORRETTA (A) TURRET (A)	PORTA UTENSILE (C) TOOLHOLDER (C)	BASE (B)
SF26	1-2-3-4-5	0091100	8719300 20x20	A262300
SD 50	1-2-3-4-5	0090700	8733100 25x25	A262400

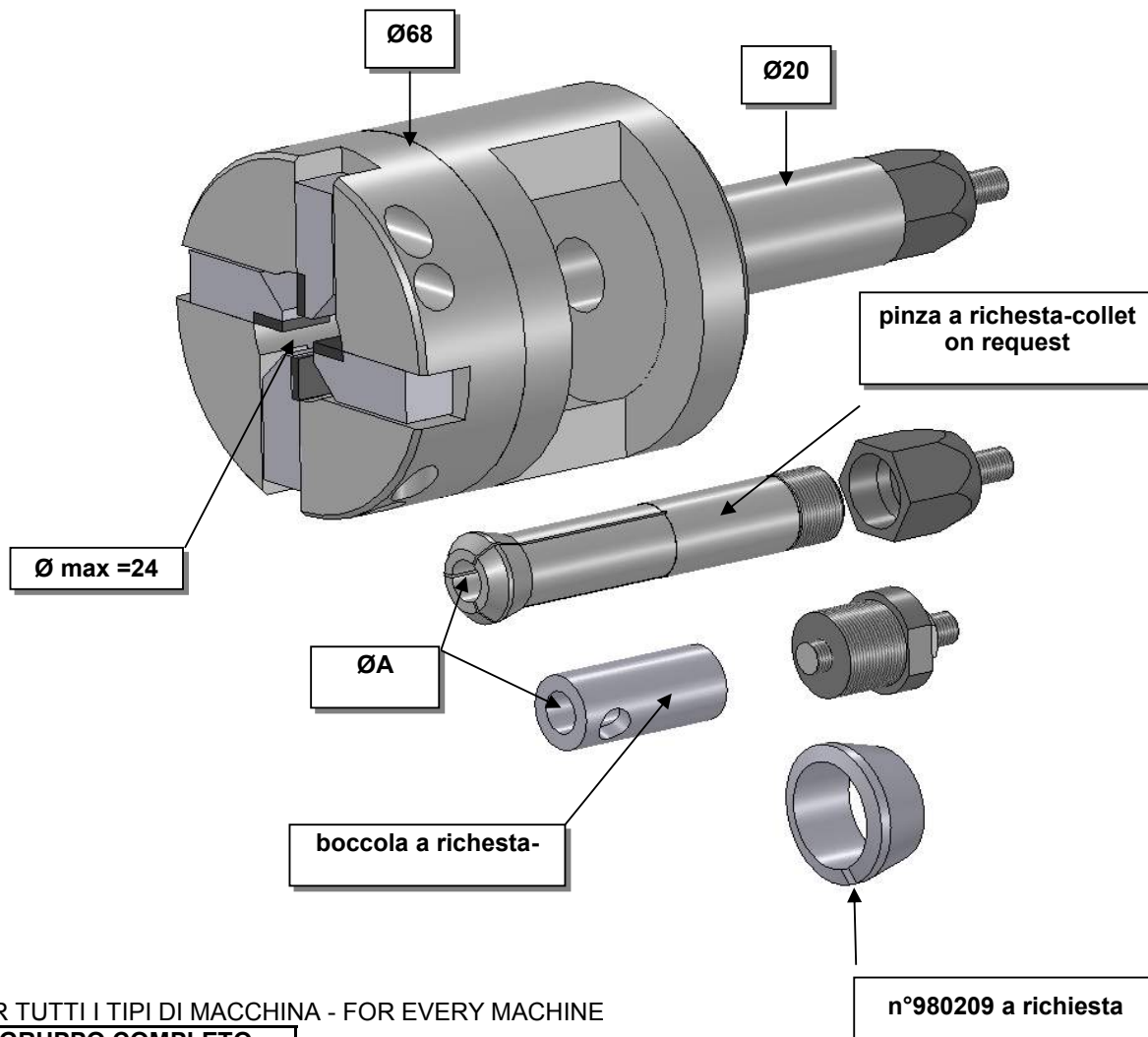
GRUPPO TESTINA A FORARE CON VELOCITA' VARIABILE CROSS DRILLING HEAD WITH VARIABLE SPEED



MODELLO MODEL	POS.	TESTINA DRILLING HEAD	ADATTATORE ADAPTOR	PINZA COLLETS
SE16;SF20;SF26LSF26S	4	A430800-1	A435100	ER 20
	5	A430800-1	A436700	ER 20
AF32	(3)-5	A430800-1	A435100	ER 20
	4-6	A430800-1	A436700	ER 20
SF26;SF32;SF42;SF51; SD32;SE25	4	A432800-1	A436100	ER 20
	3-5	A432800-1	A435200	ER 20
AD40	4-6	A432800-1	A435200	ER 20
	5-7	A432800-1	A436100	ER 20
AF42;AF51	2-4-6	A432800-1	A435200	ER 20
	3-5-7	A432800-1	A436100	ER 20

() VERIFICARE INGOMBRI

TESTINA PER TORNITURA CON PORTA PUNTA TURNING HEAD WITH DRILL HOLDER



PER TUTTI I TIPI DI MACCHINA - FOR EVERY MACHINE

**GRUPPO COMPLETO
COMPLETE UNIT**

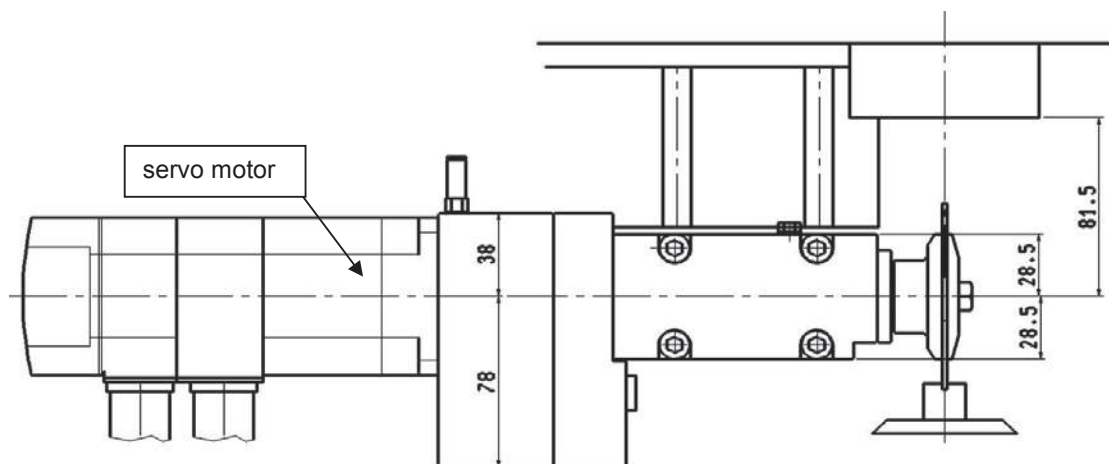
980300

PINZA-COLLET N°782602 A RICHIESTA SPECIFICARE ØA-ON REQUEST SPECIFY ØA
BOCCOLA-BUSH N°980210 A RICHIESTA SPECIFICARE ØA-ON REQUEST SPECIFY ØA

Testa a fresare frontale da ripresa
Back milling head

Schütte SG18 pos.6-AG20 pos.8

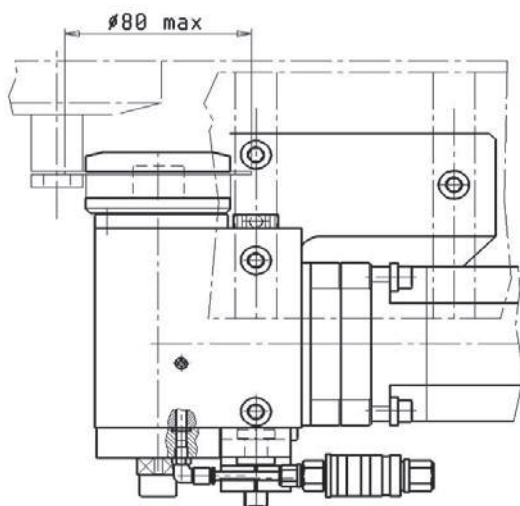
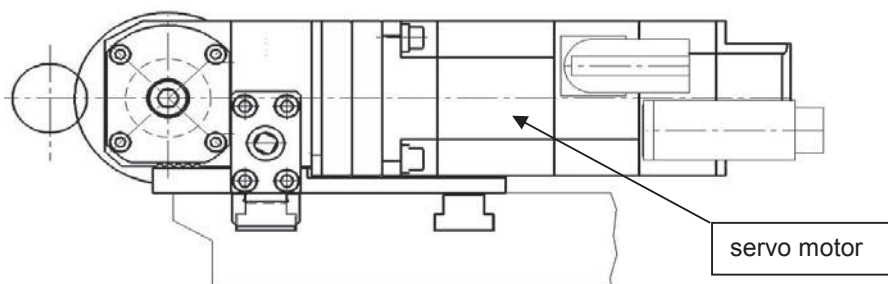
n° A432300



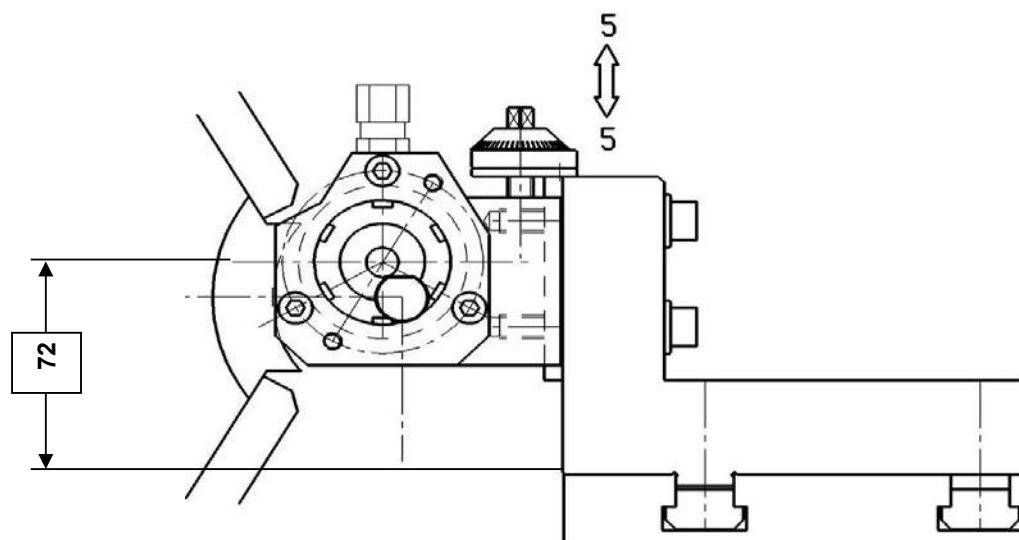
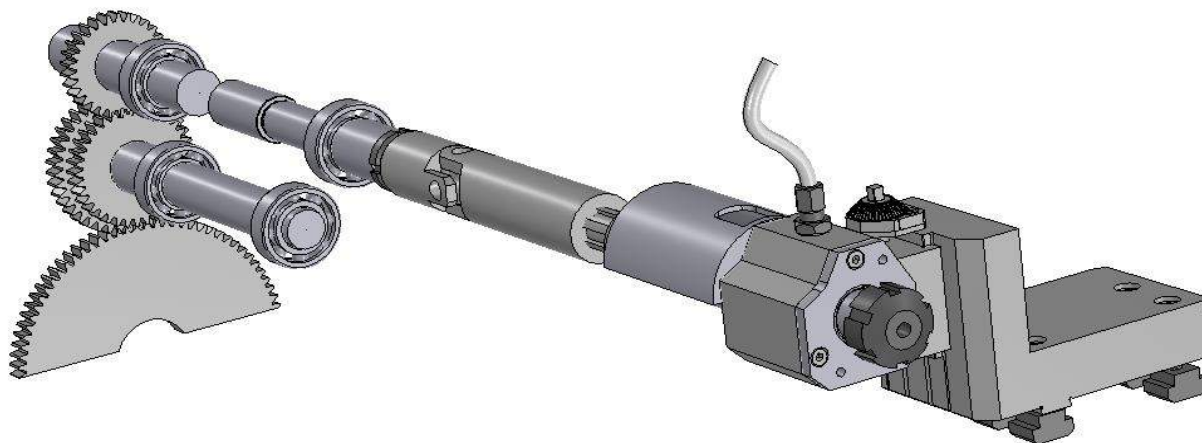
Testa da taglio motorizzata a velocità variabile
Variable speed rotating saw head

n° A431800

Schütte AF32 POS.4-8



FRESATORE RADIALE
HEAD MILLING ATTACHMENT
Schütte SF26 POS.4 CON STOP MANDRINO WITH SPINDLE STOP
A434000





Img Attachments S.r.l.
Viale 1° Maggio 16/F - 24030 Presezzo (Bergamo) - Tel. +39 035460246 Fax. +39 035614824
www.imgattachments.com

www.imgattachments.com