

INDUSTRIAL BAKERY EQUIPMENT

**KREAZOT**  
*the way of process*

**PRODUCT  
CATALOG  
2024**



A Krezot é especializada na fabricação de equipamentos para padarias, com foco particular em máquinas e linhas de produção para manipulação de massa. Além dessa especialização, destacamo-nos ao oferecer soluções abrangentes adaptadas para padarias industriais de médio e grande porte. Nossa jornada teve início em 2005 e, desde então, alinhamo-nos diligentemente às demandas do mercado e requisitos das padarias.

Como parceiro essencial para revendedores e fabricantes que carecem de máquinas específicas em sua linha de produção, a Krezot preenche lacunas cruciais. Nosso principal objetivo é alcançar uma presença global, alcançada por meio de parceiros respeitáveis e conhecedores de suas respectivas regiões. Priorizamos a entrega de máquinas de alta qualidade a preços competitivos para nossos parceiros, ao mesmo tempo que oferecemos suporte adicional e instalações em tecnologia de panificação.

**KREAZOT**  
*the way of process*

KREAZOT MAKİNA  
İML. İHR. İTH. SAN VE TİC.  
LTD. STİ  
Fevzi Çakmak Mahallesi  
KOBISAN 1 Sanayi Sitesi 67  
K-L  
KONYA / TURKEY  
+90 332 345 46 97  
info@krezot.com.tr



[krezot.com.tr](http://krezot.com.tr)

# CONTENT



**CONTINENT**  
Divisores de Massa



**CORAL**  
Arredondador Cônico  
de Massa



**CASCADE**  
Fermentadora  
Intermediária



**OCEAN**  
Modeladores



**Linhas de Produção  
de Pão**

# CONTINENT

## Divisores de Massa

Models CT1/CT2/CT3

### CONFIGURAÇÃO PRIMÁRIA

- Escolha de 1, 2 ou 3 pistões
- Material Ni-Resist para câmara de divisão, pistão principal, pistão medidor e base do funil (resistente ao desgaste, corrosão e oxidação)
- Virabrequim de ferro fundido
- Componentes de aço temperado endurecido
- Bomba de lubrificação da marca BEKA-Groeneveld com 8 válvulas dosadoras fixas
- Volume do funil de queda de aço inoxidável de 160 kg
- Painéis de aço inoxidável envolvendo a máquina
- Ajuste analógico de peso com indicador de posição
- Ajuste analógico de pressão da mola com indicador de posição
- Ajustes de velocidade variável via inversor para corte principal, transportador principal e transportador de transporte
- Reservatório de óleo de aço inoxidável com capacidade de 7 litros
- Alerta para fornecimento insuficiente de óleo
- Transportador de descarga destacável para limpeza conveniente
- Especifique o lado esquerdo ou direito do transportador de descarga cruzada ao fazer o pedido
- Mecanismo de oleação da correia
- Contador eletrônico de peças
- Sensores magnéticos de segurança
- Painel de controle eletromecânico/digital

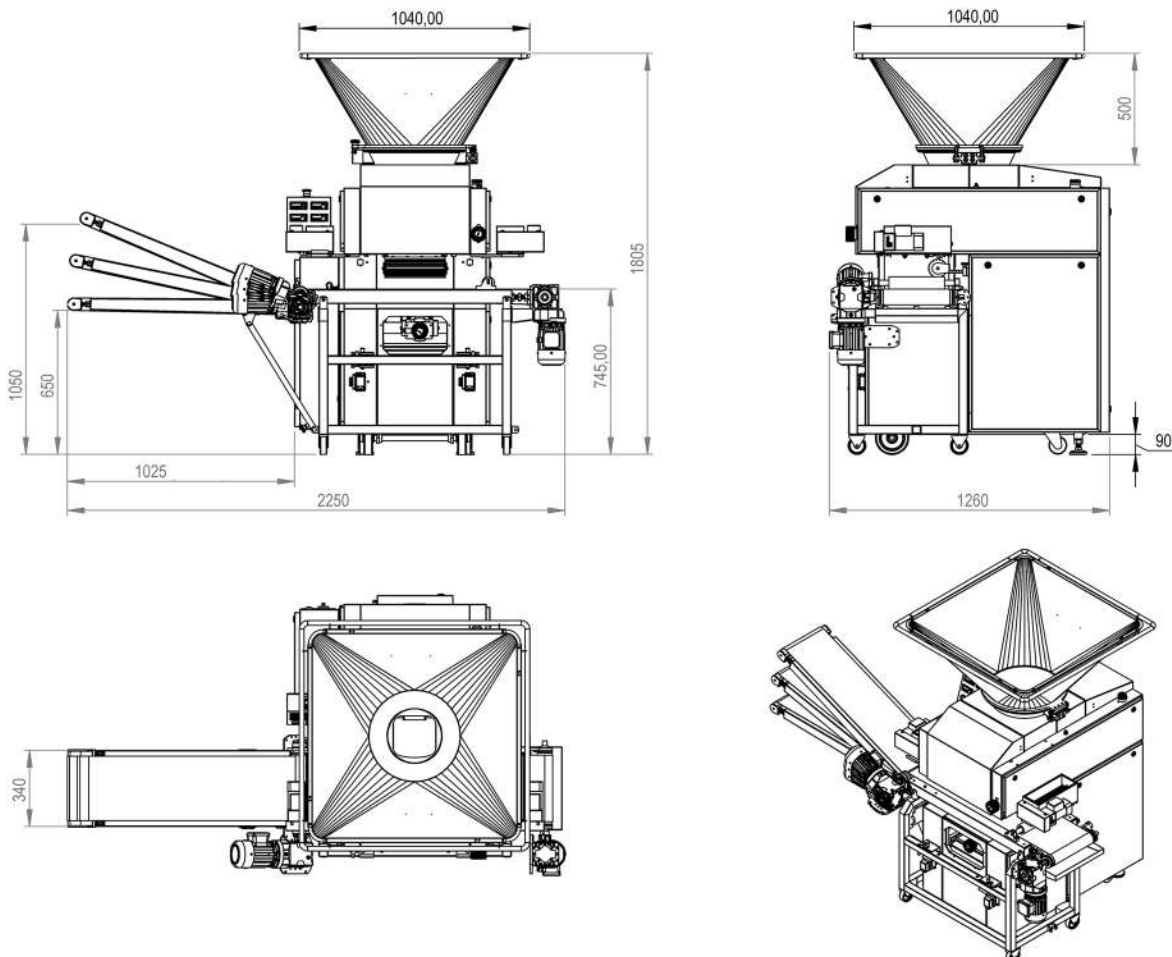


### ADIÇÕES OPCIONAIS

- Distribuidor automático de farinha
- Versão personalizada do transportador de descarga
- Recurso de oleação do funil
- Volume do funil de queda revestido com Teflon de 250 kg

	<b>CT1</b>	<b>CT2</b>	<b>CT3</b>
<b>Faixa de Capacidade</b> <i>(Dependendo do peso e da consistência)</i>	1200 pcs/h	2600 pcs/h	3900 pcs/h
<b>Faixa de Peso</b> <i>(Dependendo do consistência)</i>	400-2400 gr	110-1200 gr	100-650 gr
<b>Número de pistões</b>	1 piece	2 pcs	3 pcs
<b>Tensão necessária</b>	3 Phase 400 V N+PE	3 Phase 400 V N+PE	3 Phase 400 V N+PE
<b>Alimentação elétrica</b>	1,86 kW	1,86 kW	1,86 kW
<b>Consumo de óleo</b> <i>(A 1000 golpes)</i>	0,5-0,9 L/h	0,5-0,9 L/h	0,5-0,9 L/h
<b>Dimensões</b>	1180 mm (width) 1270 mm (length) 1810 mm (height)	1180 mm (width) 1270 mm (length) 1810 mm (height)	1180 mm (width) 1270 mm (length) 1810 mm (height)
<b>Peso</b>	850 kg	850 kg	850 kg

**Dimensões**



# CONTINENT

## Divisores de Massa

Model CT3 Mega

### CONFIGURAÇÃO PRIMÁRIA

- Escolha de 3 pistões
- Material Ni-Resist para câmara de divisão, pistão principal, pistão medidor e base do funil (resistente ao desgaste, corrosão e oxidação)
- Virabrequim de ferro fundido
- Componentes de aço temperado endurecido
- Bomba de lubrificação da marca BEKA-Groeneveld com 8 válvulas dosadoras fixas
- Volume do funil de queda de aço inoxidável de 160 kg
- Painéis de aço inoxidável envolvendo a máquina
- Ajuste analógico de peso com indicador de posição
- Ajuste analógico de pressão da mola com indicador de posição
- Ajustes de velocidade variável via inversor para corte principal, transportador principal e transportador de transporte
- Reservatório de óleo de aço inoxidável com capacidade de 7 litros
- Alerta para fornecimento insuficiente de óleo
- Transportador de descarga destacável para limpeza conveniente
- Especifique o lado esquerdo ou direito do transportador de descarga cruzada ao fazer o pedido
- Mecanismo de oleação da correia
- Contador eletrônico de peças
- Sensores magnéticos de segurança
- Painel de controle eletromecânico/digital



### ADIÇÕES OPCIONAIS

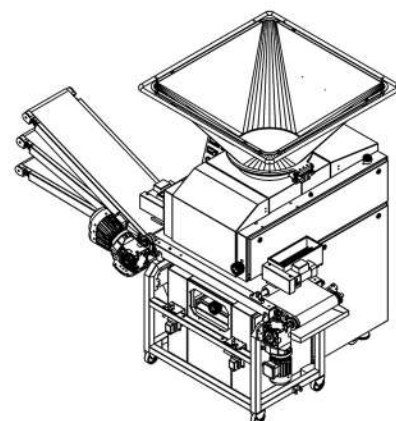
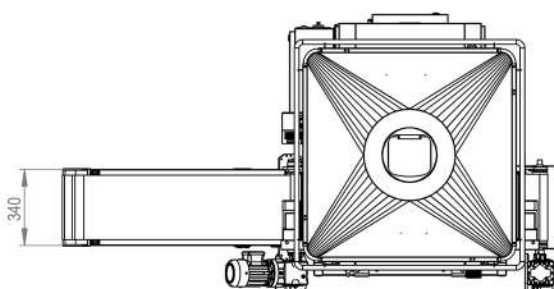
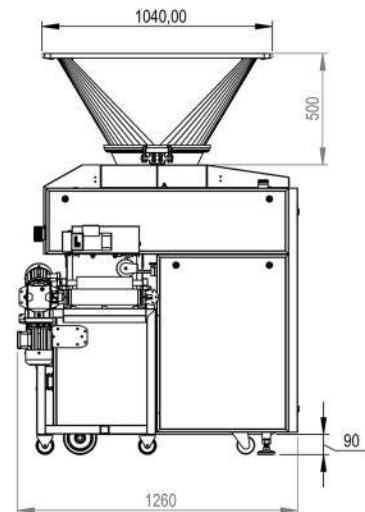
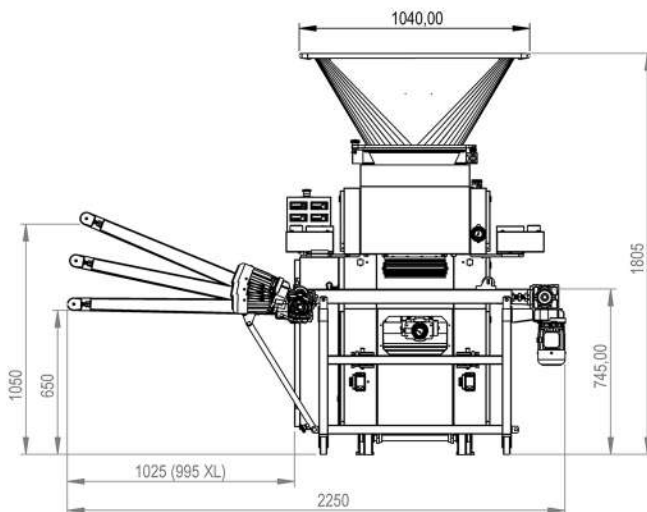
- Distribuidor automático de farinha
- Versão personalizada do transportador de descarga
- Recurso de oleação do funil
- Volume do funil de queda revestido com Teflon de 250 kg

**CT3 Mega**

<b>Faixa de Capacidade</b> <i>(Dependendo do peso e da consistência)</i>	<b>3900 pcs/h</b>
<b>Faixa de Peso</b> <i>(Dependendo do consistência)</i>	<b>200-1000 gr</b>
<b>Número de pistões</b>	<b>3 pcs</b>
<b>Tensão necessária</b>	<b>3 Phase 400 V N+PE</b>
<b>Alimentação elétrica</b>	<b>1,86 kW</b>
<b>Consumo de óleo</b> <i>(A 1000 golpes)</i>	<b>0,5-0,9 L/h</b>
<b>Dimensões</b>	<b>1190 mm (width) 1270 mm (length) 1810 mm (height)</b>
<b>Peso</b>	<b>900 kg</b>



**Dimensões**



# CORAL

## Arredondador Cônico de Massa

### CONFIGURAÇÃO PRIMÁRIA

- Estrutura e painéis circundantes totalmente feitos de aço inoxidável.
- Cone de ferro fundido revestido com Teflon.
- Trilhos de alumínio fundido com comprimento de arredondamento de 3,8 metros, revestidos com Teflon tanto interna quanto externamente.
- Bandeja de coleta de migalhas de alumínio fundido revestida com Teflon.
- Chute de saída de alumínio fundido revestido com Teflon.
- Velocidade controlada por inversor para o cone.
- Cone equipado com um rolamento superior.
- Tampa da cabeça redonda feita de aço inoxidável.
- Distribuidor automático de farinha.
- Rodízios giratórios de aço inoxidável com pinos de montagem.
- Painel de controle eletromecânico.



### ADIÇÕES OPCIONAIS

- 5 bicos de pulverização de óleo no cone.
- Soprador de ar com capacidade de aquecimento.
- Opção para um transportador de descarga de massa em vez do chute



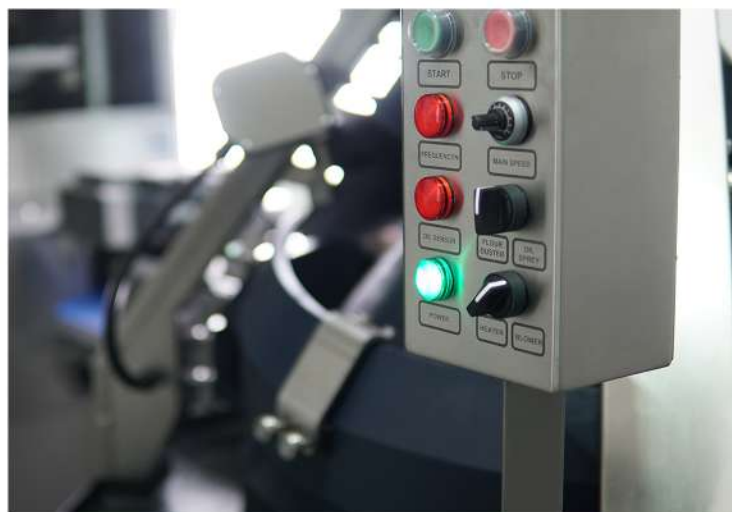
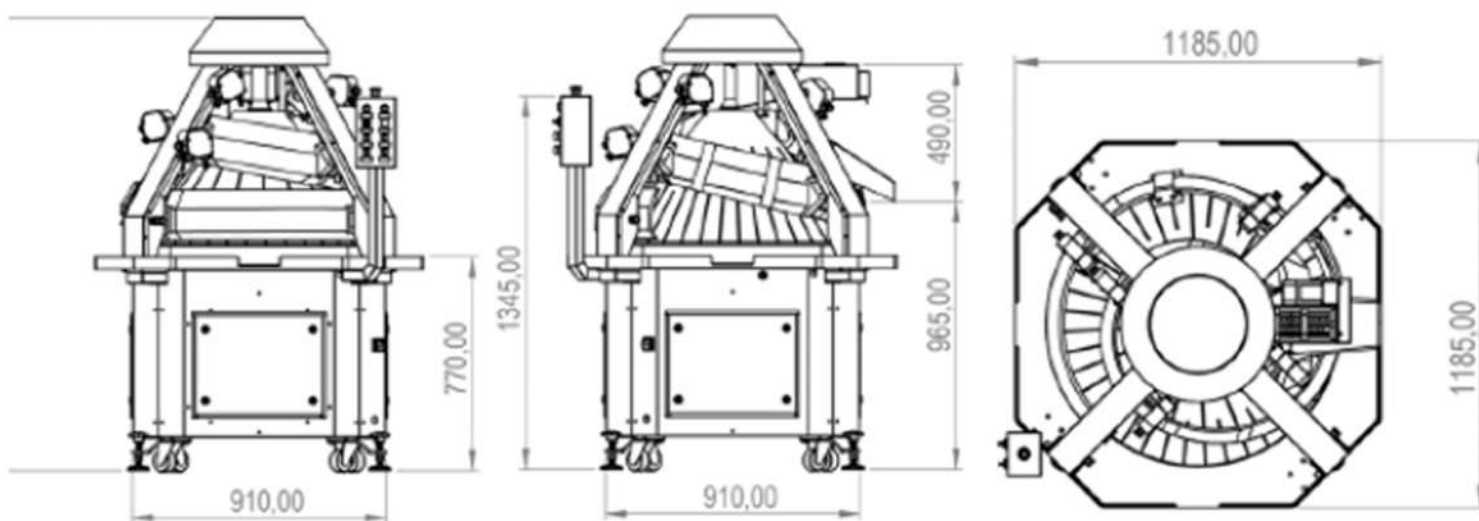


## CORAL

Faixa de Capacidade (Dependendo do peso e da consistência)	2500 Up to 3600 pcs/hr min 27-max 39 rpm
Faixa de Peso (Dependendo do consistência)	90-1500 gr
Alimentação elétrica	1,87 kW
Tensão necessária	3 Phase 400 V N+PE
Dimensões	1185 mm (width) 1185 mm (length) 1485 mm (height)
Peso	600 kg



## DIMENSIONS



# CASCADE

## Fermentadora Intermediária

## Models CS340/CS480/CS680

### CONFIGURAÇÃO PRIMÁRIA

- Estrutura e balanços totalmente feitos de aço inoxidável.
- Sistema modular e desmontado.
- Bolsos redondos de malha de nylon, facilmente removíveis para limpeza, acomodando pesos de 100 a 1.250 gramas.
- 10 bolsos modulados padrão nos balanços para todos os modelos.
- Transportador de entrada com controle de célula fotoelétrica e acionamento contínuo.
- Distribuidor de farinha no transportador de entrada.
- Gavetas de coleta ajustáveis para descanso da massa, permitindo o tempo desejado de fermentação antes que a peça de massa saia.
- Transportador transversal de saída.
- Controlador de velocidade sincronizado alinhado com o divisor.
- Gabinete elétrico posicionado à altura de trabalho, equipado com alimentação elétrica e tomadas para divisor, arredondador e modelador.
- Ventilador de circulação de ar e iluminação UV.
- Opções flexíveis de layout, especificando a posição de entrada - lado direito ou esquerdo, frente ou traseira - necessária ao fazer um pedido.
- Painel de controle eletromecânico.



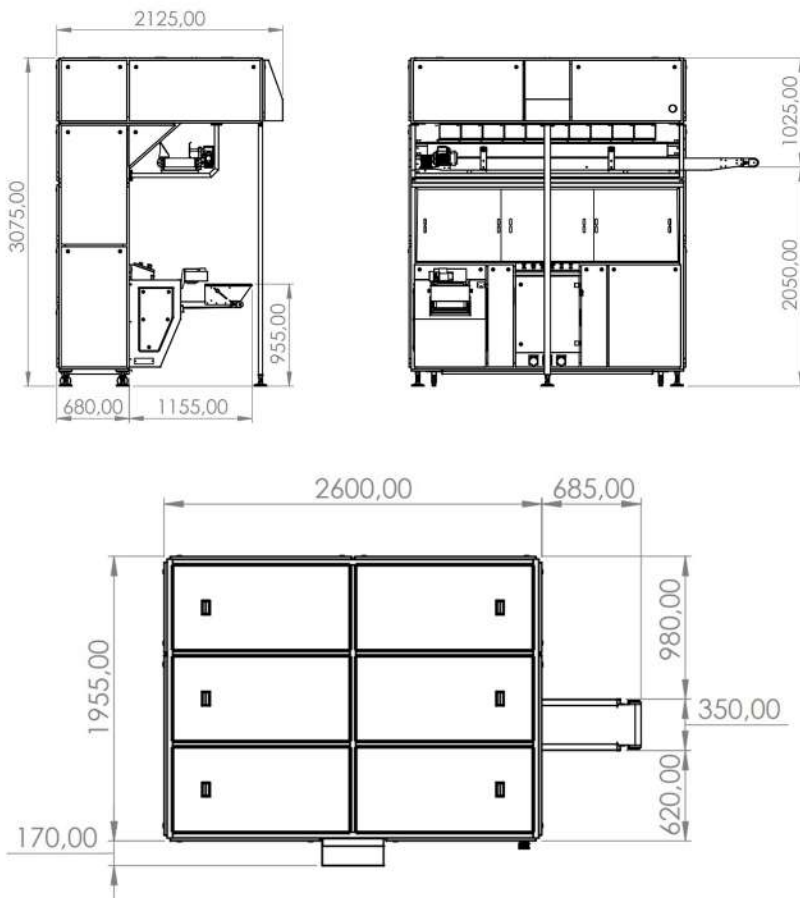
### ADIÇÕES OPCIONAIS

- Sistema de umidificação.
- Opção de entrada na parte traseira.
- Transportador de saída de desvio  
(depende do projeto de layout da linha, deve ser especificado no pedido).



	<b>CS340</b>	<b>CS480</b>	<b>CS680</b>
Número de bolsos	340 pcs	480 pcs	680 pcs
Capacidade de peso dos bolsos	1100 gr	1100 gr	1100 gr
Faixa de Capacidade	1800-2400 pcs/hr	2400-3600 pcs/hr	2400-3600 pcs/hr
Tipo de entrada	Single	Dual	Dual
Intervalo de repouso	8,5-11,3 minute	8-12 minute	11,3-17 minute
Pressão do ar	-	6 bar	6 bar
Tensão necessária	3 Phase 400 V N+PE	3 Phase 400 V N+PE	3 Phase 400 V N+PE
Alimentação elétrica	4,40 kW	4,40 kW	4,40 kW
Dimensões	3285 mm (width) 2125 mm (length) 3075 mm (height)	3285 mm (width) 2805 mm (length) 3075 mm (height)	3285 mm (width) 3485 mm (length) 3075 mm (height)
Peso			

**Dimensões**



# ADVANCED Modeladores

## CONFIGURAÇÃO PRIMÁRIA

- Construção completa em aço inoxidável tanto para a estrutura quanto para os painéis circundantes.
- Processos de torção e moldagem totalmente automatizados.
- Opção de contornar a estação de torção para pães abertos.
- Utiliza uma correia de linha limpa na cor azul, revestida com material de poliolefina.
- Estação de corte para corte completo e parcial.
- Correia de descarga em aço inoxidável para transferência contínua de pães para a forma.
- Sistema integrado de esteira de entrada.
- Rolos de centralização na esteira de entrada ajustáveis para precisão.
- Três pares de rolos ajustáveis com indicadores de posição.
- Ajustes de velocidade facilitados por inversor de frequência.
- Correia de arame ajustável para pré-moldagem, transportador separado para controle aprimorado.
- Ajustes individuais de velocidade do transportador via inversor de frequência.
- Placas de pressão combinadas, fixas e motorizadas, com altura ajustável.
- Ventiladores de sopragem instalados nos rolos de laminação, correia de pré-moldagem e placa de pressão.
- Guias laterais ajustáveis paralelas para garantir comprimentos consistentes dos pães.

## ADIÇÕES OPCIONAIS

- Adição de distribuidor automático de farinha.
- Sistema de bandejas personalizado para atender a necessidades específicas.
- Aplicações de sementes personalizadas em uma versão especializada

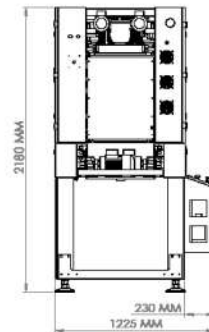
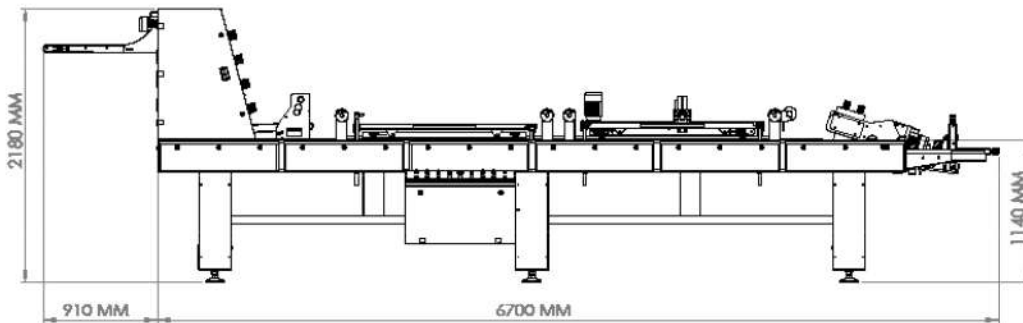


**Advanced**

<b>Faixa de Capacidade</b> <i>(Dependendo do peso e da consistência)</i>	<b>3600 pcs/h</b>
<b>Faixa de Peso</b> <i>(Dependendo do consistência)</i>	<b>200-1200 gr</b>
<b>Extensão da massa</b>	<b>380 mm</b>
<b>Tensão necessária</b>	<b>3 Phase 400 V N+PE</b>
<b>Alimentação elétrica</b>	<b>3,47 kW</b>
<b>Dimensões</b>	<b>1225 mm (width) 7610 mm (length) 2180 mm (height)</b>
<b>Peso</b>	<b>1765 kg</b>



**DIMENSIONS**



# OCEAN COMBI

## Modeladores

### CONFIGURAÇÃO PRIMÁRIA

- Construção robusta em aço inoxidável para a estrutura e os painéis circundantes.
- Funil de entrada central, facilmente ajustável para posicionamento preciso e consistente da massa.
- Três conjuntos de rolos de pressão antiaderentes com indicadores de posição e raspadores para evitar aderência.
- Correia de arame de aço inoxidável para modelagem preliminar.
- Utiliza uma correia de linha limpa na cor azul, revestida com material de poliolefina.
- Guias laterais ajustáveis paralelas de aço inoxidável (20 mm) equipadas com alças giratórias.
- Dois painéis de pressão motorizados com controladores de velocidade.
- Acionamento principal com controlador de velocidade para desempenho ideal.
- Correia de descarga em aço inoxidável para transferência contínua da massa para a forma.
- Rodas ajustáveis em altura com freios para mobilidade fácil.

Unidade de controle eletromecânico para controle operacional

### ADIÇÕES OPCIONAIS

- Distribuidor automático de farinha.
- Transportador de entrada (alternativa ao funil de entrada).
- Estação de facas para corte completo ou parcial preciso, adequado para mini baguetes, pãezinhos, etc.
- Sistema de bandejas personalizado para atender a requisitos específicos.
- Placa de pressão personalizada projetada para pontas afiadas (modelo SHARP).
- Aplicações de sementes especializadas em uma versão personalizada

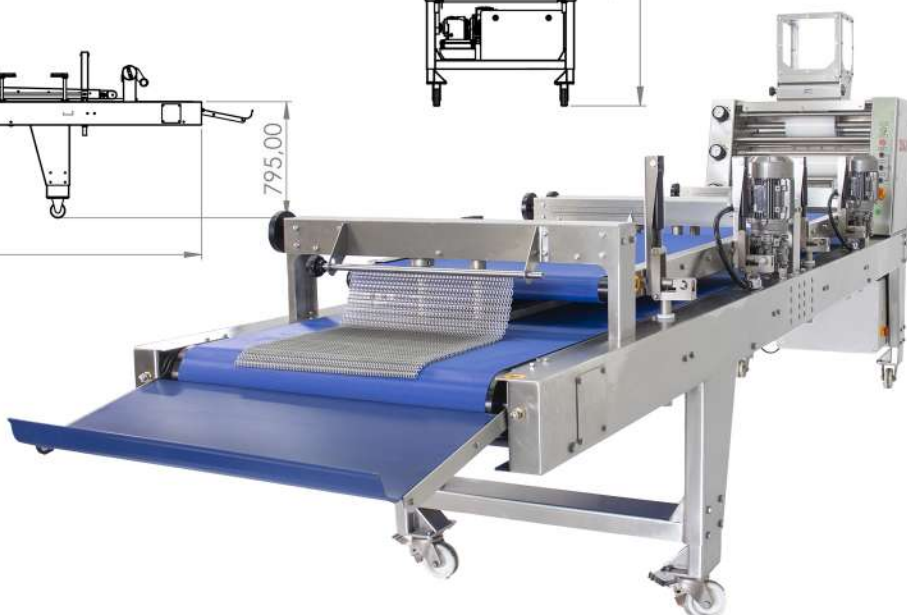
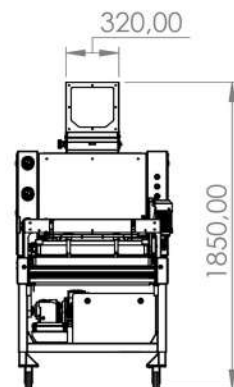
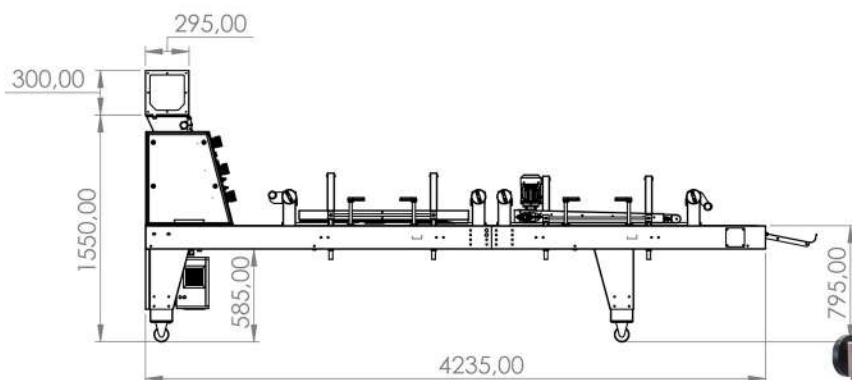
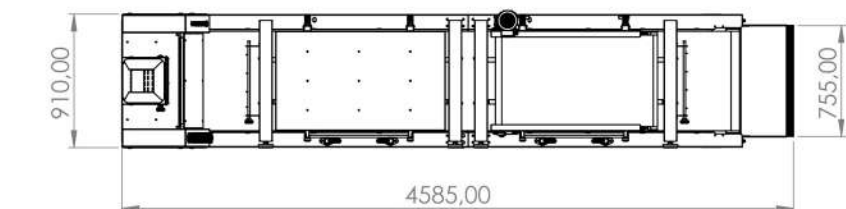


**Combi**

<b>Faixa de Capacidade</b> <i>(Dependendo do peso e da consistência)</i>	<b>3600 pcs/h</b>
<b>Faixa de Peso</b> <i>(Dependendo do consistência)</i>	<b>100-2000 gr</b>
<b>Extensão da massa</b>	<b>600 mm</b>
<b>Tensão necessária</b>	<b>3 Phase 400 V N+PE</b>
<b>Alimentação elétrica</b>	<b>3,47 kW</b>
<b>Dimensões</b>	<b>910 mm (width) 4585 mm (length) 1850 mm (height)</b>
<b>Peso</b>	<b>800 kg</b>



**Dimensões**



# OCEAN COMBI SHARP

## Modeladores

### CONFIGURAÇÃO PRIMÁRIA

- Construção robusta em aço inoxidável para a estrutura e os painéis circundantes.
- Funil de entrada central, facilmente ajustável para posicionamento preciso e consistente da massa.
- Três conjuntos de rolos de pressão antiaderentes com indicadores de posição e raspadores para evitar aderência.
- Utiliza uma correia de linha limpa na cor azul, revestida com material de poliolefina.
- Correia de arame de aço inoxidável para modelagem preliminar.
- Guias laterais ajustáveis paralelas de aço inoxidável (20 mm) equipadas com alças giratórias.
- Único painel de pressão motorizado com controle de velocidade, com correia de arame secundária para bordas cônicas.
- Acionamento principal com controlador de velocidade para desempenho ideal.
- Correia de descarga em aço inoxidável para transferência contínua da massa para a forma.
- Rodas ajustáveis em altura com freios para mobilidade fácil.
- Unidade de controle eletromecânico para controle operacional

### ADIÇÕES OPCIONAIS

- Distribuidor automático de farinha.
- Transportador de entrada (alternativa ao funil de entrada).
- Sistema de bandejas personalizado para atender a requisitos específicos.
- Aplicações de sementes especializadas em uma versão personalizada



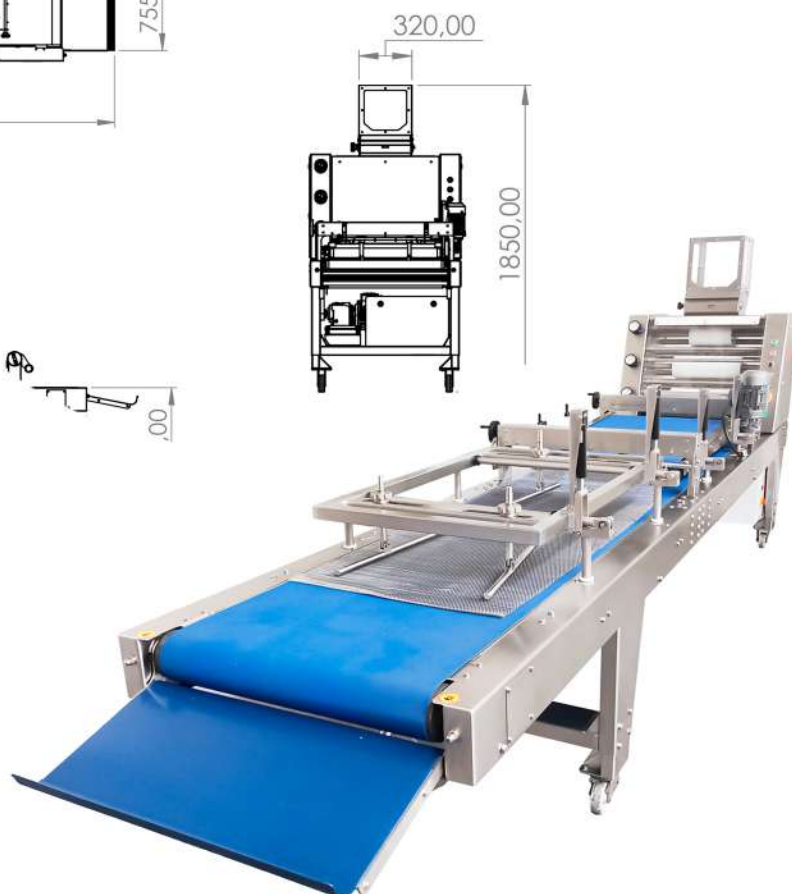
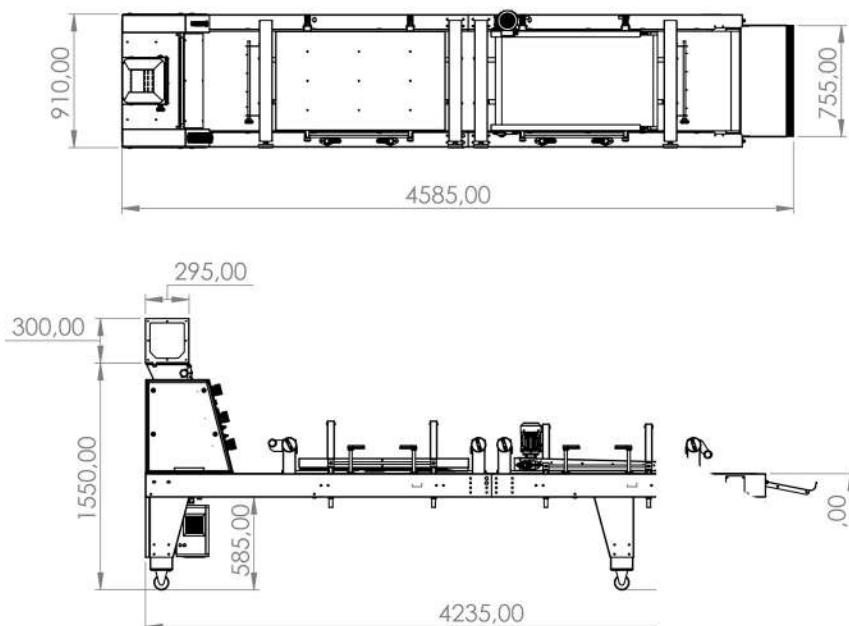


**Combi Sharp**

<b>Faixa de Capacidade</b> <i>(Dependendo do peso e da consistência)</i>	<b>3600 pcs/h</b>
<b>Faixa de Peso</b> <i>(Dependendo do consistência)</i>	<b>100-2000 gr</b>
<b>Extensão da massa</b>	<b>600 mm</b>
<b>Tensão necessária</b>	<b>3 Phase 400 V N+PE</b>
<b>Alimentação elétrica</b>	<b>3,47 kW</b>
<b>Dimensões</b>	<b>910 mm (width) 4585 mm (length) 1850 mm (height)</b>
<b>Peso</b>	<b>800 kg</b>



**Dimensões**



# OCEAN M

## Modeladores

### CONFIGURAÇÃO PRIMÁRIA

- Totalmente construído em aço inoxidável, incluindo a estrutura e os painéis circundantes.
- O funil de entrada ajustável centralmente garante posicionamento consistente e preciso da peça de massa.
- Equipado com dois conjuntos de rolos de pressão ajustáveis antiaderentes, acompanhados por indicadores de posição e raspadores para evitar aderência.
- Apresenta uma correia de arame de aço inoxidável para fins de pré-moldagem.
- Inclui uma bandeja de coleta revestida com Teflon para facilitar a limpeza.
- Guias laterais ajustáveis paralelas de aço inoxidável de 20 mm, com alças giratórias.
- Placa de pressão motorizada antiaderente ajustável em altura, dobrada para cima por meio de um mecanismo de dashpot.
- Utiliza uma correia de linha limpa na cor azul, revestida com material de poliolefina.
- Equipado com rodas ajustáveis em altura com freios para movimentação fácil.

### ADIÇÕES OPCIONAIS

- Distribuidor automático de farinha disponível como um complemento opcional

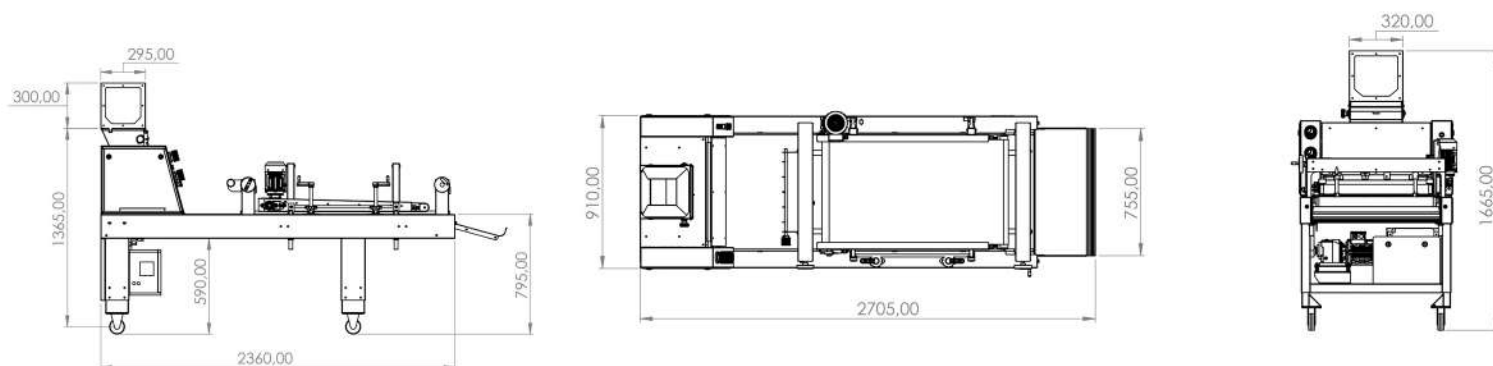


**Ocean M**

<b>Faixa de Capacidade</b> <i>(Dependendo do peso e da consistência)</i>	<b>2400 pcs/h</b>
<b>Faixa de Peso</b> <i>(Dependendo do consistência)</i>	<b>100-2000 gr</b>
<b>Extensão da massa</b>	<b>500 mm</b>
<b>Tensão necessária</b>	<b>3 Phase 400 V N+PE</b>
<b>Alimentação elétrica</b>	<b>3,47 kW</b>
<b>Dimensões</b>	<b>910 mm (width) 2705 mm (length) 1665 mm (height)</b>
<b>Peso</b>	<b>460 kg</b>



**Dimensões**



# OCEAN B

## Modeladores

### CONFIGURAÇÃO PRIMÁRIA

- Estrutura robusta de aço inoxidável e painéis adjacentes.
- Funil de entrada ajustável centralmente assegura posicionamento consistente e preciso da peça de massa.
- Conjuntos duplos de rolos de pressão ajustáveis, equipados com indicadores de posição e raspadores para evitar aderência.
- Correia de arame de aço inoxidável para modelagem preliminar.
- Bandeja de coleta revestida com Teflon para facilitar a limpeza.
- Guias laterais ajustáveis paralelas feitas de aço inoxidável (20 mm) com alças giratórias.
- Placa de pressão fixa antiaderente, ajustável em altura, dobrada para cima através de um mecanismo de dashpot.
- Utiliza uma correia de linha limpa na cor azul, revestida com material de poliolefina.
- Rodas ajustáveis em altura com freios para mobilidade conveniente.

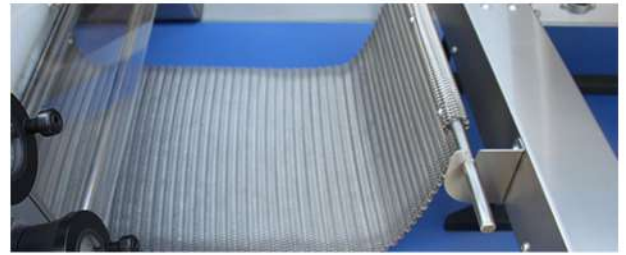
### ADIÇÕES OPCIONAIS

- Distribuidor automático de farinha.

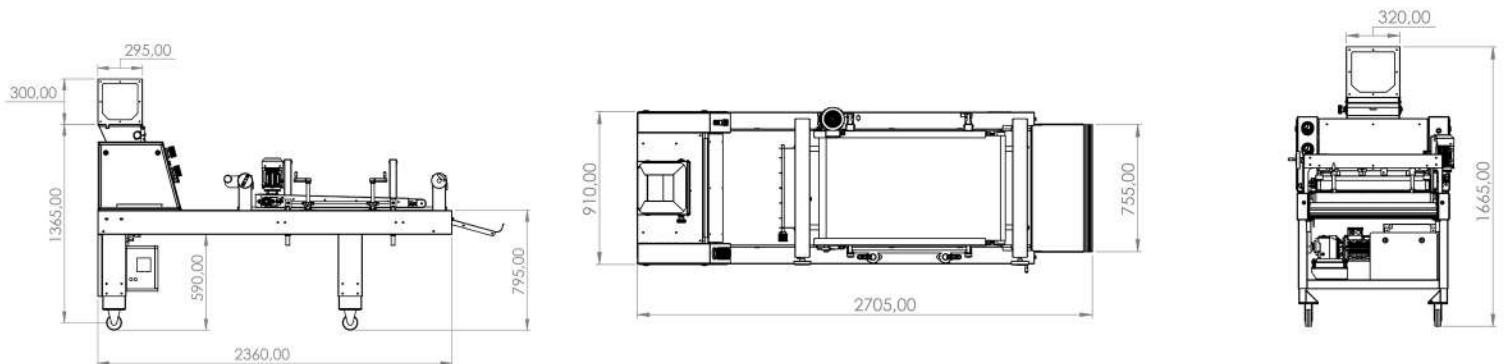


## Ocean B

<b>Faixa de Capacidade</b> <i>(Dependendo do peso e da consistência)</i>	<b>2400 pcs/h</b>
<b>Faixa de Peso</b> <i>(Dependendo do consistência)</i>	<b>100-2000 gr</b>
<b>Extensão da massa</b>	<b>500 mm</b>
<b>Tensão necessária</b>	<b>3 Phase 400 V N+PE</b>
<b>Alimentação elétrica</b>	<b>3,47 kW</b>
<b>Dimensões</b>	<b>910 mm (width) 2705 mm (length) 1665 mm (height)</b>
<b>Peso</b>	<b>460 kg</b>



## Dimensões





### ● TIN Linhas de Produção de Pão(For Toast Bread )

- Divisores de Massa
  - CONTINENT CT3 (3900 pcs)-(100-650 gr)
  - CONTINENT CT3MEGA (3900 pcs)-(200-1000 gr)
- Arredondador Cônico de Massa → CORAL (3900 pcs)-(90-1500 gr)
- Fermentadora Intermediária → CASCADE CS680 (3900 pcs)-(11-17 min)
- Modeladores → OCEAN ADVANCED-(380 mm) Twisting&cutting

# UNI3900

## Linhas de Produção de Pão

## Possible Setups



### ● UNI3900 Linhas de Produção de Pão

- Divisores de Massa
  - CONTINENT CT3 (3900 pcs)-(100-650 gr)
  - CONTINENT CT3MEGA (3900 pcs)-(200-1000 gr)
- Arredondador Cônico de Massa
  - CORAL (3900 pcs)-(90-1500 gr)
- Fermentadora Intermediária
  - CASCADE CS480 (3900 pcs)-(8-12 min)
  - CASCADE CS680 (3900 pcs)-(11-17 min)
- Modeladores
  - OCEAN COMBI (Dual pressure board)-(600 mm)
  - OCEAN SHARP (Tapered edges)-(500 mm)

# UNI2600

## Linhas de Produção de Pão

## Possible Setups



### ● UNI2600 Linhas de Produção de Pão

- Divisores de Massa
  - CONTINENT CT1 (1200 pcs)-(400-2400 gr)
  - CONTINENT CT2 (2600 pcs)-(110-1200 gr)
- Arredondador Cônico de Massa
  - CORAL (3900 pcs)-(90-1500 gr)
- Fermentadora Intermediária
  - CASCADE CS340 (2400 pcs)-(8,5-11 min)
  - CASCADE CS480 (3900 pcs)-(8-12 min)
  - CASCADE CS680 (3900 pcs)-(11-17 min)
- Modeladores
  - OCEAN B (Fixed pressure board)-(500 mm)
  - OCEAN M (Motorized pressure board)-(500 mm)





**Web:**

[krezot.com.tr](http://krezot.com.tr)

**Phone:**

+90332 345 46 97

**Mail:**

[info@krezot.com.tr](mailto:info@krezot.com.tr)

**Address:**

Fevzi akmak Mahallesi Aslım Caddesi,  
Kobisan 1 Sanayi Sitesi No:67 K-L, 42050 Karatay  
Konya TURKEY