

Desconectador MIFARE / On-line Wireless



Los desconectores de energía TESA son unos dispositivos que controlan y gestionan la instalación eléctrica (luces, enchufes, aire acondicionado, calefacción, etc.) de las habitaciones. Permiten conectar la energía en la habitación tras introducir una tarjeta.

MODELO

ON-LINE WIRELESS: innovador sistema de desconectores inteligentes controlado on-line desde recepción.

FUNCIONALIDAD

- Ahorro energético: garantiza reducir los niveles de consumo de electricidad cuando la habitación está ocupada y asegura que no haya ningún consumo eléctrico cuando la habitación se encuentre desocupada.
- Confort: LED luminoso para facilitar la inserción de la tarjeta en la oscuridad.
- Temporizador: cuenta con un temporizador de cortesía configurable desde que el huésped retira su tarjeta. También disponible sin temporización.
- Modularidad y flexibilidad: se adapta a las necesidades del hotel y es fácilmente instalable en los distintos sistemas operativos presentes en recepción.

ACABADOS

Acabados que permiten combinar con cualquier estilo de decoración moderno o clásico. Existen otros acabados bajo consulta.

ON-LINE WIRELESS

Los desconectores wireless son un sistema de monitorización on-line de las habitaciones. Permite disponer en tiempo real de toda la información referente a las habitaciones, comunicándose sin cable alguno, vía wireless con Hubs conectados a la red del hotel y al software de recepción.

Los modelos Inteligente y On-line wireless operan con tecnología de proximidad RFID 13,56 MHz bajo protocolo ISO 14443A mifare®.

El modelo On-line wireless transmite de manera inmediata a recepción todos los eventos generados en los desconectores de energía (Requiere Hub Wireless):

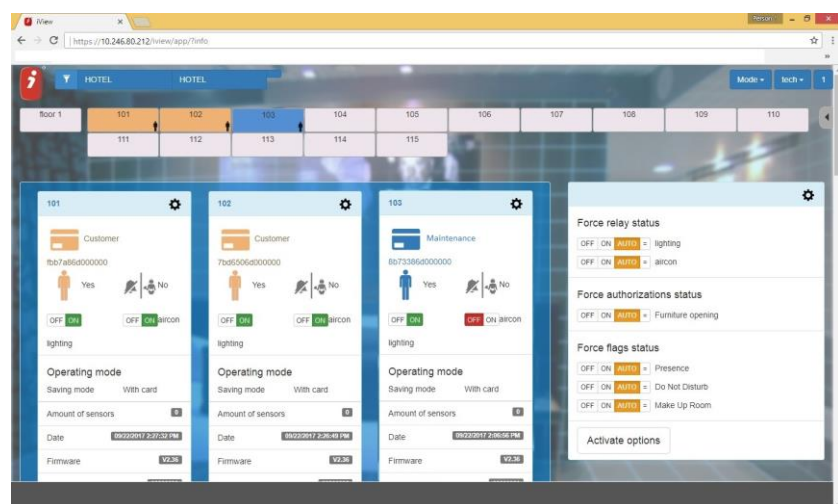
- Hora de entrada de la tarjeta.
- Hora de salida de la tarjeta.
- Identificación de la tarjeta del personal del hotel.
- Identificación de la tarjeta del huésped.

Se puede completar el sistema controlando el aire acondicionado o el sistema de calefacción si el huésped abre la ventana o la puerta (se requiere sensor de ventana/puerta).

Se cortará el aire acondicionado o el sistema de calefacción, cada vez que el huésped se haya marchado de la habitación dejando la tarjeta insertada en el desconector (se requiere sensor volumétrico).

Pueden funcionar autónomos del HUB wireless y del software de recepción, instalando únicamente los desconectores y los sensores.

Monitorización del estado de los sensores y la temperatura de la habitación en el software de recepción.



Blanco



Oro



Negro



Plata



Opcional: compatible con pulseras/brazaletes RFID

SENSOR VOLUMETRICO

El SENSOR VOLUMETRICO es un dispositivo detector infrarrojo pasivo que detecta el movimiento de las personas dentro de la habitación.

Se comunica inalámbricamente con el desconectador de energía y le envía la información de movimiento de la habitación así como la temperatura de la misma al sistema central en recepción. El desconectador de energía se encarga de desconectar el aire acondicionado o el sistema de calefacción que está conectado al segundo relé del desconectador.



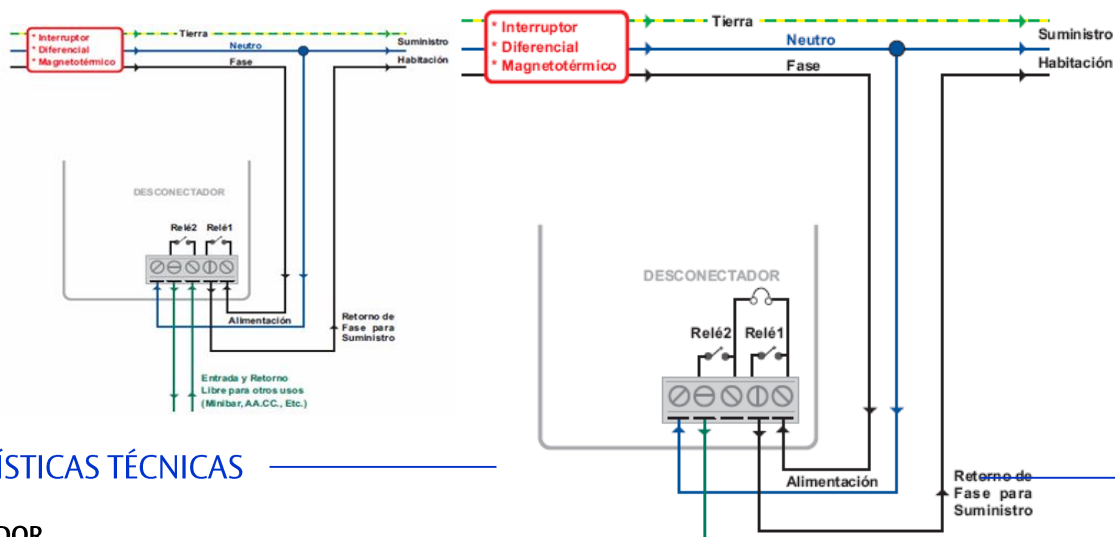
SENSOR DE VENTANA/PUERTA

El SENSOR DE VENTANA/PUERTA es un dispositivo que permite un mayor ahorro de energía.

Cuando se abre la ventana o puerta, el imán se separará del detector y este se lo comunicará al desconectador de energía, encargado de desactivar el aire acondicionado o el sistema de calefacción que está conectado al segundo relé. Cada desconectador admite el control de un máximo de 20 sensores (Sumando sensores de puerta, ventana y volumétricos).



ESQUEMA DE CONEXIONADO



CARACTERÍSTICAS TÉCNICAS

DESCONECTADOR

- Alimentación: 110 / 230 Vca. 10% de tolerancia.
- Consumo: Nominal de 30 mA. Máximo de 30 mA (230 vac).
- Frecuencia: 50-60 Hz.
- Leds iluminación: 4 pilotos de 2 colores (rojo y verde). Incluye barra de luz guía de inserción de la tarjeta en la oscuridad.
- Relés de Salida: 2 Relés. Uno según tensión de fase de red y otro libre de potencial.
 - RELÉ 1 Poder de corte: 12A, 230V~,cos.=1
 - RELÉ 2 Poder de corte: 8A, 230V~,cos.=0,6
 - Carga max. Incandescencia 10A. – Carga max. Halógena 10 A. En caso de cargas superiores o cargas inductivas, lamparas de luz fría de bajo consumo, halógenas o fluorescentes electrónicas, se recomienda instalar conjuntamente un contactor (no suministrado).
- Dimensiones: Alto 80mm, Ancho 80mm, Fondo: sobreponer 34,7mm y embutir 15,5mm

• Caja: Material ABS anticalórico.

SENSOR VOLUMÉTRICO

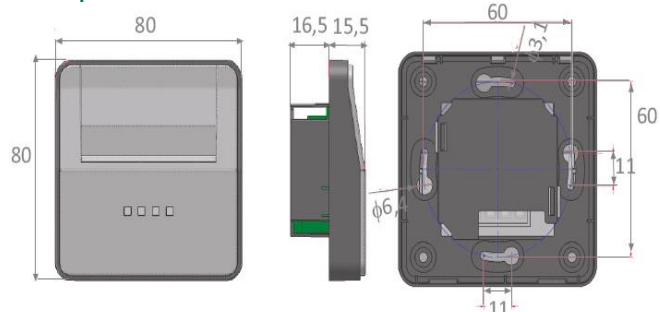
- Alimentación : 3 baterías AAA LR3 1,5 V

SENSOR DE VENTANA/PUERTA

- Alimentación Pila de litio 3V CR2032.

PLACA CONTROL - HUB

- Placa de control o Hub, con conexión de red y alimentación 230 Vca. Puede controlar hasta 105 desconectadores.



MODELO DE SOBREPONER

