



Soluciones para almacenamiento de agua

Cisternas Equipadas

Manual de instalación

1ra. Edición - Marzo 2016



 Almacenamiento de agua

• Innovación • Calidad • Garantía

Tabla de contenido

1. Beneficios	3
<ul style="list-style-type: none"> • Consumidor final • Instalador 	
2. Pasos para la instalación	3
<ul style="list-style-type: none"> • Características técnicas • Tipos de suelo • Excavación • Elaboración de plantilla de fondo • Repellado de paredes • Colocación de la Cisterna • Cubierta • Relleno con los materiales producto de la excavación 	
3. Instalación hidráulica	7
<ul style="list-style-type: none"> • Diagrama de instalación de la Cisterna Equipada • Instalación del Filtro • Instalación de la Bomba Centrífuga 1/2 HP • Instalación de la Válvula de Esfera de 19 mm (3/4") • Instalación de la Tubería y la Pichanca • Instalación de la Válvula de 19 mm (3/4") y el Flotador No. 7 	
4. Instalación eléctrica	9
<ul style="list-style-type: none"> • Instalación de los Electroniveles • Conexión de la Bomba Centrífuga 1/2 HP • Conexión de Electroniveles 	
5. Instalación al exterior	11
6. Cuadro de posibles fallas	13
Notas	14
Garantía	15



Las Cisternas Rotoplas Equipadas

Están fabricadas con la más avanzada tecnología y la mayor calidad, por lo que ofrecen higiene y seguridad.

ROTOPLAS es una empresa pionera, creadora de los Tinacos de polietileno para la construcción, que pone a su disposición las Cisternas Rotoplas Equipadas, las cuales le permitirán resolver sus problemas de escasez de agua de manera rápida y reduciendo las molestias que presentan los tardados trabajos de albañilería.

1. Beneficios

Consumidor final

- La Nueva Línea de Cisternas puede instalarse al exterior, gracias a su exclusiva capa UV, la cual impide el paso de los rayos del sol.
- Garantía de por vida, sin fisuras ni filtraciones.
- Amplia entrada con Tapa de 60 cm que permite un acceso más fácil al interior facilitando su lavado y mantenimiento.
- Su innovadora tecnología  inhiere la reproducción de bacterias.
- El filtro  retiene sedimentos y asegura la calidad del agua.
- Todos los accesorios incluidos están garantizados por 5 años*.

*Garantía de Filtro Jumbo por 3 años, Bomba Centrífuga 1/2 HP por 2 años y Electronivel por 1 año.

Instalador

- Fáciles de instalar (menor profundidad de excavación), no se necesitan herramientas especializadas.
- Preparadas para ser instaladas al exterior gracias a su capa UV.
- Amplia boca de 60 cm que facilita su mantenimiento.
- Completamente equipadas con accesorios Cero Fugas.
- Flexibles y resistentes.
- Son ligeras, lo que facilita su manejo.

Rotoplas otorga, a través de su red de distribuidores autorizados, Garantía de por vida en contra de cualquier defecto proveniente de los materiales y mano de obra de la Cisterna Rotoplas, siempre que no haya sido sujeto a su mal uso, negligencia o instalación inadecuada hecha por terceros.

2. Pasos para la instalación

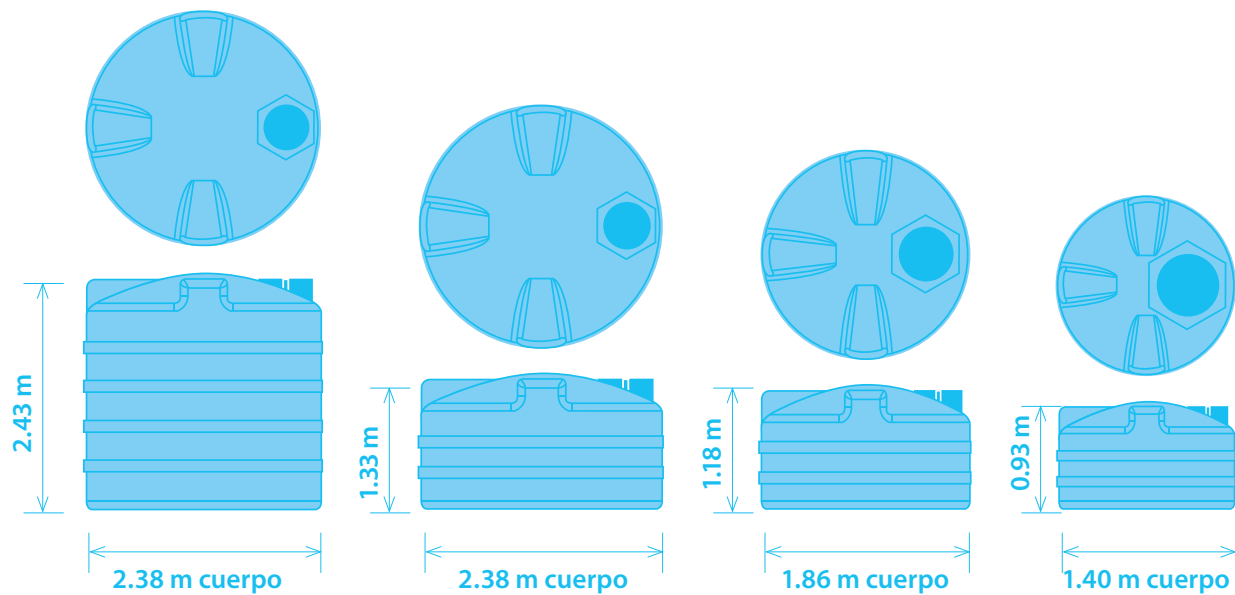
a) Características técnicas

Identifique el tamaño de la Cisterna:

Cuadro de capacidades

Capacidad (L)	Diámetro (m)	Altura Con Tapa (m)	Diámetro Tapa (m)	Abastecimiento (personas)
1 200*	1.40	0.93	0.45	5
2 800	1.86	1.18	0.60	10
5 000	2.38	1.33	0.60	15
10 000	2.38	2.43	0.60	35

*1 200 L incluye: Válvula de Llenado de 19.05 mm (3/4") con Reducción a 12.7 mm (1/2"), Flotador No. 7 y Bomba Centrífuga 1/2 HP.
Nota: Considere en la altura de la Cisterna una tolerancia de +5 cm.



b) Identifique el tipo de suelo

- 1) % de Expansión.
- 2) Muela un poco de tierra en el lugar de la excavación y colóquela en un vaso o frasco transparente hasta alcanzar una altura de 3 cm.
- 3) Agregue agua al vaso o frasco que contiene la tierra hasta casi llenarlo y mezcle perfectamente.
- 4) Deje reposar una hora.
- 5) Mida la altura que alcanzó la tierra y compare con la tabla de potencial de expansión.
- 6) Ahora ya sabe qué tipo de suelo tiene, proceda a revisar la tabla de expansión.

Alto 6 cm 100%
Medio 4.5 cm 50%
Bajo 3.7 cm 25%
Muy bajo 3.3 cm 10%
No existe 3.0 cm 0%

Tabla de potencial de expansión

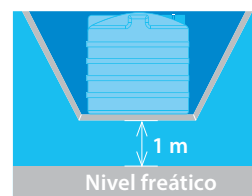
Con el resultado obtenido con la prueba de "Identificación del tipo de suelo" es posible cuantificar aproximadamente el potencial de expansión del mismo. Identifique el resultado obtenido y compárelo con la siguiente tabla.

NOTA: El nivel freático en época de lluvia se debe de encontrar por debajo de 1 m de la base de la Cisterna.

TABLA POTENCIAL DE EXPANSIÓN

% DE EXPANSIÓN LIBRE

CAPACIDAD (L)	BOCA (m)
Menor a 10	No existe
10 a 25	Muy bajo
26 a 50	Bajo
51 a 100	Medio
Más de 100	Alto



c) Excavación

Antes de realizar la excavación no olvides verificar la altura

De acuerdo al potencial de expansión, realice la excavación tomando como base los parámetros que se proporcionan en el siguiente cuadro:

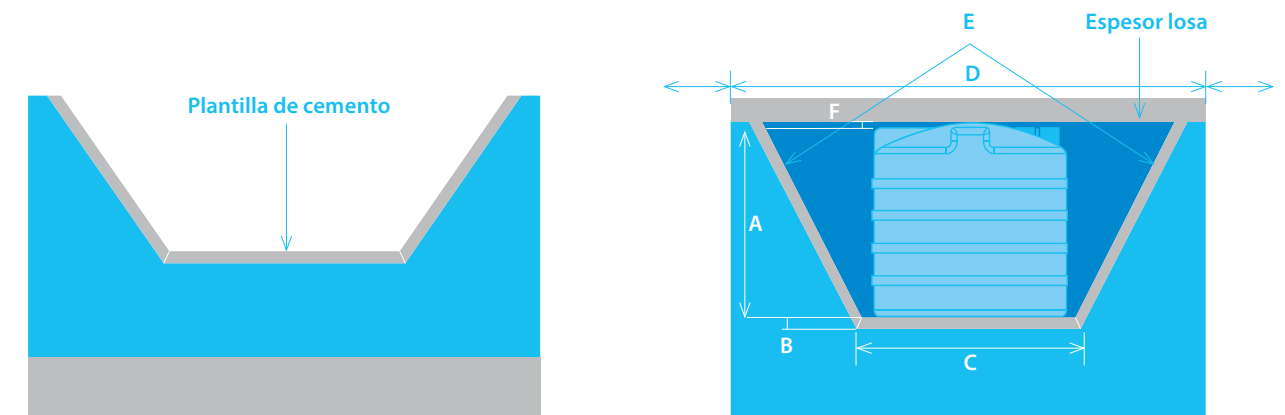
CUADRO DE MEDIDAS PARA LA EXCAVACIÓN, ÁNGULO DE 8° DEL TALUD

CONDICIÓN	CAPACIDAD DE CISTERNA (L)	PROFUNDIDAD DE EXCAVACIÓN (m)	ESESOR DE PLANTILLA (m)	DIÁMETRO INFERIOR DE LA EXCAVACIÓN (m)	DIÁMETRO SUPERIOR DE LA EXCAVACIÓN (m)	ESPEOR DEL REPELLADO (m)	ESPACIO SUPERIOR ENTRE LA CISTERNA Y LA LOSA (m)
		A	B	C	D	E	F
NO EXISTE	1 200	1.13	0.05	1.80	2.11	0.03	0.20
	2 800	1.38	0.05	2.26	2.64	0.03	0.20
	5 000	1.53	0.10	2.78	3.21	0.03	0.20
	10 000	2.63	0.10	2.78	3.51	0.03	0.20
MUY BAJO	1 200	1.13	0.05	2.00	2.31	0.03	0.20
	2 800	1.38	0.05	2.46	2.84	0.03	0.20
	5 000	1.53	0.10	2.98	3.41	0.03	0.20
	10 000	2.63	0.10	2.98	3.71	0.03	0.20
BAJO	1 200	1.13	0.05	2.20	2.51	0.03	0.20
	2 800	1.38	0.05	2.66	3.04	0.03	0.20
	5 000	1.53	0.10	3.18	3.61	0.03	0.20
	10 000	2.63	0.10	3.18	3.91	0.03	0.20
MEDIO	1 200	1.13	0.05	2.40	2.71	0.03	0.20
	2 800	1.38	0.05	2.86	3.24	0.03	0.20
	5 000	1.53	0.10	3.38	3.81	0.03	0.20
	10 000	2.63	0.10	3.38	4.11	0.03	0.20
ALTO	1 200	1.13	0.05	2.60	2.91	0.03	0.20
	2 800	1.38	0.05	3.06	3.44	0.03	0.20
	5 000	1.53	0.10	3.58	4.01	0.03	0.20
	10 000	2.63	0.10	3.58	4.31	0.03	0.20

d) Elaboración de la plantilla de fondo

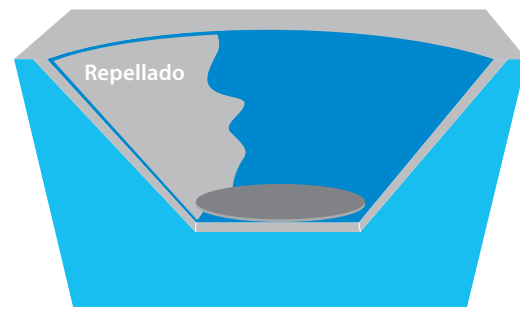
- En el fondo de la excavación se deberá elaborar una plantilla de concreto y malla electrosoldada con un diámetro de acuerdo a la columna "C" del cuadro de medidas para la excavación.
- Se debe considerar el espesor de la plantilla de acuerdo a la columna "B".

NOTA: Agregue a la profundidad de la excavación el espesor de la losa.



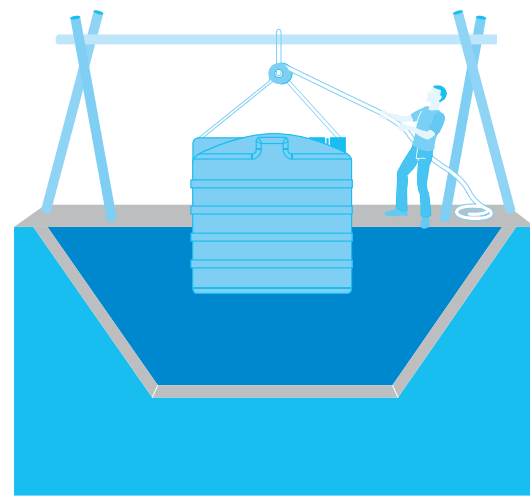
e) Repellado de paredes

- En el caso de suelos de expansión media y alta, se recomienda repellar las paredes. El repello será de 3 cm. En proporción de 1 bote de cemento por tres de arena con malla de gallinero anclada con tramos de varilla espaciados cada 50 cm.
- Después de realizar la plantilla de concreto y haber repellido las paredes, deberá dejar secar el concreto y realizar la limpieza del área a fin de retirar todas las piedras y arenas que quedaron.



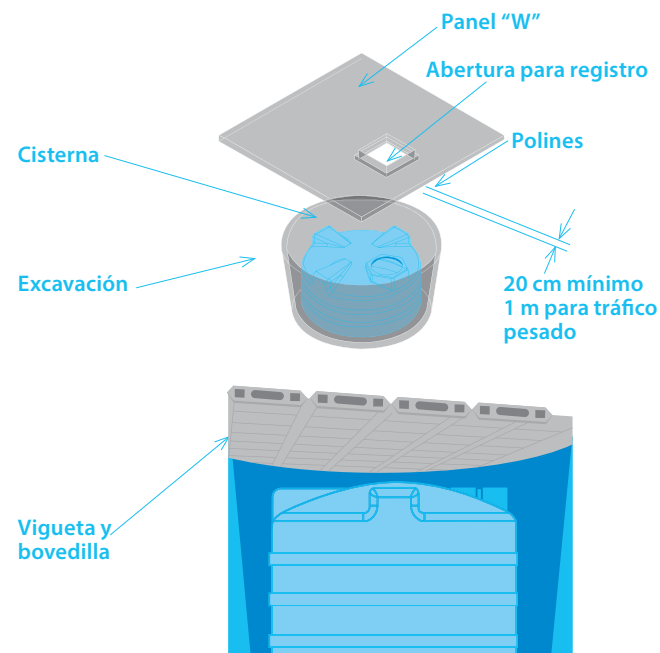
f) Colocación de la Cisterna

- Proceda a la instalación de la Cisterna auxiliándose si desea, de un polín sobre una sencilla estructura de madera y una polea.
- Al bajar la Cisterna evite que queden piedras u otros objetos entre la base de concreto.
- La Cisterna deberá quedar centrada en la excavación.



g) Cubierta

- Ahora proceda a colocar una plantilla de panel "W" covintec, o utilice vigueta y bovedilla sobre la excavación, la cual deberá descansar sobre el piso firme cuando menos 1 m adicional por lado de la orilla de la excavación. Ésta se apoyará sobre polines atravesados soportados por el piso firme, cuidando que éstos no se recarguen sobre la Cisterna.
- En caso de que exista el paso de vehículos o tránsito pesado, construya una losa de concreto armado.

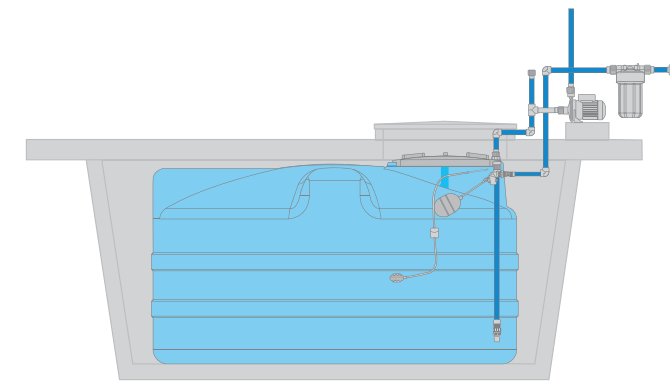


h) Relleno con los materiales producto de la excavación

Antes de proceder al relleno de la fosa, se deberá de llenar la Cisterna con agua.

De acuerdo a los resultados de la prueba de expansión efectuada al material tomado de la excavación, se elegirá el tratamiento al que se someterá. Si el tipo del suelo es rocoso, o de resistencia media, no se recomienda utilizar el material de la excavación para rellenar la fosa, si el resultado de tipo de suelo es muy expansivo (suelo blando) el material de la excavación podrá ser usado como relleno de la fosa agregando cemento al material en porcentaje del 6% en peso.

Mezcle dichos materiales y proceda al relleno de la fosa colocándolo en capas de 20 cm de espesor, humedezca esta mezcla y compáctelo con equipo manual, continúe rellenando la fosa hasta llegar a los hombros de la Cisterna, déjela en reposo por espacio de 48 horas y proceda a realizar todas las Conexiones Hidráulicas, perforando el cuello o refuerzo de la Cisterna.



RELLENO SEGÚN EL TIPO DE SUELO

TIPO DE SUELO	RELLENO
Duro o rocoso	Se puede evitar el relleno, siempre y cuando la losa superior tenga la resistencia adecuada
Blando o semiblando	El relleno se colocará utilizando la tierra producto de la excavación, eliminando las piedras, mezclando un bulto de cemento de 50 kg por cada 80 botes de tierra. Una vez colocada la Cisterna y llena con agua, agregue la mezcla de tierra y cemento compactándola cada 20 cm de altura hasta llegar a los hombros de la Cisterna. No deberá colocar tierra por encima de la Cisterna, sólo hasta el nivel de los hombros

3. Instalación hidráulica

Las Cisternas Rotoplas ahora están equipadas con los mejores accesorios. Toda la línea de accesorios Rotoplas está diseñada para ser instalados de manera sencilla y práctica, además cada accesorio aporta un beneficio extra a cada producto Rotoplas. Están garantizados por 5 años y cuentan con tecnología **EXPEL** impidiendo la reproducción de bacterias.

Accesorios que equipan la Cisterna Rotoplas

Accesorios **5 años** de garantía

Válvula de Esfera	Filtro Jumbo***	Bomba Centrífuga 1/2 HP**	Válvula de Llenado de 19.05 mm (3/4") con Red. a 12.7 mm (1/2")	Flotador No. 7	Electronivel*	Tubería Interna Tuboplus	Pichancha
Mantiene presión en el agua y proporciona un mejor caudal, además de evitar cualquier tipo de fuga	Retiene sólidos como arena, tierra y sedimentos	Ideal para construcciones donde se requiera gran caudal	Permite un eficiente y rápido suministro de agua	Asegura que el agua no rebase el nivel óptimo del tinaco, evitando que el agua se derrame	Protege a la Bomba Centrífuga 1/2 HP de trabajar en seco y quemarse	Su capa AB antibacterias neutraliza las bacterias que entran en contacto con el interior del tubo	Mantiene el flujo sin interrupciones

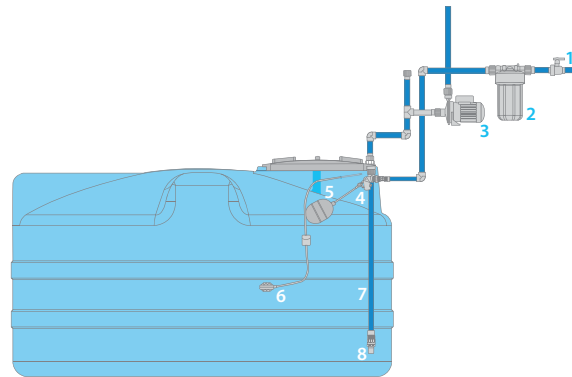


*Garantía por 1 año.
**Garantía por 2 años.
***Garantía por 3 años.

NOTA: 1 200 L incluye Válvula de Llenado, Flotador del No. 7 y Bomba Centrífuga 1/2 HP.

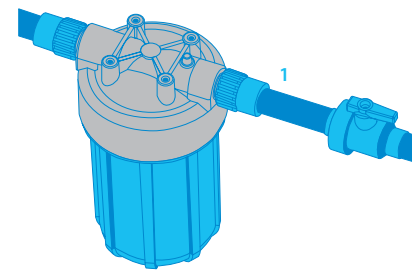
a) Diagrama de instalación de la Cisterna Equipada

1. Válvula de Esfera
2. Filtro Jumbo
3. Bomba Centrífuga 1/2 HP
4. Válvula de Llenado de 19.05 mm (3/4") con Reducción a 12.7 mm (1/2")
5. Flotador No. 7
6. Electronivel
7. Tubería Interna Tuboplus
8. Pichancha

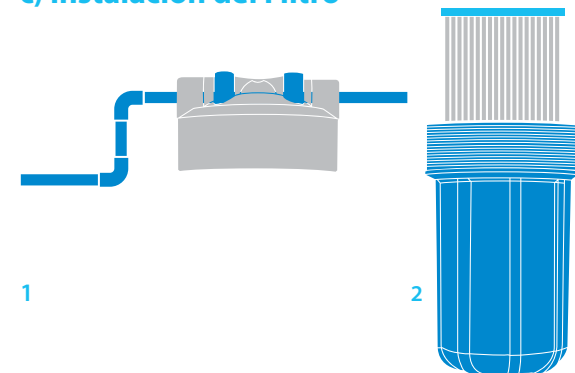


b) Instalación de la Válvula de Esfera de 19 mm (3/4")

1. Conecte un Niple de 19 mm x 7 cm (3/4 x 3") a la entrada del Filtro (marcada con "E") y conecte la Válvula de Esfera de 19 mm (3/4") que le permitirá cortar el flujo para facilitar su mantenimiento y cambio del Cartucho del Filtro. Utilice en las roscas cinta teflón y en los extremos del tubo para instalar la Válvula.



c) Instalación del Filtro



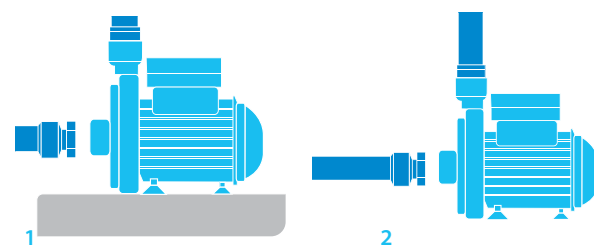
1. Coloque un codo de 90° x 19 mm (3/4"), en el otro extremo un Niple de 19 mm x 7 cm (3/4 x 3"), tome el portafiltro, ábralo y con la mano enrosque la tapa al Niple previamente instalado, (use cinta teflón en las roscas), vigilando que el punto de acoplamiento sea del lado marcado en la misma tapa con la letra "E" (entrada).

2. Introduzca el Cartucho Filtrante en el vaso del Portafiltros y antes de acoplarlo nuevamente con la tapa, ya instalada, cerciórese de que los empaques o sellos de hule se encuentren perfectamente colocados en el cuello del vaso. Para una mejor instalación, siga las instrucciones que vienen en el Filtro.

d) Instalación de la Bomba Centrífuga 1/2 HP

1. Determine la ubicación de la Bomba Centrífuga 1/2 HP y si es necesario, una pequeña plataforma de nivelación para soportarla y colóquela. Conecte el tubo del conector de salida de la Cisterna (1" de diámetro preferentemente) a la succión de la Bomba Centrífuga 1/2 HP.

2. Instale una reducción bushing de 24.5 mm (1") a 19.0 mm (3/4) en la descarga de la Bomba, acoplándola al Tubo que conecta con el Filtro.



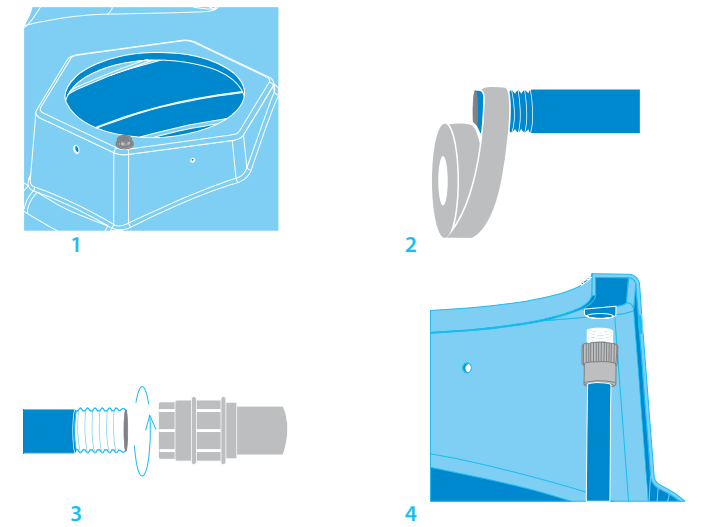
e) Instalación de la Tubería y la Pichancha

1. Una vez colocada la Cisterna en la excavación y antes de proceder a construir la losa de concreto, localice el conector ubicado en la parte superior de la Cisterna.

2. Ahora tome la sección de Tubería, aplique cinta teflón en los extremos.

3. Conecte en un extremo la Pichancha (Válvula de Pie) con la mano hasta que quede apretada (no usar herramienta).

4. Introduzca esta Tubería en la Cisterna y enrósquela con la mano por dentro al conector de la Cisterna.



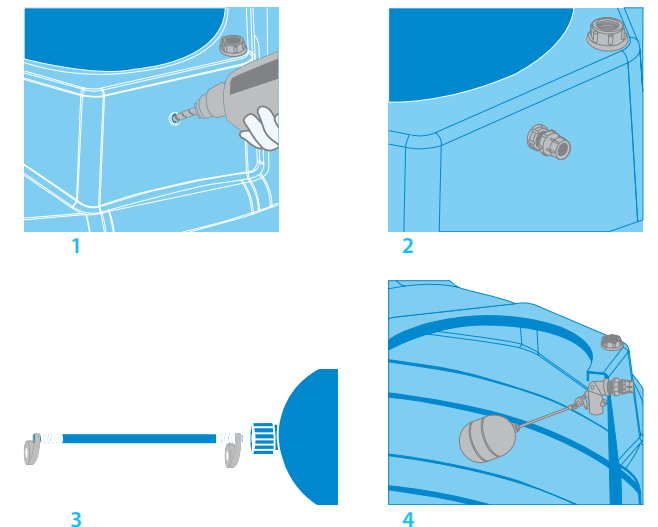
f) Instalación de la Válvula de 19 mm (3/4") y el Flotador No. 7

1. Para instalar la Válvula de Llenado de Accesorios Rotoplas, realice un barreno de 25.4 mm (1") en el cuello de la Cisterna e introduzca la Válvula en este orificio y asegúrela con la contratuerca apretándola con la mano (no usar herramienta).

2. En caso de que el Tubo de alimentación de agua sea de 12,07 mm (1/2"), coloque en la cuerda exterior de la Válvula la reducción que viene incluida con sus Accesorios.

3. Colocar cinta teflón en los extremos de la varilla.

4. Ahora coloque el Flotador No. 7 acoplado a la varilla en la cremallera de la Válvula de Llenado. Ajuste el ángulo de inclinación de la varilla de acuerdo al nivel de agua que quiera que se almacene en su Cisterna Rotoplas Equipada. Se recomienda colocar a un ángulo de 45°.



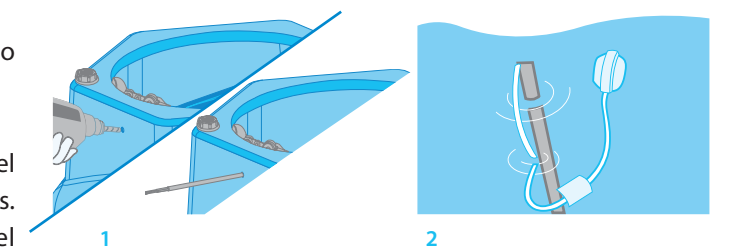
4. Instalación eléctrica

a) Instalación de los Electroniveles

La Cisterna Rotoplas Equipada incluye 2 Electroniveles, uno para la Cisterna y otro para el Tinaco.

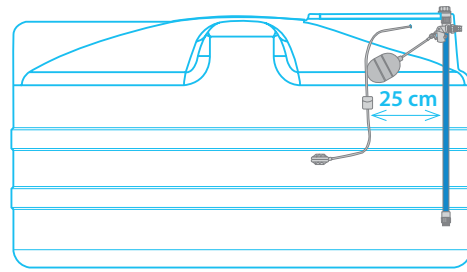
1. Realice un barreno de 9 mm en el cuello de la Cisterna y del Tinaco para introducir el cable de cada uno de los Electroniveles.

2. Introduzca un Electronivel a la Cisterna y haga pasar el cable por el barreno hasta que el extremo del cable llegue a la Bomba.



Cisterna

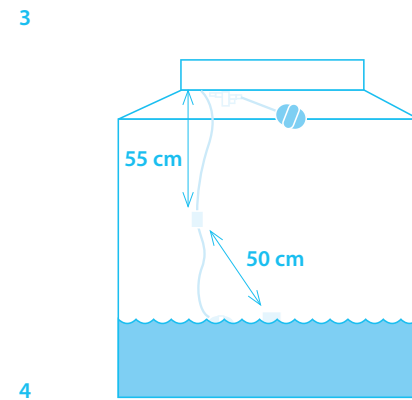
3. Coloque el Electronivel en posición de operación para evitar que la Bomba Centrífuga 1/2 HP funcione cuando no haya agua en la Cisterna, coloque el contrapeso del Electronivel a 25 cm del Flotador del mismo y ajuste la altura del contrapeso a 25 cm del fondo, jalando el cable por la parte exterior de la Cisterna y fijándolo en el techo mediante la aplicación de aislante (varias vueltas).



Sistema más y mejor agua (Tinaco Sistema Equipado)

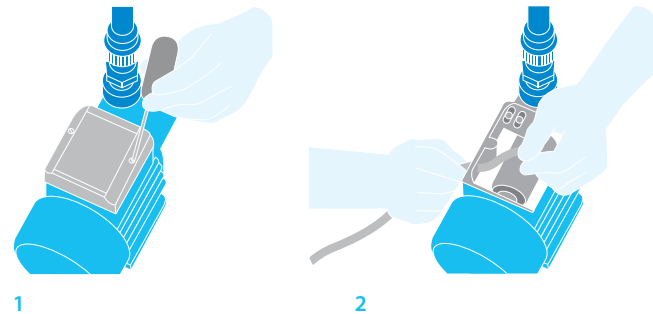
El Electronivel en el Tinaco tiene la función de arrancar la Bomba Centrífuga 1/2 HP cuando el agua baje a un cierto nivel y parar la Bomba cuando el agua alcance un nivel superior y evitar que se derrame.

4. Fije el contrapeso del Electronivel a 50 cm del Flotador del mismo y ajuste la altura del contrapeso a 55 cm de la boca del Tinaco, para mayor información lea el instructivo del Electronivel.



b) Conexión de la Bomba Centrífuga 1/2 HP

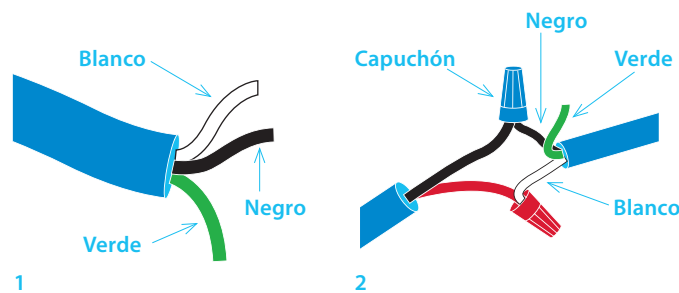
1. Retire la tapa superior (conexión eléctrica) de la Bomba Centrífuga 1/2 HP, identifique los bornes (tornillos) de conexión y aflójelos para posteriormente conectar los cables.



2. De la fuente de energía eléctrica de 110 V (contacto eléctrico, interruptor u otro), conecte un cable calibre 16 o más grueso a uno de los bornes de la Bomba Centrífuga 1/2 HP, pasándolo a través del orificio lateral localizado en la parte superior de la Bomba Centrífuga 1/2 HP.

c) Conexión de Electroniveles

1. Identifique los colores de los cables (verde, negro y blanco) de los Electroniveles.



2. Ahora conecte otro cable del mismo calibre proveniente de la misma fuente de energía eléctrica, al cable negro del Electronivel de la Cisterna. Aísle el cable verde.

Después conecte el cable blanco del Electronivel de la Cisterna al cable verde del Electronivel del Tinaco, utilizando para esto un cable extra, también calibre 16.

Posteriormente, conecte el cable negro del Electronivel del Tinaco a la Bomba Centrífuga 1/2 HP en el otro borne disponible (ver diagrama de instalación eléctrica).

Recuerde aislar con cinta o colocar capuchones en todas las conexiones eléctricas.

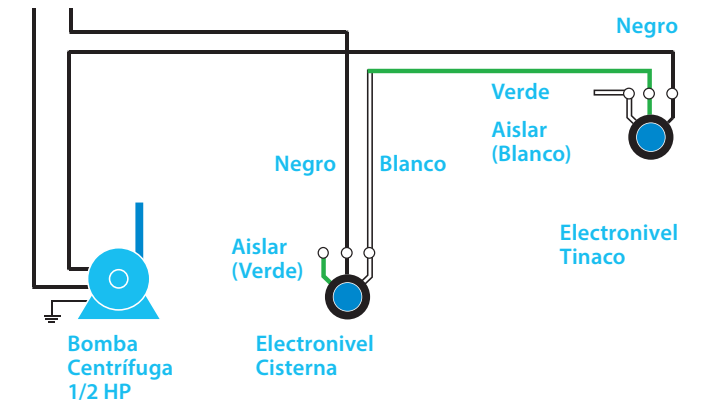
Regule el nivel de llenado de su Cisterna y Tinaco con el contrapeso (negro) que tiene cada uno de los Electroniveles.

Por último, coloque la tapa de la Bomba Centrífuga 1/2 HP y restablezca el suministro de energía eléctrica en el sistema.

Diagrama de instalación eléctrica

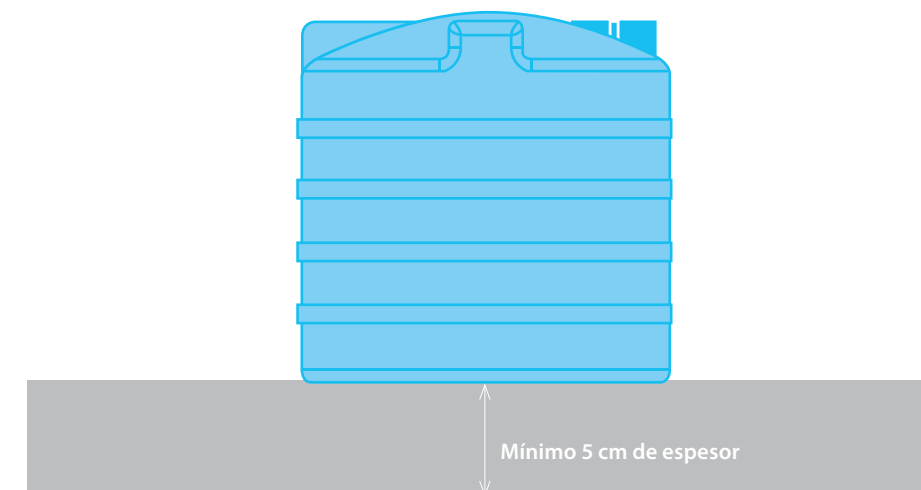
110 VCA

L N

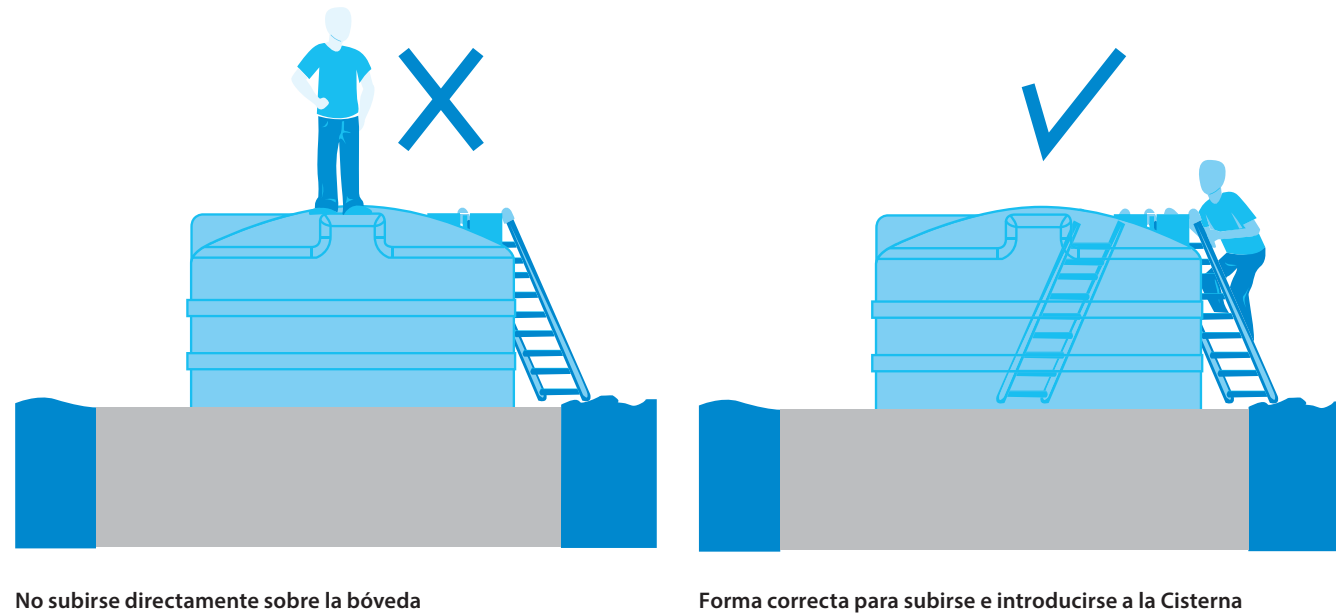


5. Instalación al exterior

1. Coloque la Cisterna sobre una superficie plana y limpia, se recomienda que sea sobre una losa de concreto pulido, de al menos 5 cm de espesor.



NOTA: Para la instalación eléctrica e hidráulica seguir los pasos anteriores.



No subirse directamente sobre la bóveda

Forma correcta para subirse e introducirse a la Cisterna

2. Evite el contacto con cualquier objeto punzo cortante, piedras u otros materiales que pudieran dañarlo.
3. No deberá instalar ningún equipo directamente sobre la superficie superior (bóveda).

NOTA:

Las Cisternas están diseñadas para trabajar solamente a presión atmosférica y contener agua.

Las dimensiones y capacidades de las Cisternas son aproximadas, el polietileno puede expandirse o contraerse ligeramente.

6. Cuadro de posibles fallas

PROBLEMA	CAUSA POSIBLE	POSIBLE SOLUCIÓN
El motor de la Bomba Centrífuga 1/2 HP no arranca	No llega corriente eléctrica a la Bomba Centrífuga 1/2 HP	Verifique que la Bomba Centrífuga 1/2 HP esté conectado a la corriente eléctrica
	Mala instalación	Verifique que la instalación de los Electroniveles esté de acuerdo al diagrama de instalación
La Bomba Centrífuga 1/2 HP no sube agua	Cisterna vacía	Verifique que exista suministro de agua por la parte del operador local
	Pichancha obstruida	Verifique que no exista obstrucción en la Tubería ni en la Válvula de alimentación Desmonte el Tubo de succión y verifique que no existan obstrucciones en la Pichancha, instale y llene con agua la Tubería de succión por medio del tornillo de purga de la Bomba Centrífuga 1/2 HP
	Entrada de aire en la Tubería	Desmonte la Pichancha y verifique el estado del empaque, si es necesario cámbielo, instale y llene con agua la Tubería de succión por medio del tornillo de purga de la Bomba Centrífuga 1/2 HP Verifique que las uniones de la Tubería tengan cinta teflón con el apriete adecuado
	Tuberías a desnivel	Verifique que la Tubería de succión esté llena con agua, en caso contrario, llene con agua la Tubería de succión por medio del tornillo de purga de la Bomba Centrífuga 1/2 HP Verifique que las secciones de la Tubería colocadas en posición horizontal estén a cero grados
Baja presión de agua	Obstrucción en el impulsor de la Bomba Centrífuga 1/2 HP	Desarme el impulsor y remueva las posibles obstrucciones



Directorio de plantas

Golfo. Av. 2, manz. 6, lote 16a #261 entre Av. Framboyanes y Espuela de Ferrocarril, Cd. Industrial Bruno Pagliai, Veracruz, Ver., C.P. 91697. Tel. (229) 989 7200.

Guadalajara. Camino a Buenavista #56, Mpo. Tlajomulco de Zúñiga, Jal., C.P. 45640. Tel. (333) 884 1800.

León. Carretera a Santa Ana del Conde #1650, Fracción del Ejido los López, León, Gto., C.P. 37680. Tel. (477) 710 7400.

México. Anáhuac #91, Col. El Mirador, Del. Coyoacán, México, D.F., C.P. 04950. Tel. (55) 5483 2950.

Monterrey. Valle Dorado #300 Esq. Valle de Anáhuac, Col. Valle Soleado, Guadalupe, N.L., C.P. 67114. Tel. (818) 131 0300.

Pacífico. Carretera al Campo 35 km 1.9 +100, Zona Industrial Santa Rosa, Los Mochis, Sin., C.P. 81200. Tel. (668) 816 1680.

Sureste. Tablaje #13348, Anillo Periférico, Fracc. Jacinto Canek, Mérida, Yuc., C.P. 97227. Tel. (999) 930 0350.

Tuxtla Gutiérrez. Calzada Emiliano Zapata km 2 #99 int. 5, Col. Terán, Tuxtla Gutiérrez, Chis., C.P. 29050. Tel. (961) 604 1847.

**01 800
5063000**
Llama SIN COSTO



EMPRESA
SOCIALMENTE
RESPONSABLE



Este Manual es propiedad de Rotoplas, S.A. de C.V. El contenido no puede ser reproducido, transferido o publicado sin el permiso por escrito de Rotoplas, S.A. de C.V. La responsabilidad de Rotoplas, S.A. de C.V. relacionada al presente Manual se limita a informar a los usuarios sobre las características de los productos y su mejor utilización. En ningún caso pretenda enseñar el oficio de instalador, diseño y cálculo de las instalaciones. Las imágenes son simuladas, el color del producto puede variar y los pesos y medidas son aproximados. Rotoplas S.A. de C.V. se reserva el derecho a modificar parcial o totalmente el presente Manual y los productos que presenta sin previo aviso. Para mayor información contacte a su representante de ventas. © Rotoplas, 2016.