

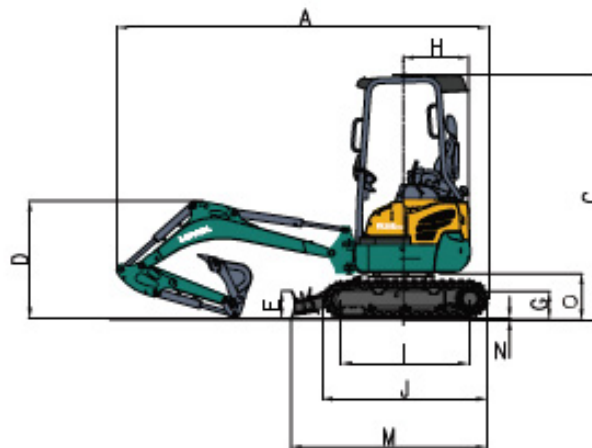
# LOVOL



**POTENCIA: PESO  
OPERATIVO:  
CAPACIDAD DE  
BALDE:**

**15.5HP  
1810kg  
0.04m<sup>3</sup>**

# FR18E2-U



### Dimensiones

Dozer Blade Lifting Height	X	266mm
Dozer Blade Falling Height	Y	176mm
Radio de giro mín	Z	1443mm

### Dimensiones

Longitud total	A	3575mm
Anchura total	B	990mm
Altura total de la cabina	C	2347mm
Altura total de la pluma	D	1120mm
Altura de la hoja topadora	E	258mm
Longitud de la hoja topadora	F	990/1280mm
Altura de cadena	G	150mm
Distancia al suelo peso trasero	H	640mm
Distancia (centro) entre rueda dentada	I	1230mm
Longitud total del cuerpo inferior	J	1593mm
Distancia entre ejes	K	760/1050mm
Anchura de placa de cadena	L	230mm
Longitud de tierra de envío	M	1895mm
Altura de la garra	N	16.5mm
Espacio libre sobre el suelo del contrapeso	O	438mm
Dis. a izquierda del dispositivo de trabajo	P	480mm
Dis. a derecha del dispositivo de trabajo	Q	400mm
Alcance máximo	R	3540mm
Pro. De excavación máx	S	2440mm
Altura de descarga máx	T	2310mm
Prof. Excavación máx. Pared vertical	U	1910mm
Alcance máximo	V	3905mm
Max. Radio de excavación del suelo	W	3845mm

