

# LOVOL



**POTENCIA: PESO  
OPERATIVO:  
CAPACIDAD DE  
BALDE:**

**255.5HP  
35800kg  
1.7-2m<sup>3</sup>**

# FR360D

# ESPECIFICACIONES TÉCNICAS



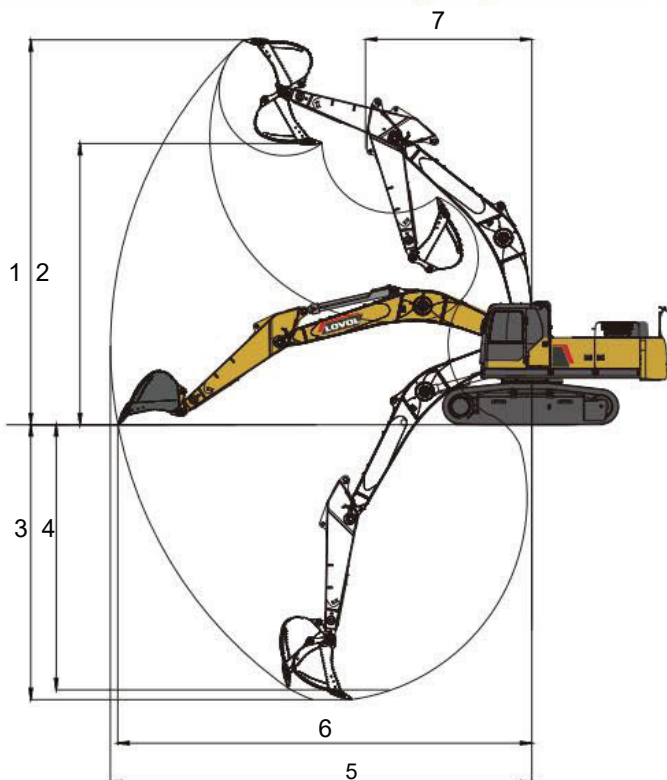
## Motor

Modelo de motor	ISUZU AA-6HK1XQP
Número de cilindros	6
máx. Par/Velocidad	872,8 N-m/1700 rpm
Desplazamiento	7.79L
Presión de la válvula de seguridad principal	34,3 MPa



## Rango de trabajo

máx. Altura de corte	1	10004mm
máx. Altura de carga	2	7019mm
máx. Profundidad de excavación	3	6905mm
máx. Profundidad de excavación	4	/
vertical máx. Radio de excavación	5	10727
máx. Alcance a nivel del suelo	6	10523mm
mín. Radio de giro	7	3692mm



## Rendimiento principal

Fuerza de excavación del cucharón	220kN
Fuerza de excavación del brazo	181kN
máx. Fuerza de tracción	289kN
máx. velocidad al caminar	5,5 km/h
mín. elocidad al caminar	3,2 km/h
Velocidad de rotación	9.5r/min
Trepabilidad	35°
Presión sobre el suelo	70kPa



## Dimensiones

Longitud de envío	11500 mm
Longitud del suelo de envío	5996
Altura de envío	3500 mm
Ancho de transporte	3205mm
Altura de la cabina	3185
Espacio libre del contrapeso del cucharón mín. Claridad del piso	1205
Radio de giro de la cola	520 mm
Longitud al centro de los rodillos	3695mm
Longitud de la pista	4040mm
Ancho de vía	4950mm
Ancho de zapata de cadena	2590mm
Altura de la campana	601
Ancho de la plataforma giratoria	2300
	3190



## Otras especificaciones

Longitud de la pluma	6470mm
Largo del brazo	2760 mm
Número de sección de vía (cada lado)	48
Número de rodillo inferior	9

