

LOVOL



**POTENCIA: 759HP PESO
OPERATIVO: 69000kg
CAPACIDAD DE BALDE:
4.4-5m³**

FR700F

FR700F Dimensiones

ALTA EFICIENCIA

- Equipada con motor Weichai WP15H 566kw y bomba principal Linde 300cc.
- Capacidad estándar del cucharón 4,4-5,0 CBM, el martillo hidráulico y otros accesorios son opcionales.

MÁS CONFIABLE

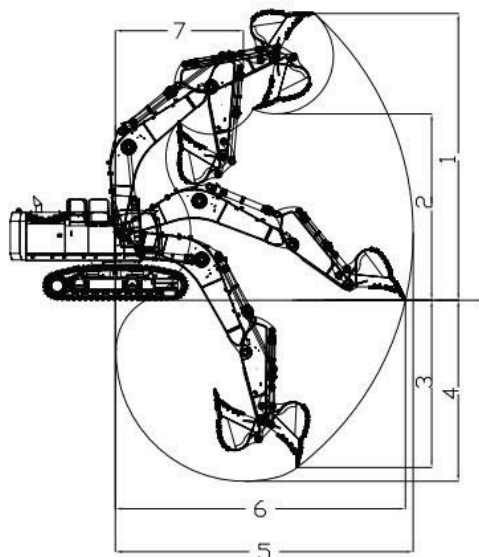
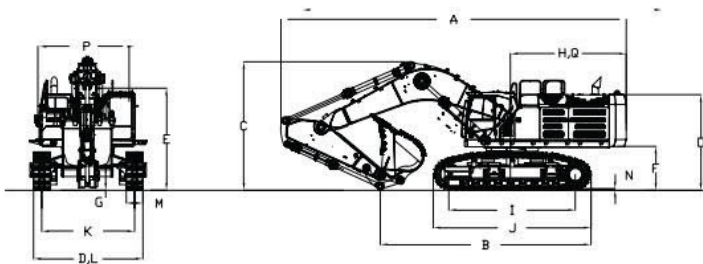
- Con componentes básicos originales y estructura más fuerte, la unidad es más fiable.
- Motor serie H de alto nivel tecnológico, la unidad es más potente y menos LCC.

CÓMODO

- El diseño espacioso y ergonómico con excelente visión hace que el operador se sienta más cómodo.
- El joystick ergonómico hace que la operación sea más fácil y rápida.

FACIL MANTENIMIENTO

- Los puntos de mantenimiento están distribuidos centralmente para facilitar la revisión y el mantenimiento diario conveniente.
- Los puntos de lubricación remotos distribuidos centralmente en el brazo móvil transportan la grasa a lugares de difícil acceso



Tamaño del parámetro

Longitud de envío	mm	A	12550
Longitud del suelo de envío	mm	B	7900
de la pluma Ancho	mm	C	4750
de envío Altura de la	mm	D	4250
cabina Espacio	mm	E	3600
libre sobre el suelo del contrapeso	mm	F	1580
Mín. Claridad del piso	mm	G	880
Radio de giro de la cola	mm	H	4180
Banda de rodadura	mm	I	4570
Longitud de la pista	mm	J	5710
Ancho de vía	mm	K	2810/3350
Ancho del chasis	mm	L	3440/3980
Ancho de zapata de cadena	mm	M	600
Ancho de la plataforma giratoria	mm	P	3350
Máx. Altura de excavación	mm	1	11260
Máx. Altura de descarga máx.	mm	2	7320
Profundidad de excavación	mm	3	4250
Máx. Profundidad de excavación vertical	mm	4	7100
Máx. Radio de excavación	mm	5	11680
Máx. Radio de excavación en el suelo mín.	mm	6	11380
Radio de giro	mm	7	5100