

LOVOL



**POTENCIA: PESO
OPERATIVO:
CAPACIDAD DE
BALDE:**

**173HP
21500kg
0.96m³**

FR215E2

Motor

Tipo de inyección electrónica de refrigeración por agua turboalimentado de 4 tiempos

Cumplimiento de las emisiones de la etapa III de China

Sistema de ralentí automático

Válvula de drenaje del cárter de aceite del motor

Radiador con red protectora

Elementos filtrantes dobles elemento filtrante de aire seco

Prefiltro de aire

Calentador de entrada de aire

Guardia del ventilador

Sistema hidráulico

Sistema hidráulico automático (sistema de confluencia)

Válvula anti-oscilación

Válvula de bloqueo de pluma y brazo

Sistema de filtración de etapas múltiples

Dispositivo de tope de cilindro

Válvula hidráulica auxiliar

Motor de desplazamiento automático de dos velocidades

Sistema de control electrónico

fuelle de alimentación de 24V

Interfaz de diagnóstico

Interruptor de parada de emergencia

Ajuste del brillo de la pantalla

Consejos de mantenimiento

Sistema de diagnóstico automático

Sistema de ralentí automático

Aumento de presión con un solo toque

Función de parada/arranque segura

Interruptor principal

Sistema anti-robo

Protección de arranque del motor

Pantalla multilingüe

Chasis

Chasis fijo

Zapata de cadena de tres dientes de 600 mm



Sistema hidráulico

máx. Flujo de la bomba principal 2x299L

Presión de la válvula de seguridad principal 34,3 MPa

Taxi

Cenicero

Encendedor

Cinturón de seguridad

Parasol delantero

Caja de almacenaje

Martillo de escape

Aire acondicionado controlado termostáticamente

Amortiguador (aceite de silicona y almohadilla de goma)

antena flexible

Radio (con interfaces de MP3 y USB)

Bloqueo de seguridad hidráulico

Vidrio de seguridad para protección solar

Altombra del piso

Gran área de almacenamiento

Ventana delantera abatible

Parabrisas inferior extraíble

Ventana parasol

Pantalla protectora de vidrio frontal inferior

limpiaparabrisas

Tragaluz abierto



Motor

Modelo de motor WEICHAI WP4.6N

Número de cilindros 4

máx. Par/Velocidad 805N-m/1400rpm

Desplazamiento 4.580L



Capacidad de aceite

Depósito de combustible 385L

Tanque Hidráulico 220L

Aceite de motor 13L



Rendimiento principal

Fuerza de excavación del cucharón 156 kN

Fuerza de excavación del brazo 109kN

máx. Fuerza de tracción 217kN

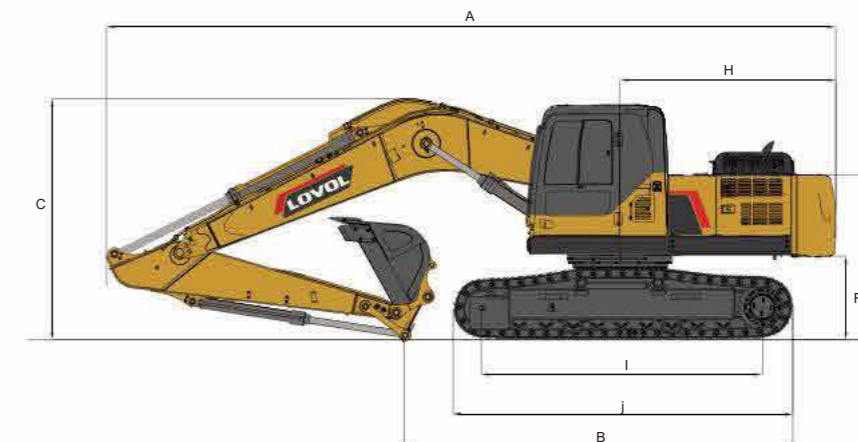
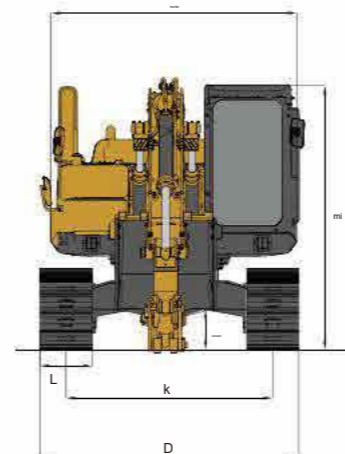
máx. La velocidad al caminar 5,1 km/h

mín. La velocidad al caminar 3,1 km/h

Velocidad de rotación 12r/min

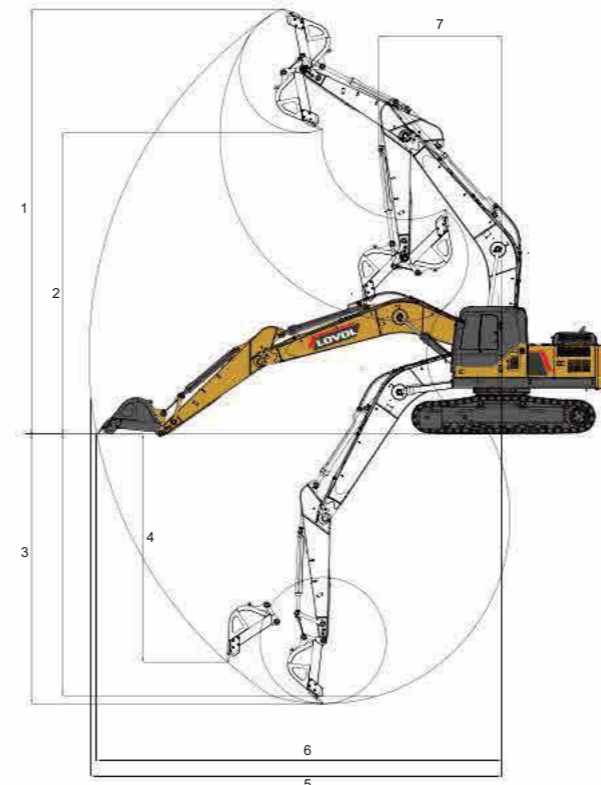
Trepabilidad 35°

Presión sobre el suelo 47,5 kPa



Rango de trabajo

máx. Altura de excavación	1	10190mm
máx. Altura de descarga	2	7260mm
máx. Profundidad de excavación	3	6510mm
máx. Profundidad de excavación vertical	4	5980mm
máx. Radio de excavación	5	9875mm
máx. Radio de excavación de tierra	6	9690mm
mín. Radio de giro	7	2910mm



Dimensiones

Longitud de envío	A	9580mm
Longitud del suelo de envío	B	5030mm
Altura de la pluma	C	3060 mm
Ancho de envío	D	2800 mm
Altura de la cabina	mi	3060 mm
Distancia al suelo del contrapeso	F	1090 mm
mín. Claridad del piso	---	443 mm
Radio de giro de la cola	H	2880mm
Longitud al centro de los rodillos	I	3275mm
Longitud de la pista	j	4020mm
Ancho de vía	k	2200 mm
Ancho de zapata de cadena	L	600 mm
Altura de la campana	---	2150mm
Ancho de la plataforma giratoria	---	2700 mm



Otras especificaciones

Longitud de la pluma	5700 mm
Largo del brazo	2925mm
Número de sección de vía (cada lado)	45
Número de rodillo inferior	7