

LOVOL



**POTENCIA: PESO
OPERATIVO:
CAPACIDAD DE
BALDE:**

**255.5HP
35800kg
1.7-2m³**

FR360D

ESPECIFICACIONES TÉCNICAS



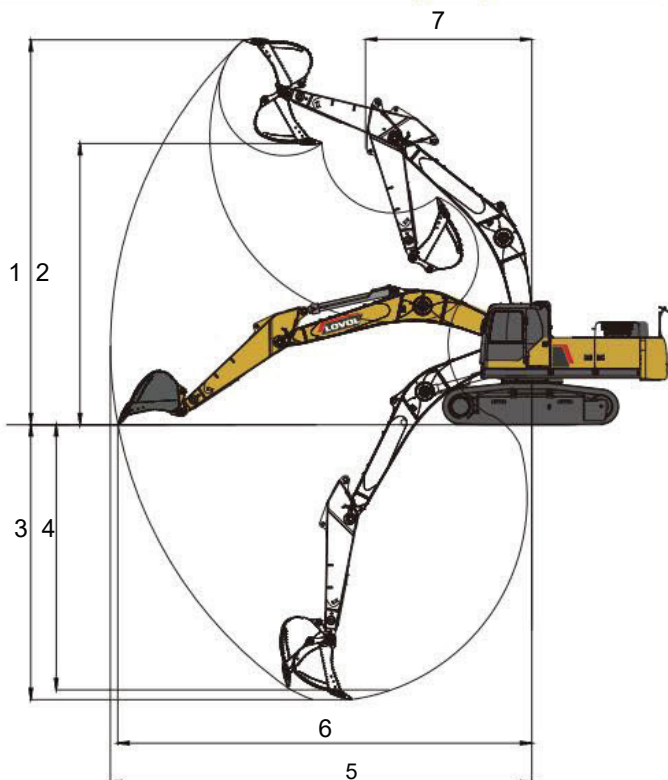
Motor

Modelo de motor	ISUZU AA-6HK1XQP
Número de cilindros	6
máx. Par/Velocidad	872,8 N-m/1700 rpm
Desplazamiento	7.79L
Presión de la válvula de seguridad principal	34,3 MPa



Rango de trabajo

máx. Altura de corte	1	10004mm
máx. Altura de carga	2	7019mm
máx. Profundidad de excavación	3	6905mm
máx. Profundidad de excavación vertical	4	/
máx. Radio de excavación	5	10727
máx. Alcance a nivel del suelo	6	10523mm
mín. Radio de giro	7	3692mm



Rendimiento principal

Fuerza de excavación del cucharón	220kN
Fuerza de excavación del brazo	181kN
máx. Fuerza de tracción	289kN
máx. La velocidad al caminar	5,5 km/h
mín. La velocidad al caminar	3,2 km/h
Velocidad de rotación	9.5r/min
Trepabilidad	35°
Presión sobre el suelo	70kPa



Dimensiones

Longitud de envío	11500 mm
Longitud del suelo de envío	5996
Altura de envío	3500 mm
Ancho de transporte	3205mm
Altura de la cabina	3185
Espacio libre del contrapeso del cucharón	1205
mín. Claridad del piso	520 mm
Radio de giro de la cola	3695mm
Longitud al centro de los rodillos	4040mm
Longitud de la pista	4950mm
Ancho de vía	2590mm
Ancho de zapata de cadena	601
Altura de la campana	2300
Ancho de la plataforma giratoria	3190



Otras especificaciones

Longitud de la pluma	6470mm
Largo del brazo	2760 mm
Número de sección de vía (cada lado)	48
Número de rodillo inferior	9