

Asansör Kabin Kapıları / Elevator Car Doors

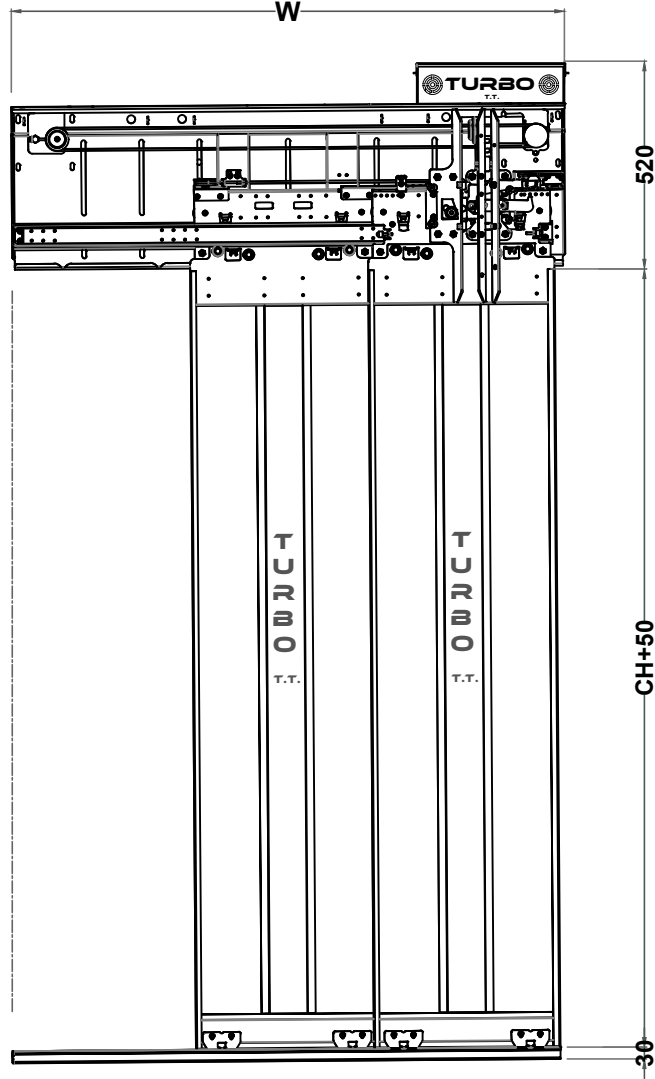
Teknik Katalog

Technical Catalogue



Rev. No	Tarih / Date	Rev. Özeti / Summary of revision
-	10.05.2022	Aslı <i>The Original</i>

Asansör Kabin Kapısı 2P Sol T.



CO	650	700	750	800	850	900	950	1000	1100	1200	1300	1400	1500	1600
W (1.5CO+80)	1055	1130	1205	1280	1355	1430	1505	1580	1730	1880	2030	2180	2330	2480

CO: Clear Opening (Net Giriş Genişliği); CH: Clear High (Net Giriş Yüksekliği); W: Mechanism Width (Mekanizma genişliği)

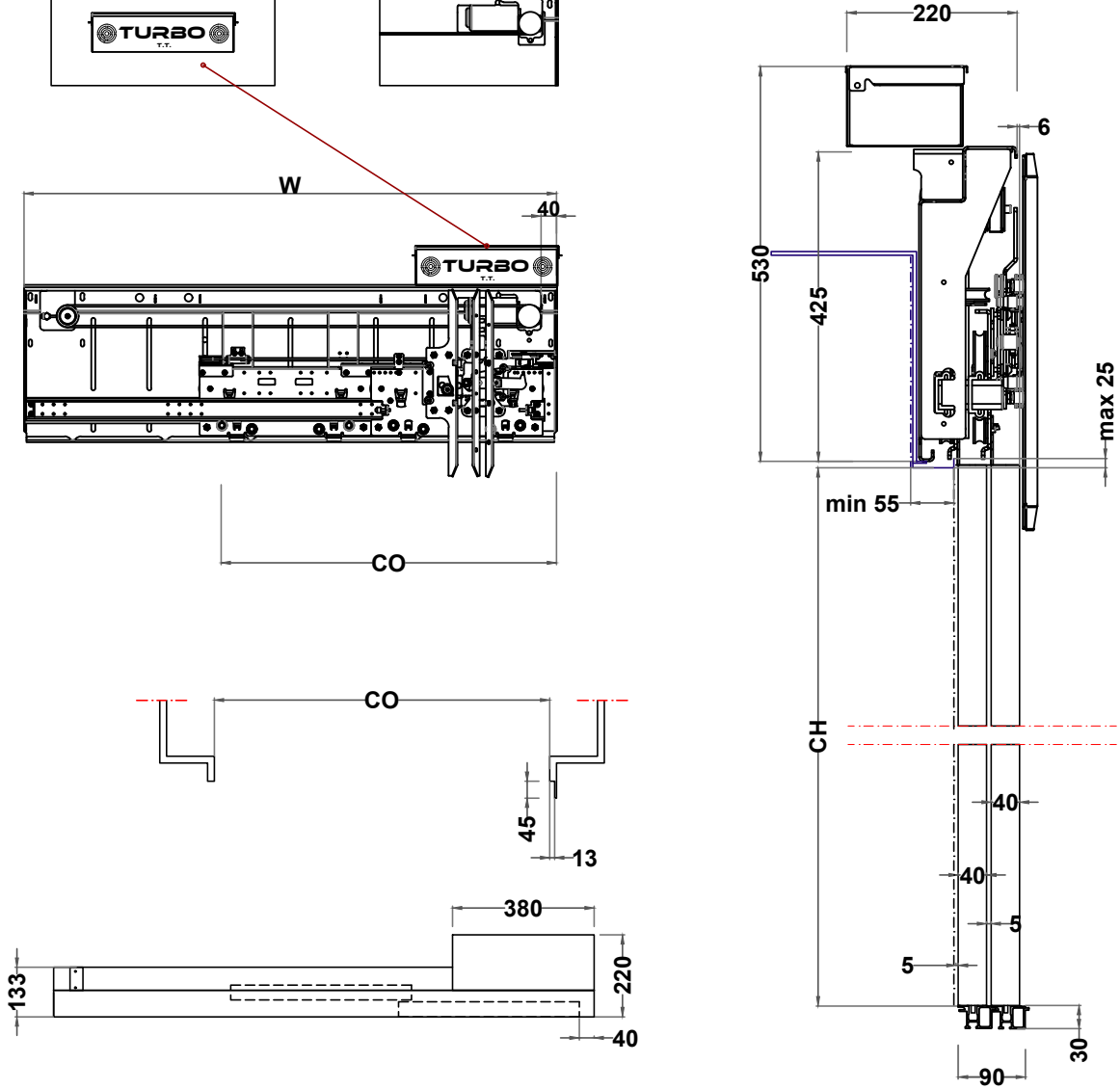
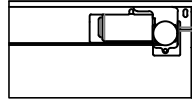


Asansör Kabin Kapısı 2P Sol T.

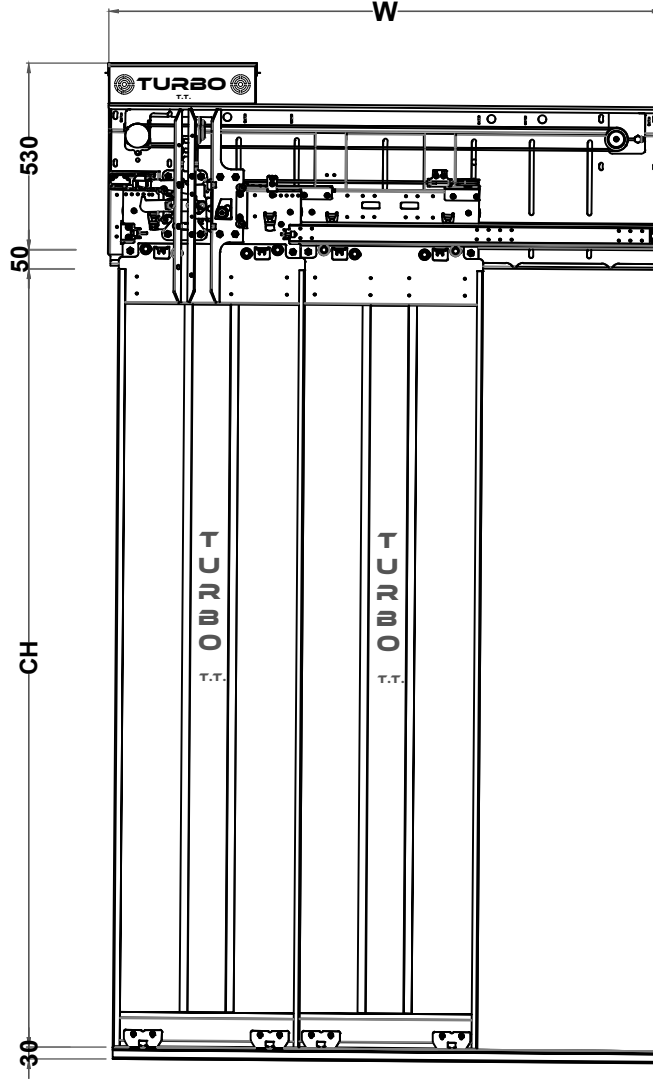
Kontrol Ünitesi
Control Unit



Tahrik Motoru
Drive Motor



Asansör Kabin Kapısı 2P Sağ T.



CO	650	700	750	800	850	900	950	1000	1100	1200	1300	1400	1500	1600
W (1.5CO+80)	1055	1130	1205	1280	1355	1430	1505	1580	1730	1880	2030	2180	2330	2480

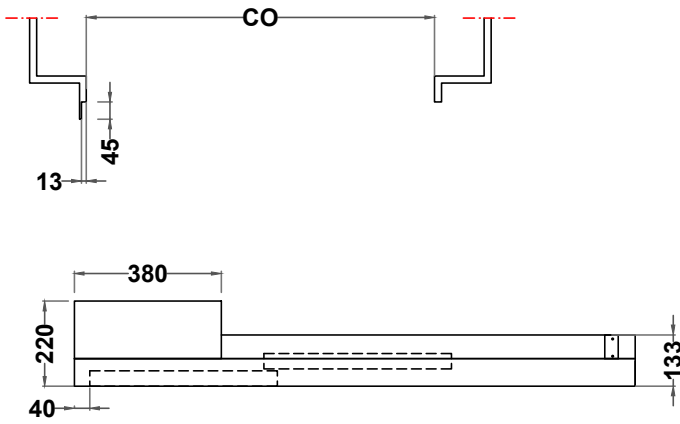
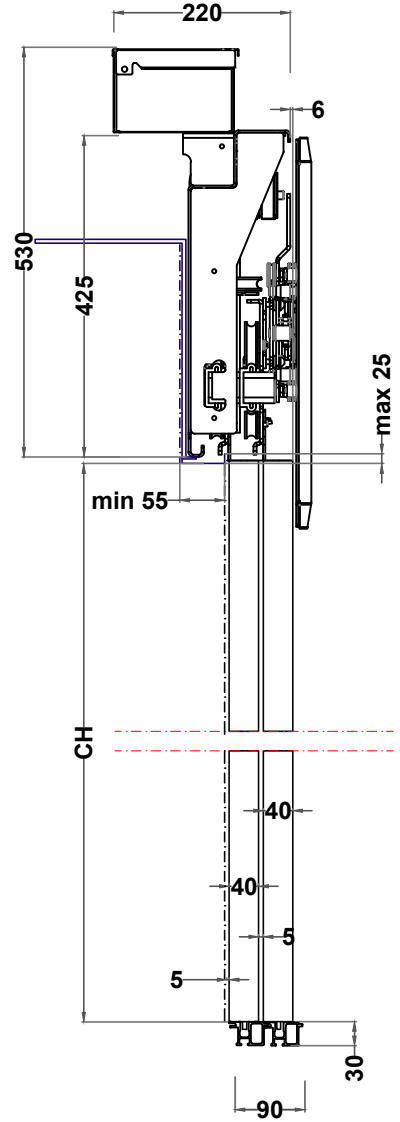
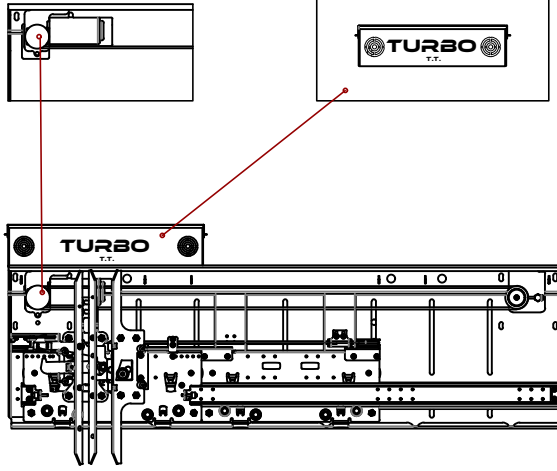
CO: Clear Opening (Net Giriş Genişliği); CH: Clear High (Net Giriş Yüksekliği); W: Mechanism Width (Mekanizma genişliği)



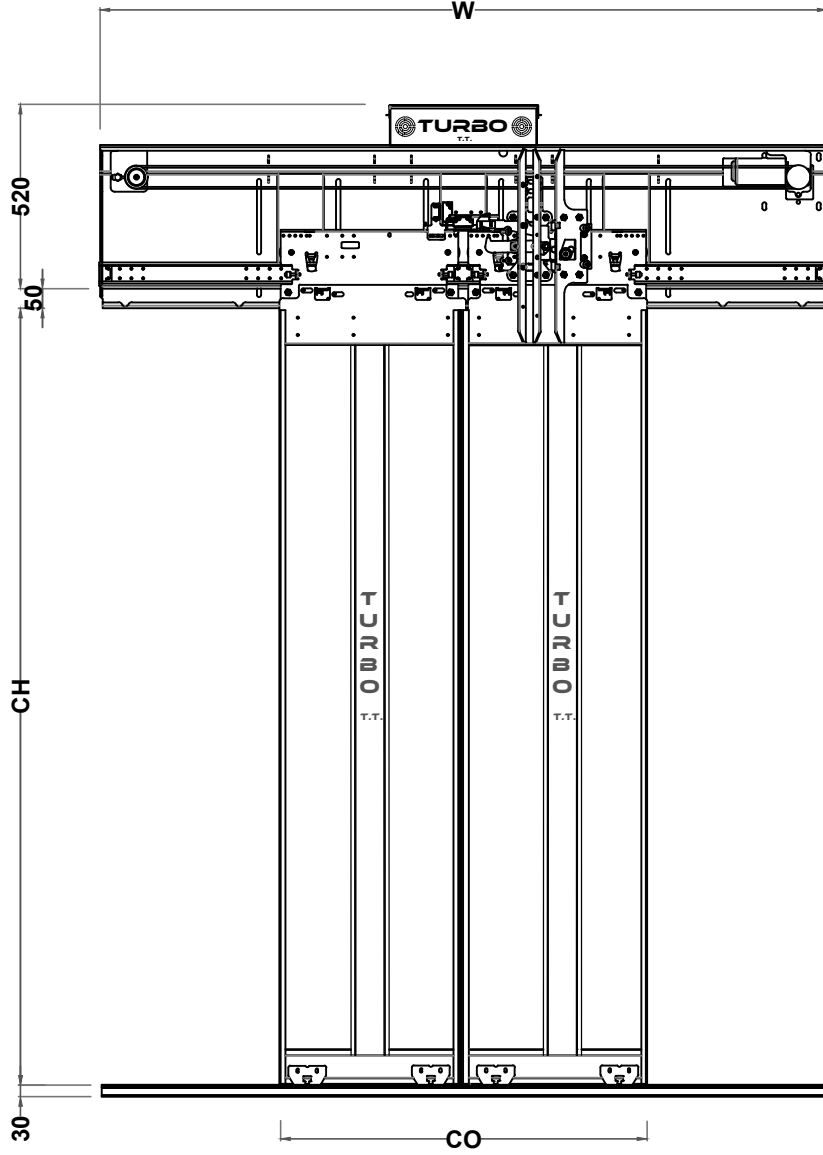
Asansör Kabin Kapısı 2P Sağ T.

Tahrik Motoru
Drive Motor

Kontrol Ünitesi
Control Unit



Asansör Kabin Kapısı 2P Merkezi

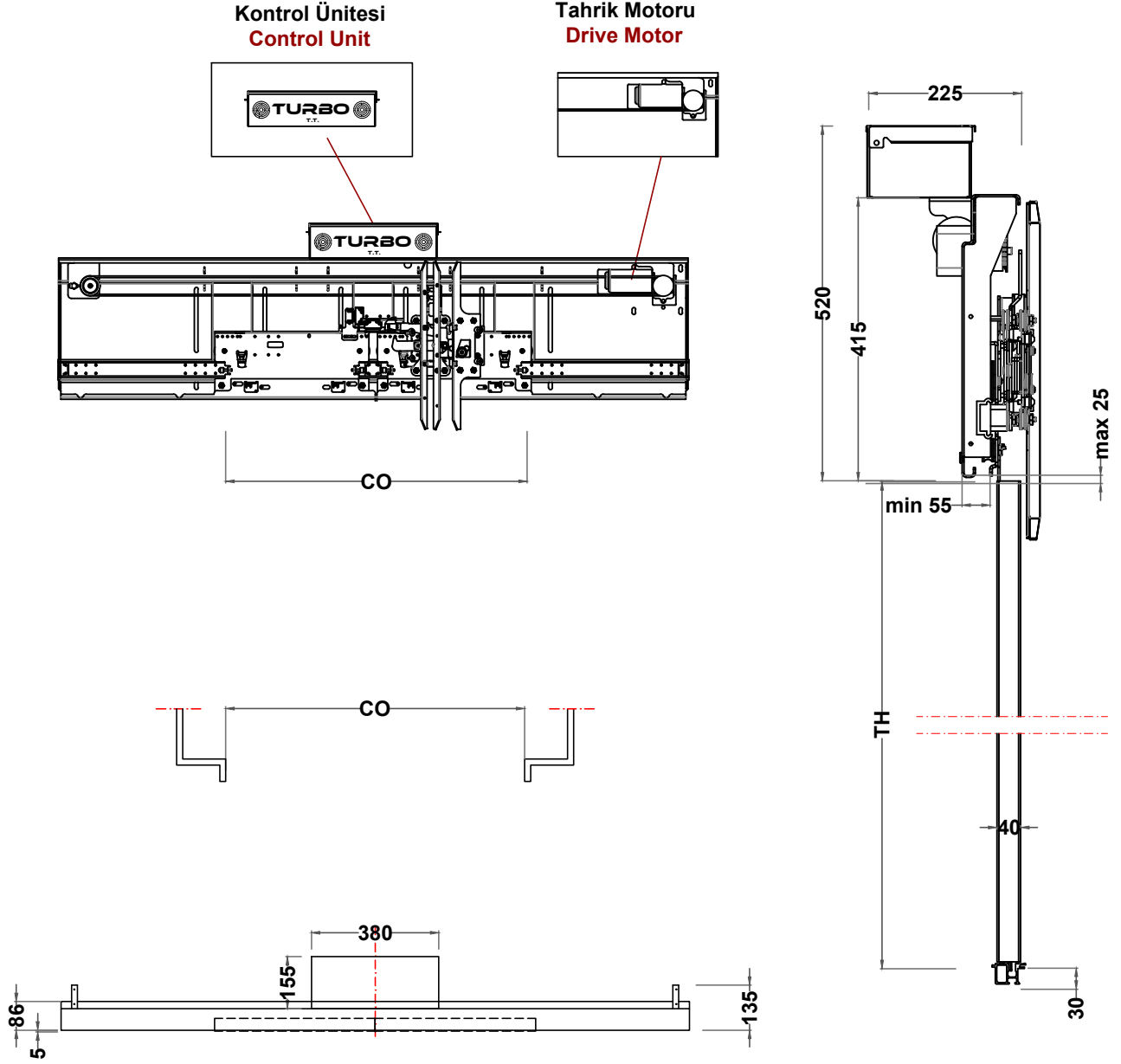


CO	650	700	750	800	850	900	950	1000	1100	1200	1300	1400	1500	1600
W (2CO+80)	1380	1480	1580	1680	1780	1880	1980	2080	2280	2480	2680	2880	3080	3280

CO: Clear Opening (Net Giriş Genişliği); CH: Clear High (Net Giriş Yüksekliği); W: Mechanism Width (Mekanizma genişliği)

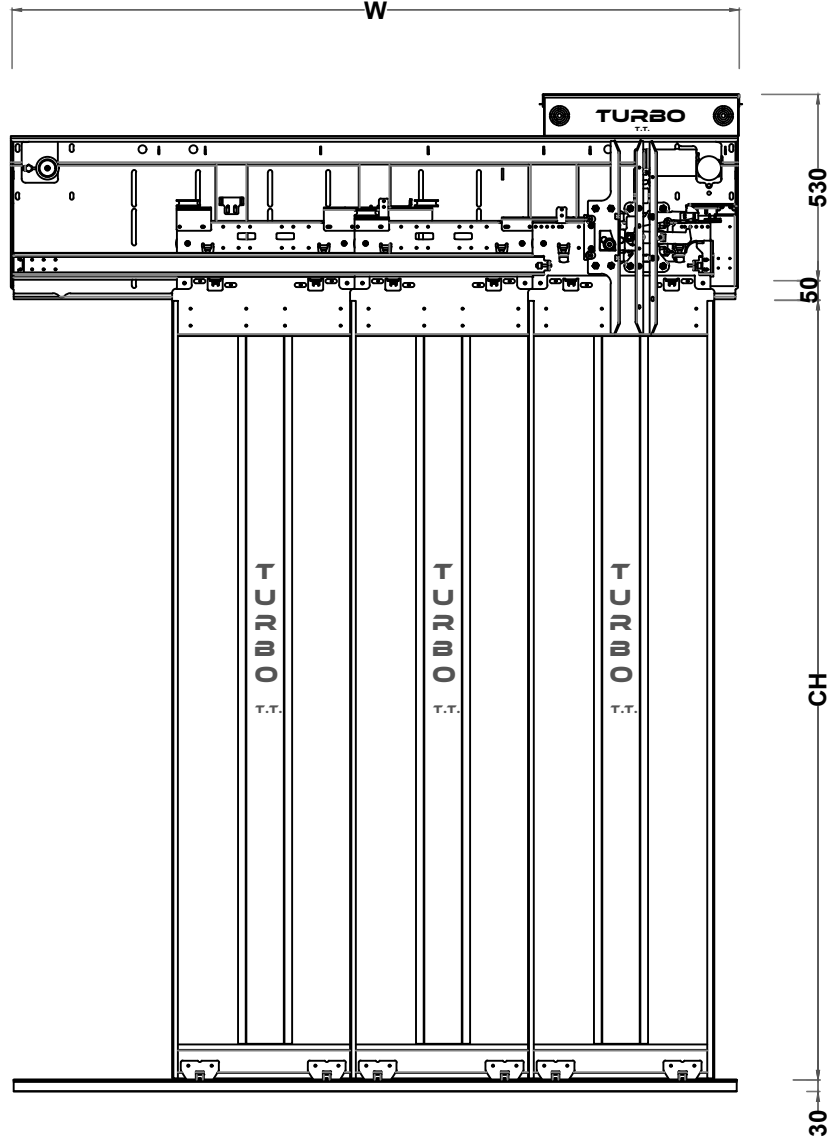


Asansör Kabin Kapısı 2P Merkezi



CO: Clear Opening (Net Giriş Geniřliđi); CH: Clear High (Net Giriş Yüksekliđi); W: Mechanism Width (Mekanizma geniřliđi)

Asansör Kabin Kapısı 3P Sol T.



CO	800	900	1000	1100	1200	1300	1400	1500	1600
W (4/3CO+80)	1147	1280	1413	1547	1680	1813	1947	2080	2213

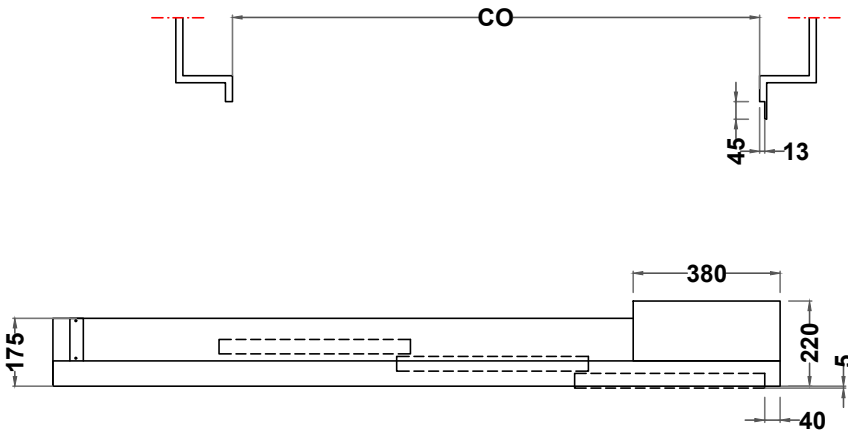
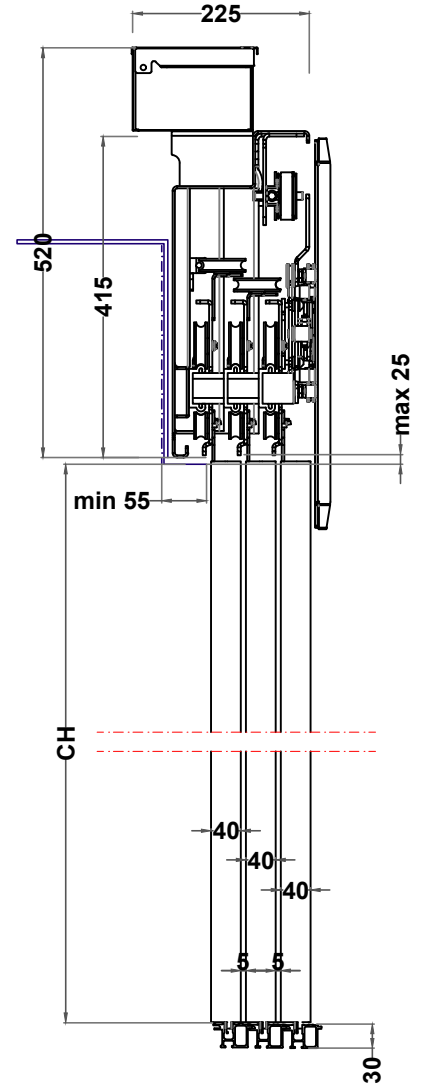
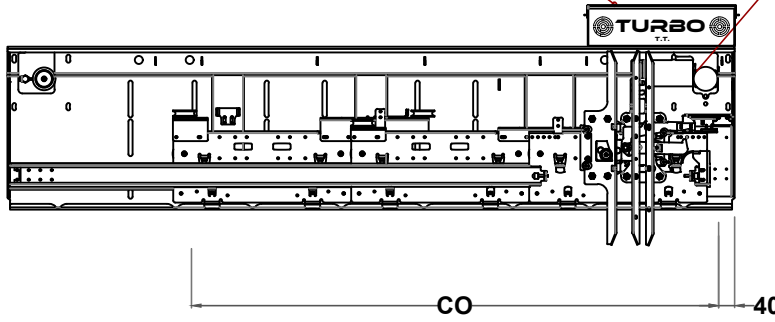
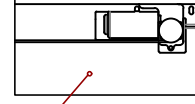
CO: Clear Opening (Net Giriş Genişliği); CH: Clear High (Net Giriş Yüksekliği); W: Mechanism Width (Mekanizma genişliği)

Asansör Kabin Kapısı 3P Sol T.

Kontrol Ünitesi
Control Unit

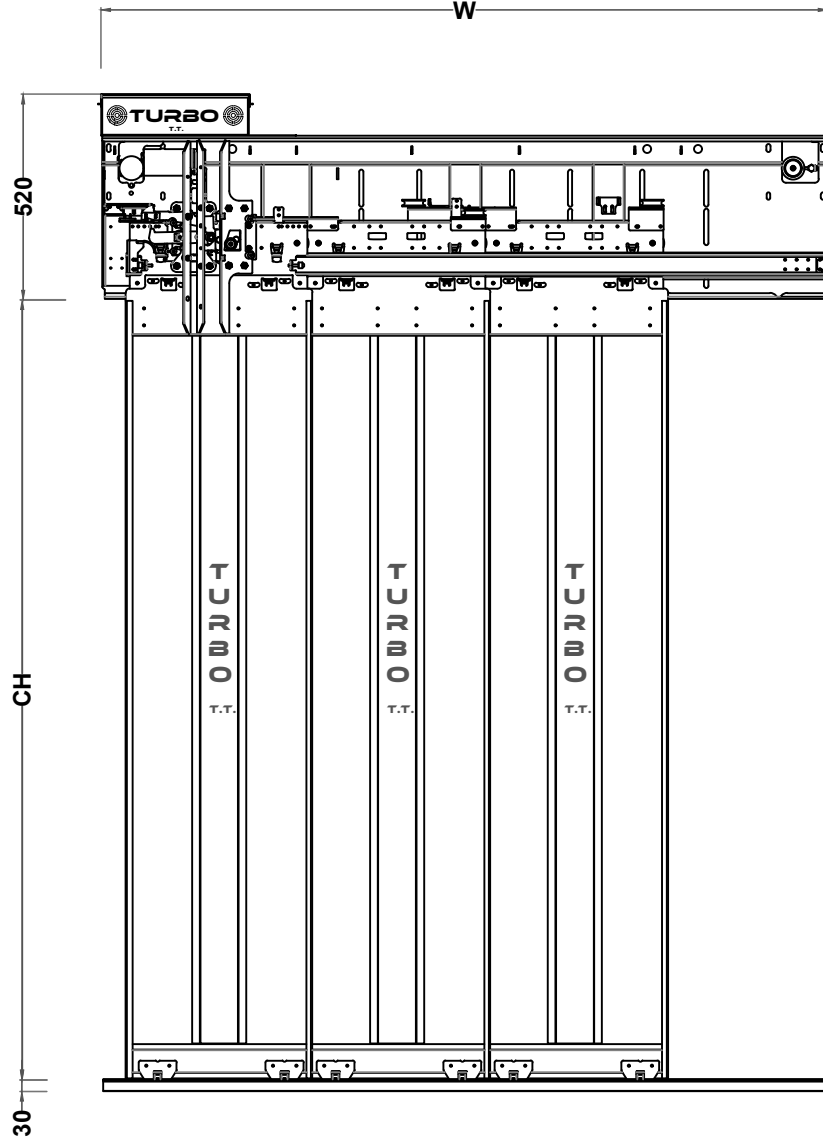


Tahrik Motoru
Drive Motor



CO: Clear Opening (Net Giriş Genişliği); CH: Clear High (Net Giriş Yüksekliği); W: Mechanism Width (Mekanizma genişliği)

Asansör Kabin Kapısı 3P Sağ T.

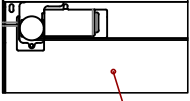


CO	800	900	1000	1100	1200	1300	1400	1500	1600
W (4/3CO+80)	1147	1280	1413	1547	1680	1813	1947	2080	2213

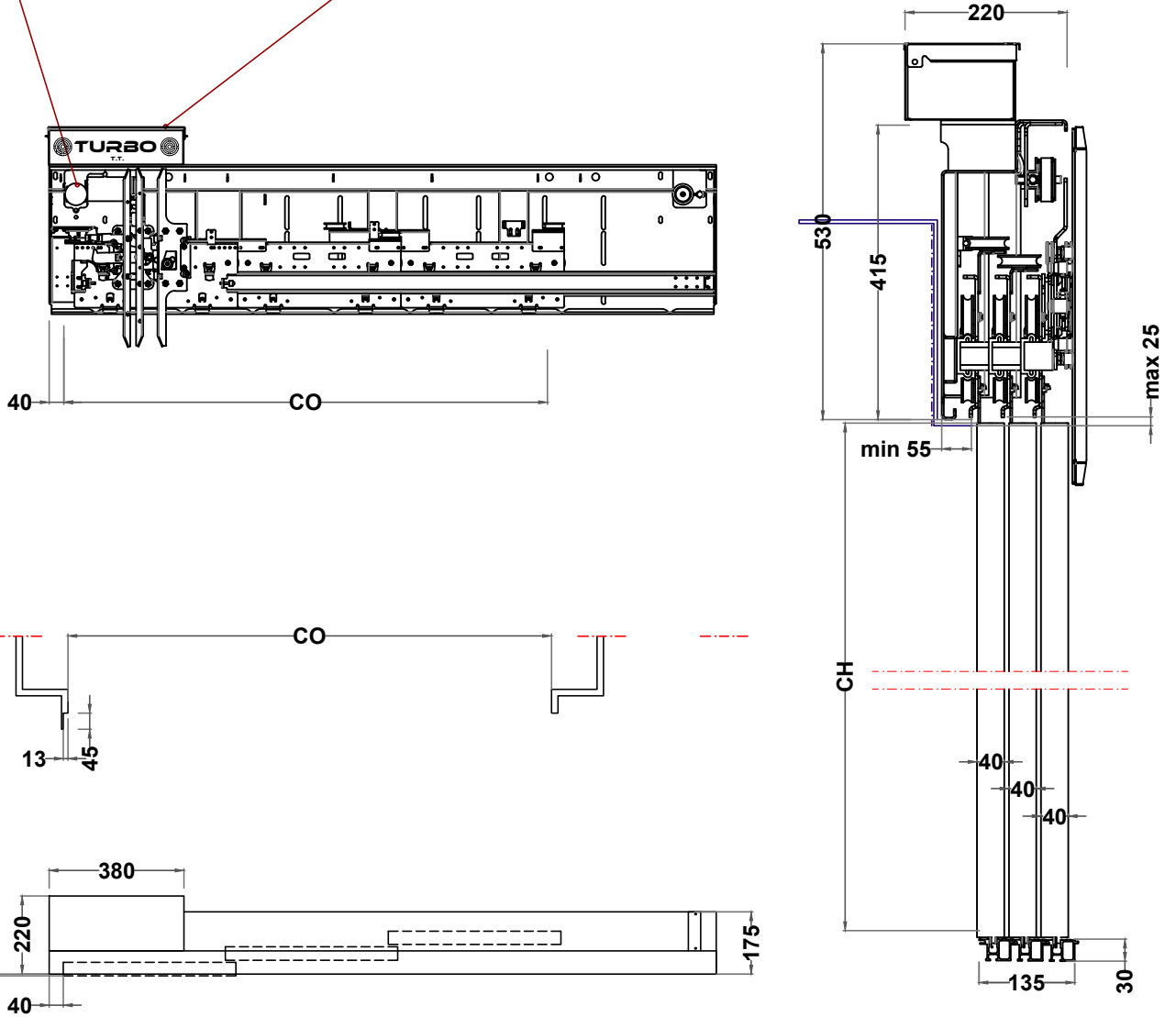
CO: Clear Opening (Net Giriş Genişliği); CH: Clear High (Net Giriş Yüksekliği); W: Mechanism Width (Mekanizma genişliği)

Asansör Kabin Kapısı 3P Sağ T.

Tahrik Motoru
Drive Motor



Kontrol Ünitesi
Control Unit



CO: Clear Opening (Net Giriş Genişliği); CH: Clear High (Net Giriş Yüksekliği); W: Mechanism Width (Mekanizma genişliği)