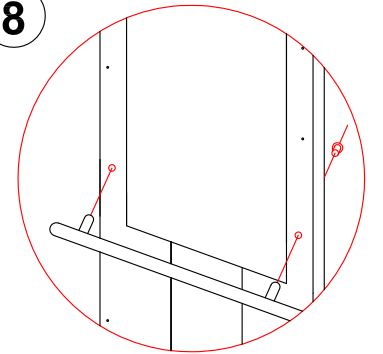
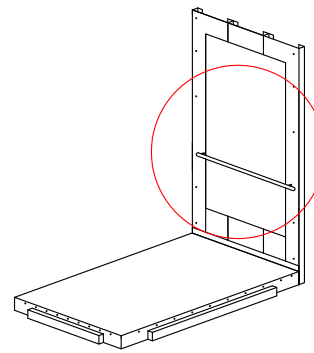
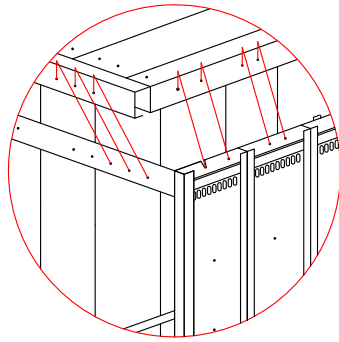
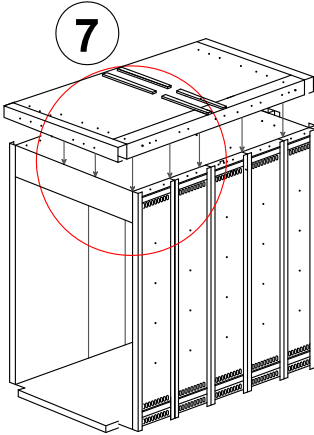
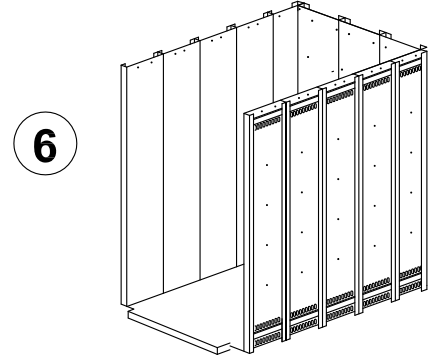
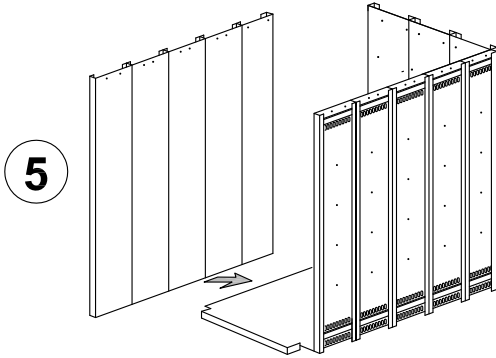
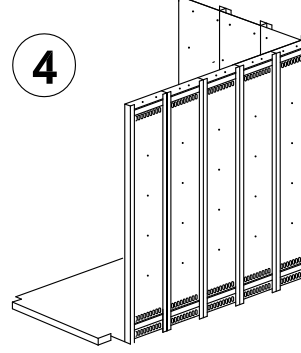
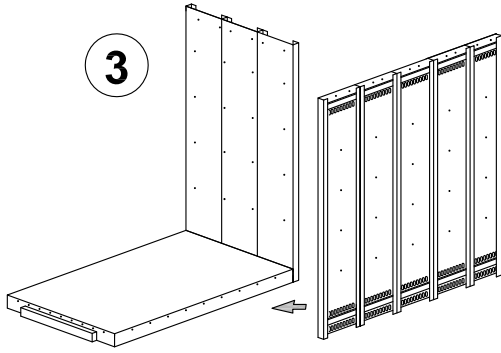
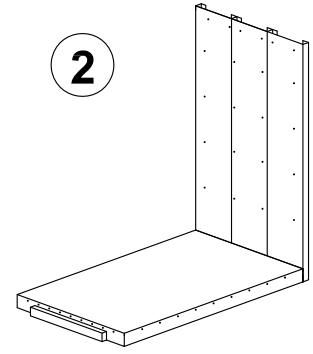
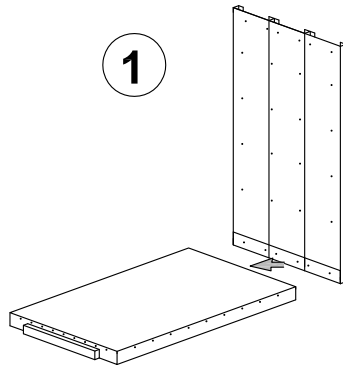
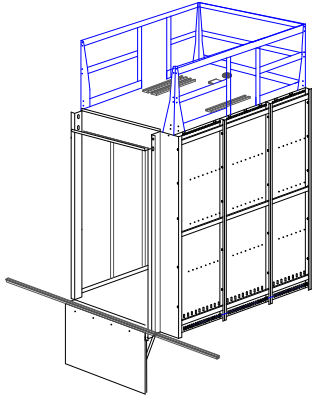
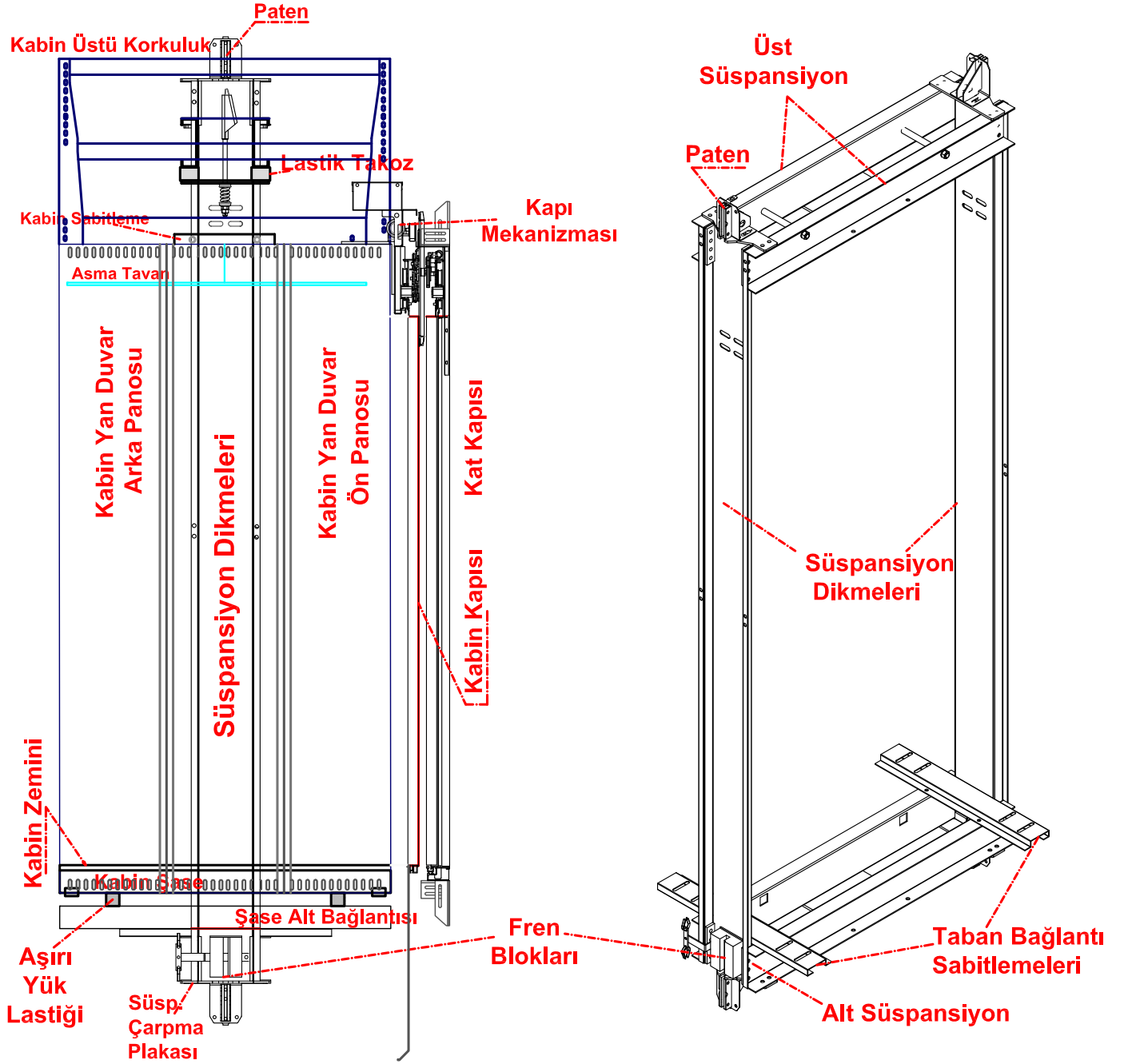


* Kabinin kurulumu, panoların üzerindeki etiketler yardımıyla, ekli görseldeki gibi yapılır.



**MONTAJ AŞAMALARI:****Kuyu dibinde sırasıyla;**

- 1) Alt süspansiyon, dikmeler ve üst süspansiyon kurulur.
- 2) Kabin tabanı, Taban Bağlantı Sabitlemelerine monte edilir.
- 3) Kabin arka ve yan duvarları sırasıyla montajlanır.
- 4) Kabin tavanı montajı yapılır.
- 5) Kabin üstü sabitlemeleri tavan ile kabin süsp. dikmelerine bağlanır.
- 6) Gönyeye getirilen kabinin, kabin duvar cıvataları bağlanarak, sıkılır.
- 7) Kabin şapkası montajı yapılır.
- 8) Sırasıyla kabin kapısı eşik, mekanizması ve kanatları takılır.
- 9) Tavan kabin üstüne yerleştirilerek sabitlenir.