

N 12.59 C

06 - 2016

# COADIS LINE 900

Manuel d'instructions  
Instruction manual  
Benutzerhandbuch  
Manual de instrucciones  
Manuale di istruzioni  
Instructiehandboek  
Инструкция  
Kullanım Talimatı





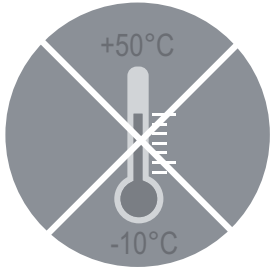


Fig. 1

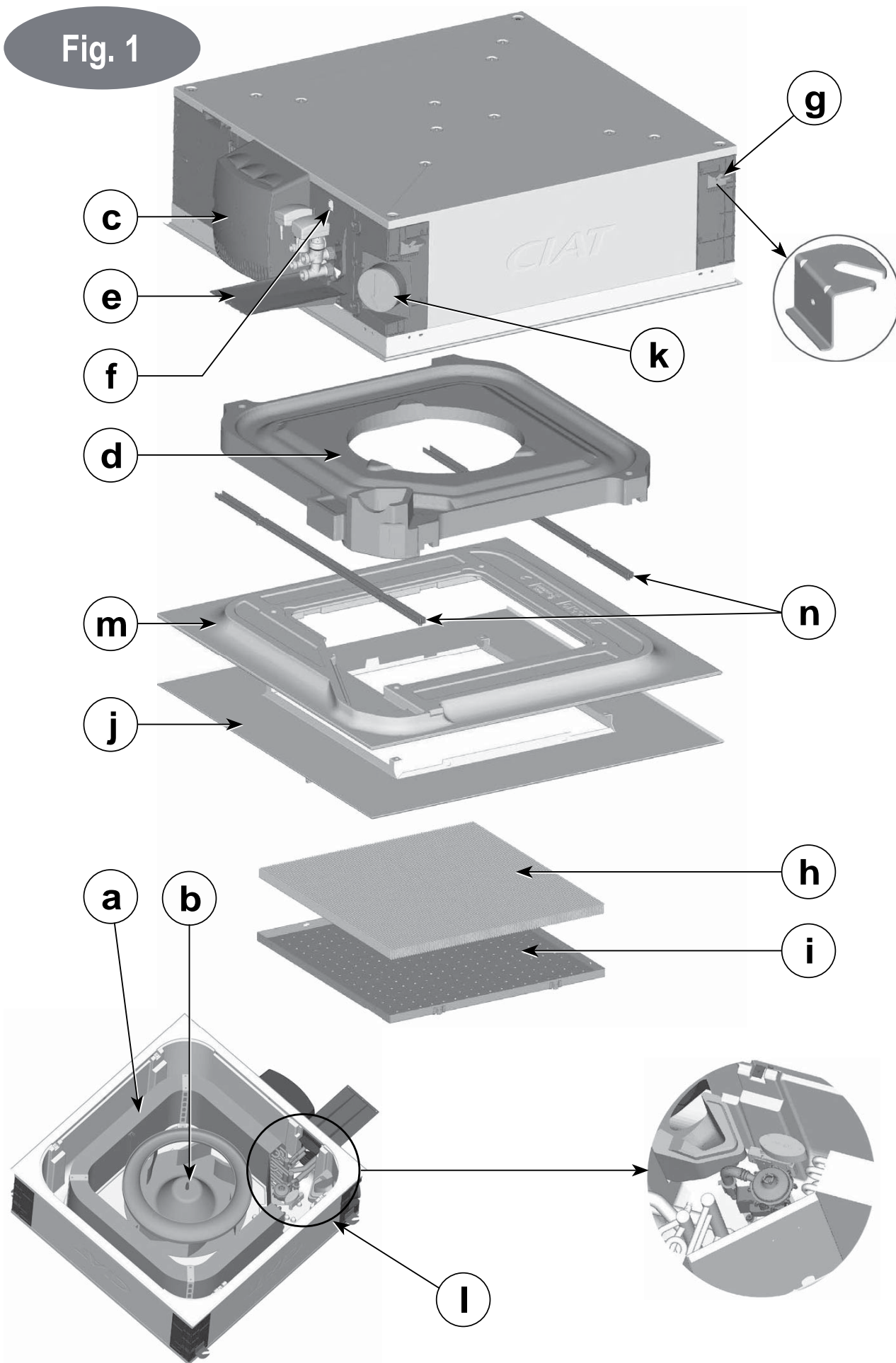


Fig. 2





Ref. produit/Item Ref.		Designation/Description	
730941		COADLINE CDL-922-S	
An/Year	N° série/Serial Nbr	Composants/Components	Repère/Part
2011	01830836/0048		
Moteur/Motor (Ph/Hz/V)	Batterie/Hydro. coil	Fluide/Fluid	
1+N 50/60HZ 230V+T	2T	EAU	
P. moteur/Motor P. (W)	Elec Element (Ph/Hz/V)	Maxi pression	
		16	
I. moteur/Motor I. (A)	Elec Element P. (W)/I.(A)	Cablage/Wiring	
tr. mn - 1/r.p.m.	Elec Diagram	N° Declaration CE	
		7301650	
 700, av Jean Falconnier 01300 CULOZ (FRANCE) Tél.: 33 (0)4 79 42 42 42 www.ciat.com		 Made in France	 

Fig. 3

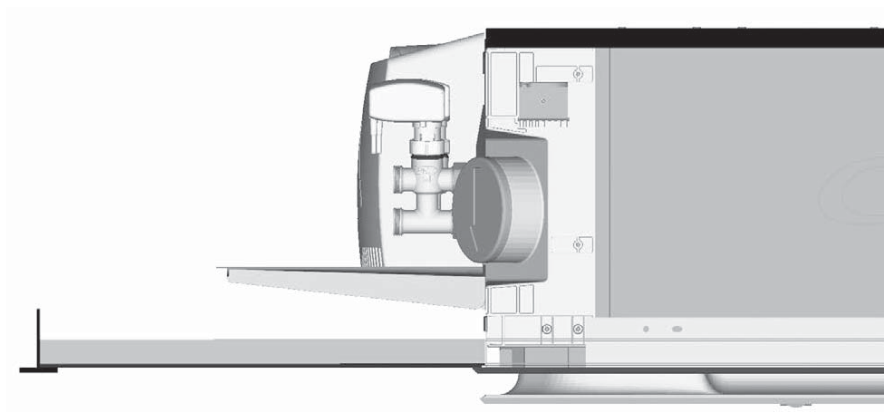
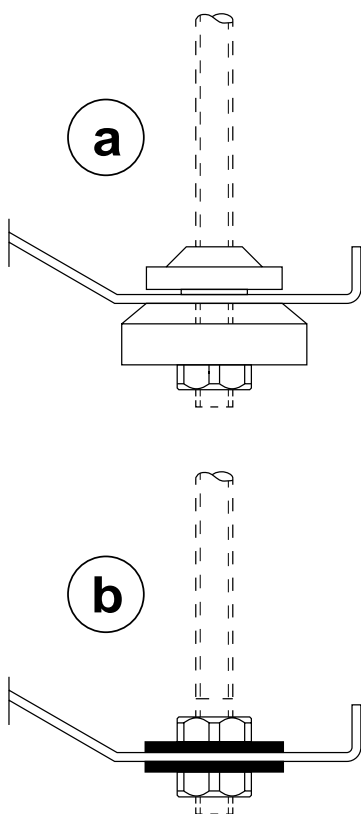


Fig. 4

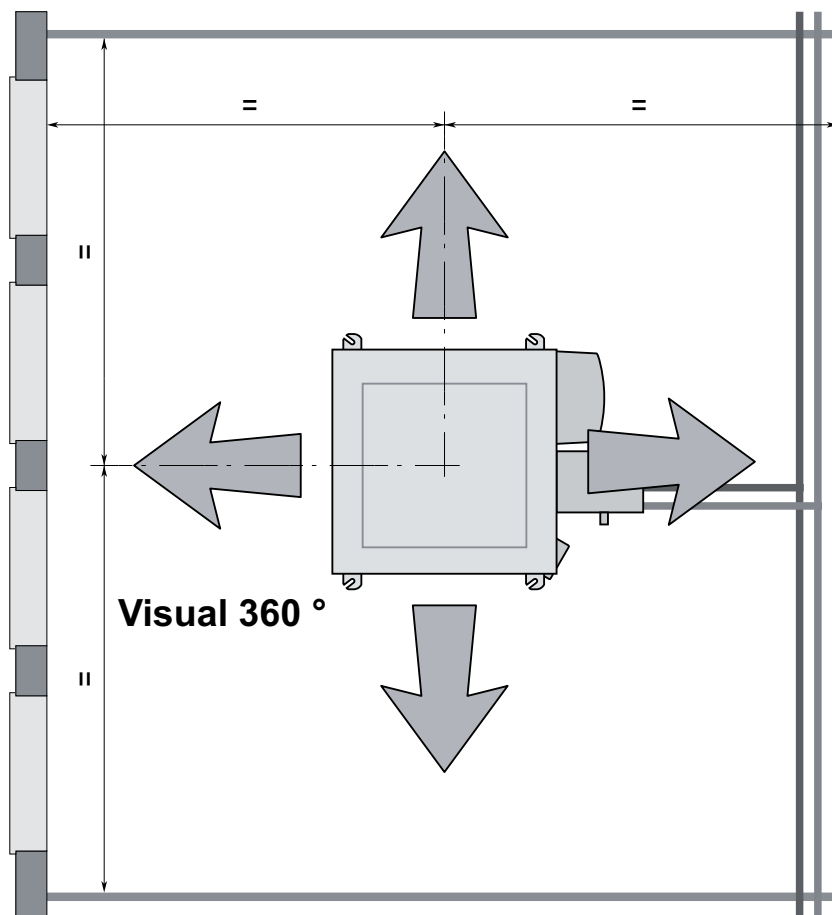
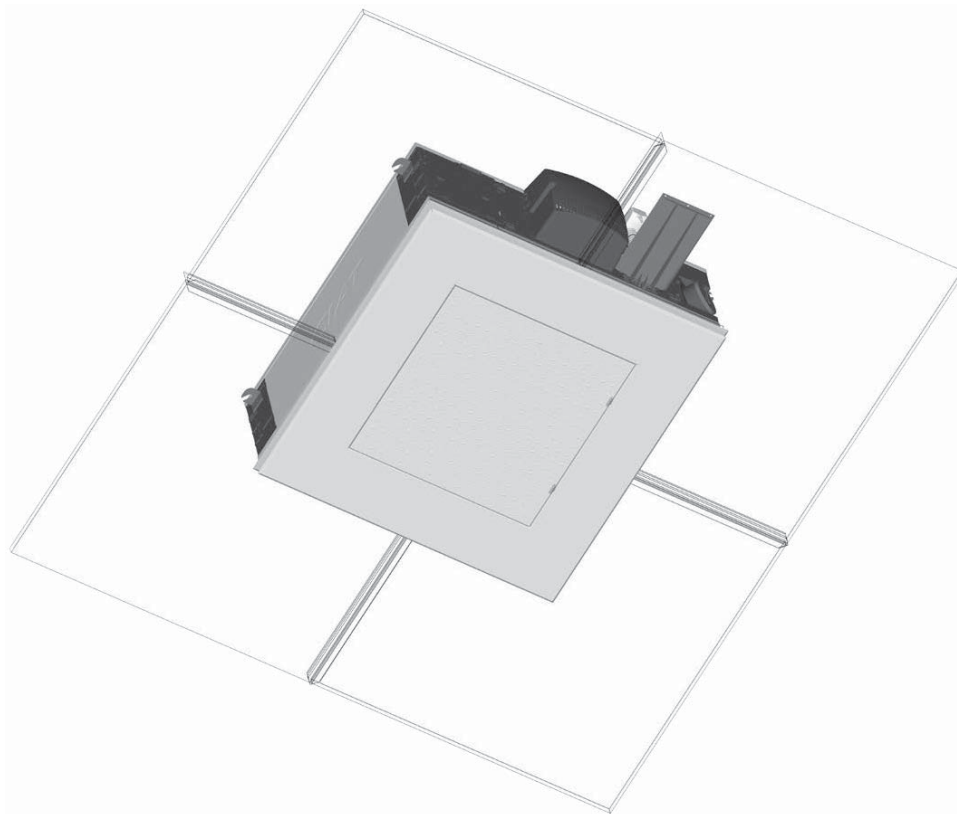


Fig. 5

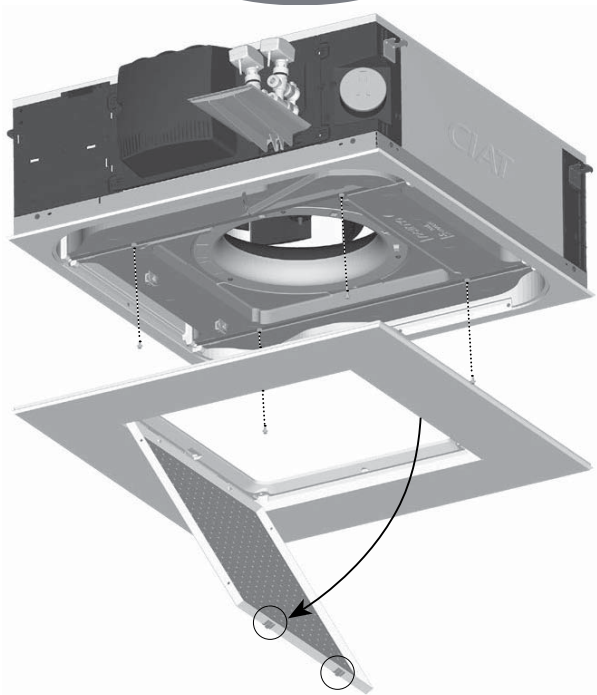


Fig. 6

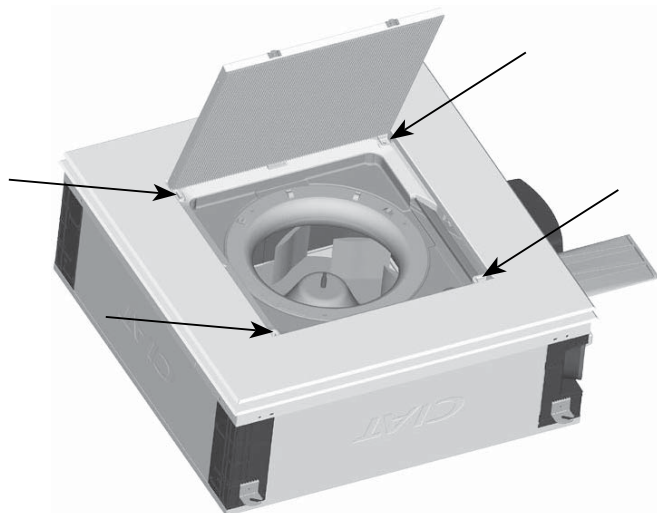


Fig. 7

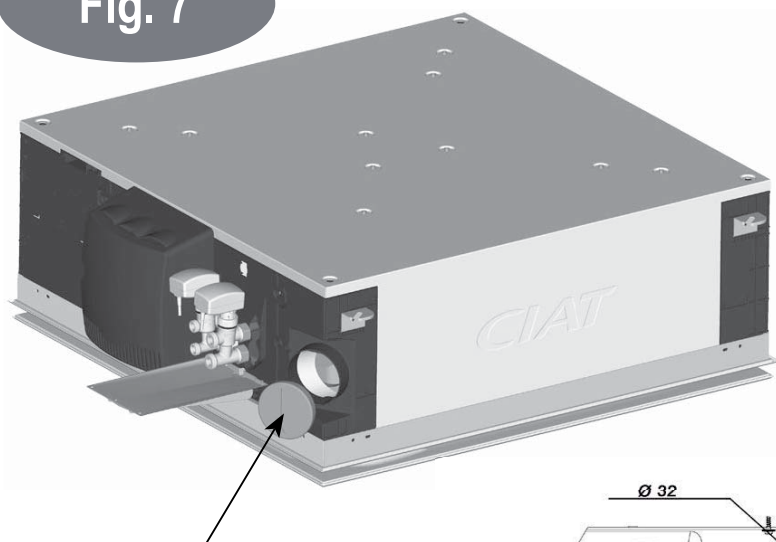


Fig. 8

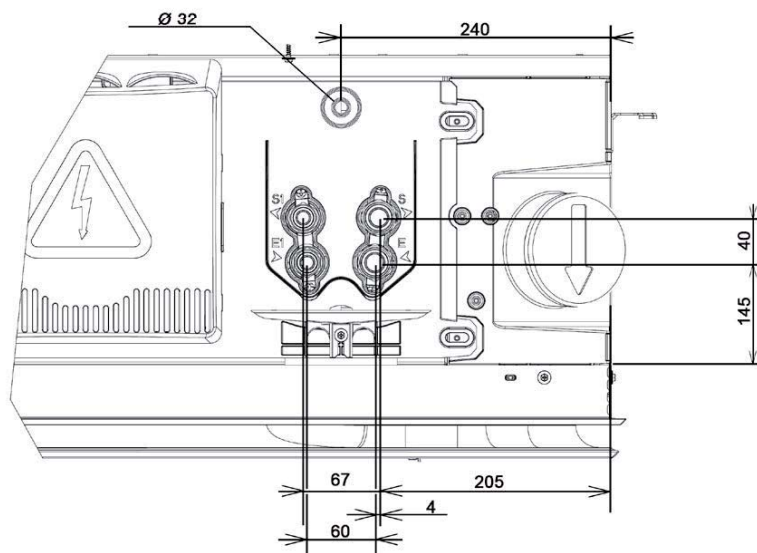


Fig. 9

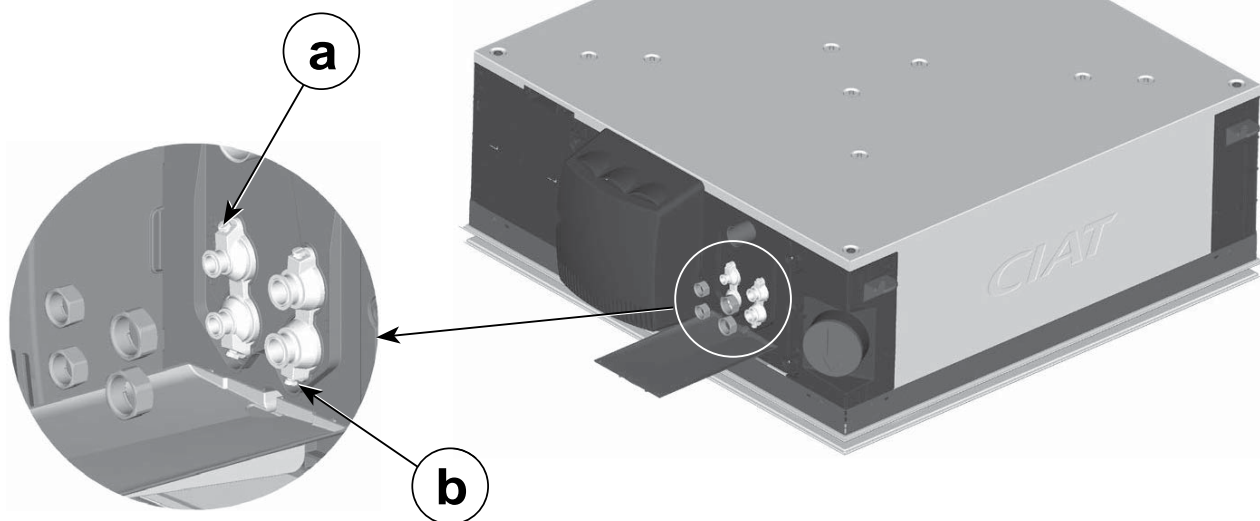


Fig. 10

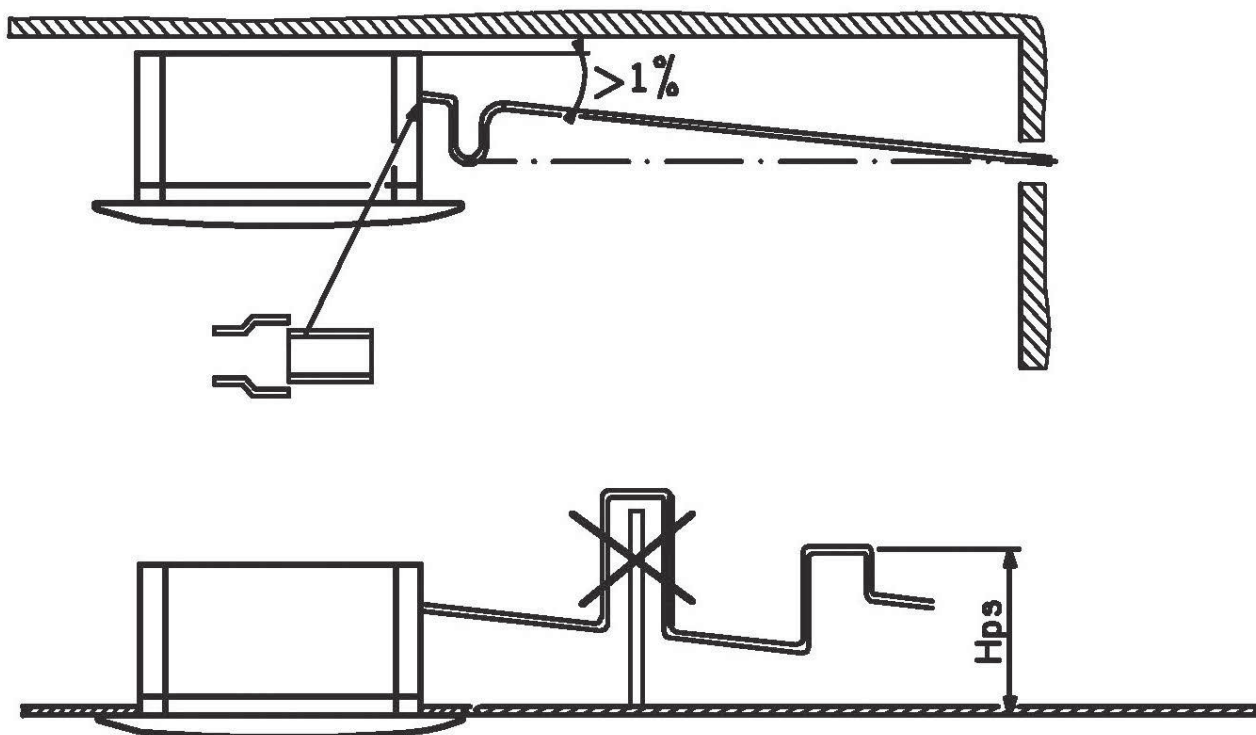




Fig. 11

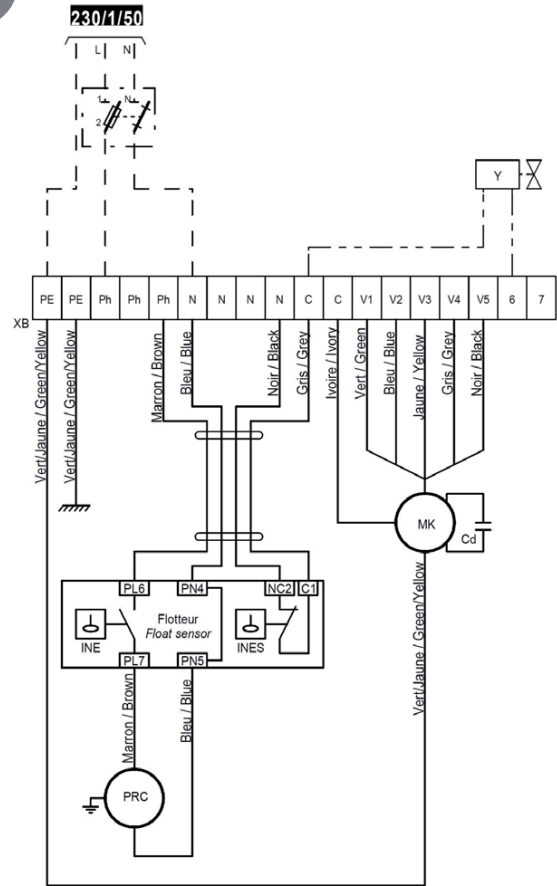
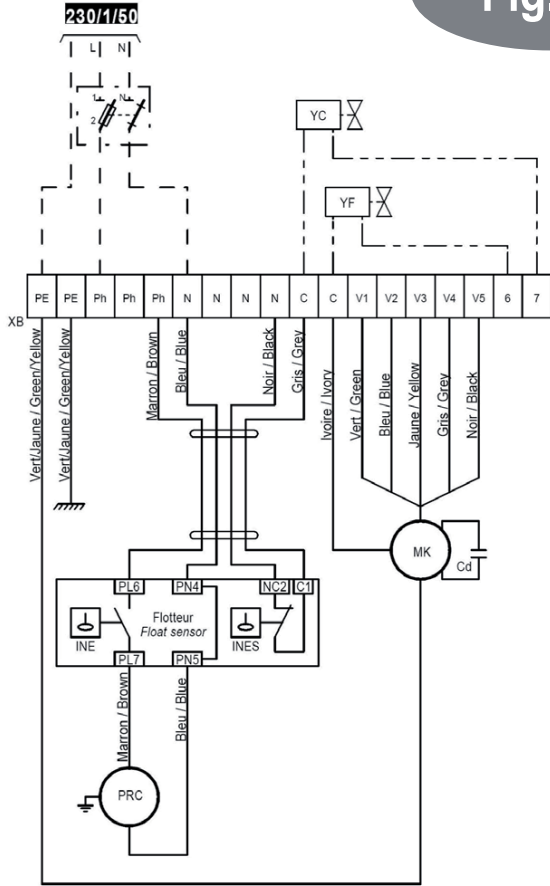


Fig. 12

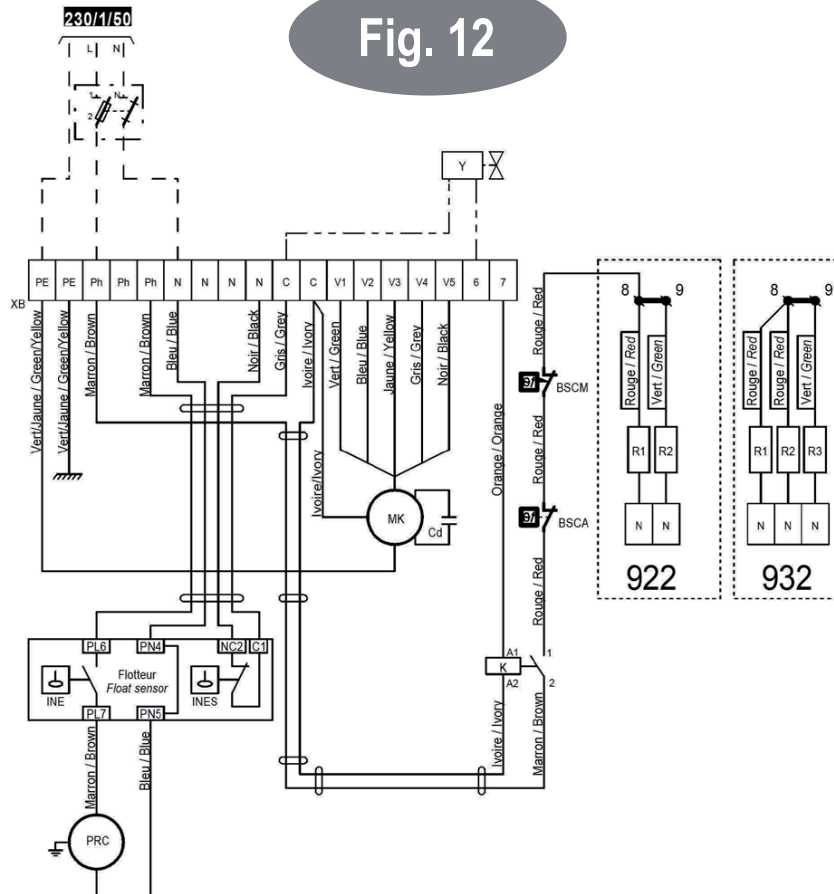


Fig. 13

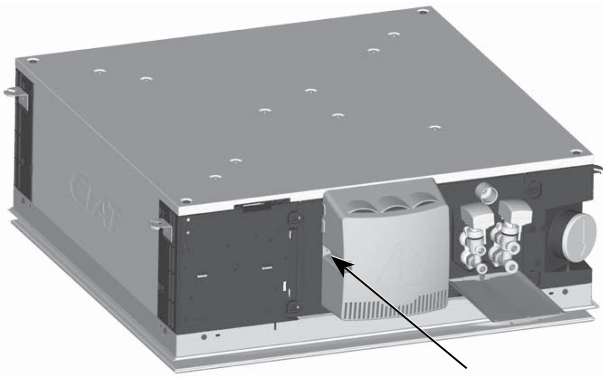


Fig. 14

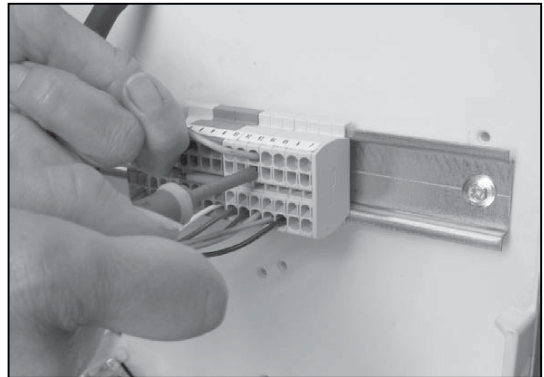


Fig. 15

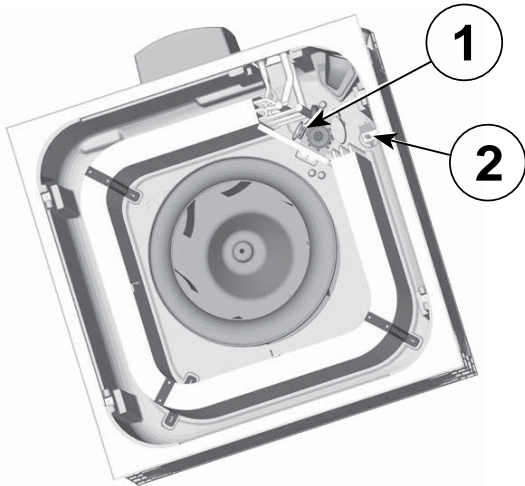


Fig. 16

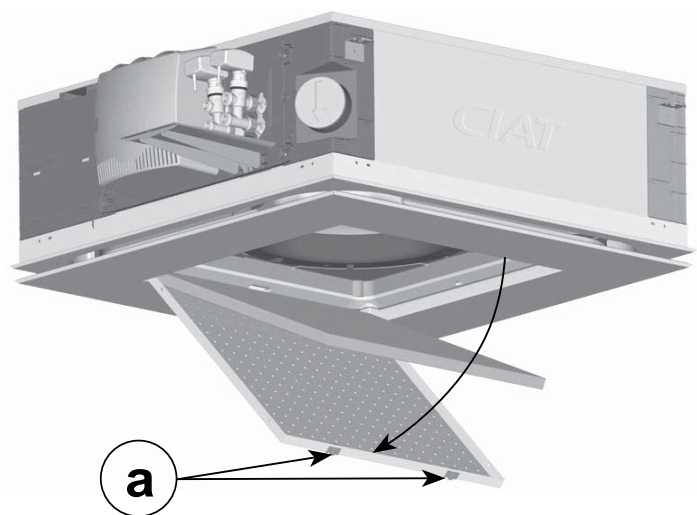


Fig. 17

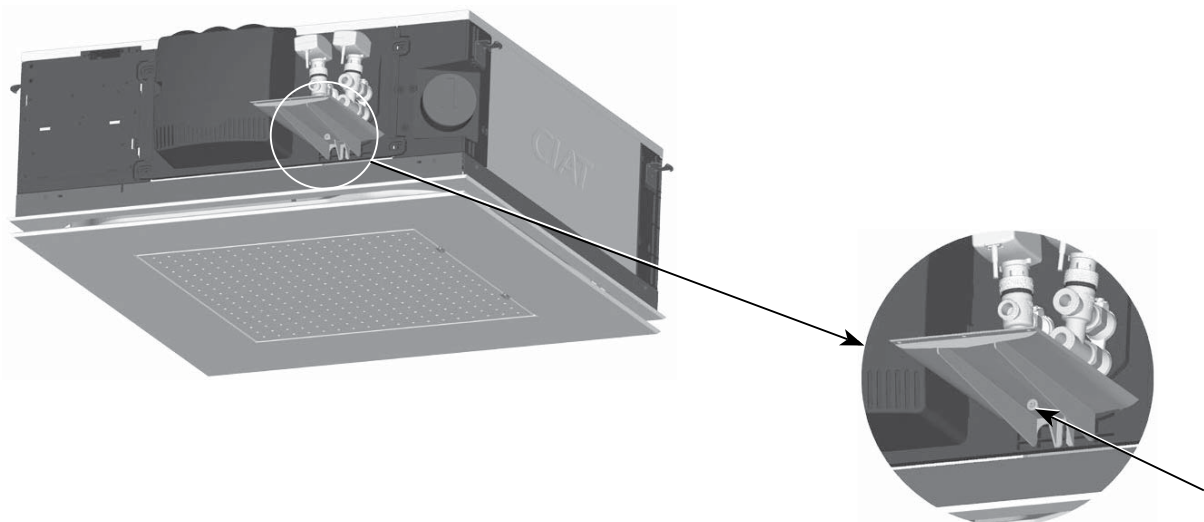


Fig. 18

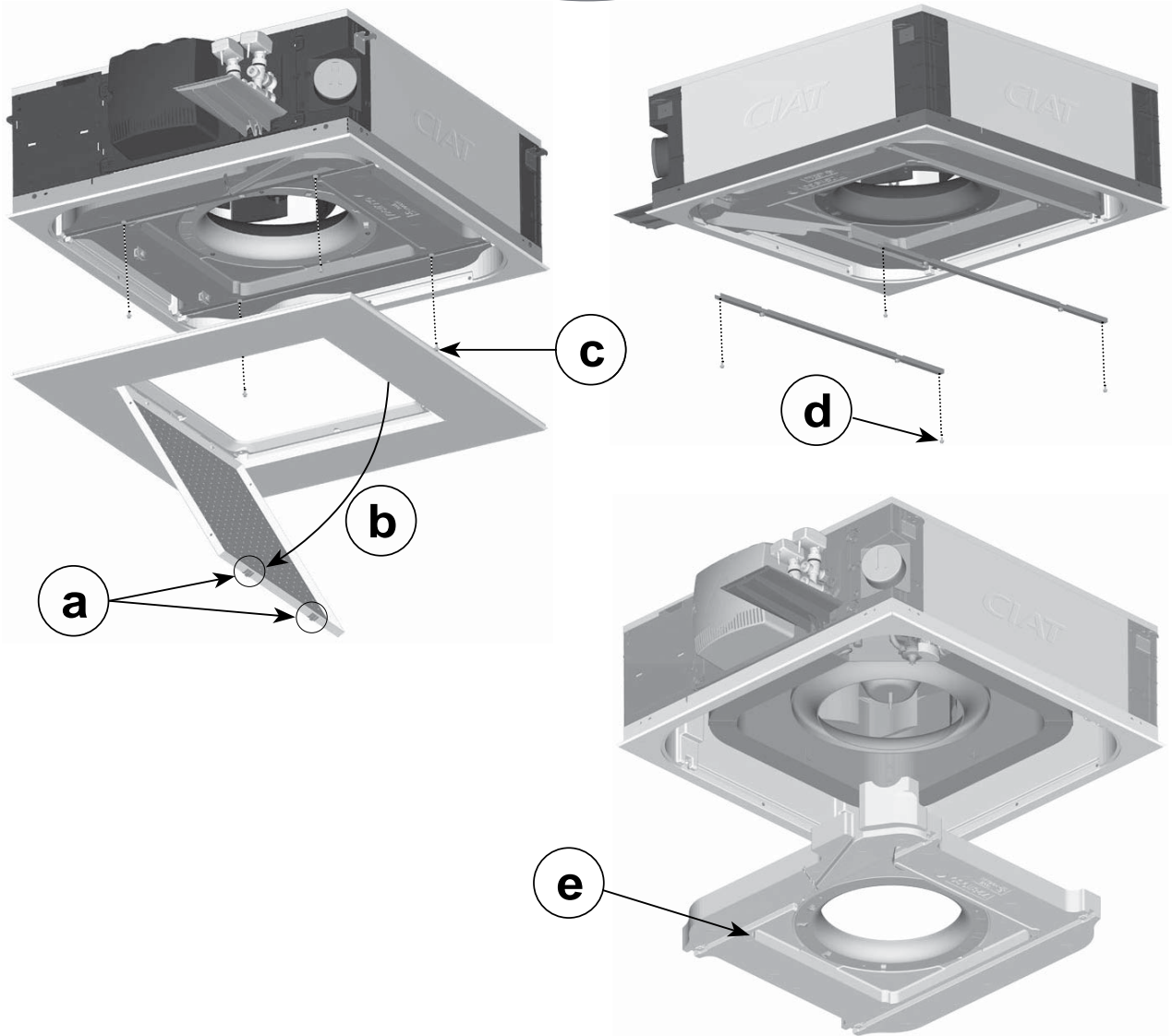


Fig. 19

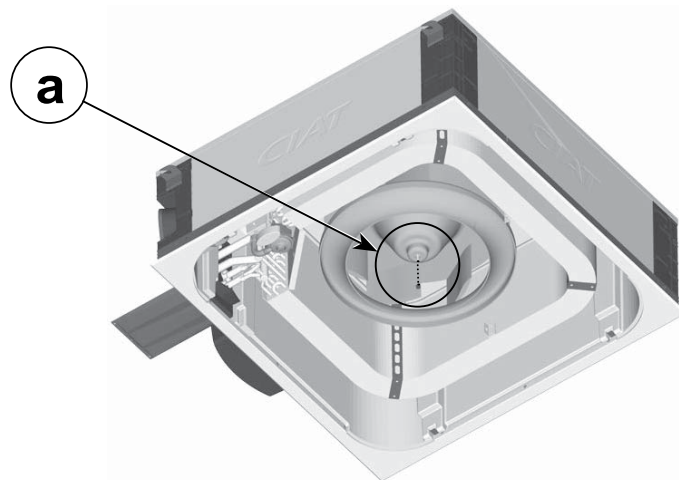


Fig. 20

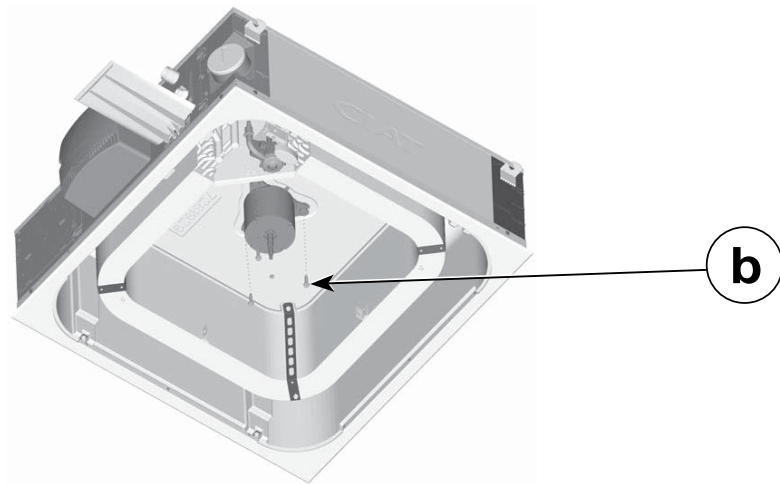
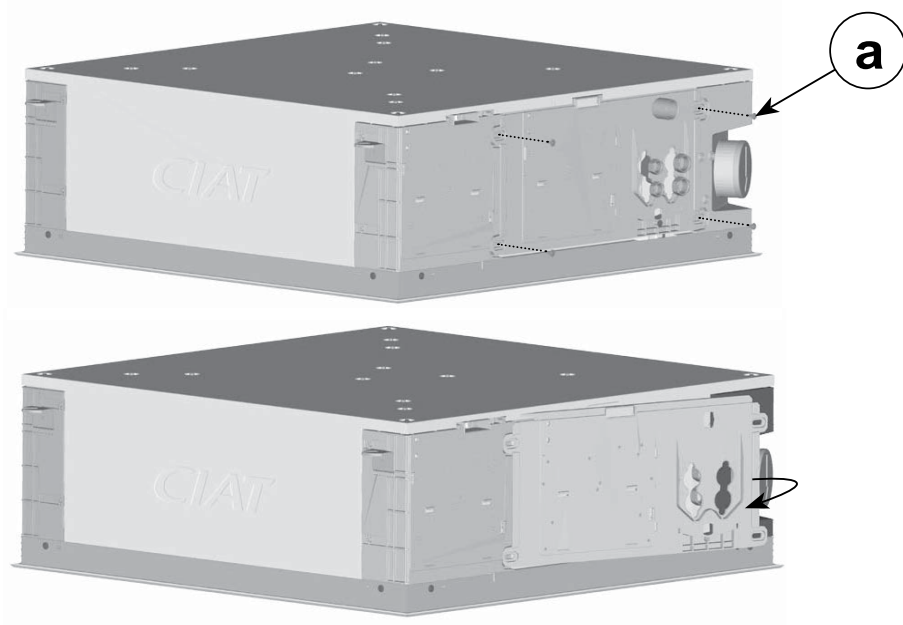
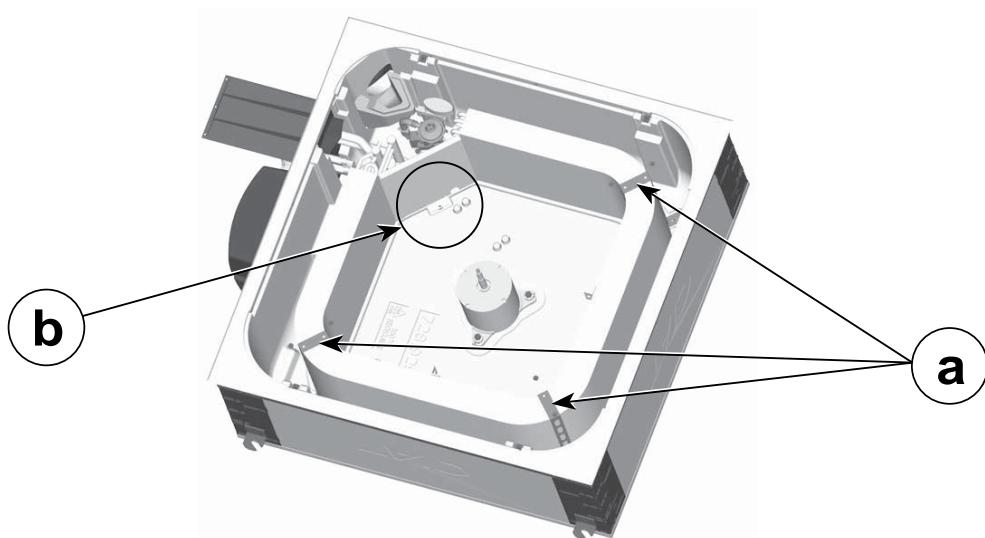


Fig. 21





<b>SOMMAIRE</b>	<b>PAGE</b>
<b>1. RÉCEPTION DE L'APPAREIL, CONTRÔLE ET STOCKAGE</b>	<b>1</b>
<b>2. MANUTENTION</b>	<b>1</b>
<b>3. DESCRIPTIF DE L'APPAREIL (Fig. 1)</b>	<b>2</b>
3.1. Plaque signalétique (Fig. 2)	2
<b>4. INSTALLATION ET RACCORDEMENTS</b>	<b>2</b>
4.1. Raccordements mécaniques	2
4.2. Raccordements aérauliques	3
4.3. Raccordements hydrauliques	4
4.4. Raccordement évacuation bac auxiliaire de condensat	6
4.5. Raccordements électriques	7
<b>5. MAINTENANCE ET ENTRETIEN</b>	<b>9</b>
5.1. Filtre à air :	9
5.2. Bacs de récupération des condensats	10
5.3. Groupe moto ventilateur	10
5.4. Batterie d'échange	11
5.5. Panneau reprise/soufflage	11
<b>6. CERTIFICAT CE DE CONFORMITÉ</b>	<b>11</b>
<b>7. ESSAI ET GARANTIE</b>	<b>11</b>

**TEXTES ORIGINAUX : VERSION FRANÇAISE**

## 1. RÉCEPTION DE L'APPAREIL, CONTRÔLE ET STOCKAGE

Vous venez d'acquérir un appareil CIAT et nous vous en remercions. Nous espérons que cet appareil vous donnera entière satisfaction.

Pour garantir son bon fonctionnement, les branchements (électriques, hydrauliques...) devront être conformes aux règles de l'art et aux réglementations en vigueur dans le pays d'installation.

L'entretien de votre appareil devra tenir compte des recommandations indiquées dans cette notice.

L'appareil est livré en deux colis séparés.

- Un caisson de traitement d'air,
- Un panneau reprise/diffusion,

Étiquetés sur l'emballage avec toutes ses caractéristiques pour vous permettre de l'identifier. (type, modèle...)

Chaque appareil possède une plaque signalétique avec les références du produit à rappeler dans toute correspondance.

**A la réception des colis, le contrôle de l'état de la marchandise est de la responsabilité totale du destinataire :**

- Pour les manquants, le client doit mentionner le nombre exact de colis reçus.
- En cas d'avaries sur les appareils, le client doit décrire impérativement sur le récépissé les dommages constatés en présence du livreur, et ne signer le récépissé qu'après.

**IMPORTANT :** Ces remarques, conformément à l'article 133 du Code du Commerce, doivent être confirmées, par lettre recommandée, auprès du transporteur, dans un délai de 3 jours ouvrables. Les mentions "sous réserves" et "sous réserves de déballage" n'ont aucune valeur. Le client doit déballer la marchandise en présence du livreur. Des réserves précises à la livraison sont nécessaires.

## 2. MANUTENTION



Pour votre sécurité, portez des gants de protection !

**Attention :** L'appareil doit être manutentionné avec soins et de préférence à plat. Les chocs risquent de fausser le châssis, la structure de l'appareil et de détériorer ses fonctions premières et son esthétique.

L'appareil doit être levé de préférence par les pattes. Il est possible d'effectuer la mise en place à l'aide d'un chariot élévateur en prenant soin de ne pas endommager l'appareil.

L'appareil se place à l'intérieur du faux-plafond. L'appareil doit être fixé au plafond à l'aide de 4 tiges filetées (non fournies) aux 4 pattes support.

### 3. DESCRIPTIF DE L'APPAREIL (Fig. 1)

---

- |   |                                     |
|---|-------------------------------------|
| a - Batterie d'échange                            | f - Évacuation des condensats       |
| b - Groupe moto ventilateur                       | g - Pattes support                  |
| c - Boîtier électrique                            | h - Filtre d'air                    |
| d - Bac principal de récupération des condensats  | j - Panneau reprise/diffusion d'air |
| e - Bac auxiliaire de récupération des condensats | k - Prise d'air neuf                |

#### 3.1. Plaque signalétique (Fig. 2)

- |                                   |   |
|-----------------------------------|---|
| 1 - Code                          | 7 - Référence schéma électrique                       |
| 2 - Numéro de série               | 8 - Câblage vitesse moteur                            |
| 3 - Désignation de l'appareil     | 9 - Pression maximum de service                       |
| 4 - Puissance moteur nominale     | 10 - Caractéristiques batterie électrique éventuelle. |
| 5 - Vitesse de rotation du moteur | 11 - Numéro de déclaration CE                         |
| 6 - Type de batterie              |   |

La plaque signalétique regroupe toutes les informations nécessaires à l'identification de l'unité et de sa configuration. Cette plaque est placée sur la face technique regroupant toutes les connections, au dessus de l'entrée d'air neuf.

Avant de prendre contact avec nos services, relever le n° de série ainsi que la désignation.

### 4. INSTALLATION ET RACCORDEMENTS

---



**L'intervention d'une personne sans compétence technique spécifique peut entraîner des blessures ou endommager l'unité ou le local.**

#### 4.1. Raccordements mécaniques

Prévoir un emplacement sans obstacle afin d'assurer une parfaite distribution de l'air. Un film électrostatique posé à l'aspiration évite toute introduction de poussière dans le caisson lors de la pose et peut être laissé en attente jusqu'à la mise en place définitive du diffuseur.

Le caisson de traitement d'air se place à l'intérieur du faux-plafond, positionner le caisson au centre du local, boîtier électrique orienté vers l'intérieur du bâtiment (Fig. 4). Vérifier que l'on peut facilement retirer les plaques de faux plafond voisines pour réaliser les opérations d'entretien et de maintenance. Pour simplifier la mise en place de l'unité il est recommandé de retirer un des profils en « T ». **COADIS LINE** doit être suspendue au plafond à l'aide de 4 tiges filetées (non fournies) de diamètre 6 mm ou 8 mm, à fixer aux 4 pattes support de l'appareil avec des suspensions élastiques antivibratiles (en option, Fig. 3, rep. a) ou un ensemble écrou/rondelle placé de part et d'autre de la patte de fixation (Fig. 3, rep. b)

**Nota** : Pour permettre l'accès au bac auxiliaire des condensats, aux raccordements électriques et hydrauliques, une trappe doit être prévue ou bien l'accès doit être possible par les plaques de faux-plafond adjacentes.

CIAT préconise fortement l'emploi de suspensions élastique antivibratiles pour la



fixation de l'unité afin de limiter, lors du fonctionnement, la transmission de vibration dans la structure du bâtiment.

Le gabarit de pose présent sur l'emballage du caisson de traitement d'air permet de tracer au plafond les points d'encrage des tiges filetées.

Insérer les tiges filetées dans les encoches des pattes support.

L'unité doit être de niveau et reposer légèrement sur la base des profils en « T » du faux plafond (Fig. 3, rep. c) ou entre les profils suivant le type de pose (Fig. 3, rep. d).

#### **Attention :**

- **Vérifier la libre rotation et l'absence de frottement de la turbine. Si nécessaire réajuster l'ouïe en plastique (Fig. 9, rep. a) montée à l'aspiration d'air sous le bac principal, en desserrant légèrement ces 3 vis de fixation (Fig. 9, rep b). Cette vérification est nécessaire après chaque démontage du bac principal de récupération des condensats et avant la remise sous tension de l'appareil.**

- **L'appareil doit être parfaitement de niveau par rapport au faux-plafond, pour éviter les problèmes d'évacuation des condensats.**

- **Si une régulation avec thermostat d'ambiance est prévue, ne pas l'exposer au soleil, ni derrière une porte, ni au dessus d'un appareil dégageant de la chaleur mais plutôt sur une cloison intérieure à 1,50 m du sol.**

## 4.2. Raccordements aérauliques

### • **Qualité de l'air**

Les unités de confort ne sont pas prévues pour traiter l'humidité de l'air extérieur. Le traitement de l'air neuf doit être assuré par un système indépendant conformément aux règles de l'art (voir gammes de centrales de traitement d'air CIAT).

### • **Montage du panneau reprise/diffusion *Visual 360* °:**

Nous préconisons sa mise en place uniquement lorsque le caisson est déjà installé dans le faux-plafond, afin d'éviter de détériorer le panneau ou de salir le filtre lors d'essais de mise en service.

- Retirer le film électrostatique posé à l'aspiration du caisson.
- Ouvrir et enlever la grille d'aspiration du diffuseur (Fig. 5, rep. a).
- Mettre en place le panneau (Fig. 5, rep. b).
- Faire pivoter les 4 verrous pour maintenir en position le diffuseur (Fig. 5, rep. c).
- Serrer les 4 vis (Fig. 5, rep. d).
- Remonter et refermer la grille d'aspiration.

**Attention** ne pas appuyer fortement sur les angles du panneau au risque de les déformer. Contrôler la bonne tenue du panneau.

**COADIS LINE** intègre directement une interface de diffusion reprise/soufflage permettant d'isoler, du faux plafond, le flux d'air traité par l'unité. L'emploi de gaine aéraulique de raccordement entre la reprise et le soufflage n'est donc pas nécessaire.

**COADIS LINE** dispose d'une entrée pour l'air neuf hygiénique, équipée d'une manchette de raccordement diamètre 100 mm intégrée au châssis avec bouchon d'obturation amovible (Fig. 6, rep. a). Débit d'air neuf maxi préconisé = 90 m<sup>3</sup>/h.

Lors de l'utilisation de la COADIS LINE avec de l'air neuf, en tant que cassette hygiénique selon la norme VDI 6022, la centrale de traitement d'air devra remplir les critères relatifs à cette norme et être équipée au minimum d'un filtre F7.

Les gaines utilisées peuvent être revêtues d'un matériau anti-condensation. (Fibre de verre de 12 – 25 mm d'épaisseur)

- Retirer le bouchon d'obturation de l'entrée air neuf.
- Positionner la gaine sur la manchette de raccordement.
- Mettre un collier de maintien autour de la gaine en appui sur la manchette de raccordement.
- Après serrage du collier, vérifier l'étanchéité du raccordement.

### 4.3. Raccordements hydrauliques

Dans tous les cas la circulation de l'eau dans chaque batterie se fait : entrée en bas et sortie en haut.

Le positionnement des tuyauteries dans le faux-plafond se fait selon la Fig. 7.

Les batteries sont équipées d'un raccord collecteur avec écrous tournants à portée plate taraudés "femelle" diamètre G ½ " et joint torique. (Fourni par CIAT).

Le raccord collecteur est équipé d'un purgeur d'air (Fig. 8, rep. a), au point haut avec vidange partielle aux points bas (Fig. 8, rep. b), manœuvrable avec une clé six pans de 7 mm ou par un tournevis à embout plat.



#### **Préconisation pour la réalisation de l'opération de purge d'air ou de vidange de l'unité.**

Avant d'intervenir sur l'appareil, vérifier que les alimentations électriques soient bien coupées et consignées.

Seuls des techniciens expérimentés et habilités peuvent intervenir sur la machine pour réaliser les installations et l'entretien. Ils doivent être munis d'équipements de protection individuels (EPI).

Le technicien prendra les précautions nécessaires pour récupérer l'eau évacuée lors des opérations de purge ou de vidange.

Il aura une attention toute particulière aux risques de débordements et d'éclaboussures.

- **Pour la purge** de l'air, dévisser de 3 tours maxi la vis de purge (Fig.8, rep. a).
- **Pour la vidange**, bien isoler hydrauliquement l'unité du réseau et dévisser de 3 tours maxi la vis de purge (Fig.8, rep. b).

#### **IMPORTANT :**

La batterie est partiellement vidangeable, des précautions sont à prendre pendant la période hivernale en cas d'arrêt de l'installation. Pour effectuer une vidange complète, il faut souffler de l'air dans la batterie.

Lorsque les raccordements hydrauliques sont terminés, il n'est pas nécessaire de calorifuger les vannes pour éviter la condensation (sauf si vannes spécifiques). Un bac de condensats auxiliaire en ABS naturellement incliné est fourni avec l'unité. Il récupère les condensats de vanne et de batterie (en provenance du bac principal) pour les évacuer gravitairement ou à l'aide d'une pompe de relevage fournie en option.

#### **• Installation**

Pour ne pas détériorer ces raccords ou les vannes CIAT, ne pas appliquer un couple de serrage supérieur à 3.5 daN.m. Utiliser 2 clés, une de maintien, l'autre de serrage pour garantir l'étanchéité.

Bien respecter le sens de montage de la vanne. Sur ces 2 raccords CIAT, la circulation doit se faire de A → AB (A étant raccordé côté batterie et AB côté réseau hydraulique). La pression différentielle maximale admissible sur nos vannes (ouvertes ou fermées) est de 100 k Pa. CIAT préconise de ne pas dépasser 60 kPa.

## • Conception

La mise en place des réseaux hydrauliques est un facteur déterminant pour le bon fonctionnement de l'installation. Pour cela prévoyez des vannes de vidange bien placées et en nombre suffisant, des pots à boue, des purges correctement installées en position haute du circuit, des tés d'équilibrage et vannes d'isolement sur chaque batterie et des vannes de décharge si nécessaire.

## • Filtration :

Il est nécessaire de prévoir un système de filtration efficace (préconisée à 0.5 mm) sur l'alimentation en eau et sur les eaux de retour.

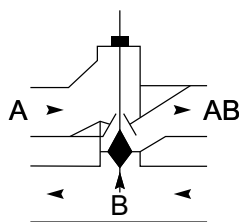
## • Rinçage :

Il est impératif de réaliser un rinçage complet de l'installation et de traiter l'eau pour éviter l'encrassement du circuit. Pendant le rinçage du circuit, **la vanne thermique ou modulante de votre appareil doit être ouverte** afin d'éviter toute accumulation de boues et d'impuretés dans la batterie :

### - Ouverture de la vanne thermique :

Deux possibilités :

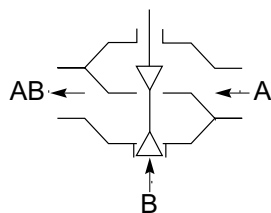
- 1) Enlever le servo-moteur et mettre à sa place le bouchon ce qui provoquera un appui sur l'arbre et permettra l'ouverture de la vanne.
- 2) Faire une demande d'ouverture de la vanne, de commande, par le régulateur.



### - Ouverture de la vannes modulante 3-points :

Deux possibilités :

- 1) Si la mise en tension n'a pas été encore effectuée, par défaut la vanne sera ouverte.
- 2) Si la régulation a déjà été mise sous tension, enlever le servo-moteur, ce qui permettra de libérer la tige et entraînera l'ouverture de la vanne.



## • Mise en eau

Purgez les batteries lors de la mise en service.

## • Qualité de l'eau recommandée pour les batteries à eau:

Il est conseillé de réaliser une analyse bactériologique (détection des ferro-bactéries, des bactéries productrices de H<sub>2</sub>S et réductrice des sulfates) et chimique (afin d'éviter les problèmes d'entartrage et de corrosion) de l'eau.

- Dureté totale en degré français 10 < TH < 15
- Chlorure [CL<sup>-</sup>] < 10 mg/l
- Sulfate [SO<sub>4</sub> 2<sup>-</sup>] < 30 mg/l
- Nitrate [NO<sub>3</sub> <sup>-</sup>] = 0 mg/l

- Fer dissous < 0,5 mg/l
- Oxygène dissous  $4 < [O_2] < 9$  mg/l
- Gaz carbonique  $[CO_2] < 30$  mg/l
- Résistivité  $2000 < \text{Résistivité} < 5000$   $\Omega\text{cm}$
- pH  $6.9 < \text{pH} < 8$
- **Préconisations des limites de fonctionnement :**
  - Température d'eau minimum entrée batterie froide : **6 °C**
  - Température d'eau maximum entrée batterie chaude (application 2 tubes sans résistances électrique) : **70°C**
  - Température d'eau maximum entrée batterie chaude (application 2 tubes avec résistances électrique) : **55°C** (débit d'air mini = 200 m<sup>3</sup>/h)
  - Température d'eau maximum entrée batterie chaude (application 4 tubes) : **80 °C**
  - Pression de service maximum : **16 Bar**
  - Température mini/ maxi d'air intérieur repris : **+0 °C / +40 °C**
  - Taux d'humidité max air intérieur repris : **27°C BS** (Bulbe Sec) à **65% HR** (Humidité Relative)
  - Température de soufflage recommandée : **< 65 °C**

- **Recommandations de fonctionnement :**

Pour les vannes de régulation équipées de moteurs thermiques, veiller à ce que l'ambiance environnante du moteur de vanne ne dépasse pas 50 °C pour éviter tout risque d'ouverture intempestive. Risque à prendre en compte notamment pour les appareils en espace confiné (ex : pour les unités installées en faux-plafond).

**CIAT décline toute responsabilité en cas de détérioration des vannes due à une erreur de conception du réseau d'alimentation hydraulique ou d'erreur de mise en service.**

Afin d'éviter tout risque de condensation en fonctionnement avec de l'eau glacée, il sera nécessaire de calorifuger les tuyauteries sur toute leur longueur en s'assurant que l'étanchéité soit parfaite aux extrémités. Pour des utilisations avec batterie eau et batterie électrique, nous déconseillons l'utilisation de tubes en Polyéthylène Réticulé (PER) pour l'alimentation des appareils. En cas de surchauffe de la batterie électrique, une élévation ponctuelle de la température de l'eau est possible. Celle-ci peut faire chuter très rapidement les caractéristiques du PER à proximité de l'appareil jusqu'à l'éclatement de celui-ci.

Nous conseillons le raccordement hydraulique de la batterie par l'intermédiaire de flexibles à tresse inox ou équivalent.

#### 4.4. Raccordement évacuation bac auxiliaire de condensat

Un bac de condensat auxiliaire en ABS naturellement incliné, sans rétention d'eau, est fourni avec l'unité.

Pour installer ce bac auxiliaire, procéder de la façon suivante :

- Enlever la vis (Fig. 17, rep. a)
- Clipser le bac auxiliaire
- Remettre la vis et serrer (Fig. 17, rep. b).

L'eau condensée est évacuée par l'orifice du bac (hauteur d'évacuation 70 mm) Cette orifice accepte des tubes de diamètre 15 à 20 mm intérieur. S'assurer que la douille d'évacuation soit le point le plus bas du bac auxiliaire, afin d'éviter toutes accumulation d'eau dans ce dernier. La canalisation d'évacuation peut-être indépendante pour chaque appareil ou raccordée à une tuyauterie principale d'évacuation dimensionnée de manière à permettre l'écoulement simultané de

condensats de toutes les unités. Utiliser un tube d'évacuation transparent souple et/ou rigide pour une pente de 1 cm/m minimum, avec un dénivelé constant et sans point bas sur tout le long du parcours. Prévoir un siphon d'au moins 5 cm pour éviter tout refoulement de gaz ou d'odeurs désagréables.

#### 4.5. Raccordements électriques



- S'assurer avant toute intervention que l'appareil soit hors tension en coupant l'alimentation électrique.
- Les personnes intervenant sur les raccordements électriques doivent être habilitées à réaliser en toute sécurité les installations et les entretiens.

Avant de raccorder l'appareil au réseau, s'assurer que la tension est bien celle indiquée sur la plaque signalétique (230 V/1 ph/50-60 Hz).

Coadis Line	Moteur Asynchrone AC						Moteur Brusless HEE						
	612		622 - 624		632 - 634		612		622 - 624		632 - 634		
	Puissance absorbée												
	W	A	W	A	W	A	W	A	W	A	W	A	
Repères moteur	V5	75	0.33	75	0.33	98	0.43	35	0.18	36	0.18	57	0.40
	V4	45	0.20	45	0.20	73	0.32	15	0.09	14	0.09	32	0.28
	V3	38	0.16	38	0.16	59	0.26	11	0.07	10	0.07	22	0.17
	V2	28	0.12	28	0.12	48	0.21	7	0.04	7	0.04	15	0.13
	V1	19	0.08	19	0.08	35	0.15	5	0.02	5	0.02	9	0.10

**La mise à la terre est impérative. Notre responsabilité ne saurait être engagée, en cas d'accidents consécutifs à une mise à la terre incorrect ou inexistante. Toujours se conformer au schéma joint avec l'appareil.**

Pour des applications client, le schéma électrique est à concevoir à partir des schémas fournis :

- Câblage de l'appareil en configuration 2 Tubes, sans pompe de condensats (Fig. 10).
- Câblage de l'appareil en configuration 4 Tubes, sans pompe de condensats (Fig. 11).
- Câblage de l'appareil en configuration 2 tubes + électrique avec 2 résistances, sans pompe de condensats (P = 900 ou 1200 W maxi) (Fig. 12).

**Nota :** il est possible de réduire la puissance de la batterie électrique de 300 W si nécessaire en retirant le shunt placé entre les bornes 8 et 9.

CIAT préconise l'utilisation d'une régulation de l'appareil sur l'eau (active sur la ou les vanne(s) avec l'emploi d'une batterie électrique.

Toutes les connections électriques sont ramenées dans le boîtier électrique repéré



par le sigle . Le boîtier électrique est équipé de passe fils afin de faciliter le cheminement des câbles jusqu'au bornier de raccordement.

- **Pour accéder au bornier électrique :**



**Mettre l'appareil hors tension en coupant l'alimentation électrique.**

A l'aide d'un tournevis dévisser, sans la retirer, la vis latérale de maintien du capot boîtier électrique (Fig. 13, rep. a).

- **Modification des vitesses moteur :**

Utiliser impérativement un tournevis pour procéder au câblage.

**COADIS LINE** offre le choix entre deux technologies de moteur :  
Asynchrone ou Brushless (basse consommation).

**- Le Moteur asynchrone :**

Pour optimiser les performances de l'appareil et suivant la régulation utilisée. L'appareil dispose de 5 vitesses numérotées de V1 à V5 ramenées sur le bornier dans le coffret électrique (V1 = petite vitesse et V5 = grande vitesse).

Le client doit câbler les vitesses de son thermostat en partie haute du bornier entre V1 et V5.

Pour ouvrir un point de connexion et changer de câblage (Fig. 14) :

- A l'aide d'un tournevis plat, enfoncez la pointe dans le trou situé juste en dessous du câble à retirer.

- Libérez le câble et déplacez-le sur le repère vitesse souhaitée.

- Enfoncez de nouveau le tournevis dans le trou situé juste au dessous de la vitesse souhaitée, insérer le câble et retirer le tournevis, le contact est alors établi de manière sûre.

Renouveler l'opération pour les vitesses client restantes.

**ATTENTION : les fils en provenance du moteur et ramenés sur les bornes V1 à V5 ne doivent jamais être reliés entre eux.**

**ATTENTION :** il est impératif de remettre en place le capot du boîtier électrique après avoir effectué tous les câblages et réglages.

**- Le Moteur Brushless (HEE) :**

Il dispose d'un boîtier électronique de gestion des vitesses moteur par signal de commande 0-10 V ou 3 vitesses tout ou rien (au choix du client suivant le régulateur ou thermostat mis en place avec l'unité).

- Avec un régulateur ou thermostat gérant 3 vitesses tout ou rien :

- Mettre sous tension l'unité et sélectionner à l'aide du thermostat la vitesse de ventilation à modifier.

- A l'aide de l'accessoire «boîtier de contrôle de vitesse CIAT» fourni en option, procéder au réglage de chaque vitesse (tr/min) suivant la notice explicative jointe avec le boîtier.

- Avec un régulateur gérant un signal de commande 0-10 V :

- Les informations de tension de consigne 0-10 V étant données par le régulateur lui-même, se reporter à la notice de fonctionnement et de paramétrage fournie par le fabriquant.

**Attention :** Avec l'emploi de résistances électriques de chauffage, le réglage de la plus petite vitesse ne doit jamais être inférieur à 400 tr/min.

Afin d'éviter tout risque de détérioration, ne jamais raccorder plusieurs moteurs asynchrones ou Brushless de différents appareils en parallèle sur le même thermostat.

**NOTA IMPORTANT : Moteur Brushless (HEE)**

Le raccordement électrique des Unités de Confort CIAT doit être fait conformément à la norme internationale de référence CEI 60364 (Installations électriques des bâtiments).

Le courant de fuite de toutes nos Unités de Confort est conforme aux exigences de la norme CEI60335-2-40 (Sécurité des appareils électrodomestiques et analogues) :

- Unité de confort complète (avec résistances électriques) équipée d'un moteur multi-vitesses : courant de fuite maximum = 2 mA

- Unité de confort complète (avec résistances électriques) équipée d'un moteur HEE (technologie Brushless) : Courant de fuite maximum = 4.5 mA.

**Compatibilité électromagnétique selon Norme Émission 61000-6-3** (EN55014-1, Classe outil) et **Immunité 61000-6-1** (Classe résidentiel, commerciale et industrie légère).

**Important** : La conformité de l'unité aux normes énumérées ci-dessus ne garantit en aucun cas la conformité de la totalité de l'installation (de nombreux autres facteurs ne dépendant pas de l'unité pouvant entrer en ligne de compte). Par conséquent, il incombe à l'installateur de respecter les recommandations usuelles afin de garantir cette conformité.



### Instructions générales relatives à la sécurité pour les appareils équipés de résistance électriques :

- La vitesse de rotation du moteur HEE ne doit jamais être inférieure à 400 tr/min.
- La batterie électrique doit être obligatoirement asservie au ventilateur.
- Tout arrêt volontaire ou intempestif du groupe moto ventilateur doit entraîner impérativement la coupure de l'alimentation des résistances électriques.
- Lors de l'arrêt complet du système, s'assurer que la régulation choisie permet, une post-ventilation de l'unité de confort afin d'éviter d'endommager gravement l'appareil. (post-ventilation conseillée de 2 mn minimum)
- La protection contre la surchauffe accidentelle des appareils, équipés de résistances, est assurée par 2 thermostats limiteur de température, un à réarmement manuel (Fig. 15, rep. a) et un à réarmement automatique (Fig. 15, rep. b).

Le réarmement éventuel des thermostats ne sera effectué qu'après avoir recherché les causes de la surchauffe ayant provoqué un déclenchement de celui-ci :

- Mise sous tension sans ventilation.
- Colmatage partiel du filtre
- Régulation arrêtant simultanément la batterie et le ventilateur.

## 5. MAINTENANCE ET ENTRETIEN

Un entretien périodique entre les saisons de chauffe et de rafraîchissement est à prévoir, notamment pour les éléments subissant un encrassement : filtre, bac des condensats, batterie...

S'assurer avant toute intervention que l'appareil soit hors tension en coupant l'alimentation électrique. Fermer également le circuit hydraulique.

### 5.1. Filtre à air :

Le filtre est indispensable au bon fonctionnement de l'appareil sous peine de colmatage de la batterie d'échange, baisse de performance et augmentation du niveau acoustique émis par l'unité.

De base, **COADIS LINE** est équipée du filtre plissé à haute efficacité "ÉPURE".

CIAT recommande d'examiner régulièrement l'aspect du filtre afin de définir la périodicité de cette opération qui sera variable selon la nature des locaux et les conditions d'utilisation (échange au minimum tous les deux ans). Dans le cas d'une maintenance plus rapprochée, le filtre peut être nettoyé par aspiration (sens inverse du passage de l'air). Les préconisations ci-dessus sont données à titre indicatif.

Afin de garantir des performances thermiques, acoustique et d'épuration d'air optimum tout au long de la vie de l'unité, CIAT recommande l'utilisation du filtre

"ÉPURE". Tout remplacement par un autre système de filtration pourrait nuire aux performances de l'unité et aux utilisateurs.

• **Accès au filtre :**

- Repérer les deux ergots de maintien (Fig. 16, rep. a) positionnés sur la grille de reprise micro perforée
- Pousser les deux ergots pour libérer la grille de reprise.
- Accompagner vers le bas la grille de reprise montée sur charnière jusqu'à un angle perpendiculaire au diffuseur.
- Dégager le filtre de son logement.
- Après mise en place d'un nouveau filtre remonter la grille de reprise. A proximité du panneau, verrouiller la en poussant simultanément d'un coup sec les deux ergots vers le haut.
- Vérifier le bon maintien de la grille.

**Nota :** La grille de reprise micro perforée ne doit jamais être enfoncée au delà du panneau de diffusion

## 5.2. Bacs de récupération des condensats

Le bac principal de récupération de condensats ainsi que le bac auxiliaire doivent rester propres. Un nettoyage complet des bacs et des embouts d'évacuation peut se faire à l'aide de produits détergents non abrasif et à l'eau. Vérifier également périodiquement que le tuyau d'évacuation ne soit pas obstrué.

Lors de l'utilisation de la COADIS LINE en tant que cassette hygiénique, selon la norme VDI 6022, il est impératif de prévoir le nettoyage du bac des condensats.

• **Démontage des bacs :**

- Pour démonter le bac auxiliaire:
  - Dévisser la vis située sous le bac (Fig. 17, rep. b).
  - Ensuite le déclipser de son emplacement.
  - Remettre la vis sur la cassette (Fig. 17, rep. a).
- Pour démonter le bac principal.
  - Ouvrir et enlever la grille d'aspiration du diffuseur (Fig. 18, rep. a).
  - Déserrer les 4 vis (Fig. 18, rep. b).
  - Faire pivoter les 4 verrous qui maintiennent en position le diffuseur (Fig. 18, rep. c).
  - Enlever le panneau (Fig. 18, rep. d).
  - Démonter les 4 équerres (8 vis) (Fig. 18, rep. e)
  - Basculez le bac (environ 30 °) vers le bas (Fig. 18, rep. f) et le libérer de ses ergots de maintien. (Fig.18, rep. g)

Pour le remontage, procéder à l'opération inverse.

## 5.3. Groupe moto ventilateur

De temps en temps vérifier l'état de propreté de la turbine et du moteur. Si nécessaire les nettoyer à l'aide d'un aspirateur en prenant soin de ne pas les endommager.

Le moteur électrique est à palier autolubrifiants graissés pour la vie du moteur et ne nécessite aucun entretien particulier.

• **Démontage du groupe moto ventilateur :**

- Ouvrir le boîtier électrique
- Débrancher, du bornier, les fils constituant le faisceau du groupe-moto ventilateur.
- Ensuite, procéder comme pour le démontage du bac principal (Fig. 18) (voir chapitre 5.2 Bacs de récupération des condensats)



- Dévisser à l'aide d'un tournevis la vis de maintien de la turbine et son détrompeur (Fig. 19), retirer la turbine.
- Retirer le bouchon du passe fils (Fig. 20 - rep.a)
- Tirer vers l'intérieur du caisson le faisceau du groupe moto ventilateur
- Dévisser les 3 vis de maintien du moteur et le déposer (Fig. 20 - rep. b).

Procéder à l'opération inverse pour le remontage.

#### 5.4. Batterie d'échange

L'état de propreté de la batterie est un facteur déterminant pour le bon rendement de l'appareil, en cas de nécessité, nettoyer la batterie avec un aspirateur.

S'il est nécessaire de démonter la batterie en cas de fuite :

S'assurer avant toute intervention que l'appareil soit hors tension en coupant l'alimentation électrique.

##### • Démontage de la batterie :

- Isoler hydrauliquement l'appareil du réseau et vidanger la batterie.
- Déconnecter les entrées et sorties batterie
- Ensuite, procéder comme pour le démontage du bac principal (Fig. 18) et du groupe moto ventilateur (Fig. 20) (voir chapitres 5.2 Bacs de récupération des condensats et 5.3 Groupe moto ventilateur)
- Dévisser les 2 vis de l'étrier de maintien de la batterie (Fig. 21 - a) et la vis de la plaque de liaison batterie (Fig. 21 - b).
- Déposer la batterie

Procéder à l'opération inverse pour le remontage, sans oublier de purger la batterie à la remise en eau.

#### 5.5. Panneau reprise/soufflage

Passer une éponge humide légèrement savonneuse sur les parois et faire briller avec un chiffon doux et sec.

Ne jamais utiliser de produits abrasifs. être engagée en cas de corrosion quelconque.

## 6. CERTIFICAT CE DE CONFORMITÉ

---



CIAT est en conformité avec le marquage CE, autorisant une libre circulation de ses appareils sur l'ensemble du territoire de l'Union Européenne. Ce marquage est un gage de sécurité et de protection des personnes.

## 7. ESSAI ET GARANTIE

---

Tous nos appareils sont essayés et éprouvés avant expédition.

Ils sont garantis contre tous vices de fabrication, mais notre responsabilité ne saurait être engagée en cas de corrosion quelconque. Les moteurs ne sont pas garantis en cas d'erreur de branchement électrique, d'une mauvaise protection ou d'une utilisation sans filtre.

Notre garantie couvre les moteurs dans le cas de la garantie de notre fournisseur. En aucun cas, l'installateur ne doit intervenir sur le moteur.

<b>CONTENTS</b>	<b>PAGE</b>
<b>1. UNPACKING THE UNIT, CHECKING AND STORING</b>	<b>1</b>
<b>2. HANDLING</b>	<b>1</b>
<b>3. DESCRIPTION OF THE UNIT (Fig. 1)</b>	<b>2</b>
3.1. Data plate (Fig. 2)	2
<b>4. INSTALLATION AND CONNECTIONS</b>	<b>2</b>
4.1. Mechanical connections	2
4.2. Air connections	3
4.3. Hydraulic connections	4
4.4. Condensate pan draining connection	6
4.5. Electrical connections	7
<b>5. SERVICING AND MAINTENANCE</b>	<b>9</b>
5.1. Air filter:	9
5.2. Condensate drain pans	10
5.3. Fan motor assembly	10
5.4. Heat exchange coil	11
5.5. Return/discharge panel	11
<b>6. CE CERTIFICATE OF CONFORMITY</b>	<b>11</b>
<b>7. TESTING &amp; WARRANTY</b>	<b>11</b>

**ORIGINAL TEXT: FRENCH VERSION**

## 1. UNPACKING THE UNIT, CHECKING AND STORING

---

Thank you for purchasing a CIAT unit. We trust that this unit will give you complete satisfaction.

To ensure correct operation, all connections (electrical, hydraulic, etc.) must be made in accordance with industry practice and the regulations in force in the country of use. Your unit must be maintained as recommended in this manual.

The unit is delivered in two separate packages.

- An air handling box,
- A return/discharge panel,

With a label on the packaging giving all its specifications to allow you to identify it. (type, model, etc.)

Each unit bears a data plate. Include the reference number shown on the data plate in all correspondence.

**It is the recipient's duty to inspect the contents of the packages upon receipt:**

- In the event of missing items, the customer must provide the exact number of parcels delivered.
- If any damage is found upon delivery, report it on the delivery receipt in the presence of the delivery driver before the delivery note is signed.

**IMPORTANT:** In accordance with Article 133 of the French Code of Commerce, these claims must be reported to the carrier by registered letter within three business days of receipt. The terms "conditional" and "pending unwrapping" shall have no value. The client must unwrap the goods in the presence of the driver. Claims must be made at the time of delivery and be described in detail.

## 2. HANDLING

---



For your safety, wear protective gloves!

**Important:** the unit must be handled with care and preferably laid flat. Impacts may cause damage to the frame or the body of the unit and adversely affect its main functions and its appearance.

The unit should preferably be lifted using the brackets. It is possible to carry out the installation using a fork-lift truck, as long as care is taken not to damage the unit.

The unit is placed inside the suspended ceiling. The unit must be fixed to the ceiling using the 4 threaded rods (not supplied) on the 4 support brackets.

### 3. DESCRIPTION OF THE UNIT (Fig. 1)

---

- |                                    |                                |
|------------------------------------|--------------------------------|
| a - Heat exchange coil             | g - Support brackets           |
| b - Fan motor assembly             | h - Air filter                 |
| c - Electrics box                  | j - Air return/discharge panel |
| d - Main condensate drain pan      | k - Fresh air inlet            |
| e - Auxiliary condensate drain pan |                                |
| f - Condensate drain               |                                |

#### 3.1. Data plate (Fig. 2)

- |                             |   |
|-----------------------------|---|
| 1 - Code                    | 7 - Wiring diagram reference                        |
| 2 - Serial number           | 8 - Motor speed wiring                              |
| 3 - Description of the unit | 9 - Maximum service pressure                        |
| 4 - Rated motor output      | 10 - Electric heater specifications<br>(if fitted). |
| 5 - Motor rotation speed    | 11 - EC declaration number                          |
| 6 - Coil type               |   |

The data plate contains all the information required to identify the unit and its configuration. This plate is positioned on the technical face containing all the connections, above the fresh air inlet.

Before contacting us, please note the serial no. and the designation.

### 4. INSTALLATION AND CONNECTIONS

---



**To prevent injury or damage to the unit or room, the hydraulic connections must only be made by qualified personnel.**

#### 4.1. Mechanical connections

Ensure there are no obstacles in order to guarantee optimal air distribution.

An electrostatic film applied to the air intake prevents dust from entering the unit during assembly and can be left in place until the diffuser is fitted in its final position.

The air handling box is placed inside the suspended ceiling, position the box in the centre of the room, with the electrics box oriented towards the building's interior (Fig. 4).

Ensure that the neighbouring suspended ceiling panels can be easily removed to allow maintenance and servicing operations to be carried out. To facilitate positioning of the unit, we recommend that you remove one of the T-shaped profiles. The **COADIS LINE** must be suspended from the ceiling using 4 threaded rods (not supplied) either 6 mm or 8 mm in diameter, which are fixed to the unit's 4 support brackets using antivibration resilient mounts (optional, Fig. 3 - a) or a nut/washer assembly positioned on either side of the mounting bracket (Fig. 3 - b)

**Note:** To enable access to the auxiliary condensate drain pan and to the electrical and hydraulic connections, a flap must be provided or access must be possible via adjacent panels in the suspended ceiling.

CIAT strongly recommends the use of antivibration resilient mounts when securing

the unit, in order to reduce the transmission of vibrations through the building structure during operation.

The fitting template found in the air handling box packaging is used to trace the anchoring points for the threaded rods onto the ceiling.

Insert the threaded rods in the notches on the support brackets.

The unit must be level and rest gently on the base of the T-shaped profiles in the suspended ceiling (Fig. 3 - c) or between the profiles depending on the type of fitting (Fig. 3 - d).

**Warning:**

- **Check that the impeller rotates freely and that there is no friction. If necessary, readjust the plastic inlet (Fig. 9, a) fitted to the air intake under the main pan, by gently loosening the 3 mounting bolts (Fig. 9, b). This check must be performed each time the main condensate drain pan is disassembled and before the unit is switched back on.**

- **The unit must be perfectly level in relation to the suspended ceiling to prevent condensate draining problems.**

- **If a room thermostat is fitted, place it on an inside wall (not behind a door) and at a height of 1.50 m from the floor. Keep it away from sunlight and all sources of heat.**

## 4.2. Air connections

### • Air quality

Comfort units are not designed to control the humidity of outside air. Fresh air handling must be provided by an independent system in accordance with accepted engineering practice (see CIAT air handling unit ranges).

### • Fitting the *Visual 360* ° return/discharge panel (Fig. 5):

We recommend fitting this component only when the box is already installed in the suspended ceiling to prevent damage to the panel or clogging of the filter during tests when switching on for the first time.

- Remove the electrostatic film applied to the box's air intake.
- Open and remove the intake grille on the nozzle (Fig. 5, a).
- Fit the panel (Fig. 5, b).
- Pivot the 4 bolts to hold the nozzle in position (Fig. 5, c).
- Tighten the 4 bolts (Fig. 5, d).
- Refit and close the intake grille again.

**Attention:** do not press hard on the corners of the panel as this could deform them. Check that the panel is securely affixed.

The **COADIS LINE** has a directly integrated return/discharge interface which is able to isolate the flow of air handled by the unit from the suspended ceiling. The use of a connecting air duct between the air return and discharge is therefore not necessary.

The **COADIS LINE** has an inlet for clean fresh air equipped with a 100 mm diameter connection sleeve integrated in the frame, with a removable plug (Fig. 6 - a). Recommended max fresh air flow 90 m<sup>3</sup>/h.

When using the COADIS LINE with fresh air, as a filtration cassette according to standard VDI 6022, the air handling unit must fulfil the criteria for this standard and must be equipped with an F7 filter as a minimum.

The ducts used may be coated with an anti-condensation material. (Fibreglass 12-25 mm thick)

- Remove the plug from the fresh air inlet.
- Position the duct on the connection sleeve.
- Place a retaining clamp around the duct in contact with the connection sleeve.
- Tighten the clamp and check the integrity of the connection.

### 4.3. Hydraulic connections

Water always flows into the bottom of the coil and exits at the top.

The pipes are positioned in the suspended ceiling as shown in Fig. 7.

The coils are equipped with a header coupling with flat face swivel nuts with a female thread, diameter G $\frac{1}{2}$ " and an O-ring. (Supplied by CIAT) .

The header coupling is equipped with an air bleed valve (Fig. 8 - a) at the high point with partial draining at the low points (Fig. 8 - b) that can be manoeuvred using a 7 mm Allen key or a flat-blade screwdriver.



#### **Recommendations for venting or draining the unit.**

Before carrying out work on the unit, check that the power supply is cut off and locked.

Only experienced, qualified technicians may perform installation and maintenance work on the machine. They must be provided with personal protective equipment (PPE).

The technician must take all the necessary precautions to recover the water drained during venting or draining procedures.

He must pay particular attention to the risks of overflowing and splashes.

- **To vent the air**, loosen the drain screw (Fig.8, rep. a) by a maximum of 3 turns.
- **To drain the unit**, ensure the unit is hydraulically isolated from the network and loosen the drain screw (Fig.8, rep. b) by a maximum of 3 turns.

#### **IMPORTANT:**

The coil can be partially drained, however precautions must be taken during winter if the installation is shut down. To drain completely, air must be blown through the circuit.

If the hydraulic connections are completed, it is not necessary to insulate the valves to prevent condensation (unless they are specific valves). A naturally inclined ABS auxiliary condensate drain pan is supplied with the unit. This recovers condensate from the valves and coil (from the main pan) and drains it via gravity or using a condensate drain pump supplied as an option.

#### **• Installation**

To avoid damaging the CIAT valves or couplings, never torque tighten to more than 3.5 daN.m. Use two wrenches, one to hold and the other to tighten to ensure a tight seal.

Always fit the valve in the right direction. On the 2 CIAT couplings, the direction of flow should be A → AB (A being connected to the coil and AB to the hydraulic network). The maximum allowable differential pressure for our valves (open or closed) is 100 kPa. We recommend not exceeding 60 kPa.

• **Design**

The positioning of the hydraulic networks is crucial to the correct operation of the system. Drain valves should therefore be placed at the appropriate points and in sufficient number. In addition, strainers should be fitted, as well as drains at circuit high points, balancing tees and shut-off valves on each coil and, if necessary, discharge valves.

• **Filtration:**

An efficient filtration system (recommended efficiency of 0.5 mm) should be fitted on the supply water and return water lines.

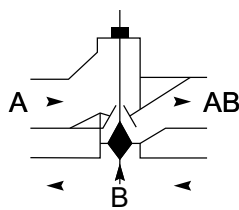
• **Flushing:**

The system must be flushed completely and filled with treated water to prevent the build-up of scale or sludge in the circuit. When flushing the system, **open the thermo or modulating valve on the unit** to prevent any sludge or impurities from entering the coil:

- **Opening the thermo valve:**

There are two options:

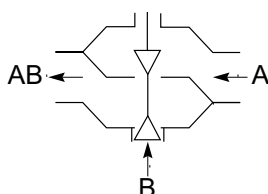
- 1) Remove the servomotor and fit the cap, which will cause pressure to be applied to the shaft, thereby opening the valve.
- 2) Request that the control valve opens via the controller.



- **Opening the 3-position modulating valves:**

There are two options:

- 1) If the power has not yet been switched on, the valve will be open by default.
- 2) If the control has already been powered up, remove the servomotor to release the rod and open the valve.



• **Filling**

Drain the coils during commissioning.

• **Water quality recommended for water coils**

It is recommended to carry out a bacteriological analysis (detection of ferrobacteria, bacteria producing H<sub>2</sub>S and reducing sulphates) and a chemical analysis (to avoid problems with scaling and corrosion) of the water.

- Total hardness (French scale) 10 < TH < 15
- Chloride [CL<sup>-</sup>] < 10 mg/l
- Sulphate [SO<sub>4</sub><sup>2-</sup>] < 30 mg/l
- Nitrate [NO<sub>3</sub><sup>-</sup>] = 0 mg/l

- Dissolved iron < 0.5 mg/l
- Dissolved oxygen 4 < [O<sub>2</sub>] < 9 mg/l
- Carbon dioxide [CO<sub>2</sub>] < 30 mg/l
- Resistivity 2000 < Resistivity < 5000 Ωcm
- pH 6.9 < pH < 8

- **Operating limit recommendations:**

- Cooling coil inlet minimum water temperature: **6°C**
- Heating coil inlet maximum water temperature (2-tube application without electrical heaters): **70°C**
- Heating coil inlet maximum water temperature (2-tube application without electrical heaters): **55°C** (min. air flow rate = 200 m<sup>3</sup>/h)
- Heating coil inlet maximum water temperature (4-tube application): **80°C**
- Maximum operating pressure: **16 Bar**
- Interior return air min./max. temperature: **+0°C / +40°C**
- Indoor return air maximum humidity level: **27°C DB** (Dry Bulb) at **65% RH** (Relative Humidity).
- Recommended supply air temperature: < **65°C**

- **Operating recommendations:**

To prevent any inopportune opening of the thermo-actuators on control valves with thermal motors, the temperature of the air surrounding the thermo-actuators should not exceed 50°C. This is especially important for units installed in confined spaces (e.g. in suspended ceilings).

**CIAT shall not be liable for damage to valves caused by faulty design of the hydraulic supply network or incorrect commissioning.**

To protect against the risk of condensation when using chilled water, lagging should be placed along the entire lengths of pipes and completely sealed at its ends. When using the water coil and electric heater, we advise against using cross-linked polyethylene (PEX) pipes to supply water to the unit. This is because overheating of the electric heater could cause the water temperature to rise briefly. This could cause the rapid deterioration of the PEX pipe near the unit and cause it to burst.

We recommend using stainless steel braided (or equivalent) hoses for hydraulic connections.

#### 4.4. Condensate pan draining connection

A naturally inclined ABS auxiliary condensate drain pan, with no water retention, is supplied with the unit.

To install this auxiliary pan, proceed as follows:

- Remove the bolt (Fig. 17, a)
- Clip on the auxiliary pan
- Refit the bolt and tighten it (Fig. 17, b).

The condensate is drained via the drain hole in the pan (drain height 70 mm); This hole can receive tubes with an internal diameter of 15 to 20 mm. Ensure that the drainage bushing is the lowest point on the auxiliary pan so that water does not accumulate in the pan. The drain pipe can be separate for each unit or connected to a main drain pipe sized to allow the condensates from all the units to flow through at the same time. Use a clear flexible and/or rigid drain pipe for a minimum slope of 1 cm/m, with a constant gradient along its whole length and no low points. Install a trap measuring at least 5 cm to prevent unpleasant gases or odours exiting the hose.



## 4.5. Electrical connections



- Disconnect the electrical supply to the unit before carrying out any work.
- Only personnel qualified to perform electrical work may carry out installation and maintenance work.

Before connecting the unit to the network, ensure that the voltage matches that indicated on the data plate (230 V/1-ph/50-60 Hz).

Coadis Line	AC Asynchronous Motor						HEE Brushless Motor					
	612		622 - 624		632 - 634		612		622 - 624		632 - 634	
	Input power											
Motor code	W	A	W	A	W	A	W	A	W	A	W	A
V5	75	0.33	75	0.33	98	0.43	35	0.18	36	0.18	57	0.40
V4	45	0.20	45	0.20	73	0.32	15	0.09	14	0.09	32	0.28
V3	38	0.16	38	0.16	59	0.26	11	0.07	10	0.07	22	0.17
V2	28	0.12	28	0.12	48	0.21	7	0.04	7	0.04	15	0.13
V1	19	0.08	19	0.08	35	0.15	5	0.02	5	0.02	9	0.10

**An earth connection is compulsory. CIAT shall not be liable for incidents resulting from faulty or non-existent earthing. Always follow the circuit diagram delivered with unit.**

Circuit diagrams for customer applications should be based on the diagrams supplied:

- Unit wiring for 2-tube systems , without condensate pump (Fig. 10).
- Unit wiring for 4-tube systems , without condensate pump (Fig. 11).
- Unit wiring for 2-tube systems with an electric heater using 2 heating elements, without condensate pump (P=900 or 1200W max) (Fig. 12).

**Note:** if necessary, the output of the 300W electric heater can be reduced by removing the shunt positioned between terminals 8 and 9.

CIAT recommends using a system that controls the unit in relation to the temperature of the water (to actuate the valve(s)) and the use of an electric heater.



All electrical connections are fed into the electrics box marked with the symbol . The electrics box is equipped with a cable grommet to facilitate the routing of the cables to the terminal block.

- **To access the electrical terminal block:**



**Disconnect the unit from the electrical power supply.**

Use a screwdriver to undo, but not remove, the lateral retaining screw on the electrical box casing (Fig. 13 - a).

- **Modifying the motor speeds:**

Always use a screwdriver when performing cabling operations.

**COADIS LINE** offers a choice between two types of motor technology:

Asynchronous and Brushless (low consumption).

### - The asynchronous motor:

To optimise the unit's performance and depending on the type of control used. The unit has five speeds numbered V1 to V5 connected to the terminal block in the electrics box (V1= low speed and V5= high speed).

The customer must cable the speeds for the thermostat at the top of the terminal block between V1 and V5.

To open a connection point and change the cabling (Fig. 14):

- Place the end of a flat-blade screwdriver in the hole located just below the cable to be removed.
- Release the cable and move it to the marker for the desired speed.
- Place the screwdriver again in the hole just below the desired speed, insert the cable and remove the screwdriver; this ensures a secure contact.

Repeat the procedure for the remaining customer speeds.

**IMPORTANT: the wires coming from the motor and connected to terminals V1 to V5 must never be interconnected.**

**IMPORTANT:** it is essential to refit the electrical box casing once all the cabling and adjustment operations are complete.

### - The (HEE) brushless motor:

This has a motor speed electronic control unit which uses a 0-10V control signal or 3-speed on/off control (to be selected by the customer depending on the controller or thermostat used with the unit).

- Controller or thermostat for 3-speed on/off control:
  - Switch on the unit and select the ventilation speed to be modified using the thermostat.
  - Use the "CIAT speed control unit" accessory supplied as an option to adjust each speed (rpm) in accordance with the instructions included with the unit.
- Controller managing a 0-10V control signal:
  - The 0-10V setpoint voltage information is issued by the controller itself. Refer to the operating and configuration instructions supplied by the manufacturer.

**Caution:** If electric heaters are used, the lowest speed setting should never be below 400 rpm.

To prevent any risk of damage, never connect several asynchronous or brushless motors for different units in parallel on the same thermostat.

### **IMPORTANT NOTE: (HEE) Brushless motor**

The electrical connection for CIAT Comfort Units must be made in compliance with international standard IEC 60364 (Electrical Installations for Buildings).

The leakage current on all our comfort units conforms to the requirements of IEC 60335-2-40 (Safety of household and similar electrical appliances):

- Complete comfort unit (with electric heating elements) equipped with a multi-speed motor: maximum leakage current = 2 mA.
- Complete comfort unit (with electric heating elements) equipped with an HEE motor (brushless technology): maximum leakage current = 4.5 mA.

**Electromagnetic compatibility in accordance with Emission Standard 61000-6-3** (EN55014-1, Tool class) and **Immunity 61000-6-1** (Residential, commercial and light industry class).

**Important:** The unit's compliance with the above standards does not guarantee the compliance of the installation as a whole (several other factors not relating to the unit may be involved). As a result, the installer must observe the applicable recommendations in order to guarantee compliance.



### General safety instructions for units with electric elements:

- The rotation speed of the HEE motor must never be below 400 rpm.
- The operation of the heating coil must be fan-controlled.
- Power to the electric heating elements should be cut whenever the fan motor assembly is stopped intentionally or unintentionally.
- When the system is completely shut down, ensure that the type of control chosen allows post ventilation of the comfort unit to ensure no serious damage is caused to it. (recommended post ventilation of at least 2 minutes)
- Units equipped with heating elements are protected against accidental overheating by 2 temperature limiting thermostats (Fig. 15), one with manual reset (a) and one with automatic reset (b).

Do not reset these thermostats until the potential causes of the overheating have been checked:

- Powering up without the fan.
- Filter partially clogged
- Coil and fan stopped simultaneously by control.

## 5. SERVICING AND MAINTENANCE

---

The unit must be serviced periodically between the heating and cooling seasons. In particular, components prone to clogging (filter, condensate drain pan, coil, etc.) must be checked.

Disconnect the electrical supply to the unit before carrying out any work. The hydraulic circuit must also be closed.

### 5.1. Air filter:

The filter is crucial to the correct operation of the unit. Without it the heat exchange coil would become clogged, the performance drop and the unit's sound level rise.

The **COADIS LINE** is equipped as standard with an "EPURE" high-efficiency pleated filter.

CIAT recommends regular inspections of the filter's appearance in order to define the frequency with which it should be replaced, which varies depending on the premises and the operating conditions (replacement at least every two years). If maintenance is carried out more frequently, the filter can be cleaned by running a vacuum attachment (in the opposite direction to the flow of air). The above recommendations are for information only.

To guarantee optimal thermal, acoustic and air purification efficiency throughout the unit's life, CIAT recommends the use of an "EPURE" filter. Using a different type of

filtration system could compromise the performance of the unit and be detrimental to users.

- **Accessing the filter:**

- Mark the two retaining lugs (Fig. 16, a) positioned on the micro perforated return air grille
- Push the two lugs to release the return air grille.
- Lower the hinge-mounted return air grille until it is at right angles to the diffuser.
- Release the filter from its housing.
- After fitting a new filter, refit the return air grille. Lock it near to the panel by simultaneously pushing the two lugs sharply upwards.
- Check that the grille is securely affixed.

**Note:** the micro perforated return air grille must never be pushed in beyond the discharge panel.

## 5.2. Condensate drain pans

The main and auxiliary condensate drain pans must be kept clean. The pans and drainage fittings may be completely cleaned using non-abrasive, water-based detergents. Also check periodically that the drain pipe is not blocked.

When using the COADIS LINE as a filtration cassette, according to standard VDI 6022, it is essential to clean the drain pan.

- **Removing the pans:**

- To remove the auxiliary pan:
  - Unscrew the bolt under the pan (Fig. 17, b).
  - Then unclip it from its location.
  - Refit the bolt on the cassette (Fig. 17, a).
- To remove the main pan.
  - Open and remove the intake grille on the nozzle (Fig. 18, a).
  - Loosen the 4 bolts (Fig. 18, d).
  - Pivot the 4 bolts holding the nozzle in position (Fig. 18, c).
  - Remove the panel (Fig. 18, d).
  - Remove the 4 brackets (8 bolts) (Fig. 18, e)
  - Swivel the pan (approximately 30°) downwards (Fig. 18, f) and release it from its retaining lugs. (Fig. 18, g)

To refit, perform the operation in reverse order.

## 5.3. Fan motor assembly

From time to time, check that the turbines and the motor are clean. If necessary, clean them using a vacuum cleaner, taking care to ensure they are not damaged.

The electric motor's bearings are lubricated for life and do not require specific maintenance.

- **Removing the fan motor assembly:**

- Open the electrics box
- Disconnect the wires which form the fan motor assembly bundle.
- Follow the same procedure as for disassembling the main pan (Fig. 18) (see section 5.2 Condensate drain pans)

- Use a screwdriver to undo the screw securing the turbine and its foolproofing device (Fig. 19), and remove the turbine
- Remove the grommet cap (Fig. 20, a)
- Pull the fan motor assembly bundle towards the interior of the box
- Undo the 3 motor retaining screws and remove the motor (Fig. 20, b).

To refit, perform the operation in reverse order.

#### 5.4. Heat exchange coil

A clean coil is crucial to the efficiency of the unit. If necessary, clean the coil with a vacuum cleaner.

If the coil must be disassembled on account of a leak:

Disconnect the electrical supply to the unit before carrying out any work.

- **Removing the coil:**

- Insulate the unit hydraulically from the network and drain the coil.
- Disconnect the coil inlets and outlets
- Next, follow the same procedure as for disassembling the main pan (Fig. 18) and the fan motor assembly (Fig. 20) (see sections 5.2 Condensate drain pans and 5.3 Fan motor assembly)
- Undo the 2 screws on the coil retaining clamp (Fig. 21, a) and the coil connecting plate screw (Fig. 21, b).
- Remove the coil.

To refit, perform the operation in reverse order, remembering to bleed the coil before refilling with water.

#### 5.5. Return/discharge panel

Wipe the walls with a damp, slightly soapy sponge and buff them using a soft, dry cloth.

Never use abrasive products.

## 6. CE CERTIFICATE OF CONFORMITY

---



CIAT conforms to EC standards, allowing free circulation of its appliances throughout the European Union. This mark is your assurance that CIAT's products are safe to use.

## 7. TESTING & WARRANTY

---

All our units are tested and proven before leaving the factory.

They are guaranteed against all manufacturing defects. CIAT shall not be held liable for any type of corrosion. CIAT's warranty does not cover damage resulting from incorrect electrical wiring, inadequate electrical or thermal protection or failure to use a filter.

CIAT's warranty on motors is limited to the terms of warranty extended by its supplier. Work performed on the motor by the installer will invalidate the corresponding warranty.

<b>INHALT</b>	<b>SEITE</b>
<b>1. ANNAHME, ÜBERPRÜFUNG UND LAGERUNG DES GERÄTES</b>	<b>1</b>
<b>2. HANDLING &amp; TRANSPORT</b>	<b>1</b>
<b>3. BESCHREIBUNG DES GERÄTES (Fig. 1)</b>	<b>2</b>
3.1. Typenschild (Fig. 2)	2
<b>4. MONTAGE- &amp; ANSCHLUSSARBEITEN</b>	<b>2</b>
4.1. Mechanische Anschlüsse	2
4.2. Luftkanalanschlüsse	3
4.3. Hydraulikanschlüsse	4
4.4. Anschluss der Ableitung für die zusätzliche Kondensatauffangwanne	6
4.5. Elektrische Anschlüsse	7
<b>5. WARTUNG UND INSTANDHALTUNG</b>	<b>9</b>
5.1. Luftfilter:	9
5.2. Kondensatauffangwannen	10
5.3. Ventilator	10
5.4. Wärmeaustauscher	11
5.5. Rückluft-/Ausblaspaneel	11
<b>6. KONFORMITÄTSERKLÄRUNG</b>	<b>11</b>
<b>7. PRÜFUNG UND GEWÄHRLEISTUNG</b>	<b>11</b>

**ÜBERSETZUNG DER FRANZÖSISCHEN ORIGINALVERSION**

## 1. ANNAHME, ÜBERPRÜFUNG UND LAGERUNG DES GERÄTES

Wir gratulieren Ihnen zum Kauf dieses CIAT-Gerätes und hoffen, dass es zu Ihrer vollsten Zufriedenheit arbeiten wird.

Für einen einwandfreien Betrieb müssen alle Anschlüsse (Strom, Flüssigkeiten, usw.) fachgerecht und gemäß den vor Ort geltenden Gesetzen und Vorschriften ausgeführt werden. Wichtig ist außerdem die Einhaltung aller Wartungsempfehlungen zum Gerät, die diese Anleitung enthält.

Das Gerät wird in zwei separaten Frachtstücken ausgeliefert.

- Ein Klimagerät,
- Ein Rückluft-/Ausblaspaneel,

Alle wesentlichen Angaben über das jeweilige Gerät stehen auf einem Etikett auf der Verpackung, so dass das Gerät eindeutig identifizierbar ist. (Typ, Modell...)

Jedes Gerät verfügt über ein Typenschild mit den Gerätedaten. Geben Sie diese bitte bei jeder Korrespondenz an.

**Es obliegt dem Empfänger, den Zustand der Ware bei Entgegennahme des Pakets zu kontrollieren:**

- Bei unvollständiger Lieferung ist vom Kunden die genaue Anzahl der empfangenen Frachtstücke anzugeben.
- Falls die Geräte beschädigt sind, muss der Kunde die festgestellten Beschädigungen unbedingt auf dem Empfangsschein in Gegenwart des Lieferanten festhalten und den Empfangsschein erst danach unterschreiben.

**BITTE BEACHTEN:** Festgestellte Mängel müssen gemäß Artikel 133 des Handelsgesetzbuchs dem Spediteur binnen 3 Werktagen per Einschreiben angezeigt werden. Die Anmerkungen „unter Vorbehalt“ oder „unter Vorbehalt bis ausgepackt“ werden versicherungstechnisch nicht anerkannt. Der Kunde muss daher die Waren in Anwesenheit des Anlieferers auspacken. Etwaige Vorbehalte müssen in präziser Form bei der Lieferung vorgebracht werden.

## 2. HANDLING & TRANSPORT



Tragen Sie zu Ihrer eigenen Sicherheit Schutzhandschuhe beim Transport!

**Achtung:** Das Gerät sollte vorsichtig und vorzugsweise liegend transportiert werden. Stöße können zur Verformung des Rahmes oder der Gerätestruktur führen sowie die Grundfunktionen oder das Erscheinungsbild des Gerätes beeinträchtigen.

Das Gerät ist nach Möglichkeit an den Traglaschen anzuheben. Das Gerät kann ebenfalls mit Hilfe eines Hubwagens montiert werden. Achten Sie hierbei darauf, dass das Gerät nicht beschädigt wird. Das Gerät wird in die Zwischendecke montiert. Das Gerät muss mithilfe von 4 Gewindestangen (nicht im Lieferumfang enthalten) mit den 4 Traglaschen an der Decke aufgehängt werden.

### 3. BESCHREIBUNG DES GERÄTES (Fig. 1)

---

- |                                  |                            |
|----------------------------------|----------------------------|
| a - Wärmetauschregister          | f - Kondensatablauf        |
| b - Ventilator                   | g - Traglaschen            |
| c - Elektrischer Schaltkasten    | h - Luftfilter             |
| d - Haupt-Kondensatauffangwanne  | j - Rückluft-/Zuluftpaneel |
| e - Zusatz-Kondensatauffangwanne | k - Außenluftansaug        |

#### 3.1. Typenschild (Fig. 2)

- |                             |  |
|-----------------------------|--|
| 1 - Code                    | 7 - Referenz-Schaltplan                                      |
| 2 - Seriennummer            | 8 - Verkabelung für die Drehzahlstufen                       |
| 3 - Bezeichnung des Gerätes | 9 - Max. Betriebsdruck                                       |
| 4 - Nennleistung des Motors | 10 - Technische Daten Elektro-Heizregister, wenn vorhandene. |
| 5 - Drehzahl des Motors     | 11 - Nummer der CE-Konformitätserklärung                     |
| 6 - Registertyp             |  |

Das Typenschild enthält alle zur Identifikation des Gerätes und seiner Konfiguration erforderlichen Daten. Dieses Schild befindet sich auf der Seite des Gerätes, auf der auch alle Anschlüsse angebracht sind, oberhalb der Außenluftzuführung.

Notieren Sie sich bitte die Seriennummer und Bezeichnung des Gerätes, bevor Sie sich mit Ihren Fragen an uns wenden.

### 4. MONTAGE- & ANSCHLUSSARBEITEN

---



**Nicht fachmännisch durchgeführte Arbeiten von Personen ohne technische Kenntnisse können zu Verletzungen oder Schäden am Gerät oder am Gebäude führen.**

#### 4.1. Mechanische Anschlüsse

Sehen Sie den Einbau so vor, dass sich die Zuluft ungehindert im Raum ausbreiten kann.

Eine elektrostatische Folie auf der Ansaugöffnung verhindert, dass bei der Montage Staub in das Gehäuse eindringt und kann dort bis zur abschließenden Montage des Luftauslasses verbleiben.

Das Klimagerät wird im Bereich der Zwischendecke, wird das Gerät mittig im Raum positioniert, Elektro-Anschlusskasten weist zum Gebäudekern (Fig.. 4).

Vergewissern Sie sich, dass die umgebenden Platten der abgehängten Decke für Wartungs- und Reparaturarbeiten leicht ausbaubar sind. Um die Aufstellung des Gerätes zu erleichtern, wird empfohlen, eines der T-Profile zu entfernen. **COADIS LINE** muss von der Decke mit 4 Gewindestangen (nicht im Lieferumfang), Durchmesser 6 oder 8 mm, abgehängt werden. An diesen wird das Gehäuse mit seinen 4 Haltetaschen und elastischen, schwingungsdämpfenden Aufhängungen (Option, Fig. 3, Pos. a) oder mit Muttern und Unterlegscheiben befestigt (Fig. 3, Pos. b).

**Hinweis:** Für den Zugang zur zusätzlichen Kondensatwanne und zu den elektrischen und hydraulischen Anschlüssen muss eine Revisionsklappe vorgesehen werden oder der Zugang muss über die umliegenden Platten der Zwischendecke möglich sein.

CIAT empfiehlt für die Befestigung des Gerätes dringend die Verwendung



schwingungsdämpfender, elastischer Aufhängungen, um die Übertragung von betriebsbedingten Schwingungen auf den Baukörper so gering wie möglich zu halten. Mit Hilfe der Einbauschablone auf der Verpackung des Luftbehandlungsgerätes können die Befestigungspunkte der Gewindestangen an der Decke angezeichnet werden.

Führen Sie die Gewindestangen in die Langlöcher der Traglaschen ein.

Das Gerät muss horizontal hängen und leicht auf der Basis der T-Profile der Zwischendecke (Fig. 3, Pos. c) aufliegen oder zwischen den Profilen hängen (Fig. 3, Pos. d)

#### **Achtung:**

- Prüfen Sie, ob sich das Laufrad frei dreht und an keiner Stelle reibt. Lösen Sie Bedarf die 3 Befestigungsschrauben (Fig. 9, Pos. b) und versetzen Sie die Eintrittsöffnung aus Kunststoff (Fig. 9, Pos. a) in der Luftansaugung unter der Hauptwanne. Diese Prüfung ist erforderlich nach jedem Ausbau der Hauptkondensatwanne und bevor das Gerät wieder unter Spannung gesetzt wird.

- Um Probleme beim Kondensatablauf zu vermeiden, muss das Gerät waagrecht zur Zwischendecke sein.

- Wenn eine Temperaturregelung über einen Raumthermostat vorgesehen ist, sollte dieser keiner direkten Sonneneinstrahlung ausgesetzt sein und nicht hinter einer Tür oder unter einer Wärmequelle angebracht werden, sondern an einer Innenwand in 1,50 m Höhe.

## 4.2. Luftkanalanschlüsse

### • Luftqualität

Die Komforteinheiten sind nicht auf die Behandlung feuchter Außenluft ausgelegt. Für die Außenluftaufbereitung muss ein fachgerechtes, unabhängiges System vorgesehen werden (siehe die Klimazentralen von CIAT)

### • Montage der Rückluft-/Zuluftpaneele *Visual 360°* (Fig. 5) :

Wir empfehlen, es erst anzubringen, wenn das Gehäuse in der abgehängten Decke installiert ist, um eine Beschädigung des Paneels und eine Verschmutzung des Filters während der Inbetriebnahmetests zu vermeiden.

- Ziehen Sie die auf der Ansaugseite aufgeklebte elektrostatische Folie ab.

- Öffnen und entfernen Sie das Ansauggitter des Luftauslasses (Fig. 5, Pos. a).

- Bringen Sie das Paneel (Fig. 5, Pos. b) an.

- Legen Sie die 4 Riegel um, um den Luftauslass in seiner Position zu halten (Fig. 5, Pos. c).

- Ziehen Sie die 4 Schrauben (Fig. 5, Pos. d) fest.

- Bringen Sie das Ansauggitter wieder an und schließen Sie es.

**Achtung:** Drücken Sie nicht stark auf die Ecken des Paneels. Sie könnten sich verformen. Prüfen Sie, ob das Paneel sicher sitzt.

**COADIS LINE** verfügt über ein direkt integriertes Rückluft-/Ausblas-Element, das die vom Gerät aufbereitete Luft von der Zwischendecke trennt. Es ist daher nicht erforderlich, ein Rückluft- und Ausblasgitter mit einem Kanal anzuschließen.

Am Gehäuse des **COADIS LINE**-Gerätes befindet sich ein Bundkragen als Einlass für hygienisch hochwertige Zuluft mit einem Anschlussstutzen, Durchmesser 100 mm, der mit einem abnehmbaren Stopfen verschlossen ist (Fig. 6, Pos. a). Empfohlener maximaler Luftvolumenstrom = 90 m<sup>3</sup>/h.

Bei Verwendung der Coadis Line mit Aussenluft (AUL) muss die RLT Anlage, die die Außenluft zuführt, VDI 6022 konform sein und mindestens mit einer F7 Filterung ausgestattet sein.

Die verwendeten Luftkanäle können mit einer kondensationshemmenden Beschichtung versehen sein. ( (Glasfaser in einer Stärke von 12-25 mm)

- Nehmen Sie den Stopfen am Außenlufteinlass ab.
- Bringen Sie den Luftkanal am Anschlussstutzen an.
- Befestigen Sie den Luftkanal mithilfe einer Schlauchschelle am Anschlussstutzen.
- Ziehen Sie die Schlauchschelle fest und vergewissern Sie sich, dass die Verbindung dicht ist.

### 4.3. Hydraulikanschlüsse

In jedem Fall muss der Wasserdurchfluss in den Registern mit Eintritt unten und Austritt oben erfolgen.

Die Wasserleitungen werden wie in Fig. 7 dargestellt in der Zwischendecke verlegt.

Die Register verfügen über einen Sammelrohr-Anschluss mit Flachbundmuttern mit Innengewinde und einem Durchmesser von G $\frac{1}{2}$  " sowie einem Dichtring. (im Lieferumfang enthalten).

Der Sammelrohr-Anschluss verfügt über ein Entlüftungsventil (Fig. 8, Pos. a) an der Oberseite und ein Ablassventil für partielle Entleerung (Fig. 8, Pos. b) an der Unterseite, die mit einem 7-mm-Sechskant-Inbusschlüssel bzw. einem Schlitzschraubendreher geöffnet werden können.



#### **Anweisungen zur Entlüftung und Entleerung des Gerätes.**

Vor allen Arbeiten am Gerät sicherstellen, dass die Stromversorgungen unterbrochen und verriegelt sind.

Nur erfahrene Fachkräfte mit Zulassung dürfen Installations- und Wartungsarbeiten an der Maschine vornehmen.

Sie müssen eine persönliche Schutzausrüstung (PSA) tragen.

Der Techniker muss Vorkehrungen treffen, um das beim Entlüften oder Entleeren austretende Wasser aufzufangen.

Es muss insbesondere auf die Überlauf- und Spritzgefahr geachtet werden.

- **Zum Entlüften** die Entlüftungsschraube maximal um 3 Umdrehungen aufdrehen (Abb. 8, Pos. a)

- **Zum Entleeren** das Gerät vollständig vom Netz trennen und die Entleerschraube maximal um 3 Umdrehungen aufdrehen (Abb. 8, Pos. b).

#### **WICHTIG:**

Das Register ist auf diese Weise teilweise entleerbar. Wenn die Anlage allerdings für die Wintersaison abgeschaltet wird, sollten besondere Vorsichtsmaßnahmen getroffen werden. Um eine vollständige Entleerung zu erreichen, ist das Register mit Druckluft zu durchspülen.

Nach Anschluss der Hydraulikleitungen brauchen die Ventile nicht wärmeisoliert zu werden, um evtl. Kondensation zu vermeiden (außer spezielle Ventile). Das Gerät verfügt über eine leicht abfallende zusätzliche Kondensatauffangwanne aus ABS. Hier werden die Kondensate aus Ventilen und Registern aufgefangen (über die Hauptwanne) und durch die Schwerkraft oder mithilfe einer optional erhältlichen Kondenswasserpumpe abgeleitet.

#### **• Installation**

Um die CIAT-Anschlüsse und -Ventile nicht zu beschädigen, darf das Anzugsmoment nicht mehr als 35 Nm betragen. Um die Dichtheit des Ventilanschlusses zu gewährleisten, verwenden Sie 2 Schlüssel, einen zum Gegenhalten und einen zum Anziehen.

Beachten Sie die Montagerichtung des Ventils. Für die beiden CIAT-Anschlussstücke gilt die Fließrichtung A → AB (A steht für den Anschluss an das Register und AB für den Anschluss an das Hydrauliknetz).

Der maximal zulässige Differenzdruck für die Ventile (offen oder geschlossen) beträgt 100 kPa. CIAT empfiehlt, 60 kPa nicht zu überschreiten.

### • Konzeption

Die Konzeption der Hydraulikkreisläufe ist ein entscheidender Faktor für einen reibungslosen Betrieb der Anlage. Es sind Ablassventile an den richtigen Positionen und in ausreichender Anzahl sowie Schlamm-Absetztöpfe und Entlüftungen am obersten Punkt des Kreislaufs vorzusehen. Zudem müssen an jedem Register Druckausgleichs-T-Stücke, Absperrventile und gegebenenfalls Überdruckventile angebracht werden.

### • Filterung :

Es ist ein effizientes Filtersystem (Empfehlung: 0,5 mm) an der Wasserzuführung und -rückleitung vorzusehen.

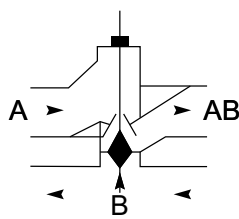
### • Spülung:

Die gesamte Anlage und die Leitungen müssen vor der Inbetriebnahme gespült werden. Das Wasser ist entsprechend zu behandeln, um ein Zusetzen des Kreislaufs zu verhindern. Beim Spülen des Kreislaufs **muss das Thermo- bzw. Regelventil offen bleiben**, um eine Verschlämzung oder Verschmutzung der Register zu vermeiden:

#### - Öffnen des Thermoventils:

Zwei Möglichkeiten:

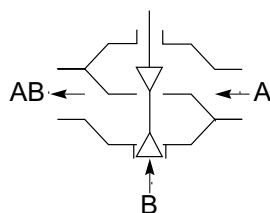
- 1) Den Stellmotor entfernen und durch einen Stopfen ersetzen, dadurch entsteht ein Druck auf die Welle und das Ventil kann geöffnet werden.
- 2) Über den Regler eine Öffnungsanforderung an das Ventil senden.



#### - Öffnen des 3-Punkt-Regelventils:

Zwei Möglichkeiten:

- 1) Falls noch kein Strom eingeschaltet wurde, befindet sich das Ventil standardmäßig in der geöffneten Stellung.
- 2) Falls die Regelung allerdings bereits eingeschaltet wurde, nehmen Sie den Stellmotor ab. Sie legen somit die Welle frei und öffnen den Durchgang.



### • Wasserbefüllung

Entlüften Sie die Register bei der Inbetriebnahme.

#### • Für die Wasserregister empfohlene Wasserqualität:

Es wird empfohlen, das Wasser analysieren zu lassen, und zwar bakteriologisch (Erkennung von Eisenbakterien, von Bakterien, die H<sub>2</sub>S produzieren und Sulfate abbauen) und chemisch (zur Vermeidung von Kesselsteinansatz und Korrosion).

- Gesamthärte in französischen Härtegraden:  $10 < TH < 15$
- Chlorid [CL-] < 10 mg/l
- Sulfat [SO<sub>4</sub> 2-] < 30 mg/l
- Nitrat [NO<sub>3</sub> -] = 0 mg/l

- Gelöstes Eisen < 0.5 mg/l
- Gelöster Sauerstoff  $4 < [O_2] < 9$  mg/l
- Kohlendioxid  $[CO_2] < 30$  mg/l
- Spezifischer Widerstand  $2000 < \text{Widerstand} < 5000$   $\Omega\text{cm}$
- pH  $6.9 < \text{pH} < 8$
- **Zulässige Betriebsgrenzwerte:**
  - Minimale Eintrittstemperatur des Wassers am Kühlregister: **6 °C**
  - Maximale Eintrittstemperatur des Wassers am Heizregister (2-Rohr-System ohne elektrische Heizung): **70 °C**
  - Maximale Eintrittstemperatur des Wassers am Heizregister (2-Rohr-System mit elektrischer Heizung) : **55 °C** (minimaler Luftvolumenstrom = 200 m<sup>3</sup>/h)
  - Maximale Eintrittstemperatur des Wassers am Heizregister (4-Rohr-System): **80 °C**
  - Maximaler Betriebsdruck: **16 bar**
  - Minimale / maximale Temperatur der Rücklufttemperatur: **+0 °C / +40 °C**
  - Maximal zulässige Rückluftfeuchte : **27 °C TK** (Trockenkugel) bei **65 % RL** (Relative Feuchte).
  - Empfohlene Ausblastemperatur: **< 65 °C**
- **Empfehlungen für den Betrieb:**

Bei Regelventilen mit thermisch gesteuertem Stellantrieb ist darauf zu achten, dass die Umgebungstemperatur des Ventil-Stellmotors 50 °C nicht überschreitet, um ein ungewolltes Öffnen der Ventile zu vermeiden. Dieses Risiko ist vor allem bei der Installation der Geräte in engen Räumen (z. B. in einer Zwischendecke) zu berücksichtigen.

**CIAT haftet nicht bei Beschädigung der Ventile aufgrund eines Fehlers bei der Auslegung und Konfiguration des Hydraulikkreislaufes oder einer fehlerhaften Inbetriebnahme.**

Um jedes Risiko der Kondenswasserbildung beim Betrieb mit Kaltwasser zu vermeiden, müssen die Leitungen auf der gesamten Länge angemessen wärmedämmend und die Leitungsenden einwandfrei abgedichtet werden. Beim Einsatz von Wasserregistern in Kombination mit Elektro-Heizregistern sollten keine VPE-Leitungen (vernetztes Polyethylen) für die Wasserversorgung der Geräte verwendet werden. Bei Überhitzung der Elektro-Heizregister ist eine punktuelle Erhöhung der Wassertemperatur möglich. Hierdurch könnte die Materialfestigkeit der VPE-Leitungen in Gerätenähe schnell abfallen und die Leitungen bersten.

Daher sollten die Wasseranschlüsse an den Registern über Flechtschläuche aus Edelstahl oder einem gleichwertigen Material erfolgen.

#### 4.4. Anschluss der Ableitung für die zusätzliche Kondensatauffangwanne

Das Gerät wird mit einer zusätzlichen Kondensatauffangwanne aus ABS geliefert, in der sich aufgrund des Gefälles kein Wasser anstaut.

Die Zusatzwanne wird wie folgt eingebaut:

- Entfernen Sie die Schraube (Fig. 17, Pos. a)
- Rasten Sie die Zusatzwanne ein
- Bringen Sie die Schraube wieder an und ziehen Sie sie fest (Fig. 17, Pos. b).

Das Kondenswasser wird über die Tülle (Entleerungshöhe 70 mm), an die Schläuche mit Innendurchmessern von 15 bis 20 mm angeschlossen werden können, abgeleitet. Vergewissern Sie sich, dass die Ablauftülle am tiefsten Punkt der Zusatzwanne sitzt, damit sich kein Wasser in ihr ansammeln kann. Die Ableitung kann für jedes Gerät einzeln oder durch Anschluss aller Geräte an eine ausreichend dimensionierte Sammelleitung erfolgen. Verwenden Sie zur Ableitung eine transparente Schlauch- oder Rohrleitung mit gleichmäßigem Gefälle von mindestens 1 cm/m und ohne Tiefpunkte über die gesamte Ableitungslänge. Setzen Sie ein Siphon von mindestens 5 cm ein, um einen Rückstau von Gasen oder unangenehmen Gerüchen zu vermeiden.

## 4.5. Elektrische Anschlüsse



- Vergewissern Sie sich vor jedem Eingriff, dass die Stromversorgung des Gerätes abgeschaltet ist.
- Die elektrischen Anschlüsse und Wartungsarbeiten müssen von einem qualifizierten und befugten Elektriker vorgenommen werden.

Vor dem Anschluss des Gerätes an das Netz ist sicherzustellen, dass die Spannung den Vorgaben auf dem Typenschild entspricht (230 V/ Wechselstrom / 50-60 Hz).

Coadis Line	Asynchronmotor						Bürstenloser HEE-Motor					
	612		622 - 624		632 -634		612		622 - 624		632 -634	
Motorkennzeichnung	Leistungsaufnahme											
	W	A	W	A	W	A	W	A	W	A	W	A
V5	75	0.33	75	0.33	98	0.43	35	0.18	36	0.18	57	0.40
V4	45	0.20	45	0.20	73	0.32	15	0.09	14	0.09	32	0.28
V3	38	0.16	38	0.16	59	0.26	11	0.07	10	0.07	22	0.17
V2	28	0.12	28	0.12	48	0.21	7	0.04	7	0.04	15	0.13
V1	19	0.08	19	0.08	35	0.15	5	0.02	5	0.02	9	0.10

**Das Gerät muss geerdet werden. CIAT haftet nicht bei Unfällen, die auf eine fehlende oder mangelhafte Erdung zurückzuführen sind. Die dem Gerät beiliegenden Schaltpläne sind strikt einzuhalten.**


Für Kundenanwendungen ist ein spezifischer Schaltplan anhand der mitgelieferten Schaltpläne zu erstellen:

- Schaltplan von Geräten mit 2 Rohren, ohne Kondensatpumpe (Fig. 10).
- Schaltplan von Geräten mit 4 Rohren, ohne Kondensatpumpe (Fig. 11).
- Schaltplan von Geräten mit 2 Rohren + E-Heizung mit 2 Heizwiderständen, ohne Kondensatpumpe (P=900 oder 1200 W max.) (Fig. 12).

**Hinweis:** Bei Bedarf lässt sich die Leistung des Elektro-Heizregisters mit 300 W durch Ausbau der Brücke zwischen den Anschlussklemmen 8 und 9 reduzieren.

CIAT empfiehlt den Einsatz einer wasserseitigen, ventilgesteuerten Regelung und eines Elektro-Heizregisters



Alle elektrischen Anschlüsse werden in den mit dem Symbol  gekennzeichneten Elektro-Anschlusskasten geführt. Dieser Elektro-Anschlusskasten verfügt über Kabeltüllen, die die Verlegung der Kabel zur Klemmleiste erleichtern.

- **Zugriff auf die Anschlussklemmen:**



**Die Stromversorgung des Geräts abtrennen.**

Lockern Sie mit einem Schraubendreher die Befestigungsschraube an der Seite der Abdeckung des Elektro-Anschlusskastens, aber nehmen Sie sie nicht ab (Fig. 13, Pos. a).

- **Änderung der Drehzahlstufen :**

Zur Verkabelung muss ein Schraubendreher verwendet werden.

**COADIS LINE** bietet die Wahl zwischen zwei Motortechnologien:

Asynchron oder Bürstenlos (besonders geringer Stromverbrauch).

- **Asynchronmotor:**

Zur Optimierung der Geräteleistung und je nach ausgewählter Regelung. Das Gerät verfügt

über eine Auswahl von 5 verschiedenen Drehzahlstufen, die von V1 bis V5 durchnummeriert sind. Sie werden über die Anschlussleiste im Elektro-Anschlusskasten fest verdrahtet (V1= niedrigste Stufe und V5= höchste Stufe).

Der Kunde muss die Drehzahlstufen für seinen Thermostat im oberen Bereich der Anschlussleiste zwischen V1 und V5 anschließen.

Abklemmen einer Drehzahl und Änderung des Kabelanschlusses (Fig. 14):

- Stecken Sie das Ende eines Schlitzschraubendrehers in die Öffnung unmittelbar unter dem zu entfernenden Kabel.
- Lösen Sie das Kabel und verlegen Sie es an die Position für die gewünschte Drehzahlstufe.
- Stecken Sie jetzt den Schlitzschraubendreher in die Öffnung unmittelbar unter der gewünschten Drehzahlstufe, führen Sie das Kabel ein und ziehen Sie die Schraube per Schraubendreher wieder ab. Der Anschluss ist damit hergestellt und gesichert.

Wiederholen Sie den Vorgang für die verbleibenden zu ändernden Drehzahlstufen.

**ACHTUNG: Die Leiter vom Motor zu den Anschlussklemmen V1 bis V5 dürfen nicht untereinander verbunden werden.**

**ACHTUNG:** Nach Abschluss der Verkabelungs- und Einstellungsarbeiten muss die Abdeckung des Elektro-Anschlusskastens wieder angebracht werden.

#### **- Bürstenloser Motor (HEE):**

Er verfügt über ein elektronisches Steuerungsgerät, welches eine stufenlose Drehzahländerung über ein 0-10V-Signal erlaubt oder die Wahl von 3 festen Drehzahlstufen über einen Stufenschalter zulässt (je nach Wahl des Thermostaten oder Reglers).

- Mit einem Regler oder Thermostat für 3 Drehzahlstufen per Ein-/Ausschalter:
  - Schließen Sie das Gerät an die Stromversorgung an und wählen Sie über den Thermostat eine Ventilatorstufe aus.
  - Stellen Sie die einzelnen Drehzahlstufen (1/min) mithilfe des CIAT-Drehzahlsteuerungsgerätes, das als optionales Zubehörteil erhältlich ist, gemäß der beigegeführten Bedienungsanleitung an.
- Mit einem Regler für die Steuerungssignale für die Stufen 0-10V:
  - Diese Regler berechnen die jeweilige Sollspannung 0-10V selbsttätig. Richten Sie sich nach den Vorgaben aus der Gebrauchs- und Parametereinstellungsanleitung des jeweiligen Herstellers.

**Achtung:** Werden elektrische Heizwiderstände verwendet, darf die kleinste Drehzahlstufe nicht unter 400 1/min eingestellt werden.

Um Schäden zu vermeiden, sollten mehrere asynchrone oder bürstenlose Motoren der Klimakonvektoren niemals parallel über den gleichen Thermostaten geschaltet werden.

#### **WICHTIGE ANMERKUNG: Bürstenloser Motor (HEE):**

Der elektrische Anschluss von CIAT-Komfortgeräten muss unter Einhaltung der internationalen IEC 60364-Norm (elektrische Anlagen von Gebäuden) erfolgen.

Bei allen von uns hergestellten Komfortgeräten entspricht der Ableitstrom den Anforderungen der Norm IEC 60335-2-40 (Sicherheit elektrischer Geräte für den Hausgebrauch und ähnliche Zwecke):

- Komplettes Komfortgerät (mit elektrischen Widerständen) mit einem Mehrstufenmotor: Max. Ableitstrom = 2 mA
- Komplettes Komfortgerät (mit elektrischen Widerständen) mit einem HEE-Motor (bürstenlos): Max. Ableitstrom = 4,5 mA.

**Elektromagnetische Verträglichkeit** entsprechend der Norm **61000-6-3** (EN55014-1, Klasse Kleingeräte) und **Störfestigkeit 61000-6-1** (Wohnbereich, Geschäfts- und Gewerbebereiche sowie Kleinbetriebe).

**Wichtig:** Die Konformität mit den oben genannten Normen ist keinesfalls eine Gewähr für die Konformität der Gesamtinstallation (zahlreiche andere Faktoren, die nicht vom Gerät abhängen, können zum Tragen kommen). Deshalb liegt es in der Verantwortung des Installateurs, sich an die üblichen Empfehlungen zu halten, um diese Konformität zu gewährleisten.



#### **Allgemeine Sicherheitsvorschriften für Geräte mit elektrischen Widerständen:**

- Die Drehzahl des HEE-Motors darf nie unter 400 1/min liegen.
- Das Elektro-Heizregister muss zwingend in Abhängigkeit vom Ventilator gesteuert sein.
- Jedes bewusste oder versehentliche Abstellen des Ventilators muss zum Ausschalten der Stromversorgung der E-Heizungen führen.
- Wird das System komplett abgeschaltet muss die gewählte Regelung eine Nachlüftung des Komfortgeräts ermöglichen, um schwere Schäden am Gerät zu vermeiden. (empfohlene Mindest-Nachlüftungsdauer 2 min)
- Der Überhitzungsschutz für Geräte mit elektrischen Widerständen wird durch 2 Temperaturbegrenzungsthermostate (Fig. 15) gewährleistet. Einer davon verfügt über eine manuelle Wiedereinschaltung (Pos. a) und der andere über eine automatische Wiedereinschaltung (Pos. b).

Die Thermostate dürfen erst nach Behebung der Störungsursache, die Überhitzung ausgelöst hat, zurückgesetzt werden. Mögliche Ursachen:

- Unterlassene Zuschaltung der Lüftung;
- Teilweise Verschmutzung des Filters;
- Gleichzeitige Abschaltung von Register und Ventilator

## **5. WARTUNG UND INSTANDHALTUNG**

Die Anlage sollte zweimal im Jahr gewartet werden, jeweils beim Übergang von der Heizsaison in die Kühltisaison und von der Kühltisaison in die Heizsaison. Dies gilt insbesondere für alle Teile, die leicht verschmutzen, wie Filter, Kondensatauffangwannen, Register usw.

Vergewissern Sie sich vor jedem Eingriff, dass die Stromversorgung des Gerätes abgeschaltet ist. Schließen Sie auch den Hydraulikkreis.

### **5.1. Luftfilter:**

Ein Filter ist unerlässlich für den einwandfreien Betrieb des Gerätes, da ohne ihn die Wärmetauscher verstopfen, die Leistung gemindert und die Geräusentwicklung verstärkt wird.

Standardmäßig sind **COADIS LINE**-Produkte mit einem hochwirksamen „EPURE“-Plisseefilter ausgerüstet.

CIAT empfiehlt eine regelmäßige Überprüfung der Filter, da die Austauschintervalle je nach Raum und Einsatzbedingungen sehr unterschiedlich sein können (Austausch mindestens alle zwei Jahre). Bei einer häufigeren Wartung kann der Filter durch Absaugen (entgegen der Luftflussrichtung) gereinigt werden. Die oben angeführten Empfehlungen sind unverbindlich.

Zur dauerhaften Sicherstellung der thermischen, akustischen und luftreinigenden Wirkung des Gerätes empfiehlt CIAT die Verwendung eines „EPURE“-Filters. Der Austausch gegen

ein anderes Filtersystem kann die Leistung des Gerätes und das Wohlbefinden der Nutzer beeinträchtigen.

• **Zugriff zum Filter:**

- Suchen Sie nach den zwei Halteklauen (Fig. 16, Pos. a) am Rückluftgitter mit Mikroperforation
- Drücken Sie auf die Klauen, um das Rückluftgitter zu lösen.
- Führen Sie das Rückluftgitter mit der Hand, während es an den Scharnieren nach unten klappt, bis es senkrecht hängt.
- Nehmen Sie den Filter aus seiner Fassung.
- Setzen Sie einen neuen Filter ein und bringen Sie das Rückluftgitter wieder an. Verriegeln Sie es, indem Sie die beiden Klauen in der Nähe des Panels kurz und fest nach oben drücken.
- Prüfen Sie, ob das Gitter sicher sitzt.

**Hinweis:** Das Rückluftgitter mit Mikroperforation darf nie weiter eingedrückt werden als das Ausblaspaneel.

## 5.2. Kondensatauffangwannen

Die Kondensat-Hauptauffangwanne wie auch die zusätzliche Auffangwanne müssen jederzeit sauber sein. Die Wannen und ihre Anschlussstücke können mit nicht scheuernden Reinigungsmitteln und Wasser gereinigt werden. Vergewissern Sie sich auch regelmäßig, dass die Abflussleitung nicht verstopft ist.

Bei Verwendung als Hygienekassette nach VDI 6022 ist dies zwingend erforderlich um eine Reinigung der Kondensatwanne zu ermöglichen.

• **Ausbau der Auffangwannen:**

- Ausbau der Zusatzwanne:
- Schrauben Sie die Schraube unter der Wanne aus (Fig. 17, Pos. b).
- Rasten Sie sie anschließend aus ihrem Sitz aus.
- Bringen Sie die Schraube wieder an der Kassette an (Fig. 17, Pos. a).
- Ausbau der Hauptwanne.
- Öffnen und entfernen Sie das Ansauggitter des Luftauslasses (Fig. 18, Pos. a).
- Lösen Sie die 4 Schrauben (Fig. 18, Pos. b).
- Legen Sie die 4 Riegel um, die den Luftauslass in seiner Position halten (Fig. 18, Pos. c).
- Entfernen Sie das Paneel (Fig. 18, Pos. d).
- Demontieren Sie die 4 Winkel (8 Schrauben) (Fig. 18, Pos. e)
- Kippen Sie die Wanne (um etwa 30°) nach unten (Pos. 18, Pos. f) und lösen Sie sie von den Befestigungszapfen. (Fig.18, Pos. g)

Wiederholen Sie für den Wiedereinbau die Schritte in umgekehrter Reihenfolge.

## 5.3. Ventilator

Regelmäßig den Verschmutzungsgrad des Laufrades und des Motors überprüfen; falls nötig, diese mit Hilfe eines Staubsaugers absaugen; achten Sie dabei darauf, dass sie nicht beschädigt werden.

Der Elektromotor verfügt über ein selbstschmierendes Kugellager und braucht daher nicht gewartet zu werden.

• **Ausbau des Ventilators:**

- Öffnen Sie den Schaltkasten.
- Trennen Sie vom Klemmenbrett die Anschlussleitungen zum Ventilator.
- Gehen Sie im Weiteren vor wie beim Ausbau der Hauptwanne (Fig. 18) (siehe Kapitel 5.2 Kondensatauffangwannen)



- Lösen Sie mit einem Schraubendreher die Befestigungsschraube für das Laufrad und die dazugehörige Sicherung gegen Falscheinbau (Fig. 19) und nehmen Sie das Laufrad ab.
  - Entfernen Sie den Stopfen auf der Kabeltülle (Fig. 20, Pos. a)
  - Ziehen Sie das Gehäuse der Ventilatorbaugruppe nach innen.
  - Lösen Sie die 3 Befestigungsschrauben des Motors und entfernen Sie diese (Fig. 20, Pos. b).

Wiederholen Sie die Schritte in umgekehrter Reihenfolge für den Wiedereinbau.

#### 5.4. Wärmeaustauscher

Ein sauberes Register ist ein entscheidender Faktor für die Aufrechterhaltung der Geräteleistung. Gegebenenfalls wird das Register mit einem Staubsauger gereinigt.

Bei einem Leck kann das Register wie folgt ausgebaut werden:

Vergewissern Sie sich vor jedem Eingriff, dass die Stromversorgung des Gerätes abgeschaltet ist.

##### • **Ausbau des Registers:**

- Trennen Sie alle Hydraulikanschlüsse vom Gerät ab und leeren Sie das Register.
- Lösen Sie alle Zu- und Abgänge am Register.
- Gehen Sie im Weiteren vor wie beim Ausbau der Hauptwanne (Fig. 18) und des Ventilators (Fig. 20) (siehe Kapitel 5.2 Kondensatauffangwannen und 5.3 Ventilator)
  - Lösen Sie die beiden Schrauben des Befestigungsbügels (Fig. 21, Pos. a) für das Register und die Schraube der Plattenverbindung des Registers (Fig. 21, Pos b).
  - Nehmen Sie das Register ab

Wiederholen Sie die Schritte in umgekehrter Reihenfolge für den Wiedereinbau. Vergessen Sie dabei nicht, das Register nach dem Wiederanschluss durchzuspülen

#### 5.5. Rückluft-/Ausblaspaneel

Reinigen Sie die Wandungen mit einem feuchten Schwamm mit etwas Reinigungsmittel und polieren Sie diese anschließend mit einem weichen, trockenen Tuch.

Verwenden Sie grundsätzlich keine Scheuermittel.

## 6. KONFORMITÄTSERKLÄRUNG

---



Mit der CE-Kennzeichnung erfüllt CIAT die Bestimmungen der EG-Richtlinie, so dass die Geräte in der gesamten EU einsetzbar sind. Diese Kennzeichnung bietet eine Sicherheits- und Personenschutzgarantie.

## 7. PRÜFUNG UND GEWÄHRLEISTUNG

---

Alle unsere Geräte wurden vor dem Versand werkseitig geprüft.

Sie unterliegen einer Gewährleistung gegen alle Produktionsmängel. Jegliche Korrosionsschäden sind von der Gewährleistung ausgeschlossen. Die Haftung für die Motoren entfällt, wenn die elektrischen Anschlüsse falsch angeschlossen, der Motor falsch abgesichert oder keine Luftfilter verwendet wurden.

Für die Motoren übernimmt CIAT die Gewährleistung gemäß den Vorgaben des Motorherstellers. Der Installateur darf in keinem Fall in die Motoren eingreifen oder diese verändern.

<b>ÍNDICE</b>	<b>PÁGINA</b>
<b>1. RECEPCIÓN, CONTROL Y ALMACENAMIENTO DEL EQUIPO</b>	<b>1</b>
<b>2. MANIPULACIÓN</b>	<b>1</b>
<b>3. DESCRIPCIÓN DEL EQUIPO (Fig. 1)</b>	<b>2</b>
3.1. Placa de características (fig. 2)	2
<b>4. INSTALACIÓN Y CONEXIONES</b>	<b>2</b>
4.1. Conexiones mecánicas	2
4.2. Conexiones del sistema de aire	3
4.3. Conexiones hidráulicas	4
4.4. Conexión de la evacuación de la bandeja auxiliar de condensados	6
4.5. Conexión eléctrico	7
<b>5. CONSERVACIÓN Y MANTENIMIENTO</b>	<b>9</b>
5.1. Filtro de aire:	9
5.2. Bandeja de recuperación de condensados	10
5.3. Grupo moto-ventilador	10
5.4. Batería de intercambio	11
5.5. Panel de retorno/impulsión	11
<b>6. CERTIFICADO CE DE CONFORMIDAD</b>	<b>11</b>
<b>7. PRUEBA Y GARANTÍA</b>	<b>11</b>

**TEXTOS ORIGINALES: VERSIÓN EN FRANCÉS**

## 1. RECEPCIÓN, CONTROL Y ALMACENAMIENTO DEL EQUIPO

Gracias por adquirir un equipo del Grupo CIAT. Esperamos que este equipo sea de su entera satisfacción.

Para garantizar su correcto funcionamiento, las conexiones (eléctricas, hidráulicas, etc.) deben realizarse de acuerdo con las recomendaciones habituales y la normativa en vigor en el país de instalación.

Para el mantenimiento del equipo se deben tener en cuenta las recomendaciones indicadas en el presente manual.

El equipo se entrega en dos paquetes separados.

- Una unidad de tratamiento de aire.
- Un panel de retorno/impulsión.

Etiquetado en el embalaje que incluye todas las características para permitir su identificación: (tipo, modelo, etc.)

Cada equipo posee una placa de características con las referencias del producto que deben indicarse en toda la correspondencia.

**En el momento de la recepción de los paquetes, el destinatario debe controlar el estado de la mercancía:**

- Si faltara algún elemento, el cliente deberá mencionar el número exacto de paquetes recibidos.
- En caso de avería en los equipos, el cliente debe describir obligatoriamente en el recibo los daños constatados en presencia del repartidor, y solo firmar el recibo posteriormente.

**IMPORTANTE:** estas observaciones, de conformidad con el artículo 133 del Código de Comercio francés, deberán ser confirmadas por carta certificada al transportista en un plazo de 3 días laborables tras la recepción de la mercancía. Las menciones “bajo reserva” y “bajo reserva de apertura del embalaje” carecen de valor. El cliente debe desembalar la mercancía en presencia del transportista. En el momento de la entrega, las eventuales reservas deben indicarse de forma precisa.

## 2. MANIPULACIÓN



Para su seguridad, utilice guantes de protección.

**Advertencia:** el equipo debe manipularse con precaución y preferentemente sobre una superficie llana. Los golpes pueden deformar el chasis, la estructura del equipo y deteriorar sus funciones básicas y su apariencia estética.

Para levantar el equipo, se deben utilizar preferentemente las patas. Se puede colocar en su posición con una carretilla elevadora con mucho cuidado de no dañar el equipo.

El equipo se monta en el interior del falso techo. La fijación del equipo en el techo se realiza con cuatro varillas roscadas (no incluidas) en las cuatro patas de soporte.

### 3. DESCRIPCIÓN DEL EQUIPO (Fig. 1)

---

- |  |                                       |
|--|---------------------------------------|
| a - Batería de intercambio                           | f - Evacuación de condensados         |
| b - Grupo moto-ventilador                            | g - Patas de soporte                  |
| c - Cuadro eléctrico                                 | h - Filtro de aire                    |
| d - Bandeja principal de recuperación de condensados | j - Panel de retorno/difusión de aire |
| e - Bandeja auxiliar de recuperación de condensados  | k - Toma de aire nuevo                |

#### 3.1. Placa de características (fig. 2)

- |                                     |  |
|-------------------------------------|--|
| 1 - Código                          | 7 - Referencia del esquema eléctrico                       |
| 2 - Número de serie                 | 8 - Cableado de velocidad del motor                        |
| 3 - Denominación del equipo         | 9 - Presión máxima de funcionamiento                       |
| 4 - Potencia nominal del motor      | 10 - Características de la resistencia eléctrica eventual. |
| 5 - Velocidad de rotación del motor | 11 - Número de declaración CE-                             |
| 6 - Tipo de batería                 |  |

La placa de características incluye toda la información necesaria para la identificación de la unidad y su configuración. Esta placa figura en el frontal técnico que agrupa todas las conexiones por encima de la entrada de aire exterior.

Antes de ponerse en contacto con nuestros servicios, anote el número de serie y la denominación.

### 4. INSTALACIÓN Y CONEXIONES

---



**La intervención de una persona sin cualificación técnica específica puede provocar lesiones o causar desperfectos en la unidad o el local.**

#### 4.1. Conexiones mecánicas

Se debe prever un emplazamiento sin obstáculos para garantizar una perfecta distribución del aire. Una película electrostática colocada en la aspiración evita la introducción de polvo en la unidad durante el montaje y se puede dejar pendiente hasta el montaje definitivo del difusor. La unidad de tratamiento de aire se sitúa en el interior del falso techo, se debe colocar la unidad de tratamiento en el centro del local, con el cuadro eléctrico orientado hacia el interior del edificio (fig. 4). Comprobar que las placas del falso techo cercanas puedan desmontarse fácilmente para realizar las operaciones de conservación y mantenimiento. Para simplificar la colocación de la unidad se recomienda retirar uno de los perfiles en «T». La **COADIS LINE** debe suspenderse del techo con cuatro vástagos roscados de 6 mm u 8 mm de diámetro (no incluidos), que deberán fijarse en las cuatro patas de soporte del equipo con suspensiones elásticas antivibratorias (opcionales, fig. 3-a) o con un conjunto tuerca/arandela situado a ambos lados de la pata de fijación (fig. 3-b).

**Nota:** Para permitir el acceso a la bandeja auxiliar de condensados, a las conexiones eléctricas e hidráulicas, debe preverse una trampilla o también debe poder accederse mediante las placas del falso techo adyacentes.

el Grupo CIAT recomienda encarecidamente el empleo de suspensiones elásticas

antivibratorias para fijar la unidad y reducir así la transmisión de vibraciones a la estructura del edificio durante el funcionamiento.

La plantilla de montaje incluida en el embalaje de la unidad de tratamiento de aire permite trazar en el techo los puntos de anclaje de las varillas roscadas.

Inserte las varillas roscadas en las muescas de las patas de soporte.

La unidad debe estar nivelada y descansar ligeramente sobre la base de los perfiles en "T" del falso techo (fig. 3-c) o entre los perfiles de acuerdo con el tipo de montaje (fig. 3-d).

#### **Advertencia:**

- **Comprobar que la turbina rota libremente y sin rozamientos. Si es necesario, ajustar de nuevo la entrada de plástico (fig. 9, ref. a) montada en la aspiración de aire bajo la bandeja principal aflojando ligeramente los tres tornillos de fijación (fig. 9, ref. b). Esta verificación es necesaria después de cada desmontaje de la bandeja principal de recuperación de los condensados y antes de conectar el equipo a la corriente.**
- **El equipo debe estar perfectamente nivelado con respecto al falso techo para evitar los problemas de evacuación de condensados.**
- **Si se emplea una regulación con termostato ambiente, no exponga este último al sol ni lo coloque detrás de una puerta ni encima de un equipo que emita calor, sino en un tabique interior, a 150 cm del suelo.**

## 4.2. Conexiones del sistema de aire

### • **Calidad del aire**

Las unidades de confort no se han probado para el tratamiento de la humedad del aire exterior. El tratamiento de aire nuevo debe garantizarse mediante un sistema independiente que cumpla las recomendaciones habituales (ver gamas de unidades de tratamiento de aire del Grupo CIAT).

### • **Montaje del panel de retorno/difusión *Visual 360°* (fig. 5):**

Se aconseja la instalación únicamente cuando la unidad ya está montada en el falso techo para evitar deteriorar el panel o ensuciar el filtro durante las pruebas de puesta en servicio.

- Retire la película electrostática colocada en la aspiración de la unidad.
- Abrir y retirar la rejilla de aspiración del difusor (fig. 5, ref. a).
- Colocar el panel en la posición correcta (fig. 5, ref. b).
- Hacer pivotar los cuatro cerrojos para conservar el difusor en su posición (fig. 5, ref. c).
- Apretar los cuatro tornillos (fig. 5, ref. d).
- Montar y cerrar la rejilla de aspiración.

**Atención** no presione con fuerza las esquinas del panel, ya que éstas podrían deformarse. Compruebe la buena sujeción del panel.

**COADIS LINE** incluye directamente un panel de difusión de retorno/impulsión que permite aislar del falso techo el flujo de aire tratado por la unidad. Por tanto, no es necesario utilizar un conducto de conexión de aire entre el retorno y la impulsión.

**COADIS LINE** dispone de una entrada para la renovación de aire higiénico que incorpora un manguito de conexión de 100 mm de diámetro integrado en la estructura con tapón de obturación

extraíble (fig. 6-a). Caudal de aire nuevo máx. recomendado = 90 m<sup>3</sup>/h.

Al utilizar la COADIS LINE con aire nuevo como cassette higiénica según la norma VDI 6022, la unidad de tratamiento de aire deberá cumplir los criterios relativos a esta norma y estar equipada como mínimo con un filtro F7.

Los conductos utilizados pueden ir recubiertos con un material de anticondensación. (Fibra de vidrio de 12-25 mm de grosor).

- Retire el tapón obturador de la entrada de renovación de aire.
- Coloque el conducto en el manguito de conexión.
- Monte una abrazadera de sujeción en el conducto en contacto con el manguito de conexión.
- Tras apretar la abrazadera, compruebe la estanquidad de la conexión.

### 4.3. Conexiones hidráulicas

En todos los casos, la circulación del agua en cada batería se realiza con la entrada por la parte inferior y la salida por la parte superior.

La ubicación de las tuberías en el falso techo se realiza como se indica en la fig. 7. Las baterías incluyen un colector de conexión con tuercas giratorias planas con rosca hembra de diámetro G $\frac{1}{2}$ " y junta tórica. (Suministrada por el Grupo CIAT).

El colector de conexión incluye un purgador de aire (fig. 8-a) en el punto superior con vaciado parcial en los puntos inferiores (fig. 8-b), que se manipulan con una llave hexagonal de 7 mm o con un destornillador de punta plana.



**Recomendación para llevar a cabo la operación de purga de aire o vaciado de la unidad.**

Antes de proceder a la intervención en el equipo, compruebe que se ha cortado y cerrado la alimentación eléctrica.

Únicamente pueden intervenir en la máquina técnicos experimentados y habilitados para realizar tareas de instalación y mantenimiento. Dichos técnicos deben ir provistos de equipos de protección individual (EPI).

El técnico adoptará las precauciones necesarias para recuperar el agua evacuada en las operaciones de purga o vaciado.

Tendrá especial cuidado con el riesgo de desbordamiento y de salpicaduras.

- **En la purga de aire**, desatornille el tornillo de purga (Fig. 8, ref. a) dando 3 vueltas como máximo.

- **En el vaciado**, aisle bien hidráulicamente la unidad de la red y desatornille el tornillo de purga (Fig. 8, ref. b) dando 3 vueltas como máximo.

#### **IMPORTANTE:**

La batería puede vaciarse parcialmente; deben adoptarse precauciones en caso de que la instalación vaya a estar parada durante el invierno. Para realizar un vaciado completo es preciso inyectar aire en el interior de la batería.

Una vez terminadas las conexiones hidráulicas, no es necesario aislar las válvulas para evitar la condensación (salvo si se trata de válvulas específicas). Con la unidad se incluye una bandeja de condensados auxiliar de ABS con una inclinación natural. Ésta recupera el condensado de la válvula y de la batería (procedentes de la bandeja principal) y los evacua por gravedad o con una bomba de evacuación disponible opcionalmente.

#### **• Instalación**

Para no deteriorar las conexiones o las válvulas CIAT, no debe aplicarse un par de apriete superior a 3,5 daNm. Utilice dos llaves, una para sujetar y otra para apretar y garantizar así la estanquidad.

Respete el sentido de montaje correcto de la válvula. En estas dos conexiones CIAT, la circulación debe hacerse de A → AB (A conectada en el lado de la batería y AB en el lado de la red hidráulica).

La presión diferencial máxima admisible en nuestras válvulas (abiertas o cerradas) es de 100 kPa. El Grupo CIAT recomienda no superar los 60 kPa.

• **Diseño**

La instalación de las redes hidráulicas es un factor determinante para el buen funcionamiento de la instalación. Para ello, deben colocarse válvulas de vaciado de forma correcta y en número suficiente, purgadores correctamente instalados en la parte superior del circuito, dispositivos de equilibrado y válvulas de aislamiento en cada batería y válvulas de vaciado, si es preciso.

• **Filtración:**

Se debe prever un sistema de filtración eficaz (recomendado de 0,5 mm) en la alimentación y el retorno de agua.

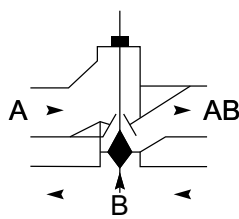
• **Limpeza:**

Es obligatorio realizar una limpieza completa de la instalación y tratar el agua para evitar la obturación del circuito. Durante la limpieza del circuito, **la válvula térmica o modulante del equipo debe estar abierta** para evitar posibles acumulaciones de barro y de impurezas en la batería.

- **Apertura de la válvula térmica:**

Dos posibilidades:

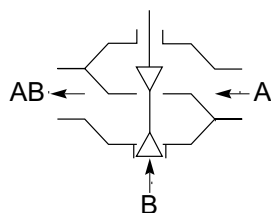
- 1) Retire el servomotor para colocar el tapón en su lugar, lo cual provocará el contacto con el eje y, por tanto, la apertura de la válvula.
- 2) Solicite la apertura de la válvula de control mediante el regulador.



- **Apertura de la válvula modulante de tres puntos:**

Dos posibilidades:

- 1) Si aún no se ha conectado a la corriente, la válvula estará abierta por defecto.
- 2) Si la regulación ya se ha conectado a la corriente, retire el servomotor para liberar el vástago y abrir la válvula.



• **Carga de agua**

Purgue las baterías durante la puesta en marcha.

• **Calidad del agua recomendada para las baterías de agua**

Se aconseja realizar un análisis bacteriológico (detección de ferrobacterias, de bacterias que producen H<sub>2</sub>S y de bacterias que reducen los sulfatos) y químico (para evitar problemas de incrustaciones y corrosión) del agua.

- Dureza total según clasificación francesa 10 < TH < 15
- Cloruro [CL<sup>-</sup>] < 10 mg/l
- Sulfato [SO<sub>4</sub> 2<sup>-</sup>] < 30 mg/l
- Nitrato [NO<sub>3</sub> <sup>-</sup>] = 0 mg/l

- Hierro disuelto < 0.5 mg/l
- Oxígeno disuelto  $4 < [O_2] < 9$  mg/l
- Gas carbónico  $[CO_2] < 30$  mg/l
- Resistividad  $2000 < Resistividad < 5000$   $\Omega$ cm
- pH  $6.9 < pH < 8$

- **Límites de funcionamiento recomendados:**

- Temperatura de agua mínima de entrada de batería fría: **6 °C**
- Temperatura del agua máxima de entrada de batería caliente (aplicación de dos tubos sin resistencias eléctricas): **70 °C**
- Temperatura del agua máxima de entrada de batería caliente (aplicación de dos tubos con resistencias eléctricas): **55 °C** (caudal de aire mín. = 200 m<sup>3</sup>/h)
- Temperatura del agua máxima de entrada de batería caliente (aplicación de cuatro tubos): **80 °C**
- Presión máxima de servicio: **16 bar**
- Temperatura mín./máx. de aire interior recuperado: **+0 °C/+40 °C**
- Nivel de humedad máx. de aire interior recuperado: **27 °C BS** (Bulbo Seco) a **65 % HR** (Humedad Relativa).
- Temperatura de impulsión recomendada: **< 65 °C**

- **Recomendaciones de funcionamiento:**

Para las válvulas de regulación dotadas de motores térmicos, vigile que la temperatura ambiental alrededor del motor de la válvula no supere los 50 °C para evitar riesgos de aperturas imprevistas. Este riesgo debe tenerse en cuenta especialmente para los equipos en espacios cerrados (p. ej., unidades instaladas en falso techo).

**El Grupo CIAT no asume ninguna responsabilidad en caso de deterioro de las válvulas debido a errores en el diseño de la red de alimentación hidráulica o en la puesta en marcha.**

Para evitar riesgos de condensación durante el funcionamiento con agua fría, será preciso aislar térmicamente las tuberías en toda su longitud, asegurando una estanqueidad perfecta en los extremos. Para los usos que requieren una batería de agua o eléctrica, desaconsejamos la utilización de tubos de polietileno reticulado (PER) para la alimentación de los equipos. En caso de sobrecalentamiento de la batería eléctrica, puede producirse una elevación puntual de la temperatura del agua. Ello puede deteriorar muy rápidamente las características del PER que se encuentre cerca del equipo y hacerlo estallar.

Recomendamos realizar la conexión hidráulica de la batería mediante tubos flexibles trenzados inox (o equivalente).

#### 4.4. Conexión de la evacuación de la bandeja auxiliar de condensados

Con la unidad se incluye una bandeja de condensados auxiliar de ABS con una inclinación natural y sin retención de agua.

Para instalar esta bandeja auxiliar, seguir los pasos que se enumeran a continuación:

- retirar el tornillo (fig. 17, -a);
- enganchar la bandeja auxiliar;
- colocar y apretar el tornillo (fig. 17, -b).

El agua condensada se evacua por el orificio de la bandeja (altura de evacuación de 70 mm) que admite tubos de 15 a 20 mm de diámetro interior. Asegúrese de que el casquillo de evacuación esté en el punto más bajo de la bandeja auxiliar para evitar la acumulación de agua en esta última. La canalización de evacuación puede ser independiente para cada equipo o ir conectada a un tubo principal de evacuación dimensionado para permitir el desagüe simultáneo del condensado de todas las unidades. Utilice un tubo de evacuación transparente flexible y/o rígido con una pendiente mínima de 1 cm/m, con un desnivel constante y sin ningún punto más bajo lo largo de todo el recorrido. Debe prever un sifón de al menos 5 cm para evitar posibles emisiones de olores desagradables.



#### 4.5. Conexión eléctrica



- Antes de cualquier intervención, cerciórese de que se ha cortado la alimentación eléctrica e hidráulica del equipo.
- Las personas que intervienen en las conexiones eléctricas deben estar habituadas a realizar instalaciones y mantenimientos con total seguridad.

Antes de conectar el equipo a la red eléctrica, cerciórese de que la tensión coincida con la indicada en la placa de características del mismo (230 V/1 ph/50-60 Hz).

Coadis Line	Motor asíncrono CA						Motor Brushless HEE						
	612		622 - 624		632 - 634		612		622 - 624		632 - 634		
	Potencia absorbida												
	W	A	W	A	W	A	W	A	W	A	W	A	
Referencia del motor	V5	75	0.33	75	0.33	98	0.43	35	0.18	36	0.18	57	0.40
	V4	45	0.20	45	0.20	73	0.32	15	0.09	14	0.09	32	0.28
	V3	38	0.16	38	0.16	59	0.26	11	0.07	10	0.07	22	0.17
	V2	28	0.12	28	0.12	48	0.21	7	0.04	7	0.04	15	0.13
	V1	19	0.08	19	0.08	35	0.15	5	0.02	5	0.02	9	0.10

**Es obligatorio realizar la conexión a una toma de tierra. El Grupo CIAT declina cualquier responsabilidad en caso de accidente causado por una puesta a tierra incorrecta o inexistente. Siga siempre el esquema adjunto al equipo.**

Para aplicaciones del cliente, el esquema eléctrico debe elaborarse a partir de los esquemas facilitados:


- Cableado del equipo en configuración 2 tubos, sin bomba de condensados (fig. 10).
- Cableado del equipo en configuración 4 tubos, sin bomba de condensados (fig. 11).
- Cableado del equipo en configuración 2 tubos + eléctrico con 2 resistencias, sin bomba de condensados (P=900 o 1 200 W máx.) (fig. 12).

Nota: en caso necesario, la potencia de la batería eléctrica puede reducirse 300 W retirando el puente entre los bornes 8 y 9.

CIAT recomienda el uso de una regulación del equipo para el agua (activa en la(s) válvula(s) y la utilización de una resistencia eléctrica

Todas las conexiones eléctricas confluyen en el cuadro eléctrico marcado con la



sigla . El cuadro eléctrico incluye pasacables para facilitar el direccionamiento de los cables hasta el bornero de conexión.

- **Para acceder al bornero eléctrico:**



**Desconecte el equipo de la alimentación eléctrica.**

Utilice un destornillador para aflojar, sin retirarlo del todo, el tornillo lateral que sujeta la cubierta del cuadro eléctrico (fig. 13-a).

- **Modificación de las velocidades del motor:**

Utilice obligatoriamente un destornillador para proceder al cableado.

**COADIS LINE** le permite elegir entre dos tecnologías de motor: asíncrono o Brushless (de bajo consumo).

**- Motor asíncrono:**

Para optimizar las prestaciones del equipo y en función de la regulación utilizada. El equipo dispone de 5 velocidades numeradas de V1 a V5 que confluyen en el bornero del cuadro eléctrico (V1= baja velocidad y V5= alta velocidad).

El cliente debe cablear las velocidades de su termostato en la parte alta del bornero entre V1 y V5.

Para abrir un punto de conexión y cambiar de cableado (fig. 14):

- Utilice un destornillador plano, introduzca la punta en el agujero situado justo debajo del cable que va a retirar.
- Suelte el cable y desplácelo hasta la marca de la velocidad deseada.
- Introduzca de nuevo el destornillador en el agujero situado justo debajo de la velocidad deseada, inserte el cable y retire el destornillador, de este modo se establece el contacto de manera segura.

Repita la operación para las velocidades del cliente restantes.

**ADVERTENCIA: los cables procedentes del motor y que van hasta los bornes V1 a V5 no deben conectarse nunca entre sí.**

**ADVERTENCIA:** es obligatorio volver a colocar la cubierta del cuadro eléctrico una vez realizados todos los cableados y ajustes.

**- Motor Brushless (HEE):**

Cuenta con un cajetín electrónico de gestión de las velocidades del motor por señal de control de 0-10 V o 3 velocidades todo o nada (a elección del cliente en función de la regulación o del termostato montado con la unidad).

- Con un termostato que gestiona 3 velocidades todo o nada:
- Conecte a la corriente la unidad y utilice el termostato para seleccionar la velocidad de ventilación que va a modificarse.

Con el accesorio "cajetín de control de velocidad CIAT" suministrado opcionalmente, proceda al ajuste de cada velocidad (rpm) como se indica en el manual explicativo facilitado con el cajetín.

- Con una regulación para gestionar una señal de control de 0-10 V:
- La propia regulación proporciona la información de tensión de consigna de 0-10 V; consulte el manual de funcionamiento y de configuración facilitado por el fabricante.

**Advertencia:** con la utilización de resistencias eléctricas de calefacción, el ajuste de la velocidad más baja nunca debe ser inferior a 400 rpm.  
Para evitar riesgos de deterioro, no se deben conectar en ningún caso varios motores asíncronos o brushless de fancoil en paralelo al mismo termostato.

**NOTA IMPORTANTE: motor Brushless (HEE)**

El conexionado eléctrico de las Unidades de confort del Grupo CIAT debe llevarse a cabo de conformidad con la norma internacional de referencia CEI 60364 (Instalaciones eléctricas de edificios).

La corriente de fuga de todas nuestras unidades de confort cumple las exigencias estipuladas por la norma CEI 60335-2-40 (Seguridad de electrodomésticos y equipos análogos):

- Unidad de confort completa (con resistencias eléctricas) equipada con un motor multivelocidades: corriente de fuga máxima = 2 mA.

- Unidad de confort completa (con resistencias eléctricas) equipada con un motor HEE (tecnología Brushless): corriente de fuga máxima = 4,5 mA.

**Compatibilidad electromagnética según Norma Emisión 61000-6-3** (EN55014-1, Clase herramienta) **le Inmunidad 61000-6-1** (Clase residencial, comercial e industria ligera).

**Importante:** La conformidad de la unidad con las normas enumeradas anteriormente no garantiza en ningún caso la conformidad de toda la instalación (deben tenerse en cuenta muchos otros factores que no dependen de la unidad). En consecuencia, el instalador debe seguir las recomendaciones habituales para garantizar esta conformidad.



### **Instrucciones generales relativas a la seguridad para los equipos dotados de resistencias eléctricas:**

- La velocidad de rotación del motor HEE nunca debe ser inferior a 400 rpm.
- La resistencia eléctrica debe estar conectada obligatoriamente al ventilador.
- Cualquier parada voluntaria o inesperada del grupo moto-ventilador debe implicar obligatoriamente el corte de la alimentación de las resistencias eléctricas.
- Durante la parada completa del sistema, se debe asegurar de que la regulación seleccionada permita una postventilación de la unidad de confort con el fin de evitar que se produzcan graves daños en el equipo. (postventilación aconsejada: 2 minutos como mínimo)
- La protección contra el sobrecalentamiento accidental de los equipos con resistencias está garantizada por dos termostatos con limitador de temperatura (fig. 15), uno de reinicio manual (ref. a) y uno de reinicio automático (ref. b).

El eventual rearme de los termostatos deberá realizarse una vez halladas las causas del sobrecalentamiento que provocaron la activación de los mismos:

- Funcionamiento sin ventilación
- Obstrucción parcial del filtro
- Regulación que detiene simultáneamente la batería y el ventilador.

## **5. CONSERVACIÓN Y MANTENIMIENTO**

Debe realizarse un mantenimiento periódico entre estaciones de frío y calor, en especial para los elementos susceptibles de obstruirse: filtro, bandeja de condensados, batería, etc.

Antes de cualquier intervención, cerciórese de que se ha cortado la alimentación eléctrica e hidráulica del equipo. Cierre también el circuito hidráulico.

### **5.1. Filtro de aire:**

El filtro es indispensable para el buen funcionamiento del equipo, para evitar la obstrucción de la batería de intercambio, la reducción del rendimiento y el aumento del ruido emitido por la unidad.

De serie, **COADIS LINE** incluye un filtro plisado de alta eficiencia EPURE.

El Grupo CIAT aconseja examinar regularmente el aspecto del filtro para definir la periodicidad de esta operación, que variará en función del tipo de local y de las condiciones de uso (se debe sustituir como mínimo cada dos años). En el caso de un mantenimiento más frecuente, el filtro puede limpiarse por aspiración, en el sentido contrario al paso del aire. Las recomendaciones anteriores se realizan a título orientativo.

Para garantizar unas buenas prestaciones térmicas, acústicas y de depuración de aire óptimas durante el ciclo de vida útil de la unidad, el Grupo CIAT recomienda

el uso del filtro EPURE. Cualquier sustitución por otro sistema de filtración podría afectar a las prestaciones de la unidad y a los usuarios.

- **Acceso al filtro:**

- Localice las dos pestañas de sujeción (fig. 16, -a) situadas en la rejilla de retorno microperforada.
- Presione ambas pestañas para liberar la rejilla de retorno.
- Acompañe hacia abajo la rejilla de retorno montada en bisagra hasta un ángulo perpendicular al difusor.
- Extraiga el filtro de su alojamiento.
- Coloque un nuevo filtro y monte la rejilla de retorno. A proximidad del panel, bloquee la rejilla empujando simultáneamente las dos pestañas hacia arriba con un golpe seco.
- Compruebe la buena sujeción de la rejilla.

**Nota:** La rejilla de retorno microperforada no debe quedar nunca más hundida que el panel de difusión.

## 5.2. Bandeja de recuperación de condensados

La bandeja principal de recuperación de condensados y la bandeja auxiliar deben estar siempre limpias. - Se pueden limpiar las bandejas y las boquillas de evacuación con productos detergentes no abrasivos a base de agua. Compruebe periódicamente que el tubo de evacuación no esté obstruido.

Al utilizar la COADIS LINE como cassette higiénica según la norma VDI 6022, es obligatorio prever la limpieza de la bandeja de condensados.

- **Desmontaje de las bandejas:**

- Para desmontar la bandeja auxiliar:
  - aflojar el tornillo de debajo de la bandeja (fig. 17, -b);
  - desengancharlo y retirarlo de su ubicación;
  - colocar el tornillo sobre el cassette (fig. 17, ref. a).
- Para desmontar la bandeja principal:
  - abrir y retirar la rejilla de aspiración del difusor (fig. 18, -a);
  - aflojar los 4 tornillos (fig. 18, ref. b);
  - hacer pivotar los cuatro cerrojos que mantienen el difusor en su posición (fig. 18, ref. c);
  - retirar el panel (fig. 18, -d);
  - desmontar las cuatro escuadras (8 tornillos) (fig. 18, -e).
  - Hacer oscilar la bandeja hacia abajo (unos 30°) (fig. 18, -f) para que deje de estar sujeta por las pestañas de sujeción (fig. 18, -g).

Repita el proceso en orden inverso para volver a montarla.

## 5.3. Grupo moto-ventilador

Compruebe con regularidad el estado de limpieza de la turbina y del motor; si es preciso, límpielos con un aspirador y proceda con cuidado para no dañarlos.

El motor eléctrico lleva cojinetes autolubrificantes con engrase de por vida y no requiere ningún mantenimiento especial.

- **Desmontaje del grupo moto-ventilador:**

- Abra el cuadro eléctrico.
- Desconecte del bornero los hilos correspondientes al grupo moto-ventilador.
- A continuación, realizar los mismos pasos que para el desmontaje de la bandeja principal (fig. 18) (consulte el capítulo 5.2 Bandejas de recuperación de condensados).

- Utilice un destornillador para aflojar el tornillo de sujeción de la turbina y el dispositivo antierror (fig. 19), y retire la turbina.
  - Retire la tapa del pasacables (fig. 20, -a).
  - Tire del cableado del grupo electroventilador hacia el interior de la unidad.
  - Afloje los tres tornillos de sujeción del motor y extráigalo (fig. 20, -b).
- Repita el proceso en orden inverso para volver a montarla.

#### 5.4. Batería de intercambio

El estado de limpieza de la batería es un factor determinante para el rendimiento óptimo del equipo. En caso necesario, limpie la batería con un aspirador.

Si fuera preciso desmontar la batería debido a la existencia de una fuga:

Antes de cualquier intervención, cerciórese de que se ha cortado la alimentación eléctrica e hidráulica del equipo.

- **Desmontaje de la batería:**

- Aísle hidráulicamente el equipo de la red y vacíe la batería.
- Desconecte las entradas y salidas de la batería.
- A continuación, realizar los mismos pasos que para el desmontaje de la bandeja principal (fig. 18) y del grupo motoventilador (fig. 20) (consulte el capítulo 5.2 Bandejas de recuperación de condensados y 5.3 Grupo motoventilador).
- Afloje los dos tornillos de la abrazadera de sujeción de la batería (fig. 21, -a) y el tornillo de la placa de conexión de la batería (fig. 21, -b).
- Desmonte la batería.

Proceda a la operación inversa para el montaje sin olvidar purgar la batería al volver a añadir el agua.

#### 5.5. Panel de retorno/impulsión

Pase una esponja húmeda ligeramente enjabonada por las paredes y utilice un paño suave y seco para abrillantar.

Nunca utilice productos abrasivos.

## 6. CERTIFICADO CE DE CONFORMIDAD

---



El Grupo CIAT, de conformidad con el mercado CE, autoriza una libre circulación de sus equipos en el conjunto del territorio de la Unión Europea. Este marcado es una garantía de seguridad y de protección de las personas.

## 7. PRUEBA Y GARANTÍA

---

Todos nuestros equipos han sido sometidos a ensayos y pruebas antes de su envío. Están garantizados contra todos los defectos de fabricación, pero declinamos toda responsabilidad en caso de corrosión. Los motores no están garantizados en caso de error en la conexión eléctrica, de una protección incorrecta o de una utilización sin filtro. Nuestra garantía cubre los motores en el marco de la garantía de nuestro proveedor. El instalador no debe intervenir en el motor en ningún caso.

<b>SOMMARIO</b>	<b>PAGINA</b>
<b>1. RICEZIONE DELL'APPARECCHIO, CONTROLLO E STOCCAGGIO</b>	<b>1</b>
<b>2. MOVIMENTAZIONE</b>	<b>1</b>
<b>3. DESCRIZIONE DELL'APPARECCHIO (Fig. 1)</b>	<b>2</b>
3.1. Targhetta segnaletica (Fig. 2)	2
<b>4. INSTALLAZIONE E COLLEGAMENTI</b>	<b>2</b>
4.1. Collegamenti meccanici	2
4.2. Raccordi aeraulici	3
4.3. Collegamenti idraulici	4
4.4. Collegamento scarico vasca ausiliaria della condensa	6
4.5. Collegamenti elettrici	7
<b>5. MANUTENZIONE E RIPARAZIONE</b>	<b>9</b>
5.1. Filtro dell'aria:	9
5.2. Vasche di recupero della condensa	10
5.3. Gruppo moto-ventilatore	10
5.4. Batteria di scambio	11
5.5. Pannello ripresa/mandata	11
<b>6. CERTIFICATO CE DI CONFORMITÀ</b>	<b>11</b>
<b>7. COLLAUDO E GARANZIA</b>	<b>11</b>

**TESTI ORIGINALI: VERSIONE FRANCESE**

## 1. RICEZIONE DELL'APPARECCHIO, CONTROLLO E STOCCAGGIO

La ringraziamo per aver acquistato un apparecchio CIAT e ci auguriamo che risponda a tutte le Sue aspettative.

Per il corretto funzionamento dell'unità, i collegamenti (elettrici, idraulici,...) dovranno essere realizzati a regola d'arte, ed essere conformi alle normative vigenti nel paese di installazione. Per la manutenzione dell'apparecchio si dovrà tenere conto delle raccomandazioni indicate nella presente guida.

L'apparecchio viene fornito in due colli separati:

- Un cassone di trattamento dell'aria,
- Un pannello ripresa/diffusione,

Etichettati sull'imballaggio con tutte le sue caratteristiche per permettervi di identificarlo. (tipo, modello, ecc.)

Ogni apparecchio possiede una targhetta segnaletica con i riferimenti del prodotto da indicare in tutta la corrispondenza.

**Al ricevimento della merce, il destinatario è tenuto a controllare lo stato della merce consegnata.**

- In caso di componenti mancanti, il cliente deve indicare il numero esatto di colli ricevuti.
- In caso di avarie sugli apparecchi, il cliente deve descrivere obbligatoriamente i danni constatati sulla bolla di consegna, alla presenza dell'addetto alla consegna, e solo dopo firmare la bolla di consegna.

**IMPORTANTE:** i reclami, come indicato nell'articolo 133 del Codice del Commercio, devono essere notificati a mezzo lettera raccomandata al trasportatore, entro 3 giorni lavorativi. Le citazioni "con riserva" o "con riserva di disimballo" non hanno alcun valore. Il cliente deve disimballare la merce in presenza dell'addetto alla consegna. Sono necessarie delle riserve precise formulate al momento della consegna

## 2. MOVIMENTAZIONE



Per la vostra sicurezza, indossare guanti di protezione!

**Attenzione:** L'apparecchio deve essere movimentato con attenzione e preferibilmente in orizzontale. Gli urti possono deformare il telaio, la struttura dell'apparecchio, danneggiandone le funzioni primarie e l'involucro.

L'apparecchio dovrà essere sollevato preferibilmente dalle staffe. È possibile effettuare il montaggio usando un carrello elevatore facendo attenzione a non danneggiare l'apparecchio. L'apparecchio si installa all'interno del controsoffitto. L'apparecchio deve essere fissato al soffitto per mezzo di 4 aste filettate (non fornite) alle 4 staffe di supporto.

### 3. DESCRIZIONE DELL'APPARECCHIO (Fig. 1)

---

- |   |   |
|---|---|
| a - Batteria di scambio                         | f - Scarico della condensa                |
| b - Gruppo moto-ventilatore                     | g - Staffe di supporto                    |
| c - Quadro elettrico                            | h - Filtro dell'aria                      |
| d - Vasca principale di recupero della condensa | j - Pannello ripresa/diffusione dell'aria |
| e - Vasca ausiliaria di recupero della condensa | k - Presa d'aria nuova                    |

#### 3.1. Targhetta segnaletica (Fig. 2)

- |                                      |  |
|--------------------------------------|--|
| 1 - Codice                           | 7 - Riferimento schema elettrico                   |
| 2 - Numero di serie                  | 8 - Cablaggio velocità motore                      |
| 3 - Denominazione dell'apparecchio   | 9 - Pressione di servizio massima.                 |
| 4 - Potenza motore nominale          | 10 - Caratteristiche batteria elettrica eventuale. |
| 5 - Velocità di rotazione del motore | 11 - Numero di dichiarazione CE                    |
| 6 - Tipo di batteria                 |  |

La targhetta identificativa raggruppa tutte le informazioni necessarie per l'identificazione dell'unità e della relativa configurazione. Questa targhetta è situata sul lato tecnico che raggruppa tutti i collegamenti, sopra l'ingresso dell'aria di rinnovo. Prima di mettersi in contatto con i nostri servizi di assistenza, rilevare il n. di serie e la designazione.

### 4. INSTALLAZIONE E COLLEGAMENTI

---



**L'intervento di una persona priva di competenza tecnica specifica può causare delle lesioni o danneggiare l'unità o il locale.**

#### 4.1. Collegamenti meccanici

Predisporre un'area di collocazione senza ostacoli al fine di garantire una perfetta distribuzione dell'aria.

Una pellicola elettrostatica applicata sull'aspirazione evita l'introduzione di polveri nell'unità durante la posa e può essere lasciata fino al montaggio definitivo del diffusore. Il cassone di trattamento dell'aria si installa all'interno del controsoffitto, posizionare il cassone al centro del locale, con il quadro elettrico orientato verso l'interno dell'edificio (Fig. 4). Verificare che sia possibile rimuovere con facilità i pannelli del controsoffitto vicini per eseguire le operazioni di manutenzione. Per semplificare il montaggio dell'unità, si raccomanda di rimuovere uno dei profili a "T". L'apparecchio **COADIS LINE** deve essere sospeso al soffitto per mezzo di 4 aste filettate (non fornite) di diametro 6 mm o 8 mm, da fissare alle 4 staffe di supporto dell'apparecchio con sospensioni elastiche antivibranti (opzione, Fig. 3, rif. a) o un insieme dado/rondella posizionato su entrambe le parti della staffa di fissaggio (Fig. 3, rif. b).

**Nota:** Per consentire l'accesso alla vasca ausiliare della condensa, ai collegamenti elettrici ed idraulici, occorre prevedere uno sportellino oppure deve essere possibile accedere dalle piastre del controsoffitto adiacenti..

CIAT raccomanda vivamente l'utilizzo di sospensioni elastiche antivibranti per il fissaggio



dell'unità, al fine di limitare la trasmissione di vibrazioni nella struttura dell'edificio durante il funzionamento.

La sagoma di posa presente sull'imballaggio del cassone di trattamento dell'aria permette di tracciare sul soffitto i punti di ancoraggio delle aste filettate.

Inserire le aste filettate negli intagli delle staffe di supporto.

L'unità deve essere a livello e poggiare leggermente sulla base dei profili a "T" del controsoffitto (Fig. 3, rif. c), oppure tra i profili, in base al tipo di montaggio (Fig. 3, rif. d).

#### **Attenzione:**

- **Verificare la libera rotazione e l'assenza di attrito della turbina. Se necessario, regolare di nuovo la presa d'aria in plastica (Fig. 9, rif. a) montata sull'aspirazione d'aria sotto la vasca principale, svitando leggermente queste 3 viti di fissaggio (Fig. 9, rif. b). Questa verifica è necessaria dopo ogni smontaggio della vasca principale di raccolta della condensa e prima di rimettere sotto tensione l'apparecchio.**

- **L'apparecchio deve essere perfettamente a livello rispetto al controsoffitto, per evitare problemi di scarico della condensa.**

- **Se è prevista una regolazione con termostato ambiente, quest'ultimo non deve essere esposto al sole, né collocato dietro ad una porta o al di sopra di un apparecchio che emana calore, ma piuttosto su una parete interna a 1,50 m dal suolo.**

## 4.2. Raccordi aeraulici

### • **Qualità dell'aria**

Le unità di comfort non sono previste per trattare l'umidità dell'aria esterna. Il trattamento dell'aria nuova deve essere assicurato da un sistema indipendente conformemente alla regola dell'arte (vedere gamme delle centrali di trattamento aria CIAT).

### • **Montaggio del pannello ripresa/diffusione *Visual 360* ° (Fig. 5):**

Ne raccomandiamo il montaggio esclusivamente in caso di unità già installata nel controsoffitto, in modo da evitare di danneggiare il pannello o di sporcare il filtro durante le prove di avviamento.

- Togliere la pellicola elettrostatica montata sull'aspirazione del cassone.
- Aprire e togliere la griglia di aspirazione del diffusore (Fig. 5, rif. a).
- Posizionare il pannello (Fig. 5, rif. b).
- Far ruotare i 4 fermi per mantenere in posizione il diffusore (Fig. 5, rif. c).
- Stringere le 4 viti (Fig. 5, rif. d).
- Rimontare e chiudere la griglia di aspirazione.

**Attenzione** non premere in corrispondenza degli angoli del pannello esercitando forza, in quanto potrebbero deformarsi. Controllare che il pannello sia fissato correttamente.

**COADIS LINE** integra direttamente un'interfaccia di diffusione ripresa/mandata che permette di isolare, dal controsoffitto, il flusso di aria trattata dall'unità. L'utilizzo di un canale aeraulico di collegamento tra la ripresa e la mandata non è pertanto necessario.

**COADIS LINE** dispone di un ingresso per l'aria nuova fresca, dotato di un manicotto di collegamento di diametro 100 mm integrato nel telaio con tappo di otturazione amovibile (Fig. 6, rif. a). Portata dell'aria di rinnovo max. raccomandata: 90 m<sup>3</sup>/h.

Durante l'impiego del COADIS LINE con aria fresca, come cassetta igienica secondo la normativa VDI 6022, la centrale di trattamento aria dovrà soddisfare i criteri relativi a questa normativa ed essere almeno dotata di un filtro F7.

I canali utilizzati possono essere rivestiti di un materiale anti-condensazione. (Fibra di vetro con uno spessore di 12 – 25 mm)

- Rimuovere il tappo di otturazione dall'ingresso dell'aria di rinnovo.
- Posizionare il canale sul manicotto di collegamento.
- Mettere una fascetta di mantenimento intorno al canale in appoggio sul manicotto di collegamento.
- Dopo il serraggio della fascetta, verificare la tenuta del collegamento.

### 4.3. Collegamenti idraulici

In tutti i casi, la circolazione dell'acqua in ogni batteria si effettua: ingresso in basso e uscita in alto.

Il posizionamento delle tubazioni nel controsoffitto deve essere effettuato secondo la Fig. 7. Le batterie sono dotate di un raccordo collettore con dadi girevoli a portata piatta filettati "femmina" di diametro G ½ " e O-ring. (Fornito da CIAT).

Il raccordo collettore è dotato di uno sfiato dell'aria (Fig. 9, rif. a), nel punto superiore con scarico parziale nei punti inferiori (Fig. 9, rif. b), manovrabile con una chiave esagonale da 7 mm o con un cacciavite a punta piatta.



#### **Consigli per lo svolgimento delle operazioni di spurgo o di svuotamento dell'unità.**

Prima di intervenire sull'apparecchio, accertarsi che le connessioni elettriche siano disattivate e messe in sicurezza. Gli interventi sulla macchina finalizzati all'installazione e alla manutenzione possono essere eseguiti solo ed esclusivamente da tecnici esperti e qualificati, provvisti degli opportuni dispositivi di protezione individuale (DPI). Il tecnico responsabile dovrà assumere tutti i provvedimenti necessari per il recupero dell'acqua fatta defluire durante le operazioni di spurgo o di svuotamento, evitando in particolare eventuali schizzi o fuoriuscite.

- **Per la disaerazione**, allentare di 3 giri max. la vite di spurgo (Fig. 8, rif. a).
- **Per lo svuotamento**, isolare idraulicamente l'unità di rete e allentare di 3 giri max. la vite di spurgo (Fig. 8, rif. b)..

#### **IMPORTANTE:**

La batteria è parzialmente scaricabile; devono essere adottate delle precauzioni durante il periodo invernale in caso di arresto dell'impianto. Per eseguire uno scarico completo, occorre soffiare aria nella batteria.

Una volta terminati i collegamenti idraulici, non è necessario isolare le valvole per prevenire la condensa (tranne in caso di valvole specifiche). Con l'unità viene fornita una vasca ausiliaria di scarico della condensa in ABS inclinata naturalmente. Essa recupera lo scarico della condensa della valvola e della batteria (proveniente dalla vasca principale) per scaricarlo mediante gravitazione o tramite una pompa di scarico fornita come optional.

#### **• Installazione**

Per evitare di deteriorare questi raccordi o le valvole CIAT, non deve essere applicata una coppia di serraggio superiore a 3,5 da N.m. Utilizzare 2 chiavi, una di ritegno e l'altra di serraggio per garantire la tenuta.

Rispettare il senso di montaggio della valvola. Su questi 2 raccordi CIAT, la circolazione deve verificarsi da A → AB (essendo A collegato sul lato batteria e AB sul lato rete idraulica).

La pressione differenziale massima ammissibile sulle nostre valvole (aperte o chiuse) è di 100 kPa. CIAT raccomanda di non superare 60 kPa.

## • Progettazione

Il posizionamento delle reti idrauliche è un fattore determinante per il corretto funzionamento dell'impianto. Per questo motivo, è necessario prevedere delle valvole di scarico posizionate correttamente e in numero sufficiente, dei raccogli fango, degli sfiati installati correttamente in posizione alta sul circuito, dei raccordi a T di equilibratura, delle valvole di intercettazione su ogni batteria e delle valvole di scarico, se necessario.

## • Filtraggio:

È necessario prevedere un sistema di filtraggio efficace (raccomandato a 0,5 mm) sull'alimentazione d'acqua e sull'acqua di ritorno.

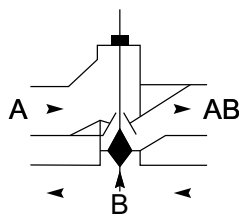
## • Risciacquo:

È obbligatorio eseguire un risciacquo completo dell'impianto e trattare l'acqua per evitare l'intasamento del circuito. Durante il risciacquo del circuito, **la valvola termica o modulante del vostro apparecchio deve essere aperta**, al fine di evitare ogni accumulo di fango e di impurità nella batteria:

### - Apertura della valvola termica:

Due possibilità:

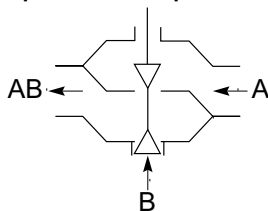
- 1) Togliere il servomotore e mettere al suo posto il tappo; questo provocherà una pressione sull'albero e permetterà l'apertura della valvola.
- 2) Effettuare una richiesta di apertura della valvola, di comando, attraverso il regolatore.



### - Apertura della valvola modulante a 3 punti:

Due possibilità:

- 1) Se la messa sotto tensione non è ancora stata effettuata, la valvola sarà aperta in modo predefinito.
- 2) Se la regolazione è già stata messa sotto tensione, togliere il servomotore; questo permetterà di liberare l'asta e comporterà l'apertura della valvola.



## • Riempimento

Spurgare le batterie al momento della messa in servizio.

### • Qualità dell'acqua raccomandata per le batterie ad acqua:

Si consiglia di effettuare un'analisi batteriologica (rilevamento dei ferro-batteri, dei batteri produttori di H<sub>2</sub>S e riduttori di solfati) e chimica (per evitare i problemi di incrostazione e corrosione) dell'acqua.

- Durezza totale in gradi francesi  $10 < TH < 15$
- Cloruro [CL<sup>-</sup>] < 10 mg/l
- Solfato [SO<sub>4</sub> 2<sup>-</sup>] < 30 mg/l
- Nitrato [NO<sub>3</sub> <sup>-</sup>] = 0 mg/l

- Ferro disciolto < 0.5 mg/l
- Ossigeno disciolto  $4 < [O_2] < 9$  mg/l
- Gas carbonico  $[CO_2] < 30$  mg/l
- Resistività  $2000 < Resistività < 5000$   $\Omega$ cm
- pH  $6.9 < pH < 8$
- **Raccomandazioni relative ai limiti di funzionamento:**
  - Temperatura dell'acqua minima ingresso batteria fredda: **6 °C**
  - Temperatura dell'acqua massima ingresso batteria calda (applicazione 2 tubi senza resistenze elettriche): **70 °C**
  - Temperatura dell'acqua massima ingresso batteria calda (applicazione 2 tubi con resistenze elettriche): **55°C** (portata dell'aria min. = 200 m<sup>3</sup>/h)
  - Temperatura dell'acqua massima ingresso batteria calda (applicazione 4 tubi): **80 °C**
  - Pressione di servizio massima: **16 Bar**
  - Temperatura min./max. dell'aria interna ripresa: **+0 °C / +40 °C**
  - Percentuale di umidità massima dell'aria interna di ricircolo: **27°C BS** (Bulbo Secco) con **65% UR** (Umidità Relativa).
  - Temperatura di mandata raccomandata: **< 65 °C**

- **Raccomandazioni di funzionamento:**

Per le valvole di regolazione dotate di motori termici, fare attenzione che l'ambiente circostante al motore della valvola non superi i 50°C, per evitare ogni rischio di apertura intempestiva. Rischio da considerare soprattutto per gli apparecchi confinati in spazi ristretti (ad es. apparecchi installati nel controsoffitto).

**CIAT declina ogni responsabilità in caso di degrado delle valvole riconducibile ad un errore di progettazione della rete idraulica o ad un errore di messa in servizio.**

Al fine di evitare ogni rischio di formazione di condensa durante il funzionamento con acqua refrigerata, sarà necessario isolare termicamente le canalizzazioni sulla loro intera lunghezza, assicurandosi che la tenuta alle estremità sia perfetta. Per impianti con batteria acqua e batteria elettrica, sconsigliamo l'utilizzo di tubi di polietilene reticolato (PER) per l'alimentazione degli apparecchi. In caso di surriscaldamento della batteria elettrica, è possibile un aumento puntuale della temperatura. Tale aumento può far calare molto rapidamente le caratteristiche del PER in prossimità dell'apparecchio, fino a causare l'esplosione di quest'ultimo.

Consigliamo il collegamento idraulico della batteria con flessibili in treccia in acciaio inossidabile o equivalente.

#### 4.4. Collegamento scarico vasca ausiliaria della condensa

Con l'unità viene fornita una vasca della condensa ausiliaria in ABS inclinata naturalmente, senza ritenzione di acqua.

Per installare questa vasca ausiliaria, procedere nel seguente modo:

- Togliere la vite (Fig. 17, rif. a)
- Agganciare la vasca ausiliaria
- Rimettere la vite e stringere (Fig. 17, rif. b).

L'acqua condensata viene scaricata attraverso il foro della vasca (altezza di scarico 70 mm). Questo foro può ricevere tubi con diametro interno di 15-20 mm. Assicurarsi che il manicotto di scarico si trovi nel punto più basso della vasca ausiliaria, al fine di evitare accumuli di acqua dentro la medesima. La canalizzazione di scarico può essere indipendente per ogni apparecchio, oppure collegata ad una canalizzazione principale di scarico, dimensionata in modo tale da consentire lo scarico contemporaneo della condensa da tutte le unità.

Utilizzare un tubo di scarico trasparente flessibile e/o rigido per una pendenza di 1 cm/m minimo, con un dislivello costante e senza punti bassi lungo l'interno percorso. Predisporre un sifone di almeno 5 cm per evitare mandate di gas o di odori sgradevoli.

#### 4.5. Collegamenti elettrici



- Prima di qualsiasi intervento, escludere l'alimentazione elettrica all'apparecchio.
- Le persone che intervengono sui collegamenti elettrici devono essere abilitate ad eseguire le operazioni di installazione e di manutenzione in totale sicurezza.

Prima di collegare l'apparecchio alla rete, accertarsi che la tensione sia quella indicata sulla targhetta segnaletica (230 V/1 monofase/50-60 Hz).

Coadis Line	Motore Asincrono AC						Motore Brushless HEE						
	612		622 - 624		632 - 634		612		622 - 624		632 - 634		
	Potenza assorbita												
	W	A	W	A	W	A	W	A	W	A	W	A	
Riferimento motore	V5	75	0.33	75	0.33	98	0.43	35	0.18	36	0.18	57	0.40
	V4	45	0.20	45	0.20	73	0.32	15	0.09	14	0.09	32	0.28
	V3	38	0.16	38	0.16	59	0.26	11	0.07	10	0.07	22	0.17
	V2	28	0.12	28	0.12	48	0.21	7	0.04	7	0.04	15	0.13
	V1	19	0.08	19	0.08	35	0.15	5	0.02	5	0.02	9	0.10

**La messa a terra è tassativa. CIAT declina ogni responsabilità per incidenti conseguenti alla mancata messa a terra dell'apparecchio o ad una messa a terra non corretta. Attenersi sempre allo schema fornito con l'apparecchio.**

Per applicazioni cliente, lo schema elettrico deve essere progettato a partire dagli schemi in dotazione:

- Cablaggio dell'apparecchio in configurazione 2 Tubi, senza pompa della condensa (Fig. 10).
- Cablaggio dell'apparecchio in configurazione 4 Tubi, senza pompa della condensa (Fig. 11).
- Cablaggio dell'apparecchio in configurazione 2 tubi + elettrico con 2 resistenze, senza pompa della condensa (P = 900 o 1200 W max.) (Fig. 12).

Nota: se necessario, è possibile ridurre la potenza della batteria elettrica di 300 W rimuovendo lo shunt situato tra i morsetti 8 e 9.

CIAT raccomanda l'utilizzo di una regolazione dell'apparecchio sull'acqua (attiva sulla o sulle valvole) con l'utilizzo di una batteria elettrica.

Tutti i collegamenti elettrici sono diretti verso il quadro elettrico contrassegnato dalla



sigla . Il quadro elettrico è dotato di passafili, al fine di facilitare il percorso dei cavi fino alla morsettiera di collegamento.

- **Per accedere alla morsettiera elettrica:**



**Escludere l'alimentazione elettrica dall'apparecchio.**

Con l'aiuto di un cacciavite, svitare, senza toglierla, la vite laterale di mantenimento del coperchio del quadro elettrico (fig.13, rif. a).

- **Modifica delle velocità del motore:**

Utilizzare obbligatoriamente un cacciavite per procedere al cablaggio.

**COADIS LINE** offre la scelta tra due tecnologie di motore:  
Asincrono o Brushless (basso consumo).

**- Il Motore asincrono:**

Per ottimizzare le prestazioni dell'apparecchio e in base alla regolazione utilizzata. L'apparecchio dispone di 5 velocità numerate da V1 a V5 dirette verso la morsettiera nel quadro elettrico (V1 = bassa velocità e V5 = alta velocità).

Il cliente deve cablare le velocità del proprio termostato nella parte superiore del morsetto tra V1 e V5.

Per aprire un punto di collegamento e cambiare il cablaggio (Fig. 14):

- Infilare la punta di un cacciavite a testa piatta nel foro situato appena sopra il cavo da togliere.

- Liberare il cavo e spostarlo sul riferimento della velocità desiderata.

- Infilare nuovamente il cacciavite nel foro disposto appena sotto la velocità desiderata, inserire il cavo e togliere il cacciavite: il contatto è quindi stabilito in modo sicuro.

Ripetere l'operazione per le altre velocità del cliente.

**ATTENZIONE: i fili provenienti dal motore e diretti sui morsetti V1 - V5 non devono mai essere collegati tra loro.**

**ATTENZIONE:** rimontare tassativamente il coperchio della scatola elettrica dopo aver effettuato tutti i cablaggi e le regolazioni.

**- Il Motore Brushless ad alta efficienza energetica (HEE):**

Dispone di un quadro elettronico di gestione delle velocità del motore mediante segnale di comando 0-10V o 3 velocità tutto o niente (a scelta del cliente, in base al regolatore o al termostato montato con l'unità).

- Con un regolatore o termostato che gestisce 3 velocità tutto o niente:

- Mettere l'unità sotto tensione e selezionare la velocità di ventilazione da modificare utilizzando il termostato.

- Con l'aiuto dell'accessorio "modulo di controllo di velocità CIAT" fornito come opzione, procedere alla regolazione di ogni velocità (g/min) in base al libretto di istruzioni allegato al modulo.

- Con un regolatore che gestisce un segnale di comando 0-10V:

- Le informazioni di tensione di set-point 0-10 V sono fornite dal regolatore stesso, pertanto consultare il libretto di funzionamento e di configurazione fornito dal fabbricante.

**Attenzione:** Con l'utilizzo di resistenze elettriche di riscaldamento, la regolazione della velocità più bassa non deve mai essere inferiore a 400 g/min.

Al fine di evitare ogni rischio di deterioramento, non collegare mai più motori asincroni o Brushless di diversi apparecchi in parallelo sullo stesso termostato.

**NOTA IMPORTANTE: Motore Brushless ad alta efficienza energetica (HEE):**

Il collegamento elettrico delle Unità di Comfort CIAT deve essere effettuato in conformità con la norma internazionale di riferimento CEI 60364 (Impianti elettrici negli edifici).

La corrente di fuga di tutte le nostre Unità di comfort è conforme ai requisiti della norma CEI60335-2-40 (Sicurezza degli apparecchi per uso domestico e similari):

- Unità di comfort completa (con resistenze elettriche) dotata di un motore multivelocità: corrente di fuga massima = 2 mA

- Unità di comfort completa (con resistenze elettriche) dotata di un motore HEE (tecnologia Brushless): Corrente di fuga massima = 4,5 m A.

**Compatibilità elettromagnetica secondo la Norma Emissione 61000-6-3** (EN55014-1, Classe utensili) e **Immunità 61000-6-1** (Classe ambienti residenziali, commerciali e per l'industria leggera).

**Importante:** La conformità dell'unità alle normative indicate in alto non garantisce in alcun caso la conformità dell'intero impianto (a causa di molti altri fattori non dipendenti dall'unità di cui potrebbe essere necessario tenere conto). Di conseguenza, l'installatore deve rispettare le raccomandazioni usuali in modo da garantire questa conformità.



### **Istruzioni generali sulla sicurezza degli apparecchi con resistenze elettriche:**

- La velocità di rotazione del motore HEE non deve mai essere inferiore a 400 g/min.
- La batteria elettrica deve essere obbligatoriamente asservita al ventilatore.
- Ogni arresto volontario o intempestivo del gruppo moto-ventilatore deve comportare obbligatoriamente l'interruzione dell'alimentazione delle resistenze elettriche.
- All'arresto completo del sistema, accertarsi che la regolazione scelta permetta una post-ventilazione dell'unità di comfort, al fine di evitare di danneggiare gravemente l'apparecchio. (post-ventilazione consigliata di 2 min minimo)
- La protezione contro il surriscaldamento accidentale degli apparecchi dotati di resistenze è garantita da 2 termostati limitatori di temperatura (Fig. 15), uno a riarmo manuale (rif. a) e uno a riarmo automatico (rif. b).

L'eventuale riarmo dei termostati andrà eseguito solo dopo aver individuato le cause del surriscaldamento che ne hanno comportato l'attivazione:

- Messa sotto tensione senza ventilazione.
- Intasamento parziale del filtro
- Regolazione che arresta simultaneamente la batteria e il ventilatore.

## **5. MANUTENZIONE E RIPARAZIONE**

Si deve programmare una manutenzione periodica tra le stagioni caldo/freddo, soprattutto per i componenti soggetti a intasamento: filtro, vasca di scarico della condensa, batteria...

Prima di qualsiasi intervento, escludere l'alimentazione elettrica all'apparecchio. Chiudere anche il circuito idraulico.

### **5.1. Filtro dell'aria:**

Il filtro è indispensabile per il corretto funzionamento dell'apparecchio, per evitare l'intasamento della batteria di scambio, la riduzione delle prestazioni e l'aumento del livello acustico emesso dall'unità.

Di base, **COADIS LINE** è dotata di un filtro pieghettato ad alta efficienza "EPURE". CIAT raccomanda di esaminare regolarmente l'aspetto del filtro, al fine di definire la periodicità di questa operazione che sarà variabile in base al tipo di locali e alle condizioni di utilizzo (sostituzione almeno ogni due anni). Nel caso di una manutenzione più ravvicinata, il filtro può essere pulito mediante aspirazione (senso inverso rispetto al passaggio dell'aria). Le raccomandazioni riportate sopra sono fornite a titolo indicativo. Al fine di garantire delle prestazioni termiche, acustiche e di epurazione dell'aria ottimali per tutta la durata di vita dell'unità, CIAT raccomanda l'utilizzo del filtro

"EPURE". La sostituzione con un altro sistema di filtraggio potrebbe pregiudicare le prestazioni dell'unità e nuocere agli utilizzatori.

• **Accesso al filtro:**

- Individuare i due perni di mantenimento (Fig. 16, rif. a) posizionati sulla griglia di ripresa microperforata
- Spingere i due perni per liberare la griglia di ripresa.
- Accompagnare verso il basso la griglia di ripresa montata sulla cerniera fino a formare un angolo perpendicolare al diffusore.
- Estrarre il filtro dalla sua sede.
- Dopo aver montato un filtro nuovo rimontare la griglia di ripresa. In prossimità del pannello, bloccarla spingendo contemporaneamente i due perni verso l'alto, assestando un colpo deciso.
- Verificare che la griglia sia fissata correttamente.

**Nota:** La griglia di ripresa microforata non deve mai essere spinta al di là del pannello di diffusione.

## 5.2. Vasche di recupero della condensa

La vasca principale di raccolta della condensa, nonché quella ausiliaria devono rimanere pulite. Una pulizia completa delle vasche e delle bocchette di scarico può essere effettuata utilizzando dei prodotti detergenti non abrasivi e acqua. Controllare anche periodicamente che il tubo di scarico non sia ostruito.

Durante l'impiego del COADIS LINE come cassetta igienica, secondo la normativa VDI 6022, è necessario prevedere la pulizia della vasca della condensa.

• **Smontaggio delle vasche:**

- Per smontare la vasca ausiliaria:
  - Svitare la vite situata sotto la vasca (Fig. 17, rif. b).
  - Poi toglierla dalla sua sede.
  - Rimettere la vite sulla cassetta (Fig. 17, rif. a).
- Per smontare la vasca principale:
  - Aprire e togliere la griglia di aspirazione del diffusore (Fig. 18, rif. a).
  - Svitare le 4 viti (Fig. 18, rif. b).
  - Far ruotare i 4 fermi che mantengono in posizione il diffusore (Fig. 18, rif. c).
  - Togliere il pannello (Fig. 18, rif. d).
  - Smontare le 4 squadre (8 viti) (Fig. 18, rif. e)
  - Rovesciare la vasca (circa 30°) verso il basso (Fig. 18, rif. f) e liberarla dai suoi perni di fissaggio. (Fig.18, rif. g)

Per il rimontaggio, procedere all'operazione inversa.

## 5.3. Gruppo moto-ventilatore

Di tanto in tanto, verificare lo stato di pulizia della turbina e del motore. Se necessario, pulirli usando un aspiratore, facendo attenzione a non danneggiarli.

Il motore elettrico è dotato di cuscinetti autolubrificanti, lubrificati per l'intera durata di vita del motore, e non richiede alcuna manutenzione particolare.

• **Smontaggio del gruppo moto-ventilatore:**

- Aprire il quadro elettrico
- Scollegare dalla morsettiera i fili che compongono il cablaggio del gruppo moto-ventilatore.
- Procedere poi come per lo smontaggio della vasca principale (Fig. 18) (vedere capitolo 5.2 Vasche di recupero della condensa).



- Con un cacciavite, svitare la vite di mantenimento della turbina e il suo dispositivo contro le false manovre (Fig. 19), rimuovere la turbina
  - Togliere il tappo del passafili (Fig. 20, rif. a)
  - Tirare verso l'interno dell'unità il cablaggio del gruppo moto-ventilatore
  - Svitare le 3 viti di mantenimento del motore e smontarlo (Fig. 20, rif. b).

Per il rimontaggio, procedere in modo inverso.

#### 5.4. Batteria di scambio

Lo stato di pulizia della batteria è un fattore determinante per l'elevata resa dell'apparecchio; in caso di necessità, pulire la batteria utilizzando un aspiratore.

Se occorre smontare la batteria in caso di perdita:

Prima di qualsiasi intervento, escludere l'alimentazione elettrica all'apparecchio.

- **Smontaggio della batteria:**

- Isolare idraulicamente l'apparecchio dalla rete e svuotare la batteria.
- Scollegare gli ingressi e le uscite della batteria
- Procedere poi come per lo smontaggio della vasca principale (Fig. 18) e del gruppo moto-ventilatore (Fig. 20) (vedere capitoli 5.2 Vasche di recupero della condensa e 5.3 Gruppo moto-ventilatore)
  - Svitare le 2 viti della staffa di mantenimento della batteria (Fig. 21, rif. a) e la vite della piastra di collegamento della batteria (Fig. 21, rif. b).
  - Smontare la batteria

Per il rimontaggio, procedere in modo inverso, senza dimenticare di spurgare la batteria durante la rimessa in acqua.

#### 5.5. Pannello ripresa/mandata

Passare una spugna inumidita con acqua e poco sapone sulla superficie della parete e lucidare con un panno soffice e asciutto.

Non utilizzare mai prodotti abrasivi.

## 6. CERTIFICATO CE DI CONFORMITÀ

---



I prodotti CIAT riportano la marcatura CE, che ne autorizza la libera circolazione in tutto il territorio dell'Unione Europea. Questa marcatura è una garanzia di sicurezza e di protezione delle persone.

## 7. COLLAUDO E GARANZIA

---

Tutti i nostri apparecchi vengono sottoposti a test e collaudo prima della consegna.

Sono garantiti contro tutti i difetti di fabbricazione; si declina però ogni responsabilità in presenza di corrosione. I motori non sono garantiti in caso di errato collegamento elettrico, protezione inadeguata o utilizzo senza filtro.

La garanzia CIAT copre i motori nei casi contemplati dalla garanzia del nostro fornitore. L'installatore non deve mai intervenire sul motore.



<b>INHOUD</b>	<b>PAGINA</b>
<b>1. ONTVANGST, CONTROLE EN OPSLAG VAN HET APPARAAT</b>	<b>1</b>
<b>2. VERPLAATSING</b>	<b>1</b>
<b>3. BESCHRIJVING VAN HET APPARAAT (Fig. 1)</b>	<b>1</b>
3.1. Typeplaatje (Fig. 2)	2
<b>4. INSTALLATIE ET AANSLUITINGEN</b>	<b>2</b>
4.1. Mechanische aansluitingen	2
4.2. Luchtaansluitingen	3
4.3. Wateraansluitingen	4
4.4. Aansluiting van de hulpcondensopvangbak	6
4.5. Elektrische aansluitingen	6
<b>5. ONDERHOUD</b>	<b>9</b>
5.1. LuchtfILTER:	9
5.2. Condenswater opvangbakken	10
5.3. Ventilatormotorunit	10
5.4. Wisselbatterij	11
5.5. Aanzuig-/uitblaaspaneel	11
<b>6. CE-CONFORMITEITSCERTIFICAAT</b>	<b>11</b>
<b>7. TESTEN EN GARANTIE</b>	<b>11</b>

**ORIGINELE TEKSTEN: FRANSE VERSIE**

## 1. ONTVANGST, CONTROLE EN OPSLAG VAN HET APPARAAT

Hartelijk dank dat u heeft gekozen voor een apparaat van CIAT. Wij hopen dat dit apparaat van CIAT aan al uw verwachtingen zal voldoen.

Om de goede werking te garanderen moeten alle aansluitingen (elektra, water, enz.) vakkundig worden uitgevoerd volgens de in het land van de installatie geldende voorschriften.

Het onderhoud van uw apparaat moet worden uitgevoerd volgens de aanbevelingen die in deze handleiding staan.

Het apparaat wordt geleverd in twee aparte pakketten.

- Een cassette ventilatorconvectoor,
- Een aanzuig/uitblaaspaneel,

Etiketten op de verpakking met alle gegevens voor de identificatie. (type, model, enz.)

Elk apparaat heeft een typeplaatje met de referenties van het product die u bij eventuele correspondentie altijd moet vermelden.

**De controle van de staat van de goederen bij ontvangst van de pakketten is voor verantwoordelijkheid van de ontvanger:**

- Indien delen ontbreken, moet de klant het exacte aantal ontvangen pakketten vermelden.
- Indien apparaten zijn beschadigd moet de klant, in aanwezigheid van de bezorger, op het ontvangstbewijs de geconstateerde schade beschrijven, en het ontvangstbewijs pas daarna ondertekenen.

**BELANGRIJK:** Deze opmerkingen moeten, overeenkomstig artikel 133 van de Franse wet op de koophandel, binnen 3 werkdagen worden bevestigd door middel van een aangetekend schrijven aan de transporteur. De vermeldingen "onder voorbehoud" en "onder voorbehoud van uitpakken" hebben geen enkele waarde. De klant moet de goederen uitpakken in aanwezigheid van de bezorger. De aflevering moet met de nodige zorg gebeuren.

## 2. VERPLAATSING



Draag handschoenen voor uw veiligheid!

**Let op:** Het apparaat moet met zorg en bij voorkeur plat worden verplaatst. Door schokken kunnen het frame en de structuur van het apparaat vervormen en kunnen belangrijke functies onklaar raken en het uiterlijk beschadigen.

Het apparaat moet bij voorkeur aan de hijsogen worden opgetild. Het apparaat kan met een heftruck worden verplaatst, op voorwaarde dat het apparaat hierdoor niet wordt beschadigd.

Het apparaat wordt in het systeemplafond geplaatst. Het apparaat moet aan het plafond worden opgehangen met behulp van 4 draadstiften (niet meegeleverd) aan de 4 hijsogen.

### 3. BESCHRIJVING VAN HET APPARAAT (Fig. 1)

---

- |                                |                                  |
|--------------------------------|----------------------------------|
| a - Wisselbatterij             | f - Condensafvoer                |
| b - Motorventilatorunit        | g - Hijsogen                     |
| c - Elektrische box            | h - LuchtfILTER                  |
| d - Hoofdcondenswateropvangbak | j - Luchtaanzuig-/uitblaaspaneel |
| e - Hulpcondenswateropvangbak  | k - Verse luchttoevoer           |

#### 3.1. Typeplaatje (Fig. 2)

- |                                   |   |
|-----------------------------------|---|
| 1 - Code                          | 7 - Referentie elektrisch schema                      |
| 2 - Serienummer                   | 8 - Bekabeling motorsnelheid                          |
| 3 - Omschrijving van het apparaat | 9 - Max. werkdruk                                     |
| 4 - Nominaal motorvermogen        | 10 - Kenmerken van de eventuele elektrische batterij. |
| 5 - Toerental van de motor        | 11 - Nummer van de EG-verklaring                      |
| 6 - Type batterij                 |   |

Op het typeplaatje staat alle informatie voor de identificatie van de unit en voor de configuratie ervan. De plaats bevindt zich aan de technische kant met alle aansluitingen, boven de ingang voor de verse lucht.

Noteer het serienummer en de omschrijving voordat u contact met onze serviceafdeling opneemt.

### 4. INSTALLATIE ET AANSLUITINGEN

---



**Werkzaamheden uitgevoerd door personen zonder specifieke technische kennis kunnen letsel veroorzaken, of de unit of de ruimte beschadigen.**

#### 4.1. Mechanische aansluitingen

Zorg voor een plaats zonder obstakels zodat de lucht zich perfect kan verdelen.

Een elektrostatische film geplaatst bij de aanzuigopening voorkomt dat stof in de omkasting binnendringt tijdens het plaatsen en kan in afwachting van het definitief plaatsen van het rooster blijven zitten.

De cassette ventilatorconvectoren wordt in het systeemplafond geplaatst, plaats de omkasting in het midden van de ruimte, met de elektrische unit gericht naar de binnenkant van het gebouw (Fig. 4).

Controleer of de omliggende plafondplaten gemakkelijk verwijderd kunnen worden voor reparatie- en onderhoudswerkzaamheden. Om het plaatsen van de unit te vergemakkelijken adviseren wij een van de T-profielen te verwijderen. De **COADIS LINE** moet aan het plafond worden bevestigd met behulp van 4 draadstangen met een diameter van 6 mm of 8 mm (niet meegeleverd), die worden vastgezet in de 4 sleufgaten van het apparaat met trillingsvrije rubber ophangingen (als optie, Fig. 3, pos. a) of met moeren en ringen geplaatst aan beide zijden van de bevestigingsbeugel (Fig. 3, pos. b)

**N.B.:** Voor de bereikbaarheid van de uitwendige condenswater opvangbak en de elektrische en hydraulische aansluitingen moet er een luik aanwezig zijn of moet de toegang mogelijk zijn via de omliggende platen van het systeemplafond.

Om het doorgeven van trillingen aan het gebouw te beperken tijdens de werking,

raadt CIAT ten zeerste het gebruik aan van trillingsvrije rubber ophangingen voor het bevestigen van de unit.

Met de montagemal op de verpakking van de cassette ventilatorconvectoren kunnen de verankeringspunten van de draadstiften op het plafond worden afgetekend.

Steek de draadstangen door de uitsparingen van de hijsogen.

De unit moet waterpas zijn en lichtjes steunen op de T-profielen van het systeemplafond (Fig. 3, pos. c) of tussen de profielen, afhankelijk van het montagetype (Fig. 3, pos. d).

#### Let op:

- **Controleer of de turbine vrij draait zonder wrijving. Stel indien nodig de plastic opening (fig. 9, pos. a) af die is gemonteerd in de luchttoevoer onder de hoofdbak, door de 3 bevestigingsschroeven lichtjes los te draaien (fig. 9, pos. b). Deze controle is noodzakelijk na elke demontage van de hoofdcondensopvangbak en voordat het apparaat wordt ingeschakeld.**
- **Het apparaat moet volkomen waterpas zijn ten opzichte van het systeemplafond, om problemen met de afvoer van het condenswater te voorkomen.**
- **Als er een regeling is met een kamerthermostaat, mag deze niet worden geplaatst in de zon, noch achter een deur, noch boven een apparaat dat warmte afgeeft. Plaats de thermostaat bij voorkeur tegen een binnenmuur op 1,50 m boven de vloer.**

## 4.2. Luchtaansluitingen

### • Luchtkwaliteit

Ventilatorconvectoren zijn niet bestemd om de vochtigheid van de buitenlucht te behandelen. De behandeling van de verse moet gebeuren door een apart systeem (zie het assortiment van luchtbehandelingskasten van CIAT).

### • Montage van het aanzuig-/uitblaaspaneel *Visual 360* ° (Fig. 5):

Om te voorkomen dat het paneel wordt beschadigd of dat het filter vuil wordt tijdens testen bij de inbedrijfstelling, adviseren wij het paneel pas te plaatsen als de omkasting al in het systeemplafond is geplaatst.

- Verwijder de elektrostatische folie van de aanzuigopening van de omkasting.
- Open en verwijder het toevoerrooster van het rooster (fig. 5, pos. a).
- Plaats het paneel (fig. 5, pos. b).
- Draai de 4 grendels om het rooster op zijn plaats te houden (fig. 5, pos. c).
- Zet de 4 schroeven vast (fig. 5, pos. d).
- Monteer en sluit het toevoerrooster weer.

**Let op** duw niet te hard op de hoeken van het paneel zodat deze niet vervormen. Controleer of het paneel goed vastzit.

De **COADIS LINE** heeft een direct ingebouwde aanzuig-/uitblaaspatroon waardoor de door de unit behandelde luchtstroom geïsoleerd wordt van het systeemplafond. Er is dus geen verbindingskanaal nodig tussen de aanzuiging en de uitblazing.

De **COADIS LINE** heeft een ingang voor hygiënische verse lucht met een verbindingsopening met een diameter van 100 mm ingebouwd in het frame met een afneembare dop (Fig.7, pos. a). Max. geadviseerd verse luchtdebiet = 90 m<sup>3</sup>/h.

Als de COADIS LINE wordt gebruikt met verse lucht, als zijnde een hygiënische cassette conform norm VDI 6022, dan moet de luchtbehandelingskast voldoen aan de voor deze norm geldende criteria en ten minste zijn uitgerust met een F7-filter.

De te gebruiken kanalen kunnen worden bekleed om condensatie tegen te gaan. (Glasvezel van 12 – 25 mm dik)

- Verwijder de dop van de verse lucht ingang.
- Sluit het kanaal aan op het verbindingsmanchet.
- Zet het kanaal met een klemband vast op het verbindingsmanchet .
- Controleer de dichtheid van de verbinding na het vastzetten van de klemband.

#### 4.3. Wateraansluitingen

In alle gevallen circuleert het water in elke batterij van de ingang aan de onderkant naar de uitgang aan de bovenkant.

De leidingen in het systeemplafond moeten worden aangelegd volgens Fig. 7.

De batterijen hebben aansluitwartels met draaibare moeren met plat draagvlak en "vrouwelijke" schroefdraad met diameter G ½" en een afdichtring. (Door CIAT geleverd).

De aansluitwartel heeft een ontluchter (Fig. 8, pos. a), op het hoogste punt en een aftapkraantje op het laagste punt (Fig. 8, pos. b), die te bedienen zijn met een inbusleutel van 7 mm of een platte schroevendraaier.



#### **Voorschriften voor het ontluchten en aftappen van de unit.**

Controleer voor alle werkzaamheden altijd of de elektrische voeding is uitgeschakeld en veiliggesteld.

Alleen ervaren en bevoegde technici mogen montage- en onderhoudswerkzaamheden uitvoeren aan de machine. Deze moeten persoonlijke beschermingsmiddelen (PBM) dragen.

De technicus moet het bij het ontluchten of aftappen vrijkomende water opvangen.

Hij moet goed letten op de risico's van overstroming of wegsputtende vloeistof.

- **Draai bij het ontluchten** de ontluchtingsnippel (fig.8, nr. a) maximaal 3 omwentelingen los.
- **Sluit voor het aftappen** de unit af van het leidingnet en draai de aftapschroef (fig.8, nr. b) 3 maximaal 3 omwentelingen los.

**BELANGRIJK:** De batterij kan gedeeltelijk afgetapt worden. Als de installatie in de winterperiode niet in gebruik is, dan zijn voorzorgen nodig. Voor het compleet aftappen moet perslucht in de batterij worden geblazen.

Na het aansluiten van de waterverbindingen, is het niet nodig om de ventielen te isoleren tegen condensatie (behalve in geval van speciale ventielen). Bij de unit wordt een condensopvangbak van ABS geleverd met een natuurlijke helling. Deze vangt het condenswater op van het ventiel en van de batterij (afkomstig van de hoofdbak) om dit via de zwaartekracht of met behulp van een optionele opvoerpomp af te voeren.

#### • **Installatie**

Om de CIAT wartels of ventielen niet te beschadigen mag het aantrekkoppel niet groter dan 3,5 daN.m zijn. Gebruik 2 sleutels, één om tegen te houden, de andere voor het vastzetten om de dichtheid te garanderen.

Houd u aan de montagerichting van het ventiel. Op deze 2 CIAT wartels moet de circulatie gaan van A → AB (A is aangesloten aan de kant van de batterij en AB is de kant van de waterkring).

Het maximaal toegestane drukverschil op onze ventielen (open of dicht) is 100 kPa. CIAT raadt aan om 60 kPa niet te overschrijden.

## • Ontwerp

Het ontwerp van het waternetwerk is een belangrijke factor voor de goede werking van de installatie. Zorg daarom voor de juiste plaatsing en een voldoende aantal van de aftapkranen, slibvangers, correct op het bovenste punt van het circuit geïnstalleerde ontluchters, balans-T-stukken en afsluitkranen op elke batterij en ontlastventielen, indien nodig.

## • Filtratie:

Zorg voor een effectief filtersysteem (voorgeschreven maat 0,5 mm) op de wateraanvoer en op de waterretour.

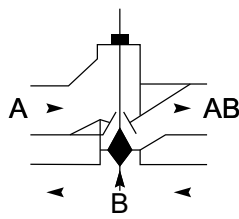
## • Spoelen:

De installatie moet compleet worden doorgespoeld en het water moet zijn behandeld om vervuiling van het circuit te voorkomen. Tijdens het doorspoelen van het circuit **moet het thermische of modulerende ventiel van het apparaat open zijn** om te voorkomen dat slib en vuil zich in de batterij verzamelen:

### - Openen van het thermische ventiel:

Er zijn twee mogelijkheden:

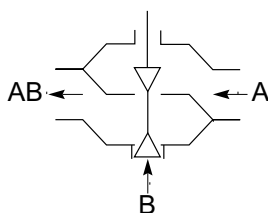
- 1) Verwijder de servomotor en vervang deze door een dop die tegen de as rust zodat de klep kan openen.
- 2) Laat de klep openen door een commando van de regelaar.



### - Openen van de 3-punts modulerende klep:

Er zijn twee mogelijkheden:

- 1) Als er nog geen voedingsspanning is, dan is het ventiel standaard open.
- 2) In het tegenovergestelde geval, als de regeling al ingeschakeld is geweest, verwijder de servomotor waardoor de stift vrijkomt en het ventiel dus kan openen.



## • Met water vullen

Ontlucht de batterijen bij het inbedrijfstellen.

## • Aanbevolen kwaliteit van het water voor de waterbatterijen:

Aangeraden wordt een bacteriologische analyse van het water uit te laten voeren (detectie van ijzerhoudende bacteriën en bacteriën die zwavelwaterstof produceren en sulfaten reduceren) en een chemische analyse (om problemen van verkalking en corrosie te voorkomen).

- Totale hardheid in Franse hydrometrische graden (TH):  $10 < TH < 15$
- Chloride  $[Cl^-] < 10$  mg/l
- Sulfaat  $[SO_4^{2-}] < 30$  mg/l
- Nitraat  $[NO_3^-] = 0$  mg/l

- Opgelost ijzer < 0.5 mg/l
- Opgeloste zuurstof  $4 < [O_2] < 9$  mg/l
- Koolzuur  $[CO_2] < 30$  mg/l
- Soortelijke weerstand  $2000 < \text{Soortelijke weerstand} < 5000$   $\Omega\text{cm}$
- pH  $6.9 < \text{pH} < 8$

• **Aanbevelingen m.b.t. de grenzen van de werking:**

- Minimum waterintredetemperatuur koelbatterij: **6 °C**
- Maximum waterintredetemperatuur verwarmingsbatterij (2-pijps toepassing zonder elektrische batterijen): **70 °C**
- Maximum waterintredetemperatuur verwarmingsbatterij (2-pijps toepassing met elektrische batterijen): **55 °C** (min. luchtdebiet = 200 m<sup>3</sup>/u)
- Maximum waterintredetemperatuur verwarmingsbatterij (4-pijps toepassing): **80 °C**
- Maximum werkdruk: **16 bar**
- Min./max. temperatuur binnenlucht retour: **+0 °C / +40 °C**
- Max. vochtigheidsgraad van de aangezogen binnenlucht: **27 °C DB** (Droge Bol) bij **65% RV** (Relatieve Vochtigheid).
- Aanbevolen uitblaastemperatuur: **< 65 °C**

• **Adviezen voor de werking:**

Voor de regelventielen met thermische motors, moet u erop letten dat de omgeving van de motor van het ventiel niet warmer wordt dan 50 °C om te voorkomen dat het ventiel onterecht opent. Dit gevaar geldt met name voor apparaten in kleine ruimtes (bijv.: voor units in een systeemplafond).

**CIAT wijst iedere aansprakelijkheid af voor het beschadigen van ventielen als gevolg van een verkeerd ontworpen waternetwerk of een verkeerde inbedrijfstelling.**

Om ieder gevaar van condensatie tijdens de werking met gekoeld water te voorkomen, moeten de leidingen over hun gehele lengte worden geïsoleerd met isolatiemateriaal dat ook aan de einden perfect dicht is. Bij toepassingen met waterbatterijen en elektrische batterijen, raden wij het gebruik af van buizen van gereticuleerd polyethyleen (PER) voor de voeding van de apparaten. In geval van oververhitting van de elektrische batterij, kan de watertemperatuur kortstondig hoog oplopen. Hierdoor kunnen de eigenschappen van het PER in de buurt van het apparaat snel achteruitgaan waardoor het materiaal kan scheuren.

Wij adviseren de hydraulische aansluiting van de batterij aan te sluiten door middel van gevlochten roestvrij stalen slangen (of gelijkwaardig).

#### 4.4. Aansluiting van de hulpcondensopvangbak

Bij de unit wordt een extra condensopvangbak van ABS geleverd met een natuurlijke helling zonder stagnerend water.

Ga nu te werk om deze extra bak te installeren:

- Verwijder de schroef (fig. 17, pos. a).
- Klem de extra bak vast.
- Plaats de schroef en zet deze weer vast (fig. 17, pos. b).

Het condenswater wordt afgevoerd via de opening van de bak (afvoerhoogte 70 mm). Op deze opening past een fitting met een inwendige diameter van 15 tot 20 mm. Controleer of het afvoergat van de hulpbak zich op het laagste punt bevindt, om ophoping van water in de hulpbak te voorkomen. Elk apparaat kan een eigen afvoerleiding hebben, of bij meerdere units kunnen deze worden aangesloten op een verzamelafvoerleiding, die voldoende groot moet zijn om het condenswater van alle units tegelijk af te kunnen voeren. Gebruik een transparante afvoerslang en/of buis met een helling van minimaal 1 cm/m, met een constant hoogteverschil en zonder.



laagste punt over de gehele lengte. Zorg voor een sifon van ten minste 5 cm om stank te voorkomen.

#### 4.5. Elektrische aansluitingen



- Zorg er voor alle werkzaamheden voor dat het apparaat spanningsloos is door het uitschakelen van de elektrische voeding.
- Personen die werken aan de elektrische aansluitingen moeten beschikken over de noodzakelijke vakkennis voor het veilig kunnen werken aan en onderhouden van de installatie.

Voordat het apparaat op het net wordt aangesloten, controleert u of de spanning overeenkomt met de spanning op het typeplaatje van het apparaat (230 V/1 F/50-60 Hz).

Coadis Line	Asynchrone AC-motor						Brushless HEE-motor						
	612		622 - 624		632 - 634		612		622 - 624		632 - 634		
	Opgenomen vermogen												
	W	A	W	A	W	A	W	A	W	A	W	A	
Merkteken motor	V5	75	0.33	75	0.33	98	0.43	35	0.18	36	0.18	57	0.40
	V4	45	0.20	45	0.20	73	0.32	15	0.09	14	0.09	32	0.28
	V3	38	0.16	38	0.16	59	0.26	11	0.07	10	0.07	22	0.17
	V2	28	0.12	28	0.12	48	0.21	7	0.04	7	0.04	15	0.13
	V1	19	0.08	19	0.08	35	0.15	5	0.02	5	0.02	9	0.10

**Aarding is verplicht. Wij wijzen iedere aansprakelijkheid af voor ongevallen die het gevolg zijn van een onjuiste of ontbrekende aarding. Houd u altijd aan het bij het apparaat gevoegde schema.**

Voor klanttoepassingen, moet het elektrische schema worden ontworpen met de geleverde schema's als uitgangspunt:

- Bekabeling van het apparaat in 2-pijpsconfiguratie, zonder condenswaterpomp (Fig. 10).
- Bekabeling van het apparaat in 4-pijpsconfiguratie, zonder condenswaterpomp (Fig. 11).
- Bekabeling van het apparaat in 2-pijpsconfiguratie + 2 elektrische verwarmingselementen, zonder condenswaterpomp (P = 900 W of max. 1200 W) (Fig. 12).

**N.B.:** indien nodig kan het vermogen van de elektrische batterij worden verminderd met 300 W door de shunt te verwijderen tussen de klemmen 8 en 9.

CIAT schrijft een regeling van het apparaat op het water (actief op het of de ventiel(en)) voor bij gebruik van een elektrische batterij.

Alle elektrische aansluitingen zijn ondergebracht in de elektrische box met het



merkteken. De elektrische box heeft kabelgeleiders om de kabels gemakkelijk naar de aansluitklemmen te leiden.

- **Toegang tot de elektrische aansluitstrip:**



**Maak het apparaat spanningsloos door het uitschakelen van de elektrische voeding**

Draai met een schroevendraaier de schroef los aan de zijkant van de kap van de elektrische box, zonder de schroef geheel te verwijderen (Fig.13, pos. a).

- **Veranderen van de snelheden van de motor:**

Gebruik verplicht een schroevendraaier bij het werken aan de bekabeling.

De **COADIS LINE** biedt keuze uit twee motortechnologieën:  
Asynchroon of brushless (energiezuinig).

**- De asynchrone motor:**

Voor het optimaliseren van de prestaties van het apparaat en volgens de gebruikte regeling. Het apparaat heeft 5 snelheden die zijn genummerd van V1 t/m V5 op de klemmen in de elektrische kast (V1 = lage snelheid en V5 = hoge snelheid).

De klant moet de snelheden van zijn thermostaat aansluiten op het bovenste deel van het klemmenblok tussen V1 en V5.

Om een aansluitpunt te openen en de bekabeling te veranderen (Fig. 14):

- Duw het blad van een platte schroevendraaier in het gat vlak onder de te verwijderen kabel.
- Maak de kabel los en verplaats hem naar het nummer van de gewenste snelheid.
- Duw de schroevendraaier in het gat vlak onder de gewenste snelheid, steek de kabel erin en verwijder de schroevendraaier, op deze manier is het contact veilig tot stand gekomen.

Doe hetzelfde voor de andere snelheden van de klant.

**LET OP: de draden die van de motor komen en worden aangesloten op de klemmen V1 t/m V5 mogen nooit met elkaar contact maken.**

**LET OP:** na het plaatsen van de bekabeling en het uitvoeren van de instellingen moet de kap altijd worden teruggeplaatst op de elektrische box.

**- De brushless motor (HEE):**

Deze heeft een elektronische box die de snelheid van de motor regelt door een stuursignaal van 0-10 V of 3 aan/uit snelheden (naar keuze van de klant en afhankelijk van de bij de unit geïnstalleerde regelaar of thermostaat).

- Met een regelaar of thermostaat die 3 aan/uit snelheden regelt:
  - Schakel de spanning op de unit in en selecteer de te veranderen ventilatiesnelheid met behulp van de thermostaat.
  - Stel met behulp van het optionele accessoire "CIAT snelheidsregeling" de snelheden in volgens de gebruiksaanwijzing van het accessoire.
  - Met een regelaar die een stuursignaal van 0-10 V beheert:
    - De informatie van de stuurspanning van 0-10 V is afkomstig van de regelaar zelf.
- Raadpleeg daarom de instructies van de fabrikant van de regelaar voor het gebruik en het instellen ervan.

**Let op:** Bij gebruik van verwarmingselementen mag de afstelling van de lage snelheid nooit lager zijn dan 400 omw/min.

Sluit nooit meerdere asynchrone of brushless motoren van verschillende apparaten parallel aan op dezelfde thermostaat. Hierdoor kan schade ontstaan.

**BELANGRIJKE OPMERKING: Brushless motor (HEE)**

De elektrische aansluiting van de comfortunits van CIAT moet conform de internationale standaardnorm IEC 60364 (elektrische installaties in gebouwen) zijn uitgevoerd.

De lekstroom van al onze comfortunits is conform de eisen van de norm IEC 60335-2-40 (veiligheid van huishoudelijke en analoge apparaten):

- Complete comfortunit (met elektrische weerstanden) uitgerust met een meersnelheden motor: max. lekstroom = 2 mA.

- Complete comfortunit (met elektrische weerstanden) uitgerust met een HEE (brushless) motor: max. lekstroom = 4,5 mA.

**Elektromagnetische compatibiliteit volgens emissienorm 61000-6-3** (EN55014-1, gereedschapsklasse) en **immunitieit 61000-6-1** (huishoudelijke, handels- en lichtindustriële omgevingen).

**Belangrijk:** De conformiteit van de unit aan bovenstaande normen garandeert in geen enkel geval de conformiteit van de gehele installatie (een groot aantal andere factoren die niet afhankelijk zijn van de unit kunnen hierbij een rol spelen). Daarom moet de installateur zich aan de gebruikelijke voorschriften houden om deze conformiteit te garanderen.



### **Algemene veiligheidsinstructies voor apparaten met elektrische weerstanden:**

- Het toerental van de HEE-motor mag nooit lager zijn dan 400 omw/min.
- De elektrische verwarmingsbatterij moet verplicht bekrachtigd worden met de ventilator.
- Met ieder opzettelijk of per ongeluk uitschakelen van de ventilatormotorunit moeten verplicht de voeding van de elektrische weerstanden worden onderbroken.
- Zorg ervoor dat bij het compleet uitschakelen van het systeem de regelaar een naventilatie van de comfortunit mogelijk maakt om ernstige schade aan het apparaat te voorkomen. (geadviseerde naventilatie van ten minste 2 minuten)
- De beveiliging tegen ongewenste oververhitting van apparaten
- verwarmingselementen wordt verzorgd door 2 temperatuurbegrenzingsthermostaten (Fig. 15), met handmatige reset (a) en met automatische reset (b).

De thermostaten mogen niet eerder gereset worden voordat de oorzaak van de oververhitting is opgespoord en verholpen:

- Inschakelen van de spanning zonder ventilatie.
- Gedeeltelijk vervuilen van de filter
- Regeling die de batterij en de ventilator tegelijk uitschakelt.

## **5. ONDERHOUD**

Periodiek onderhoud is voorzien tussen het winter- en het zomerseizoen, met name voor de onderdelen die kunnen vervuilen: filter, condensopvangbak, batterij, enz.

Zorg er voor alle werkzaamheden voor dat het apparaat spanningsloos is door het uitschakelen van de elektrische voeding. Sluit ook het hydraulische circuit.

### **5.1. LuchtfILTER:**

Het filter is essentieel voor de goede werking van het apparaat om te voorkomen dat de wisselbatterij vervuilt, de prestaties afnemen en de unit meer geluid gaat maken. In de basisuitvoering heeft de **COADIS LINE** een hoogrendement "EPURE" plissé filter. CIAT raadt aan regelmatig het uiterlijk van het filter te controleren om het vervangingsinterval te bepalen (vervanging ten minste elke twee jaren). Als de onderhoudsintervallen klein zijn, kan het filter worden schoongemaakt met een stofzuiger (in de omgekeerde richting van de luchtstroom). De bovenstaande voorschriften worden ter indicatie gegeven.

Om de thermische en akoestische prestaties en een optimale luchtzuivering gedurende de gehele levensduur van de unit te garanderen, raadt CIAT het gebruik van het "EPURE" filter aan. Vervanging door een ander filtersysteem zou de

prestaties van de unit nadelig kunnen beïnvloeden en schade kunnen berokkenen aan de gebruikers.

• **Toegang tot het filter:**

- Markeer de twee bevestigingsnokken (Fig. 16, pos. a) op het retourrooster met kleine gaatjes
- Duw tegen de twee nokken om het retourrooster vrij te maken.
- Begeleid het retourrooster dat op de scharnier is gemonteerd omlaag, tot een hoek loodrecht op het rooster.
- Haal het filter uit zijn houder.
- Monteer, na het plaatsen van een nieuwe filter, het retourrooster terug. Vergrendel het dichtbij het paneel, door tegelijk met een droge tik de twee nokken naar boven te duwen .
- Controleer of het rooster goed vastzit.

N.B.: Het retourrooster met kleine gaatjes mag nooit voorbij het uitblaaspaneel ingedrukt zijn.

## 5.2. Condenswater opvangbakken

De hoofdbak en de hulpbak voor het opvangen van het condenswater moeten schoon blijven. De bakken en de afvoeraansluitingen kunnen worden gereinigd met een niet-schurend afwasmiddel met water. Controleer ook periodiek of de afvoerslang niet verstopt is.

Als de COADIS LINE wordt gebruikt als zijnde een hygiënische cassette conform norm VDI 6022, dan moet de condenswater opvangbak kunnen worden gereinigd.

• **Demontage van de bakken:**

- Voor het demonteren van de extra bak.
- Draai de schroef onder de bak los (fig. 17, pos. b).
- Maak deze daarna los van zijn houder.
- Plaats de schroef terug op de cassette (fig. 17, pos. a).
- Voor het demonteren van de hoofdbak.
- Open en verwijder het toevoerrooster van het rooster (fig. 18, pos. a).
- Draai de 4 schroeven los (fig. 18, pos. d).
- Draai de 4 grendels die het rooster op zijn plaats houden (fig. 18, pos. c).
- Verwijder het paneel (fig. 18, pos. d).
- Demonteer de 4 beugels (8 schroeven) (fig. 18, pos. e).
- Kantel de bak (ongeveer 30°) omlaag (fig. 18, pos.f) en maak hem vrij van zijn bevestigingsnokken (fig.18, pos. g).

Ga bij de hermontage te werk in omgekeerde volgorde.

## 5.3. Ventilatormotorunit

Controleer van tijd tot tijd de reinheid van de turbine en van de motor. Reinig ze indien nodig met een stofzuiger zonder ze te beschadigen.

De elektromotor heeft zelfsmerende lagers met levenslange vetvulling en heeft geen speciaal onderhoud nodig.

• **Demontage van de motorventilatorunit:**

- Open de elektrische box
- Maak de kabelbundel naar de motorventilatorunit los van het klemmenblok.
- Ga verder zoals voor de demontage van de hoofdbak (fig. 18) (zie hoofdstuk 5.2 Condenswater opvangbakken).

- Draai met een schroevendraaier de bevestigingsschroef van de turbine en zijn pasnok los (Fig. 19), verwijder de turbine
  - Verwijder de dop van de draaddoorvoer (fig. 20, pos. 1)
  - Trek de kabelbundel van de motorventilatorunit naar de binnenkant van de omkasting.
  - Draai de 3 bevestigingsschroeven van de motor los en bouw hem uit (fig. 20, pos. b).
- Ga bij de hermontage te werk in omgekeerde volgorde.

#### 5.4. Wisselbatterij

De reinheid van de batterij is een belangrijke factor voor het rendement van het apparaat. Reinig de batterij indien nodig met een stofzuiger.

Als het nodig is om de batterij te demonteren in geval van lekkage:

Zorg er voor alle werkzaamheden voor dat het apparaat spanningsloos is door het uitschakelen van de elektrische voeding.

- **Demontage van batterij:**

- Isoleer het apparaat van het waternetwerk en tap de batterij af.
- Maak de aansluitingen op de ingang en de uitgang van de batterij los
- Ga verder zoals voor de demontage van de hoofdbak (fig. 18) en van de ventilatormotorgroep (fig. 20) (zie hoofdstukken 5.2 Condenswater opvangbakken en 5.3 Ventilatormotorgroep).

- Draai de 2 schroeven van de bevestigingsbeugel van de batterij (Fig. 21, pos. a) en de schroef van de verbindingsplaat van de batterij (Fig. 21, pos. b) los.

- Bouw de batterij uit

Ga bij de montage te werk in omgekeerde volgorde, en vergeet niet de batterij te ontluchten bij het vullen met water.

#### 5.5. Aanzuig-/uitblaaspaneel

Veeg een in zeepsop gedrenkte spons over de wanden en wrijf deze droog met een zachte en droge doek.

Gebruik nooit schurende producten.

## 6. CE-CONFORMITEITSCERTIFICAAT

---



CIAT producten hebben het CE keurmerk, waardoor deze apparaten overal in de Europese Unie zijn toegelaten. Dit keurmerk is een garantie voor de veiligheid en de bescherming van personen.

## 7. TESTEN EN GARANTIE

---

Al onze apparaten zijn getest en beproefd bij het verlaten van de fabriek.

Zij zijn gegarandeerd tegen fabricagefouten, maar wij zijn niet aansprakelijk voor welke vorm van corrosie dan ook. De garantie van de motoren vervalt door een verkeerde elektrische aansluiting, door een verkeerde bescherming of door gebruik zonder filter.

Onze garantie dekt de motoren in geval van de garantie van onze leverancier.

De installateur mag nooit werkzaamheden aan de motor uitvoeren.

<b>СОДЕРЖАНИЕ</b>	<b>СТРАНИЦА</b>
<b>1. РАСПАКОВКА, ОСМОТР И ХРАНЕНИЕ АГРЕГАТА</b>	<b>1</b>
<b>2. ПЕРЕМЕЩЕНИЕ АГРЕГАТА</b>	<b>1</b>
<b>3. ОПИСАНИЕ АГРЕГАТА (Fig. 1)</b>	<b>2</b>
3.1. Заводская табличка (Fig. 2)	2
<b>4. МОНТАЖ И ПОДКЛЮЧЕНИЯ</b>	<b>2</b>
4.1. Крепление агрегата	2
4.2. Подсоединение воздухопроводов	3
4.3. Монтаж водяного контура	4
4.4. Подключение поддона для сбора конденсата	6
4.5. Электрические подключения	7
<b>5. ТЕХНИЧЕСКОЕ ОБСЛУЖИВАНИЕ</b>	<b>9</b>
5.1. Воздушный фильтр	9
5.2. Поддоны для сбора конденсата	10
5.3. Вентиляторный агрегат	10
5.4. Кожухотрубный теплообменник (конденсатор)	11
5.5. Воздухораспределительная панель	11
<b>6. СЕРТИФИКАТ СООТВЕТСТВИЯ ДИРЕКТИВАМ ЕС</b>	<b>11</b>
<b>7. ИСПЫТАНИЯ И ГАРАНТИЙНЫЕ ОБЯЗАТЕЛЬСТВА</b>	<b>11</b>

**ИСХОДНЫЙ ТЕКСТ: АНГЛИЙСКАЯ ВЕРСИЯ**

## 1. РАСПАКОВКА, ОСМОТР И ХРАНЕНИЕ АГРЕГАТА

Благодарим Вас за покупку изделия компании CIAT. Мы надеемся, что этот агрегат CIAT полностью удовлетворит ваши требования.

Для обеспечения исправной и эффективной работы агрегата все электрические и гидравлические подключения должны быть выполнены в соответствии с требованиями действующих нормативных документов и общепринятыми правилами работы с оборудованием данного типа.

Техническое обслуживание агрегата должно проводиться в соответствии с указаниями, приведенными в данной инструкции.

Агрегат поставляется в двух отдельных упаковках.

- Вентиляторный доводчик;
- Воздухораспределительная панель.

Вся информация, необходимая для идентификации агрегата, (тип, модель и т. п.) приведена на этикетке, расположенной на упаковке.

Каждая установка снабжена паспортной табличкой с обозначениями изделия, которые следует указывать в корреспонденции.

**Немедленно после доставки заказчик должен проверить комплектность оборудования:**

- В случае некомплектности оборудования заказчик должен указать точное количество доставленных упаковок.
- Если обнаружены повреждения оборудования, то, прежде чем подписать транспортную накладную, изложите в ней свои замечания в присутствии представителя транспортной компании (водителя).

**ВНИМАНИЕ!** В соответствии с Французским торговым законодательством (Статья 133) замечания должны быть направлены в транспортную компанию в течение трех рабочих дней с момента доставки. Пометки "имеются замечания" и "имеются замечания относительно вскрытия упаковки" не имеют юридической силы. Заказчик должен вскрыть все упаковки в присутствии представителя транспортной компании. Замечания при приемке должны быть точно сформулированы.

## 2. ПЕРЕМЕЩЕНИЕ АГРЕГАТА



В целях безопасности используйте защитные перчатки!

**Внимание!** Соблюдайте осторожность при перемещении и установке агрегата на место монтажа. Агрегат при этом должен находиться в горизонтальном положении. Механические воздействия (удары, давление и т. п.) могут стать причиной повреждения рамы или корпуса, а также нарушения работоспособности и внешнего вида агрегата.

Для подъема и перемещения агрегата используйте крепежные кронштейны. Для перемещения агрегата можно использовать вилочный автопогрузчик, приняв все необходимые меры, чтобы не повредить агрегат.

Агрегат встраивается в подвесной потолок. Агрегат крепится к потолку с помощью 4 резьбовых шпилек (не входят в комплект поставки) и 4 крепежных кронштейнов.

### 3. ОПИСАНИЕ АГРЕГАТА (Fig. 1)

- |   |   |
|---|---|
| a - Кожухотрубный теплообменник (конденсатор)     | e - Дополнительный поддон для сбора и отвода конденсата |
| b - Вентиляторный агрегат                         | f - Патрубок поддона для сбора конденсата               |
| c - Блок электрических подключений                | g - Крепежные кронштейны                                |
| d - Основной поддон для сбора и отвода конденсата | h - Воздушный фильтр                                    |
|   | j - Воздухораспределительная панель                     |
|   | k - Патрубок для входа наружного воздуха                |

#### 3.1. Заводская табличка (Fig. 2)

- |  |   |
|--|---|
| 1 - Код  | 8 - Подключения для управления скоростью электродвигателя               |
| 2 - Заводской номер                                    | 9 - Максимальное рабочее давление                                       |
| 3 - Описание агрегата                                  | 10 - Характеристики электрического воздухонагревателя (если установлен) |
| 4 - Номинальная потребляемая мощность электродвигателя | 11 - Номер декларации о соответствии директивам ЕС                      |
| 5 - Скорость вращения электродвигателя                 |   |
| 6 - Тип теплообменника                                 |   |
| 7 - Схема электрических подключений                    |   |

На заводской табличке содержится вся необходимая информация о модели и конфигурации агрегата. Заводская табличка расположена на стороне подключений над патрубком для входа наружного воздуха.

Обращаясь в компанию-изготовитель, сообщайте заводской номер и модель агрегата.

### 4. МОНТАЖ И ПОДКЛЮЧЕНИЯ



**Во избежание травм и повреждения оборудования все гидравлические подключения должны выполняться только квалифицированными специалистами.**

#### 4.1. Крепление агрегата

Убедитесь в отсутствии вокруг агрегата посторонних предметов, препятствующих оптимальному распределению воздуха.

Электростатическая пленка, установленная на воздухозаборное отверстие, защищает агрегат от проникновения внутрь пыли во время монтажа. Пленку можно оставить до установки диффузора в рабочее положение.

Вентиляторный доводчик с воздухораспределительной, встраивается в подвесной потолок по центру помещения, так чтобы блок электрических подключений был расположен со стороны внутренней стены здания (Fig. 4). Для удобства установки агрегата рекомендуется удалить один из элементов Т-образного профиля. Вентиляторный доводчик COADIS LINE крепится к потолку с помощью 4 резьбовых шпилек диаметром 6 или 8 мм (не входят в комплект поставки) и 4 крепежных кронштейнов с использованием эластичных виброизолирующих опор (дополнительная принадлежность, см. Fig. 3 - a) или комплектов гайка/шайба, устанавливаемых с обеих сторон кронштейна (Fig. 3 - b).

**Примечание.** Для обеспечения доступа к дополнительному поддону для сбора конденсата и к зоне электрических и гидравлических подключений должен быть установлен воздушный клапан или обеспечен доступ через съемные панели в подвесном потолке.

CIAT настоятельно рекомендует применять эластичные виброизолирующие опоры при монтаже



агрегата. Это позволит избежать распространения вибраций по конструкции здания.

С помощью монтажного шаблона, помещенного на упаковке вентиляторного доводчика, можно наметить на потолке точки крепления резьбовых шпилек.

Вставьте резьбовые шпильки в вырезы крепежных кронштейнов.

Агрегат должен быть установлен горизонтально и слегка касаться Т-образных профилей подвесного потолка (Fig. 3 - c). Агрегат может быть также установлен между профилями в зависимости от типа монтажа (Fig. 3 - d).

#### **Внимание!**

- Убедитесь, что рабочее колесо вентилятора вращается свободно. При необходимости, отрегулируйте пластиковое входное устройство (Fig. 9, a), установленное в воздухозаборном отверстии под основным поддоном. Для этого ослабьте 3 крепежных болта (Fig. 9, b). Данную проверку следует выполнять каждый раз при демонтаже поддона для сбора конденсата, а также перед повторным включением агрегата.

- Агрегат должен быть установлен строго горизонтально во избежание с протечки конденсата.

- Если в комплект агрегата входит комнатный термостат, то установите его на стене (не за дверью) на высоте 1,5 м от пола. Не устанавливайте термостат вблизи источников тепла и в зоне воздействия прямых солнечных лучей.

## **4.2. Подсоединение воздуховодов**

### **• Качество воздуха (CO<sub>2</sub>)**

Вентиляторные доводчики не предназначены для регулирования влажности наружного воздуха, подаваемого в помещение. Обработку наружного воздуха должна выполнять отдельная система в соответствии с общепринятой инженерной практикой (см. модельный ряд воздухообрабатывающих агрегатов CIAT).

### **• Монтаж воздухораспределительной панели Visual 360 °:**

Рекомендуется устанавливать данный компонент только после крепления агрегата к подвесному потолку. Это позволяет избежать повреждения панели и засорения фильтра при испытаниях и первом включении агрегата.

- Удалите электростатическую пленку, установленную на воздухозаборное отверстие агрегата.

- Откройте и извлеките воздухозаборную решетку, расположенную на воздухораспределительной панели (Fig. 5, a).

- Установите панель в исходное положение (Fig. 5, b).

- Вставьте 4 болта, удерживающие направляющие лопатки в требуемом положении (Fig. 5, c).

- Затяните 4 болта (Fig. 5, d).

- Установите в исходное положение и закройте воздухозаборную решетку.

**Внимание!** Не прикладывайте чрезмерных усилий к углам панели во избежание ее деформации. Убедитесь, что панель надежно закреплена.

*COADIS LINE* оснащен встроенным интерфейсом для присоединения рециркуляционных/приточных воздуховодов, который изолирует поток обработанного воздуха от подвесного потолка. Поэтому соединительный воздуховод между входом рециркуляционного и выходом приточного воздуха не требуется.

Вентиляторный доводчик *COADIS LINE* оснащен встроенным в раму патрубком диаметром 100 мм со съемной заглушкой (Fig. 6, a), который служит для входа очищенного наружного воздуха. Рекомендуемый максимальный расход наружного воздуха 90 м<sup>3</sup>/ч.

При использовании вентиляторного доводчика *COADIS LINE* с подачей наружного воздуха в помещение и кассетным фильтром, отвечающим требованиям стандарта VDI 6022, воздухообрабатывающий агрегат должен отвечать критериям данного стандарта и должен быть оснащен фильтром класса не ниже F7.

Воздуховоды могут быть покрыты изоляционным материалом для защиты от образования конденсата (слой стекловолна толщиной 12-25 мм).

- Снимите заглушку с патрубка для входа наружного воздуха.
- Подсоедините воздуховод к патрубку.
- Установите хомут, обеспечив плотный контакт присоединительного патрубка и воздуховода.
- Затяните хомут и убедитесь в герметичности соединения.

### 4.3. Монтаж водяного контура

Входной патрубков водяного контура расположен в нижней части теплообменника, а выходной – в верхней части.

Присоединительные патрубки водяного контура расположены за подвесным потолком, как показано на Fig. 7.

Теплообменники оснащены присоединительными патрубками с плоской опорной поверхностью с внутренней резьбой GSS и кольцевым уплотнением (поставляется CIAT).

Коллектор теплообменника оснащен воздуховыпускным вентиляем (Fig. 8 - a) в верхней части и устройством частичного слива в нижней части (Fig. 8 - b), для работы с которым используется торцовый ключ на 7 мм или отвертка с плоским шлицем.



#### Указания по сливу жидкости и удалению воздуха из агрегата.

Перед началом работ убедитесь, что агрегат отключен от сети электропитания и главный выключатель заблокирован в разомкнутом положении.

К работам по монтажу и техническому обслуживанию агрегата допускаются только квалифицированные специалисты, имеющие опыт работы с агрегатами данного типа. Персонал, принимающий участие в указанных работах, должен быть обеспечен средствами индивидуальной защиты.

Следует принять все необходимые меры, чтобы собрать в соответствующую емкость всю воду, слитую из агрегата.

Следует соблюдать особую осторожность, чтобы избежать перелива и расплескивания воды.

- **Для удаления воздуха** из агрегата ослабьте винт (рис. 8, поз. а), повернув его не более, чем на 3 оборота.

- **Для слива воды** из агрегата убедитесь, что агрегат гидравлически изолирован от сети водоснабжения, затем ослабьте винт (рис. 8, поз. b), повернув его не более, чем на 3 оборота.

**ВНИМАНИЕ!** Жидкость из теплообменника может быть частично слита, однако, если установка отключается в зимнее время, то следует принять все необходимые меры предосторожности, чтобы избежать замораживания водяного контура. Для полного удаления воды необходимо продуть контур сжатым воздухом.

Если подключения водяного контура завершены, то нет необходимости изолировать вентили, чтобы избежать образования конденсата (если не применяются какие-то особые вентили). В комплект поставки агрегата входит дополнительный поддон для сбора конденсата, изготовленный из пластика ABS и устанавливаемый с уклоном. В поддон собирается конденсат, образующийся на вентилях и теплообменнике (из основного поддона). Этот конденсат удаляется самотеком или с помощью насоса (дополнительная принадлежность).

#### • Монтаж

Во избежание повреждения клапанов CIAT или присоединительных патрубков не затягивайте гайки с усилием более 3,5 Нм. Для того чтобы обеспечить плотность соединения, используйте два гаечных ключа: один для удержания, другой для затягивания гайки.

Строго соблюдайте направление при установке вентиля. В 2 соединениях CIAT направление потока должно быть А → АВ (А подсоединяется к теплообменнику, а АВ – к водяному контуру).

Максимальный допустимый перепад давлений на вентилях CIAT (в открытом или закрытом состоянии) составляет 100 кПа. Однако рекомендуется, чтобы рабочий перепад давлений не превышал 60 кПа.

### • Компоновка

Компоновка водяного контура имеет очень большое значение для эффективной работы установки. В частности, большое значение имеет количество и места установки сливных вентилей. В локальных низших точках контура должны быть установлены сливные вентили, кроме того, в контуре должны быть установлены фильтры, уравнивательные тройники и запорные вентили на каждом теплообменнике, а также, при необходимости, воздуховыпускные вентили.

### • Фильтры

На входе и выходе водяного контура должны быть установлены эффективные фильтры (рекомендуемый размер ячеек 0,5 мм).

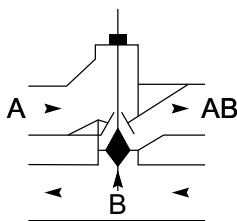
### • Промывка

Во избежание загрязнения и образования отложений следует тщательно промыть водяной контур и заправить его водой, подвергнутой специальной обработке. Во избежание попадания грязи или осадка в теплообменник при промывке системы **откройте клапан с термоэлектрическим приводом или регулирующий вентиль агрегата.**

#### - Открытие клапана с термоэлектрическим приводом:

Поставляются воздухонагреватели двух типов::

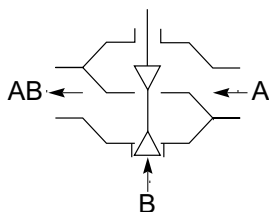
- 1) Снимите сервопривод и установите заглушку. После этого давление будет приложено к валу, таким образом, вентиль откроется.
- 2) С помощью контроллера подайте команду на открытие вентиля.



#### - Открытие 3-позиционных регулирующих вентилях:

Поставляются воздухонагреватели двух типов::

- 1) Если на клапан еще не было подано электропитание, то он по умолчанию будет находиться в положении «открыт».
- 2) Если на контроллер уже подано электропитание, то снимите сервопривод, освободите шток и откройте клапан.



### • Заправка

При вводе в эксплуатацию слейте воду из теплообменника.

#### • Качество воды, заправляемой в водяной контур:

Рекомендуется провести бактериологический анализ (для определения содержания железобактерий, бактерий, производящих H<sub>2</sub>S, и сульфатредуцирующих бактерий) и химический анализ (во избежание коррозии и образования известковых отложений) воды.

- Общая жёсткость (французские градусы): 10 < TH < 15
- Хлориды [CL<sup>-</sup>] < 10 мг/л
- Сульфаты [SO<sub>4</sub> 2<sup>-</sup>] < 30 мг/л
- Нитраты [NO<sub>3</sub> <sup>-</sup>] = 0 мг/л

- Растворенное железо < 0.5 мг/л
- Растворенный кислород  $4 < [O_2] < 9$  мг/л
- Двуокись углерода  $[CO_2] < 30$  мг/л
- Удельное сопротивление  $2000 < \text{Удельное сопротивление} < 5000$  Ом•см
- pH  $6.9 < \text{pH} < 8$

• **Предельные эксплуатационные параметры:**

- Минимальная температура воды на входе водяного воздухоохладителя: **6 °C**
- Максимальная температура воды на входе водяного воздухонагревателя (2-трубная система без электронагревателей): **70 °C**
- Максимальная температура воды на входе водяного воздухонагревателя (2-трубная система без электронагревателей): **55°C** (мин. расход воздуха = 200 м<sup>3</sup>/ч)
- Максимальная температура воды на входе водяного воздухонагревателя (4-трубная система): **80 °C**
- Максимальное рабочее давление: **16 бар**
- Мин./макс. температура рециркуляционного воздуха: **+0 °C / +40 °C**
- Максимальная относительная влажность рециркуляционного воздуха: **65 %** при температуре **27 °C**.
- Рекомендуемая температура приточного воздуха: **< 65 °C**

• **Указания по выполнению операций:**

Во избежание несанкционированного открытия термклапанов температура воздуха вокруг термоприводов должна быть не выше 50 °C. Данное требование особенно актуально для агрегатов, установленных в ограниченном пространстве (например, за подвесным потолком)

**Фирма CIAT снимает с себя какую-либо ответственность за повреждение вентилях по причине наличия конструктивных дефектов в водопроводной сети, а также в случае нарушения установленного порядка подготовки установки к эксплуатации.**

С целью полного предотвращения конденсации влаги в случае использования сильно охлажденной воды необходимо установить теплоизоляцию по всей длине трубопроводов и проверить ее на абсолютную герметичность по торцевым поверхностям. При использовании установки с водяной батареей и электрической батареей не рекомендуется использовать трубы из сетчатого полиэтилена (PER) для подачи воды к установкам. Это связано с тем, что перегрев электронагревателя может вызвать резкое повышение температуры воды. Это может привести к быстрому износу трубы PEX, расположенной вблизи агрегата и разрушению самого агрегата. Рекомендуем использовать для подсоединения батареи гибкие шланги с оплеткой из нержавеющей стали (или эквивалентные им).

#### **4.4. Подключение поддона для сбора конденсата**

В комплект поставки агрегата входит дополнительный поддон для сбора конденсата, изготовленный из пластика ABS и устанавливаемый с уклоном, позволяющим избежать скопления в нем воды.

Для установки дополнительного поддона выполните следующее:

- Выкрутите болт (Fig. 17, a)
- Прикрепите дополнительный поддон
- Установите болт и затяните его (Fig. 17, b).

Конденсат удаляется через сливной патрубок (высота слива 70 мм), к которому можно подсоединить сливной шланг внутренним диаметром 15 - 20 мм. Убедитесь, что сливной патрубок расположен в самой низкой точке дополнительного поддона, во избежание скопления в нем воды. К каждому агрегату можно подсоединить отдельную сливную трубу или трубу, соединенную с общим коллектором, диаметр которого обеспечивает одновременный слив конденсата из всех агрегатов. Используйте прозрачный гибкий или

жесткий сливной шланг, проложив его с равномерным уклоном не менее 1 см/м по всей длине шланга для надежного отвода конденсата самотеком. Во избежание проникновения неприятных запахов в помещение выполните на сливном шланге сифон высотой не менее 5 см.

#### 4.5. Электрические подключения



- Перед началом любых работ отключите агрегат от сети электропитания.
- Монтаж и техническое обслуживание агрегата должен выполнять только квалифицированный специалист-электрик.

Перед подключением к сети электропитания убедитесь, что фактическое напряжение соответствует значению, указанному на заводской табличке агрегата (230 В; 1 фаза; 50-60 Гц).

Coadis Line	Асинхронный электродвигатель						Бесщеточный электродвигатель НEE						
	612		622 - 624		632 -634		612		622 - 624		632 -634		
	Потребляемая мощность,												
	W	A	W	A	W	A	W	A	W	A	W	A	
Код электродвигателя	V5	75	0.33	75	0.33	98	0.43	35	0.18	36	0.18	57	0.40
	V4	45	0.20	45	0.20	73	0.32	15	0.09	14	0.09	32	0.28
	V3	38	0.16	38	0.16	59	0.26	11	0.07	10	0.07	22	0.17
	V2	28	0.12	28	0.12	48	0.21	7	0.04	7	0.04	15	0.13
	V1	19	0.08	19	0.08	35	0.15	5	0.02	5	0.02	9	0.10

**Выполнение защитного заземления является обязательным. Компания CIAT не несет ответственности за ущерб, причиненный в результате неправильно выполненного защитного заземления или его отсутствия. Во всех случаях руководствоваться схемой, поставляемой в комплекте с установкой.**

Электрические подключения должны быть выполнены в соответствии с требованиями схем электрических подключений, входящим в комплект поставки агрегата:


- Схема электрических подключении 2-трубной системы без насоса отвода конденсата (Fig. 10).
- Схема электрических подключении 4-трубной системы без насоса отвода конденсата (Fig. 11).
- Схема электрических подключений агрегата с 2-трубной системой и электронагревателем, состоящим из 2 нагревательных элементов (P=900 или 1200 Вт) без насоса отвода конденсата (Fig. 12).

Примечание. При необходимости, мощность электронагревателя (300 Вт) может быть понижена. Для этого удалите перемычки между зажимами 8 и 9.

CIAT рекомендует использовать регулятор производительности агрегата по температуре воды (управление клапаном(ами)) с использованием электронагревателя.

Все электрические подключения выполняются в блоке электрических подключений, отмеченном



символом . Блок электрических подключений оснащен кабельным сальником, который позволяет проложить кабели к блоку зажимов.

- **Для доступа к блоку зажимов:**



**Обесточьте установку, отключив электропитание.**

С помощью отвертки выкрутите (но не извлекайте) боковой крепежный винт, расположенный на корпусе блока электрических подключений (Fig. 13 - а).

- **Изменение скоростей электродвигателя:**

При подключении кабелей используйте отвертку.

Агрегаты **COADIS LINE** оснащаются электродвигателями двух типов: асинхронными и бесщеточными (с низким энергопотреблением).

**- Асинхронный электродвигатель:**

используется для оптимизации рабочих характеристик и в зависимости от типа управления. Агрегат имеет пять скоростей (с V1 по V5), которые выбираются путем подключения к соответствующим зажимам в блоке электрических подключений (V1= низкая скорость и V5= высокая скорость).

Заказчик должен подключить скорости к термостату, расположенному в верхней части блока электрических подключений между V1 и V5.

Для того чтобы отжать пружину пружинного зажима и заменить проводник, выполните следующее (Fig. 14):

- Вставьте отвертку с плоским шлицем в отверстие под проводником, который надо отсоединить.
  - Извлеките проводник и переместите его к зажиму соответствующей скорости в соответствии с маркировкой.
  - Вставьте отвертку с плоским шлицем до упора в отверстие под зажимом соответствующей скорости, вставьте проводник в зажим и извлеките отвертку. Это обеспечит надежный контакт.
- Повторите операции для других скоростей.

**Внимание! Запрещается изменять подключение проводников, выходящих из электродвигателя и подсоединенных к зажимам с V1 по V5.**

**ВНИМАНИЕ!** После завершения операций по переключению проводников корпус блока электрических подключений должен быть установлен в исходное положение.

**- Высокоэффективный бесщеточный электродвигатель (HEE):**

оснащен электронным регулятором скорости, использующим сигнал 0-10 В или двухпозиционное 3-скоростное управление (выбирается заказчиком в зависимости от контроллера или термостата, применяемого с агрегатом).

- Контроллер или термостат для управления с помощью дискретного сигнала (3 скорости):
- Включите агрегат и выберите скорость вентилятора, которая будет изменяться по сигналу термостата.
- Используйте "регулятор скорости CIAT", поставляемый в качестве дополнительной принадлежности, для настройки скорости вентилятора в соответствии с алгоритмом управления, заложенным в регулятор.
- Контроллер для управления с помощью сигнала 0 -10 В:
- Управляющий сигнал напряжения 0-10 В поступает от самого контроллера. См. инструкцию по эксплуатации и настройке, поставляемую изготовителем.

**Внимание!** Если используются электронагреватели, то уставка минимальной скорости не должна быть ниже 400 об/мин.

Во избежание повреждения оборудования запрещается подключать несколько асинхронных или бесщеточных электродвигателей параллельно к одному и тому же термостату.

**ПРИМЕЧАНИЕ. Высокоэффективный бесщеточный электродвигатель (HEE)**

Электрические подключения вентиляторных доводчиков CIAT должны быть выполнены в соответствии с требованиями международного стандарта IEC 60364 (Электрические установки зданий).

Ток утечки для всех вентиляторных доводчиков CIAT соответствует требованиям стандарта IEC 60335-2-40 (Безопасность бытовых и других аналогичных электроприборов):

- Вентиляторный доводчик с электрообогревом, оснащенный многоскоростным электродвигателем вентилятора: максимальный ток утечки 2 мА.

- Вентиляторный доводчик с электрообогревом, оснащенный бесщеточным электродвигателем вентилятора НЕЕ: максимальный ток утечки 4,5 мА.

**В части электромагнитной совместимости агрегаты отвечают требованиям стандарта по излучению помех 61000-6-3 (EN55014-1, для приборов и инструментов) и стандарта по восприимчивости к помехам 61000-6-1 (для электроустановок жилых, административно-торговых и небольших промышленных зданий).**

**Внимание!** Соответствие данных агрегатов требованиям указанных выше стандартов не гарантирует, что установка в целом будет соответствовать этим требованиям (это может быть обусловлено причинами, не связанными с агрегатом). Поэтому монтажная организация должна обеспечить выполнение всех указаний, направленных на соответствие установки упомянутым выше стандартам.



#### **Правила техники безопасности для агрегатов с электрическими компонентами:**

- Скорость электродвигателя НЕЕ не должна быть ниже 400 об/мин.
- Включение электронагревателя допускается только при работающем вентиляторе.
- В случае отключения (как преднамеренного, так и непреднамеренного) вентиляторного агрегата должно быть немедленно отключено питание электронагревателей.
- Убедитесь в работоспособности функции задержки отключения вентилятора после отключения системы во избежание серьезного повреждения агрегата (рекомендуемая задержка отключения вентилятора после отключения системы составляет не менее 2 мин)
- Агрегаты, оснащенные электронагревателями, защищены от перегрева с помощью двух.
- помощью двух тепловых реле (Fig. 15): одно реле с ручным сбросом (а) и одно – с автоматическим сбросом (b).

Повторное включение термостата возможно лишь после устранения причин перегрева, вызвавшего его отключение:

- На электронагреватели подано электропитание при отключенном вентиляторе.
- Фильтр частично засорен.
- Контроллер одновременно отключил теплообменник и вентилятор.

## **5. ТЕХНИЧЕСКОЕ ОБСЛУЖИВАНИЕ**

Техническое обслуживание следует проводить регулярно между сезонами охлаждения и обогрева. В частности, следует проверять состояние компонентов, подверженных засорению (фильтр, поддон для сбора конденсата, теплообменник и т. п.).

Перед началом любых работ отключите агрегат от сети электропитания. Гидравлическая система также должна быть перекрыта.

### **5.1. Воздушный фильтр**

Наличие фильтра имеет принципиальное значение для нормальной работы агрегата. Отсутствие фильтра может стать причиной засорения теплообменника, ухудшения рабочих характеристик и повышения уровня шума.

*COADIS LINE* в стандартной комплектации оснащен высокоэффективным гофрированным фильтром EPURE.

CIAT рекомендует регулярно проводить осмотр фильтров, чтобы определить интервал их замены, который зависит от места монтажа и условий эксплуатации агрегата (но не реже одного раза в два года). Если техническое обслуживание проводится чаще, то фильтр можно чистить с помощью пылесоса, направляя струю воздуха в направлении, противоположном направлению потока воздуха при работе агрегата. Данные рекомендации приведены только для справки.

Для обеспечения оптимальных тепловых и акустических характеристик агрегата, а также высокой эффективности очистки воздуха компания CIAT рекомендует использовать

воздушный фильтр EPURE. Использование фильтров других типов может привести к ухудшению рабочих характеристик агрегата и отрицательно влиять на здоровье пользователей.

#### • Доступ к фильтру:

- Отметьте две крепежные проушины (а), расположенные на перфорированной решетке забора рециркуляционного воздуха.
- Надавите на две проушины и освободите решетку забора рециркуляционного воздуха.
- Опускайте закрепленную на петлях решетку рециркуляционного воздуха до тех пор, пока она не окажется под прямым углом к диффузору.
- Извлеките фильтр из корпуса.
- Установите новый фильтр, затем установите решетку рециркуляционного воздуха в исходное положение. Закрепите ее в этом положении, одновременно надавив на две проушины вверх.
- Убедитесь, что решетка надежно закреплена.

Примечание. Запрещается надавливать на перфорированную пластину за пределами воздухораспределительной панели.

## 5.2. Поддоны для сбора конденсата

Основной и дополнительный поддоны для сбора конденсата должны поддерживаться в чистоте. Для чистки поддонов и сливных фитингов можно использовать воду и неабразивные моющие средства. Регулярно проверяйте водоотводную трубу, чтобы убедиться, что она не засорена.

При использовании вентиляторного доводчика COADIS LINE с кассетным фильтром, отвечающим требованиям стандарта VDI 6022, необходимо обеспечить чистку поддона для сбора конденсата.

#### • Демонтаж поддонов для сбора конденсата:

- Для того чтобы извлечь дополнительный поддон выполните следующее:
- Выкрутите болт, расположенный под поддоном (Fig. 17, b).
- Отсоедините поддон от установочной поверхности.
- Вставьте болт в кассетный блок (Fig. 17, a).
- Для того чтобы извлечь основной поддон для сбора конденсата
- Откройте и извлеките воздухозаборную решетку, расположенную на воздухораспределительной панели (Fig. 18, a).
- Ослабьте 4 болта (Fig. 18, d).
- Вставьте 4 болта, удерживающие направляющие лопатки в требуемом положении (Fig. 18, c).
- Снимите панель (Fig. 18, d).
- Снимите 4 кронштейна, выкрутив 8 болтов (Fig. 18, e).
- Наклоните поддон, вниз приблизительно на 30° (Fig. 18, f) и извлеките его, освободив от фиксаторов (Fig. 18, g)

Для установки поддона в исходное положение выполните описанные выше операции в обратном порядке.

## 5.3. Вентиляторный агрегат

Регулярно проверяйте рабочее колесо и электродвигатель вентилятора на отсутствие загрязнений. При необходимости, очищайте их с помощью пылесоса. Будьте осторожны, чтобы не повредить элементы агрегата.

Электродвигатель оснащен необслуживаемыми подшипниками.

#### • Демонтаж вентиляторного агрегата:

- Откройте блок электрических подключений
- Отсоедините жгут кабелей вентиляторного агрегата
- Повторите операции, выполняемые при демонтаже основного поддона (Fig. 18) (см. раздел 5.2 «Поддоны для сбора конденсата»).



- С помощью отвертки выкрутите крепежный винт рабочего колеса и защитного устройства (Fig. 19), затем снимите рабочее колесо.

- Удалите заглушку кабельного сальника (Fig. 20 - а)

- Проденьте внутрь корпуса жгут кабелей вентиляторного агрегата.

- Выкрутите 3 крепежных винта электродвигателя и извлеките электродвигатель (Fig. 20 - b).

Для установки поддона в исходное положение выполните описанные выше операции в обратном порядке.

#### **5.4. Кожухотрубный теплообменник (конденсатор)**

Чистота теплообменника имеет принципиальное значение для нормальной работы агрегата. При необходимости, очистите теплообменник с помощью пылесоса.

Если необходимо демонтировать теплообменник для устранения течи:

Перед началом любых работ отключите агрегат от сети электропитания.

##### **• Демонтаж теплообменника:**

- Гидравлически изолируйте агрегат от водяного контура, закрыв соответствующие вентили, и слейте воду из теплообменника.

- Отсоедините входные и выходные патрубки теплообменника

- Затем повторите операции, выполняемые при демонтаже основного поддона (Fig. 18) и вентиляторного агрегата (Fig. 20) (см. разделы 5.2 «Поддоны для сбора конденсата» и 5.3 «Вентиляторный агрегат»)

- Выкрутите 2 винта из крепежного хомута теплообменника (Fig. 21 - а) и винт крепежной пластины (Fig. 21 - b).

- Снимите теплообменник

Для установки теплообменника в исходное положение выполните описанные выше операции в обратном порядке. Перед заправкой водой выпустите воздух и теплообменника.

#### **5.5. Воздухораспределительная панель**

Протрите стенки панели влажной, слегка намыленной губкой и отполируйте их сухой мягкой тканью.

Запрещается использовать для чистки абразивные вещества.

## **6. СЕРТИФИКАТ СООТВЕТСТВИЯ ДИРЕКТИВАМ ЕС**



CIAT соблюдает маркировку ЕС, разрешающую свободную продажу ее продукции на всей территории Европейского союза. Данная маркировка является также гарантией безопасной эксплуатации Вашего агрегата.

## **7. ИСПЫТАНИЯ И ГАРАНТИЙНЫЕ ОБЯЗАТЕЛЬСТВА**

Все установки до отгрузки подвергаются испытаниям.

Мы гарантируем отсутствие заводских дефектов, но не несем ответственности за появление коррозии любого типа. В случае неправильного электромонтажа, нарушения требований по тепловой и электрической защите или эксплуатации агрегата без фильтра гарантия на агрегат автоматически теряет силу.

Наша гарантия распространяется на двигатели при условии наличия гарантии нашего поставщика.

Гарантия также аннулируется при выполнении монтажной организацией любых работ по ремонту и обслуживанию электродвигателей.

<b>KONU</b>	<b>SAYFA</b>
<b>1. CİHAZIN TESLİM ALINMASI, KONTROLÜ VE DEPOLANMASI</b>	<b>1</b>
<b>2. KULLANIM</b>	<b>1</b>
<b>3. CİHAZIN TANIMI (Fig. 1)</b>	<b>2</b>
3.1. Tanıtım (veri) plaketi (Fig. 2)	2
<b>4. KURULUM VE BAĞLANTILAR</b>	<b>2</b>
4.1. Mekanik bağlantılar	2
4.2. Hava bağlantıları	3
4.3. Hidrolik bağlantıları	4
4.4. Yoğuşma suyu tahliye bağlantısı	6
4.5. Elektrik bağlantıları	7
<b>5. BAKIM VE ONARIM</b>	<b>9</b>
5.1. Hava filtresi:	9
5.2. Yoğuşma suyu terleme tavası	10
5.3. Fan motoru grubu	10
5.4. Serpantin	11
5.5. Hava geri dönüş / üfleme panosu	11
<b>6. CE UYGUNLUK SERTİFİKASI</b>	<b>11</b>
<b>7. DENEYLER VE GARANTİ</b>	<b>11</b>

**ORİJİNAL METİNLER: TÜRKÇE VERSİYON**

## 1. CİHAZIN TESLİM ALINMASI, KONTROLÜ VE DEPOLANMASI

Bir CIAT cihazı satın almış bulunmaktasınız ve bundan dolayı size teşekkür ederiz. Satın almış olduğunuz bu CIAT cihazının sizi tamamen memnun edeceğini umuyoruz. Gereken Fig.de çalışmasını güvence altına almak için tüm bağlantılar (elektrik, hidrolik, vb.) mesleki kurallara ve cihazın kurulduğu ülkede yürürlükte olan yönetmeliklere uygun olmalıdır.

Cihazınızın bakımında, bu teknik notta belirtilen tavsiyeler göz önünde bulundurulmalıdır.

Cihaz, iki ayrı koli içinde teslim edilir.

- Bir hava şartlandırma kutusu,
- Bir hava geri dönüş/üfleme panosu,

Ayrıca, paket üzerinde ürünü tanıtan tüm özellikler mevcuttur. (tip, model, vb.)

Her cihazın, her tür yazışmada hatırlatılması veya belirtilmesi gereken referansları taşıyan bir veri plaketi vardır.

**Kolilerin kabulü sırasında, ürünün durumunun kontrol edilmesi tamamen alıcının sorumluluğu dahilindedir:**

- Eksik kalemler varsa müşteri alınan kolilerin tam sayısını belirtmelidir.
- Cihazlar üzerinde birtakım hasarlar olması durumunda, müşteri teslim görevlisinin yanında saptanan hasarları alındı makbuzu üzerinde mutlaka belirtmeli ve ancak ondan sonra makbuzu imzalamalıdır.

**DİKKAT:** Bu uyarılar, Ticaret Yasası'nın 133. maddesine uygun olarak, 3 iş günü içinde nakliyecinin nezdinde bir taahhütlü mektup ile mutlaka teyit edilmelidir. "Kaydıyla" ve "ambalajı açma kaydıyla" ifadelerinin hiçbir değeri yoktur. Müşteri ürünün ambalajını teslim görevlisinin yanında açmalıdır. Teslimatta belirlenmiş olan ihtiyat kayıtları geçerlidir.

## 2. KULLANIM



Güvenliğiniz için, koruma eldivenleri kullanın!

**Önemli:** Cihaz özenle ele alınmalı ve tercihen düz konumda tutulmalıdır. Darbeler, şasiye, cihazın yapısına zarar verebilir ve asıl fonksiyonları ve estetiğine hasar verebilir.

Cihaz tercihen tespitleme ayaklarından kavranarak kaldırılmalıdır. Cihaza zarar vermemeye dikkat ederek lift yardımıyla yerleştirilmesi mümkündür.

Cihaz asma tavanın içine yerleştirilir. Cihazın tavana sabitlenmesi, dış açılmış 4 çubuk ile (cihazla birlikte verilmez), 4 taşıyıcı ayağa monte edilerek gerçekleştirilmelidir.

### 3. CİHAZIN TANIMI (Fig. 1)

- |                             |                                     |
|-----------------------------|-------------------------------------|
| a - Serpantin               | g - Taşıyıcı ayaklar                |
| b - Fan motor grubu         | h - Hava filtresi                   |
| c - Elektrik kutusu         | j - Hava geri dönüş / üfleme panosu |
| d - Ana yoğuşma tavası      | k - Taze hava girişif               |
| e - Yardımcı yoğuşma tavası |                                     |
| f - Yoğuşma suyu tahliyesi  |                                     |

#### 3.1. Tanıtım (veri) plaketi (Fig. 2)

- |                            |  |
|----------------------------|--|
| 1 - Kod                    | 8 - Motor hız kabloları                            |
| 2 - Seri numarası          | 9 - Maksimum servis basıncı                        |
| 3 - Cihazın tanımı         | 10 - Elektrikli ısıtıcı spesifikasyonları (varsa). |
| 4 - Nominal motor gücü     | 11 - CE (Avrupa Birliği) deklarasyon numarası      |
| 5 - Motor devir hızı       |  |
| 6 - Serpantin tipi         |  |
| 7 - Kablo şeması referansı |  |

Veri plaketi, cihazın kendisi ve yan birimleriyle ilgili olarak bilinmesi gereken bilgileri toplu olarak içermektedir. Bu plaket taze hava girişinin üst kısmında, tüm bağlantıların toplu olarak konumlandırıldığı teknik yüzeyde yer almaktadır.

Bakım ve satış servislerimizle herhangi bir yazılı sözlü iletişimden önce bu plakette yer alan seri numarasını ve diğer tanıtım bilgilerini not etmeniz yerinde olur.

### 4. KURULUM VE BAĞLANTILAR



**Yaralanmaları ve cihaza veya odaya gelebilecek zararları önlemek için, hidrolik bağlantılar sadece kalifiye personel tarafından yapılmalıdır.**

#### 4.1. Mekanik bağlantılar

Kusursuz bir hava sirkülasyonu sağlanması için herhangi bir engelin olmadığı uygun bir yere montajın yapılması öngörülmelidir.

Montaj sırasında hava girişine yerleştirilen ve difüzör nihai konumuna ayarlanıncaya kadar beklemeye bırakılan bir elektrostatik film kasaya her türden toz girişini engeller.

Hava şartlandırma kutusu, asma tavanın içinde mekanın hemen kenarında yer almalıdır, ortasında bir yere, elektrik kutusu ve hidrolik bağlantılar binanın içine doğru yönlendirilmelidir (Fig. 4). Asma tavanın cihazın çevresine rastlayan plakalarının kolaylıkla çıkarılabilir olduğunu ve periyodik veya koruyucu bakım çalışmaları gerçekleştirmek için yeterince alanın mevcut olduğunu kontrol ediniz. Üniteyi daha kolay yerleştirmek için T profillerinden birini çıkarmanızı öneririz. **COADIS LINE** 6 mm veya 8 mm çapında 4 saplama (birlikte verilmez) ile cihazın 4 tespitleme ayağından, titreşim önleyici elastik takozlarla (opsiyonel, bkz. Fig. 3, işaret a) birlikte veya tespitleme ayağının bir tarafına somun diğer tarafına takılan rondela grubu (Fig. 3, işaret b) ile tavana asılmalıdır.

**Not:** Yoğuşma suyunun biriktiği yoğuşma tavasına erişim sağlamak için elektrik ve hidrolik bağlantılarında bir kapak öngörülmeli veya bitişik asma tavan plakalarından erişim mümkün olmalıdır.

CIAT, tespitlenme işlemleri sırasında, ünite çalışırken binanın iskeletine titreşim aktarmasının

sınırlandırılmasını sağlamak için mutlaka titreşim önleyici elastik takozların kullanılmasını tavsiye etmektedir.

Hava şartlandırma kasasının ambalajında mevcut olan montaj şablonu tavana tespitleme için açılması gereken deliklerin kolaylıkla işaretlenmesi olanağını sağlar.

Dış açılmış çubukları, taşıyıcı ayakların içindeki yuvalara yerleştiriniz.

Cihaz çok iyi dengelenmeli ve bağlantının türüne göre asma tavandaki T profillerine dayanarak (Fig. 3, işaret c) veya profiller arasında (Fig. 3, işaret d) sağlam bir biçimde sabitlenmelidir.

#### **Dikkat:**

- Fanın serbestçe döndüğünü ve herhangi bir sürtünme olmadığını kontrol ediniz. Gerekli olması halinde hava girişine, ana yoğuşma tavasının altına monte edilmiş plastik çerçeveyi (Fig. 9, işaret a), 3 tespitleme civatasını (Fig. 9, işaret b) hafifçe gevşeterek tekrar ayarlayınız. Yoğuşma sularının toplandığı ana yoğuşma tavası her söküldüğünde ve cihaza elektrik verilmeden önce bu kontrolün mutlaka yapılması gerekir.

- Yoğuşma sularının tahliyesinin sorun yaratmasını engellemek için cihaz, asma tavana göre mükemmel Fig.de terazide olmalıdır.

- Ortam termostatıyla regülasyon öngörülmüşse, söz konusu termostatı kesinlikle doğrudan güneş alacağı bir yere olmamak kaydıyla, bir kapının arkasına ya da ısı yayan bir cihazın üzerine değil, zeminden 1,5 m yükseklikte bir iç bölme içine yerleştirin.

## **4.2. Hava bağlantıları**

### **• Hava kalitesi.**

Konfor ünitelerinin dış havanın nemini gidermeleri öngörülmemiştir. Taze havanın işlenmesi mesleki kurallara göre sisteme uyarlanmış bağımsız bir birim tarafından sağlanmalıdır. (bakınız CIAT klima santralleri ürün serileri).

### **• Visual 360 ° havalandırma/dağıtım panelinin montajı:**

Devreye alma denemeleri sırasında panelin hasar görmesinin veya filtrenin kirlenmesinin engellenmesi amacıyla, panelin monte edilme işlemlerinin ancak kasanın asma tavana yerleştirilmesinden sonra gerçekleştirilmesini önermekteyiz.

- Kasanın hava girişine takılmış olan elektrostatik filmi çıkarınız.

- Difüzörün emme ızgarasını (Fig. 5, işaret a) açınız ve yerinden çıkarınız.

- Panoyu yerine takınız (Fig. 5, işaret b).

- Difüzörün ayarladığınız konumda sabitlenmesini sağlamak için 4 kilitleyiciyi döndürünüz (Fig. 5, işaret c).

- 4 civatayı sıkıştırınız (Fig. 5, işaret d).

- Emme ızgarasını yerine takınız ve kapatınız.

**COADIS LINE** ünite tarafından koşullandırılan hava akımının asma tavandan izole edilmesini sağlayan bir geri dönüş/üfleme havası ara biriminin doğrudan entegre edilmesi olanağı sağlamaktadır. Böylece hava girişi ile hava üfleme arasındaki bağlantıların yalıtımı için herhangi bir kaplayıcı kılıfa gerek kalmamaktadır.

**COADIS LINE** sağlıklı taze hava girişi için ünitenin şasisine entegre edilmiş ve sökülüp takılabilen bir tapayı da içeren (Fig. 6, işaret a) 100 mm çapında bağlantı rakoru ile donatılmış bir ekstra girişe sahiptir. Önerilen en yüksek temiz hava akışı 90 m<sup>3</sup>/saattir.

COADIS LINE'in temiz havayla veya hijyen kartuşuyla kullanımı durumunda, VDI 6022 normu uyarınca klima santralının bu norma ait kriterleri yerine getirmesi ve en az bir F7 filtresiyle donatılmış olması gereklidir.

Kullanılan yalıtıcı kılıflar yoğuşma önleyici bir malzeme ile kaplanabilir. (12-25 mm kalınlığında cam yünü)

- Taze hava girişini örten tapayı çıkarınız.
- Kılıfı bağlantı manşonu üzerine yerleştiriniz.
- Kılıfın çevresine bağlantı manşonundan destek alacak Fig.de bir tespitleme kelepçesi takınız
- Kelepçenin sıkılmasından sonra bağlantının sızdırmazlığını kontrol ediniz.

### 4.3. Hidrolik bağlantıları

Tüm durumlarda, her batarya içindeki su dolaşımı suyun aşağıdan gireceği ve yukarıdan çıkacağı Fig.de gerçekleştirilir.

Asma tavandaki boruların konumlandırılması Fig. 7'e göre tasarlanmalıdır.

Serpantinler, dönebilen somun manşonlu, düz yapışma yüzeyli, G $\frac{1}{2}$  çapında "dişi" diş açılmış ve o-ring contalı bir kolektör rakoru ile donatılmıştır. (CIAT tarafından sağlanır).

Kolektör rakorunun tarafında bir hava alma çıkışı da bulunmaktadır (Fig. 9, işaret a), rakorun alt tarafında ise kısmi drenaj çıkışları yer alır (Fig. 9, işaret b), bunlar 7 mm'lik Allen anahtarla veya düz ağızlı bir tornavida ile açılıp kapanabilir.



**Birimin havasının alınması veya içinin boşaltılması işlemlerinin gerçekleştirilmesi sırasında alınması gereken önlemler.**

Cihaza herhangi bir müdahalede bulunmadan önce elektrik beslemesi bağlantılarının gerçekten kesilmiş olduğunu ve akım gelmediğini kontrol ediniz. Montaj, kurulum ve bakım çalışmaları sadece konunun uzmanı ve yetkili teknisyenler tarafından gerçekleştirilmelidir. Bu işlemler sırasında gerekli kişisel koruyucu donanımlar ve gerekli alet ve edevatla donatılmış olmaları gerekir. Teknisyen, hava alma veya içinin boşaltılması işlemleri sırasında çıkacak olan suyun toplanması için gerekli önlemleri almakla yükümlüdür. Taşma ve sıçrama gibi tehlike yaratabilecek durumlara karşı önlem almaya özel bir dikkat ve ihtimam göstermek durumundadır.

- **Hava alma işlemi** için hava alma vidası azami 3 tur gevşetilmelidir (Şekil 8, işaret a).
- **Boşaltma işlemi** için birim diğer tesisattan gereken şekilde izole edilmeli ve boşaltma vidası azami 3 tur gevşetilmelidir (Şekil 8, işaret b).

**ÖNEMLİ:** Serpantin kısmen boşaltılabilir, ancak kış dönemlerinde tesisatın çalıştırılmaması halinde gereken önlemlerin alınması zorunludur. Tamamen boşaltılması için devreye hava üflenmesi gerekir.

Hidrolik bağlantıların takılması tamamlandığında, kondansasyonun engellenmesi için vanaların izolasyon malzemesiyle sarılmasına gerek yoktur (özel vanaların kullanıldığı durumlar hariç). ABS malzemedен imal edilmiş ve doğal bir eğim verilmiş yardımcı bir yoğuşma suyunu toplama kabı üniteyle birlikte verilmektedir. Tahliye vanasından ve serpantinden akanları (ana tavadan) toparlayarak doğal akışla boşaltılmasını sağlamak mümkündür veya (opsiyonel olarak temin edilmiş olan) bir drenaj pompası kullanılabilir.

#### • Montaj

Bağlantı rakorlarına ve CIAT vanalarına herhangi bir zarar vermemek için 3.5 daN.m'nin üzerinde sıkma torku uygulamayınız. Sızdırmazlığı, biri sabit tutma diğeri de sıkma için olmak üzere 2 anahtar kullanarak sağlayınız.

Vananın montaj yönüne uyunuz. Bu 2 CIAT rakoru bağlanırken sirkülasyon A → AB yönünde gerçekleşmelidir (A batarya tarafına bağlanmalı ve AB ise hidrolik tesisat tarafına bağlanmalıdır).

Vanalarımız (açık ya da kapalı) üzerindeki izin verilen maksimum diferansiyel basınç 100 kPa'dır. CIAT, 60 kPa'nın aşılmasını tavsiye etmektedir.

### • Tasarım

Hidrolik şebekelerin tasarımı tesisatın iyi çalışmasını belirleyen bir faktördür. Bunun için uygun Fig.de konumlandırılmış ve yeterli sayıda boşaltma vanası, pislik tutucuları, devrenin yukarı tarafına düzgün bir Fig.de yerleştirilmiş tahliye çıkışları, her batarya grubu için devre kesici vanalar, dengeleme T'leri ve gerekiyorsa boşaltma vanaları kullanınız.

### • Filtreleme:

Suyla besleme ve geri dönüş suları hatları üzerinde etkili bir filtreleme sisteminin (0.5 mm'lik filtreleme önerilir) kullanımı gerekir.

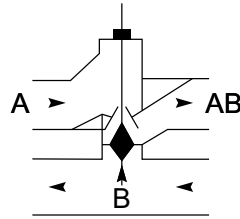
### • Yıkama:

Tesisatı tamamen yıkamak ve suyu, devrenin kirlenmesini önleyecek Fig.de işlemek zorunludur. Devrenin yıkanması sırasında, batarya içinde çamur ve pislik birikimini önlemek için **cihazınızın termik veya modülasyon vanası açık olmalıdır:**

#### - Termo valfin açılması:

İki seçenek mevcuttur:

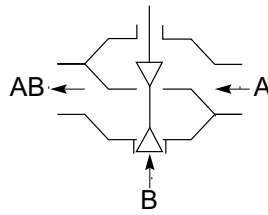
- 1) Servo motoru çıkarın ve şafta basınç uygulayacak ve böylece valfi açacak olan bir tapa takın.
- 2) Kontrol vanasının kontrol kutusu tarafından açılmasını talep edin.



#### - 3 pozisyonlu modülasyon vanasının açılması:

İki seçenek mevcuttur:

- 1) Gerilim altına alma işlemi henüz yapılmamışsa, vana otomatik olarak açılır.
- 2) Aksi halde yani sisteme daha önceden akım verilmiş olması durumunda, servo motoru sökünüz, bu uygulama milin serbest kalmasını ve vananın açılmasını sağlayacaktır.



### • Doldurma

Devreye alma sırasında bataryaları tahliye ediniz.

#### • Serpantinlere doldurulacak suyun kalitesi:

Suyun bakterilere (ferro bakteriler, H<sub>2</sub>S üreten bakteriler ve sülfat tuzlarını indirgeyen bakteriler) yönelik ve kimyasal (taşlaşma ve korozyonla ilgili sorunların engellenmesi amacıyla) analizinin yaptırılması tavsiye edilir.

- Fransız sertlik normuna göre toplam sertlik:  $10 < TH < 15$
- Klorür [CL-] < 10 mg/l
- Sülfat [SO<sub>4</sub> 2-] < 30 mg/l
- Nitrat [NO<sub>3</sub> -] = 0 mg/l

- Çözünmüş demir < 0.5 mg/l
- Çözünmüş oksijen  $4 < [O_2] < 9$  mg/l
- Karbon dioksit  $[CO_2] < 30$  mg/l
- Direnç  $2000 < \text{Direnç} < 5000$   $\Omega$ cm
- pH  $6.9 < \text{pH} < 8$

• **Çalışma sınırlarıyla ilgili tavsiyeler:**

- Soğutucu batarya girişinde minimum su sıcaklığı: **6°C**
- Isıtıcı batarya girişinde maksimum su sıcaklığı (elektrikli ısıtıcısız 2 borulu uygulama): **70°C**
- Isıtıcı batarya girişinde maksimum su sıcaklığı (elektrikli ısıtıcısız 2 borulu uygulama): **55°C** (min. hava debisi = 200 m<sup>3</sup>/saat)
- Isıtıcı batarya girişinde maksimum su sıcaklığı (4 borulu uygulama): **80°C**
- Maksimum çalışma basıncı: **16 Bar**
- Sirküle edilen dahili hava min./maks. sıcaklığı: **+0 °C / +40 °C**
- İçeriye verilen havanın maksimum nem oranı: **27°C BS**'de (harici kuru termometrede ölçülen değer) **% 65 HR** (Rölatif nem) olmalıdır.
- Önerilen üfleme hava sıcaklığı: **< 65 °C**

• **Çalıştırma tavsiyeleri:**

Termik motorlarla donatılmış regülasyon vanalarıyla ilgili olarak, her tür zamansız açılma riskini önlemek için, vana motorunu çevreleyen ortamda sıcaklığın 50°C'yi aşmamasına dikkat ediniz. Bu risk kapalı alanda çalışan cihazlar için de göz önünde bulundurulmalıdır (örneğin: asma tavana monte edilmiş olan üniteler).

**CIAT, hidrolik besleme şebekesinin tasarımındaki bir hatadan ya da bir hizmete alma hatasından kaynaklanacak vana hasarları için herhangi bir sorumluluk üstlenmemektedir.**

Soğuk suyla çalışmada her tür kondensasyon riskini önlemek amacıyla, uçlardaki sızdırmazlığın tam olduğundan emin olarak, boruları tüm uzunlukları boyunca ısıtmak gerekecektir. Su bataryası ve elektrikli batarya ile kullanımlar için, cihazların beslenme hatlarında retiküle polietilenden (PER) yapılmış boruların kullanımını tavsiye etmiyoruz. Elektrikli bataryanın aşırı ısınması durumunda, suyun sıcaklığının yerel olarak yükselmesi mümkündür. Bu durum, cihazın yakınındaki polietilen malzemenin özelliklerini çok hızlı bir şekilde düşürerek, bunun çatlamasına yol açabilir.

Bataryanın hidrolik bağlantısının, paslanmaz çelik örgülü hortumlar ya da eşdeğeri aracılığıyla yapılmasını tavsiye ederiz.

#### **4.4. Yoğuşma suyu tahliye bağlantısı**

ABS malzemedен imal edilmiş ve doğal bir eğim verilmiş, su birikmesine izin vermeyen bir yardımcı yoğuşma suyunu toplama kabı ünitesiyle birlikte verilmektedir. Bu yardımcı yoğuşma tavasını monte etmek için aşağıdakileri uygulayınız:

- Cıvayı sökünüz (Fig. 17, işaret a)
- Yoğuşma tavasını klipsleyiniz
- Cıvayı yerine takınız ve sıkınız (Fig. 17, işaret b).

Yoğuşan su toplama kabının çıkış ağzından tahliye edilir (tahliye yüksekliği 70 mm). Bu çıkış ağzına 15 - 20 mm çapında hortumların takılması mümkündür. Suyun yedek tepside birikmesini engellemek üzere tahliye deliğinin tepsinin en alt noktasında olduğundan emin olun. Her cihaz için kendine özel bir tahliye tesisatı döşeneceği gibi tüm birimlerin yoğuşma sularının birlikte tahliyesini sağlayacak şekilde boyutlandırılmış ve ana tahliye borusuna bağlanmış bir tesisata da sahip olabilir. Tüm uzunluk boyunca sabit ve minimum 1 cm/m'lik bir eğimle ve düşük noktaları olmayacak şekilde döşenmiş, esnek ve saydam ve/veya esnemeyen bir boşaltma



borusu kullanınız. İstenmeyen gaz ya da kokuların iç ortama üflenmesini önlemek için, en az 5 cm'lik bir sifon kullanınız.

#### 4.5. Elektrik bağlantıları



- Her türden müdahaleden önce elektrik beslemesini keserek cihaza akım gelmediğinden emin olunuz.
- Elektrik bağlantılarına müdahalede bulunan kişiler, montajları ve bakımları tam güvenlik içinde gerçekleştirebilecek kişiler olmalıdır.

Cihazı şebekeye bağlamadan önce besleme geriliminin cihazın veri plaketi üzerinde belirtilen değerlerde olduğundan emin olunuz (230 V/1-faz/50-60 Hz).

Coadis Line	Asenkron AC motor						HEE Brushless Motor					
	612		622 - 624		632 - 634		612		622 - 624		632 - 634	
Motor işareti	Çekilen güç											
	W	A	W	A	W	A	W	A	W	A	W	A
V5	75	0.33	75	0.33	98	0.43	35	0.18	36	0.18	57	0.40
V4	45	0.20	45	0.20	73	0.32	15	0.09	14	0.09	32	0.28
V3	38	0.16	38	0.16	59	0.26	11	0.07	10	0.07	22	0.17
V2	28	0.12	28	0.12	48	0.21	7	0.04	7	0.04	15	0.13
V1	19	0.08	19	0.08	35	0.15	5	0.02	5	0.02	9	0.10

**Topraklama bağlantısının gerçekleştirilmesi zorunludur. Yanlış ya da mevcut olmayan bir topraklamadan kaynaklanan kazalar durumunda CIAT sorumluluk üstlenmeyecektir. Daima cihazla birlikte verilen şemaya göre hareket edin.**


Müşteri uygulamaları için, elektrik şeması genel şemalardan yola çıkılarak tasarlanmalıdır:

- 2 Borulu ve drenaj pompasız sistemler için kablolama (Fig. 10).
- 4 Borulu ve drenaj pompasız sistemler için kablolama (Fig. 11).
- Yoğuşma pompasız, 2 ısıtıcı elemanı kullanan 2 borulu sistemler için cihaz kablolaması (P = 900 ile maksimum 1200 W) (Fig. 12).

Gerekli olması halinde, 8 ve 9 no'lu uçlar arasına yerleştirilmiş şöntün çıkarılmasıyla elektrikli ısıtıcının gücünün 300 W düşürülmesi mümkündür.

CIAT, cihazı suyun sıcaklığına göre kontrol eden (vanaları çalıştırmak için) bir sistem uygulanmasını ve elektrikli ısıtıcı kullanılmasını önermektedir.



Tüm elektrik bağlantıları  işaretiyle belirtilen elektrik kutusu içinde toplanmıştır. Elektrik kutusu, kabloların bağlantı tablasına geçişlerinin kolaylaştırılması amacıyla kablo geçişleri ile donatılmıştır.

- **Elektrik bağlantı kutusuna erişmek için:**



**Elektrik bağlantısını keserek, cihaza gerilim uygulanmasını engelleyin.**

Bir tornavida ile elektrik kutusunun kapağını yandan tespitleyen vidayı tamamen çıkarmadan sadece gevşetiniz (Fig. 13, işaret a).

- **Motor hızlarının değiştirilmesi:**

Kablolama işlemlerinde her zaman tornavida kullanın.

**COADIS LINE** iki tür motor teknolojisi arasında seçim yapma olanağı sunar:  
Asenkron ve Brushless (düşük tüketimli).

**- Asenkron motor:**

Cihazın performansını en iyiye ulaştırmak için ve kullanılan kontrol kutusuna göre seçilebilir. Cihaz, elektrik kutusunda yapılacak değişikliklerle seçilmesi kaydıyla V1 ile V5 (V1 = düşük hız ve V5 = yüksek hız olmak üzere) arasında değişen 5 farklı dönüş hızında çalıştırılma olanağı sunmaktadır.

Müşteri, termostata göre seçilecek hızların gerektirdiği kabloları bağlantı tablasının üst kısmındaki V1 ve V5 bağlantı uçlarına kadar döşetmek durumundadır.

Bir bağlantı noktasının açılması ve kablo tesisatında değişiklik yapılması için (Fig. 14):

- Düz ağızlı bir tornavida ile çekilecek kablonun ucunun hemen altında bulunan deliğe bastırınız.

- Kabloyu kurtarınız ve istenilen hıza ait yuvaya taşıyınız.

- Tornavidayı, istenilen hızın hemen altındaki deliğe tekrar bastırınız, kabloyu yuvaya yerleştiriniz ve tornavidayı çekiniz, kontaklama işlemi güvenli bir Fig.de gerçekleştirilmiş olur. İşlemleri diğer hız seçeneklerini ayarlamak için tekrarlayınız.

**Dikkat: Motordan çıkan V1 ile V5 kablo yuvalarına bağlanması gereken kabloların kesinlikle kendi aralarında bağlanmamaları gerekir.**

**DİKKAT:** tüm kablo bağlantılarının gerçekleştirilmesinden ve ayarların yapılmasından sonra elektrik kutusunun koruyucu kapağının yerine tekrar takılması zorunludur.

**- Brushless motor (HEE) :**

0 - 10V değerleri aralığındaki kumanda sinyalleri aracılığıyla veya hep ya da hiç 3 hızlı motoru yöneten bir elektronik kontrol kutusuna sahiptir (müşterinin isteğine göre üniteyle birlikte yerleştirilmiş olan termostata veya kontrol kutusu seçeneğine bağlı olarak).

- 3 hızlı açık/kapalı kontrolü için termostat veya kontrol kutusu:

• Üniteye akım veriniz ve termostat aracılığıyla değiştirilecek olan havalandırma hızını seçiniz.

• Opsiyonel olarak sağlanabilen « CIAT hız kontrol kutusu » aksesuarının yardımıyla, hız kontrol kutusuyla birlikte verilen açıklama kılavuzundakileri uygulayarak tüm hızların (d/dak) ayarlanması mümkündür.

- 0-10 V arasındaki kumanda sinyalini yöneten bir kontrol kutusu ile:

• 0-10V arasındaki kumanda sinyali gerilimi bilgileri kontrol kutusunun kendisi tarafından sağlanır. Her türden ayar ve çalışma bilgileri için üreticisinin hazırladığı kullanım ve kurulum kılavuzlarına başvurulması gerekir.

**Dikkat:** Elektrikli ısıtıcı kullanıldığında, ayarlanacak en düşük hızın kesinlikle 400 d/dak'nın altına düşürülmemesi gerekir.

Herhangi bir hasar görme riskinin engellenmesi için farklı birimlere ait asenkron veya Brushless motorlarının birkaçını aynı termostata asla paralel bağlamayınız.

**ÖNEMLİ NOT: Brushless motor (HEE)**

CIAT Konfor Cihazlarının elektrik bağlantısı, CEI 60364 (Binaların elektrik tesisatı standartları) referansı uluslararası normuna uygun olarak yapılmalıdır.

Tüm konfor Cihazlarımızın kaçak akımı, CEI 60335-2-40 (Ev aletleri ve benzeri cihazların güvenliği) normunun zorunlu kıldığı standartlara uygundur:

Çoklu hıza sahip, motorlu komple Konfor Cihazı (elektrikli ısıtıcılar ile): maksimum kaçak akımı = 2 mA

HEE (Brushless teknolojili) motorlu komple Konfor Cihazı (elektrikli ısıtıcılar ile): maksimum kaçak akımı = 4.5 mA.

**61000-6-3 emisyon normuna** (EN55014-1, Cihaz sınıfı) ve **61000-6-1 Bağışıklık normuna** (Konut, ticari kullanım ve hafif sanayi sınıfı) göre elektromanyetik uyumluluk.

**Önemli:** Ünitenin yukarıda belirtilen normlara uygunluğu hiçbir Fig.de tesisatın bütününe uygunluğunu garanti etmez (üniteden bağımsız çok sayıda diğer etkenin sistemin tümünün normlara uygunluğunu olumsuz etkilemesi mümkündür). Bu nedenle, sistemin normlara uygunluğunun sağlanması için geleneksel önlemlerin alınması tesisatı kuranın sorumluluğundadır.



### **Elektrikli ısıtıcılarla donatılmış cihazlar için güvenliğe ilişkin genel talimatlar:**

- HEE motorun devri hiçbir zaman 400 d/dak'nın altına düşmemelidir.
- Isıtıcı batarya havalandırmaya bağımlı olmalıdır.
- Moto-vantilatör grubunun isteyerek ya da istemeden her durduruluşu, mutlaka elektrikli ısıtma birimlerinin beslemesinin de kesilmesiyle birlikte gerçekleşmelidir.
- Sistem tamamen kapatıldığında, cihazın ciddi bir zarar görmesini engellemek için, seçilen kontrol birimi kapatma sonrasında konfor biriminin post ventilation'a olanak sağlamalıdır. (en az 2 dakika post ventilation yapılması önerilir)
- Elektrikli ısıtıcılarla donatılmış cihazların kazara aşırı ısınmalara karşı korunması, 1'i manüel yeniden başlatmalı (a), diğeri de otomatik olarak yeniden başlatmalı (b) sıcaklık sınırlayıcı 2 termostat ile sağlanır (Fig. 15).

Termostatların yeniden başlatılması ancak aşırı ısınmaya yol açan aşağıdaki nedenlerden birinin saptanmasından sonra gerçekleştirilmelidir:

- Havalandırma işlevsel olmadan akım verilmesi.
- Filtrenin kısmen tıkanması
- Serpantinin sirkülasyonunu ve fanı aynı anda durduran regülasyon.

## **5. BAKIM VE ONARIM**

Özellikle kirlenmeye maruz kalan elemanlar için, sıcak ve serin mevsimler arasında periyodik bir bakım öngörülmelidir: (filtre, yoğunlaşma toplanma tavası, serpantin, vb.). Her türden müdahaleden önce elektrik beslemesini keserek cihaza akım gelmediğinden emin olunuz. Hidrolik devresi de kapatılmış olmalıdır.

### **5.1. Hava filtresi:**

Filtre, tıkanma nedeniyle serpantin işlevini yapamaması, cihazın gereken Fig. de çalışmaması, performansının düşmemesi ve gürültü seviyesinin yükselmemesi açısından son derece önemlidir.

**COADIS LINE** standart olarak yüksek etkinliğe sahip "EPURE" katlı filtre ile donatılmıştır. CIAT, mekanların özelliklerine ve kullanım koşullarına bağlı olarak değişkenlik gösteren uygulama periyotlarının zamanının saptanabilmesi için filtrenin durumunun düzenli olarak gözlemlenmesini önermektedir (filtre en azından, her iki yılda bir değiştirilmelidir). Daha kısa aralıklı bakım durumunda, havanın geçiş yönünün tersinden emme yoluyla filtrenin temizlenmesi mümkündür. Yukarıdaki tavsiyeler sadece bilgilendirme amacıyla sunulmuştur.

CIAT, ünitenin kullanım ömrü boyunca en iyi Fig.de termik, akustik ve hava temizleme özelliklerini sürdürmesinin sağlanabilmesi için "EPURE" filtresinin kullanılmasını

önermektedir. Değişirme sırasında başka bir filtreme sistemi kullanılması halinde ünitenin performansları ve dolayısıyla kullanıcılar olumsuz etkilenebilir.

• **Filtreye erişim :**

- Mikroperforasyonlu havalandırma ızgarası üzerine konumlandırılmış iki tespitleme pimini (işaret a) bulunuz
- Havalandırma ızgarasını serbest bırakmak için iki pimi hafifçe itiniz.
- Menteşeli çerçeve üzerine monte edilmiş havalandırma ızgarasına, difüzörle dik açı yapacak bir konuma gelinceye kadar elinizle eşlik ediniz.
- Filtreyi yuvasından çıkarınız.
- Yeni bir filtre yerleştirdikten sonra havalandırma ızgarasını tekrar monte ediniz. Izgara çerçevesi panele yaklaştığında her iki pimi aynı anda yukarı doğru iterek yerleşmesini ve kilitlenmesini sağlayınız.
- Izgaranın uygun Fig.de tespitlendiğini kontrol ediniz.

**Not:** Mikroperforasyonlu havalandırma ızgarası, hiçbir zaman difüzyon panelinin hizasını geçecek kadar ileriye itilmiş olmamalıdır.

## **5.2. Yoğuşma suyu terleme tavası**

Yoğuşma suyu ana toplama tavasının ve aynı Fig.de ikincil toplama kapının temiz tutulması gerekir. Yoğuşma suyu toplama tavasının ve çıkış ağzlarının aşındırıcı olmayan bir deterjan içeren su ile temizlenmesi mümkündür. Ayrıca yoğuşma suları tahliye borusunun tıkanmadığını düzenli olarak kontrol ediniz.

COADIS LINE'in hijyen kartuşuyla kullanılması durumunda VDI 6022 normuna göre yoğuşma suyu tavasının temizlenmesinin öngörülmüş olması zorunludur.

• **Yoğuşma tavalarının sökülmesi:**

- Yoğuşma tavasının sökülmesi:
  - Tavanın altındaki civatayı sökünüz (Fig. 17, işaret b).
  - Ardından tavayı tespitleyen klipslerden kurtarınız.
  - Civatayı kasaya tekrar takınız (Fig. 17, işaret a).
  - Ana yoğuşma tavasının sökülmesi.
  - Difüzörün emme ızgarasını (Fig. 18, işaret a) açınız ve yerinden çıkarınız.
  - 4 civatayı gevşetiniz (Fig. 18, işaret b).
  - Difüzörün ayarladığınız konumda sabitlenmesini sağlayan 4 kilitleyiciyi döndürünüz (Fig. 18, işaret c).
  - Panoyu sökünüz (Fig. 18, işaret d).
  - 4 köşebenti sökünüz (8 civata) (Fig. 18, işaret e)
  - Yoğuşma tavasını aşağıya doğru yatırınız (yaklaşık 30 °) (Fig. 18, işaret f) ve onu tespitleyen tırnaklardan kurtarınız. (Fig. 18, işaret g)
- Montaj için sökme işlemlerini ters sırada uygulayınız.

## **5.3. Fan motoru grubu**

Ara sıra türbinlerin ve motorun temizlik durumunu kontrol ediniz. gerekiyorsa bunları, zarar vermeye dikkat ederek bir aspiratör yardımıyla temizleyiniz.

Elektrikli motor, kullanım ömrü boyunca geçerli olacak Fig.de greslenmiş kendinden yağlamalı yataklıdır ve herhangi bir özel bakım gerektirmez.

• **Fan motor grubunun sökülmesi:**

- Elektrik kutusunu açınız
- Fan motor grubunun kablo demetini oluşturan kabloların uçlarını uç tablasından sökünüz.
- Ardından ana yoğuşma tavasının sökülmesi için gerekli işlemleri uygulayınız (Fig. 18) (bakınız bölüm 5.2 Yoğuşma suyu terleme tavası).

- Trbini ve emniyet cihazını sabitleyen vidayı bir tornavida yardımıyla gevşetin (Fig. 19) ve trbini çıkartın
- Kablo geiş tapasını (Fig. 20, iřaret a) çıkarınız
- Fan motor grubunun kablo demetini kasanın i tarafına dođru çekiniz
- Motoru tespitleyen 3 vidayı gevşettikten sonra motoru sknz (Fig. 20, iřaret b).

Montaj iin skme iřlemlerini ters sırada uygulayınız.

#### 5.4. Serpantin

Serpantin (bataryanın) temizlik durumu, cihazın iyi bir verimle alıřması iin belirleyici bir faktrdr, bu nedenle bataryayı bir aspiratr ile temizleyiniz.

Kaak durumunda bataryanın sklmesi gerekiyorsa:

Her trden mdahaleden nce elektrik beslemesini keserek cihaza akım gelmediđinden emin olunuz.

#### • Serpantin (bataryanın) sklmesi:

- Cihazın hidrolik bađlantılarını tesisattan ayırınız ve serpantini (bataryayı) bořaltınız.
- Serpantin (bataryanın) giriř ve ıkıř bađlantılarını ayırınız
- Ardından ana yođuřma tavasının sklmesi iin (Fig. 18) ve fan motor grubunun sklmesi iin (Fig. 20) gerekli iřlemleri uygulayınız (bakınız blm 5.2 Yođuřma suyu terleme tavası ve 5.3 Fan motor grubu).
- Bataryayı tespitleyen kelepenin 2 vidasını (Fig. 21, iřaret a) ve batarya bađlantı plakasının vidasını (Fig. 21, iřaret b) gevşetiniz.
- Bataryayı sknz

Montaj iin skme iřlemlerini ters sırada uygulayınız, su bađlantılarını gerekleřtirdikten sonra kesinlikle sistemin havasını almayı unutmayınız.

#### 5.5. Hava geri dnř / fleme panosu

Panonun yzeylerini hafife sabunlanmıř nemli bir sngerle siliniz ve yumuřak ve kuru bir bezle kurulayınız.

Kesinlikle herhangi bir ařındırıcılı temizleme maddesi kullanmayınız.

## 6. CE UYGUNLUK SERTİFİKASI



CIAT, marka olarak AB uygunluk belgesine sahiptir. Bu belge cihazlara Avrupa Birliđi sınırları iinde serbest dolařım hakkını vermektedir. Bu iřaret, kiřilerin gvenliđi ve korunması iin bir teminattır.

## 7. DENEYLER VE GARANTİ

Tm cihazlarımız teslim edilmeden nce test edilmiř ve onaylanmıřtır.

Cihazlarımız retim hatalarına karřı garantilidir, ama herhangi bir korozyon durumunda CIAT hibir sorumluluk stlenmeyecektir. Motorlar, bir elektrik bađlantısı hatası, yanlıř koruma ya da filtresiz kullanım durumunda garanti kapsamından ıkmiř olur.

Elektrik motorlarının garanti kapsamı, tedarikimizin garanti kapsamını iermektedir. Tesisatı hibir durumda motora mdahale etmemelidir.







Siège social  
Avenue Jean Falconnier B.P. 14  
01350 Culoz - France  
Tel. : +33 (0)4 79 42 42 42  
Fax : +33 (0)4 79 42 42 10  
info@ciat.fr - www.ciat.com

Compagnie Industrielle  
d'Applications Thermiques  
S.A. au capital de 26 728 480 €  
R.C.S. Bourg-en-Bresse B 545.620.114



ISO9001 • ISO14001  
OHSAS 18001

#### CIAT Service

Tel. : 08 11 65 98 98 - Fax : 08 26 10 13 63

(0,15 €/mn)

Document non contractuel.

Dans le souci constant, d'améliorer son matériel, CIAT se réserve le droit de procéder sans préavis à toutes modifications techniques.

Non-contractual document. With the thought of material improvement always in mind, CIAT reserves the right, without notice to proceed with any technical modification.

Dieses Dokument ist keine Vertragsunterlage.

Da wir ständig bemüht sind, unser Material noch weiter zu verbessern, behält sich CIAT das Recht vor, technische Änderungen ohne vorherige Ankündigung vorzunehmen.

Documento no contractual. En la preocupación constante de mejorar su material, CIAT se reserva el derecho de proceder, sin previo aviso, a cualquier modificación técnica.

Documento non contrattuale. Nella preoccupazione costante di migliorare il suo materiale, CIAT si riserva il diritto di procedere senza preavviso a tutte le modificazioni tecniche necessarie.

Niet contractueel document. In het vooruitzicht het materiaal steeds te verbeteren, behoudt CIAT zich het recht voor om zonder verwtitting technische wijzigingen aan te brengen

Недоговорной документ. В целях улучшения своей продукции CIAT оставляет за собой право на технические изменения без уведомления об этом.

Sözleşme niteliğinde olmayan belge. Kullandığı malzemeleri sürekli geliştirme düşüncesini taşıyan CIAT, önceden bildirimde bulunmadan her tür teknik değişiklik yapma hakkını saklı tutar.

Dokument nie stanowi umowy. W trosce o ciągłe udoskonalanie swojego sprzętu, CIAT zastrzega sobie prawo do dokonywania zmian technicznych bez wcześniejszego powiadomienia.