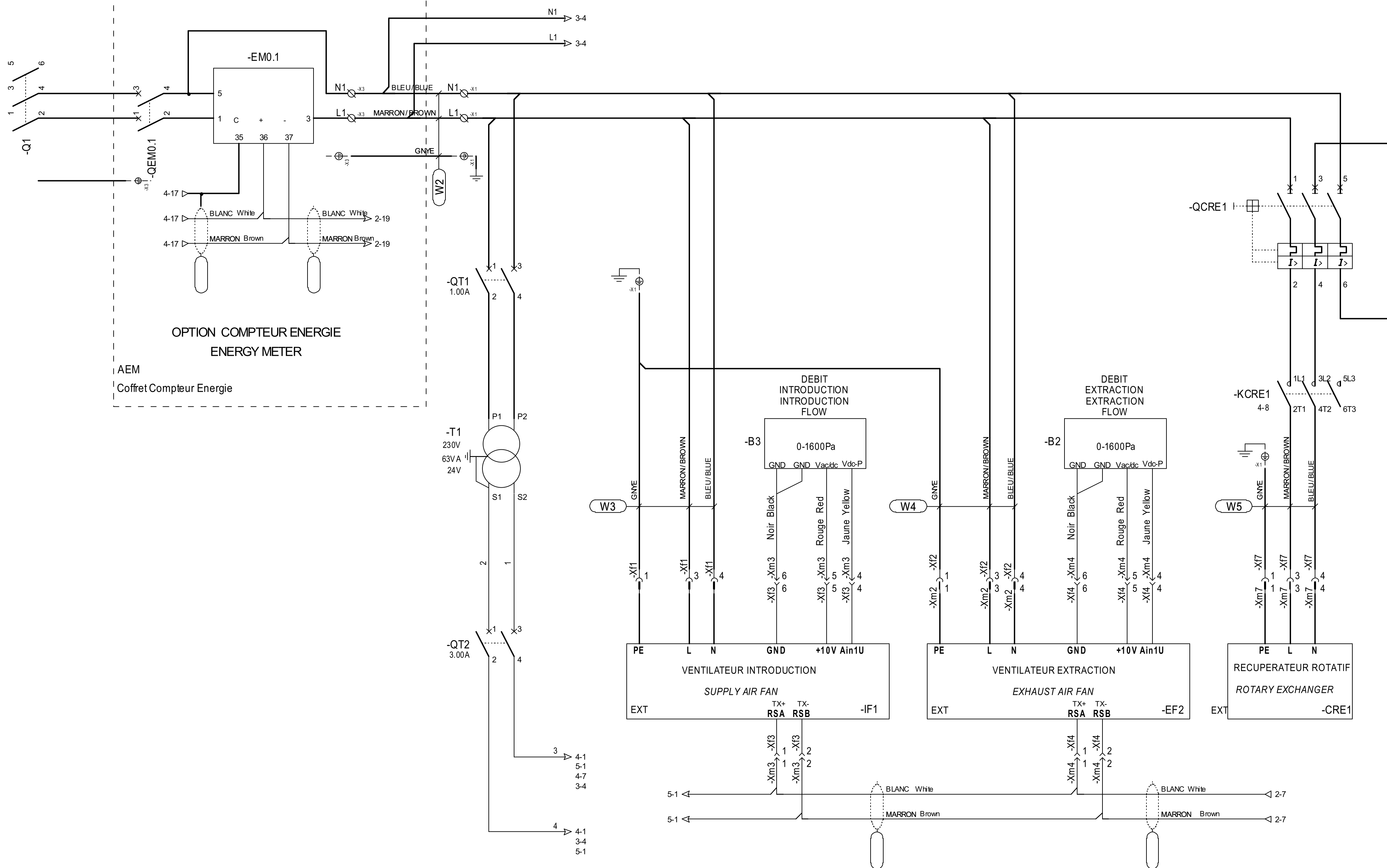


# SCHEMA ELECTRIQUE ELECTRICAL DIAGRAM



					NUMERO DE COMMANDE : ORDER NUMBER :				
					CLIENT : CUSTOMER :				
					APPAREIL OU UNITE : TYPE OF UNIT : FLOWAY ACCESS 1000M3/H				
					TENSION : SUPPLY : 1~ 230V 50Hz				
					REFERENCE : REFERENCE :				
					DESIGNATION : DESIGNATION :				
NSC-AGP	17/01/2020	02	Modification sondes débit						
NSC-AGP	31/07/2019	01	Modification couleurs fils Y1						
BB-AGP	20/09/2018	00	Capture						
DESS	DATE	IND	MODIFICATION						
N° OMT :			CREATEUR : CREATED BY : BB-AGP			LEGENDE : LEGEND :	NUMERO DE SCHEMA DIAGRAM NUMBER 7546768	INDICE INDEX 02	FOLIO FOLIO 1/7
			DATE : 20/09/2018 DATE :						

SUPPLY 1 ~ 230V 50Hz ALIMENTATION 1 ~ 230V 50Hz  
 CONNECTION ON RACCORDEMENT SUR  
 ISOLATOR LE SECTIONNEUR



COFFRET PRINCIPAL

DESIGNATION :  
 DESIGNATION :



PUISSANCE  
 POWER

NUMERO DE SCHEMA  
 DIAGRAM NUMBER

7546768

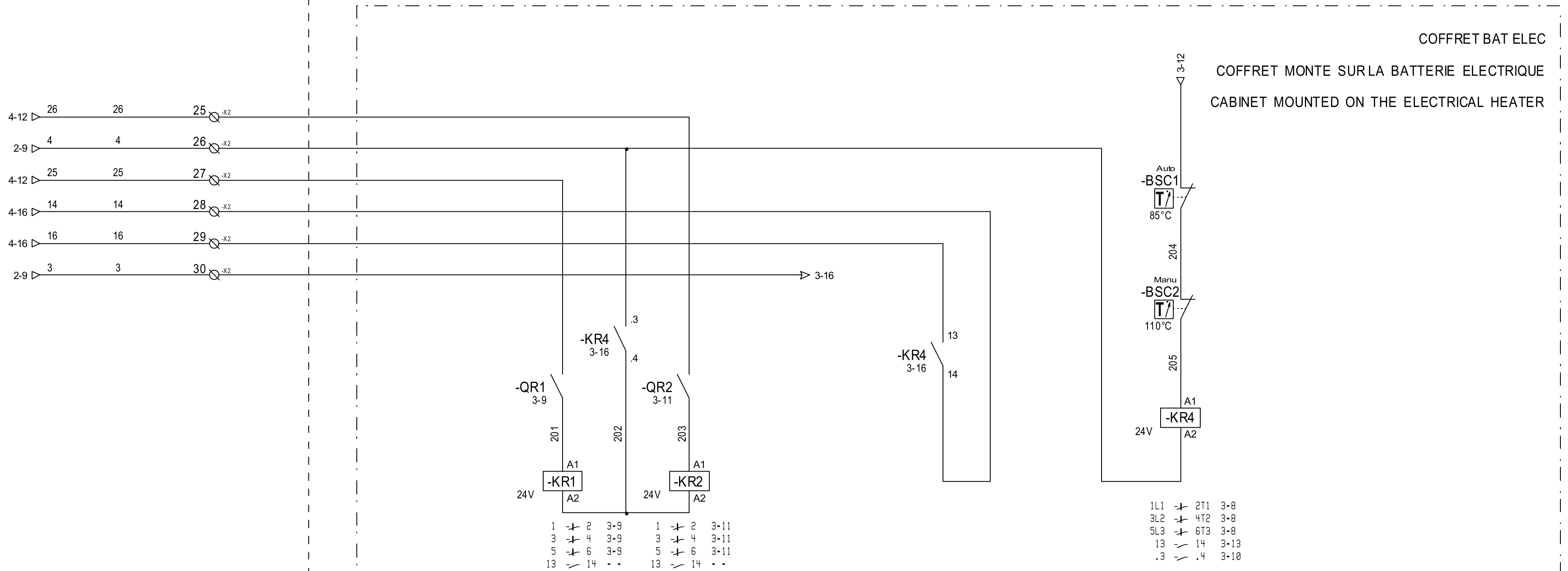
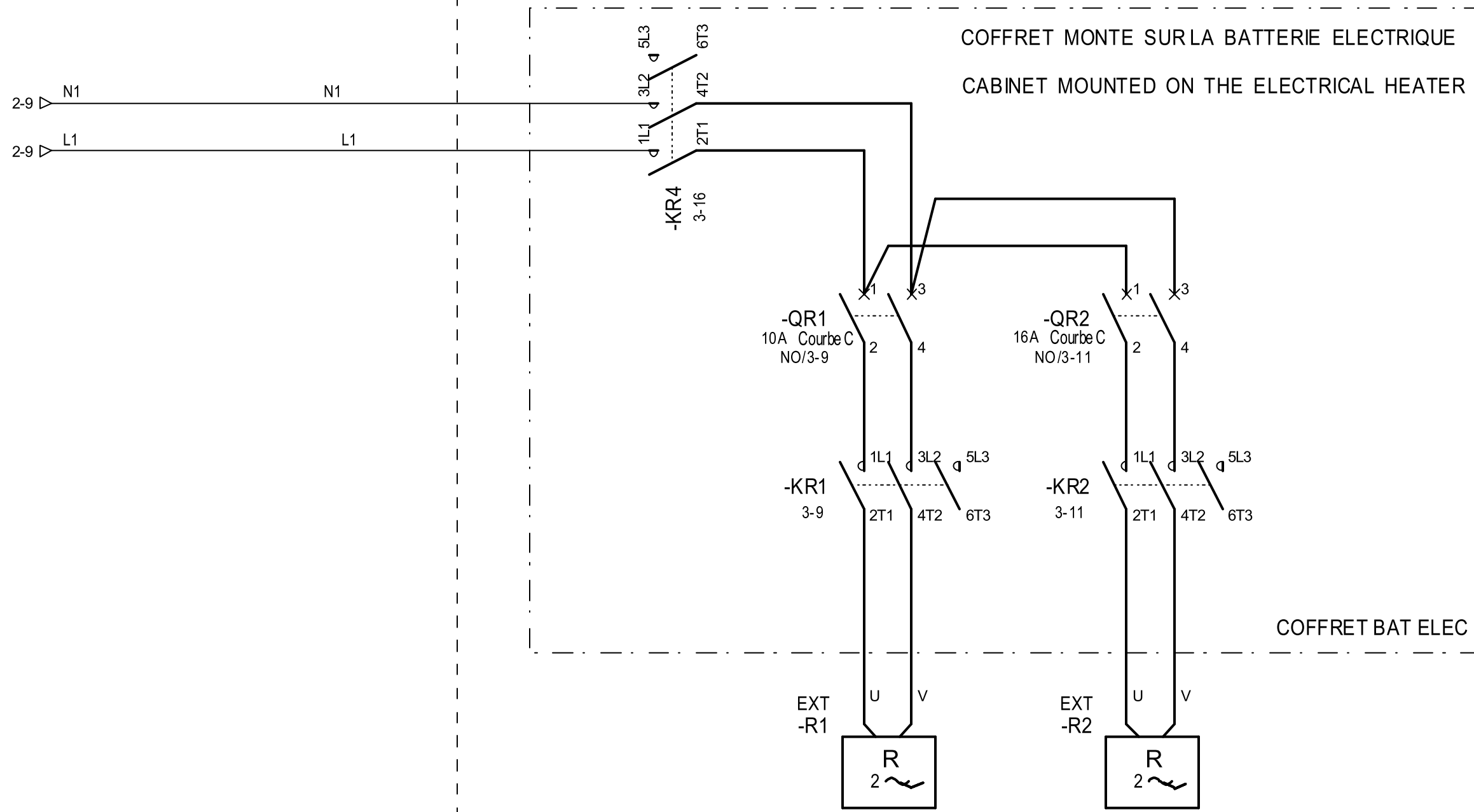
INDICE  
 INDEX

02

FOLIO  
 FOLIO

2/7

POUR  
BATTERIES  
INTEGRES  
  
FOR  
INTEGRATED  
HEATERS



COFFRET PRINCIPAL

DESIGNATION :  
DESIGNATION :



OPTION BATTERIE ELECTRIQUE  
ELECTRICAL HEATER OPTION

NUMERO DE SCHEMA  
DIAGRAM NUMBER

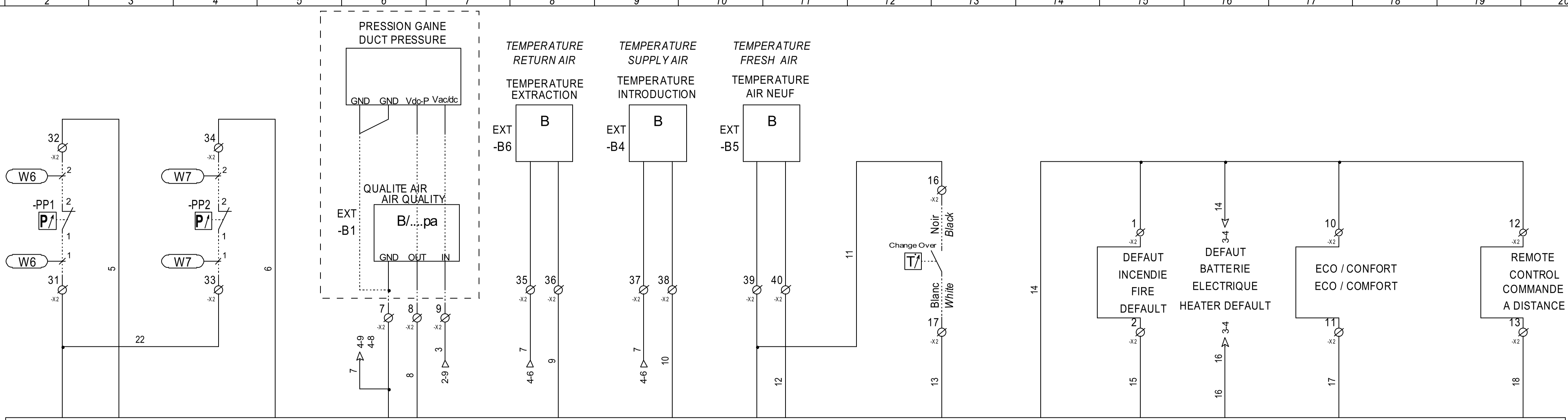
7546768

INDICE  
INDEX

02

FOLIO  
FOLIO

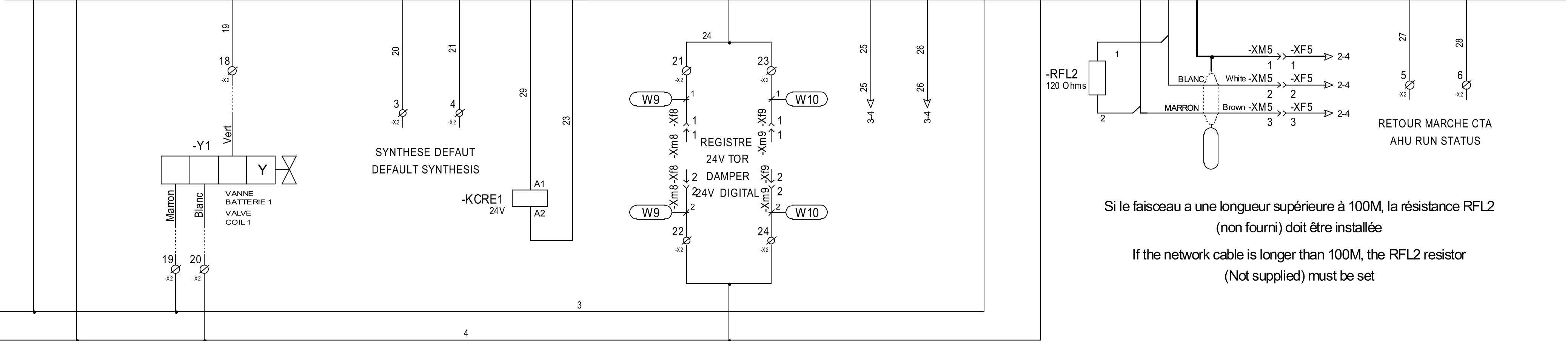
3/7



-REG1

# AUTOMATE

CONTROLLER



Si le faisceau a une longueur supérieure à 100M, la résistance RFL2 (non fourni) doit être installée

If the network cable is longer than 100M, the RFL2 resistor (Not supplied) must be set

- 1L1 + 2T1 2-19
- 3L2 + 4T2 2-19
- 5L3 + 6T3 2-19
- 13 - 14 . .

COFFRET PRINCIPAL

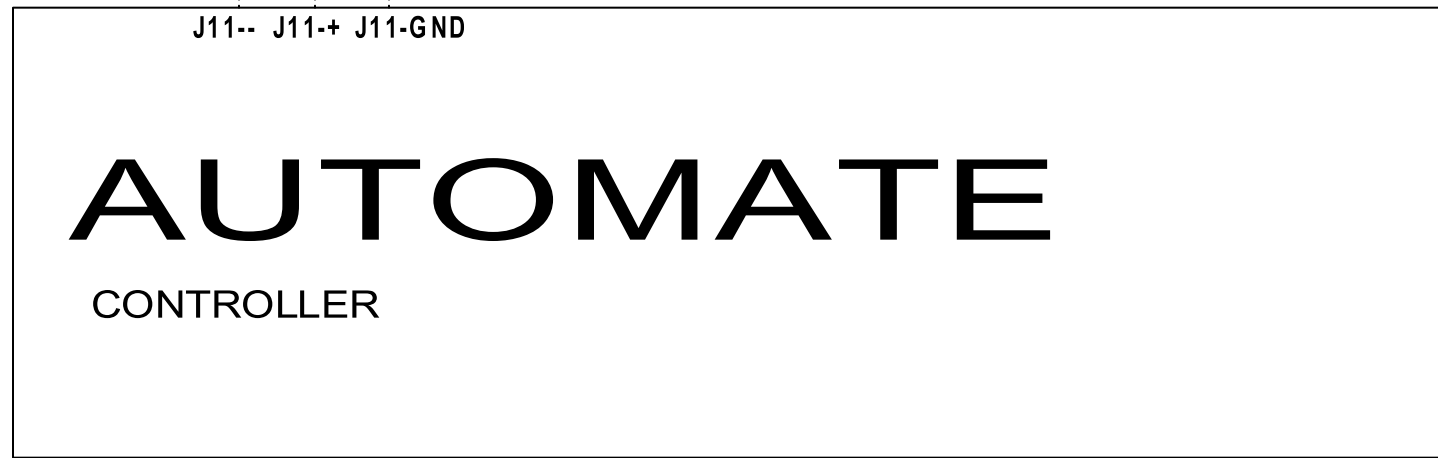
DESIGNATION :  
DESIGNATION :



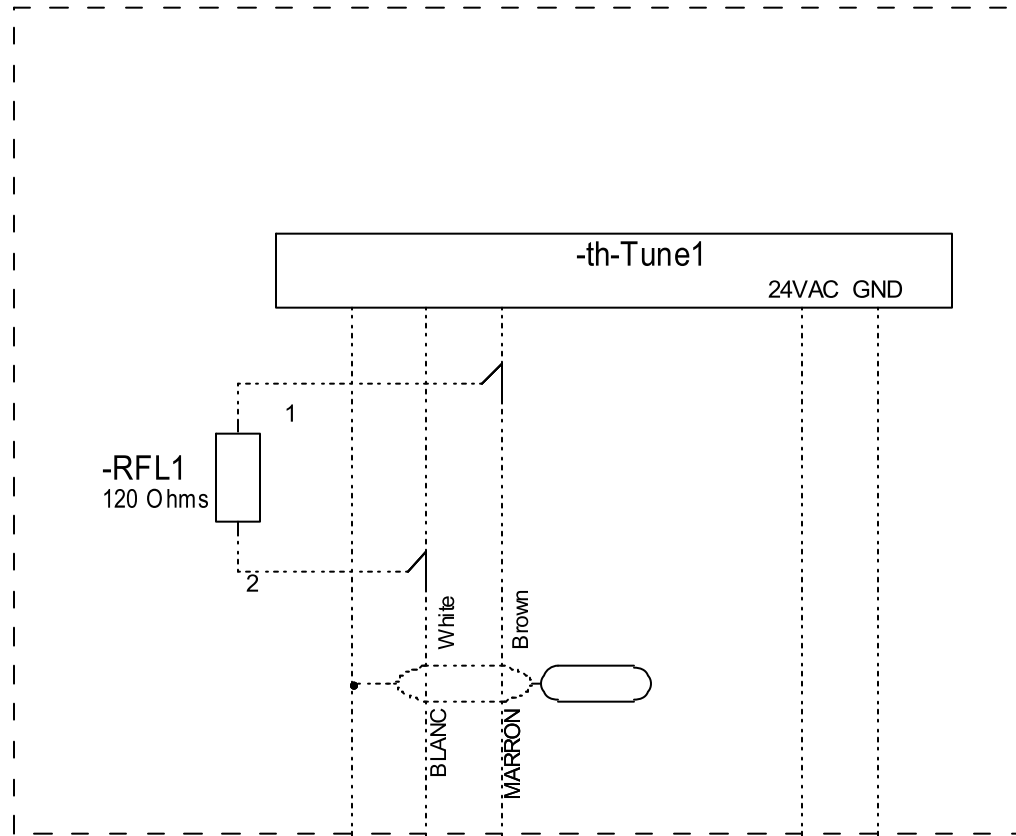
## COMMANDE CONTROL

NUMERO DE SCHEMA DIAGRAM NUMBER <b>7546768</b>	INDICE INDEX <b>02</b>	FOLIO FOLIO <b>4/7</b>
--	------------------------------	------------------------------

MODBUS RTU POUR COMMUNICATION GTC  
 -GTC1 GTC  
 MODBUS RTU FOR BMS COMMUNICATION



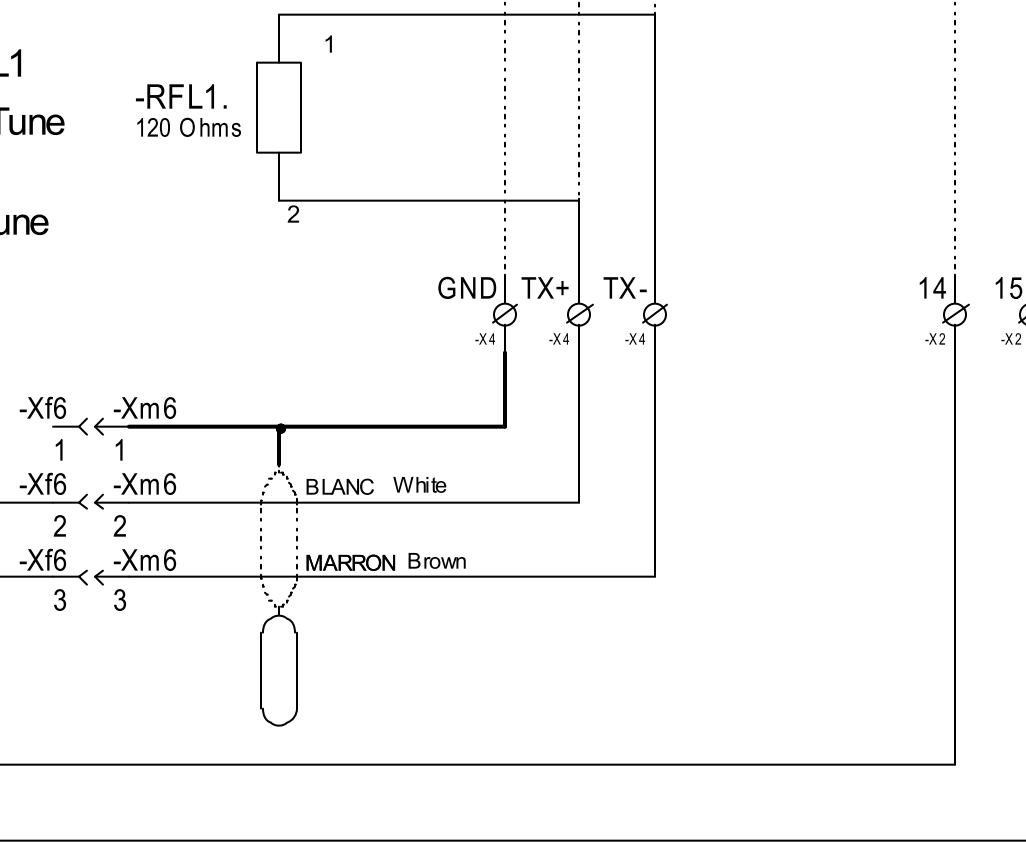
**OPTION**



OPTION COMMANDE DEPORTEE EN AMBIANCE (TH-TUNE)  
 OPTION IN-ROOM REMOTE DISPLAY (TH-TUNE)

Si L'option ThTune est presente la resistance RFL1 est à enlever du Bornier et doit être mise sur le TH Tune

If TH Tune's option is present, remove resistor from the terminal and place it on the TH Tune



2-11  
 2-11  
 2-9 3  
 2-9 4

3  
 4

COFFRET PRINCIPAL

DESIGNATION :  
 DESIGNATION :



COMMANDE -2  
 CONTROL -2

NUMERO DE SCHEMA  
 DIAGRAM NUMBER

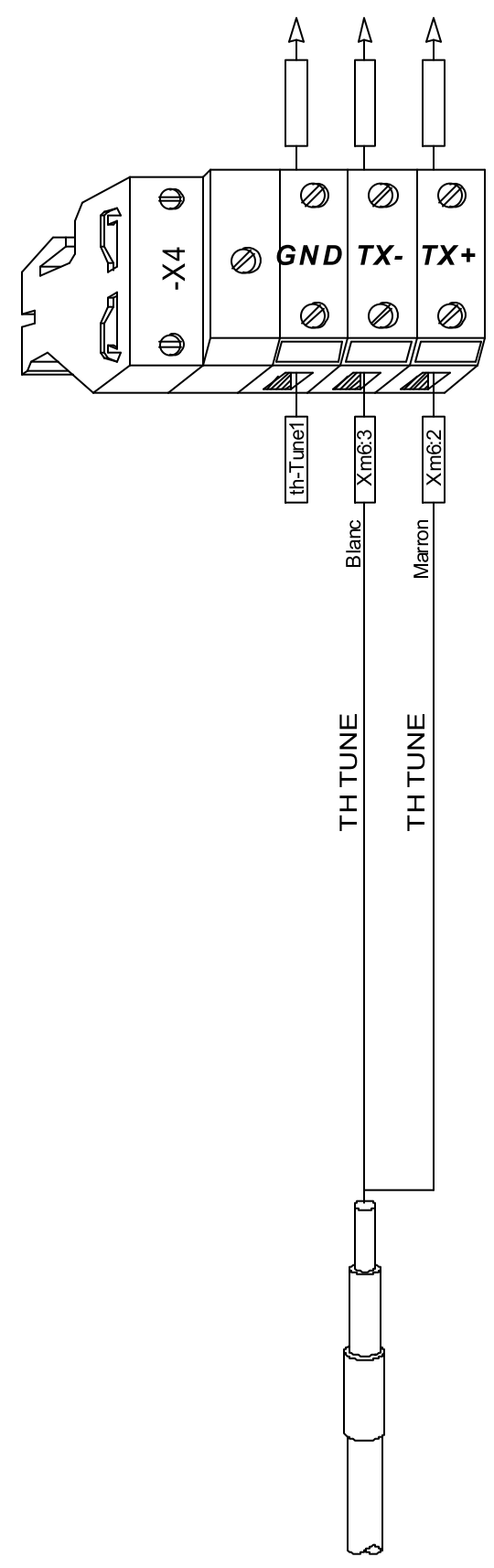
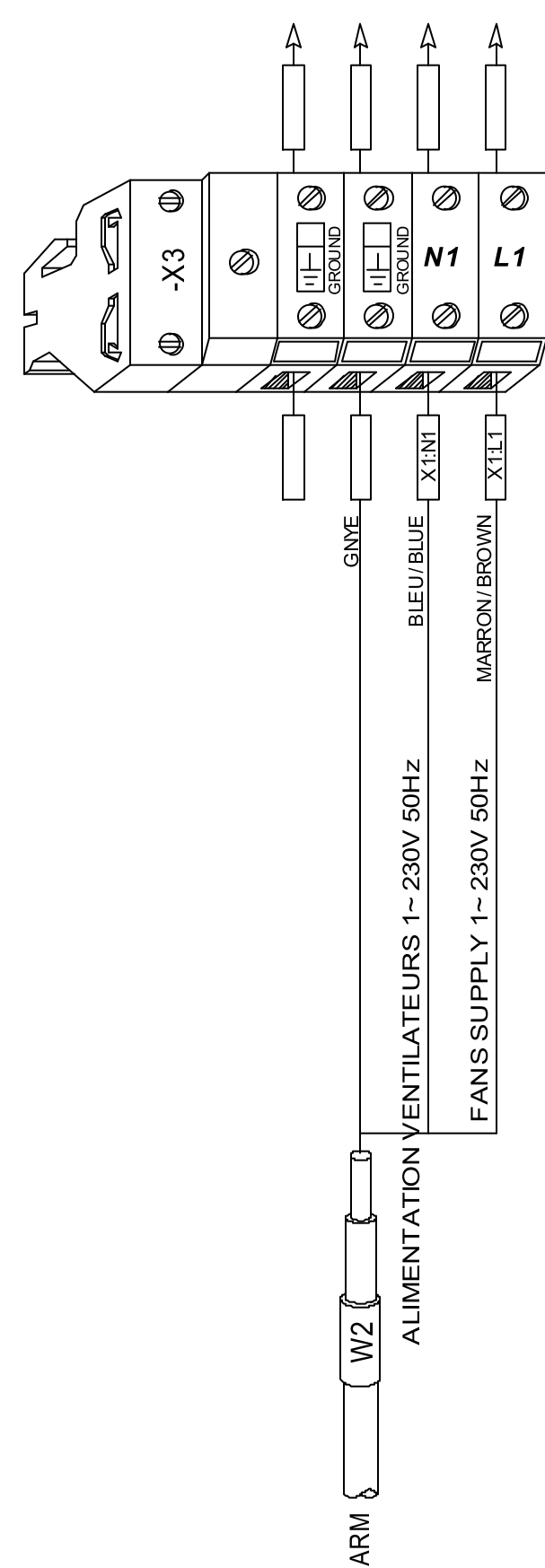
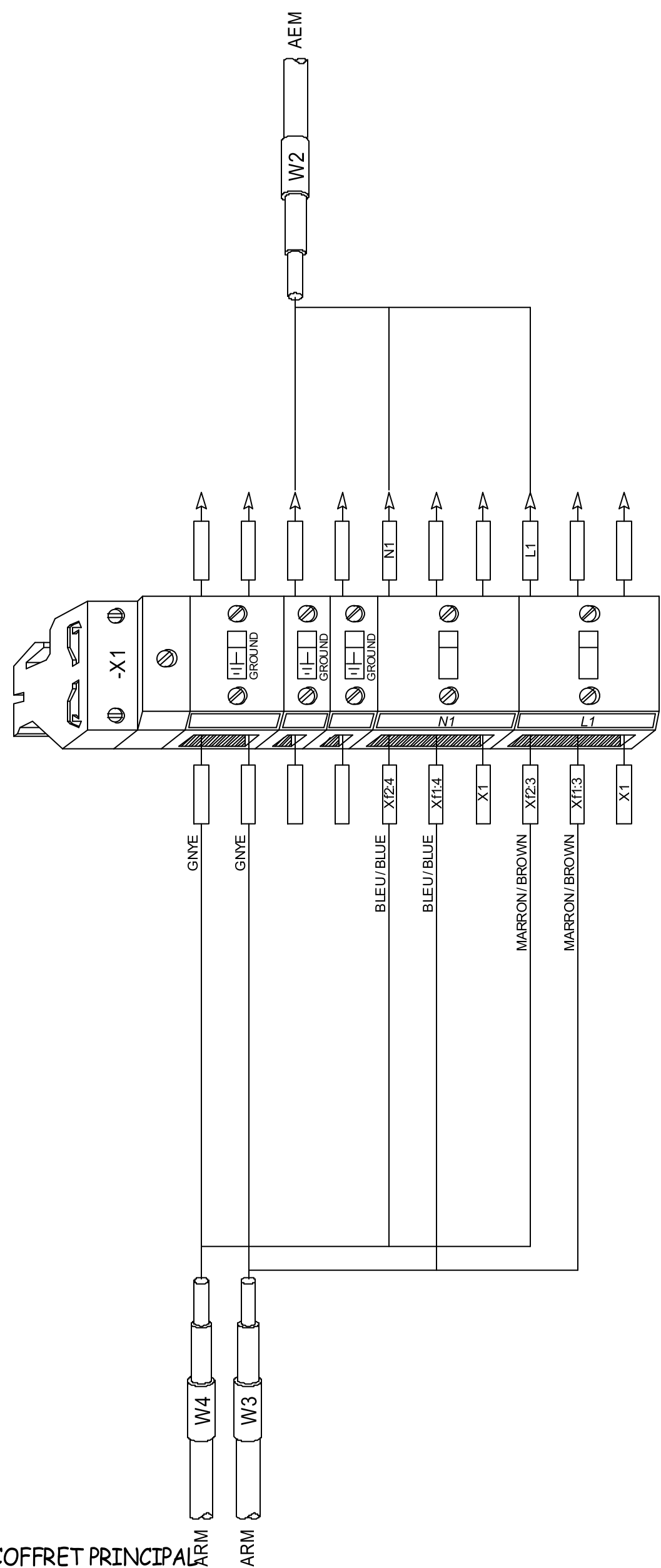
7546768

INDICE  
 INDEX

02

FOLIO  
 FOLIO

5/7



COFFRET PRINCIPAL

DESIGNATION :  
DESIGNATION :

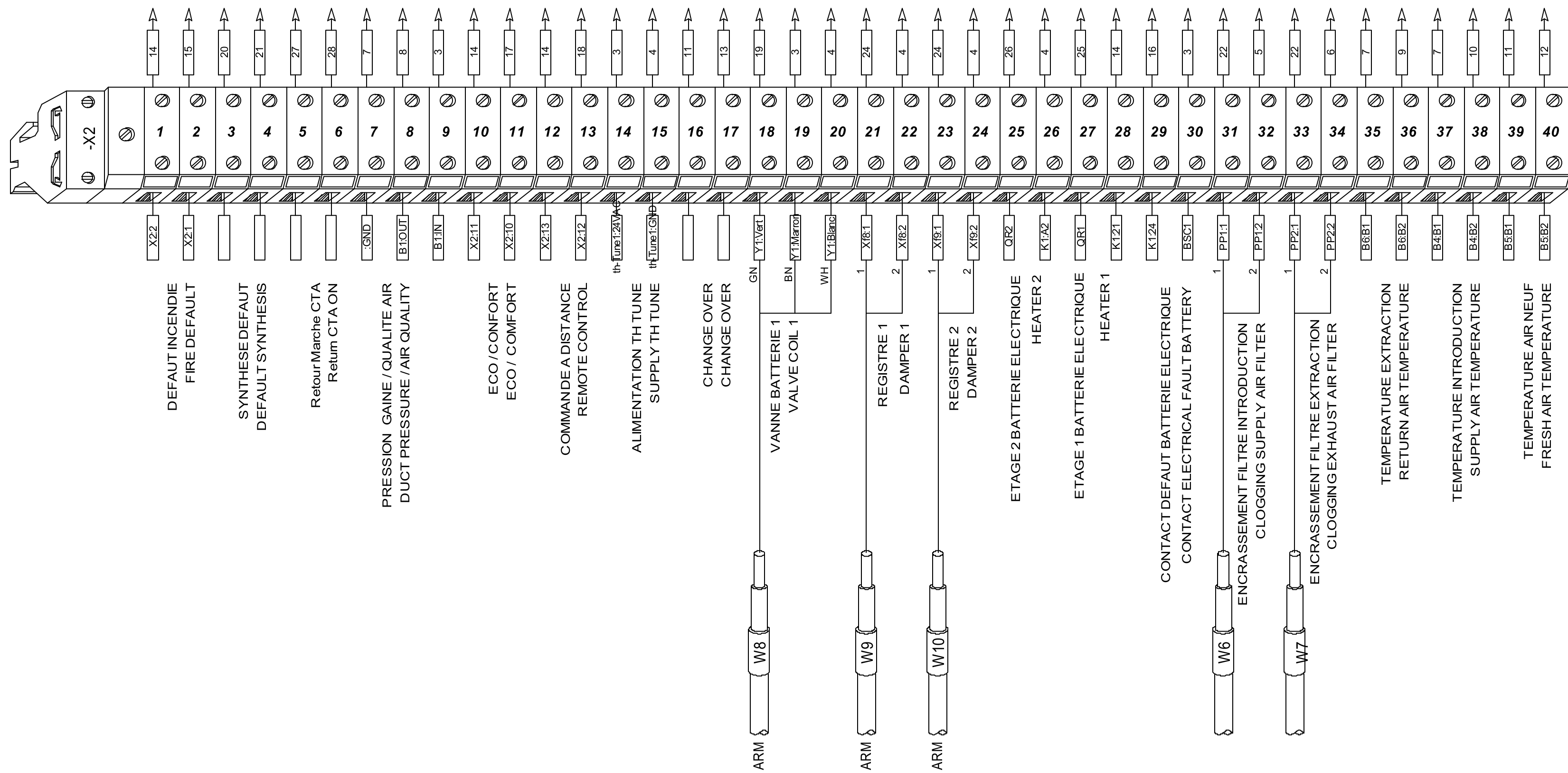


Bornier : X1 - X3 - X4 PUISSANCE  
X1 - X3 - X4 1/1

NUMERO DE SCHEMA  
DIAGRAM NUMBER  
7546768

INDICE  
INDEX  
02

FOLIO  
FOLIO  
6/7



COFFRET PRINCIPAL

DESIGNATION :  
DESIGNATION :



Bornier : X2 - COMPOSANTS ET OPTION  
X2 - 1/1

NUMERO DE SCHEMA  
DIAGRAM NUMBER  
7546768

INDICE  
INDEX  
02

FOLIO  
FOLIO  
7/7