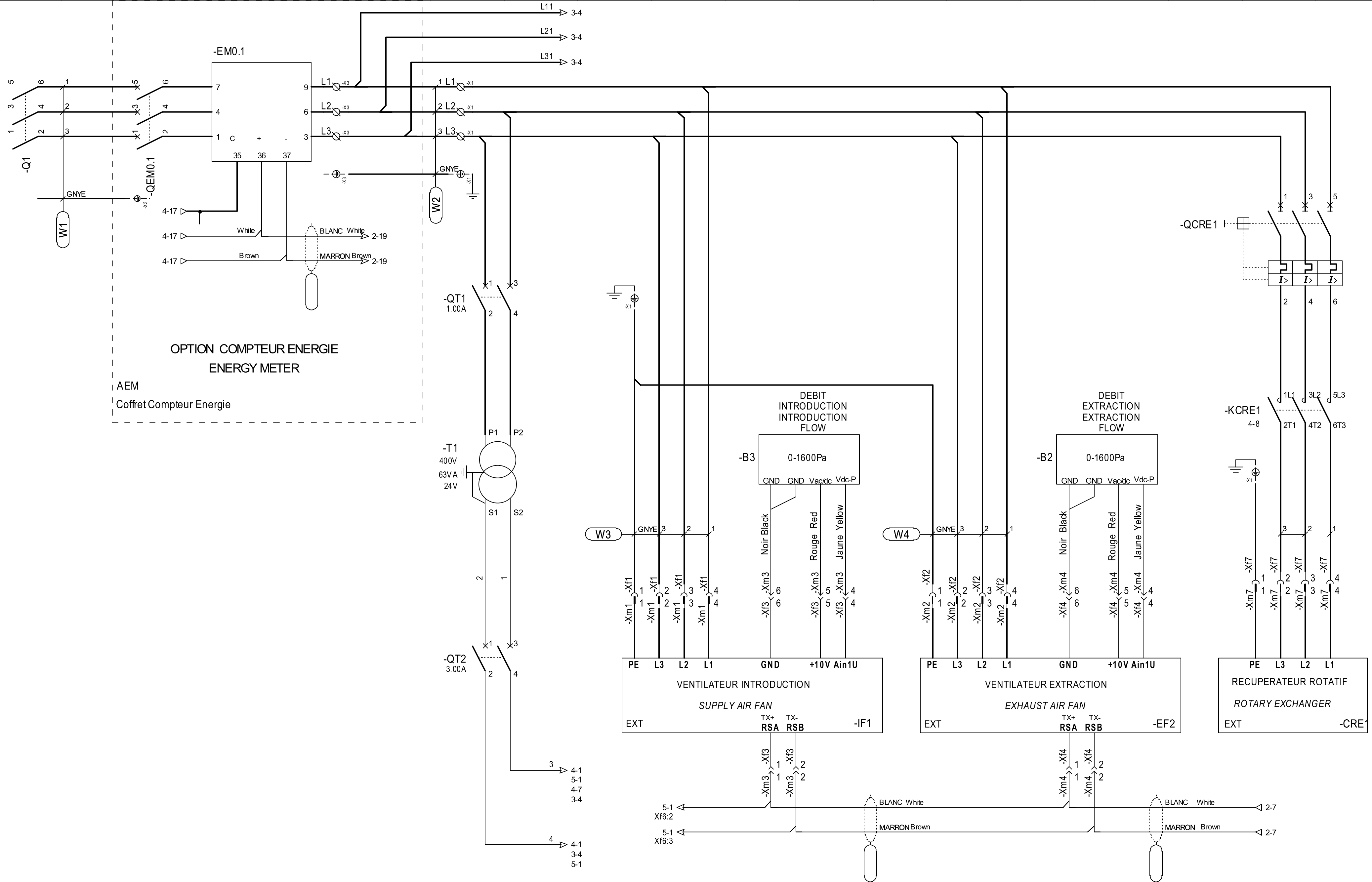


SCHEMA ELECTRIQUE ELECTRICAL DIAGRAM



					NUMERO DE COMMANDE : ORDER NUMBER :			
					CLIENT : CUSTOMER :			
					APPAREIL OU UNITE : TYPE OF UNIT : FLOWAY ACCESS 2000 à 7500M3/H			
					TENSION : SUPPLY : 3~ 400V 50Hz			
					REFERENCE : REFERENCE :			
					DESIGNATION : DESIGNATION :			
NSC-AGP	17/01/2020	02	Modification sondes débit					
NSC-AGP	31/07/2019	01	Modification couleurs fils Y1					
BB-AGP	20/09/2018	00	Capture					
DESS	DATE	IND	MODIFICATION					
N° OMT :		CREATEUR : CREATED BY : BB-AGP		LEGENDE : LEGEND :	NUMERO DE SCHEMA DIAGRAM NUMBER	INDICE INDEX	FOLIO FOLIO	
		DATE : 20/09/2018			7546766	02	1/7	

SUPPLY 3 ~ 400V 50Hz ALIMENTATION 3 ~ 400V 50Hz
 CONNECTION ON RACCORDEMENT SUR
 ISOLATOR LE SECTIONNEUR



OPTION COMPTEUR ENERGIE
 ENERGY METER

AEM
 Coffret Compteur Energie

DEBIT INTRODUCTION
 INTRODUCTION FLOW

DEBIT EXTRACTION
 EXTRACTION FLOW

VENTILATEUR INTRODUCTION
 SUPPLY AIR FAN

VENTILATEUR EXTRACTION
 EXHAUST AIR FAN

RECUPERATEUR ROTATIF
 ROTARY EXCHANGER

COFFRET PRINCIPAL

DESIGNATION :
 DESIGNATION :

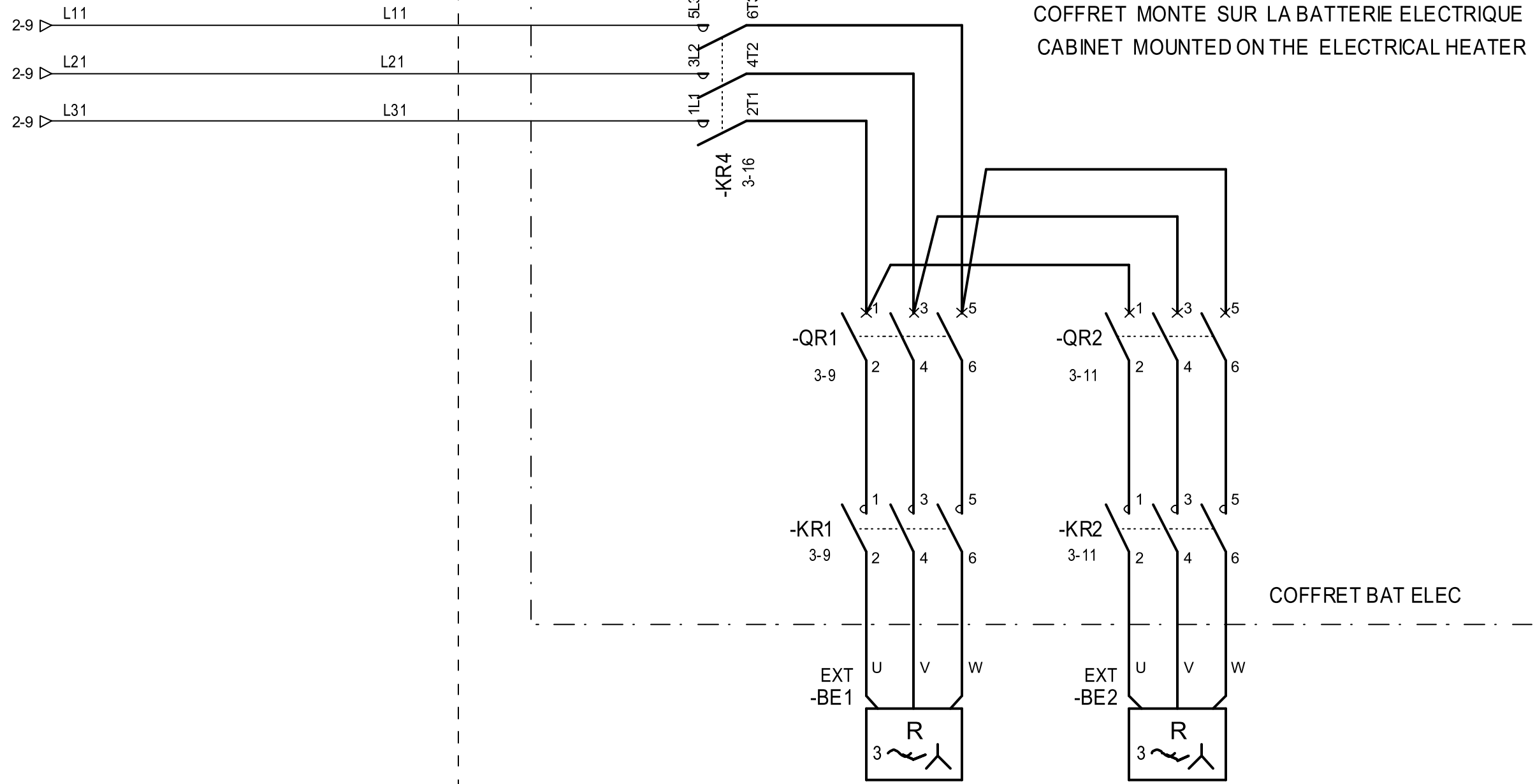


PUISSANCE
 POWER

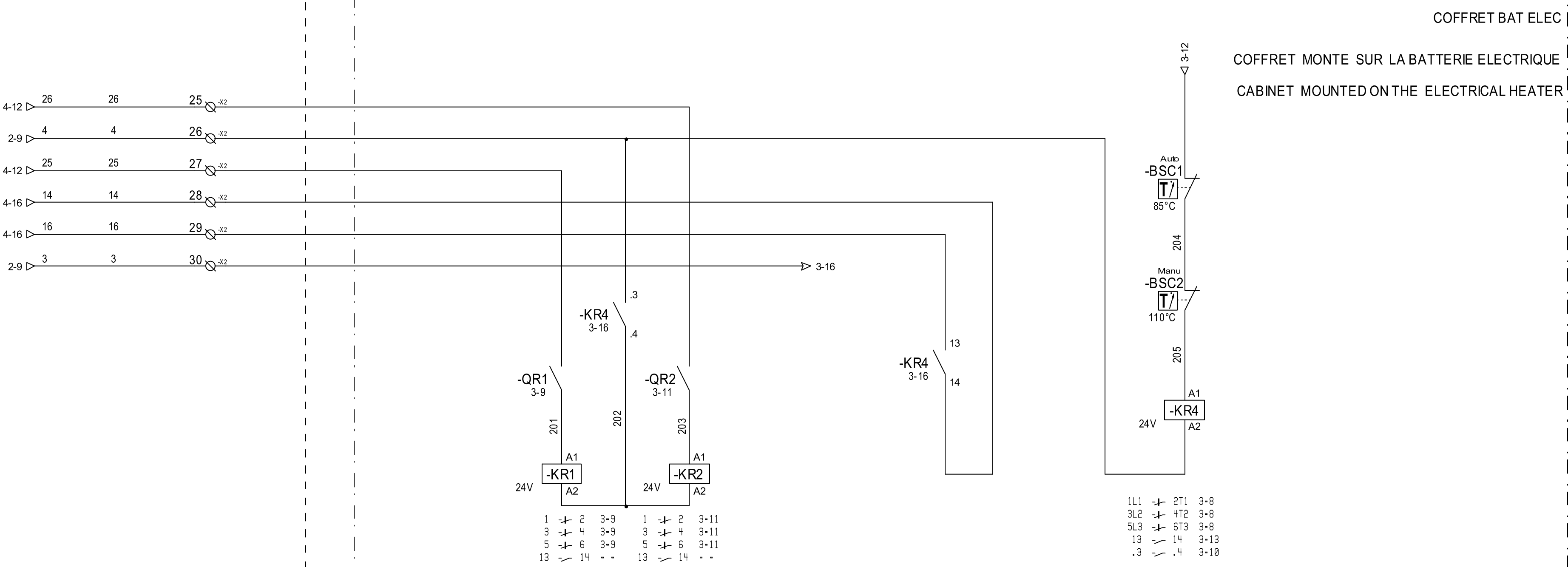
NUMERO DE SCHEMA DIAGRAM NUMBER	INDICE INDEX	FOLIO FOLIO
7546766	02	2

POUR
BATTERIES
INTEGRES

FOR
INTEGRATED
HEATERS



Taille appareil	QR1	QR2
Classic 2000	10A Courbe C	10A Courbe C
Classic 3000	10A Courbe C	16A Courbe C
Classic 5000	10A Courbe C	20A Courbe C
Classic 7500	16A Courbe C	32A Courbe C



COFFRET PRINCIPAL

1	+	2	3-9	1	+	2	3-11
3	+	4	3-9	3	+	4	3-11
5	+	6	3-9	5	+	6	3-11
13	-	14	..	13	-	14	..

1L1	+	2T1	3-8
3L2	+	4T2	3-8
5L3	+	6T3	3-8
13	-	14	3-13
.3	-	.4	3-10

DESIGNATION :
DESIGNATION :



OPTION BATTERIE ELECTRIQUE
ELECTRICAL HEATER OPTION

NUMERO DE SCHEMA
DIAGRAM NUMBER

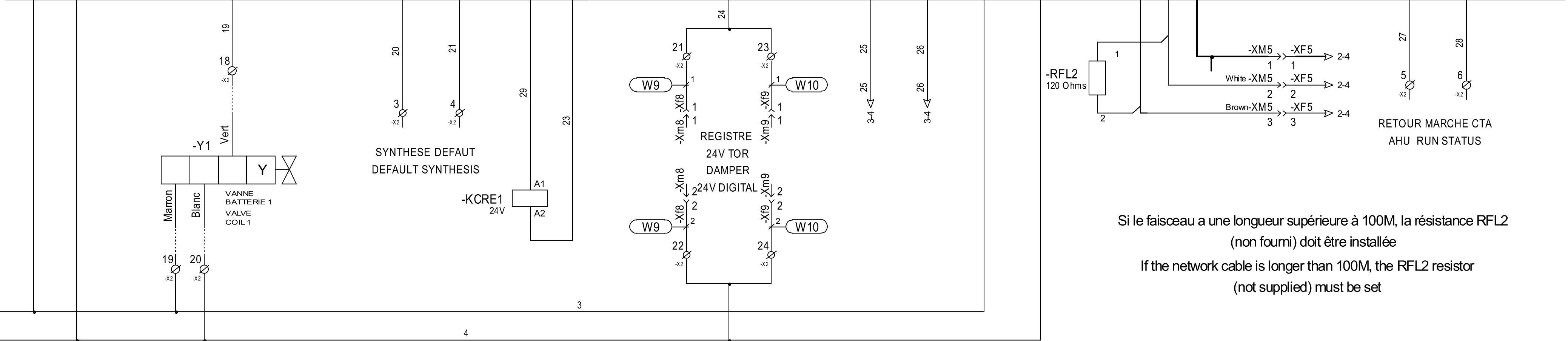
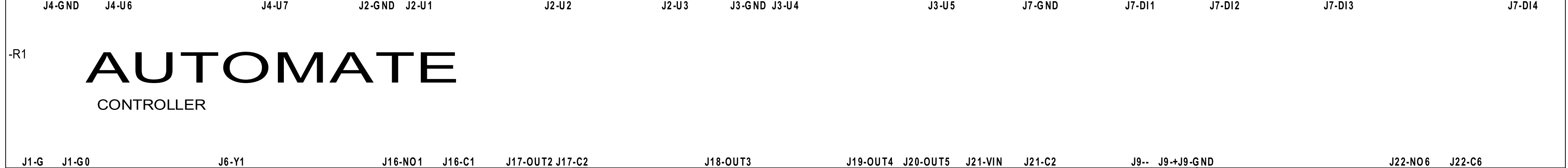
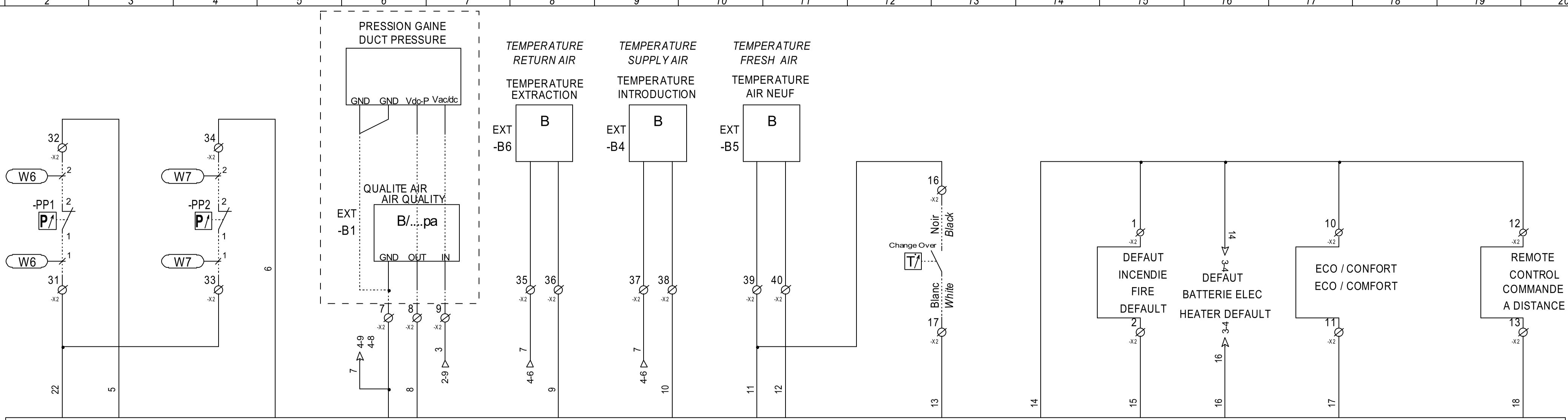
7546766

INDICE
INDEX

02

FOLIO
FOLIO

3



1L1 2T1 2-19
 3L2 4T2 2-19
 5L3 6T3 2-19
 13 14 ..

COFFRET PRINCIPAL

DESIGNATION :
DESIGNATION :



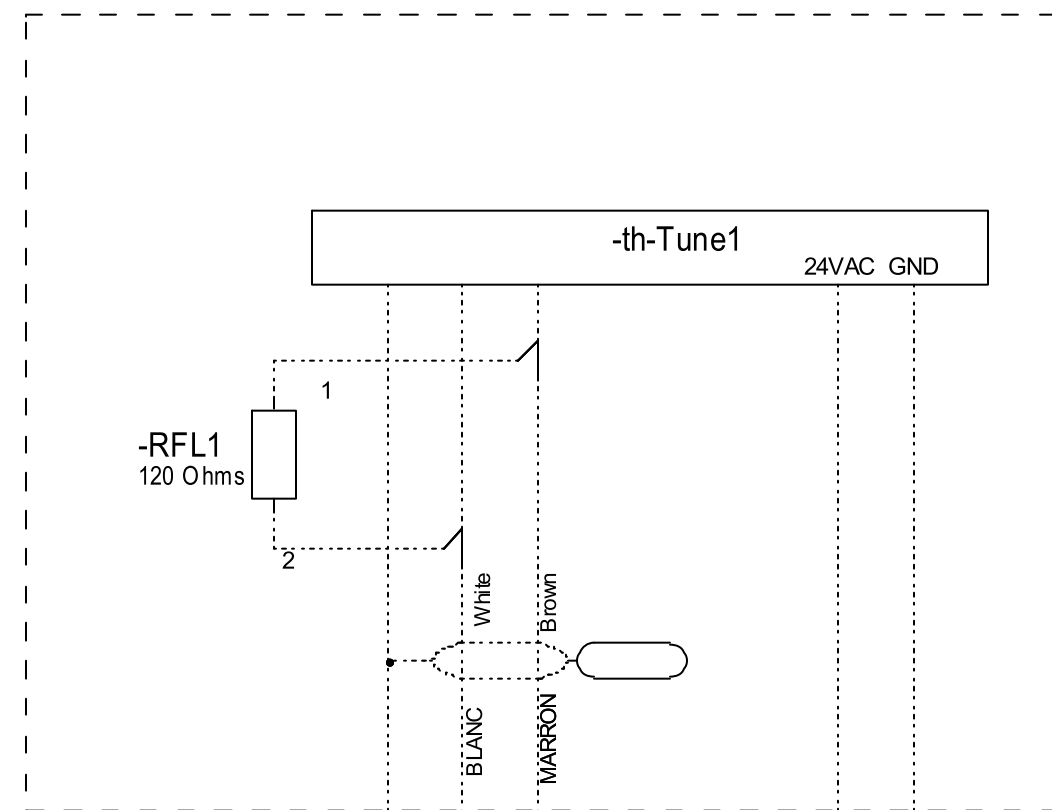
COMMANDE
CONTROL

NUMERO DE SCHEMA DIAGRAM NUMBER	INDICE INDEX	FOLIO FOLIO
7546766	02	4

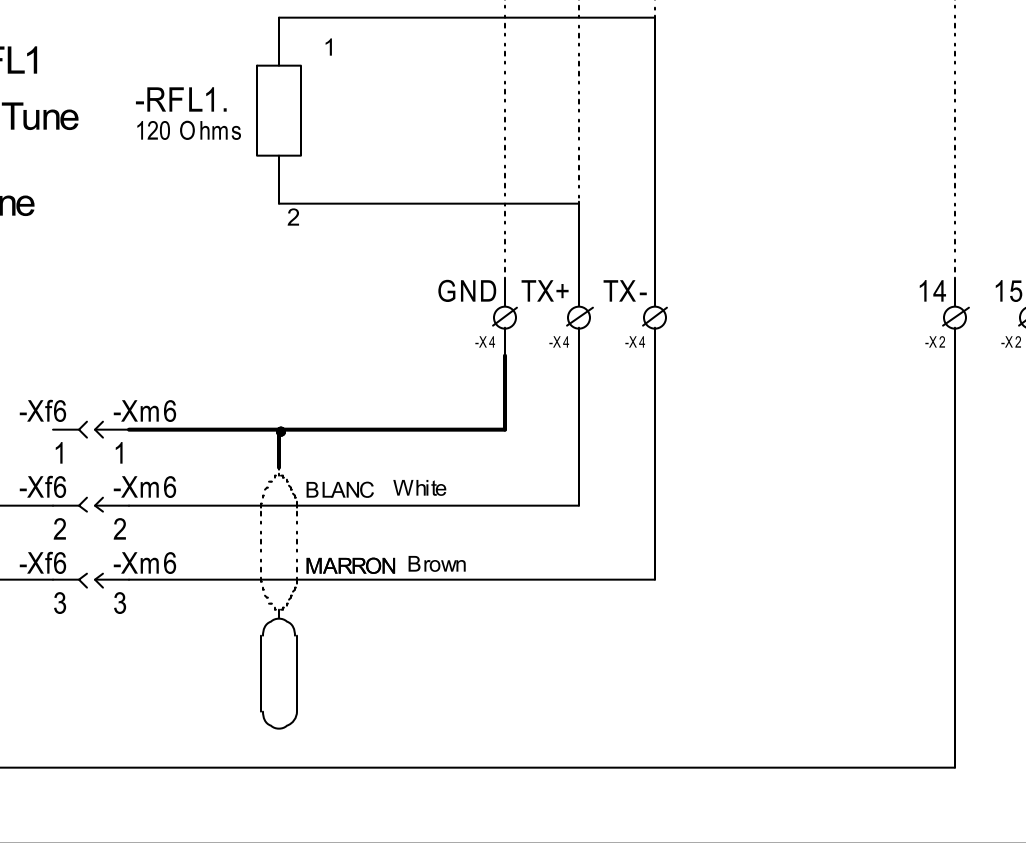
MODBUS RTU POUR COMMUNICATION GTC
 -GTC1 GTC
 MODBUS RTU FOR BMS COMMUNICATION



**OPTION COMMANDE DEPORTEE EN AMBIANCE (TH-TUNE)
 OPTION IN-ROOM REMOTE DISPLAY (TH-TUNE)**



Si L'option ThTune est presente la resistance RFL1 est à enlever du Bomier et doit être mise sur le TH Tune
 If TH Tune's option is present, remove resistor from the terminal and place it on the TH Tune



2-11
 2-11
 2-9 3
 2-9 4

3
 4

COFFRET PRINCIPAL

DESIGNATION :
 DESIGNATION :

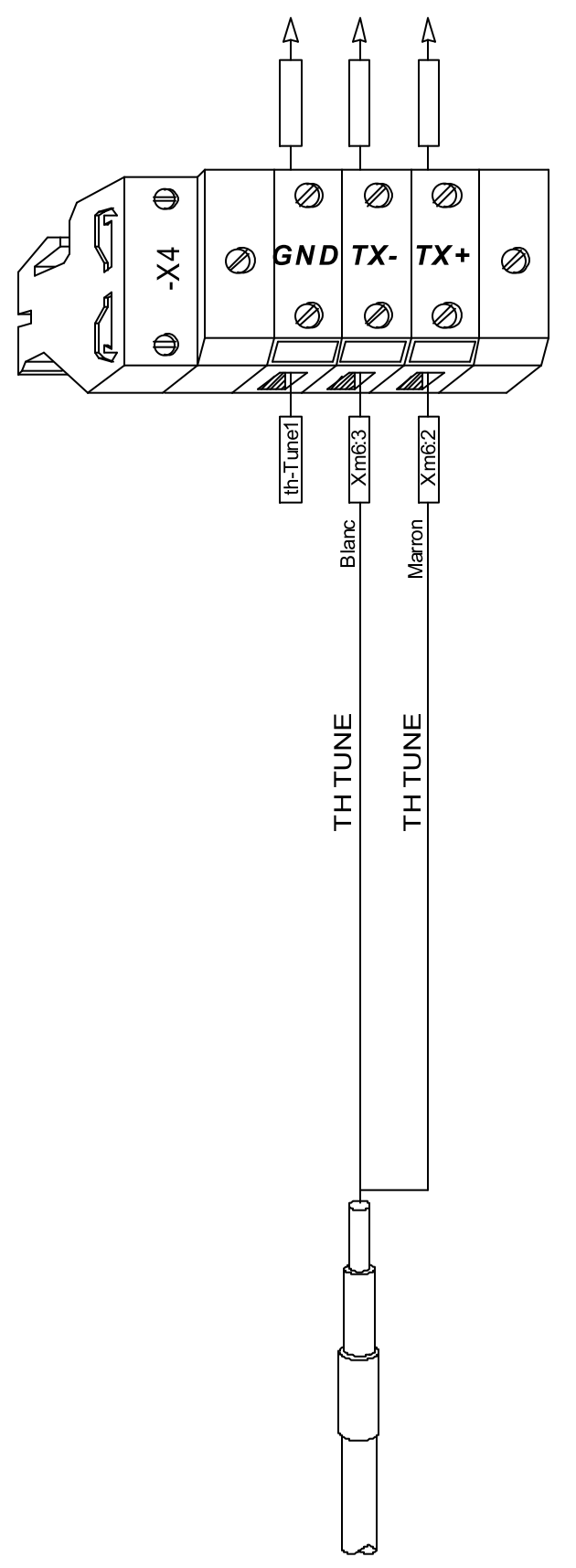
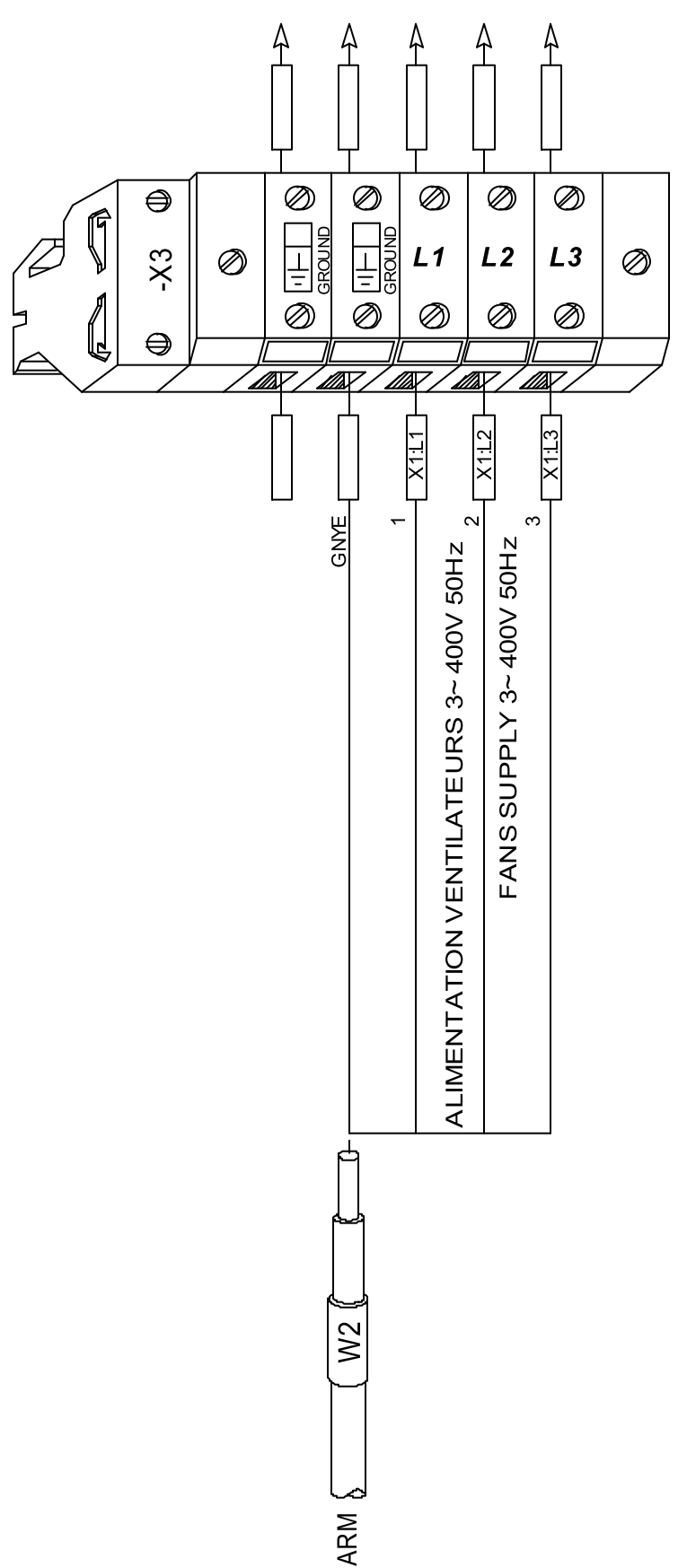
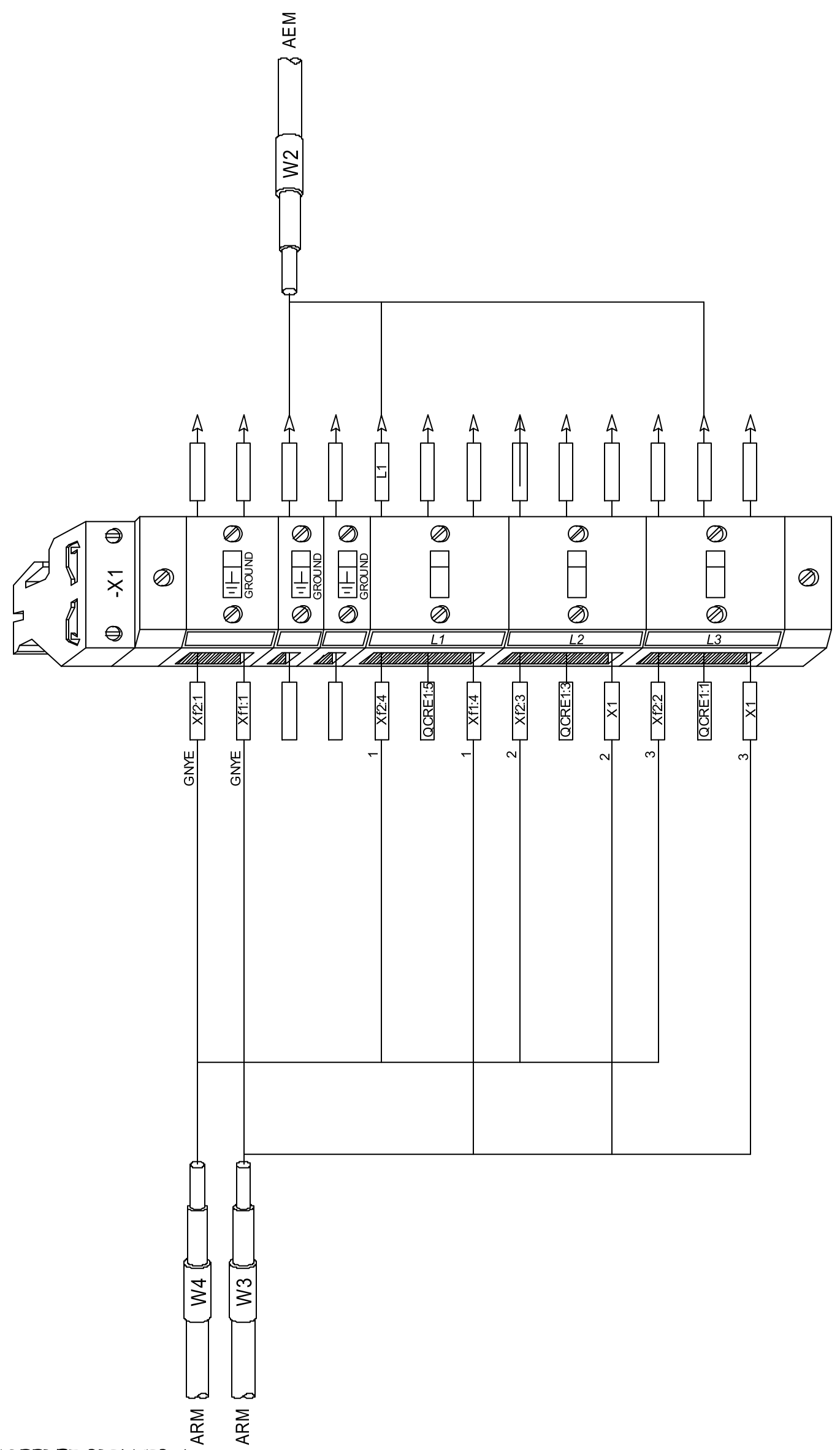


**COMMANDE -2
 CONTROL -2**

NUMERO DE SCHEMA
 DIAGRAM NUMBER
7546766

INDICE
 INDEX
02

FOLIO
 FOLIO
5



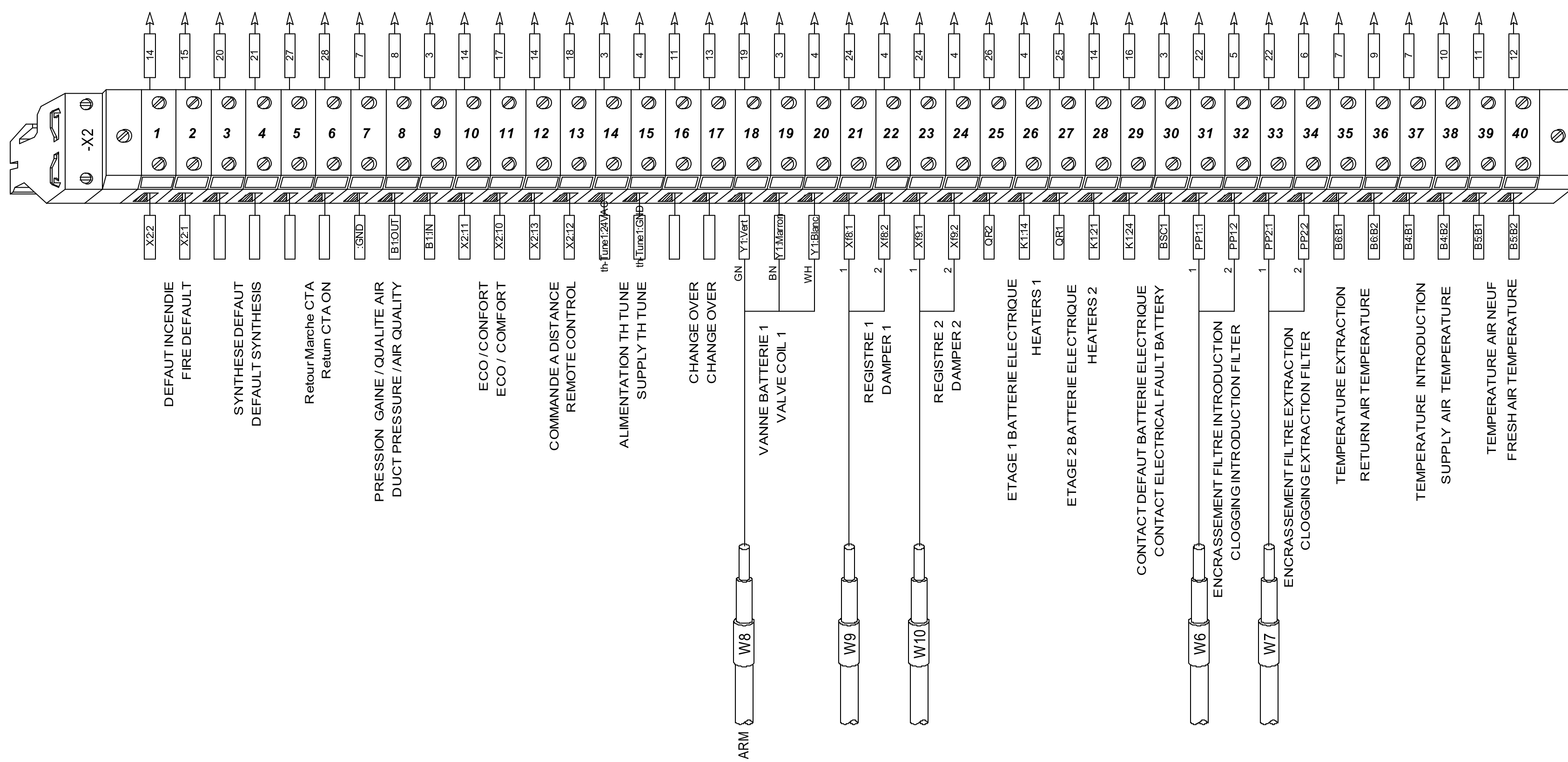
COFFRET PRINCIPAL

DESIGNATION :
DESIGNATION :



Bornier : X1 - X3 - X4 PUISSANCE
X1 - X3 - X4 1/1

NUMERO DE SCHEMA DIAGRAM NUMBER	INDICE INDEX	FOLIO FOLIO
7546766	02	6



COFFRET PRINCIPAL

DESIGNATION :
DESIGNATION :



Bornier : X2 COMPOSANTS ET OPTION
X2 - 1/1

NUMERO DE SCHEMA
DIAGRAM NUMBER
7546766

INDICE
INDEX
02

FOLIO
FOLIO
7