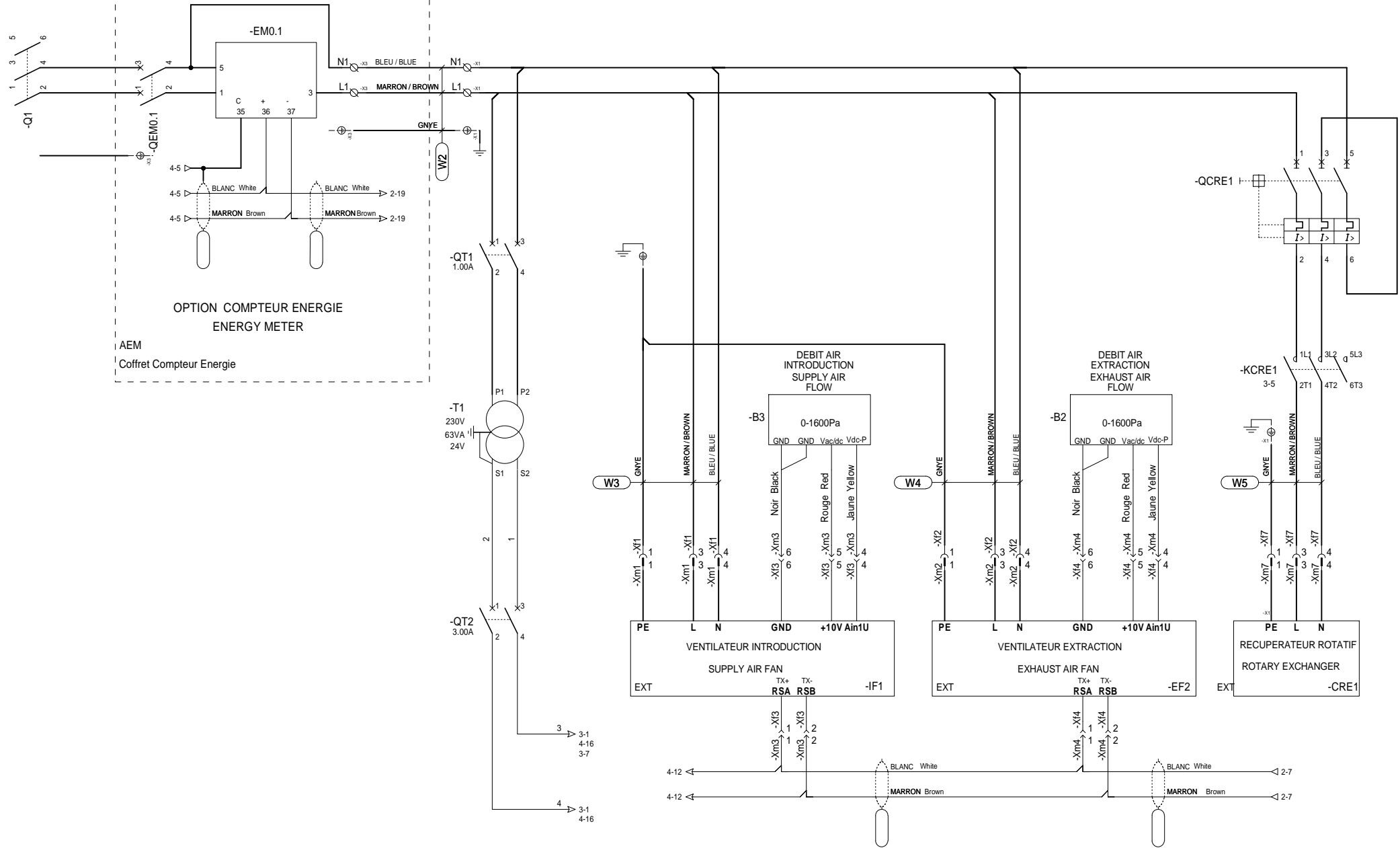


SCHEMA ELECTRIQUE ELECTRICAL DIAGRAM



				NUMERO DE COMMANDE : ORDER NUMBER :			
				CLIENT : CUSTOMER :			
				APPAREIL OU UNITE : TYPE OF UNIT :	FLOWAY Access RHE DX 1000M/H		
				TENSION : SUPPLY :	1~ 230V 50Hz		
				REFERENCE : REFERENCE :			
				DESIGNATION : DESIGNATION :			
NSC-AGP	20/01/2020	01	Modification sondes débit				
BFR-AGP	23/04/2018	00	CREATION				
DESS	DATE	IND	MODIFICATION				
			CREATEUR : CREATED BY :	LEGENDE : LEGEND :	NUMERO DE SCHEMA DIAGRAM NUMBER	INDICE INDEX	FOLIO FOLIO
			DATE : 23/04/2018 DATE :		7519858	01	1 / 6

SUPPLY 1 ~ 230V 50Hz ALIMENTATION 1 ~ 230V 50Hz
 RACCORDEMENT SUR
 CONNECTION ON
 ISOLATOR LE SECTIONNEUR



OPTION COMPTEUR ENERGIE
 ENERGY METER
 AEM
 Coffret Compteur Energie

COFFERT PRINCIPAL

DESIGNATION :
 DESIGNATION :

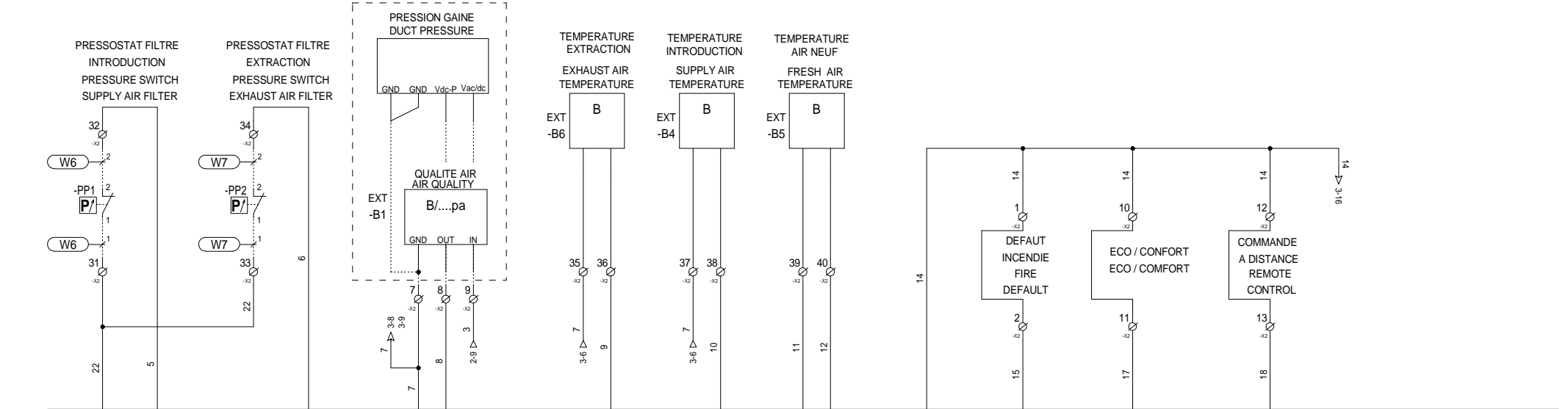


PUISSANCE
 POWER

NUMERO DE SCHEMA
 DIAGRAM NUMBER
7519858

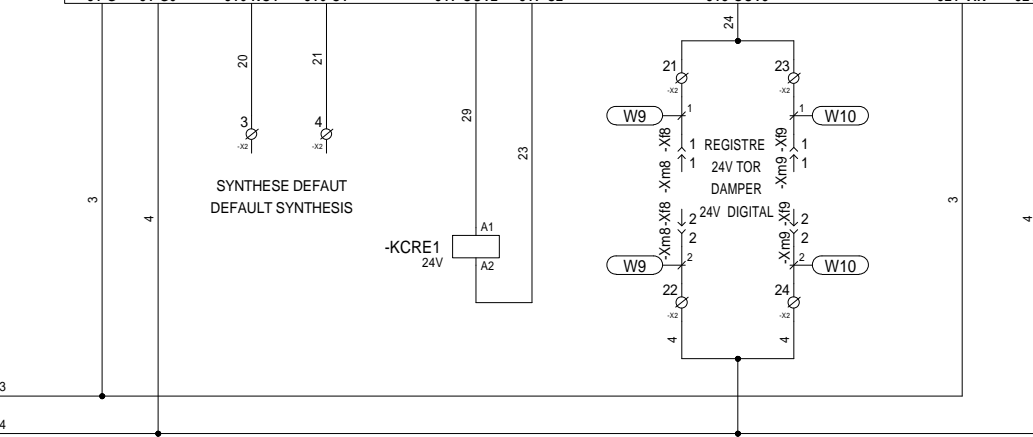
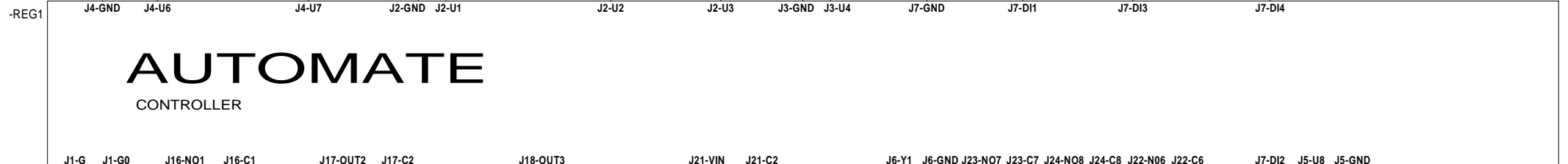
INDICE
 INDEX
01

FOLIO
 FOLIO
2/6

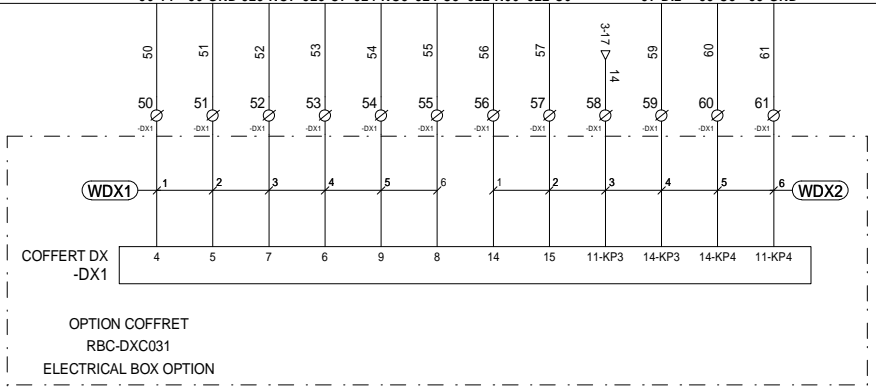


AUTOMATE

CONTROLLER



- 1L1 + 2T1 2-19
- 3L2 + 4T2 2-19
- 5L3 + 6T3 2-19
- 13 + 14 . .



COFFERT PRINCIPAL

DESIGNATION :
DESIGNATION :



COMMANDE CONTROL

NUMERO DE SCHEMA
DIAGRAM NUMBER

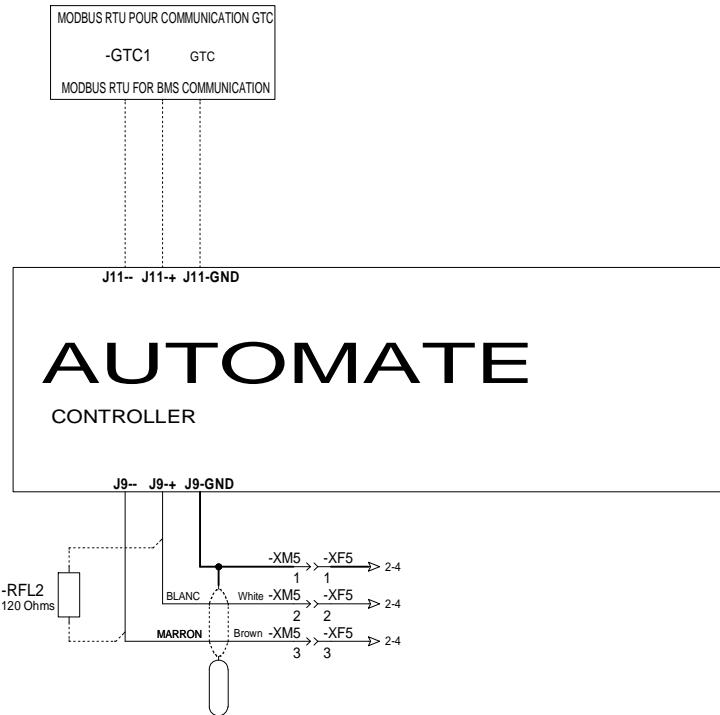
7519858

INDICE
INDEX

01

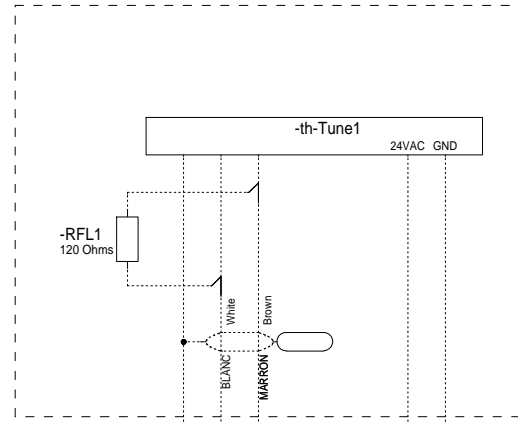
FOLIO
FOLIO

3/6

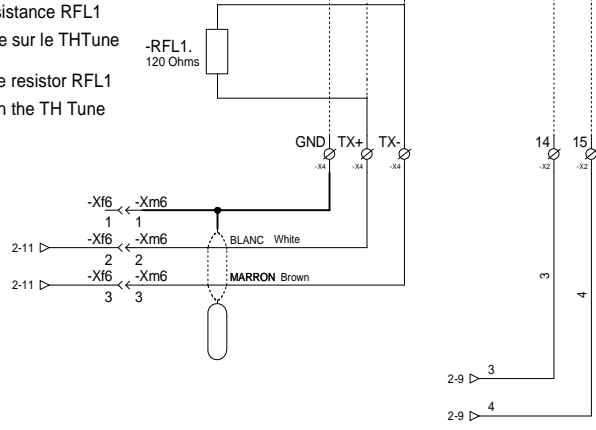


Si le faisceau a une longueur supérieure à 100M, la résistance RFL2 (non fourni) doit être installée
 If the network cable is longer than 100M, the RFL2 resistor (Not supplied) must be set

**OPTION COMMANDE DEPORTEE EN AMBIANCE (TH-TUNE)
 OPTION IN-ROOM REMOTE DISPLAY (TH-TUNE)
 OPTION**



Si L'option ThTune est presente la resistance RFL1 est à enlever du Bornier et doit être mise sur le TH Tune
 If TH Tune's option is present, remove resistor RFL1 from the terminal and place it on the TH Tune



COFFERT PRINCIPAL

DESIGNATION :
 DESIGNATION :

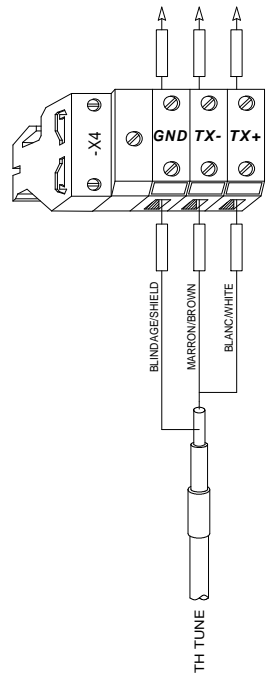
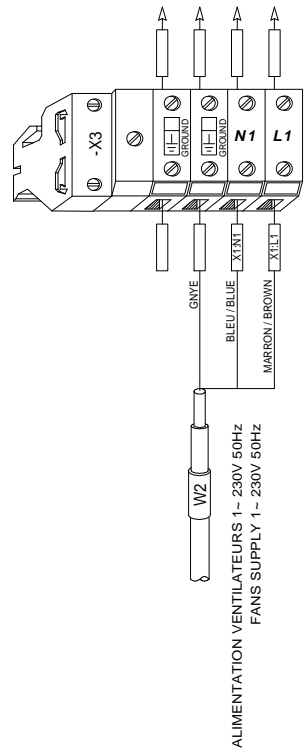
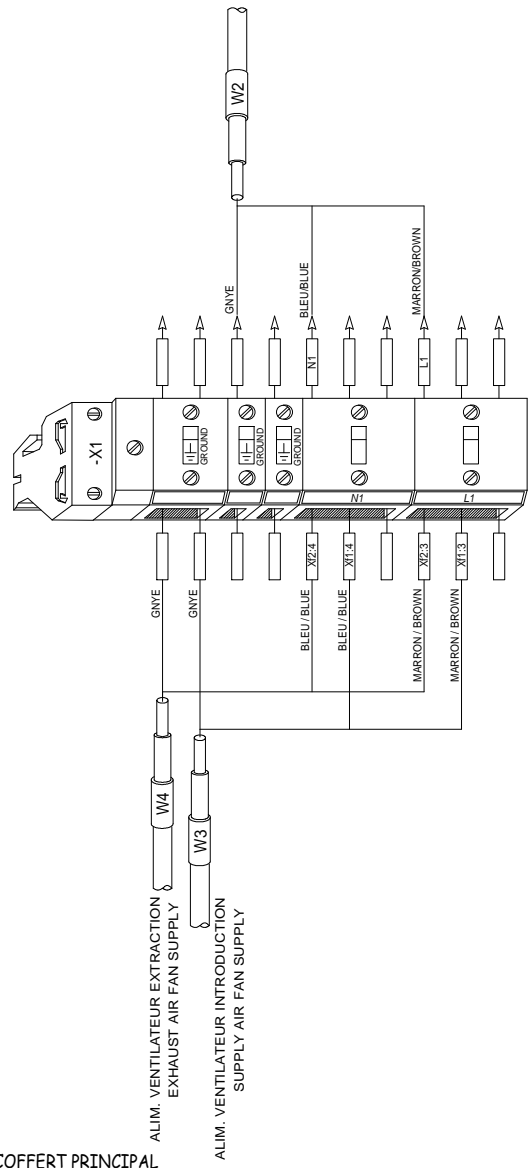


**COMMANDE -2
 CONTROL -2**

NUMERO DE SCHEMA
 DIAGRAM NUMBER
7519858

INDICE
 INDEX
01

FOLIO
 FOLIO
4/6



COFFERT PRINCIPAL

DESIGNATION :
DESIGNATION :

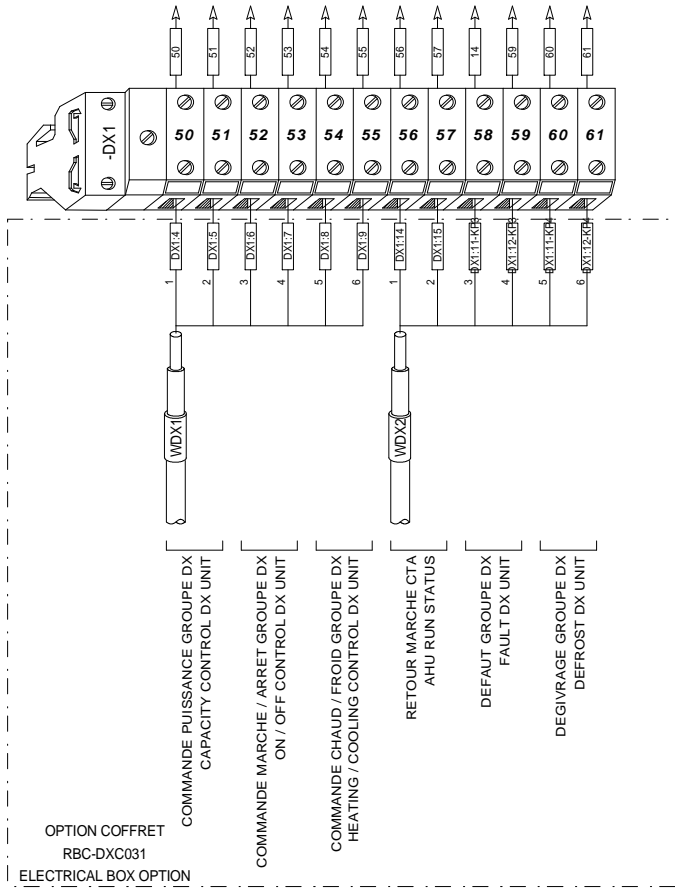
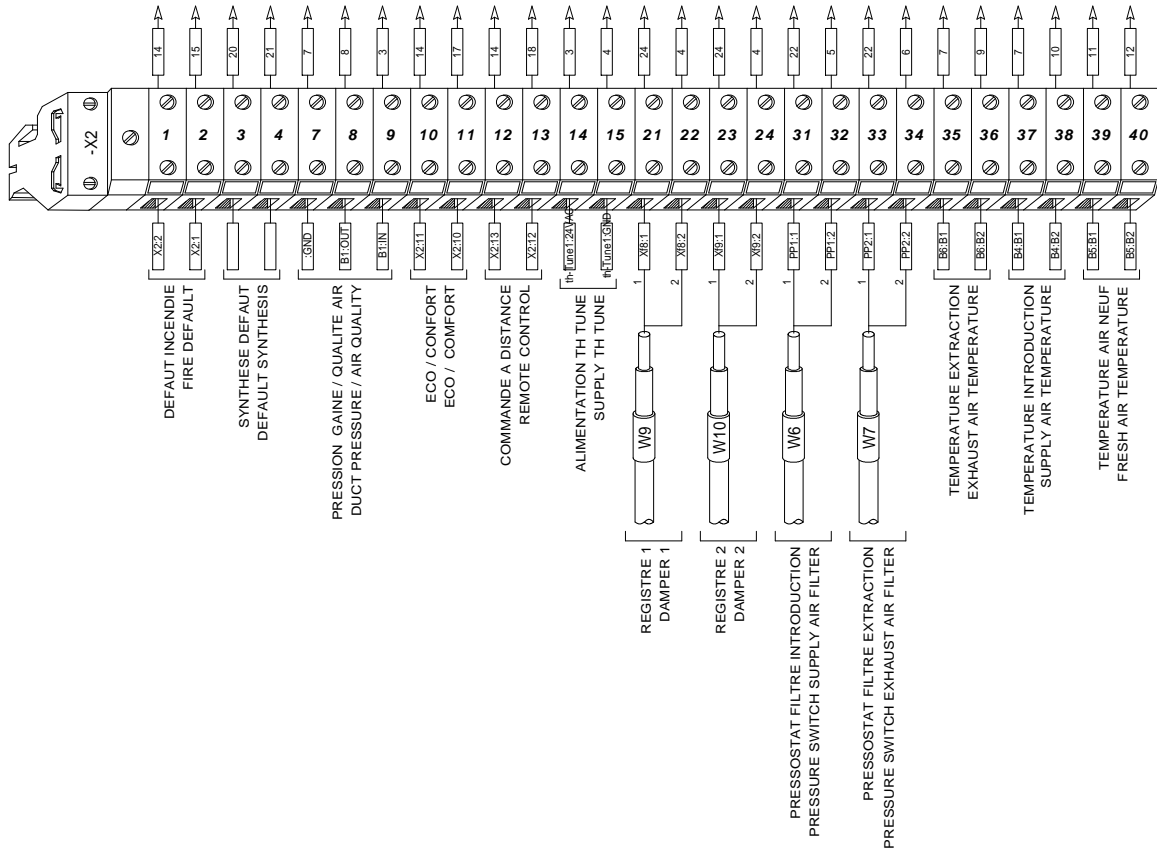


BORNIER : X1 - X3 - X4 PUISSANCE
TERMINAL : X1 - X3 - X4 POWER

NUMERO DE SCHEMA
DIAGRAM NUMBER
7519858

INDICE
INDEX
01

FOLIO
FOLIO
5/6



COFFRET PRINCIPAL

DESIGNATION :
DESIGNATION :



BORNIER : X2 COMMANDE ET DX1 GROUPE DX
TERMINAL : X2 CONTROL AND DX1 DX UNIT

NUMERO DE SCHEMA
DIAGRAM NUMBER
7519858

INDICE
INDEX
01

FOLIO
FOLIO
6 / 6