

RASCHEL TYPE 经编针

RASCHEL TYPE CONTENTS 经编针索引目录

一、经编针及槽针 (Raschel & Compound Needle)	55
二、针芯 (Core Needle Blocks)	56
三、导纱针块 (Guide Needle Blocks)	58
四、沉降片针块 (Sinker Blocks)	59
五、分纱针块 (Dispart Needle Blocks)	60
六、锡针块 (Stannic Needle Blocks)	62
七、塑料针块 (Plastic Needle Blocks)	69
八、经编弹簧针 (Raschel Spring Needles)	80
九、花梳针 (Jacquard Needles)	82

RASCHEL TYPE 经编针

Raschel & Compound Needle—经编针及槽针

型号 Spec	样品 Sample	型号 Spec	样品 Sample
51.50 L104 51.50 L8 51.50 L11		56.65	
50-75 L1-L13		SP 50.75 L01	
槽针 59.75 L01		53.65	
SP 44.75 L02		SP 51.75 L01	
SP 42.56 L02		SP 35.60 L03	
SP 44.75 L08		SP 44.96 L01	
51.65		SP 44.65 L01	
SP 51.95 L01		SP 39.65 L07	
SP 50.65 L01		SP 39.75 L07	
		SP 45.65	

146

CIRCULAR TYPE
圆机针

FLAT TYPE
横机针

TRANSFER TYPE
移圈针

HOSIERY TYPE
袜机针

GLOVE TYPE
手套针

RASCHEL TYPE
经编针









PATENT TYPE
花边针

SINKER
沉降片

OTHERS
其它















RASCHEL TYPE 经编针

Core Needle Block-针芯

样品 Sample	针型 Needle Shape	型号 Spec	样品 Sample	针型 Needle Shape	型号 Spec
		C-28-18 C-32-18			C-18-67-8
		C-24-33 C-28-33 C-32-33			C-24-84-14
		C-28-80 C-32-80 C-36-80 C-28-31 C-28-82			C-24-67-16
		C-24-81 C-24-29			
		C-32-20-2 C-28-28P-2 C-32-28P-2 C-28/2-28-2			



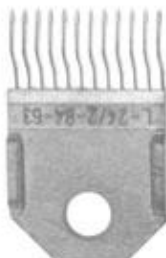



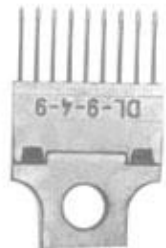



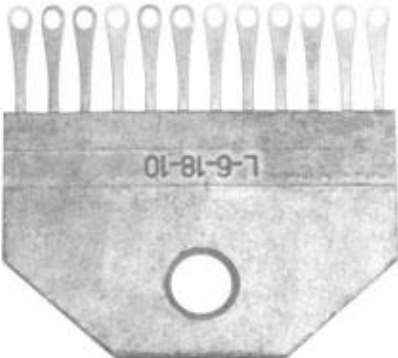



RASCHEL TYPE 经编针

Guide Needle Block-导纱针块

样品 Sample	针型 Needle Shape	型号 Spec	样品 Sample	针型 Needle Shape	型号 Spec
		C-18-67-18 C-24-67-18 C-14/2-89/4-18 1 C-14/2-89/4-18 11 C-18-89-18 C-24-89-18			L-14-6-1
		C-20-51-19 C-14-89/4-19 C-24-51-19 C-16-67-19/1 C-18-67-19 C-24-67-19 C-18-89-19 C-24-89-19			L-15-7-3
		L-28-0-0 L-32-0-0 L-15-3-0 L-18-7-0 L-20-7-0 L-12-42-0 L-14-66-0 L-16-66-0 L-28-66-0 L-32-66-0 L-28-93-0 L-32-93-0 L-36-92/H-0 L-36-92/P-0			L-22-0-6 L-16-66-6 L-18-66-6 L-22-66-6 L-22-93-6
					L-7-4-41 L-9-4-41 L-14-4-41 L-24-4-41

RASCHEL TYPE 经编针

Guide Needle Block-导纱针块

样品 Sample	针型 Needle Shape	型号 Spec	样品 Sample	针型 Needle Shape	型号 Spec
		L-28-0-49 L-24/2-0-49 L-14-66-49 L-22-66-49 L-24-66-49 L-28-66-49 L-32-66-49 L-14-73-49 L-18-73-49 L-24-73-49 L-24-93-49 L-24-93-49			L-24/2-84-63
		L-24/2-42-54			DL-7-4-9 DL-9-4-9 DL-12-4-9 DL-14-4-9 DL-16-4-9 DL-18-17-9 DL-24/2-16-9 DL-24-16-9
		L-36-66-65 L-32-66-65 L-28-66-65			L-6-18-10
		L-303			

CIRCULAR TYPE
圆机针

FLAT TYPE
横机针

TRANSFER TYPE
移圈针

HOSIERY TYPE
袜机针

GLOVE TYPE
手套针

RASCHEL TYPE
经编针

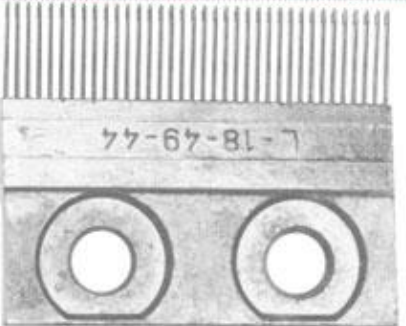



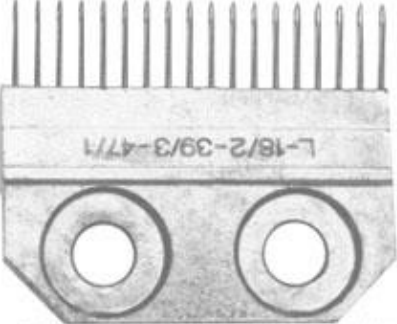

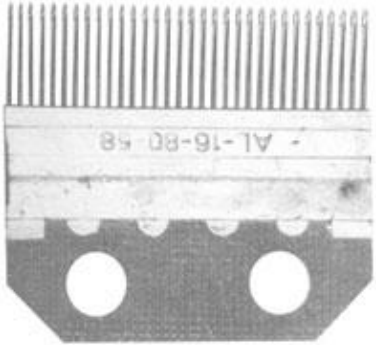



PATENT TYPE
花边针

NEEDLE BLOCK
针块

OTHERS
其它

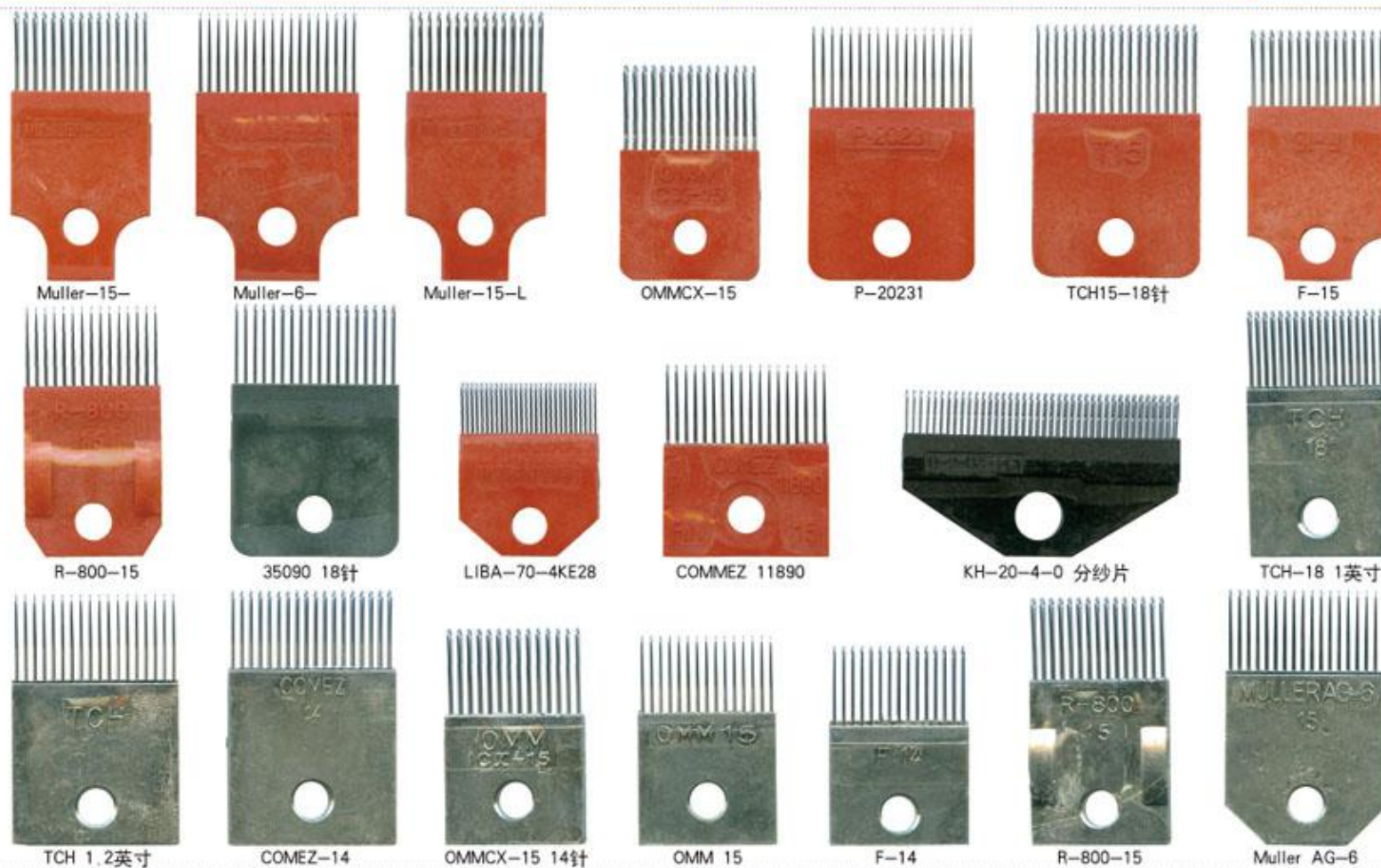
RASCHEL TYPE 经编针

Guide Needle Block-导纱针块

样品 Sample	针型 Needle Shape	型号 Spec	样品 Sample	针型 Needle Shape	型号 Spec
		L-18-49-44			AL-9-6-38 AL-18-6/2-38 AL-24-26/3-38 AL-24-26-32 AL-24-26-38
		L-18/2-39/3-47/1			AL-14-80-58 AL-16-80-58
		L-16-24-48 L-16/2-63-48			

RASCHEL TYPE 经编针

Guide Needle Block-导纱针块



CIRCULAR TYPE
圆机针

FLAT TYPE
横机针

TRANSFER TYPE
移圈针

HOSIERY TYPE
袜机针

GLOVE TYPE
手套针

RASCHEL TYPE
经编针





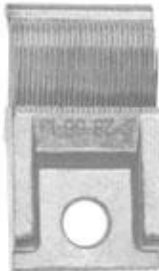




PATENT TYPE
花边针

SINKER
沉降片

OTHERS
其它










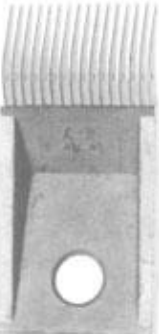

RASCHEL TYPE 经编针

Sinker Blocks—沉降片针块

样品 Sample	针型 Needle Shape	型号 Spec	样品 Sample	针型 Needle Shape	型号 Spec
		P-20231			P-28-0-0 P-32-0-0 P-14-3-0 P-20-3-0 P-28-3-0 P-18-5-0 P-20-5-0 P-28-5-0 P-32-5-0
		COMEZ 11890			P-24-66-19 P-28-66-19 P-28-66/3V-19 P-32-66-19 P-28-67-19 P-32-67/V-19 P-36-67/VP-19
		DAHU 15针			P-18-68-20 P-18-66-20 P-14-66-20 P-18-104-40 P-18-110/12-44 P-18-116/09-44

RASCHEL TYPE 经编针

Sinker Blocks—沉降片针块

样品 Sample	针型 Needle Shape	型号 Spec	样品 Sample	针型 Needle Shape	型号 Spec
		P-24X-77-24			P-22-14-20 P-28-14-20
		P-28-75-23 P-32-75-23 P-28-81-23 P-32-81-23 P-32-81/VP-23			P-303
		P-28-88/VP-28 P-32-88/VP-28 P-36-88/VP-28P P-28-101-28 P-32-101-28			S-16-4-7 S-18-21-1

CIRCULAR TYPE
圆机针

FLAT TYPE
横机针

TRANSFER TYPE
移圈针

HOSIERY TYPE
袜机针

GLOVE TYPE
手套针

RASCHEL TYPE
经编针

PATENT TYPE
花边针

NEEDLE BLOCK
针块

OTHERS
其它

RASCHEL TYPE 经编针

Sinker Blocks—沉降片针块

样品 Sample	针型 Needle Shape	型号 Spec	样品 Sample	针型 Needle Shape	型号 Spec
		S-18-21-12 S-18-21-18 S-24-27-18			S-28-69/3-35 S-32-69/3-35
		S-18-20-8			S-28-89-46
		S-18-37-22 S-20-37-22 S-16-36-22 S-6-85-22			S-28-89/3-55 S-32-83/3-55

RASCHEL TYPE 经编针

Sinker Blocks—沉降片针块

样品 Sample	针型 Needle Shape	型号 Spec	样品 Sample	针型 Needle Shape	型号 Spec
		S-16-4-11			S-24-98/3-59 S-14-98/3-59
		S-20/2-21-19 S-18-21-19 S-18/2-21-19			F-16-4/H-2 F-18-1-2 F-18-3-6 F-18-3-2 F-12 PIN(10778)

CIRCULAR TYPE
圆机针

FLAT TYPE
横机针

TRANSFER TYPE
移圈针

HOSIERY TYPE
袜机针

GLOVE TYPE
手套针

RASCHEL TYPE
经编针

PATENT TYPE
花边针

NEEDLE BLOCK
针块

OTHERS
其它

RASCHEL TYPE 经编针

Sinker Blocks—沉降片针块

样品 Sample

针型 Needle Shape

型号 Spec

样品 Sample

针型 Needle Shape

型号 Spec



F-24-23-15
F-28-46-22V
F-12-23-15
F-18-23-15
F-20-23-15
F-9-23-15



LJ-12-14-13



F-18-3-36
F-14-4-36
F-24-5-36
F-14-79-36
F-24-80-36
F-32-71-41



LJ-14-24-18







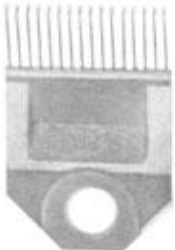







RASCHEL TYPE 经编针

Dispart Needle Blocks—分纱针块

样品 Sample	针型 Needle Shape	型号 Spec	样品 Sample	针型 Needle Shape	型号 Spec
		LJ-14-14-36			R-16-1-0 R-18-1-0 R-20-1-0 R-24-1-0 R-28-1-0
		B-11-2-1 B-16-2-1 B-28-2-1			R-28-1-0 R-8-2-0 R-14-2-0 R-16-2-0 R-18-2-0 R-20-2-0 R-24-2-0 R-26-2-0 R-28-2-0 R-30-2-0 R-32-2-0 R-34-2-0 R-36-2-0 R-4-X-0















RASCHEL TYPE 经编针

Stannic Needle Blocks-锡针块

样品 Sample	针型 Needle Shape	型号 Spec	样品 Sample	针型 Needle Shape	型号 Spec
		R-9-2-2 R-16-2-2 R-18-2-2 R-24-2-2 R-26-2-2 R-28-2-2 R-30-2-2 R-32-2-2			3-26-4 E28 3-26-4 E32 3-27-4 E28 3-27-4 E32 3-28-4 E24
		R-9-2-3 R-16-2-3 R-18-2-3 R-20-2-3 R-24-2-3 R-26-2-3 R-28-2-3 R-30-2-3 R-32-2-3 RT-24-7-0 RT-24-9-0			3-54-20A E6 3-54-20A E14 3-54-20A E16 3-54-20A E22 3-54-20A E24 3-54-20A E28 3-54-20A E32
		3-05-4 E28			3-70-4 E28 3-70-4 E32 3-70-4 E36
					3-80-4 E28

RASCHEL TYPE 经编针

Stannic Needle Blocks-锡针块

样品 Sample	针型 Needle Shape	型号 Spec	样品 Sample	针型 Needle Shape	型号 Spec
		2-52-3 E28			2-216-27A E28 2-215A-27 E36
		2-154-27 E28 2-154-27 E32 2-154-27 E36 2-185K-34 E28			3-58-4 E28 3-28-4 E32 4-10-9
		2-196-34 E28 2-197-34 E28 2-197-34B E28 2-197-34B E32			28 E
					32 E

CIRCULAR TYPE
圆机针

FLAT TYPE
横机针

TRANSFER TYPE
移圈针

HOSIERY TYPE
袜机针

GLOVE TYPE
手套针

RASCHEL TYPE
经编针

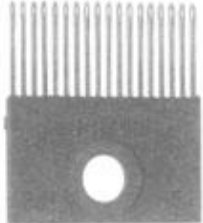



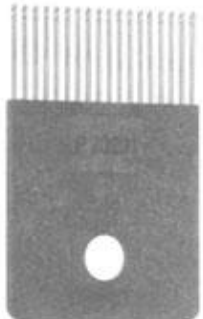





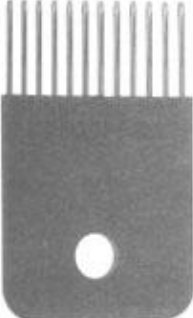

PATENT TYPE
花边针

NEEDLE BLOCK
针块

OTHERS
其它













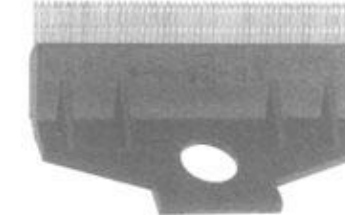

RASCHEL TYPE 经编针

Plastic Needle Block-塑料针块

样品 Sample	针型 Needle Shape	型号 Spec	样品 Sample	针型 Needle Shape	型号 Spec
		11890-P 11891-P			66472-P 66473-P 66474-P
		20231-P 35090-P 35091-P 35092-P 35093-P 35094-P			3-70-4K E28
		61850-P 61852-P 61991-P 61994-P			33205-HT801 E12 33205-HT752-E15 33205-HT752-E18



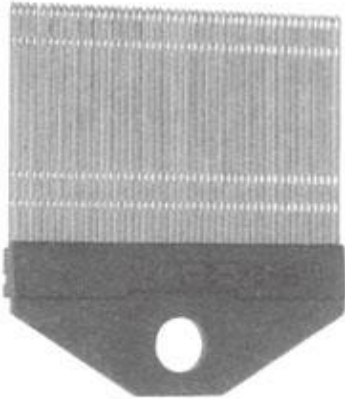

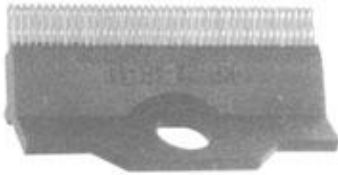





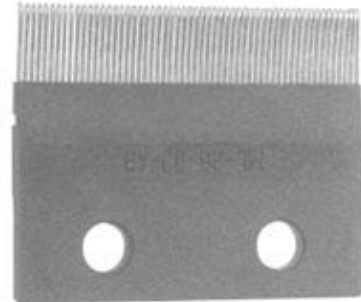

RASCHEL TYPE 经编针

Plastic Needle Block-塑料针块

样品 Sample	针型 Needle Shape	型号 Spec	样品 Sample	针型 Needle Shape	型号 Spec
		KL-6/2-58-43 KL-6/3-58-23 KL-6/2-78-23 KL-12-93-49 KL-24-93-49 KL-28-93-49			KH-14-4-0 KH-20-4-0 KH-22-4-0 KH-24-4-0 KH-26-4-0 KH-28-4-0
		5258 FIN15 5263 FIN20 5272 FIN20 5280 FIN15 5281 FIN20 5461 FIN15			KH-22-3-2
		F15			KH-10-4-3 KH-12-4-3 KH-15-4-3 KH-18-4-3 KH-20-4-3 KH-22-4-3 KH-24-4-3 KH-26-4-3 KH-28-4-3 KH-30-4-3 KH-32-4-3
					KH-26-4-4 KH-28-4-4 KH-32-4-4

RASCHEL TYPE 经编针

Plastic Needle Block-塑料针块

样品 Sample	针型 Needle Shape	型号 Spec	样品 Sample	针型 Needle Shape	型号 Spec
		KH-18-4/H-8 KH-22-4/H-8 KH-24-4/H-8 KH-28-4/H-8 KH-30-4/H-8			B-5-2-1 B-14-2-1 B-24-2-1
		KH-18-4H-11 KH-20-4H-11 KH-22-4H-11 KH-26-4H-11 KH-30-4H-11 KH-32-4H-11			
		KH-22-3-12			
		B-11-2-0 B-12-2-0 B-15-2-0 B-20-2-0 B-22-2-0 B-26-2-0 B-28-2-0 B-32-2-0 B-36-2-0			ML-32-93-49 ML-28-93-49 ML-24-93-49

CIRCULAR TYPE
圆机针

FLAT TYPE
横机针

TRANSFER TYPE
移圈针

HOSIERY TYPE
袜机针

GLOVE TYPE
手套针

RASCHEL TYPE
经编针

PATENT TYPE
花边针

NEEDLE BLOCK
针块

OTHERS
其它

RASCHEL TYPE 经编针

Plastic Needle Block-塑料针块

样品 Sample

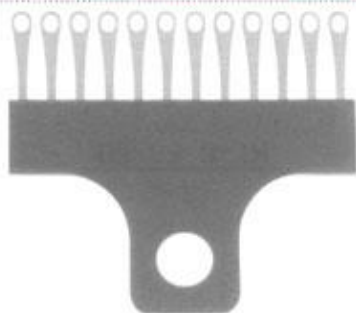
针型 Needle Shape

型号 Spec

样品 Sample

针型 Needle Shape

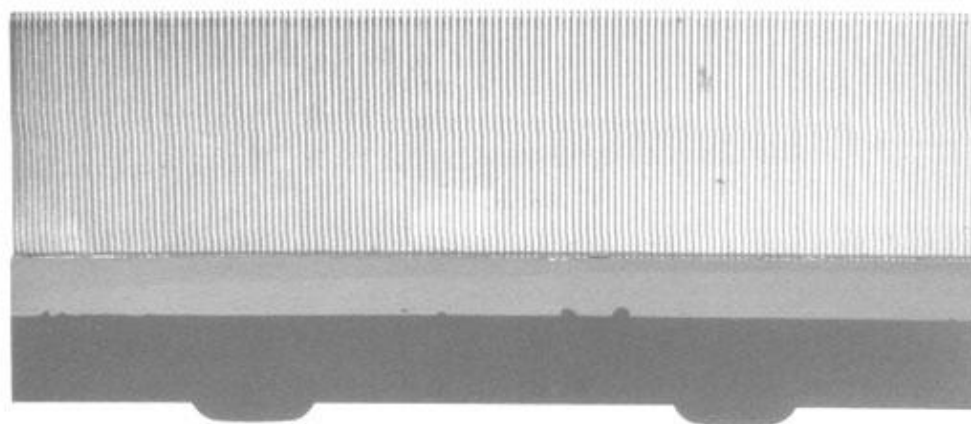
型号 Spec



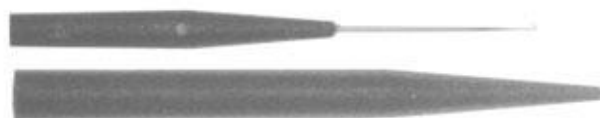
KL-6-58-50



0478



KB-34-0-3
KB-35-0-3
KB-28-2-1



M1-M4

CIRCULAR TYPE
圆机针

FLAT TYPE
横机针

TRANSFER TYPE
移圈针

HOSIERY TYPE
袜机针

GLOVE TYPE
手套针

RASCHEL TYPE
经编针


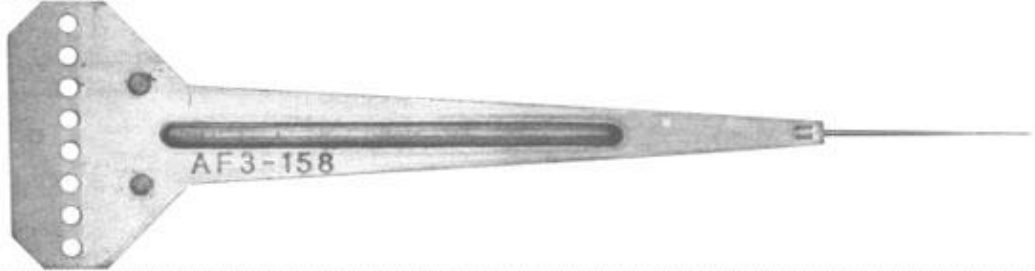
PATENT TYPE
花边针

NEEDLE BLOCK
针块

OTHERS
其它


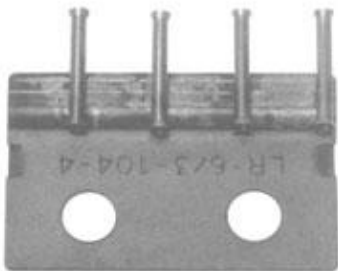
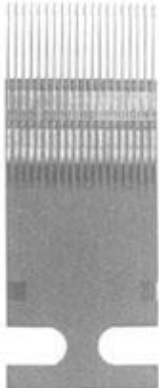

RASCHEL TYPE 经编针

Raschel Spring Needle-经编弹簧针 & Jacquard Needles-花梳针

样品 Sample	针型 Needle Shape	型号 Spec	样品 Sample	针型 Needle Shape	型号 Spec
					GZ
4#		GT8 GT24 GT10 GT26 GT12 GT28 GT14 GT30 GT16 GT32 GT18 GT34 GT20 GT36 GT22 GT40			41.44 46.50 41.60 46.60 41.70 46.83 41.58 19.28 44.58 22.45 45.83 19.37/1 46.58 19.37/2
					AF1-70 AF1-135 AF1-100 AF1-145 AF1-115 AF1-170
					AF2-70 AF2-135 AF2-100 AF2-145 AF2-115 AF2-170
					AF3-125 AF3-158 AF3-140 AF3-200

RASCHEL TYPE 经编针

Jacquard Needles-花梳针

样品 Sample	针型 Needle Shape	型号 Spec	样品 Sample	针型 Needle Shape	型号 Spec
		F3-26-125 F3-26-145 F3-26-160 F3-26-180 F3-26-200			LR-6/3-104-4
					
					66355-P