

101

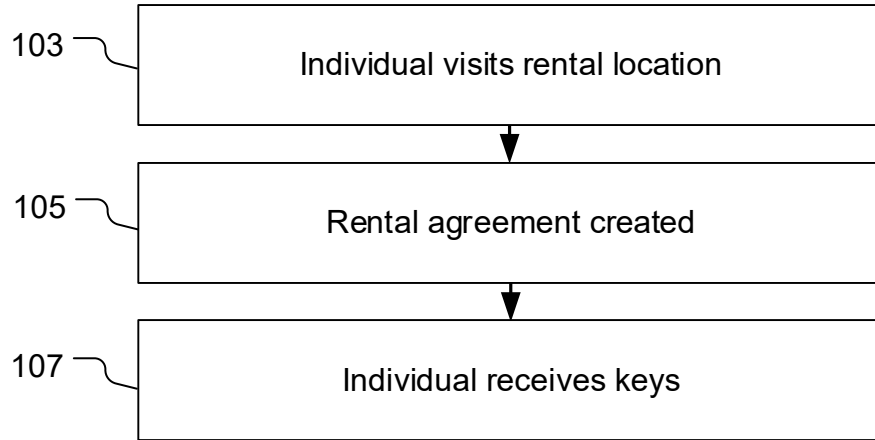


FIG. 1  
(Prior Art)

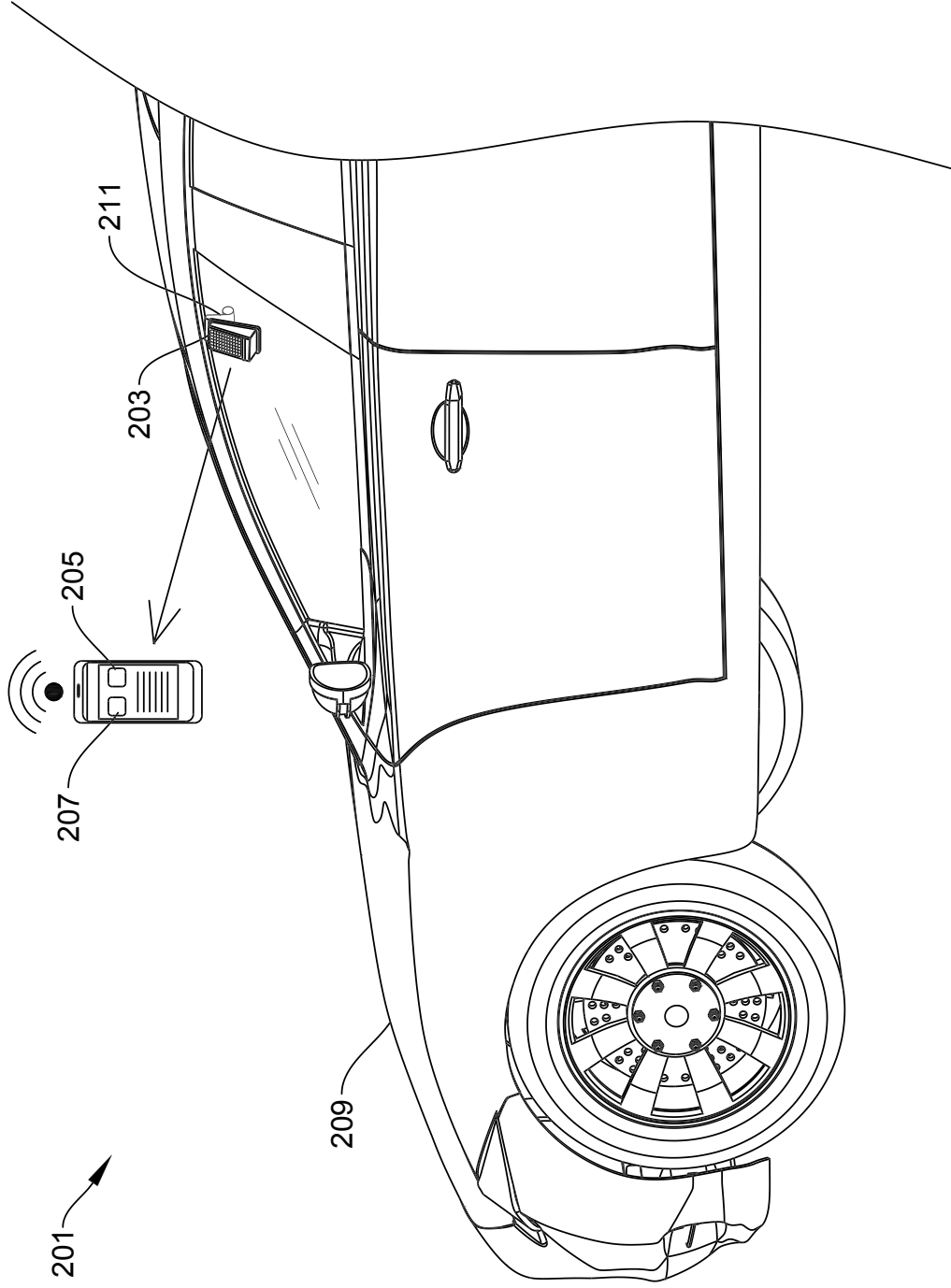


FIG. 2A

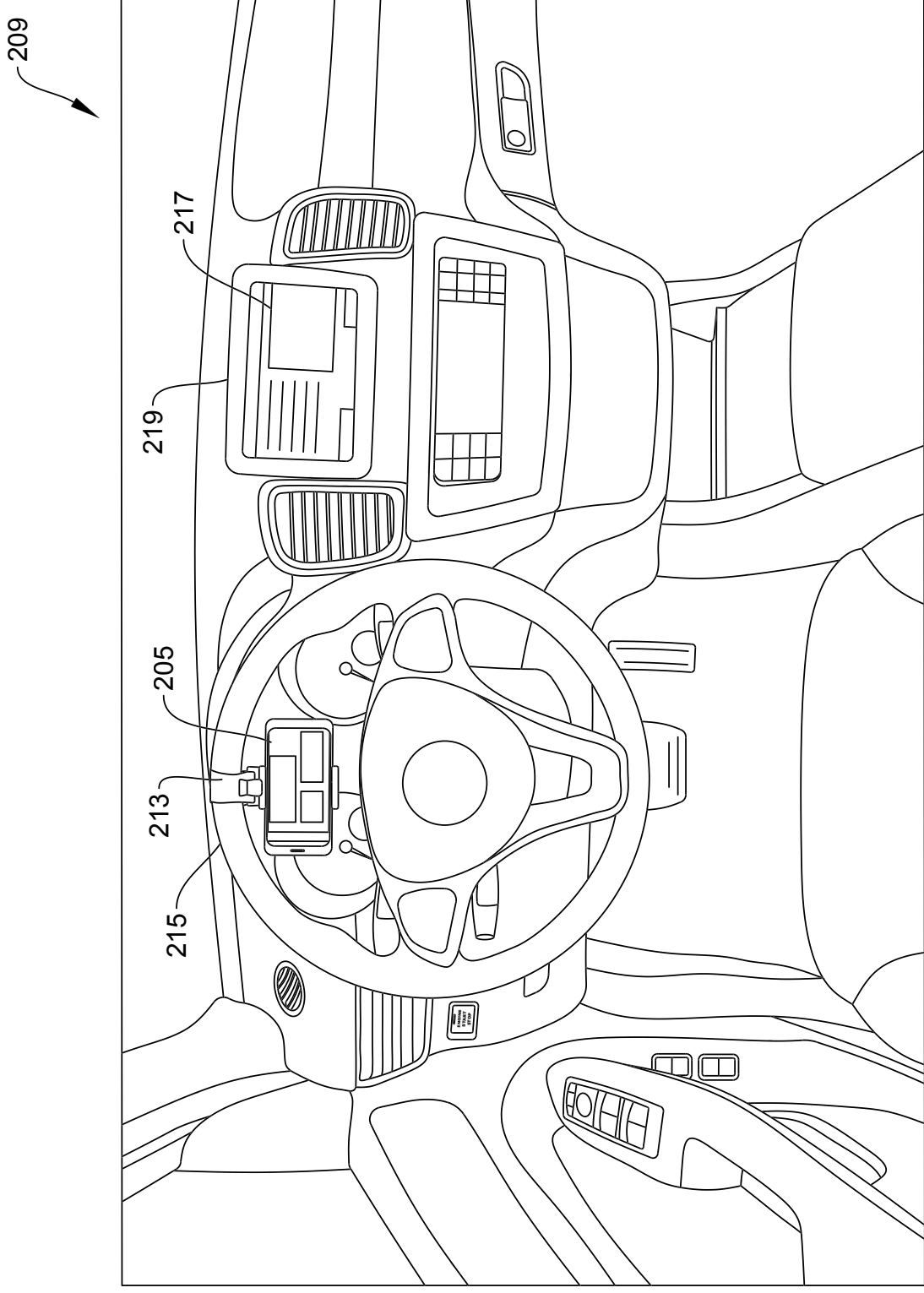


FIG. 2B

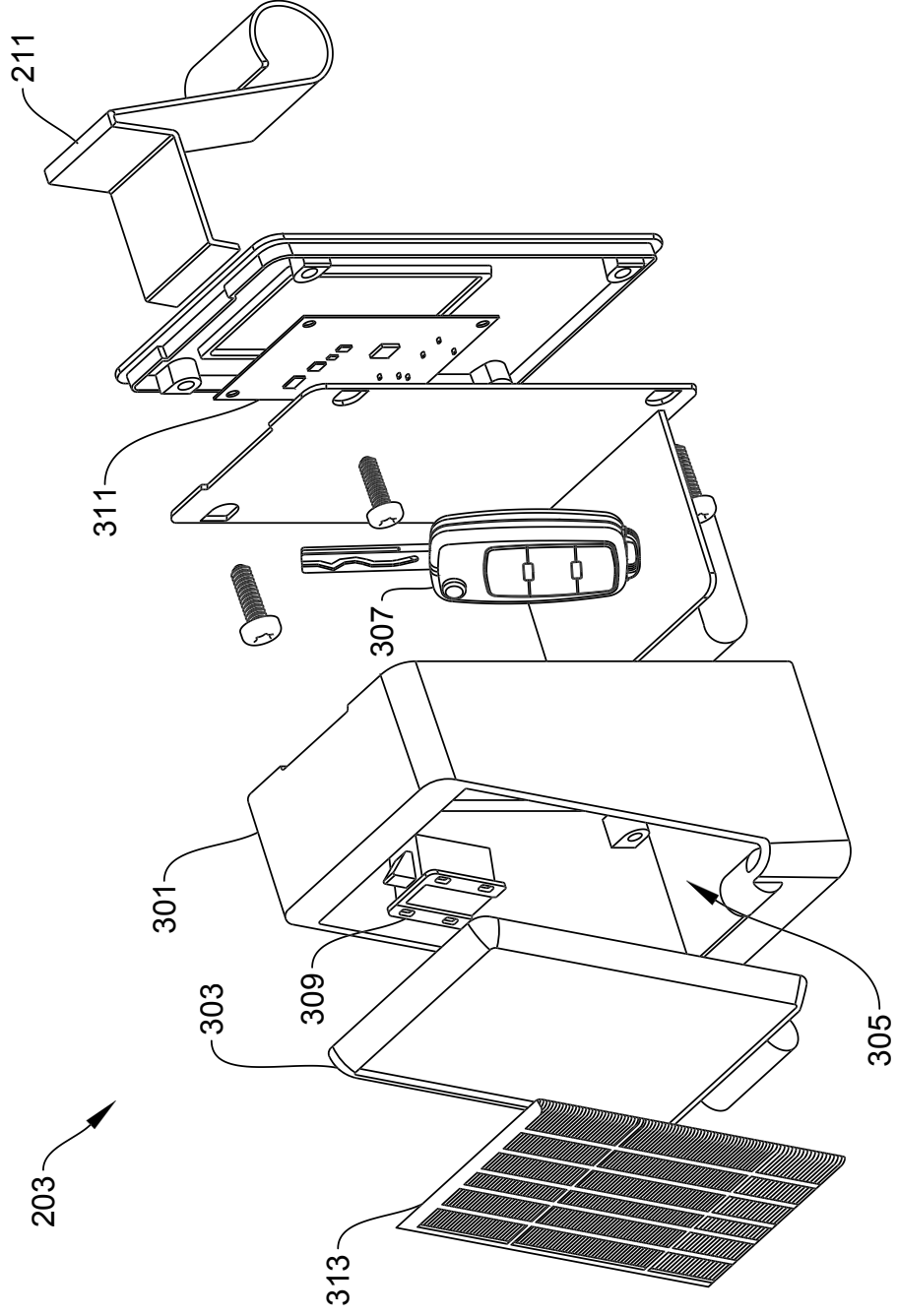


FIG. 3A

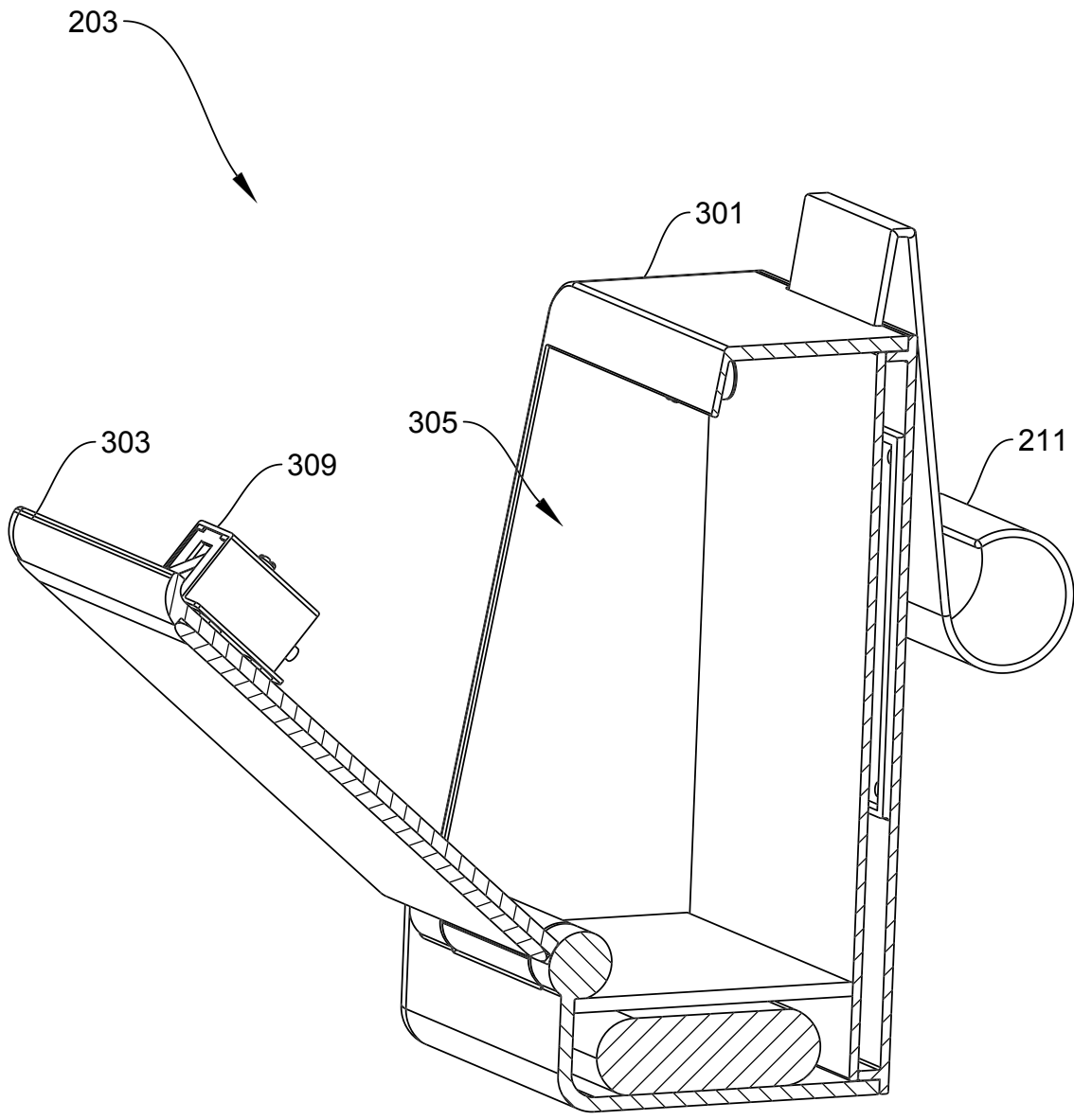


FIG. 3B

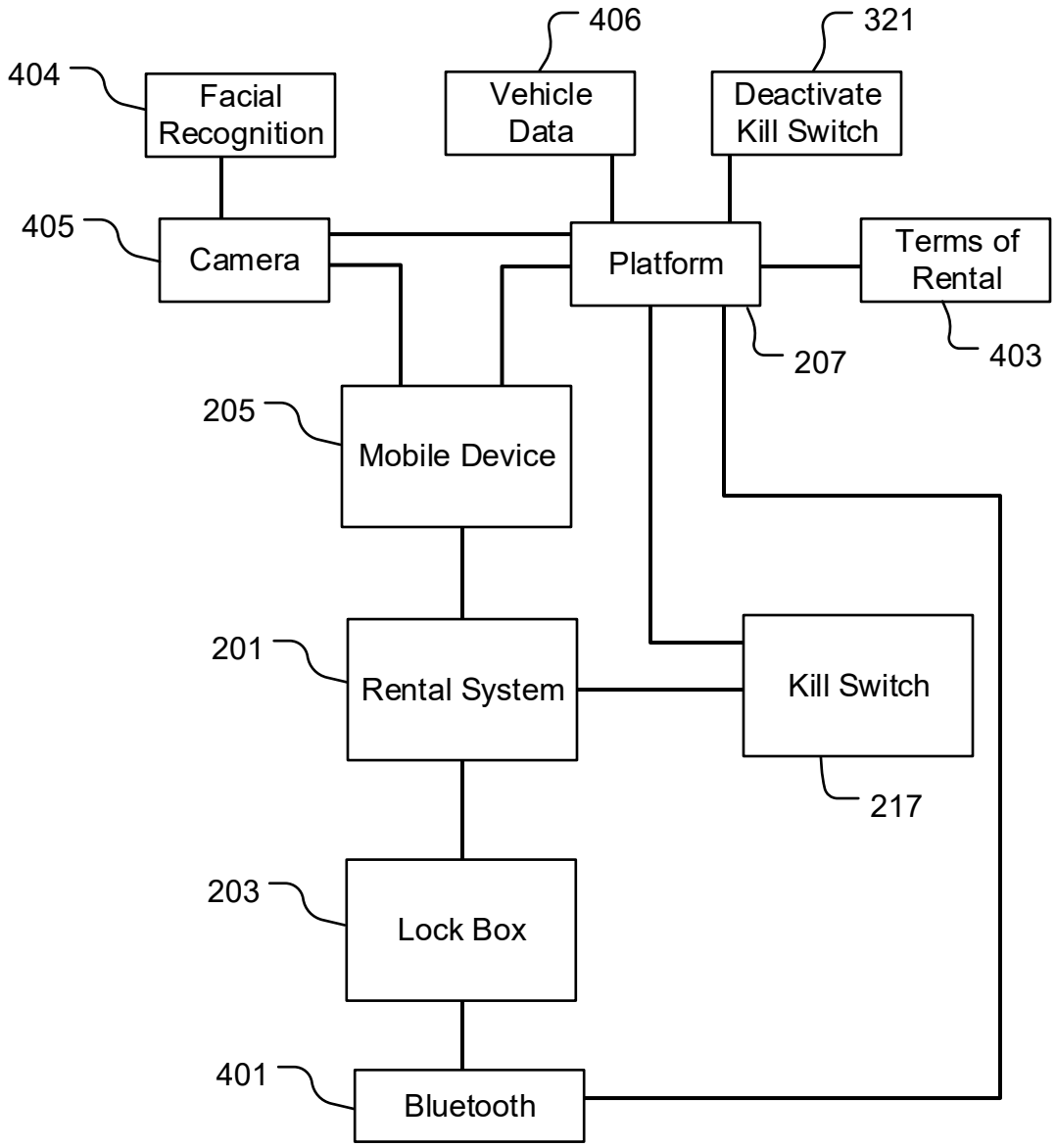


FIG. 4

501

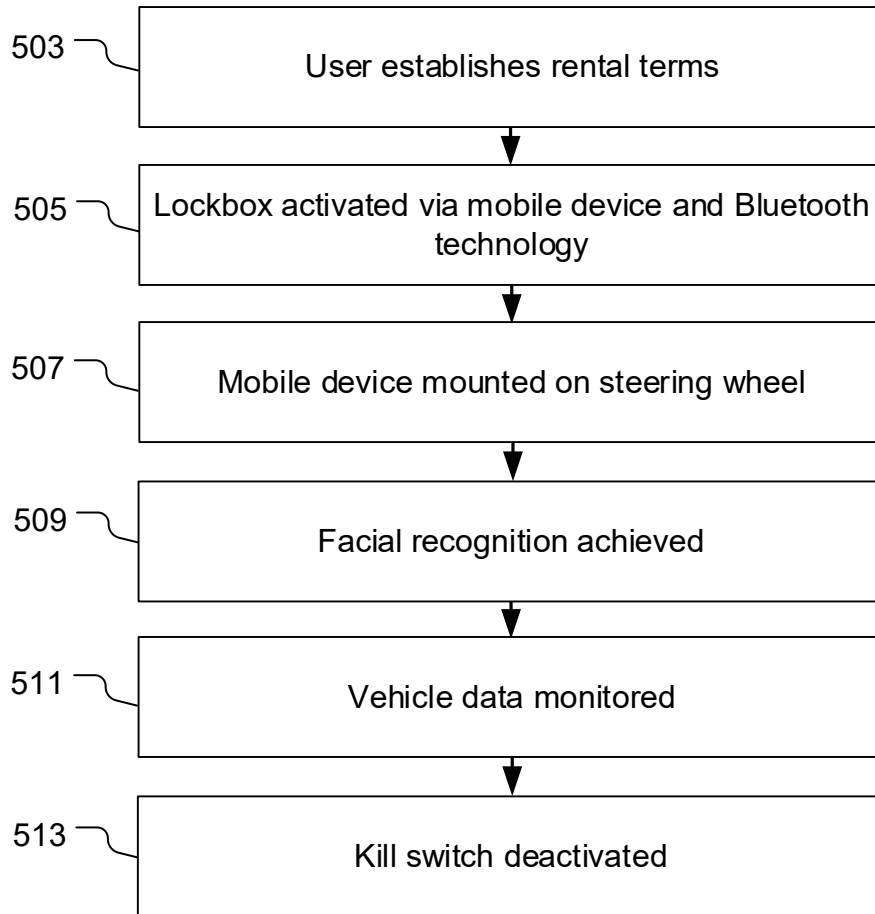


FIG. 5