

101

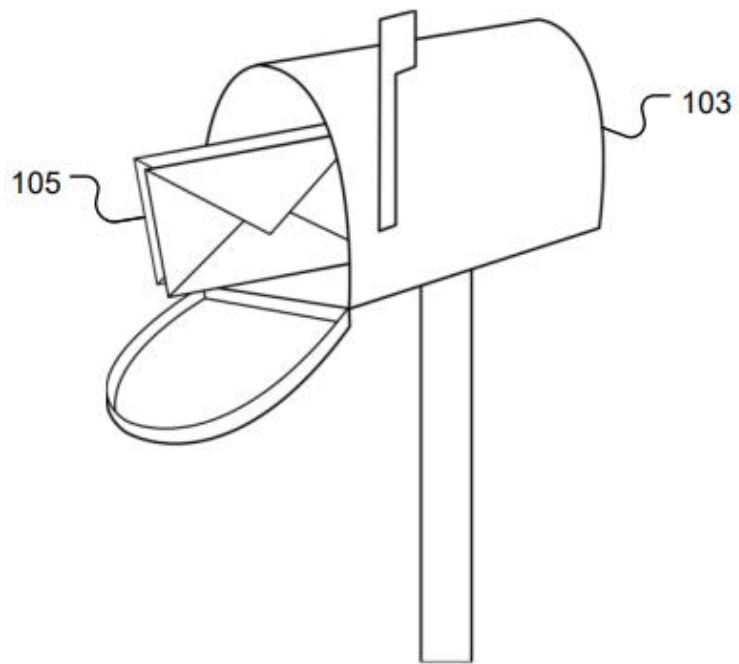
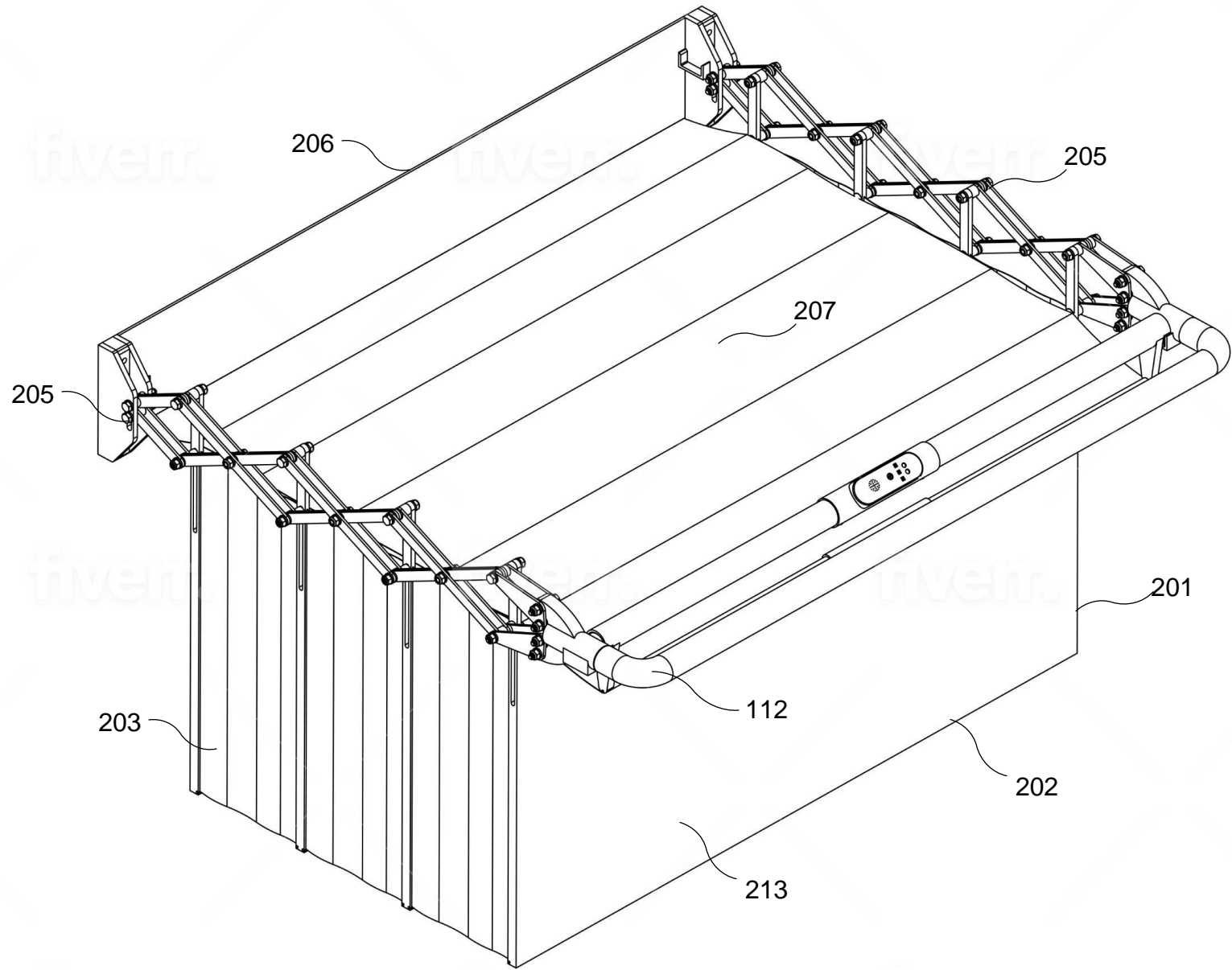
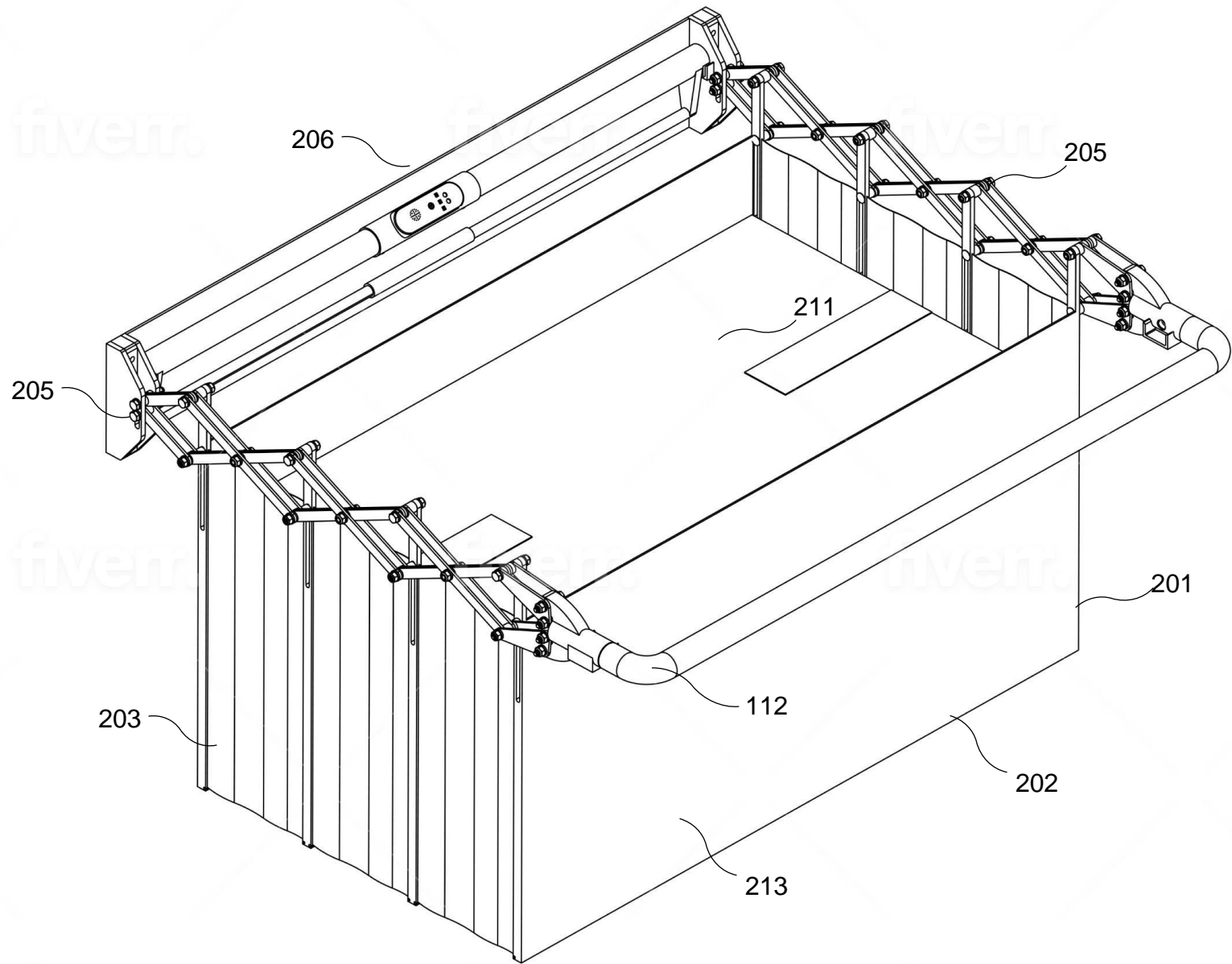


FIG. 1
(Prior Art)

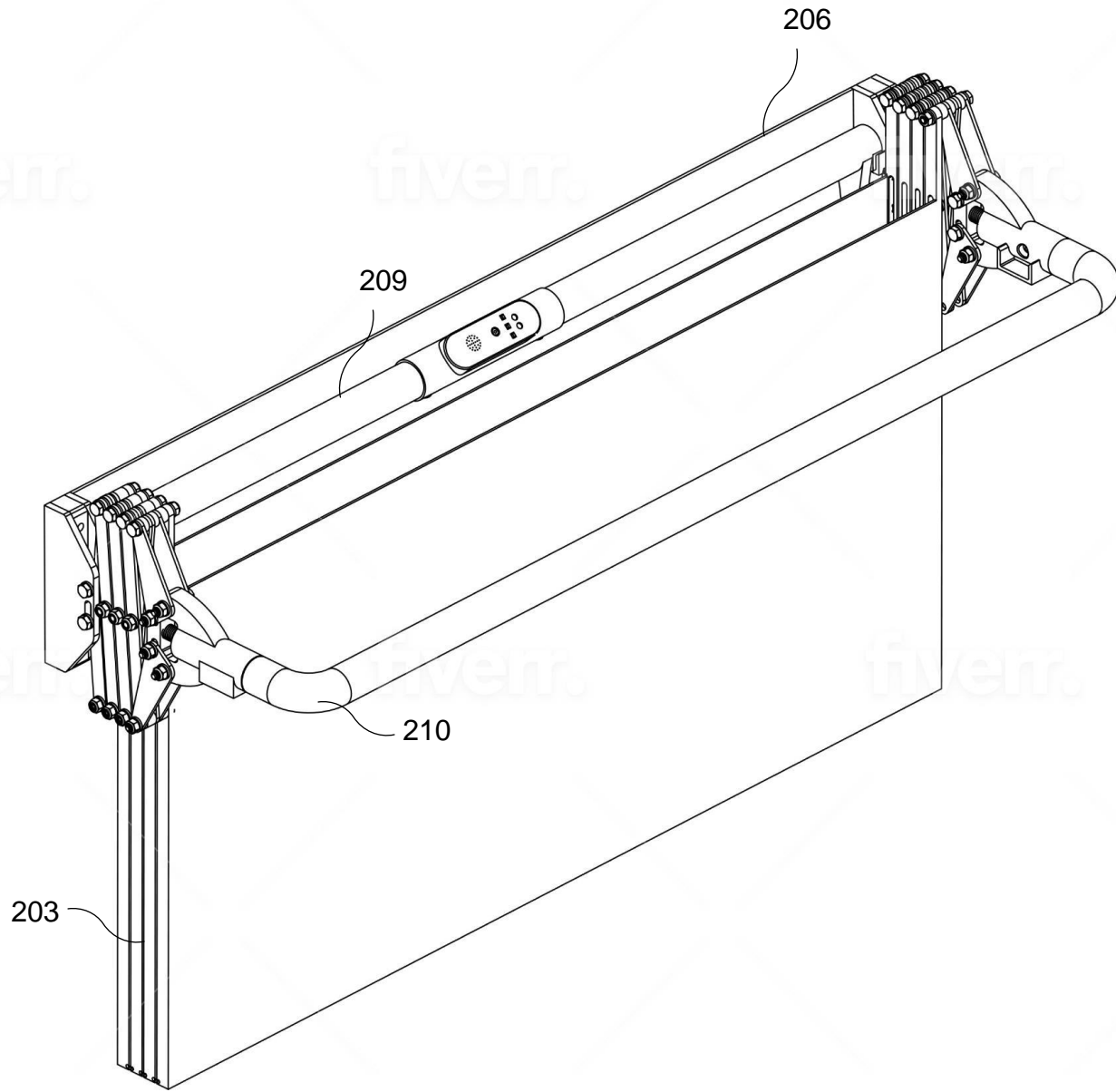
200



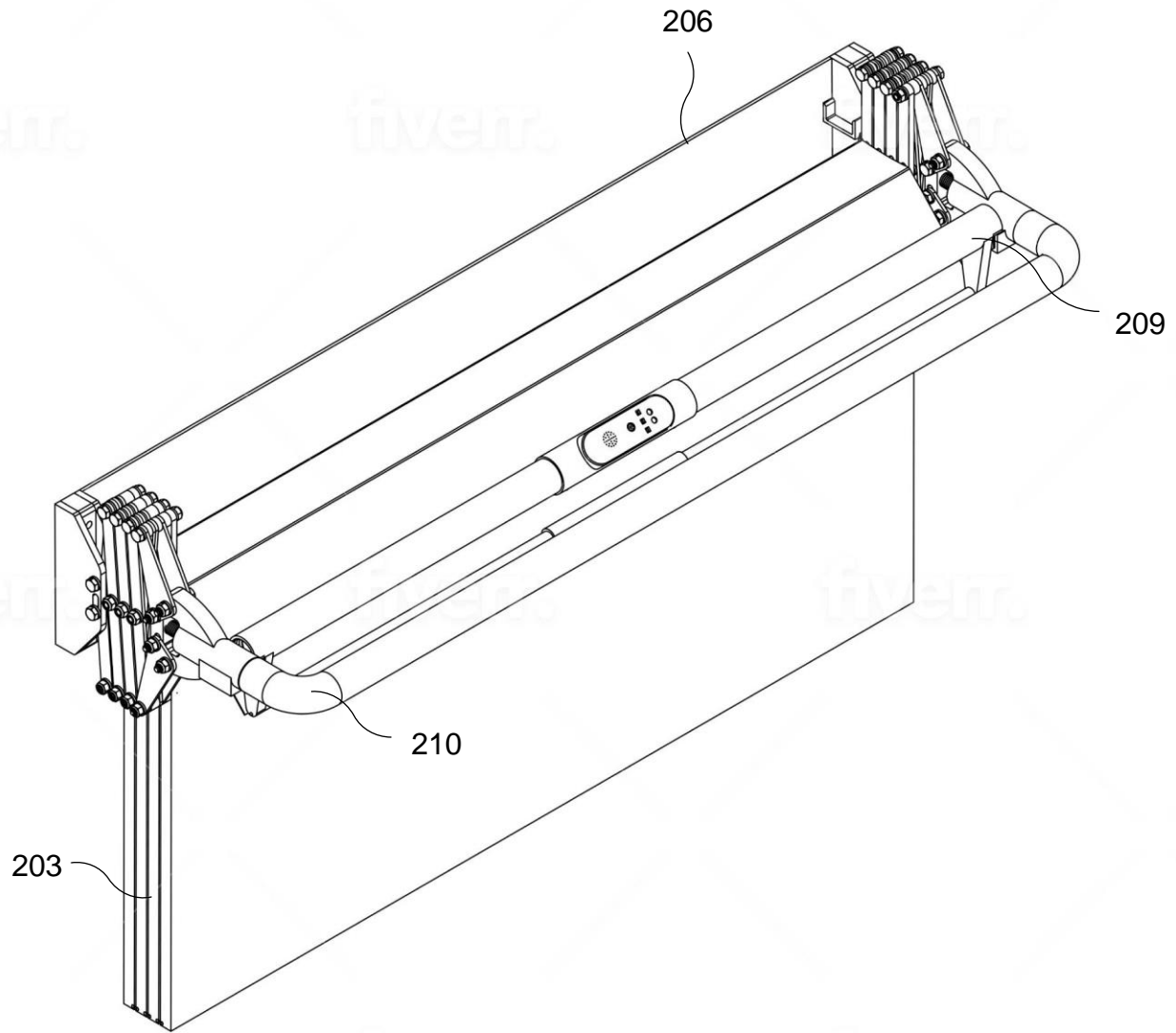
200



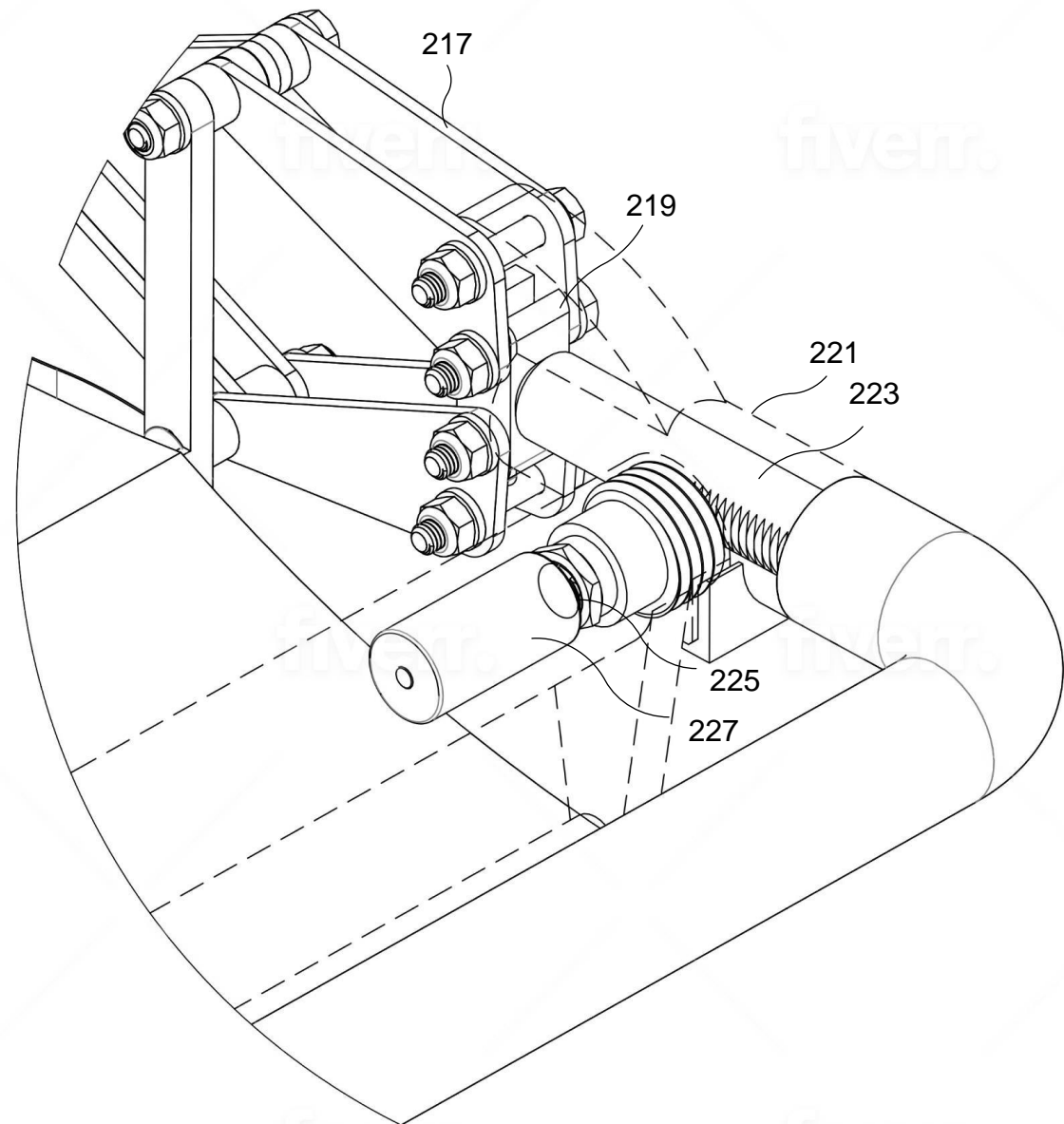
200



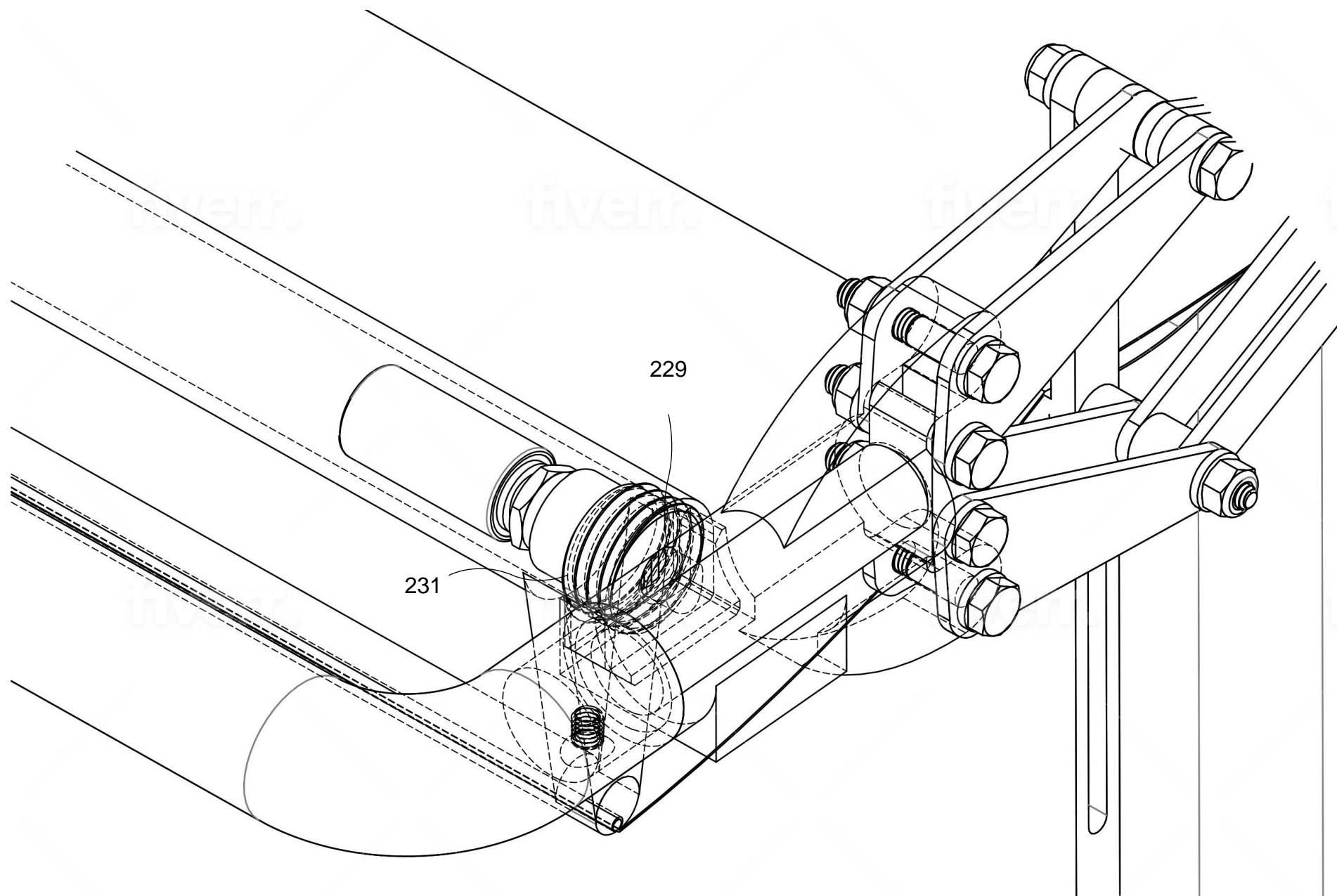
200

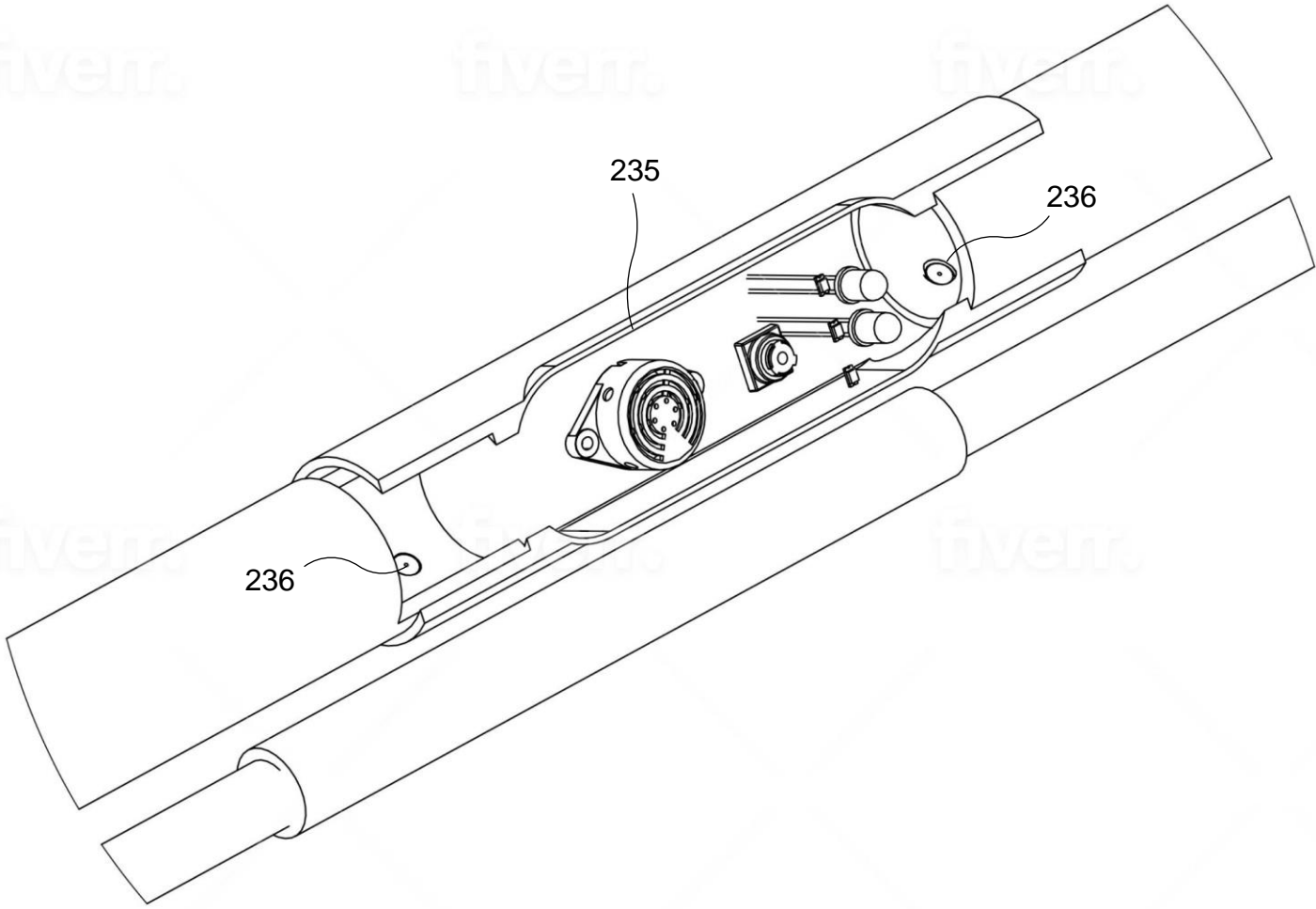


215

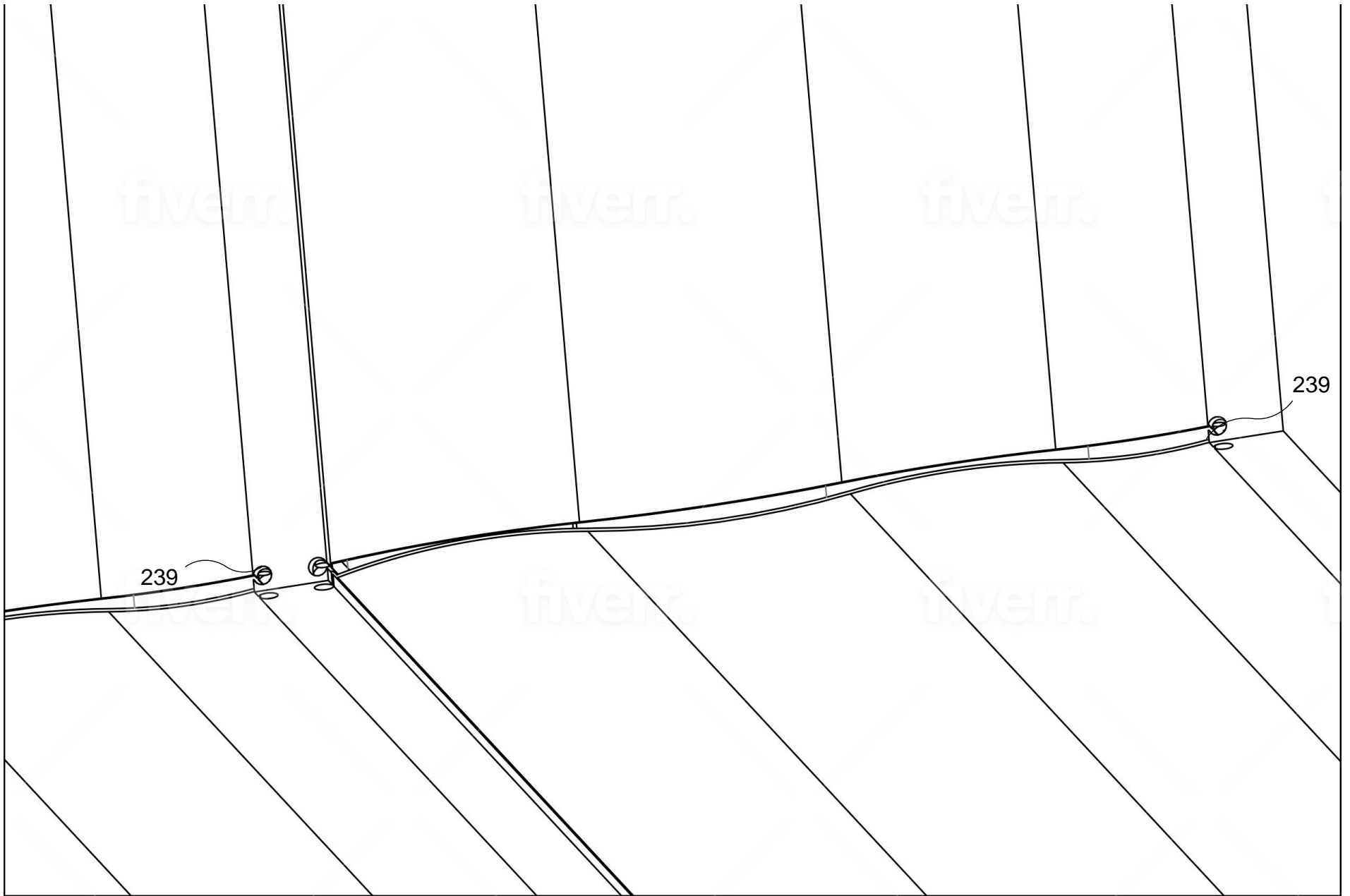


215





237



239

239

239

