

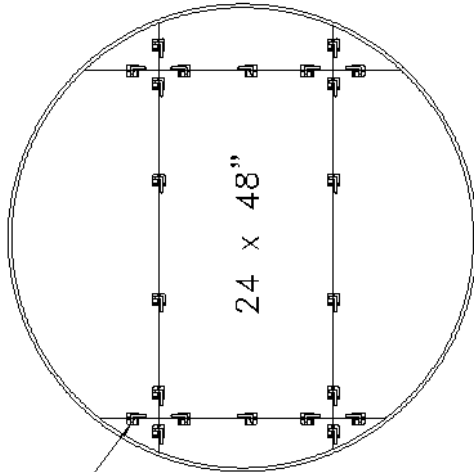


FORMATO INSTRUCTIVO DE MANEJO FORMALETA METALICA

- El cliente deberá verificar la exactitud de las medidas indicadas con relación al proyecto y sus especificaciones, así como las revisiones posteriores que se presenten.
- El cliente es responsable de que el ensamblaje y uso en obra que se le de al equipo, estará de acuerdo a los principios de seguridad establecidos.
- El cliente es responsable de recibir en obra las cantidades relacionadas por **FORVECOL FORMALETA METALICA** en el formato de despacho. Por lo tanto el cliente se hace responsable por el manejo de dichas cantidades una vez recibe a conformidad y futuras diferencias encontradas serán facturadas por **FORVECOL FORMALETA METALICA** como elementos en reposición.
- El cliente es responsable de instruir a todo el personal respectivo acerca del buen uso del equipo y de toda la información indicada en los planos entregados por **FORVECOL FORMALETA METALICA** a fin de utilizarlos adecuadamente.
- Cualquier alteración o reparación del equipo deberá ser indicada por escrito al personal de **FORVECOL FORMALETA METALICA**.
- Las capacidades de carga indicadas para elementos empotrados en el concreto, (gatos de soporte) dependerá fundamentalmente de la calidad de este. El cliente deberá verificar que el concreto posea las características necesarias para soportar las cargas impuestas.
- El cliente deberá respetar al máximo la ubicación de los elementos de fijación y de los tableros indicados en los planos suministrados por **FORVECOL FORMALETA METALICA**.
- Los planos de **FORVECOL FORMALETA METALICA** suministrados al cliente son propiedad intelectual de **FORVECOL FORMALETA METALICA** y su contenido está dirigido a orientar al cliente y está limitado a la obra en referencia.
- La asistencia técnica dada por **FORVECOL FORMALETA METALICA**, no exime de ninguna manera al constructor ni a los ingenieros directores o residentes de obra de su responsabilidad profesional y legal.
- El cliente asume la responsabilidad del equipo a partir del momento en que el mismo salga de las instalaciones de **FORVECOL FORMALETA METALICA** y por lo tanto cualquier alteración o pérdida será asumida por el contratista.
- El cliente es responsable de cualquier cambio o alteración de las medidas del proyecto no avisadas oportunamente y que impliquen de alguna manera despachos adicionales de equipos a la obra.
- El sistema de encofrados **FORVECOL FORMALETA METALICA**, fue diseñado para ser utilizado con productos **FORVECOL FORMALETA METALICA** y se recomienda al constructor no emplear productos o procesos de otros fabricantes o proveedores de sistemas de encofrados metálicos.
- Presión máxima de vaciado **4000 Kg / m²**

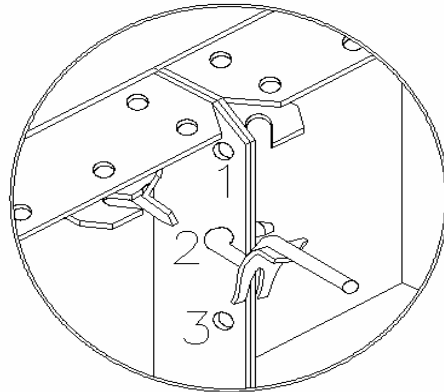


- Usar sistemas de andamios con piso y pasamanos en madera a alturas superiores de 2.44 mts.
- Toda la madera, guayas para viento, soldaduras y perforaciones serán asumidas por el contratista.
- Limpiar y lubricar los paneles de formaleta **FORVECOL FORMALETA METALICA** antes de cada vaciado con desencofrante **FORVECOL FORMALETA METALICA**, SIKA o TOXEMENT.
- Verificar dimensiones de armado en planos antes de comenzar labores de ensamble.
- Toda unión de paneles deberá tener como mínimo por lado de 48" 4 grapas de unión y por lado de 24" 3 grapas de unión.
- Para fijar madera a la cara de los paneles, perforar en obra huecos de $\varnothing 3/16"$.
- El transporte es un servicio no incluido dentro de los precios de cotización. El cliente siempre deberá asumirlo y contratarlo independientemente a **FORVECOL FORMALETA METALICA**.
- Los tensores siempre deberán ser colocados uno en cada junta o unión de paneles.
- Los alineadores siempre ocuparán la totalidad del largo o el alto del muro o el elemento a fundir.
- Siempre apuntalar la base de las estructuras previamente a la fundición. No ahorrar en el uso de cerchas o parales adicionales que se consideren convenientes.
- Verificar que los pines de anclaje de las corbatas queden ajustados hacia abajo, de manera que el vibrado no produzca movimientos que los puedan sacar de su posición.
- Las grapas de unión también deben quedar ajustadas siempre hacia abajo.
- El empleo de elementos de seguridad en obra es responsabilidad del contratista.
- Siempre colocar las grapas de unión empleando un patrón constante de armado de manera que una vez colocadas se puedan identificar líneas verticales y horizontales de grapas de unión.
- El apuntalamiento debe realizarse tanto en la base como en la cabeza de las estructuras que se van a fundir en concreto.
- Siempre verificar que el concreto cumple con los requisitos exigidos por el diseñador. Para esto se deben realizar las pruebas en obra exigidas por la Norma.
- Los contratistas deberán propender por el buen estado y el orden que a la formaleta se le dé en obra, esto con el fin de evitar cobros posteriores por reposición de equipos.
- Ante el surgimiento de dudas, consulte al proveedor **FORVECOL FORMALETA METALICA** quien siempre estará dispuesto a ayudarlo en la solución de las mismas.

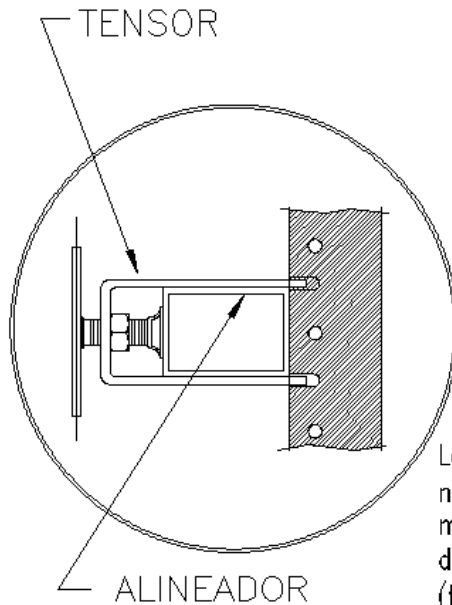


CHAPETA

DISPOSICION DE CHAPETAS
 LADO DE 48" = 4 CHAPETAS
 LADO DE 24" = 3 CHAPETAS

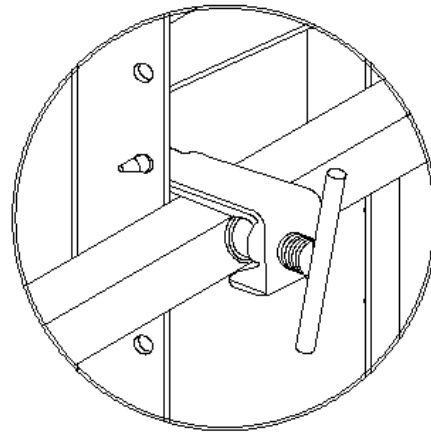


Coloque la grapa en la segunda perforación de la banda, de tal manera que la uña de la grapa cubra el tercer hueco.



TENSOR

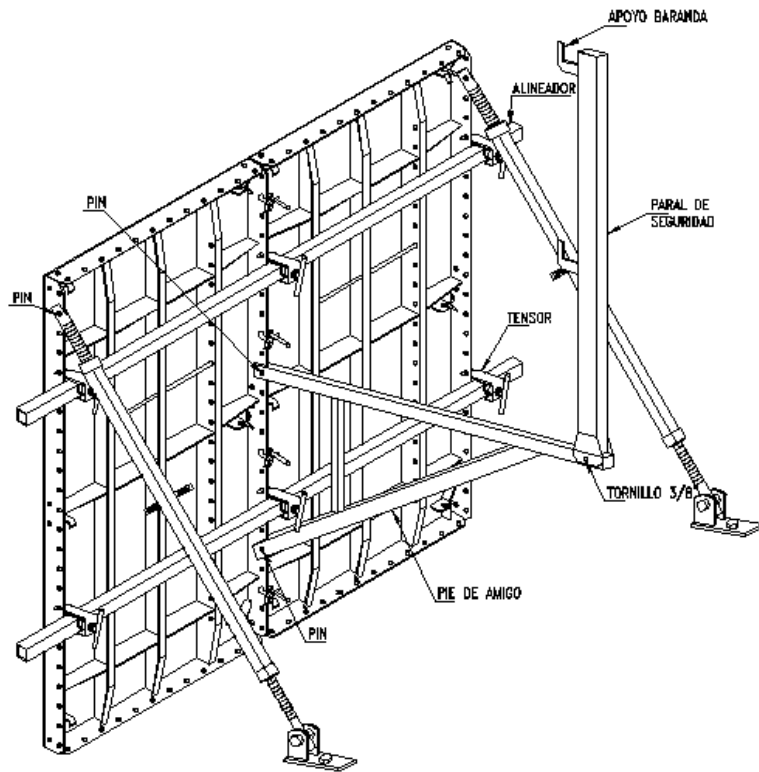
ALINEADOR

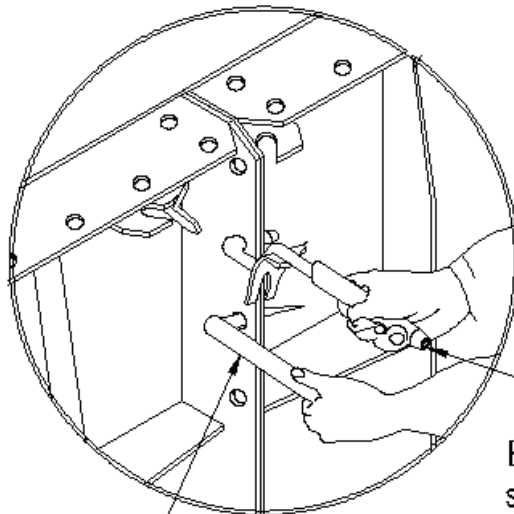


Los alineadores son elementos necesarios para dar rectitud a los muros cuando sobrepasan medidas de 24"; los elementos de fijación (tensor) solo se utilizan para asegurar estos a la formaleta con giro de 45° después de llegar a su punto máximo.




Verificar medidas en los planos
Utilizados para la modulación
De la formaleta. De esta
Manera, se minimiza la
Posibilidad de errores durante
La obra.




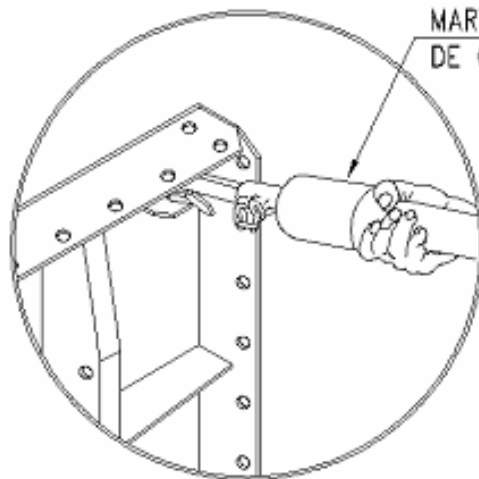


UÑA

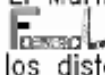
La Uña  se utiliza para centrar las perforaciones en bandas de paneles adyacentes al instalar las chapetas

TUBO


El Tubo  se utiliza para facilitar el montaje de las Chapetas e igualmente para ayudar a ubicar o retirar los pines.

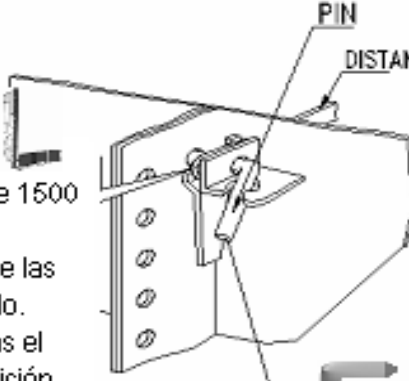



MARTILLO EXTRACTOR DE CORBATA

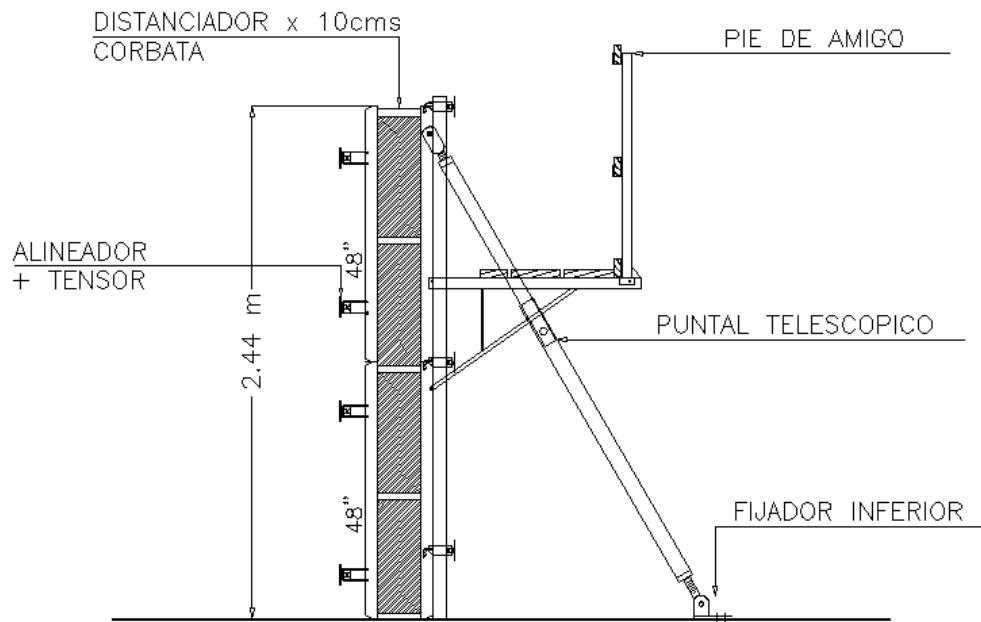
El Martillo extractor de corbatas  se utiliza para retirar los distanciadores o corbatas del encofrado

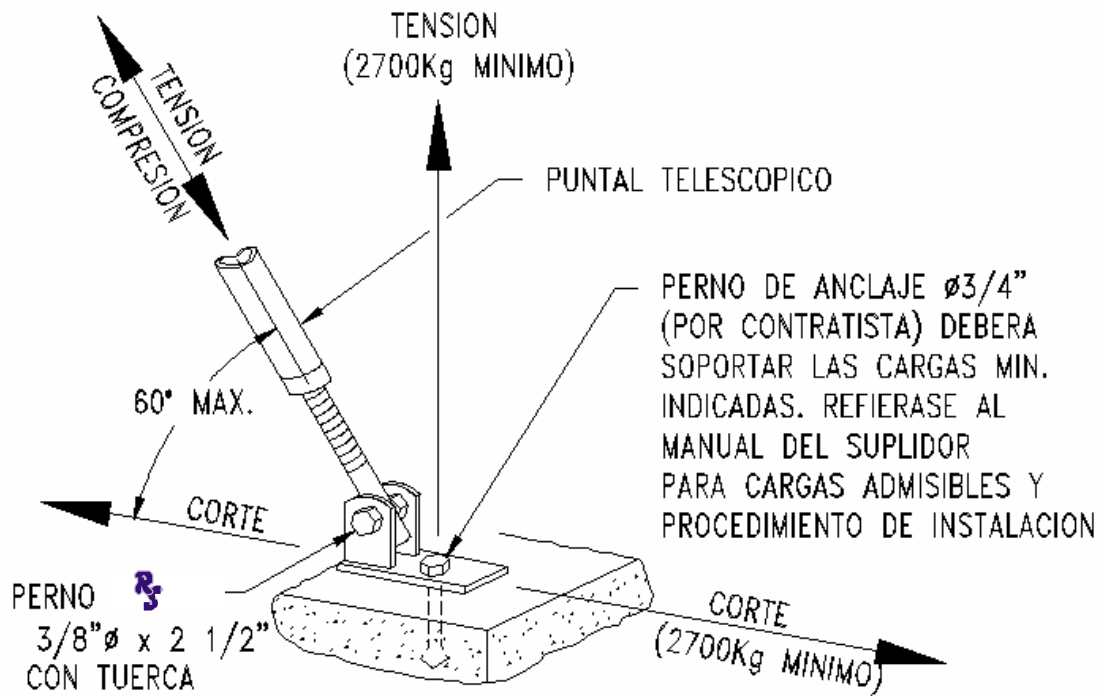


El Distaciador  tiene caacidad de carga de 1500 Kgrs. en tension, actuando ademas como separador de las caras internas del encofrado. Gracias a sus caracteristicas el distanciador garantiza persición en la geometria encofrada.



El Pin  transfieren la carga de un panel al adyacente alineandolos. La manilla del pin se asegura en la mariposa del tablero a fin de evitar la pedida del distanciador o corbara durante el vaciado





DETALLE FIJADOR INF. DE PUNTA