



PANO KLİMA SİSTEMLERİ

ENCLOSURE
COOLING SYSTEMS



Smart WIFI

İşler Hep Yolunda!





MAKSİMUM
VERİM
MİNİMUM
SARFIYAT



PANO KLİMA SİSTEMLERİ

ENCLOSURE
COOLING SYSTEMS

Yaz ayları yaklaştıkça elektrik panolarının sıcaklıkları yükselir. Bu artışa bağlı olarak üretimi aksatacak duruşların meydana gelmesi kaçınılmazdır. Bu beklenen ve günler öncesinde geliyorum diyen tehlike karşısında alınacak önlem PANO KLİMA cihazlarımızdır.

Summer months approaches, temperature rises in enclosure cabinets (approximately 45-60°C) With this increase, unscheduled downtime is inevitable. Against to this expected and said "I'M COMING" danger, precautions to be taken is our enclosure cabinet coolers.

**Akıllı Soğutma
Sistemi ile**

İşler Hep Yolunda!



HAKKIMIZDA

Uludağ Klima olarak pano klima üretimindeki ilk ve tek yerli üretici firma olmanın gururunu taşımaktayız. 1998 yılından beri soğutucu cihaz imalatı ile iştigal eden firmamız, 2000 yılında pano soğutucu konusunda seri imalata başlamıştır. 2000 yılından itibaren pano kliması konusundaki üretimi her geçen yıl artarak devam etmiştir. Bugün, ülkemizdeki birçok büyük sanayi kuruluşu, elektrik panolarını Uludağ Klima ürünleri ile iklimlendirmektedir. Kalite anlayışındaki müşteri odaklı çözümleri ile her gün müşteri potansiyelini arttırmakta olan **Uludağ Klima**, Bursa Organize Sanayi Bölgesindeki işletmesinde üretimini gerçekleştirmektedir. Pano kliması ana dalının yanında, asansör kabinlerinin soğutulması için üretilen asansör kliması, güvenlik sistemlerinde kullanılan Mobese Kliması, açık hava reklamcılığındaki özel soğutma çözümleri ve paket klimaları ile ürün çeşitliliğini arttırmaktadır. Pano klimasının yanında çeşitli sektörler için üretilen özel klima cihazları ile birlikte yıllık soğutucu cihaz imalatı 7.000 adet üzerinde.

Yapılan tüm ürünlerde müşteri memnuniyeti esasına göre, problemin çözülmesi halinde iade etme opsiyonunu müşterilerine sunan firmamız, sektördeki güven esaslı çalışmanın önderliğini yapmaktadır. 2007 yılı itibarıyla yurtiçi pazarın yanında yurt dışına da ürün göndererek ihracat yapmaya başlayan firmamız özel ekonomisine sağladığı katkıyı her geçen gün artırır hale gelmiştir. Bugün itibarıyla ürettiğimiz ürünler; Almanya, İran, BAE, Fas, Tunus, Azerbaycan gibi birçok ülkede çalışmaktadır.

Servis hizmetlerimiz ile de işletmelerin çözüm ortağı oluyoruz. Ülkemizde makinelerle birlikte yurtdışından gelen farklı menşeli bir çok pano soğutucu cihaz bulunmaktadır. Bu ürünlerin arızalanması halinde işletmeler yedek parça temini ve onarım için çok zahmetli uzun süreçler yaşamak ve de ürün maliyetlerine yakın bedeller ödemek zorunda kalıyorlardı.

Firmamızdaki üretim deneyimi sonucunda, farklı markalardaki cihazlara özel çözümler geliştirilmekte; zaman kaybı ve yüksek bedeller olmaksızın revize çalışmaları yürütülmektedir. Bu sayede bizimle çalışan bir çok işletme, atıl vaziyette tamir bekleyen ve onarılamayan cihazlarını üretim süreçlerine dahil ederek, yeni ürün almak yerine çok daha ekonomik şekilde çözüme kavuşmaktadır. Ülkenin hemen her bölgesinden tamir için firmamıza ürün gönderilmektedir. Yaklaşık yıllık onarım hacmimiz 1.800 cihazın üzerinde gerçekleşmiştir.

Tüm ürünlerimiz stoklu olup, sipariş gününde teslimat yapılmaktadır.

Ürettiğimiz cihazlarımız tamamen Türk mühendisler ve teknisyenler tarafından geliştirilmekte olup, Tasarım ve geliştirmelerimiz patent ile korunmaktadır. Ürettiğimiz cihazlara olan güvenimizden ve desteklerini esirgemeyen siz sanayicilerimize bize olan güvenlerini boşışıkarmamak için, **CIHAZLARIMIZIN GARANTI KAPSAMINI SINIRSIZ OLARAK İLAN EDİYORUZ.**



ABOUT US

As **Uludag Klima** we are proud to be the first and only domestic manufacturer in the enclosure cabinet cooler producing industry in Turkey. Our company that related to air conditioner manufacturing business since 1998, started to mass production in the year 2000. Since then our manufacturing capacity developed increasingly year by year. To day most of the large scale industrial establishments' electrical panels are being conditioning by Uludag Klima products. **Uludag Klima** increases the client potential every day with solutions based on customer - focused quality understanding. Our manufacturing facility is deployed at Bursa Organised Zone.

Beyond our major product, enclosure cabinet coolers, we are increasing our product range such as elevator coolers, Mobese coolers which are used for security systems, special cooling solutions for outdoor advertising and packing coolers.

Beside enclosure cabinet coolers, our annual production capacity is more than 5.000 units including special manufactured coolers for different sectors. Our company undertakes the sense of being trusted leadership duty by manufacturing products based on client satisfaction principal. **Uludag Klima** became a contributor to national economy by exporting in 2007 in addition to local market sales. To day our products are working with our proud at a lot of country such as Germany, Iran, UAE, Morocco, Tunisia and Azerbaijan

Advantages of Uludag Klima

- High quality and world standard spare parts are available all over the world.
- On time and effective After-sales service activities for each product.
- Repeirment and maintenance with qualified technical personnel
- Effective & economical
- Expertly engineered
- Customized to your needs
- Supported globally
- Certified on-site service
- Fast replacement parts
- All main system components are preferred to use only high quality and available brands for all markets. (EbmPabst and Danfoss; replacement available at all markets) **Uludağ Klima** products offer an easy maintenance process with their unique flap gate. All you have to do is to open the screw plug and clean the condenser and evaporator and visible parts by preassured air. Flap gate is a specialty of our products. For maintenance of other brands, production has to be stooped and device has to be demounted.

Digital Control:

There are digital thermostats on all of our products that allows monitoring inner temperature of the cabinet without opening the enclosure doors. In addition, users may interfere the inner temperature of the enclosure easily by changing the set values of the thermostat.

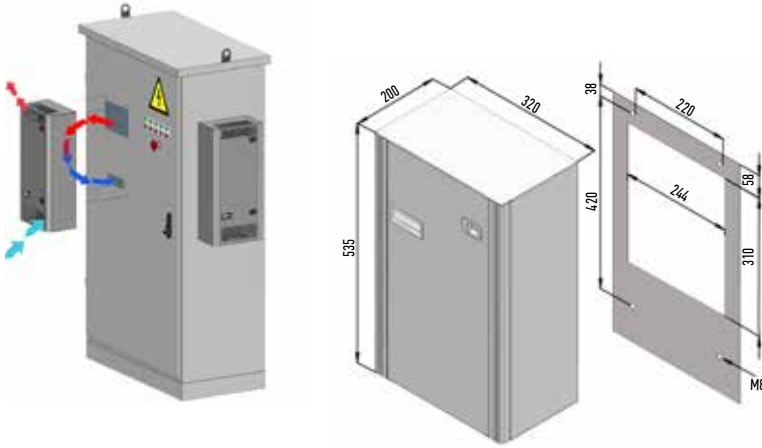
DİKİLİ TİP YAN KAPAK MONTAJ
WALL MOUNT DOOR TYPE

DİJİTAL Termostat KONTROLÜ
DIGITAL DISPLAY CONTROLLER

PASLANMAZ ÇELİK
STAINLESS STEEL

KOLAY BAKIM - AÇILABİLİR KAPAKLI
EASY MAINTENANCE - OPENABLE FRONT DOOR

A SINIFI EKİPMAN
A CLASS EQUIPMENT



TEKNİK BİLGİLER

TECHNICAL DETAILS

SVK-500

Soğutma Kapasitesi (L35 / L35)	Cooling Capacity (L35 / L35)	450 W
Soğutucu Gaz Tipi	Type Of Refrigerant	R 134a
Soğutucu Gaz Miktarı	Amount Of Refrigerant	290 gr
Fabrika Termostat Ayar Değeri	Default Thermostat Setting	34 °C
Difransiyel	Hysteresis	4 °C
Dış Ünite Fan Debisi	External Circuit	540 m ³ /h
İç Ünite Fan Debisi	Internal Circuit	290 m ³ /h
Enerji Frekansı	Rated Frequency	50/60 Hz
Enerji Voltajı	Input Voltage	230 V
Çekilen Güç	Power Absorbed L35 L35	312 W
Çalışma Akımı	Running Current	1.6 A
Başlangıç Akımı	Starting Current	2.3 A
Ağırlık	Weight	19 kg
Yükseklik x Genişlik x Derinlik	Height x Width x Depth mm	535 X 320 X 200
Metal Aksam Cinsi	Corrosion Protection (cover)	Stainless
Montaj Şekli	Orientation	Wall Mount
Koruma Sınıfı	System of Protection	IP 54
Çalışma Aralığı	Ambient Air Temperature	0 °C ... +55 °C
Kompresör	Compressor	Danfoss-Secop
Fanlar	Fans	EbmPapst



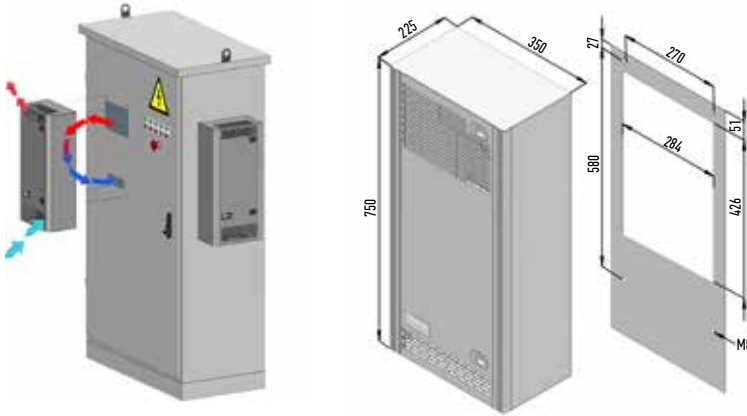
DİKİLİ TİP YAN KAPAK MONTAJ
WALL MOUNT DOOR TYPE

DİJİTAL Termostat KONTRÖLÜ
DIGITAL DISPLAY CONTROLLER

PASLANMAZ ÇELİK
STAINLESS STEEL

KOLAY BAKIM - AÇILABİLİR KAPAKLI
EASY MAINTENANCE - OPENABLE FRONT DOOR

A SINIFI EKİPMAN
A CLASS EQUIPMENT



TEKNİK BİLGİLER

TECHNICAL DETAILS

SVK-1000

Soğutma Kapasitesi (L35 / L35)	Cooling Capacity (L35 / L35)	1000 W
Soğutucu Gaz Tipi	Type Of Refrigerant	R 134a
Soğutucu Gaz Miktarı	Amount Of Refrigerant	380 gr
Fabrika Termostat Ayar Değeri	Default Thermostat Setting	34 °C
Difransiyel	Hysteresis	4 °C
Dış Ünite Fan Debisi	External Circuit	540 m ³ /h
İç Ünite Fan Debisi	Internal Circuit	540 m ³ /h
Enerji Frekansı	Rated Frequency	50/60 Hz
Enerji Voltajı	Input Voltage	230 V
Çekilen Güç	Power Absorbed L35 L35	530 W
Çalışma Akımı	Running Current	2.4 A
Başlangıç Akımı	Starting Current	3.4 A
Ağırlık	Weight	30 kg
Yükseklik x Genişlik x Derinlik	Height x Width x Depth mm	750 X 350 X 225
Metal Aksam Cinsi	Corrosion Protection (cover)	Stainless
Montaj Şekli	Orientation	Wall Mount
Koruma Sınıfı	System of Protection	IP 54
Çalışma Aralığı	Ambient Air Temperature	0 °C ... +55 °C
Kompressör	Compressor	Embraco/Secop
Fanlar	Fans	EbmPapst



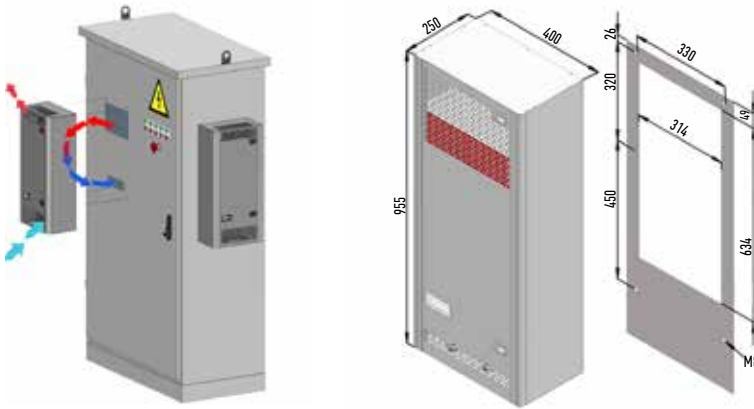
DİKİLİ TİP YAN KAPAK MONTAJ
WALL MOUNT DOOR TYPE

DİJİTAL Termostat KONTROLÜ
DIGITAL DISPLAY CONTROLLER

PASLANMAZ ÇELİK
STAINLESS STEEL

KOLAY BAKIM - AÇILABİLİR KAPAKLI
EASY MAINTENANCE - OPENABLE FRONT DOOR

A SINIFI EKİPMAN
A CLASS EQUIPMENT



TEKNİK BİLGİLER

TECHNICAL DETAILS

SVK-2000

Soğutma Kapasitesi (L35 / L35)	Cooling Capacity (L35 / L35)	1700 W
Soğutucu Gaz Tipi	Type Of Refrigerant	R 134a
Soğutucu Gaz Miktarı	Amount Of Refrigerant	520 gr
Fabrika Termostat Ayar Değeri	Default Thermostat Setting	34 °C
Difransiyel	Hysteresis	4 °C
Dış Ünite Fan Debisi	External Circuit	945 m ³ /h
İç Ünite Fan Debisi	Internal Circuit	945 m ³ /h
Enerji Frekansı	Rated Frequency	50/60 Hz
Enerji Voltajı	Input Voltage	230 V
Çekilen Güç	Power Absorbed L35 L35	740 W
Çalışma Akımı	Running Current	3.4 A
Başlangıç Akımı	Starting Current	4.4 A
Ağırlık	Weight	40 kg
Yükseklik x Genişlik x Derinlik	Height x Width x Depth mm	955 X 400 X 250
Metal Aksam Cinsi	Corrosion Protection (cover)	Stainless
Montaj Şekli	Orientation	Wall Mount
Koruma Sınıfı	System of Protection	IP 54
Çalışma Aralığı	Ambient Air Temperature	0 °C ... +55 °C
Kompresör	Compressor	Danfoss-Secop
Fanlar	Fans	EbmPapst



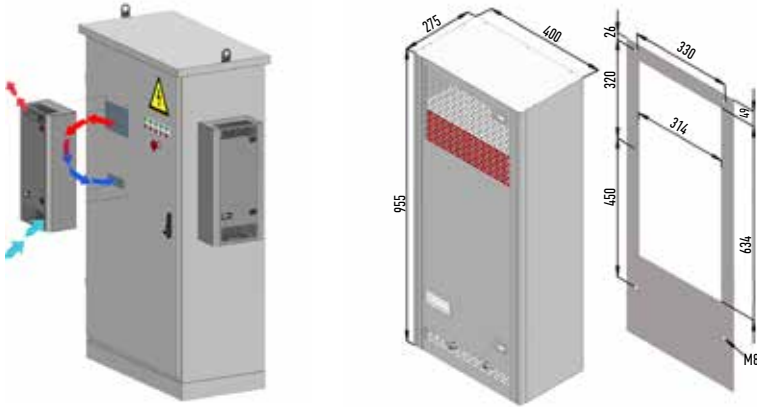
DİKİLİ TİP YAN KAPAK MONTAJ
WALL MOUNT DOOR TYPE

DİJİTAL Termostat KONTROLÜ
DIGITAL DISPLAY CONTROLLER

PASLANMAZ ÇELİK
STAINLESS STEEL

KOLAY BAKIM - AÇILABİLİR KAPAKLI
EASY MAINTENANCE - OPENABLE FRONT DOOR

A SINIFI EKİPMAN
A CLASS EQUIPMENT



TEKNİK BİLGİLER

TECHNICAL DETAILS

SVK-3000

Soğutma Kapasitesi (L35 / L35)	Cooling Capacity (L35 / L35)	2700 W
Soğutucu Gaz Tipi	Type Of Refrigerant	R 134a
Soğutucu Gaz Miktarı	Amount Of Refrigerant	620 gr
Fabrika Termostat Ayar Değeri	Default Thermostat Setting	34 °C
Difransiyel	Hysteresis	4 °C
Dış Ünite Fan Debisi	External Circuit	1175 m³/h
İç Ünite Fan Debisi	Internal Circuit	945 m³/h
Enerji Freqansı	Rated Frequency	50/60 Hz
Enerji Voltajı	Input Voltage	230 V
Çekilen Güç	Power Absorbed L35 L35	950 W
Çalışma Akımı	Running Current	4.3 A
Başlangıç Akımı	Starting Current	5.8 A
Ağırlık	Weight	45 kg
Yükseklik x Genişlik x Derinlik	Height x Width x Depth mm	955 X 400 X 275
Metal Aksam Cinsi	Corrosion Protection (cover)	Stainless
Montaj Şekli	Orientation	Wall Mount
Koruma Sınıfı	System of Protection	IP 54
Çalışma Aralığı	Ambient Air Temperature	0 °C ... +55 °C
Kompresör	Compressor	Danfoss-Secop
Fanlar	Fans	EbmPapst



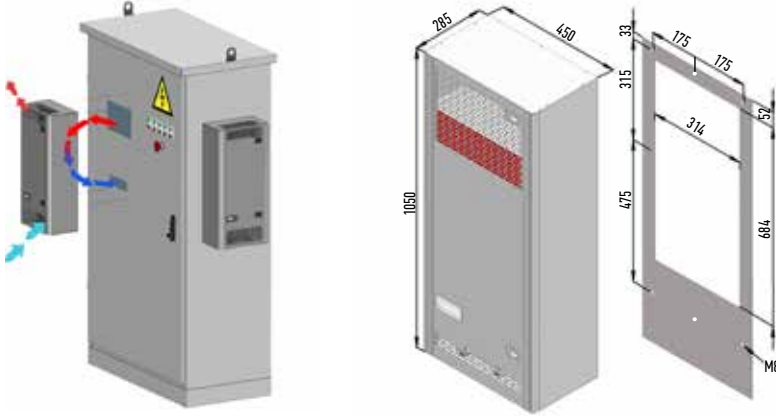
DİKİLİ TİP YAN KAPAK MONTAJ
WALL MOUNT DOOR TYPE

DİJİTAL Termostat KONTROLÜ
DIGITAL DISPLAY CONTROLLER

PASLANMAZ ÇELİK
STAINLESS STEEL

KOLAY BAKIM - AÇILABİLİR KAPAKLI
EASY MAINTENANCE - OPENABLE FRONT DOOR

A SINIFI EKİPMAN
A CLASS EQUIPMENT



TEKNİK BİLGİLER

TECHNICAL DETAILS

SVK-4000

Soğutma Kapasitesi (L35 / L35)	Cooling Capacity (L35 / L35)	3700 W
Soğutucu Gaz Tipi	Type Of Refrigerant	R 134a
Soğutucu Gaz Miktarı	Amount Of Refrigerant	1050 gr
Fabrika Termostat Ayar Değeri	Default Thermostat Setting	34 °C
Difransiyel	Hysteresis	4 °C
Dış Ünite Fan Debisi	External Circuit	1425 m³/h
İç Ünite Fan Debisi	Internal Circuit	1175 m³/h
Enerji Freqansı	Rated Frequency	50/60 Hz
Enerji Voltajı	Input Voltage	380 V. - 415 V.
Çekilen Güç	Power Absorbed L35 L35	880 W
Çalışma Akımı	Running Current	2.2 A
Başlangıç Akımı	Starting Current	3.6 A
Ağırlık	Weight	57 kg
Yükseklik x Genişlik x Derinlik	Height x Width x Depth mm	1050 X 450 X 285
Metal Aksam Cinsi	Corrosion Protection (cover)	Stainless
Montaj Şekli	Orientation	Wall Mount
Koruma Sınıfı	System of Protection	IP 54
Çalışma Aralığı	Ambient Air Temperature	0 °C ... +55 °C
Kompresör	Compressor	Embraco
Fanlar	Fans	EbmPapst

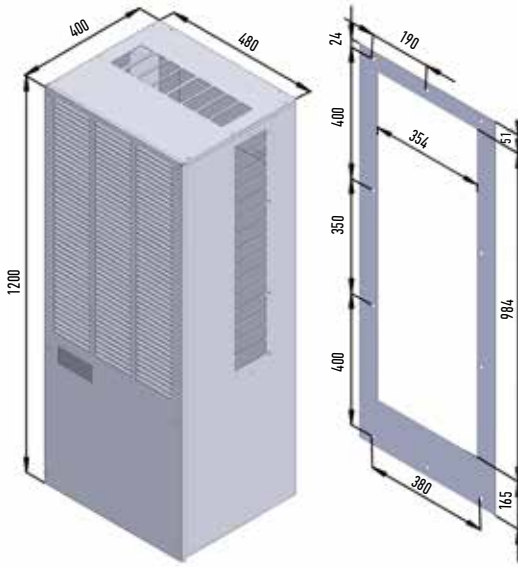


DİKİLİ TİP / KAPAK MONTAJ
WALL MOUNT DOOR TYPE

DİJİTAL Termostat KONTROLÜ
DIGITAL DISPLAY CONTROLLER

KOLAY BAKIM - AÇILABİLİR KAPAKLI
EASY MAINTENANCE - OPENABLE FRONT DOOR

A SINIFI EKİPMAN
A CLASS EQUIPMENT



TEKNİK BİLGİLER

TECHNICAL DETAILS

SVK-6000

Soğutma Kapasitesi (L35 / L35)	Cooling Capacity (L35 / L35)	5700 W
Soğutucu Gaz Tipi	Type Of Refrigerant	R 134a
Soğutucu Gaz Miktarı	Amount Of Refrigerant	1900 gr
Fabrika Termostat Ayar Değeri	Default Thermostat Setting	34 °C
Difransiyel	Hysteresis	4 °C
Dış Ünite Fan Debisi	External Circuit	3600 m³/h
İç Ünite Fan Debisi	Internal Circuit	1425 m³/h
Enerji Frekansı	Rated Frequency	50 Hz
Enerji Voltajı	Input Voltage	380 V. - 415 V.
Çekilen Güç	Power Absorbed L35 L35	1280 W
Çalışma Akımı	Running Current	3.2 A
Başlangıç Akımı	Starting Current	4.2 A
Ağırlık	Weight	91 kg
Yükseklik x Genişlik x Derinlik	Height x Width x Depth mm	1200X480X400
Metal Aksam Cinsi	Corrosion Protection (cover)	Galvanized
Montaj Şekli	Orientation	Wall Mount
Koruma Sınıfı	System of Protection	IP 55
Çalışma Aralığı	Ambient Air Temperature	0 °C ... +55 °C
Kompresör	Compressor	Tecumseh
Fanlar	Fans	EbmPapst



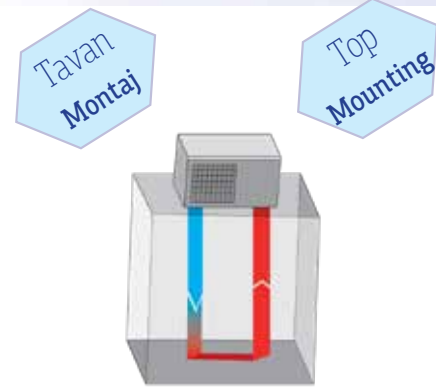


PANO KLİMA SİSTEMLERİ

Yaz ayları yaklaştıkça elektrik panolarının sıcaklıkları yükselir (45-60 °C). Bu artışa bağlı olarak üretimi aksatacak duruşların meydana gelmesi kaçınılmazdır. Bu beklenen ve günler öncesinden "GELİYORUM" diyen tehlike karşısında alınacak önlem Pano Klima cihazlarımızdır...

ENCLOSURE COOLING UNITS

Summer months approaches, temperature rises in enclosure cabinets (approximately 45-60 °C) with this increase, unscheduled downtime is inevitable. Against to this expected and said "I'M COMING" danger, precautions to be taken is our enclosure cabinet coolers.



TEKNİK BİLGİLER / TECHNICAL DATA

		T-1000	T-2000	T-3000	T-4000	T-6000
Soğutma Kapasitesi (L35 / L35)	Cooling Capacity (L35 / L35)	1000 W	1700 W	2700 W	3700 W	5700 W
Soğutucu Gaz Tipi	Type Of Refrigerant	R 134a	R 134a	R 134a	R 134a	R 134a
Soğutucu Gaz Miktarı	Amount Of Refrigerant	380 gr	520 gr	620 gr	1050 gr	1940 gr
Fabrika Termostat Ayar Değeri	Default Thermostat Setting	34 °C	34 °C	34 °C	34 °C	34 °C
Difransiyel	Hysteresis	4 °C	4 °C	4 °C	4 °C	4 °C
Dış Ünite Fan Debisi	Extetal circuit	540 m³/h	945 m³/h	1175 m³/h	1425 m³/h	1800 m³/h
İç Ünite Fan Debisi	Internal circuit	540 m³/h	945 m³/h	945 m³/h	1175 m³/h	1470 m³/h
Enerji Frekansı	Rated frequency	50/60 Hz	50/60 Hz	50/60 Hz	50/60 Hz	50/60 Hz
Enerji Voltajı	Input Voltage	230 V	230 V	230 V	380 V.-415 V.	380 V
Çekilen Güç	Power absorbed L35 L35	530 W	740 W	950 W W	2430 W
Çalışma Akımı	Running current	2.4 A	3.4 A	4.3 A	2.2 A	3.2 A
Başlangıç Akımı	Starting current	3.4 A	4.4 A	5.8 A	3.6 A	4.2 A
Ağırlık	Weight	30 kg	41 kg	45 kg	57 kg	82 kg
Yükseklik x Genişlik x Derinlik	Height x Width x Depth mm	310X350X647	480X645X400	480X645X400	475X754X450	500X920X520
Metal Aksam Cinsi	Corrosion protection (cover)		Stainless Steel / or Galvanized with Electrostatic Painted			
Montaj Şekli	Orientation	Top Mount	Top Mount	Top Mount	Top Mount	Top Mount
Koruma Sınıfı	System of protection	IP 54	IP 54	IP 54	IP 54	IP 54
Çalışma Aralığı	Ambient air temperature	0 °C 55 °C	0 °C 55 °C	0 °C 55 °C	0 °C 55 °C	0 °C 55 °C
Kompressör	Compressor	Embraco	Danfoss-Secop	Danfoss-Secop	Embraco	Tecumseh
Fanlar	Fans	EbmPapst	EbmPapst	EbmPapst	EbmPapst	EbmPapst



DIŞ ORTAM (OUTDOOR) PANO KLİMA SİSTEMLERİ

Atmosferik ortamda bulunan elektrik panolarının soğutulması için geliştirilip üretilen endüstriyel pano klima Cihazı. Elektrik panolarının iklimlendirilmesinde ülkemizdeki binlerce üretim işletmesinin partneri olan Uludağ Klima, atmosferik ürünleriyle artık Telekom, haberleşme, güvenlik sistemleri (mobese) gibi doğa koşullarında bulunan kabinlerin soğutulmasında da ihtiyaçların karşılanmasını sağlayan ürünlerle firmaların çözüm ortağı oluyor.

OUTDOOR ENCLOSURE COOLING SYSTEMS

Developed and produced for the cooling of industrial electric enclosures in the atmospheric environment The best business and solution partner of the thousand of companies in Turkey ,Uludağ Klima provides atmospheric products for the outdoor enclosure cabinets like telekom, communications, security systems(mobese) etc.

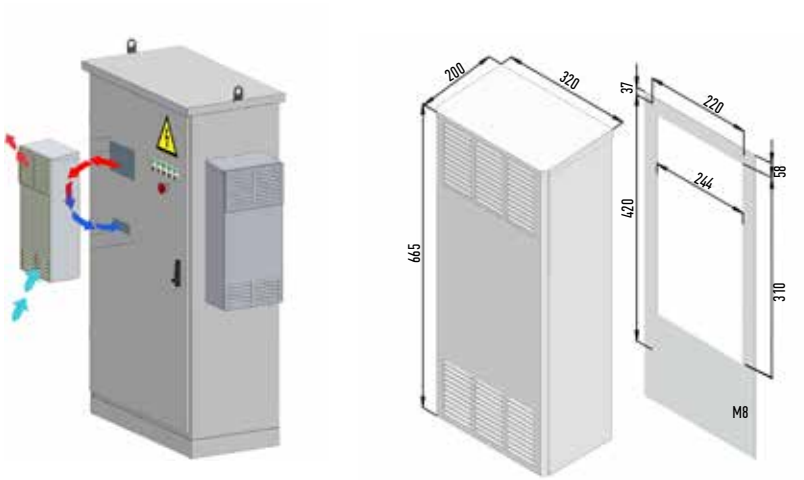
TEKNİK BİLGİLER / TECHNICAL DATA

		O-500	O-1000	O-2000	O-3000	O-4000
Soğutma Kapasitesi (L35 / L35)	Cooling Capacity (L35 / L35)	450 W	1000 W	1700 W	2700 W	3700 W
Soğutucu Gaz Tipi	Type Of Refrigerant	R 134a	R 134a	R 134a	R 134a	R 134a
Soğutucu Gaz Miktarı	Amount Of Refrigerant	290 gr	400 gr	520 gr	620 gr	1150 gr
Fabrika Termostat Ayar Değeri	Default Thermostat Setting	34 °C	34 °C	34 °C	34 °C	34 °C
Difransiyel	Hysteresis	4 °C	4 °C	4 °C	4 °C	4 °C
Dış Ünite Fan Debisi	External circuit	540 m³/h	540 m³/h	945 m³/h	1175 m³/h	1425 m³/h
İç Ünite Fan Debisi	Internal circuit	290 m³/h	540 m³/h	945 m³/h	945 m³/h	1175 m³/h
Enerji Frekansı	Rated frequency	50/60 Hz	50/60 Hz	50/60 Hz	50/60 Hz	50/60 Hz
Enerji Voltajı	Input Voltage	230 V	230 V	230 V	230 V	380 V. - 415 V.
Çekilen Güç	Power absorbed L35 L35	312 W	530 W	740 W	950 W	880 W
Çalışma Akımı	Running current	1.6 A	2.4 A	3.4 A	4.3 A	2.2 A
Başlangıç Akımı	Starting current	2.3 A	3.4 A	4.4 A	5.8 A	3.6 A
Ağırlık	Weight	19 kg	30 kg	41 kg	43 kg	58 kg
Yükseklik x Genişlik x Derinlik	Height x Width x Depth mm	665 X 320 X 200	750 X 350 X 230	955 X 400 X 255	955 X 400 X 275	1050 X 450 X 290
Metal Aksam Cinsi	Corrosion protection (cover)			Stainless Steel / or Galvanized with Electrostatic Painted		
Montaj Şekli	Orientation	Wall Mount	Wall Mount	Wall Mount	Wall Mount	Wall Mount
Koruma Sınıfı	System of protection	IP 65	IP 65	IP 65	IP 65	IP 65
Çalışma Aralığı	Ambient air temperature	0°C +55 °C	0°C +55 °C	0°C +55 °C	0°C +55 °C	0 °C +55 °C
Kompressör	Compressor	Danfoss-Secop	Embraco	Danfoss-Secop	Danfoss-Secop	Embraco
Fanlar	Fans	EbmPapst	EbmPapst	EbmPapst	EbmPapst	EbmPapst

DİKİLİ TİP YAN KAPAK MONTAJ
WALL MOUNT DOOR TYPE

DIŞ ORTAM KLİMASI
OUTDOOR TYPE COOLING UNIT

A SINIFI EKİPMAN
A CLASS EQUIPMENT



TEKNİK BİLGİLER

TECHNICAL DETAILS

0-500

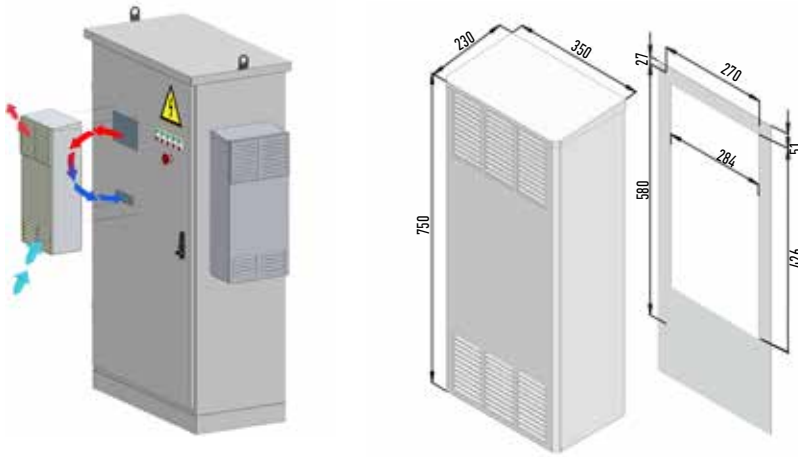
Soğutma Kapasitesi (L35 / L35)	Cooling Capacity (L35 / L35)	450 W
Soğutucu Gaz Tipi	Type Of Refrigerant	R 134a
Soğutucu Gaz Miktarı	Amount Of Refrigerant	290 gr
Fabrika Termostat Ayar Değeri	Default Thermostat Setting	34 °C
Difransiyel	Hysteresis	4 °C
Dış Ünite Fan Debisi	External Circuit	540 m ³ /h
İç Ünite Fan Debisi	Internal Circuit	290 m ³ /h
Enerji Frekansı	Rated Frequency	50/60 Hz
Enerji Voltajı	Input Voltage	230 V
Çekilen Güç	Power Absorbed L35 L35	312 W
Çalışma Akımı	Running Current	1.6 A
Başlangıç Akımı	Starting Current	2.3 A
Ağırlık	Weight	19 kg
Yükseklik x Genişlik x Derinlik	Height x Width x Depth mm	665 X 320 X 200
Metal Aksam Cinsi	Corrosion Protection (cover)	Galvanized
Montaj Şekli	Orientation	Wall Mount
Koruma Sınıfı	System of Protection	IP 65
Çalışma Aralığı	Ambient Air Temperature	0 °C ... +55 °C
Kompresör	Compressor	Danfoss-Secop
Fanlar	Fans	EbmPapst



DİKİLİ TİP YAN KAPAK MONTAJ
WALL MOUNT DOOR TYPE

DIŞ ORTAM KLİMASI
OUTDOOR TYPE COOLING UNIT

A SINIFI EKİPMAN
A CLASS EQUIPMENT



TEKNİK BİLGİLER

TECHNICAL DETAILS

0-1000

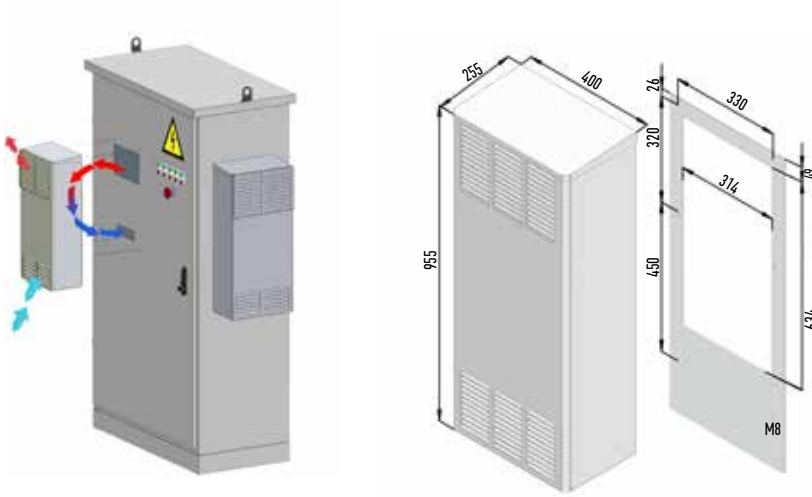
Soğutma Kapasitesi (L35 / L35)	Cooling Capacity (L35 / L35)	1000 W
Soğutucu Gaz Tipi	Type Of Refrigerant	R 134a
Soğutucu Gaz Miktarı	Amount Of Refrigerant	380 gr
Fabrika Termostat Ayar Değeri	Default Thermostat Setting	34 °C
Difransiyel	Hysteresis	4 °C
Dış Ünite Fan Debisi	External Circuit	540 m ³ /h
İç Ünite Fan Debisi	Internal Circuit	540 m ³ /h
Enerji Frekansı	Rated Frequency	50/60 Hz
Enerji Voltajı	Input Voltage	230 V
Çekilen Güç	Power Absorbed L35 L35	690 W
Çalışma Akımı	Running Current	2.4 A
Başlangıç Akımı	Starting Current	3.4 A
Ağırlık	Weight	35 kg
Yükseklik x Genişlik x Derinlik	Height x Width x Depth mm	750 X 350 X 230
Metal Aksam Cinsi	Corrosion Protection (cover)	Galvanized
Montaj Şekli	Orientation	Wall Mount
Koruma Sınıfı	System of Protection	IP 65
Çalışma Aralığı	Ambient Air Temperature	0 °C ... +55 °C
Kompressör	Compressor	Embraco/Secop
Fanlar	Fans	EbmPapst



DİKİLİ TİP YAN KAPAK MONTAJ
WALL MOUNT DOOR TYPE

DIŞ ORTAM KLİMASI
OUTDOOR TYPE COOLING UNIT

A SINIFI EKİPMAN
A CLASS EQUIPMENT



TEKNİK BİLGİLER

TECHNICAL DETAILS

0-2000

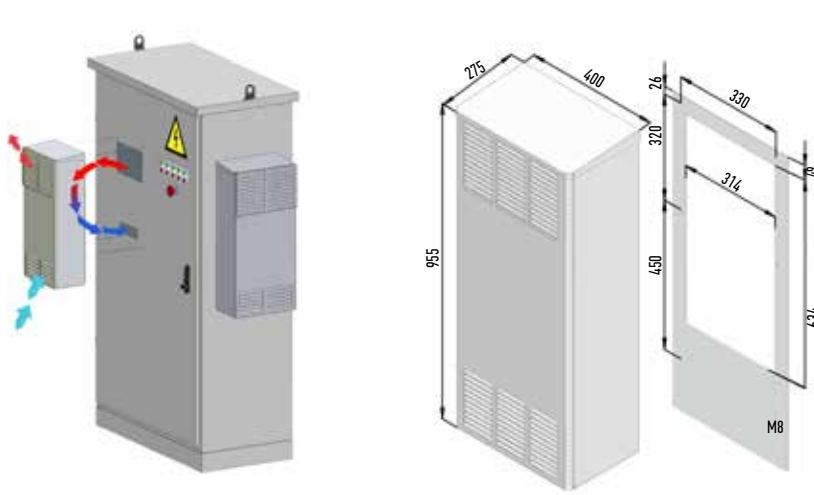
Soğutma Kapasitesi (L35 / L35)	Cooling Capacity (L35 / L35)	1700 W
Soğutucu Gaz Tipi	Type Of Refrigerant	R 134a
Soğutucu Gaz Miktarı	Amount Of Refrigerant	520 gr
Fabrika Termostat Ayar Değeri	Default Thermostat Setting	34 °C
Difransiyel	Hysteresis	4 °C
Dış Ünite Fan Debisi	External Circuit	945 m ³ /h
İç Ünite Fan Debisi	Internal Circuit	945 m ³ /h
Enerji Frekansı	Rated Frequency	50/60 Hz
Enerji Voltajı	Input Voltage	230 V
Çekilen Güç	Power Absorbed L35 L35	740 W
Çalışma Akımı	Running Current	3.4 A
Başlangıç Akımı	Starting Current	4.4 A
Ağırlık	Weight	40 kg
Yükseklik x Genişlik x Derinlik	Height x Width x Depth mm	955 X 400 X 255
Metal Aksam Cinsi	Corrosion Protection (cover)	Galvanized
Montaj Şekli	Orientation	Wall Mount
Koruma Sınıfı	System of Protection	IP 65
Çalışma Aralığı	Ambient Air Temperature	0 °C ... +55 °C
Kompresör	Compressor	Danfoss-Secop
Fanlar	Fans	EbmPapst



DİKİLİ TİP YAN KAPAK MONTAJ
WALL MOUNT DOOR TYPE

DIŞ ORTAM KLİMASI
OUTDOOR TYPE COOLING UNIT

A SINIFI EKİPMAN
A CLASS EQUIPMENT



TEKNİK BİLGİLER

TECHNICAL DETAILS

0-3000

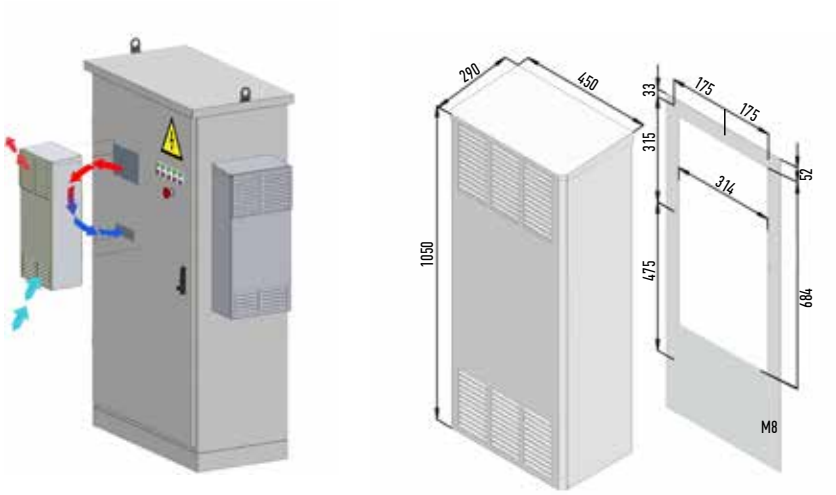
Soğutma Kapasitesi (L35 / L35)	Cooling Capacity (L35 / L35)	2700 W
Soğutucu Gaz Tipi	Type Of Refrigerant	R 134a
Soğutucu Gaz Miktarı	Amount Of Refrigerant	620 gr
Fabrika Termostat Ayar Değeri	Default Thermostat Setting	34 °C
Difransiyel	Hysteresis	4 °C
Dış Ünite Fan Debisi	External Circuit	1175 m ³ /h
İç Ünite Fan Debisi	Internal Circuit	945 m ³ /h
Enerji Frekansı	Rated Frequency	50/60 Hz
Enerji Voltajı	Input Voltage	230 V
Çekilen Güç	Power Absorbed L35 L35	950 W
Çalışma Akımı	Running Current	4.3 A
Başlangıç Akımı	Starting Current	5.8 A
Ağırlık	Weight	45 kg
Yükseklik x Genişlik x Derinlik	Height x Width x Depth mm	955 X 400 X 275
Metal Aksam Cinsi	Corrosion Protection (cover)	Galvanized
Montaj Şekli	Orientation	Wall Mount
Koruma Sınıfı	System of Protection	IP 65
Çalışma Aralığı	Ambient Air Temperature	0 °C ... +55 °C
Kompresör	Compressor	Danfoss-Secop
Fanlar	Fans	EbmPapst



DİKİLİ TİP YAN KAPAK MONTAJ
WALL MOUNT DOOR TYPE

DIŞ ORTAM KLİMASI
OUTDOOR TYPE COOLING UNIT

A SINIFI EKİPMAN
A CLASS EQUIPMENT



TEKNİK BİLGİLER

TECHNICAL DETAILS

0-4000

Soğutma Kapasitesi (L35 / L35)	Cooling Capacity (L35 / L35)	3700 W
Soğutucu Gaz Tipi	Type Of Refrigerant	R 134a
Soğutucu Gaz Miktarı	Amount Of Refrigerant	1050 gr
Fabrika Termostat Ayar Değeri	Default Thermostat Setting	34 °C
Difransiyel	Hysteresis	4 °C
Dış Ünite Fan Debisi	External Circuit	1425 m ³ /h
İç Ünite Fan Debisi	Internal Circuit	1175 m ³ /h
Enerji Frekansı	Rated Frequency	50/60 Hz
Enerji Voltajı	Input Voltage	380 V. - 415 V.
Çekilen Güç	Power Absorbed L35 L35	880 W
Çalışma Akımı	Running Current	2.2 A
Başlangıç Akımı	Starting Current	3.6 A
Ağırlık	Weight	57 kg
Yükseklik x Genişlik x Derinlik	Height x Width x Depth mm	1050 X 450 X 290
Metal Aksam Cinsi	Corrosion Protection (cover)	Galvanized
Montaj Şekli	Orientation	Wall Mount
Koruma Sınıfı	System of Protection	IP 65
Çalışma Aralığı	Ambient Air Temperature	0 °C ... +55 °C
Kompressör	Compressor	Embraco
Fanlar	Fans	EbmPapst



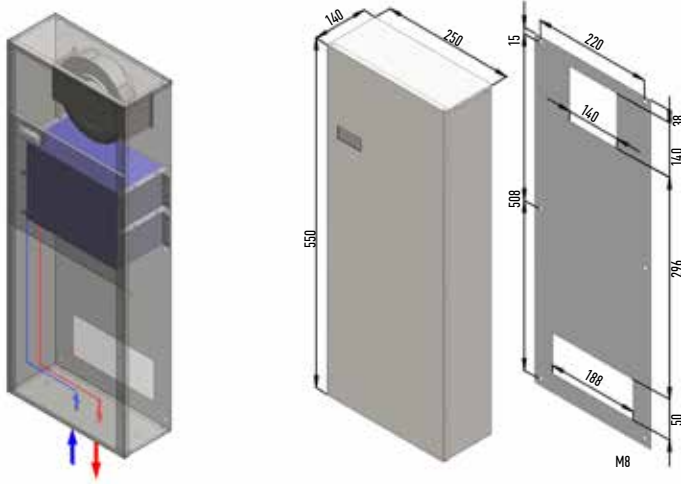
DİKİLİ TİP KAPAK MONTAJ
WALL MOUNT DOOR TYPE

DİJİTAL Termostat KONTROLÜ
DIGITAL DISPLAY CONTROLLER

KOLAY BAKIM - AÇILABİLİR KAPAKLI
EASY MAINTENANCE - OPENABLE FRONT DOOR

A SINIFI EKİPMAN
A CLASS EQUIPMENT OPENABLE FRONT DOOR

KOMPRESSÖRSÜZ PANO SOĞUTMA
ENCLOSURE COOLING WITHOUT COMPRESSOR



TEKNİK BİLGİLER

TECHNICAL DETAILS

Exc1000

Soğutma Kapasitesi (L35 / L35)	Cooling Capacity (L35 / L35)	900 W ($\Delta T = 25 \text{ }^\circ\text{C}$)
Soğutucu Gaz Tipi	Type Of Refrigerant	No Gas
Soğutucu Gaz Miktarı	Amount Of Refrigerant	----
Fabrika Termostat Ayar Değeri	Default Thermostat Setting	34 $^\circ\text{C}$
Difransiyel	Hysteresis	4 $^\circ\text{C}$
Dış Ünite Fan Debisi	External Circuit	----
İç Ünite Fan Debisi	Internal Circuit	540 m ³ /h
Enerji Frekansı	Rated Frequency	50/60 Hz
Enerji Voltajı	Input Voltage	230 V
Çekilen Güç	Power Absorbed L35 L35	79 W
Çalışma Akımı	Running Current	0.36 A
Su Debisi	Water Flow	150 lt. / h
Ağırlık	Weight	7 kg
Yükseklik x Genişlik x Derinlik	Height x Width x Depth mm	550 X 250 X 140
Metal Aksam Cinsi	Corrosion Protection (cover)	Galvanized
Montaj Şekli	Orientation	Wall Mount
Koruma Sınıfı	System of Protection	IP 54
Çalışma Aralığı	Ambient Air Temperature	0 $^\circ\text{C}$... +60 $^\circ\text{C}$
Kompresör	Compressor	----
Fanlar	Fans	EbmPapst



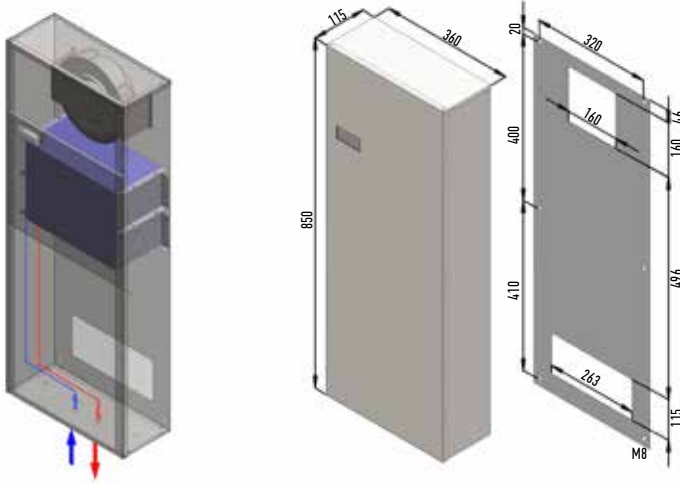
DİKİLİ TİP KAPAK MONTAJ
WALL MOUNT DOOR TYPE

DİJİTAL Termostat KONTROLÜ
DIGITAL DISPLAY CONTROLLER

KOLAY BAKIM - AÇILABİLİR KAPAKLI
EASY MAINTENANCE - OPENABLE FRONT DOOR

A SINIFI EKİPMAN
A CLASS EQUIPMENT OPENABLE FRONT DOOR

KOMPRESSÖRSÜZ PANO SOĞUTMA
ENCLOSURE COOLING WITHOUT COMPRESSOR



TEKNİK BİLGİLER

TECHNICAL DETAILS

Exc-2200

Soğutma Kapasitesi (L35 / L35)	Cooling Capacity (L35 / L35)	2000 W ($\Delta T = 25 \text{ }^\circ\text{C}$)
Soğutucu Gaz Tipi	Type Of Refrigerant	No Gas
Soğutucu Gaz Miktarı	Amount Of Refrigerant	----
Fabrika Termostat Ayar Değeri	Default Thermostat Setting	34 $^\circ\text{C}$
Difransiyel	Hysteresis	4 $^\circ\text{C}$
Dış Ünite Fan Debisi	External Circuit	----
İç Ünite Fan Debisi	Internal Circuit	945 m ³ /h
Enerji Frekansı	Rated Frequency	50/60 Hz
Enerji Voltajı	Input Voltage	230 V
Çekilen Güç	Power Absorbed L35 L35	80 W
Çalışma Akımı	Running Current	0.36 A
Su Debisi	Water Flow	150 lt. / h
Ağırlık	Weight	19 kg
Yükseklik x Genişlik x Derinlik	Height x Width x Depth mm	850 X 360 X 115
Metal Aksam Cinsi	Corrosion Protection (cover)	Stainless
Montaj Şekli	Orientation	Wall Mount
Koruma Sınıfı	System of Protection	IP 54
Çalışma Aralığı	Ambient Air Temperature	0 $^\circ\text{C}$... +60 $^\circ\text{C}$
Kompresör	Compressor	----
Fanlar	Fans	EbmPapst



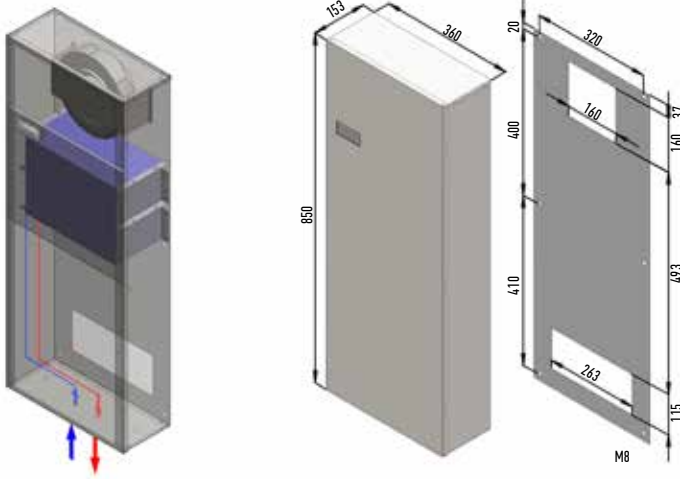
DİKİLİ TİP KAPAK MONTAJ
WALL MOUNT DOOR TYPE

DİJİTAL Termostat KONTROLÜ
DIGITAL DISPLAY CONTROLLER

KOLAY BAKIM - AÇILABİLİR KAPAKLI
EASY MAINTENANCE - OPENABLE FRONT DOOR

A SINIFI EKİPMAN
A CLASS EQUIPMENT OPENABLE FRONT DOOR

KOMPRESSÖRSÜZ PANO SOĞUTMA
ENCLOSURE COOLING WITHOUT COMPRESSOR



TEKNİK BİLGİLER

TECHNICAL DETAILS

Exc3000

Soğutma Kapasitesi (L35 / L35)	Cooling Capacity (L35 / L35)	3100 W ($\Delta T = 25 \text{ }^\circ\text{C}$)
Soğutucu Gaz Tipi	Type Of Refrigerant	No Gas
Soğutucu Gaz Miktarı	Amount Of Refrigerant	----
Fabrika Termostat Ayar Değeri	Default Thermostat Setting	34 $^\circ\text{C}$
Difransiyel	Hysteresis	4 $^\circ\text{C}$
Dış Ünite Fan Debisi	External Circuit	----
İç Ünite Fan Debisi	Internal Circuit	945 m ³ /h
Enerji Frekansı	Rated Frequency	50/60 Hz
Enerji Voltajı	Input Voltage	230 V
Çekilen Güç	Power Absorbed L35 L35	79 W
Çalışma Akımı	Running Current	0.36 A
Su Debisi	Water Flow	300 lt. / h
Ağırlık	Weight	25 kg
Yükseklik x Genişlik x Derinlik	Height x Width x Depth mm	850 X 360 X 153
Metal Aksam Cinsi	Corrosion Protection (cover)	Stainless
Montaj Şekli	Orientation	Wall Mount
Koruma Sınıfı	System of Protection	IP 54
Çalışma Aralığı	Ambient Air Temperature	0 $^\circ\text{C}$... +60 $^\circ\text{C}$
Kompresör	Compressor	----
Fanlar	Fans	EbmPapst



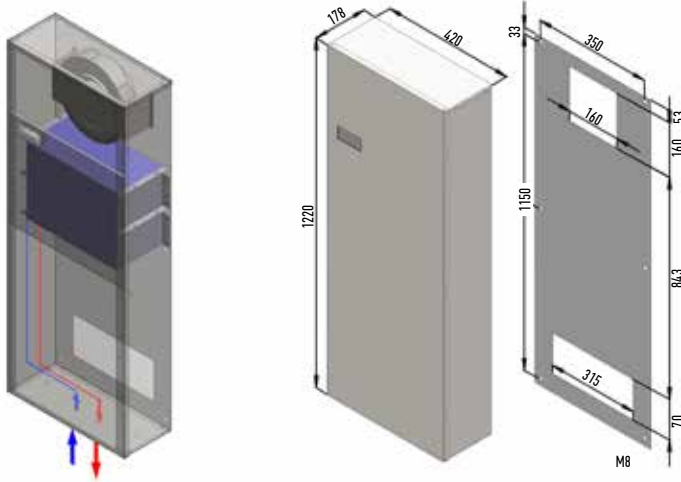
DİKİLİ TİP KAPAK MONTAJ
WALL MOUNT DOOR TYPE

DİJİTAL Termostat KONTROLÜ
DIGITAL DISPLAY CONTROLLER

KOLAY BAKIM - AÇILABİLİR KAPAKLI
EASY MAINTENANCE - OPENABLE FRONT DOOR

A SINIFI EKİPMAN
A CLASS EQUIPMENT OPENABLE FRONT DOOR

KOMPRESSÖRSÜZ PANO SOĞUTMA
ENCLOSURE COOLING WITHOUT COMPRESSOR



TEKNİK BİLGİLER

TECHNICAL DETAILS

Exc6000

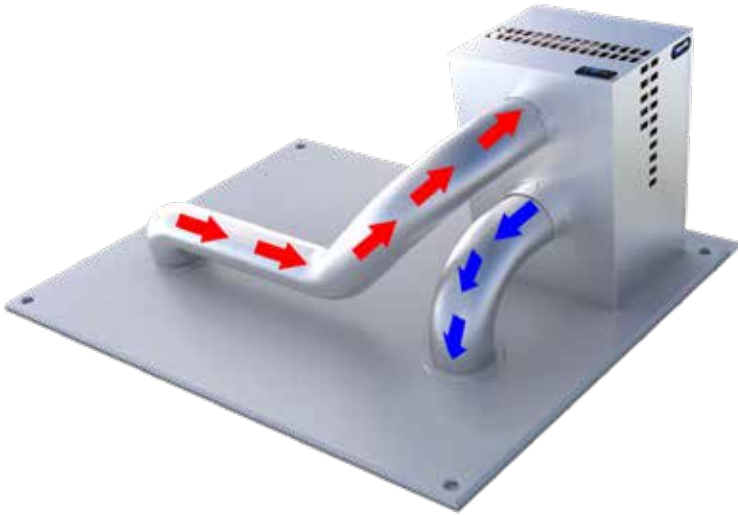
Soğutma Kapasitesi (L35 / L35)	Cooling Capacity (L35 / L35)	6000 W ($\Delta T = 25 \text{ }^\circ\text{C}$)
Soğutucu Gaz Tipi	Type Of Refrigerant	No Gas
Soğutucu Gaz Miktarı	Amount Of Refrigerant	----
Fabrika Termostat Ayar Değeri	Default Thermostat Setting	34 $^\circ\text{C}$
Difransiyel	Hysteresis	4 $^\circ\text{C}$
Dış Ünite Fan Debisi	External Circuit	----
İç Ünite Fan Debisi	Internal Circuit	1425 m ³ /h
Enerji Frekansı	Rated Frequency	50/60 Hz
Enerji Voltajı	Input Voltage	230 V
Çekilen Güç	Power Absorbed L35 L35	202 W
Çalışma Akımı	Running Current	0.92 A
Su Debisi	Water Flow	700 lt. / h
Ağırlık	Weight	39 kg
Yükseklik x Genişlik x Derinlik	Height x Width x Depth mm	1220 X 420 X 178
Metal Aksam Cinsi	Corrosion Protection (cover)	Stainless
Montaj Şekli	Orientation	Wall Mount
Koruma Sınıfı	System of Protection	IP 54
Çalışma Aralığı	Ambient Air Temperature	0 $^\circ\text{C}$ +55 $^\circ\text{C}$
Kompresör	Compressor	----
Fanlar	Fans	EbmPapst



DİJİTAL Termostat KONTROLÜ
DIGITAL DISPLAY CONTROLLER

A SINIFI EKİPMAN
A CLASS EQUIPMENT OPENABLE FRONT DOOR

FEXİBLE KANALLI-NOKTASAL SOĞUTMA
FLEXIBLE HOSE - Spot Cooling



TEKNİK BİLGİLER

TECHNICAL DETAILS

Svk (kA2000)

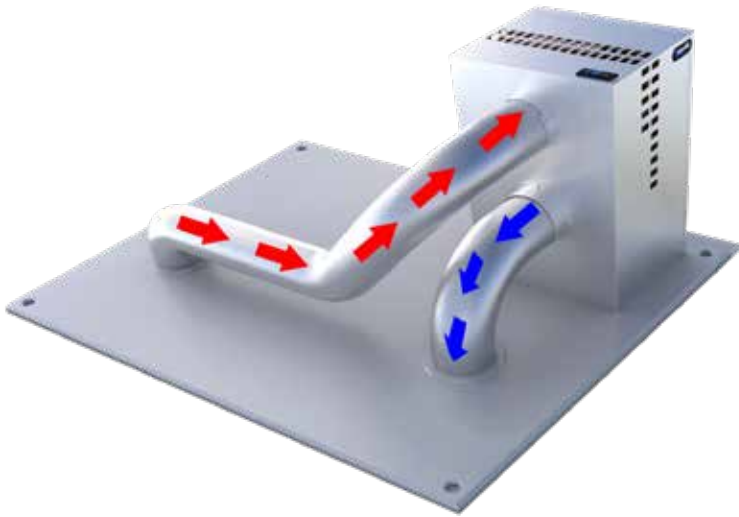
Soğutma Kapasitesi (L35 / L35)	Cooling Capacity (L35 / L35)	1700 W
Soğutucu Gaz Tipi	Type Of Refrigerant	R 134a
Soğutucu Gaz Miktarı	Amount Of Refrigerant	650 gr
Fabrika Termostat Ayar Değeri	Default Thermostat Setting	34 °C
Difransiyel	Hysteresis	4 °C
Dış Ünite Fan Debisi	External Circuit	945 m ³ /h
İç Ünite Fan Debisi	Internal Circuit	945 m ³ /h
Enerji Frekansı	Rated Frequency	50/60 Hz
Enerji Voltajı	Input Voltage	230 V
Çekilen Güç	Power Absorbed L35 L35	740 W
Çalışma Akımı	Running Current	3.4 A
Başlangıç Akımı	Starting Current	4.4 A
Ağırlık	Weight	40 kg
Yükseklik x Genişlik x Derinlik	Height x Width x Depth mm	640 X 410 X 410
Metal Aksam Cinsi	Corrosion Protection (cover)	Stainless
Montaj Şekli	Orientation	Ducted Type
Koruma Sınıfı	System of Protection	IP 54
Çalışma Aralığı	Ambient Air Temperature	0°C +55 °C
Kompressör	Compressor	Danfoss-Secop
Fanlar	Fans	EbmPapst



DİJİTAL Termostat KONTROLÜ
DIGITAL DISPLAY CONTROLLER

A SINIFI EKİPMAN
A CLASS EQUIPMENT OPENABLE FRONT DOOR

FEXİBLE KANALLI-NOKTASAL SOĞUTMA
FLEXIBLE HOSE - Spot Cooling



TEKNİK BİLGİLER

TECHNICAL DETAILS

Svk (kA4000)

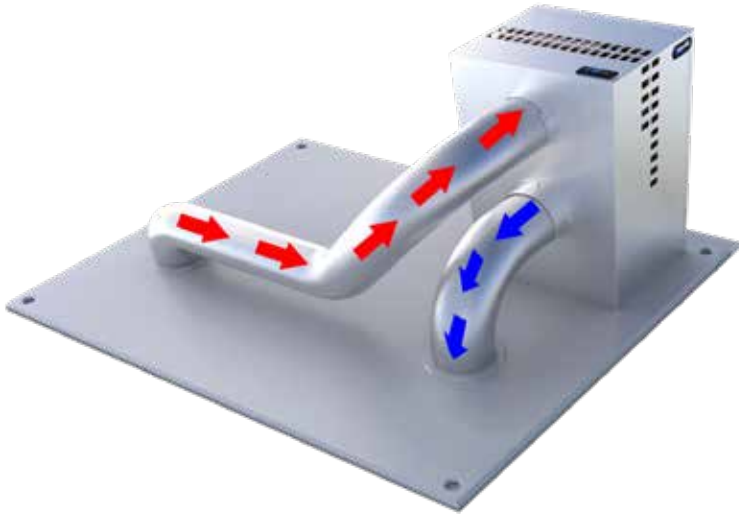
Soğutma Kapasitesi (L35 / L35)	Cooling Capacity (L35 / L35)	3700 W
Soğutucu Gaz Tipi	Type Of Refrigerant	R 134a
Soğutucu Gaz Miktarı	Amount Of Refrigerant	1050 gr
Fabrika Termostat Ayar Değeri	Default Thermostat Setting	26 °C
Difransiyel	Hysteresis	4 °C
Dış Ünite Fan Debisi	External Circuit	1800 m³/h
İç Ünite Fan Debisi	Internal Circuit	1175 m³/h
Enerji Frekansı	Rated Frequency	50/60 Hz
Enerji Voltajı	Input Voltage	380 V. - 415 V.
Çekilen Güç	Power Absorbed L35 L35 W
Çalışma Akımı	Running Current	2.2 A
Başlangıç Akımı	Starting Current	3.6 A
Ağırlık	Weight	65 kg
Yükseklik x Genişlik x Derinlik	Height x Width x Depth mm	695 X 450 X 390
Metal Aksam Cinsi	Corrosion Protection (cover)	Galvaniz Painted
Montaj Şekli	Orientation	Ducted Type
Koruma Sınıfı	System of Protection	IP 54
Çalışma Aralığı	Ambient Air Temperature	0 °C ... +55 °C
Kompresör	Compressor	Embraco
Fanlar	Fans	EbmPapst



DİJİTAL Termostat KONTROLÜ
DIGITAL DISPLAY CONTROLLER

A SINIFI EKİPMAN
A CLASS EQUIPMENT OPENABLE FRONT DOOR

FEXİBLE KANALLI-NOKTASAL SOĞUTMA
FLEXIBLE HOSE - Spot Cooling



TEKNİK BİLGİLER

TECHNICAL DETAILS

Svk (kA6000)

Soğutma Kapasitesi (L35 / L35)	Cooling Capacity (L35 / L35)	5700 W
Soğutucu Gaz Tipi	Type Of Refrigerant	R 134a
Soğutucu Gaz Miktarı	Amount Of Refrigerant	1900 gr
Fabrika Termostat Ayar Değeri	Default Thermostat Setting	26 °C
Difransiyel	Hysteresis	4 °C
Dış Ünite Fan Debisi	External Circuit	3305 m³/h
İç Ünite Fan Debisi	Internal Circuit	1425 m³/h
Enerji Frekansı	Rated Frequency	50/60 Hz
Enerji Voltajı	Input Voltage	380 V. - 415 V.
Çekilen Güç	Power Absorbed L35 L35	W
Çalışma Akımı	Running Current	3.2 A
Başlangıç Akımı	Starting Current	4.2 A
Ağırlık	Weight	96 kg
Yükseklik x Genişlik x Derinlik	Height x Width x Depth mm	860X550X380
Metal Aksam Cinsi	Corrosion Protection (cover)	Galvanized
Montaj Şekli	Orientation	Ducted Type
Koruma Sınıfı	System of Protection	IP 54
Çalışma Aralığı	Ambient Air Temperature	0 °C ... +55 °C
Kompressör	Compressor	Tecumseh
Fanlar	Fans	EbmPapst





KIOSK/DOKUNMATİK EKREN SOĞUTUCU

Kiosklar; Alışveriş merkezleri, Oteller, Terminaller, Turizm tesisleri, Havaalanları ve Kent Meydanları gibi sosyal ortamlarda, internette gezinmek, bulunduğu ortama göre bilgi verici yayınlar yapmak yada reklam oynatmak gibi amaçlarla kullanılan, büyük ekranlı, kabin içerisinde barındırılan bilgisayar tabanlı sistemlerdir.

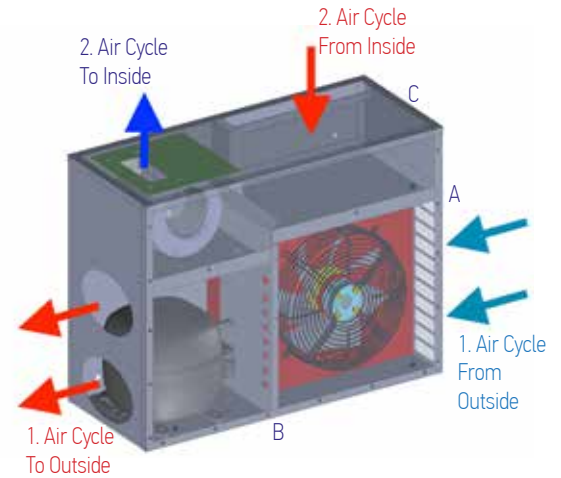
Sistemde bulunan elektronik cihazlar, kiosk kabininde sıcaklığı artırır. Artan bu sıcaklık, sistemin düzgün çalışmamasına ve hatta bilgisayar sistemi üzerinde önemli arızaların oluşmasına neden olur. Ürettiğimiz klimalarla bu sorunları oluşmadan önleyerek, sistemlerin uzun süreli sorunsuz çalışması sağlanmaktadır.



TOUCHSCREEN /KIOSK CABIN COOLER

Kiosks are wide screen PC based systems where located slim design special cabinets. Mainly in use at marketing stores, hotels, airports, banks, public squares, information desks, advertisement, internet connection and bank data processings. Electronic structure in the Kiosk system increases up the temperature itself; high environmental degree strongly effects the system and may cause significant damages...

Our Kiosk Coolers offers to eliminate deficiencies and keep the system stable in normal conditions for healthy and long life operation.



TECHNICAL DETAILS

	Ksk-1000	Ksk-2000	Ksk-3000
Cooling Capacity (L35 / L35)	1000 W	1700 W	2700 W
Type Of Refrigerant	R 134a	R 134a	R 134a
Amount Of Refrigerant	410 gr	520 gr	620 gr
Default Thermostat Setting	24 °C	24 °C	24 °C
Hysteresis	4 °C	4 °C	4 °C
External Circuit	540 m³/h	1005 m³/h	1005 m³/h
Internal Circuit	260 m³/h	260 m³/h	380 m³/h
Rated Frequency	50/60 Hz	50/60 Hz	50/60 Hz
Input Voltage	230 V	230 V	230 V
Power Absorbed L35 L35	704 W	890 W	1200 W
Running Current	3.2 A	4.2 A	6.5 A
Starting Current	16.2 A	17.2 A	21.2 A
Weight	27 kg	40 kg	45 kg
Height-A x Width-B x Depth-C	410X695X185	545X705X185	595X705X185
Corrosion Protection (cover)	Stainless	Stainless	Stainless
Noise Level	54 dB	58 dB	60 dB
System of Protection	IP 54	IP 54	IP 54
Ambient Air Temperature	0°C +55 °C	0°C +55 °C	0 °C +55 °C
Compressor	Embraco-Secop	Danfoss-Secop	Danfoss-Secop
Fans	EbmPapst	EbmPapst	EbmPapst







1 Kolay Montaj



2 QR Kod ile Kurulum



3 Mobil Olarak Anlık Takip

3 Adımda Panolarınız Güvende



SmartCool Özellikli **Uludağ Klima** Kablolu ve Kablosuz Bağlantı Alt Yapısı Sağlamaktadır.



SmartCOOL Opsiyoneldir



Turkey

Discover
the potential

Türkiye'nin Her Yerinden
444 3780



FABRİKA

Organize Sanayi Bölgesi
Minareliçavuş Mh. Türen Sk. No.7
Nilüfer / BURSA / TÜRKİYE

T. +90 224 243 7071

F. +90 224 243 8896

info@uludagklima.com

www.uludagklima.com

