

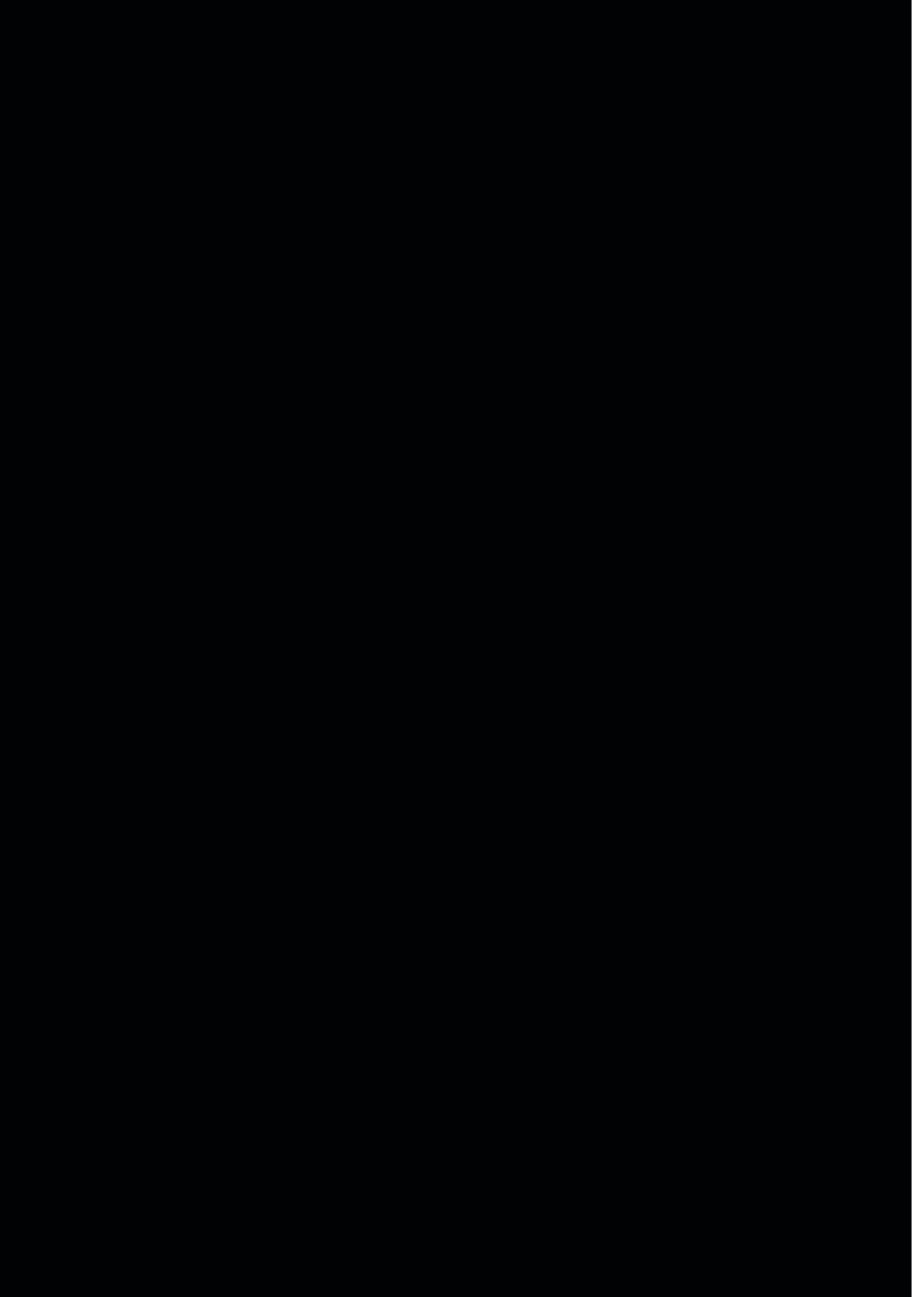


XELLECE IN WATER TREATMENT

IMPIANTI
DI FLOTTAZIONE

*FLOTATION
PLANTS*







XELLENC IN WATER TREATMENT

FLOTTATORI <i>FLOTATION UNITS</i>	X-FL	4
ACCESSORI <i>ACCESSORIES</i>	X-POLI	10

Le immagini, foto, descrizioni e dimensioni riportate in questo catalogo sono puramente indicative. X2 Solutions S.r.l. si riserva il diritto di apportare modifiche ai vari modelli in qualsiasi momento e senza darne avviso nel caso in cui sia considerato vantaggioso o per qualsiasi altra motivazione sia costruttiva che commerciale.

I valori riportati nelle tabelle sono indicativi. X2 Solutions S.r.l. si riserva il diritto di apportare modifiche alle specifiche tecniche e dimensionali in qualsiasi momento e senza darne avviso nel caso in cui sia considerato vantaggioso o per qualsiasi altra motivazione sia costruttiva che commerciale. I valori di portata sono anch'essi indicativi e devono essere verificati a seconda dell'applicazione.

The illustrations, photos, descriptions and dimensions in this catalog are given as an indication. X2 Solutions S.r.l. reserves the right to make modifications to its models at any time and without notice, in the case it will be considered useful to improve them, or for any other needs, whether constructive or commercial.

The values in the tables are only indicative. X2 Solutions S.r.l. reserves the right to make modifications to the technical and dimensional specifications at any time and without notice, in the case it will be considered useful to improve them, or for any other needs, whether constructive or commercial. Flow rate values are also indicative and must be verified depending on the application.

Modello / Model

X-FL**FLOTTATORE
FLOTATION UNIT**

Il flottatore è un impianto per il trattamento chimico-fisico delle acque, esso utilizza aria disciolta per ottenere la separazione solido/liquido. L'introduzione dell'aria nell'acqua permette la creazione di bollicine d'aria che a contatto con le particelle sospese ne provocano la risalita in superficie modificando così la densità dei materiali.

La dissoluzione dell'aria in modo uniforme nella corrente di ricircolo è fondamentale per il buon funzionamento dell'impianto. Se all'interno del flottatore non vi sarà una buona dissoluzione di aria non sarà possibile separare tutto il fango flocculato e le acque di scarico potranno contenere materiale sospeso in quantitativi sempre crescenti.

Le operazioni di flottazione prevedono un processo di tipo continuo con funzionamento in automatico e a portata costante.

L'operatore deve pertanto controllare solamente che non si verifichino anomalie di funzionamento o che non intervengano fattori che vadano a compromettere la funzionalità della separazione "fango" flottato - liquame "chiarificato-depurato".

In genere una unità di flottazione può essere utilizzata:

- come trattamento primario (per pretrattare liquami)
- separazione grassi e olii
- come ispessimento fanghi primari
- come trattamento secondario (per separare acque depurate dai fanghi attivi) in alternativa od in supporto ad un sedimentatore.

DESCRIZIONE E FUNZIONAMENTO

Le acque provenienti dai siti di ritiro, dovranno essere raccolte in un silos o vasca interrata, il quale sarà utilizzato come accumulo.

L'impianto chimico fisico di flottazione dovrà essere alimentato a portata costante. Al fine di proteggere il flottatore da solidi con grandezza superiore a 3 mm, che causerebbero rotture alle parti meccaniche, in particolare la tenuta della elettropompa di saturazione, è necessario installare una griglia statica o dinamica.

L'impianto di depurazione per flottazione ha lo scopo di eliminare l'80% dei grassi e dei SST al fine di ridurre il carico organico in ingresso al depuratore biologico, o allo scarico in fognatura.

L'impianto è completamente AUTOMATICO, per l'accensione, lo spegnimento e per la preparazione e dosaggio dei chemicals per la coagulazione e la flocculazione del refluo da depurare. La reazione di coagulazione/flocculazione avverrà direttamente nella tubazione di alimentazione del flottatore, dove verrà dosato il coagulante (PAC, ClFe₃) e il polielettrolita già diluito, alla concentrazione d'uso (0,2-0,3%).

Il polielettrolita verrà preparato in un'apposita unità automatica di diluizione, utilizzando prodotto madre in emulsione o in polvere, su richiesta specifica.

La vasca di flottazione è completamente realizzata in acciaio inox AISI 304 o su richiesta in acciaio inox AISI 316.

La vasca di flottazione è suddivisa in tre comparti, ma in un unico monoblocco.

- 1) vasca di saturazione
- 2) tramoggia di raccolta del materiale flottato a forma tronco-piramidale
- 3) vasca di accumulo e scarico dell'acqua chiarificata

All'interno della vasca di saturazione, per effetto dell'aria dispersa in minuscole bollicine, il refluo coagulato e flocculato sarà trascinato velocemente sulla superficie del liquido dove in pochi minuti si addenserà e potrà essere evacuato da una serie

di pale raschianti trascinate da catene e pignoni in acciaio inox e trasferito alla tramoggia di raccolta. La saturazione del refluo con aria compressa, avviene all'interno di un serbatoio di saturazione di forma cilindrica verticale, opportunamente dimensionato in base ai m³/h in ingresso al flottatore. All'interno del serbatoio di saturazione la pressione necessaria è circa 3-4 bar, tale pressione è regolata da apposita valvola a membrana di tipo "a flusso avviato". Al primo avviamento viene stabilita la pressione ottimale e questa non dovrà essere più cambiata. La quantità d'aria all'interno del serbatoio di saturazione è dosata da apposito flussimetro per aria. La quantità d'aria necessaria dovrà essere verificata al primo avviamento e non dovrà essere più cambiata.

La pompa di saturazione di tipo a girante aperta arretrata, con albero e girante in acciaio inox, preleva all'interno della vasca di saturazione una quota di refluo di circa 3-4 volte maggiore rispetto alla quantità di refluo in ingresso, e la invia al serbatoio di saturazione, dove avverrà il contatto con l'aria, e in seguito viene rinviata all'ingresso del refluo saturo d'aria, in modo da permettere la spinta verso l'alto dei SST presenti nel refluo.

Il liquido chiarificato sarà scaricato a caduta, mentre il fango denso sarà trasferito, mediante pompa volumetrica monovite, ad un apposito serbatoio o vasca di ispessimento e poi smaltito mediante auto spurgo o ulteriormente disidratato.

CICLO DI FUNZIONAMENTO IN AUTOMATICO

Tutto l'impianto in automatico è acceso in parallelo alla partenza della pompa di alimentazione, quindi il quadro elettrico riceverà dalla pompa esterna un segnale (contatto pulito) del funzionamento della pompa e quindi di arrivo del refluo.

Al segnale di accensione della pompa di alimentazione si accenderanno in simultanea:

- Elettropompa di saturazione
- Elettrovalvola aria compressa
- Motoriduttore catenaria
- Pompa dosatrice coagulante
- Pompa dosatrice flocculante

Lo spegnimento dell'impianto è tarato, con un ritardo regolabile in minuti, alla disaccensione dell'elettropompa di alimentazione refluo.

Durante il funzionamento, l'elettropompa di saturazione e le elettropompe di dosaggio chemicals funzioneranno in modo costante, mentre il motoriduttore della catenaria per l'evacuazione del flottato, funzionerà con timer pausa-lavoro, regolabile in minuti, per avere il tempo necessario alla risalita delle parti in sospensione.

Qualora fosse presente l'elettropompa monovite per l'evacuazione del flottato, la pompa si azionerà e spegnerà in parallelo al motoriduttore catenaria. La preparazione del polielettrolita diluito è automatica e può essere realizzata in acciaio inox (vasca monoblocco) o in due serbatoi in PVC, uno per la preparazione e uno per lo stoccaggio del polielettrolita.

La linea dell'acqua di rete è intercettata da un'elettrovalvola che è comandata da sonde di livello resistive (sonda a tre punte) che indicano all'elettrovalvola quando aprirsi (al raggiungimento del livello minimo) e quando chiudersi (al raggiungimento del livello massimo).

Durante il passaggio dell'acqua per il riempimento, nella stessa corrente sarà iniettato il polielettrolita in emulsione o in polvere, dosato dall'elettropompa monovite o dal dosatore polveri, temporizzati in modo da ottenere la concentrazione d'uso.

Il polielettrolita preparato sarà costantemente miscelato da un agitatore lento, e dosato con una pompa dosatrice a pistone con testata in inox, per portate fino a 500 lt/h, o da pompa volumetrica con la testata in inox per portate superiori.

Modello / Model

X-FL

FLOTTATORE FLOTATION UNIT



ELENCO MATERIALI PER I SINGOLI ELEMENTI

- Vasca di flottazione: AISI 304/316
- Catena di trascinamento ed evacuazione materiale flottato: AISI 304/316
- Guida catena: Polizene 1000
- Palette di trascinamento e raccolta materiale flottato: AISI-GOMMA spessore 10mm
- Alberi e pignoni catenaria: AISI 304 o AISI 316
- Valvole di comando e scarico vasca di saturazione in AISI 316
- Valvola di saturazione: di tipo a flusso avviato, in ghisa sferoidale GG25 con membrana in NBR
- Elettropompa di saturazione: di tipo centrifugo a girante aperta e arretrata in AISI 316
- Flussimetro aria: plexiglass



REGOLAZIONI

Il flottatore è dimensionato in base alla portata in ingresso, la quantità di SST e il tipo di refluo, ad esempio per l'applicazione in salumifici e burrifici, c'è la necessità di sezioni di tubazioni più grandi a causa della notevole quantità di grassi presenti nel refluo.

A partire dal modello X-FL 300, è permessa sia la regolazione del livello liquido all'interno della vasca di saturazione, sia la regolazione in altezza della catenaria e delle pale raschianti. Questo per ottimizzare la consistenza in percentuale di secco del prodotto flottato.

I modelli X-FL 100 e X-FL 200 hanno la regolazione solo del livello liquido.

I modelli standard e le loro caratteristiche sono descritti nella seguente tabella. Esiste la possibilità di personalizzare le macchine per portate intermedie o superiori a quelle descritte.

The flotation unit is a machine for the physical-chemical treatment of water. It uses dissolved air to obtain the solid / liquid separation. The introduction of air in the water allows the creation of air bubbles, that in contact with the suspended particles will cause the ascent to the surface, thereby modifying the density of the materials. The air dissolved in a uniform manner in the recycle stream is critical to its effective functioning. If within the flotation unit there will not be a good dissolution of air it will not be possible to separate all the flocculated sludge and the waste water may contain suspended material, in ever increasing quantities. The flotation operations provide for a continuous type process with automatic operation with a constant flow rate.

The operator should therefore check only that there are no malfunctions or does not intervene any factor that may affect the functionality of separation "sludge" floated - sewage "clarified-purified".

Usually a flotation unit can be used:

- As a primary treatment (to pretreat sewage)
- Fats and oils separation
- As primary sludge thickening
- As secondary treatment (to separate the purified water from the activated sludge) as alternatives or in support to a sedimentation tank.

DESCRIPTION AND WORKING PRINCIPLE

The waters coming from the sites of collection, should be collected in a silo or in a underground tank, which will be used as storage.

The chemical-physical flotation plant must be fed at a constant flow rate.

In order to protect the flotation unit from solids with size greater than 3 mm, which would cause breakage to the mechanical parts, in particular to the sealing of the saturation electropump, is necessary to put a dynamic or static screen before the flotation unit.

The depuration plant with a flotation unit has the aim to remove 80% of fats and SST, in order to reduce the organic load input to the biological purification plant, or to the discharge into the sewer. The plant is completely AUTOMATIC to switch on and off, and for the preparation and dosing of chemicals for coagulation and flocculation of the wastewater to be purified.

The reaction of coagulation/flocculation will occur directly in the supply line of the flotation unit, where the coagulant is dosed (PAC, $ClFe_3$) and polyelectrolyte already diluted to the use concentration (0.2-0.3%). The polyelectrolyte will be prepared in a special automatic unit, using the mother product in emulsion or in powder, at request. The flotation unit tank is completely made in stainless steel AISI 304, or, at request, in stainless steel AISI 316.

The flotation tank is divided into three compartments, but in a single block.:

- 1) Saturation tank*
- 2) Hopper, with a shape of a truncated pyramid, for the collection of the floated material*
- 3) Tank for the accumulation and discharge of the clarified water*

Inside the tank of saturation, due to the air dispersed in tiny bubbles, the coagulated and flocculated wastewater will be dragged quickly on the surface of the liquid where in a few minutes will thicken, and may be evacuated by a series of scrapers dragged by chains and sprockets in stainless steel and transferred to the collection hopper.

The saturation of the effluent with compressed air, takes place inside a tank of saturation, of vertical cylindrical shape, suitably dimensioned according to m^3/h entering the flotation unit.

Inside the tank of saturation, the pressure required is about 3-4 bar, this pressure is regulated by a special diaphragm valve, of type "started flow".

At the first start is established the optimal pressure and this will not have to be changed more.

The amount of air inside the tank saturation is dosed by a specific flow meter for air. The amount of air required must be checked at the first start, and must not be changed. The pump saturation, open impeller type, backward with shaft and impeller made of stainless steel, collects inside the tank of saturation a portion of the wastewater of about 3-4 times greater than the amount of wastewater in entry, and sends it to the tank of saturation, where it will occur the contact with the air. Following, is returned at the entrance of the wastewater, air-saturated, so as to allow the pushed upwards of TSS in the wastewater. The clarified liquid will be discharged by gravity, while the thick mud will be transferred by means of progressing cavity pump, into a special tank or thickening tank and then disposed of by self-venting or further dehydrated.

OPERATING CYCLE IN AUTOMATIC

The whole plant is automatically switched in parallel at the start of the feed pump, and then the electrical panel will receive from the external pump, a signal (clean contact) of the operation of the pump and then of the arrival of the wastewater:

- Saturation electropump*
- Compressed air solenoid valve*
- Chain gear motor*
- Coagulant dosing pump*
- Flocculant dosing pump*

Modello / Model

X-FL**FLOTTATORE
FLOTATION UNIT**

The switching off of the plant is calibrated, with an adjustable delay in minutes, at the de-energizing of the electrical feeding pump.

During operation, the saturation electropump and the electric pumps for the chemicals dosing, will function in a constant way, while the gearmotor of the catenary for the evacuation of the floated, with timer function "pause-work", adjustable in minutes, to have the necessary time for the lift of the suspended solids. In case is present the single screw pump for evacuation of the floated, the pump will run and then turn off, in parallel to the motor of the catenary. The preparation of the diluted polyelectrolyte is automatic and can be made of stainless steel (monobloc tank) or in two tanks in PVC, one for the preparation and one for the storage of the polyelectrolyte.

The water line network is intercepted by a solenoid valve that is controlled by level probes resistive, (three-pointed probe) which indicate when the solenoid valve should be opened (at the minimum level) and when it shall close (to reaching the maximum level). During the passage of water for the filling, in the same current will be injecting the polyelectrolyte, in emulsion or in powder form, dosed from the progressive cavity pump or from the powder doser, timed so as to obtain the concentration of use.

The polyelectrolyte prepared will be constantly mixed by a slow agitator, and dosed with a dosing pump piston with stainless steel head, for flow rates up to 500 l/h, or positive displacement pump with the head in stainless steel for higher flow rates.

CONSTRUCTION MATERIALS

- Flotation tank: Stainless Steel AISI 304/316
- Floated material evacuation and dragging chain: Stainless Steel AISI 304/316
- Guide chain: Polizene 1000
- Plates for the dragging/collection of the floated material: Stainless Steel AISI 304/316 - Rubber (thickness 10mm)
- Chain shafts and pignon: Stainless Steel AISI 304/316
- Saturation tank discharge valve: Stainless Steel AISI 316
- Saturation valve (started flow type): Spheroidal Cast iron GG25 with NBR membrane
- Saturation electropump: Centrifugal pump with open impeller and backward in Stainless Steel AISI 316
- Air flow meter: Plexiglass

REGULATION

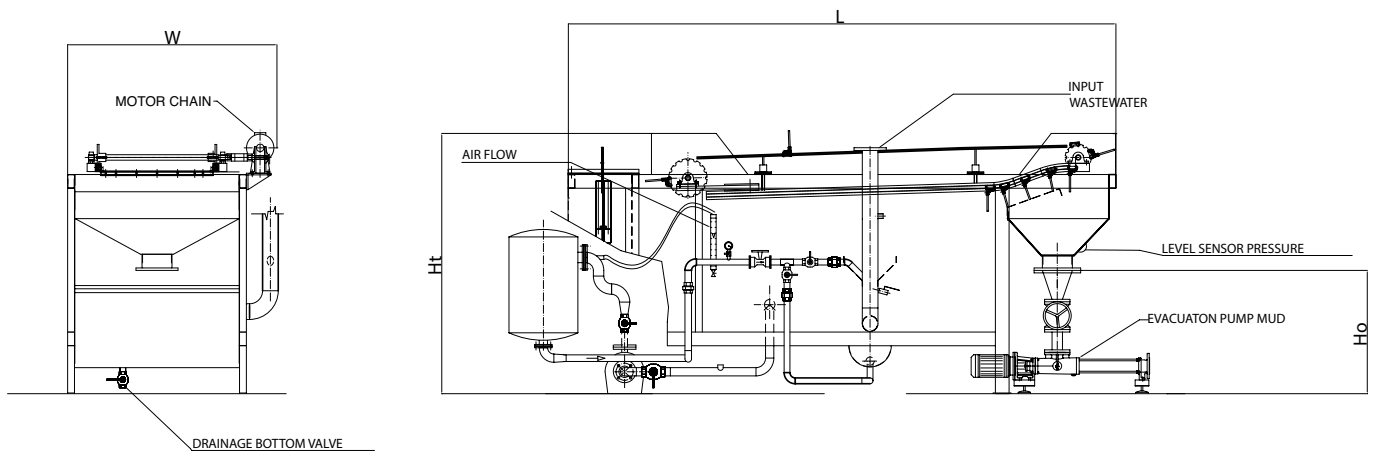
The flotation unit is dimensioned according to the input flow rate, the amount of TSS and the type of waste, for example for the application in cured meats factories and creameies, there is the need of pipes with larger sections, due to the significant amount of fats present in the wastewater. From the model X-FL 300, is allowed both the adjustment of the liquid level inside the tank of saturation, both the height adjustment of the catenary and the scraping blades.

This is to optimize the consistency in percentage of dry product floated.

The X-FL 100 and X-FL 200 have the only adjustment of the liquid level.

The standard models and their characteristics are described in the following table. It is possible to customize the machines to flow rates lower or higher than those described.

MODELLO MODEL	PORTATA FLOWRATE (m ³ /h)	POTENZA POWER (kW)	DIMENSIONI VASCA TANK DIMENSIONS LxHtxW (mm)	PESO A VUOTO EMPTY WEIGHT (Kg)	PESO A PIENO FULL WEIGHT (Kg)
X-FL 100	3	3	1800x1100x1250	300	900
X-FL 200	5	4	2500x1100x1250	400	1400
X-FL 300	10	5,5	3500x1300x1900	680	3900
X-FL 400	15	5,5	4000x1300x1900	800	4800
X-FL 600	25	7,5	5200x1600x2200	1600	8000
X-FL 800	30	11	5500x2100x2300	1700	11000
X-FL 1000	40	11	6800x2100x2300	1800	15000
X-FL 1200	50	15	7000x2100x2300	2000	21000
X-FL 1400	60	15	7500x2500x2300	2500	23000
X-FL 1800	70	26	9000x2500x2300	3000	25000
X-FL 2000	80/90	26	10000x2500x2300	3500	27000
X-FL 2500	100/120	30	9600x3200x2300	4000	31000



Modello / Model

X-POLI**STAZIONE DI PREPARAZIONE E
DI DOSAGGIO DEL POLIELETTROLITA****CARATTERISTICHE GENERALI**

La stazione di preparazione e dosaggio del polielettrolita è pensata soprattutto per la produzione di soluzioni di base o di soluzioni utilizzando flocculanti sintetici (polielettroliti). Queste soluzioni possono essere utilizzate in tutti i casi in cui devono essere separate dalle acque reflue sostanze colloidali. L'utente inserisce i dati riguardanti la concentrazione della soluzione, la taratura idraulica del dosatore polveri e della pompa del concentrato liquido, secondo le esigenze di lavoro del momento.

CARATTERISTICHE COSTRUTTIVE

Gli impianti di miscelazione automatica, con due o tre camere per sostanze flocculanti in polvere, per produrre una soluzione di dosaggio dello 0,05 e 0,5% sono costituiti da:

- Contenitore combinato in acciaio inox per la preparazione, la maturazione e la conservazione del polielettrolita, con rinforzi e staffe per gli altri aggregati;
- Scarichi di fondo e troppopieno, in acciaio inox (min 70 lt.);
- Dispositivo di misurazione delle sostanze secche, di capacità variabile, e tramoggia di carico con coperchio a cerniera e tenuta, elica con motore trifase a velocità variabile;
- 2 o 3 agitatori elettrici a bassa velocità in acciaio inox con motore;
- Tubi per dosare il liquido concentrato;
- Sistema per il lavaggio e la bagnatura della polvere, con un dispositivo di lavaggio, ugelli, misuratore di portata, e una serie di accessori per la soluzione acquosa.

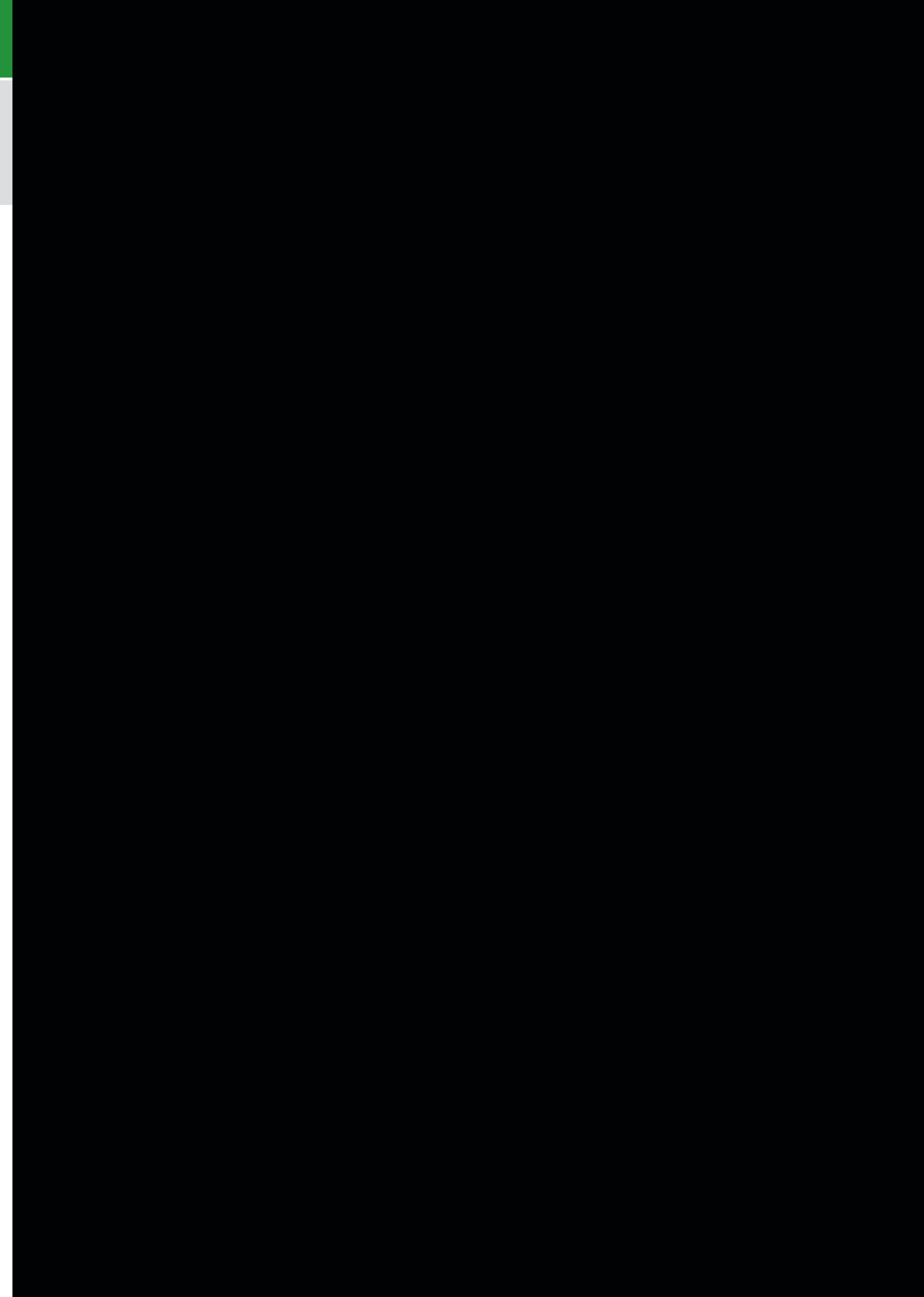
**POLYELECTROLYTE PREPARATION
AND DOSING STATION****DESCRIPTION AND WORKING PRINCIPLE**

The polyelectrolyte preparation and dosing station is devised especially for the production of base solutions or solutions using synthetic flocculants (polyelectrolytes). These solutions can be used in all cases where colloidal substances need to be separated from waste water. The user inserts the data regarding the concentration of the solution, the hydraulic calibration of the powder metering device and the liquid concentrate pump, according to the work requirements at the time.

MANUFACTURING FEATURES

The automatic mixing plants with two or three chambers for flocculant substances in powder form for producing a dosing solution of 0.05 and 0.5% consist of:

- Combined container in stainless steel for preparing, maturing and storing polyelectrolyte, with reinforcements and brackets for the other aggregates;
- Bottom and overflow discharges in stainless steel (min 70 lt.)
- Metering device for dry substances, of variable capacity, and loading hopper with hinged cover and seal, propeller with three-phase motor and variable speed;
- 2 or 3 low-speed electric agitators in AISI 304 stainless steel with motor;
- Pipes for metering the concentrated liquid;
- Washing system for washing and dampening the powder, with a washing device, nozzle, flow measuring device and a set of fittings for the water solution.



X2 Solutions S.r.l.

Via XXI Luglio, 20 / 41037 Mirandola (MO) / Italy
tel. +39 051 0830573 / fax +39 0535 658353

www.x2solutions.it

