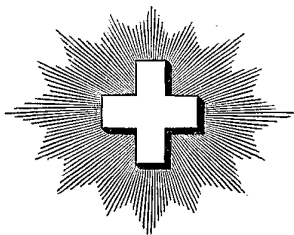


CONFÉDÉRATION SUISSE

BUREAU FÉDÉRAL DE LA



PROPRIÉTÉ INTELLECTUELLE

EXPOSÉ D'INVENTION

Publié le 16 mars 1933



Demande déposée: 19 octobre 1931, 10 h. — Brevet enregistré: 31 décembre 1932.

BREVET PRINCIPAL

FABRIQUE D'HORLOGERIE LA GLYCINE, Bienne (Suisse).

Dispositif de mise à l'heure pour montre à remontage automatique.

L'objet de la présente invention est un dispositif de mise à l'heure pour montre à remontage automatique du genre de celles comprenant une tige rotative qui traverse la paroi de la boîte, qui doit être déplacée longitudinalement pour être mise en relation avec les aiguilles et qui porte extérieurement un organe de manœuvre. Ce dispositif est caractérisé en ce que cet organe est constitué par un levier monté sur la tige, de façon à pouvoir tourner autour d'un axe perpendiculaire à celui de cette dernière, et présentant un bec que l'on peut actionner du doigt et un talon qui, lorsque le bec est soulevé, prend appui sur la boîte et amène la tige en position de mise à l'heure.

Le dessin ci-annexé représente, à titre d'exemple, une forme d'exécution de l'objet de la présente invention.

La fig. 1 représente le dispositif en question à une grande échelle et en partie en coupe;

La fig. 2 représente le dispositif adapté à une montre-bracelet;

La fig. 3 montre comment les différents éléments fonctionnent pour la mise à l'heure de la montre;

La fig. 4 représente une coupe transversale selon la ligne IV—IV de la fig. 3.

De la carrure émerge une tige 1 qui porte un levier 2 articulé sur cette tige, de façon à pouvoir tourner autour d'un axe perpendiculaire à celui de la tige, et présentant un bec et un talon.

La tige 1 se prolonge par un tronçon 13 qui présente une rainure circulaire guidant la tirette 3, laquelle pivote en 4. La tirette 3 est munie d'un ressort 5 qui a la tendance de pousser le tronçon 13 dans lequel la tirette 3 est engagée du côté du centre de la montre. Contre la tirette 3 s'appuie la bascule 7 pivotant en 14 et qui est pressée contre la tirette 3 par le ressort 6. La bascule 7 s'engage dans une rainure 15 du pignon coulant 8. Ce dernier coulisse sur le carré 11 du tronçon 13 et porte, à sa partie inférieure, une denture 9.

10 représente une roue dentée, destinée à faire mouvoir les aiguilles pour mettre la montre à l'heure.

Pour ce faire, en agissant sur le bec du levier 2, on met ce dernier dans la position indiquée en 21 par les fig. 3 et 4, ce qui a pour effet de tirer la tige 1 vers l'extérieur de la montre, le talon du levier prenant appui sur le fond de la creusure. De ce fait, la tigarette 3 change de position et déplace la bascule 7 et le pignon coulant 8 du côté du centre de la montre, ce qui fait entrer la denture 9 en prise avec la roue 10.

En tournant le levier 2, on met en mouvement la roue dentée 10 et, de ce fait, les aiguilles de la montre. Dès que la montre a été mise à l'heure, on rabat le levier 2 dans sa position primitive, ce qui est représenté en traits pleins en fig. 4.

Pour que le levier 2, en position de repos, ne puisse pas tourner et ne dépasse pas la carrure de la boîte, il est alors logé partiellement dans un petit renforcement 16 qui épouse la forme de cet élément (voir fig. 2 et 4).

REVENDEICATION:

Dispositif de mise à l'heure pour montre à remontage automatique comprenant une tige rotative qui traverse la paroi de la boîte, qui doit être déplacée longitudinalement pour être mise en relation avec les aiguilles et qui porte extérieurement un organe de manœuvre, caractérisé en ce que cet organe est constitué par un levier monté sur la tige, de façon à pouvoir tourner autour d'un axe perpendiculaire à celui de cette dernière, et présentant un bec que l'on peut actionner du doigt et un talon qui, lorsque le bec est soulevé, prend appui sur la boîte et amène la tige en position de mise à l'heure.

SOUS-REVENDEICATION:

Dispositif selon la revendication, caractérisé par une creusure que présente la boîte de montre et dans laquelle l'organe de manœuvre peut être logé, au moins partiellement, en position de repos.

FABRIQUE D'HORLOGERIE
LA GLYCINE

Mandataire: A. BUGNION, Genève.

Fig. 1

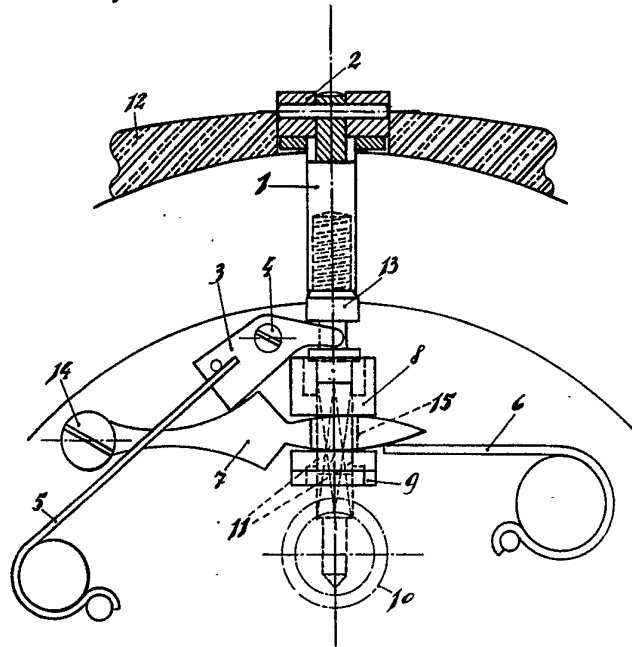


Fig. 2

