



Building together

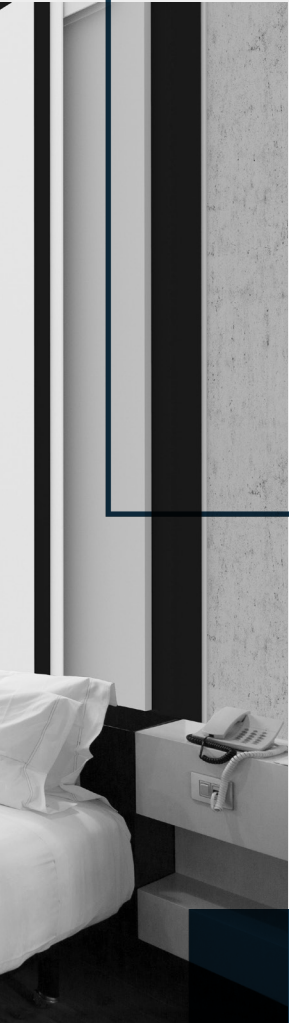
# ACOUSTIC INSULATION PRO SERIES



# 牆面與隔間的隔音解決方案

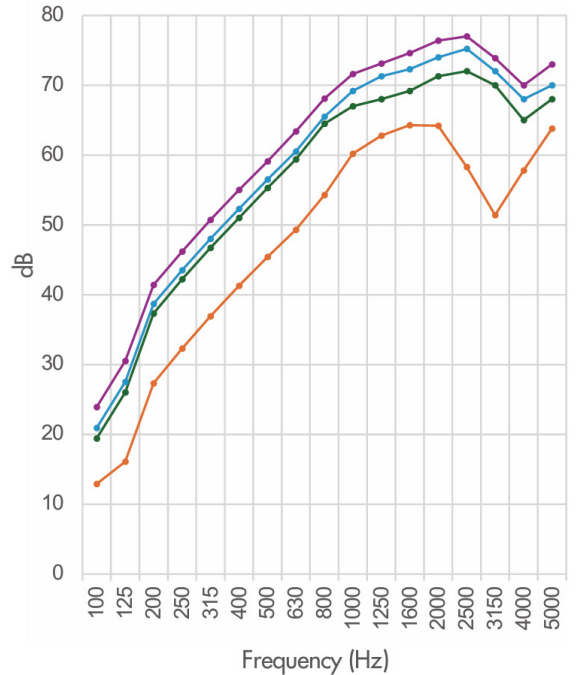


為建築分隔結構設計的聲學隔音系統，可有效降低空氣傳播噪音與樓板衝擊音，全面提升垂直與水平分戶結構的隔音效能，打造高品質、寧靜且具隱私性的空間環境。



# 目錄

隔間牆 .....	5
牆面裝飾 .....	9
懸吊式天花板 .....	12
浮動地板.....	15
設備安裝.....	17



- ① 石膏板
- ② M.A.D.® PRO 隔音棉
- ③ 45mm 礦岩棉
- ④ FONODAN® 50 隔音膠帶

- 隔間牆 72/48
- 隔間牆 72/48 + M.A.D. PRO 50
- 隔間牆 72/48 + M.A.D. PRO 70
- 隔間牆 72/48 + M.A.D. PRO 100

## ACOUSTIC ATTENUATION

- ✓ 耐燃等級 UNE-EN 13501 (bs1d0)
- ✓ 適用於建築及工業環境，無論新建或翻修皆宜
- ✓ 室內隔間：可靈活應用於各類建築結構（石膏板、夾板等）

隔間系統	Rw (C;Ctr)
隔間 72/48	42 dB (-3;-10)
隔間 72/48 + M.A.D. PRO 50	50 dB (-4;-12)
隔間 72/48 + M.A.D. PRO 70	52 dB (-5;-12)
隔間 72/48 + M.A.D. PRO 100	55 dB (-5;-13)

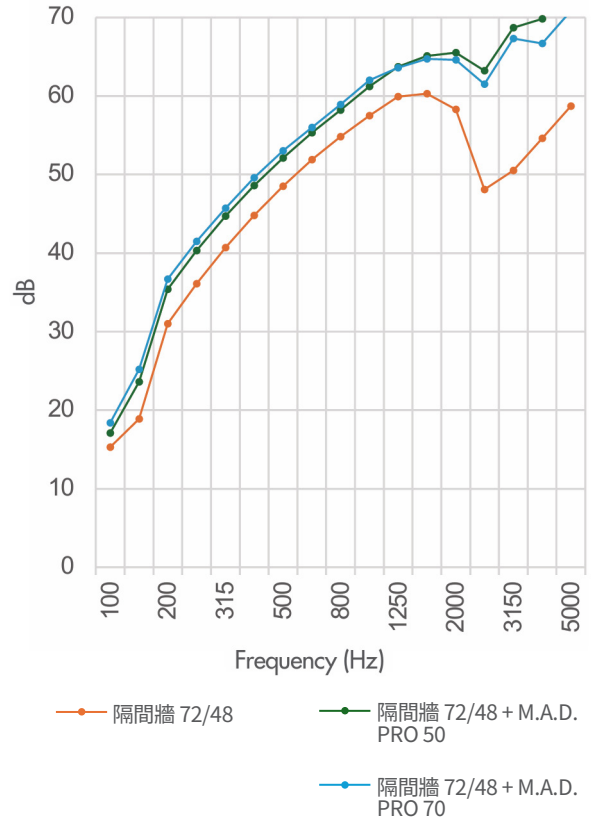
頻率 (Hz)	125	250	500	1000	2000	4000
隔間 72/48	16.1	32.3	45.4	60.2	64.2	57.8
隔間 72/48 + M.A.D. PRO 50	26	42.2	55.3	67	71.3	65
隔間 72/48 + M.A.D. PRO 70	27.6	43.5	56.5	69.2	74	68
隔間 72/48 + M.A.D. PRO 100	30.5	46.2	59.1	71.6	76.4	70

### 產品優勢

- 增加輕質隔間牆的質量，有效提升隔音效果
- 利用聲學加強，能有效抑制空氣傳播噪音
- 安裝簡便：標準板型設計
- 快速、省時的解決方案

### 適用範圍

- 教育場所：學校、大學、補習班
- 行政及企業辦公樓
- 建築與工業用途
- 輕量化包覆，厚度極薄
- 提升垂直隔間的隔熱與隔音性能



- ① 石膏板
- ② M.A.D.®PRO 隔音隔熱
- ③ 45 mm 礦棉
- ④ FONODAN® 50 隔音膠帶

## ACOUSTIC ATTENUATION

- ✓ 單層隔音膜實現極致薄度與卓越隔音效果
- ✓ 符合 UNE-EN 13501 防火性能分級 (bs1d0)
- ✓ 適用於建築及工業空間新建或翻新皆宜
- ✓ 室內隔間牆，適用於各類建築結構（石膏板、夾板等）

隔間牆	Rw (C;Ctr)
隔間牆 72/48	44 dB (-4;-11)
隔間牆 72/48 + M.A.D. PRO 50	48 dB (-5;-12)
隔間牆 72/48 + M.A.D. PRO 70	49 dB (-4 ; -12)

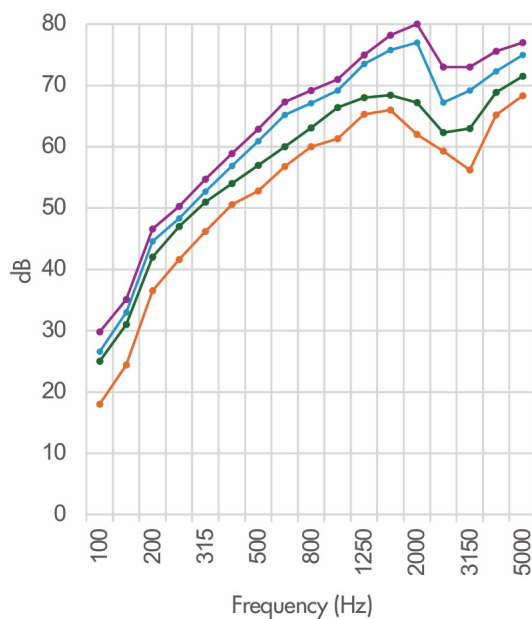
頻率 (Hz)	125	250	500	1000	2000	4000
隔間牆 72/48	18.9	36.1	48.5	57.5	58.3	54.6
隔間牆 72/48 + M.A.D. PRO 50	23.6	40.3	52.1	61.2	65.5	69.8
隔間牆 72/48 + M.A.D. PRO 70	25.2	41.5	53	62	64	66.7

### 產品優勢

- 聲學膜增加牆體質量，有效提升輕質牆的隔音效果。
- 夾設於彈性結構之間，能加強低頻隔音能力。
- 適用於技術型木作牆板系統。

### 應用範圍

- 辦公室
- 教室
- 個人工作空間
- 會議室



- ① 石膏板
- ② M.A.D.® 隔音墊
- ③ 45 mm 礦棉
- ④ FONODAN®50 隔音抗共振膠帶

—●— 隔間牆 98/48      —●— 隔間牆 98/48 + M.A.D. 4  
—●— 隔間牆 98/48 + M.A.D. 3      —●— 隔間牆 98/48 + M.A.D. 6

## ACOUSTIC ATTENUATION

- ✓ 標準板材規格，安裝簡單快速
- ✓ 提升輕隔間牆的質量，有效強化隔音指數
- ✓ 透過聲學強化，有效抑制空氣傳遞噪音
- ✓ 共振頻率移至較不易被聽見的範圍

隔間牆	Rw (C;Ctr)
隔間牆 98/48	49 dB (-5;-12)
隔間牆 98/48 + M.A.D. 3	54 dB (-5;-13)
隔間牆 98/48 + M.A.D. 4	57dB (-4;-12)
隔間牆 98/48 + M.A.D. 6	58dB (-4;-12)

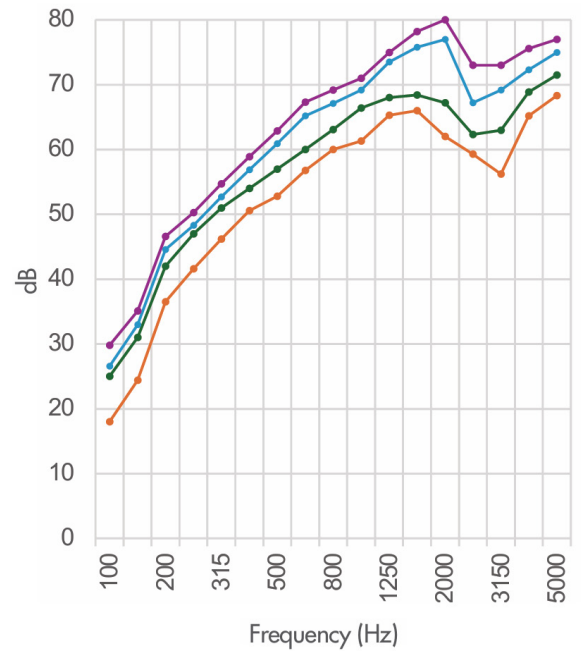
頻率 (Hz)	125	250	500	1000	2000	4000
隔間牆 98/48	24.4	41.6	52.8	61.3	62	65.2
隔間牆 98/48 + M.A.D. 3	31	47	57	66.4	67.2	68.9
隔間牆 98/48 + M.A.D. 4	33	48.3	60.9	69.2	77	72.3
隔間牆 98/48 + M.A.D. 6	35.1	50.3	62.9	71	80	75,6

### 產品優勢

- 極佳的低頻隔音效果
- 共振點移至較不易察覺的頻率範圍
- 可搭配穿孔或多孔表面材料使用

### 應用範圍

- 隔間牆專用的聲學解決方案，適用於商辦、醫療機構及校園等場所
- 學校
- 飯店



- ① 石膏板
- ② M.A.D.®PRO 隔音材料
- ③ 45 mm 礦棉
- ④ FONODAN® 50 隔音膠帶

— 98/48 隔間牆      — 98/48 隔間牆 + M.A.D. PRO 70 AA

## ACOUSTIC ATTENUATION

- ✓ 耐火性能認證 UNE-EN 13501 (bs1d0)
- ✓ 透過增加輕隔間表面重量，有效提升隔音指數
- ✓ 以聲學強化方式，有效抑制空氣傳播噪音
- ✓ 將共振頻率移至較不易察覺的範圍

隔間牆	Rw (C;Ctr)
98/48型隔間牆	49 dB (-5;-12)
98/48型隔間牆 + M.A.D. PRO 70 AA	57 dB (-4;-12)

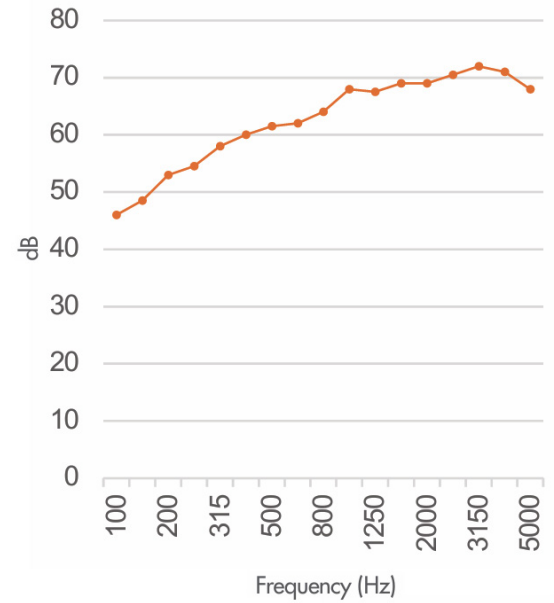
頻率 (Hz)	125	250	500	1000	2000	4000
98/48型隔間牆	24.5	41.6	52.8	61.3	62	65.2
98/48型隔間牆 + M.A.D. PRO 70 AA	33	48.3	60.9	69.2	77	83.8

### 產品優勢

- 全頻段隔音效果提升。
- 增加重量 = 提升隔音效率。
- 礦棉厚度增加，熱絕緣效果也同步提升。

### 應用範圍

- 隔間牆標準隔音解決方案，適用於商業辦公空間、醫療機構及教育設施。
- 學校、教學大樓。
- 旅館等場所。



- ① 牆面覆層
- ② 45 mm 礦棉
- ③ FONDAN® 50 隔音膠帶
- ④ 石膏板
- ⑤ M.A.D.® 4

## ACOUSTIC ATTENUATION

- ✓ 實地驗證，符合需要  $R'_{A,tr} > 60$  dBA 的空間，能有效阻隔環境噪音。
- ✓ 中高頻噪音吸收效果佳。
- ✓ 有效將系統共振頻率移至較不易察覺的範圍。
- ✓ 系統輕巧，厚度薄，安裝速度快。

隔間牆	Rw (C;Ctr)
原有牆體 + 隔間牆	65 dB (-0;-1)

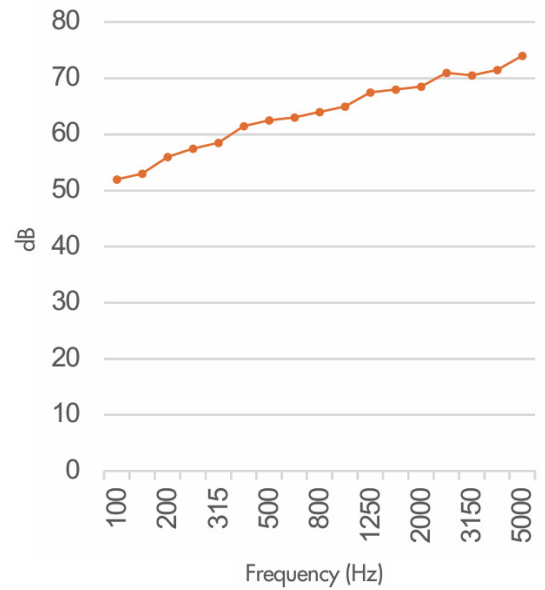
頻率 (Hz)	125	250	500	1000	2000	4000
原有牆體 + 隔間牆	52	55	62	68	71	71,5

### 產品優勢

- 石膏層有效密封隔音。
- 隔音膜提升低頻阻隔力。
- 厚實岩棉增強隔音與保溫效果。

### 適用範圍

- 咖啡廳、酒吧、餐廳。
- 公共場所：禮堂、電影院。
- 商業 / 工作空間（工作坊、錄音室）。
- 獨立俱樂部、夜店。



- ① 牆面覆蓋層
- ④ FONODAN® 50 隔音膠帶
- ② ACUSTIDAN® 16/4 隔音材料
- ⑤ 石膏板
- ③ 45mm 礦岩棉
- ⑥ M.A.D.® 4 隔音材料

— 現有牆體 + 隔間牆

## ACOUSTIC ATTENUATION

- ✓ 適用於需達  $R'_{A,tr} > 63$  dBA 的空間，能有效阻隔外界噪音，確保安靜環境
- ✓ 低、中、高頻率聲音皆能同時吸收
- ✓ 調整系統共振頻率，讓噪音更不易被聽見
- ✓ 系統輕薄，安裝迅速，空間利用率高

隔間牆	Rw (C;Ctr)
既有牆面 + 隔間牆	66 dB (-0; -4)

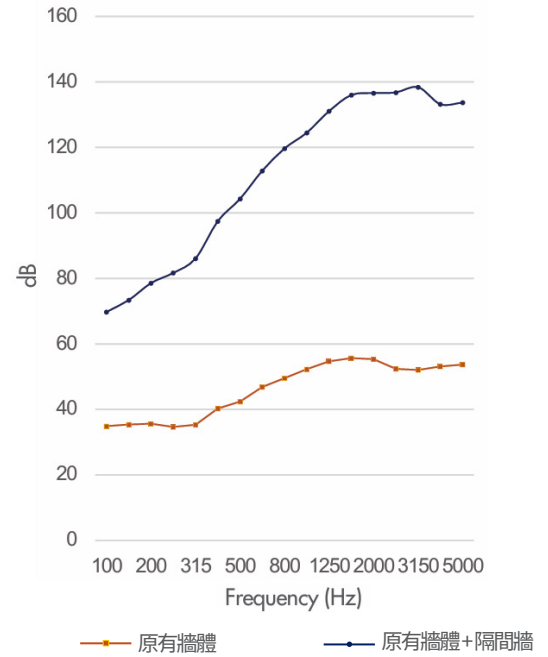
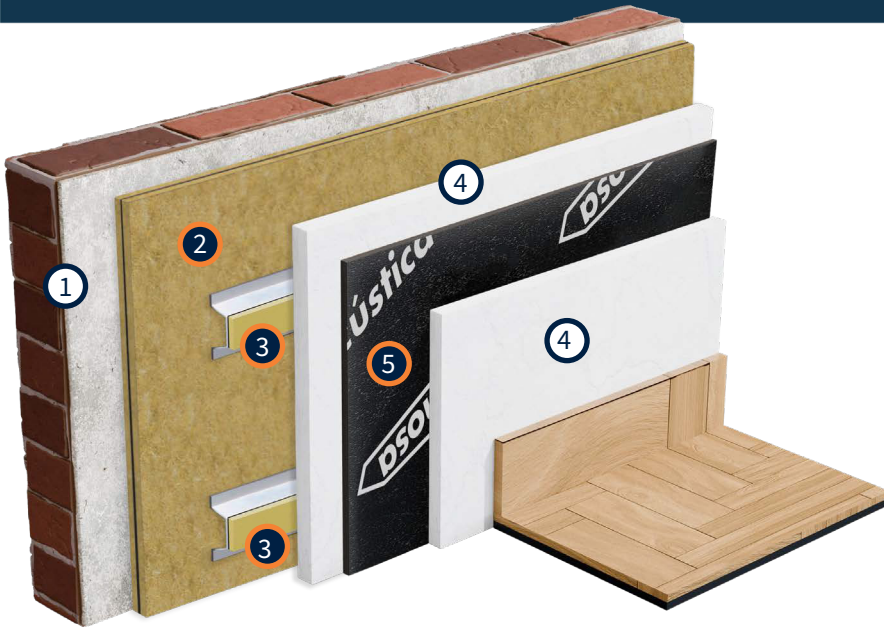
頻率 (Hz)	125	250	500	1000	2000	4000
既有牆面 + 隔間牆	52	55	62	68	71	71,5

### 產品優勢

- 低、中、高頻聲音皆能一併吸收
- 聲學薄膜加強低頻隔音效果
- 安裝快速，系統輕巧且厚度小

### 應用場合

- 夜間區域 (85–90 dB)：酒吧、餐廳
- 錄音室
- 音樂學校
- 購物中心、俱樂部



- ① 牆面覆層
- ② DANOFON® 隔音隔熱材料
- ③ FONODAN®70 隔音膠帶
- ④ 石膏板
- ⑤ M.A.D.®4 隔音隔熱材料

## ACOUSTIC ATTENUATION

- ✓ 多層設計能有效提升石膏板系統對低頻的隔音性能。
- ✓ 具備中高頻吸音效果。
- ✓ 輕巧平整，厚度更薄、安裝速度更快。

隔間牆	Rw (C;Ctr)
既有牆面	47 dB (-1; -4)
既有牆面+隔間牆	59 dB (-2; -8)

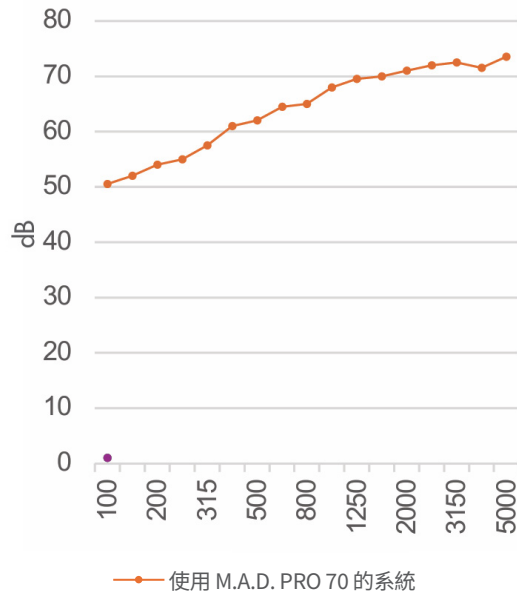
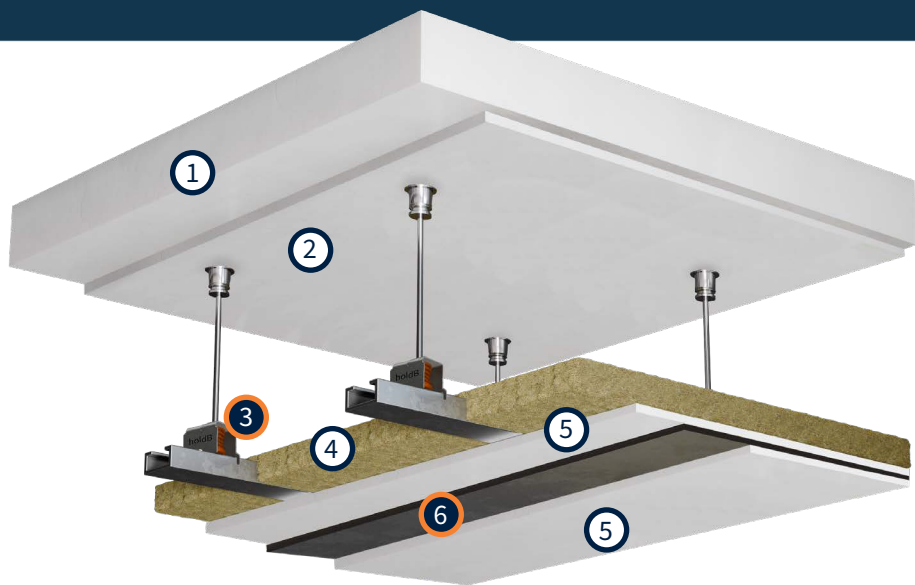
頻率 (Hz)	125	250	500	1000	2000	4000
既有牆面	35.4	34.7	42.4	52.3	55.4	53.1
既有牆面+隔間牆	38	47	61.9	72.2	81.2	80.1

### 產品特色

- 透過增加結構厚度及礦物棉，可以進一步提升其隔熱與隔音效果。

### 適用範圍

- 現有垂直牆面的翻新工程。



- ① 混凝土樓板
- ② 補土層
- ③ HoldB 47-O 抗震吊件，如需更高效能可選用 HoldB PRO 47-O
- ④ 45 mm 礦物棉
- ⑤ 石膏板
- ⑥ M.A.D.® PRO 70 隔音棉

## ACOUSTIC ATTENUATION

- ✓ 適用於新建工程或翻修案。
- ✓ 透過聲學強化，有效隔絕空氣傳導的噪音。
- ✓ 夾板間設置的 M.A.D. 薄膜可將系統共振頻率調整到較不易被察覺的範圍，並提升低頻隔音效果。

天花板	Rw (C;Ctr)
搭配 M.A.D. PRO 70 的系統	66 dB (-0 ; -4)

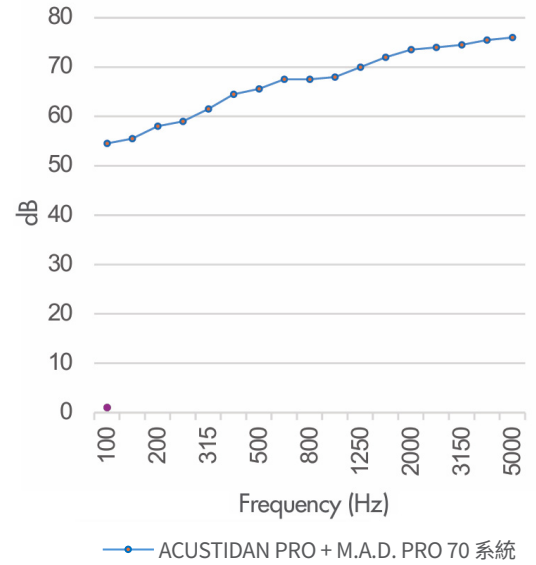
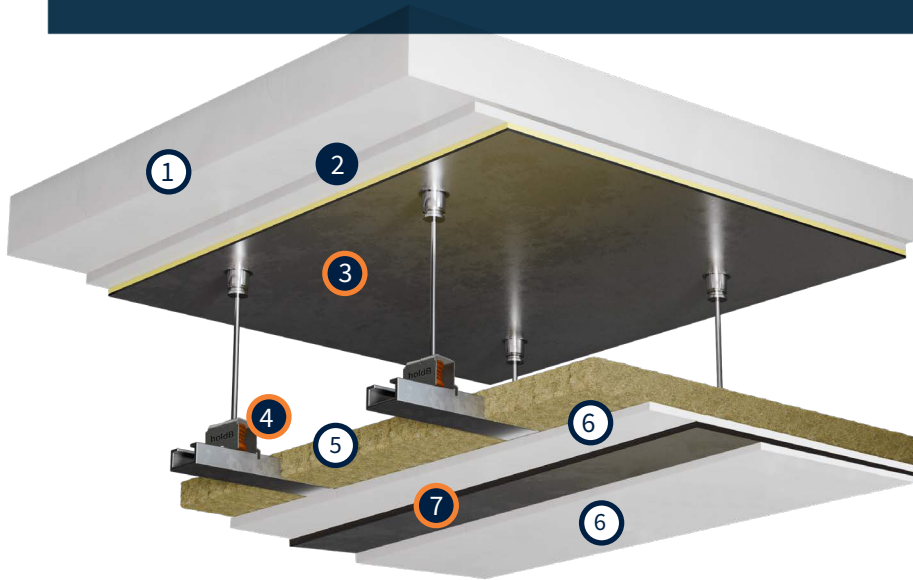
頻率 (Hz)	125	250	500	1000	2000	4000
搭配 M.A.D. PRO 70 的系統	52	55	62	68	71	71.5

### 特色優勢

- 塗層設計可確保系統密封不漏氣
- 以質量-彈簧-質量結構，有效吸收中高频噪音
- MAD PRO 安裝於板材間，使共振頻率偏移至較難察覺的範圍，提升聲音隔離效果

### 適用場域

- 適合白天噪音量 80 至 90 dBA 的場所：咖啡廳、餐廳、酒吧、托育中心
- 劇場、演藝廳、音樂教室
- 商業及工作空間（超市、印刷廠、工作坊）



- ① 混凝土板
- ② 補土層
- ③ ACUSTIDAN® PRO 12/3 隔音材料
- ④ HoldB 47-O 防震吊架，強化效能 HoldB PRO 47-O
- ⑤ 45 mm 礦棉
- ⑥ 石膏板
- ⑦ M.A.D.® PRO 70 隔音材料

## ACOUSTIC ATTENUATION

- ✓ 符合火災反應等級 UNE-EN 13501 (bs1d0)
- ✓ 此系統適用於高人流且噪音較大的活動空間並能有效處理大量噪音產生
- ✓ 防震組件可抑制中高頻率的振動產生有效阻隔噪音傳遞
- ✓ 結構輕巧，安裝迅速便利
- ✓ 聲音隔絕效果全面提升
- ✓ 可搭配穿孔或多孔表面材料，強化隔音表現

天花板	Rw (C;Ctr)
ACUSTIDAN PRO + M.A.D. PRO 70 系統	69 dB (-0 ; -4)

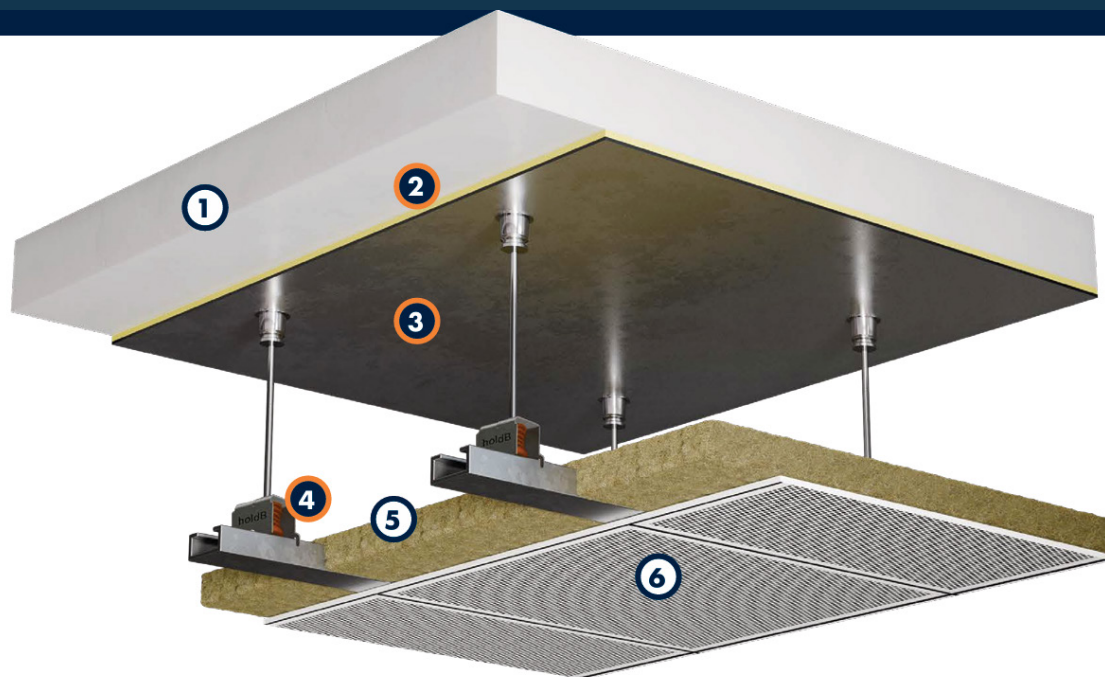
頻率 (Hz)	125	250	500	1000	2000	4000
ACUSTIDAN PRO + M.A.D. PRO 70 系統	55.5	59	65.6	68	73.5	75.5

### 產品優勢

- 表面塗層確保地板氣密性
- 採用質量-彈簧-質量結構設計，中高頻吸音表現佳
- MAD PRO 安裝於板材間，可調整共振頻率至較不易聽見的範圍

### 適用場合

- 適合夜間營業場所（噪音80~90 dBA）：餐酒館、餐廳、酒吧
- 學校音樂教室
- 音樂學校
- 夜店等



- ① 樓板
- ② GLUE-DAN® ACUSTIC 黏著劑
- ③ ACUSTIDAN® PRO 12/3 隔音材料
- ④ HoldB 47-O 防震吊架，效能升級款為 HoldB PRO 47-O
- ⑤ 45 mm 礦棉
- ⑥ 可拆式天花板面板

## ACOUSTIC ATTENUATION

- ✓ 適合可進入式天花：相容於可移除面板與石膏板收邊
- ✓ 消防分類 UNE-EN 13501 (bs1d0)，高消防安全性，適用於公共或高人流空間
- ✓ 卓越隔音效果：質量-彈簧-質量系統搭配膜共振器，有效吸收低頻噪音
- ✓ 輕量設計，平整度佳：安裝迅速又精確。
- ✓ 直接固定於樓板：採用GLUE-DAN® ACUSTIC膠黏劑，加強密封並減少震動。

RA > 50 dBA

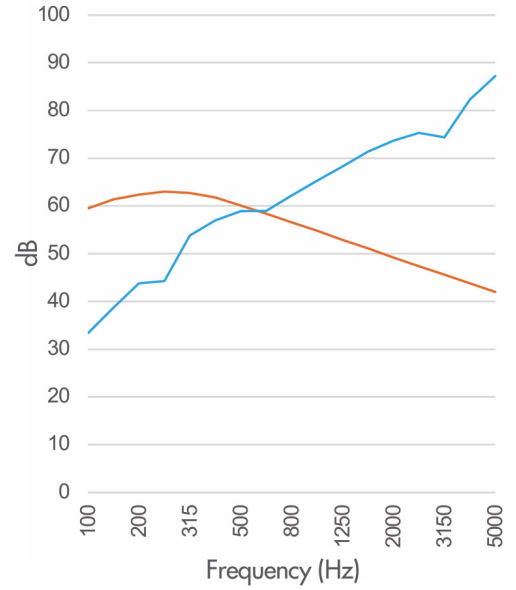
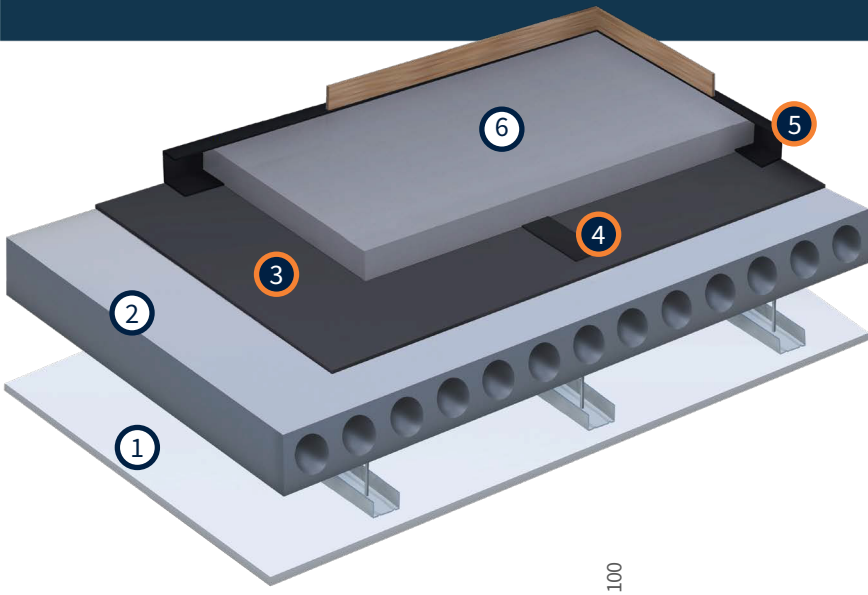
### 產品優勢

- 多層材料直接安裝於樓板下方
- 適用於各式聲學裝飾面材
- GLUE-DAN® Acoustic 雙面施作時，有助於安裝 ACUSTIDAN® PRO 並確保聲學密封
- 增加礦棉厚度可提升其隔熱效果

- 氣密結構可依現場淨高條件客製設計至最低可行高度，兼顧性能與空間利用

### 適用範圍

- 教室
- 辦公室
- 會議室



— 衝擊聲 Ln,w：結構地板+浮動地板系統+天花板  
 — 空氣聲隔音值 Rw：結構地板+浮動地板系統+天花板

- ① 天花板
- ② 中空樓板
- ③ IMPACTODAN®
- ④ 密封膠帶 70 隔音材料
- ⑤ 周邊隔音材料
- ⑥ 浮動地坪

## ACOUSTIC ATTENUATION

隔間	$\Delta L_n$	Rw
結構地板+浮動地坪系統與天花板	21 dB	59 dB

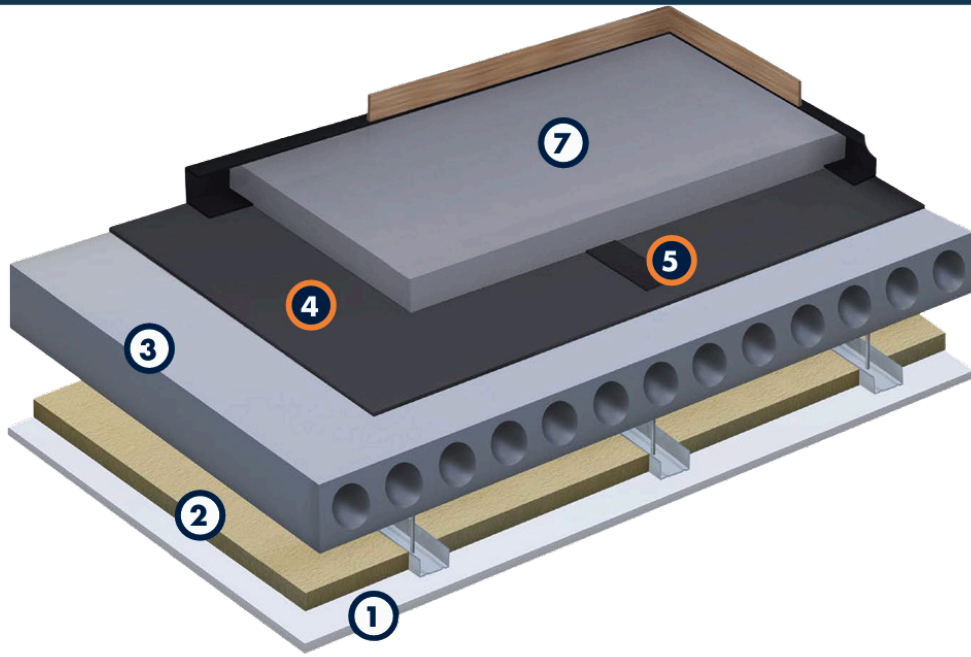
頻率 (Hz)	125	250	500	1000	2000	4000
衝擊噪音 Ln,w：結構地板+浮動地坪系統+天花板	61.4	63	60.1	54.8	49.2	43.8
空氣聲隔音值 Rw：結構地板+浮動地板系統+天花板	38.7	44.3	58.9	65.3	73.7	82.3

### 產品優勢

- 使用壽命長
- 具備良好抗壓強度
- 高耐壓性，適合人流量大的區域
- 無需防潮層，安裝更簡便
- 相容於地板下安裝系統

### 適用範圍

- 公共建築，例如飯店
- 私人住宅
- 教育場所：學校、大學、幼兒園
- 行政與企業辦公大樓
- 衛生機構：醫院與養護中心
- 白天營業場所：咖啡廳、餐廳、酒吧
- 廣播錄音室
- 音樂學校：普通教室、演奏廳



- ① 天花板
- ② 礦棉
- ③ 中空樓板
- ④ IMPACTODAN® 隔音材

- ⑤ SEALING TAPE 70 隔音膠帶
- ⑥ PERIPHERAL BAND 200 隔音條
- ⑦ 補土層

## ACOUSTIC ATTENUATION

隔間	$\Delta L_n$	$R_w$
結構地板+浮動地板系統與天花板	21 dB	66 dB

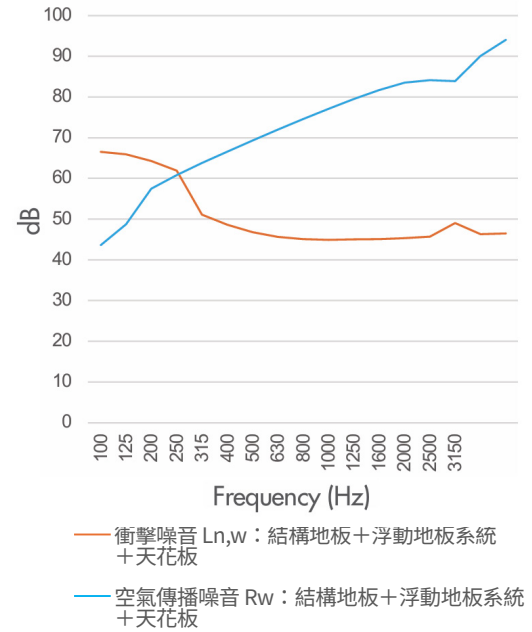
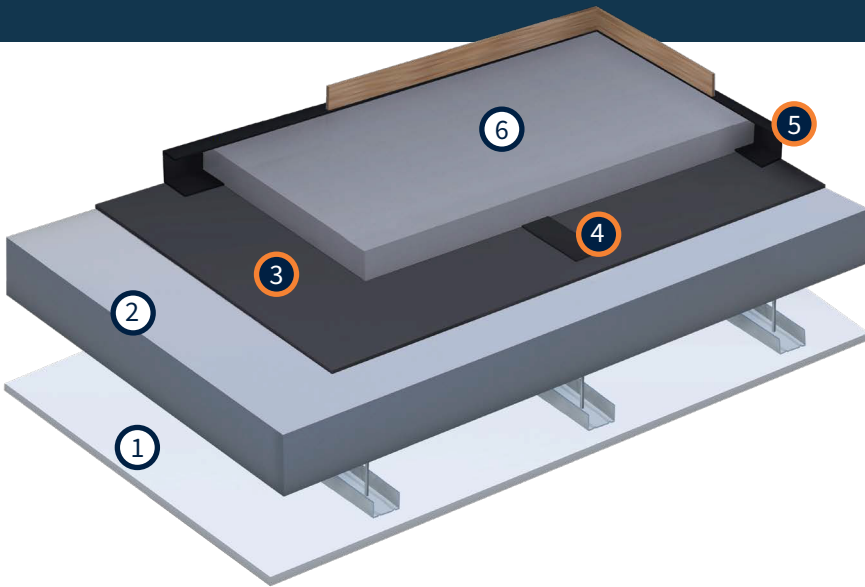
頻率 (Hz)	125	250	500	1000	2000	4000
衝擊噪音 $L_{n,w}$ ：結構地板+浮動地板系統+天花板	61.4	63	59.1	54.8	49.8	43.8
空氣聲隔音 $R_w$ ：結構樓板+浮動地板系統+天花板	49.9	54.2	61.8	69.8	76.6	92.1

### 產品優勢

- 使用壽命長久
- 具備高抗壓能力
- 抗壓强度高：適合人流頻繁區域
- 不需防潮層，施工更簡便
- 可搭配地板下方安裝

### 適用範圍

- 各類公共建築，如飯店
- 一般住宅
- 教育場所：學校、大學、幼兒園
- 行政與企業辦公大樓
- 衛生機構：醫院、養護住宅
- 日間營業場所：咖啡館、餐廳、酒吧
- 廣播錄音室
- 音樂學校：普通教室、演奏廳



- ① 天花板
- ④ SEALING TAPE 70 吸音膠帶
- ② 結構樓板
- ⑤ PERIPHERAL BAND 200 隔音邊帶
- ③ IMPACTODAN® 吸音隔音材
- ⑥ 浮動式填縫層

## ACOUSTIC ATTENUATION

隔間	$\Delta L_n$	Rw
結構地板+浮動地板系統及天花板	20 dB	69 dB

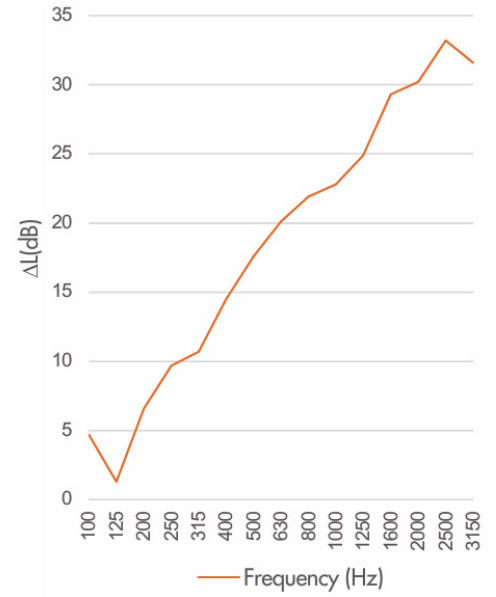
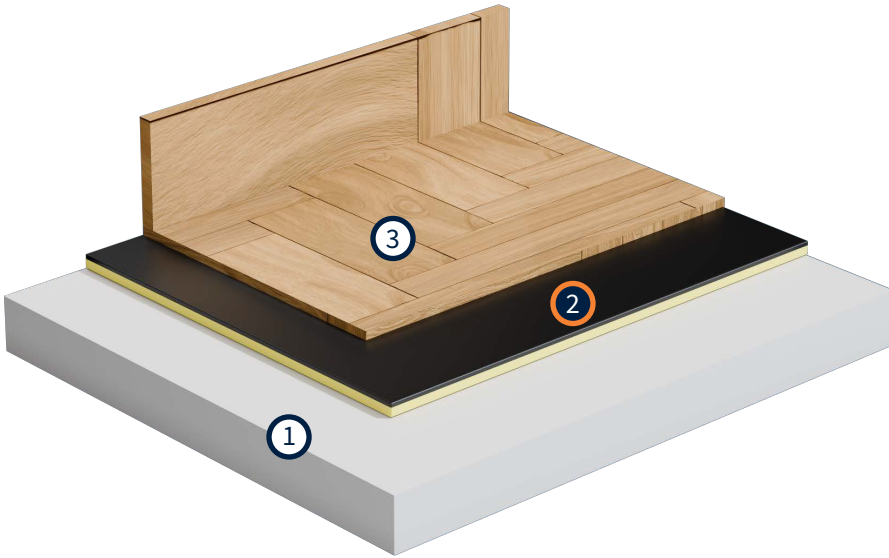
頻率 (Hz)	125	250	500	1000	2000	4000
結構樓板	70.6	75.5	78.8	79.3	77.2	74.5
衝擊音 Ln,w：結構樓板+浮動地板系統+天花板	65.9	61.9	46.8	44.9	45.3	46.3
空氣音 Rw：結構樓板+浮動地板系統+天花板	48.7	60.8	69.3	77,1	83,5	90.1

### 產品優勢

- 持久耐用
- 出色的抗壓強度
- 高度耐壓，適合人潮多的區域
- 無需防潮層，安裝更簡單
- 可配合地暖等地面系統使用

### 適用場合

- 公共建築如飯店
- 住宅大樓或私人住所
- 教育機構：學校、大學、幼兒園
- 行政及企業辦公樓
- 醫療設施：醫院、安養院
- 日間營業場所：咖啡館、餐廳、酒吧
- 廣播錄音室
- 音樂教室：一般教室、演奏廳



- ① 混凝土底板
- ② CONFORDAN® 900隔音棉
- ③ 浮動式複合地板

## ACOUSTIC ATTENUATION

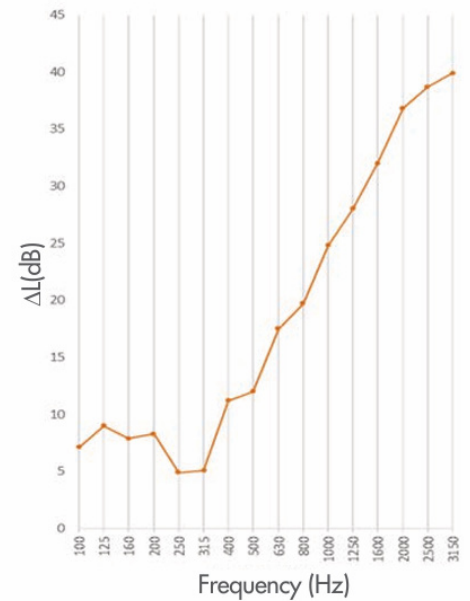
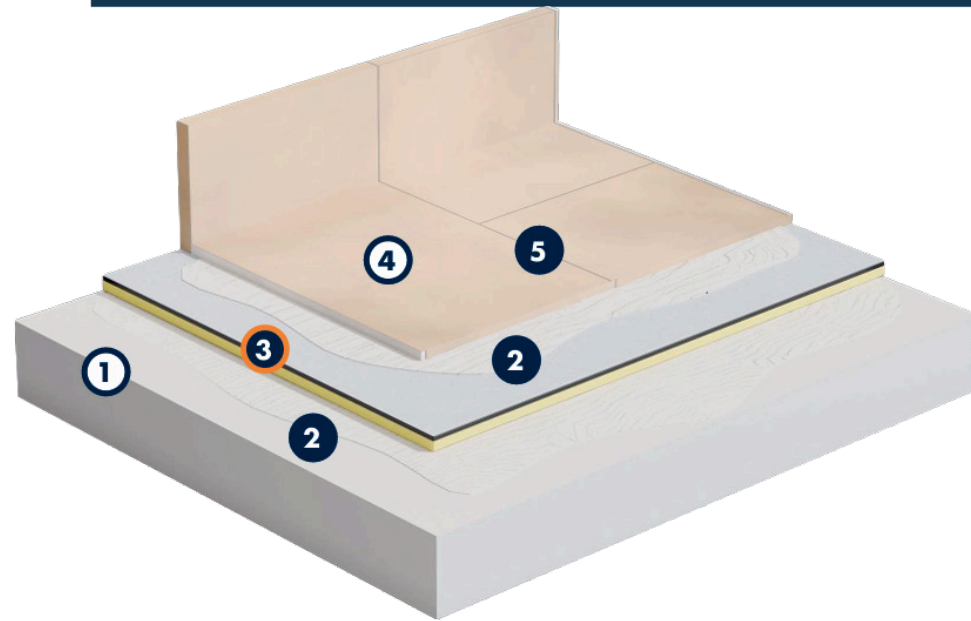
- ✓ 提升剛性構造間的空氣聲隔音效果， $\Delta RA > 4$  dBA
- ✓ 提升樓地板下的衝擊噪音隔音效果， $\Delta L_w > 20$  dB
- ✓ 聲音級數為 70 sones。

### 產品優勢

- 有效降低陽台本身產生的噪音，整體音量更低
- 具高抗撕裂強度
- 經濟實惠、安裝簡單又高效
- 耐用壽命長
- 具優異的化學與熱穩定性

### 適用範圍

- 適用於私人住宅既有地板的翻修工程



- ① 混凝土板
- ② ARGOCOLA 3<sup>®</sup> Élite 500 水泥黏著劑
- ③ CONFORDAN<sup>®</sup> 900 HS 隔音材料
- ④ 陶瓷地板
- ⑤ ARJUNT<sup>®</sup> 多功能接縫填補砂漿

## ACOUSTIC ATTENUATION

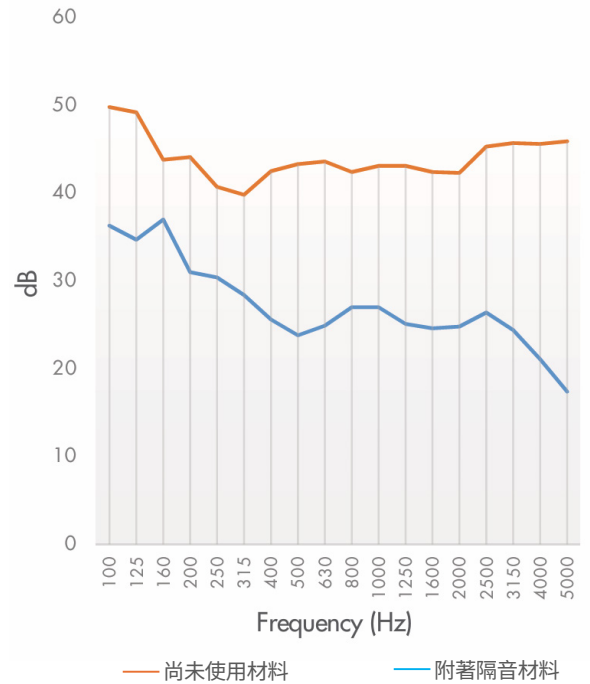
- ✓ 它提供了  $\Delta L_w = 23$  dB 的衝擊噪音減少效果
- ✓ 極薄的系統，非常適合於現有地面翻新
- ✓ 砂漿具高度彈性，可防止因負載不均而產生裂縫
- ✓ 對濕氣及水蒸氣滲透有極佳的抵抗力
- ✓ 安裝簡單
- ✓ 可快速施工的瓷磚黏著水泥，操作簡單、黏著力強

### 產品優勢

- 高抗壓強度
- 木紋瓷磚可呈現浮動感受
- 抗撕裂
- 持久耐用

### 適用範圍

- 適用於公共場所如飯店及私人建築的舊地板翻新
- 高人流商業空間的瓷磚鋪設
- 濕式空間浮動式樓板系統之附加隔音強化設計
- 仿木紋的瓷磚表面



- ① 牆面覆蓋
- ② 排水管
- ③ FONODAN® BJ 隔音材

## ACOUSTIC ATTENUATION

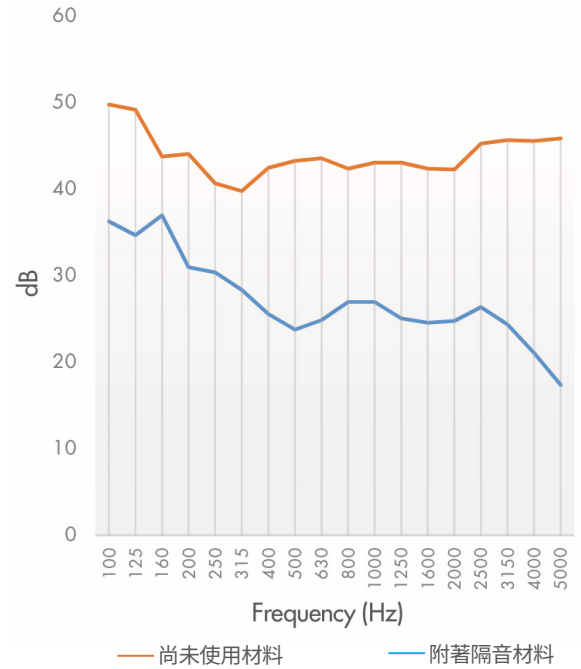
- ✓ 有效提升排水管的隔音效果，降低噪音達17 dBA。
- ✓ 增加排水管聲學質量，減少振動干擾。

### 產品優勢

- 提升系統彈性，有效阻隔結構噪音。
- 彎頭及接合處的加強膠帶，能在流體接觸部位強化抑震效果。
- 增強管道接合處的密封性。
- 提供傳導隔熱保護。

### 應用範圍

- 適用於物流、工業及商用建築。
- 住宅、公共或私人建築。
- 教育、行政與企業辦公空間。
- 醫療機構：醫院、診所、健康中心及護理機構。



- ① 牆面覆層
- ② 排水管
- ③ ACUSTIDAN® PRO 高效隔熱吸音材料

## ACOUSTIC ATTENUATION

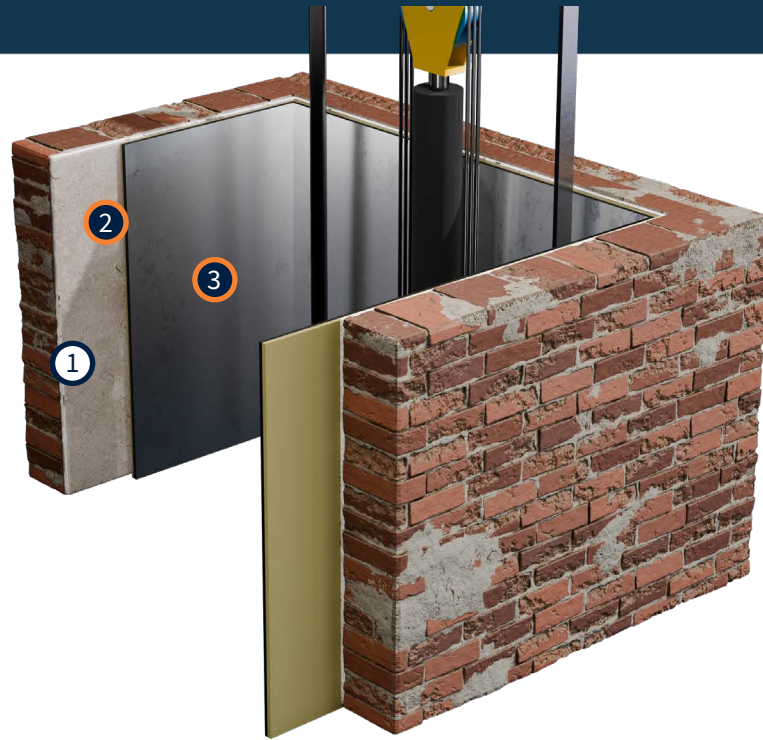
- ✓ 有效降低排水管噪音，提升聲音品質，減少 20 dBA。
- ✓ 採用質量彈簧質量結構，有效抑制管內噪音。

### 產品優勢

- 防止環境噪音進入排水管。
- 增加系統彈性，有效降低結構噪音。
- 提供導熱隔熱效果。

### 適用範圍

- 技術室與機房。
- 商業空間、日間場所。
- 夜間場所：餐廳、啤酒館。
- 音樂場館、劇院、演奏廳、音樂教室。
- 廣播錄音室。



- ① 現有牆面
- ② GLUE-DAN® ACUSTIC 聲學黏著劑
- ③ ACUSTIDAN® PRO 12/3 聲學隔音材料

## ACOUSTIC ATTENUATION

- ✓ 多層複合材料，具備 UNE-EN 13501 (bs1d0) 防火認證，可直接安裝於電梯井及機房。

$\Delta RA > 50 \text{ dBA}$

$\Delta R_w > 55 \text{ dB}$

### 產品優勢

- 多層板作為薄膜共振器，有效隔絕低頻噪音，一側結合多孔材料，針對中高頻噪音同樣具備優異隔音效果
- 可直接安裝隔音，無需額外覆蓋層

### 適用範圍

- 電梯井道
- 機房
- 加工中心
- 實驗室





易祿達科技有限公司

DANOSA 臺灣總代理

2F., No.122, Sinhu 3 Road, Neihu District, TAIPEI, TAIWAN

台北市內湖區新湖三路122號

電話：(02) 7720-9988

(02) 2794-1805



DANOSA 台灣總代理



DANOSA 台灣總代理

網站:Gras.com.tw  
IEA.com.tw