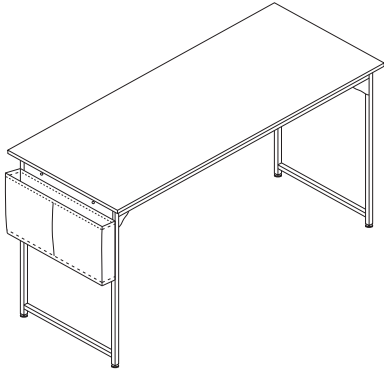


## Important: / ज़रूरी:



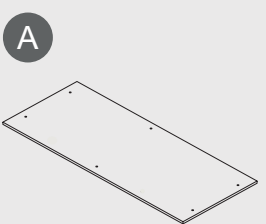
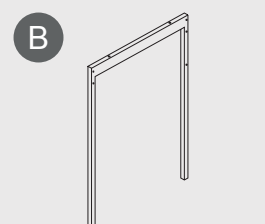
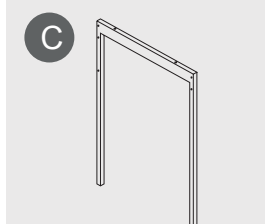
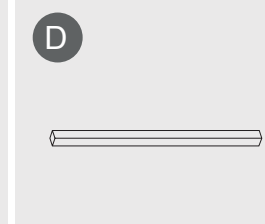
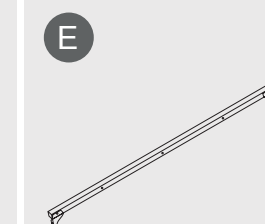
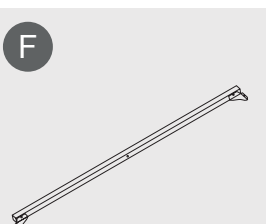
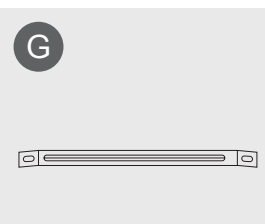
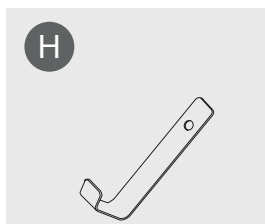
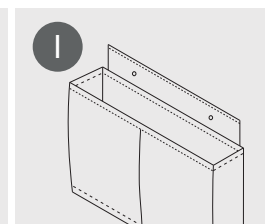

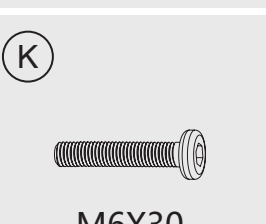
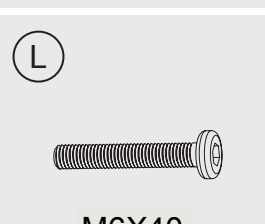
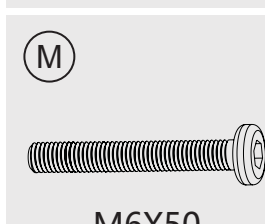
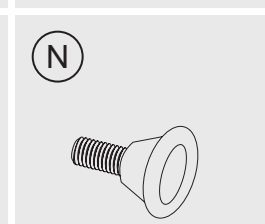
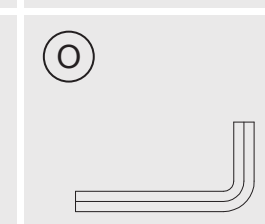
1. Before you begin: Lay out all parts on a clean surface to check if the tags and numbers are correct. Please use the screws correctly, otherwise you might damage the desk panel.

2. Don't screw tightly before all the screws are put into the corresponding holes.

१) शुरुआत करने से पहले: सभी पार्ट्स को एक साफ़ जगह पर रखें और चेक कर लें। कृपया सभी स्कू का सही तरीके से इस्तेमाल करें, नहीं तो टेबल टॉप को नुकसान हो सकता है।

२) सभी स्कू को तबतक टाइट न करें जबतक सभी स्कू सही जगह पर न लग जाएं।

## Parts List / पार्ट्स लिस्ट

 x1	 x1	 x1	 x2	 x1
 x1	 x2	 x1	 x1	 M6X12 x11
 M6X30 x2	 M6X40 x8	 M6X50 x4	 x4	 x1

⚠️Note: The desktop can only be fixed with silver screws! Please use the correct screws for assembling.

## Thank you for choosing our product.

We are happy to invite you to share your purchase experience if our products satisfy you.

Please feel free to contact us if you have any problems regarding assembling or product itself.

**We will always offer you the best products and service.**

**storedge**



[info@storedgeindia.com](mailto:info@storedgeindia.com)

# Assembly Instruction / ज़रूरी सूचना

