

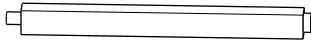

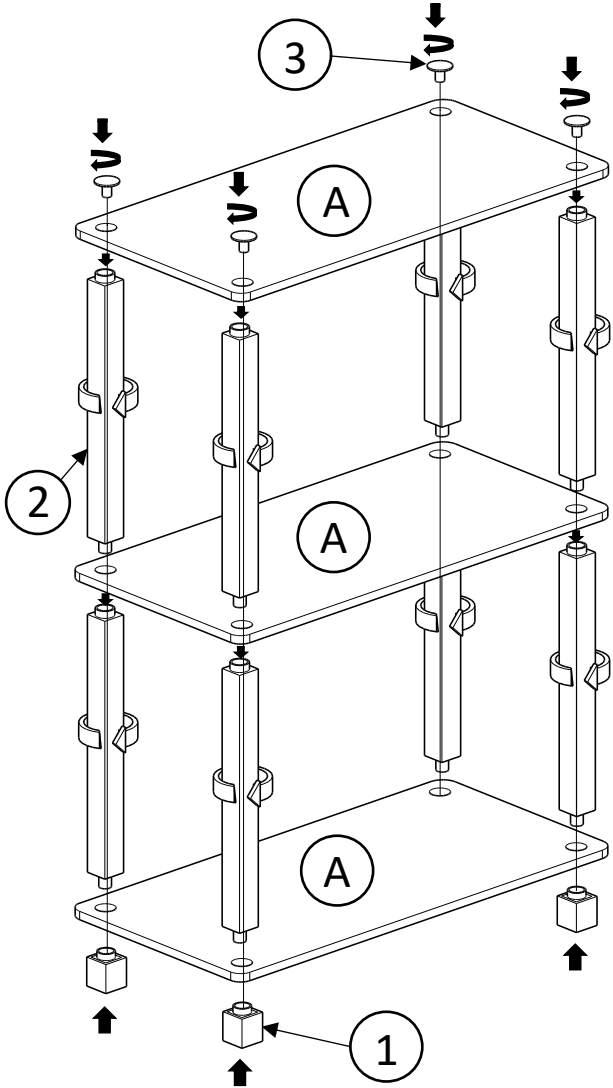


(A)	(1)	(2)	(3)
			
शेल्फ / Shelf	लेग / Leg	पाइप / Pipe	कैप / Cap

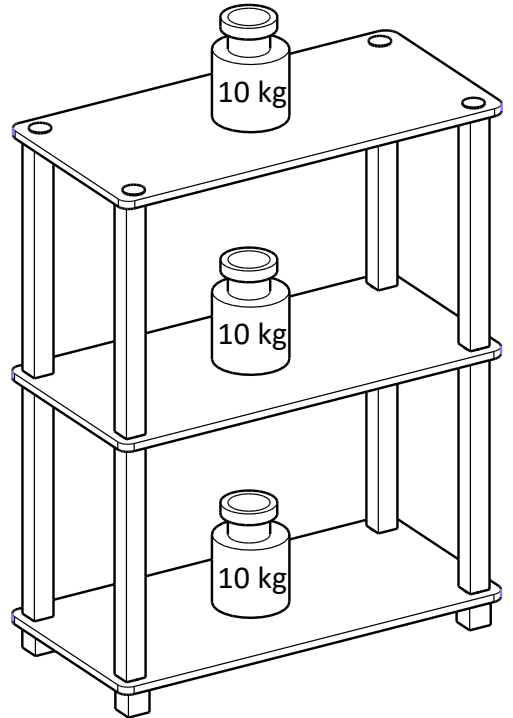


STEP-3
स्टेप -3

STEP-2
स्टेप -2

STEP-1
स्टेप -1

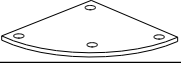




Installation Guide इंस्टालेशन गाइड

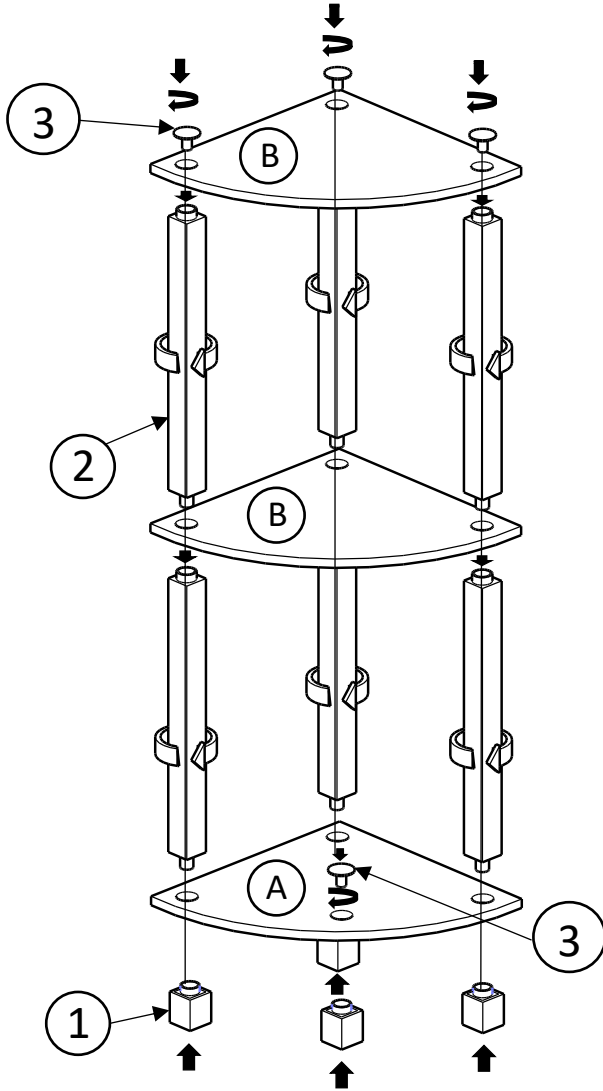


1. Attach **Leg (1)** to the bottom of **Shelf (A)** and tighten with **Pipe (2)**, as shown.
2. Attach another **Shelf (A)** and tighten with **Pipe (2)**.
3. Attach top **Shelf (A)** to the top of assembled unit.
4. Tighten **Cap (3)** on the top **Shelf (A)**, as shown.

1. चित्र के अनुसार, **लेग (१)** को निचले **शेल्फ (A)** के साथ **पाइप (२)** की सहायता से टाइट कर दें।
2. एक और **शेल्फ (A)** को जोड़ें और **पाइप (२)** की सहायता से टाइट कर दें।
3. ऊपरी **शेल्फ (A)** को यूनिट के ऊपरी भाग से जोड़ दें।
4. चित्र के अनुसार, **कैप (३)** को ऊपरी **शेल्फ (A)** के साथ टाइट कर दें।



(A)	(B)	(1)	(2)	(3)
				
बॉटम शेल्फ / Bottom Shelf	अप्पर शेल्फ / Upper Shelf	लेग / Leg	पाइप / Pipe	कैप / Cap

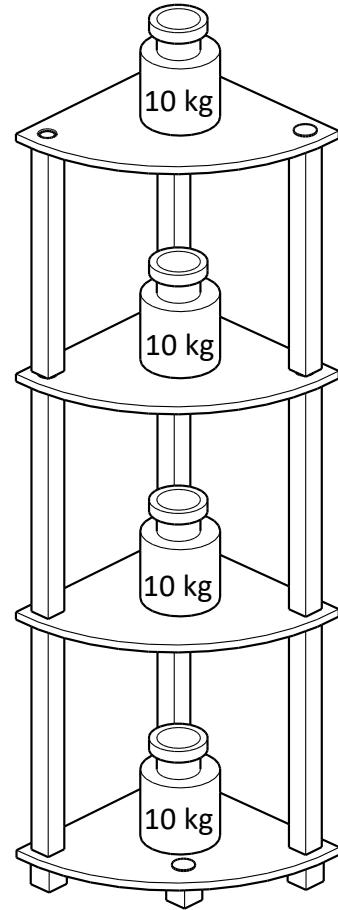


STEP-3
स्टेप -3

STEP-2
स्टेप -2

STEP-1
स्टेप -1

Installation Guide इंस्टालेशन गाइड



1. Attach 4 pieces of **Leg (1)** to the **Bottom Shelf (A)** and tighten with one piece of **Cap (3)** and three pieces of **Pipe (2)**, as shown.
2. Attach **Upper Shelf (B)** and tighten with **Pipe (2)**.
3. Attach **Upper Shelf (B)** to the top of assembled unit.
4. Tighten **Cap (3)** on the **Upper Shelf (B)**, as shown.

1. चित्र के अनुसार, चार पीस **लेग (१)** को **बॉटम शेल्फ (A)** के साथ **कैप (३)** और तीन पीस **पाइप (२)** की सहायता से टाइट कर दें।
2. **अप्पर शेल्फ (B)** को जोड़ें और **पाइप (२)** की सहायता से टाइट कर दें।
3. **अप्पर शेल्फ (B)** को यूनिट के ऊपरी भाग से जोड़ दें।
4. चित्र के अनुसार, **कैप (३)** को **अप्पर शेल्फ (B)** के साथ टाइट कर दें।

