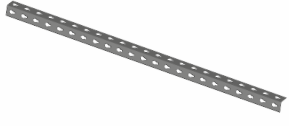
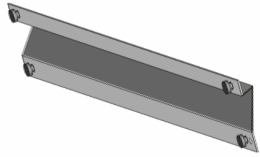

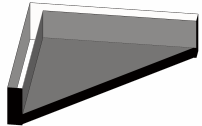
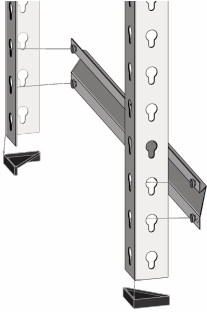


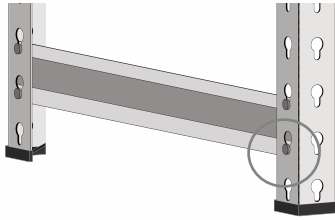


इंस्टालेशन गाइड / Installation Guide

			
L एंगल / L angle	Z बीम / Z beam	कनेक्टर / Connector	प्लास्टिक कैप / Plastic Cap



(पहले /Before)

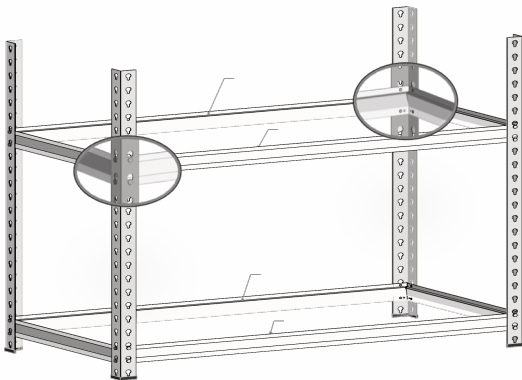


(बादमें /After)

स्टेप -२ / Step -2

एक और छोटा Z बीम लेकर L एंगलों के ऊपरी भाग में लॉक कर दें। ध्यान रहे की Z बीम सीधे लाइन में हो। फिर इसी तरह चित्र और स्टेप -१ की सहायता से एक और जोड़ी तैयार कर लें।

Take another small Z beam and lock it between upper part of the L angles. Make sure that the Z beam is in a straight line. Then construct a similar set with the help given picture and step -1.



स्टेप -४ / Step -4

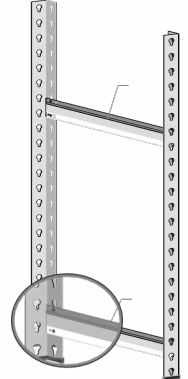
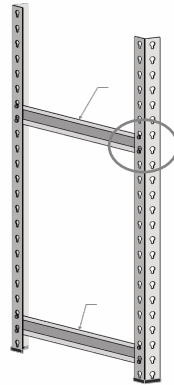
इसके बाद चारों कनेक्टर लें और चित्र में दिए गए तरीके से चारों L एंगल के ऊपरी भाग में लगा दें। ध्यान रहे कि चारों कनेक्टर पूरी तरह से टाइट हों।

After this, take all four connectors and fix it in the upper part of the existing four L angles as shown in the picture. Make sure to tighten the connectors as much as you can.

स्टेप -१ / Step -1

सबसे पहले दो L एंगल लें और नीचे प्लास्टिक कैप लगाएं। फिर एक छोटा Z बीम लेकर चित्र में दिए गए तरीके से दोनों L एंगल के समक्ष लॉक कर दें।

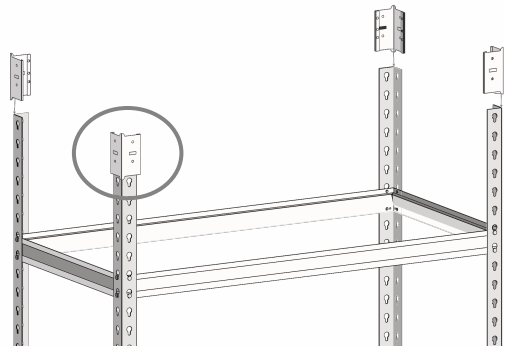
First take two L angles and fix plastic caps underneath it. Then take a small Z beam and lock it between the two L angles as shown in the picture.



स्टेप -३ / Step -3

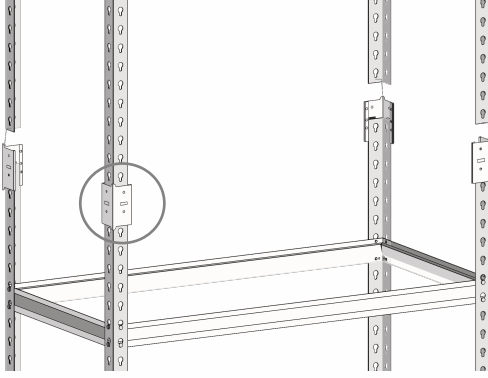
फिर दोनों जोड़ियों को एक दूसरे के आमने – सामने खड़ा कर दें और चार बड़े Z बीमों की सहायता से जोड़ दें। ध्यान रहे की नट बोल्ट जैसे दिखने वाले रिबेट हमेशा बाहर की तरफ रहने चाहिए। अब चित्र के अनुसार आकार बनकर तैयार हो जाएगा।

Then keep both sets facing each other and join them with the help of four big Z beams. Make sure that nut - bolt resembling rivets always face the outer side of structure. The rack would now resemble to the picture beside.





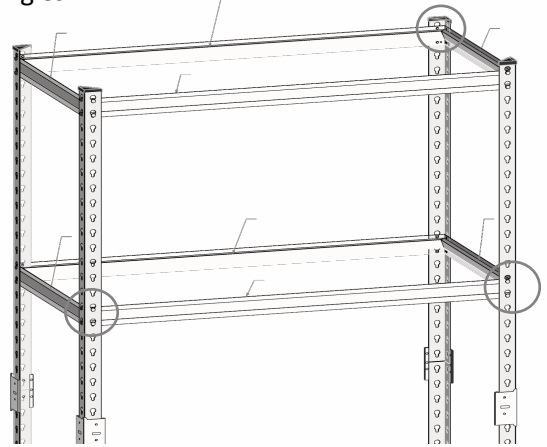
इंस्टालेशन गाइड / Installation Guide



स्टेप- ५ / Step-5

चारों कनेक्टरों के ऊपरी भाग में चार और नए L एंगल लगा दें। ध्यान रहे की चारों कनेक्टर पूरी तरह से L एंगलों के समक्ष लॉक हो गए हों।

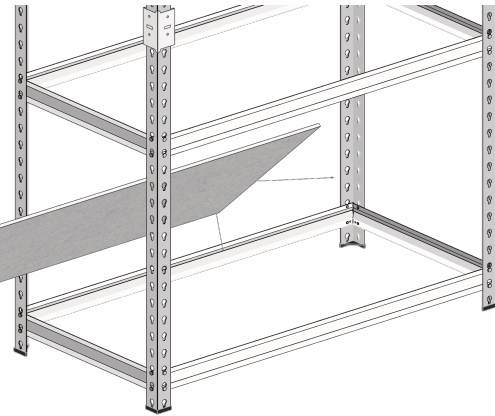
Fix four more new L angles in the upper part of the four connectors. Make sure that that all four connectors are tightly locked between the L angles.



स्टेप- ६ / Step-6

स्टेप -२ और स्टेप -३ की सहायता से चार छोटे और चार बड़े नए Z बीम चित्र में दिए गए तरीके से लगा दें। इसके बाद चार और नए प्लास्टिक कैप लेकर बचे हुए L एंगलों के ऊपरी हिस्से में लगा दें।

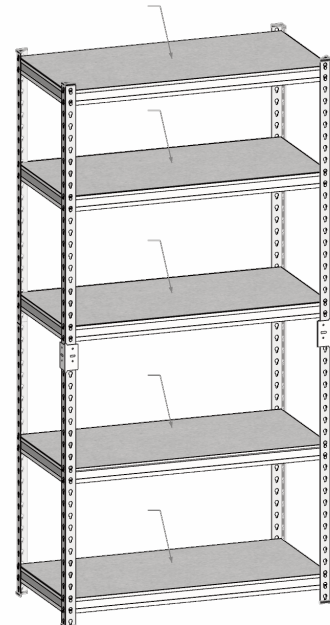
With the help of Step -2 and Step- 3, fix remaining four small and four big Z beams as per the given picture. Then fix remaining four plastic caps on top of the remaining L angles.



स्टेप- ७ / Step-7

सबसे निचले हिस्से में एक शेल्फ को चित्र में दिए गए तरीके से लगाएं। शेल्फ लगाते समय ध्यान रखें की शेल्फ के किनारों को नुकसान न हो।

Fix a shelf in the bottom most area in the way shown in the picture. Be careful and do not damage the edges of the shelf.



स्टेप- ८ / Step-8

स्टेप -७ की सहायता से बचे हुए शेल्फों को भी लगा लें। आपका **बोल्टलेस मल्टी - पर्पस रैक** अब तैयार है। अगर आपके पास पांच शेल्फ की रैक है तो वह कुछ इस प्रकार दिखेगी।

With the help of Step -7, fix the remaining shelves. Your **Boltless Multi – Purpose Rack** is now ready. If you have a five shelf rack then it would resemble to the one in picture.