

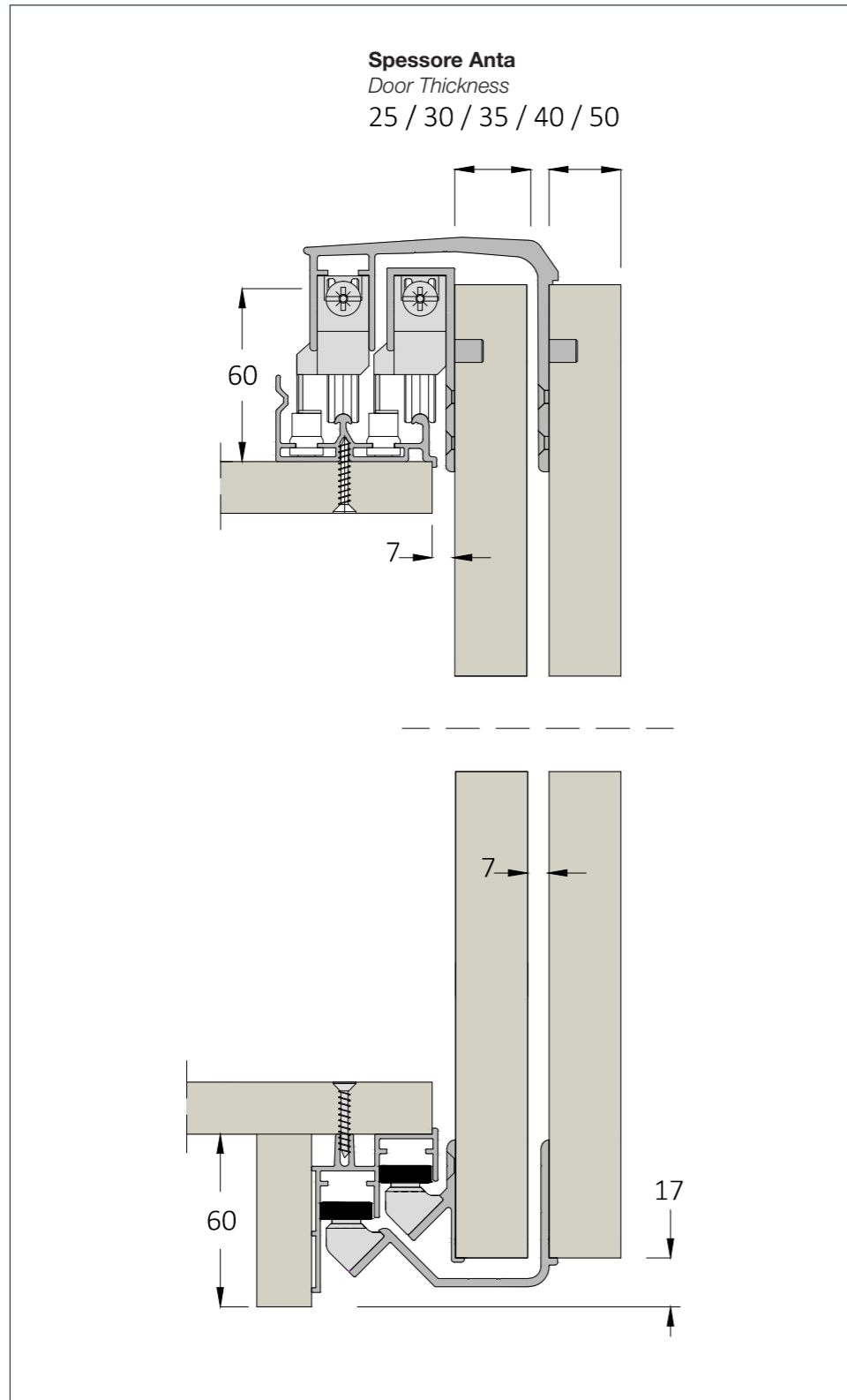
# Aliante

MECCANISMO DI APERTURA SCORREVOLE  
SOVRAPPOSTO PER ANTE ARMADIO

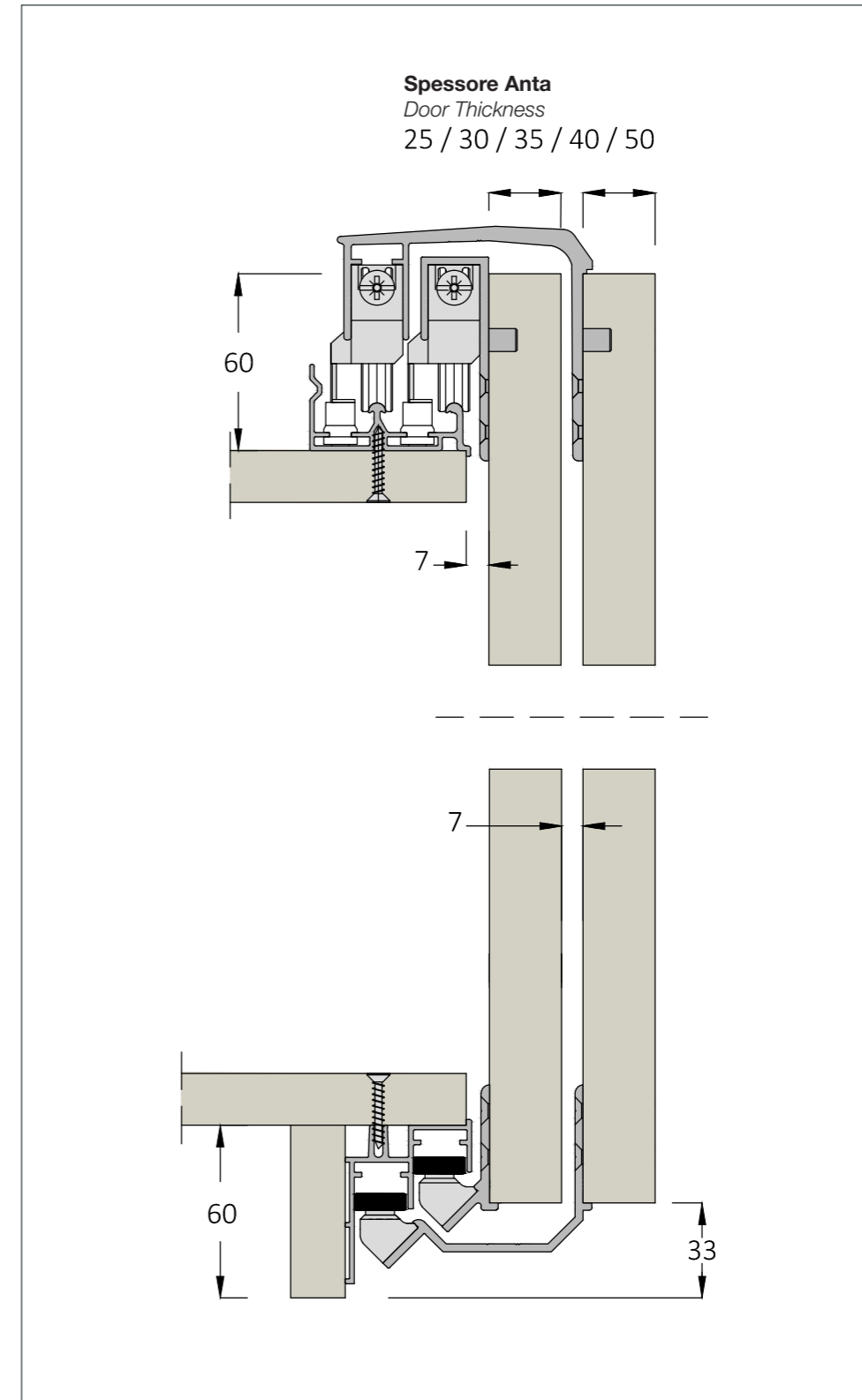
*OVERLAPPING SLIDING SYSTEM  
FOR WARDROBES*

MIXAL

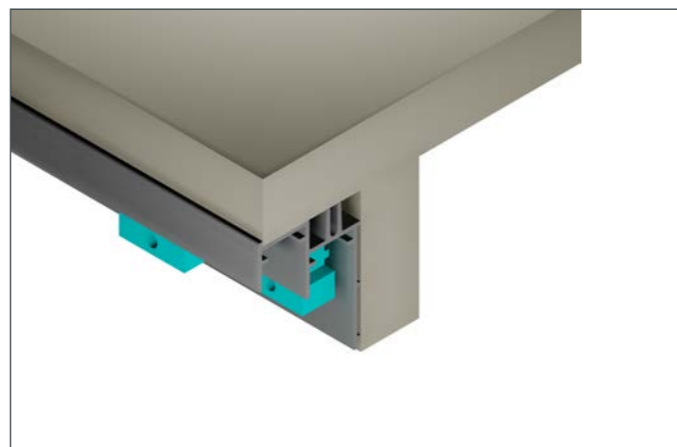
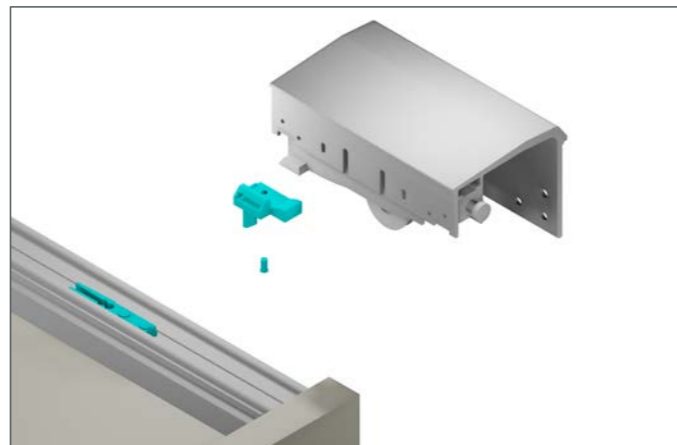
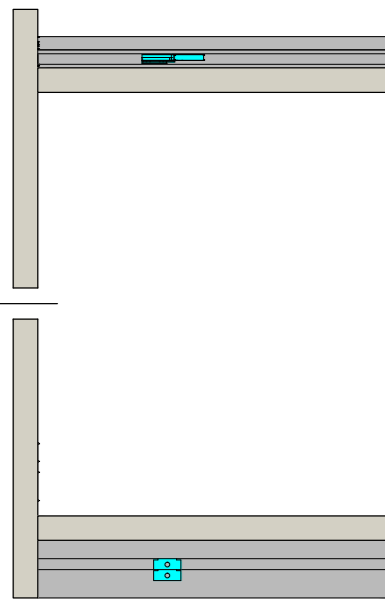
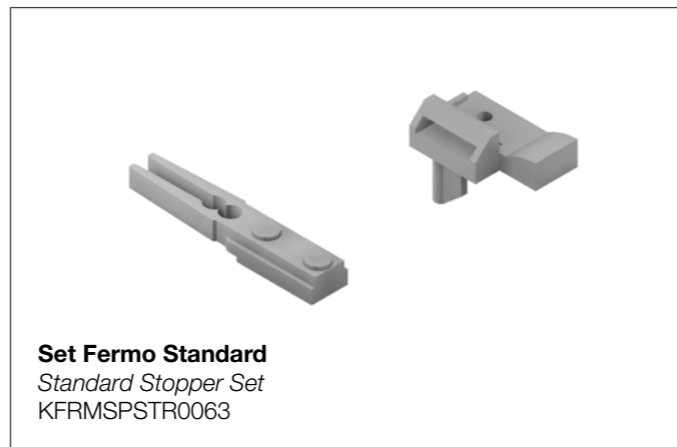
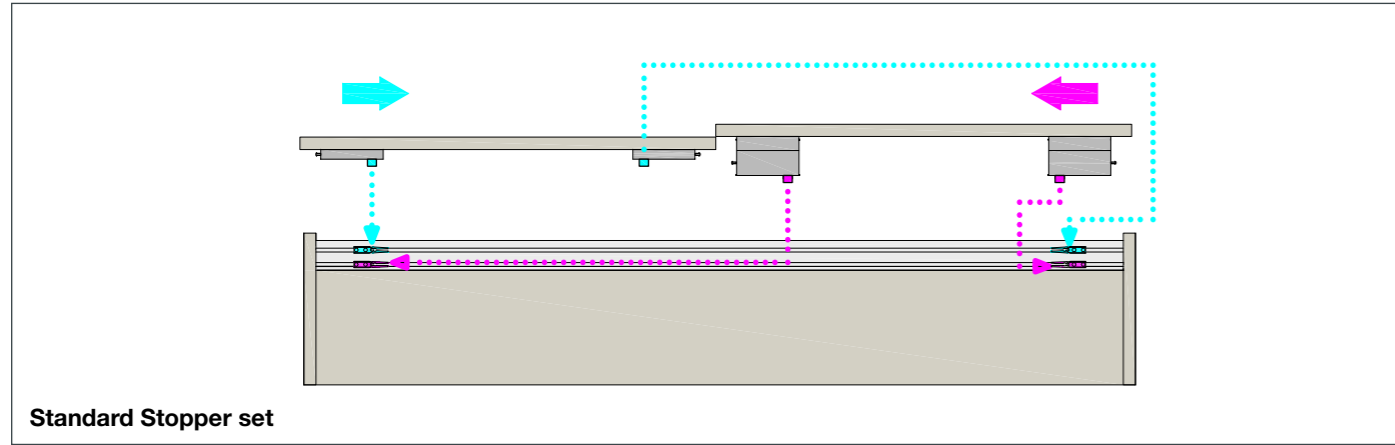
# Aliante h17



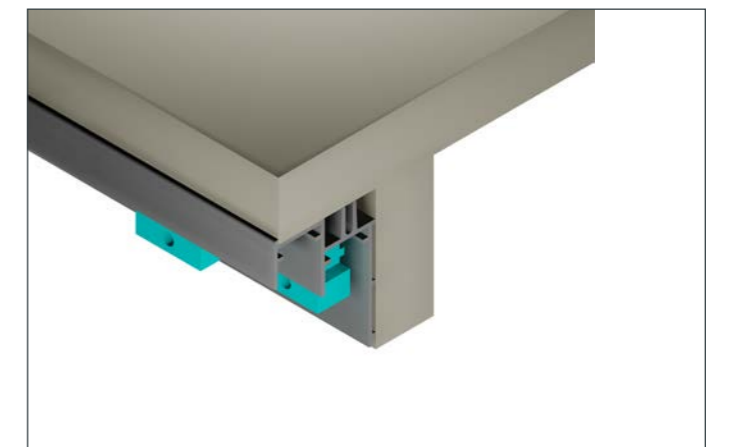
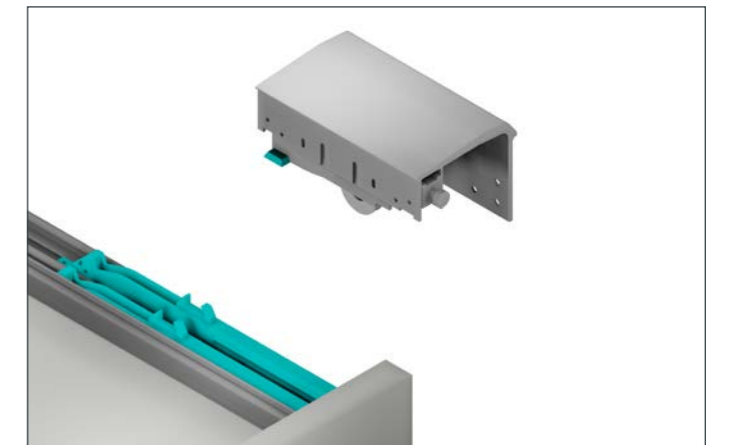
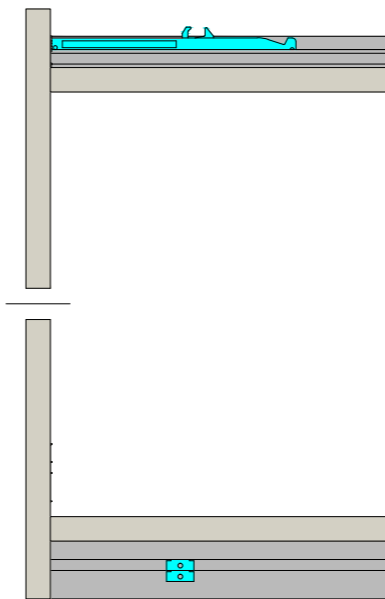
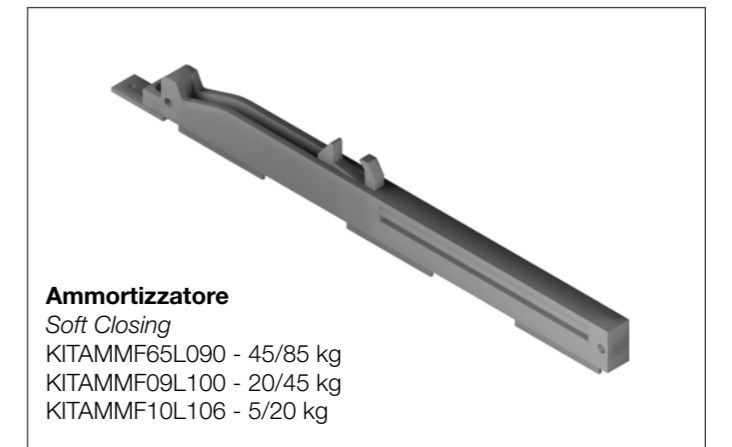
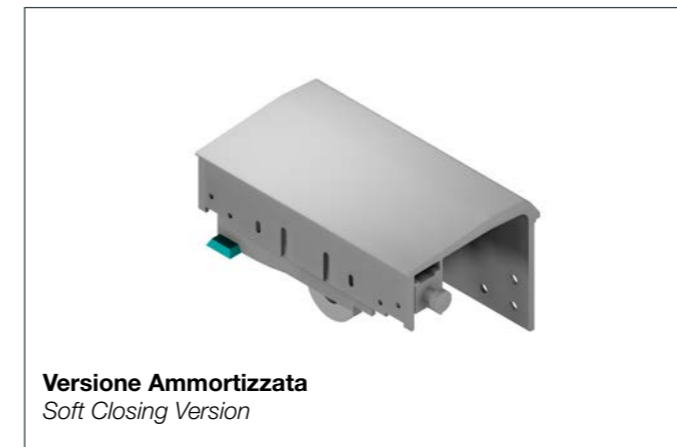
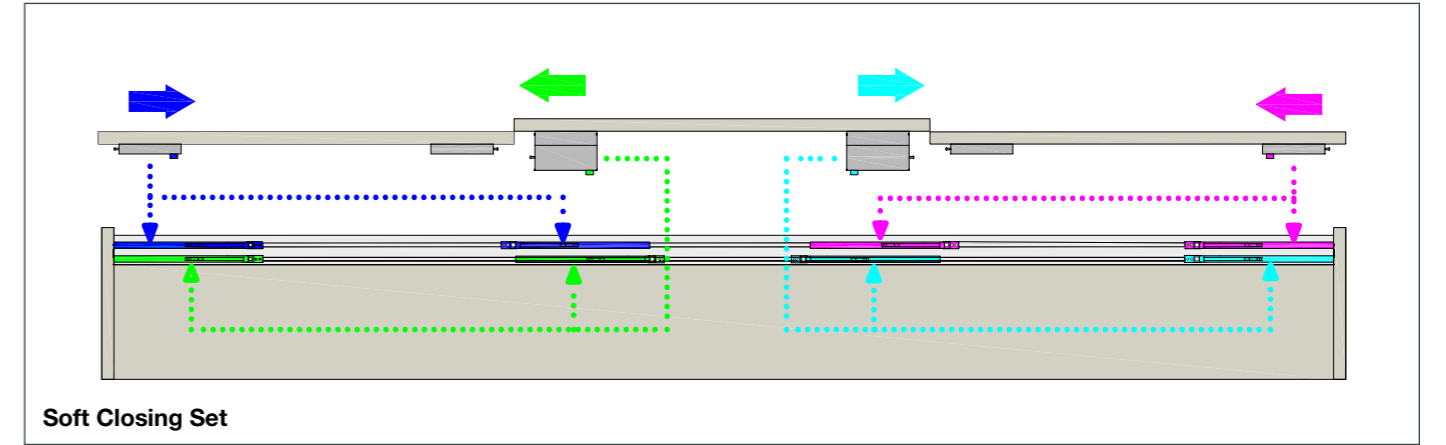
# Aliante h33

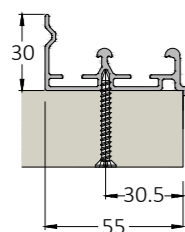


# Aliante



# Aliante



**BINARI CON FISSAGGIO A VITE**  
*RAILS WITH SCREW FIXING*
**P9000\*****BINARIO SUPERIORE**

Finitura Grezza

**UPPER RAIL**

Raw Finishing

L. 2000 mm - P9000GR2000  
 L. 3000 mm - P9000GR3000  
 L. 4000 mm - P9000GR4000  
 L. 6000 mm - P9000GR6000

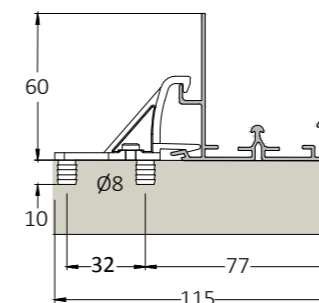
**BINARIO SUPERIORE**

Finitura Anodizzato Naturale

**UPPER RAIL**

Natural Anodized Finishing

L. 2000 mm - P9000AN2000  
 L. 3000 mm - P9000AN3000  
 L. 4000 mm - P9000AN4000  
 L. 6000 mm - P9000AN6000

**BINARI CON FISSAGGIO A CLIP**  
*RAILS WITH CLIP FIXING*
**P9005\*****BINARIO SUPERIORE**

Finitura Grezza

**UPPER RAIL**

Raw Finishing

L. 2000 mm - P9005GR2000  
 L. 3000 mm - P9005GR3000  
 L. 4000 mm - P9005GR4000  
 L. 6000 mm - P9005GR6000  
 Clip E30125

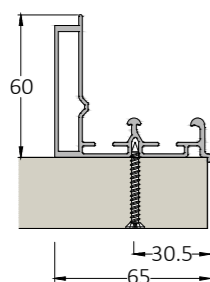
**BINARIO SUPERIORE**

Finitura Anodizzato Naturale

**UPPER RAIL**

Natural Anodized Finishing

L. 2000 mm - P9005AN2000  
 L. 3000 mm - P9005AN3000  
 L. 4000 mm - P9005AN4000  
 L. 6000 mm - P9005AN6000

**P9001\*****BINARIO SUPERIORE rinforzato**

Finitura Grezza

**Reinforced UPPER RAIL**

Raw Finishing

L. 2000 mm - P9001GR2000  
 L. 3000 mm - P9001GR3000  
 L. 4000 mm - P9001GR4000  
 L. 6000 mm - P9001GR6000

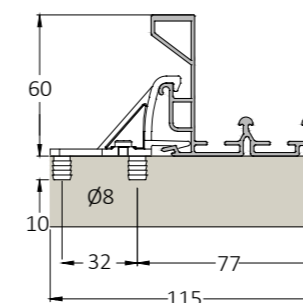
**BINARIO SUPERIORE rinforzato**

Finitura Anodizzato Naturale

**Reinforced UPPER RAIL**

Natural Anodized Finishing

L. 2000 mm - P9001AN2000  
 L. 3000 mm - P9001AN3000  
 L. 4000 mm - P9001AN4000  
 L. 6000 mm - P9001AN6000

**P9006\*****BINARIO SUPERIORE rinforzato**

Finitura Grezza

**Reinforced UPPER RAIL**

Raw Finishing

L. 2000 mm - P9006GR2000  
 L. 3000 mm - P9006GR3000  
 L. 4000 mm - P9006GR4000  
 L. 6000 mm - P9006GR6000  
 Clip E30125

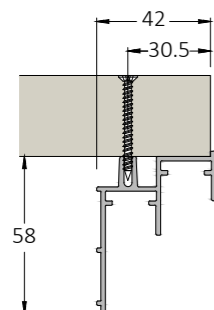
**BINARIO SUPERIORE rinforzato**

Finitura Anodizzato Naturale

**Reinforced UPPER RAIL**

Natural Anodized Finishing

L. 2000 mm - P9006AN2000  
 L. 3000 mm - P9006AN3000  
 L. 4000 mm - P9006AN4000  
 L. 6000 mm - P9006AN6000

**P9050\*****BINARIO INFERIORE**

Finitura Grezza

**LOWER RAIL**

Raw Finishing

L. 2000 mm - P9050GR2000  
 L. 3000 mm - P9050GR3000  
 L. 4000 mm - P9050GR4000  
 L. 6000 mm - P9050GR6000

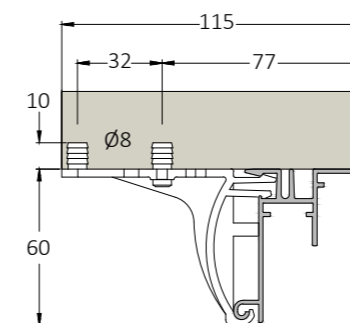
**BINARIO INFERIORE**

Finitura Anodizzato Naturale

**LOWER RAIL**

Natural Anodized Finishing

L. 2000 mm - P9050AN2000  
 L. 3000 mm - P9050AN3000  
 L. 4000 mm - P9050AN4000  
 L. 6000 mm - P9050AN6000

**P9053\*****BINARIO INFERIORE**

Finitura Grezza

**LOWER RAIL**

Raw Finishing

L. 2000 mm - P9053GR2000  
 L. 3000 mm - P9053GR3000  
 L. 4000 mm - P9053GR4000  
 L. 6000 mm - P9053GR6000  
 Clip E30126

**BINARIO INFERIORE**

Finitura Anodizzato Naturale

**LOWER RAIL**

Natural Anodized Finishing

L. 2000 mm - P9053AN2000  
 L. 3000 mm - P9053AN3000  
 L. 4000 mm - P9053AN4000  
 L. 6000 mm - P9053AN6000



**MIXAL S.R.L.**

Via per Cavolto 1

Anzano del Parco - CO, Italy

T. +39 031 6878050 / F. +39 031 6878069

commerciale@mixal.it / tecnico@mixal.it

[www.mixal.it](http://www.mixal.it)